

GS/L RA 25S4 1000X685

EASY TO MOVE



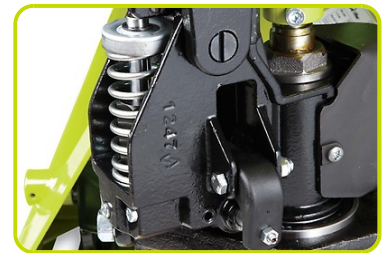
LIFTER GS PRO, SPECIAL AND 3000 KG

The GS PRO pallet truck is equipped as a standard with an entry and exit roller and a more ergonomic handle than the GS Basic. Available with weight capacity of up to 3000kg.



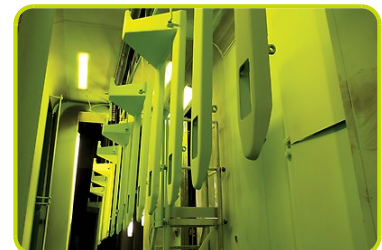
ÜBERDRUCKVENTIL

Wenn die maximale Tragfähigkeit überschritten wird, öffnet das Überdruckventil, um eine Beschädigung der Hydraulik zu vermeiden.



LACKIERUNG

Der Rahmen wird in der Pulverbeschichtungsanlage bei 250°C beschichtet und gewährt somit eine hohe Beständigkeit gegen Verschleiß.



Kennzeichen

1.1 Hersteller			LIFTER
1.3 Antrieb			Manuell
1.4 Bedienung			Begleitend
1.5 Tragfähigkeit	Q	Kg	2500
1.6 Lastschwerpunkt	c	mm	500
1.8 Lastabstand	x	mm	782
1.9 Radstand	y	mm	1042

Gewicht

2.1 Eigengewicht		Kg	66
2.2 Achslast mit Last hinten		Kg	1796
2.2 Achslast, mit Last vorne		Kg	770
2.3 Achslast mit Last vorne		Kg	45
2.3 Achslast mit Last hinten		Kg	21

Fahrwerk/Räder

3.2 Räder Abmessung: Lenkräder - Durchmesser		mm	200
3.2 Reifengröße, hinten - Breite		mm	55
3.3 Reifengröße, hinten - Durchmesser		mm	82
3.3 Reifengröße, hinten - Breite		mm	60
3.5 Reifengröße: hinten - Anzahl (X=angetrieben)		Anzahl	4
3.5 Rear balancing axle			No
3.6 Spurweite, vorn	b10	mm	155
3.7 Spurweite, hinten	b11	mm	535

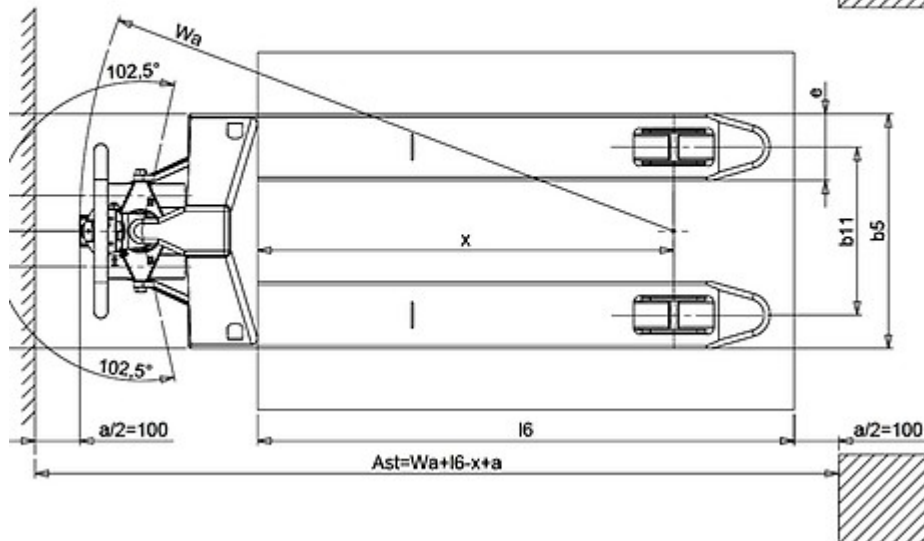
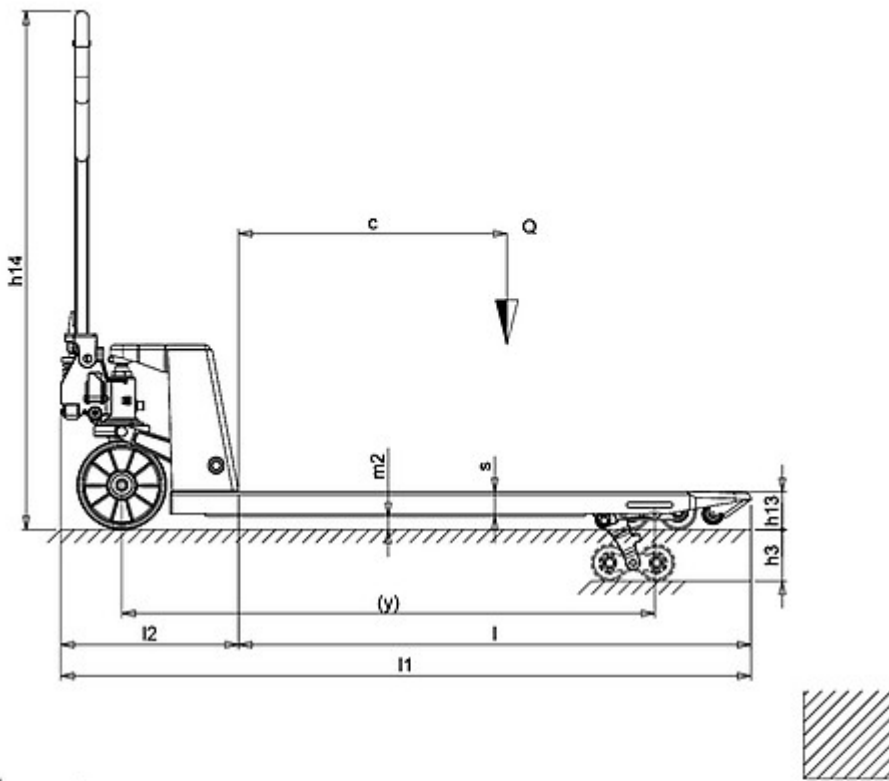
Grundabmessungen

4.4 Hub	h3	mm	115
4.9 Höhe Deichsel in Fahrstellung max.	h14	mm	1160
4.15 Höhe gesenkt	h13	mm	85
4.19 Gesamtlänge	l1	mm	1400
4.20 Länge einschl. Gabelrücken	l2	mm	400
4.21 Gesamtbreite	b1	mm	685
4.22 Gabelzinkenmaße - Dicke	s	mm	55
4.22 Gabelzinkenmaße - Breite	e	mm	150
4.22 Gabelzinkenmaße - Länge	l	mm	1000
4.25 Gabelaußenabstand	b5	mm	685
4.32 Bodenfreiheit, Mitte Radstand	m2	mm	30
4.34 Arbeitsgangbreite bei Palette 800x1200 quer	Ast	mm	1635
4.35 Wenderadius	Wa	mm	1217

Leistungsdaten

5.2 Hubgeschwindigkeit mit Last		strokes	13
5.2 Hubgeschwindigkeit ohne Last		strokes	13

* Erhältliches Zubehör: Tandem Lastrollen, Polyurethan Lastrollen, Gummi Lenkrollen, Hand- und Betriebsbremse



The information is aligned with the Data file at the time of download. Printed on 11/10/2017 (ID 563)

©2017 | PR INDUSTRIAL s.r.l. | All rights reserved | Image shown may not reflect actual package. Specifications subject to change without notice

