

HX10E 1150X680

LE LEVAGE EN TOUTE SECURITE



HX10

Les transpalettes haute levée HX10 sont disponibles en version manuelle ou électrique, Ils permettent de lever des charges jusqu'à 8m. C'est l'outil idéal pour travailler à hauteur, il convient pour les applications répétitives comme les approvisionnements de chaîne de production, et offre un grand confort d'utilisation.

POIGNÉE DE COMMANDE

L'unité hydraulique a été modifiée afin de réduire les efforts et ainsi monter les charges inférieures à 150Kg en 30 coups de pompe (levée rapide).



BOUTON D'ARRÊT D'URGENCE

L'arrêt d'urgence à double fonction: coupe batterie et arrêt de l'électrovanne (à vide) qui permet une descente de la charge plus fluide. Ces dispositifs rendent le travail plus sûr et plus efficace.



ROUES STABILISATRICES AVANT/ARRIÈRE

Roues stabilisatrices, à l'avant, pour assurer un maintien optimum même avec des charges lourdes.

Roues stabilisatrices, à l'arrière, pour protéger et stabiliser l'appareil dès que la charge est élevée au dessus de 400mm.



SYSTÈME DE MISE A NIVEAU AUTOMATIQUE (EN OPTION) SUR CDE

EN OPTION (Montage Usine sur commande)

- Un capteur ajuste la hauteur d'élévation des fourches en fonction de la charge.
- Chaque mouvement est signalé par avertisseur sonore.
- L'angle de la cellule est ajustable ainsi que sa hauteur.
- Un micro-switch déconnecte la batterie lors de l'arrêt de l'élévation/descente des fourches et évite la décharge de la batterie.



Description

1.1 Fabricant	LIFTER		
1.3 Mode de translation	Manuel		
1.4 Système de conduite	Accompagnement		
1.5 Capacité nominale	Q	Kg	1000
1.6 Centre de gravité	c	mm	600
1.8 Déport avant de la charge	x	mm	993
1.9 Empattement	y	mm	1231

Poids

2.1 Service weight (battery included)	Kg	146
2.2 Charge par essieu avec charge, arriere	Kg	710
2.2 Charge par essieu avec charge, avant	Kg	436
2.3 Charge par essieu sans charge, avant	Kg	118
2.3 Charge par essieu sans charge, arriere	Kg	28

Pneus/Chassis

3.1 Roues, avant	RUBBER	
3.1 Roues arriere	POLY.I.	
3.2 Dimensions roues, avant - Largeur	mm	50
3.2 Dimensions roues, avant - Diamètre	mm	200
3.3 Dimensions roues, arriere - Diamètre	mm	80
3.3 Dimensions roues, arriere - Largeur	mm	50
3.5 Taille roues : pneu avant - Q,ty (X=conduite)	nr	2
3.6 Voie avant	b10 mm	155
3.7 Voie arriere	b11 mm	587

Dimensions

4.4 Hauteur de levage	h3 mm	715
4.9 Hauteur du timon en position de conduite max	h14 mm	1300
4.9 Height of tiller in drive position min	h14 mm	915
4.15 Hauteur du sol	h13 mm	85
4.19 Longueur totale	l1 mm	1690
4.20 Longueur tablier	l2 mm	540
4.21 Largeur totale	b1 mm	680
4.22 Dimensions fourches	s mm	48
4.22 Dimensions des fourches (largeur)	e mm	160
4.22 Dimensions des fourches (longueur)	l mm	1150
4.25 Distance entre les bras de fourche	b5 mm	680
4.32 Garde au sol au milieu de l'empattement	m2 mm	21
4.34 Largeur d'allée pour palette 800x1200 (en longueur)	Ast mm	2193
4.35 Rayon de braquage	Wa mm	1543

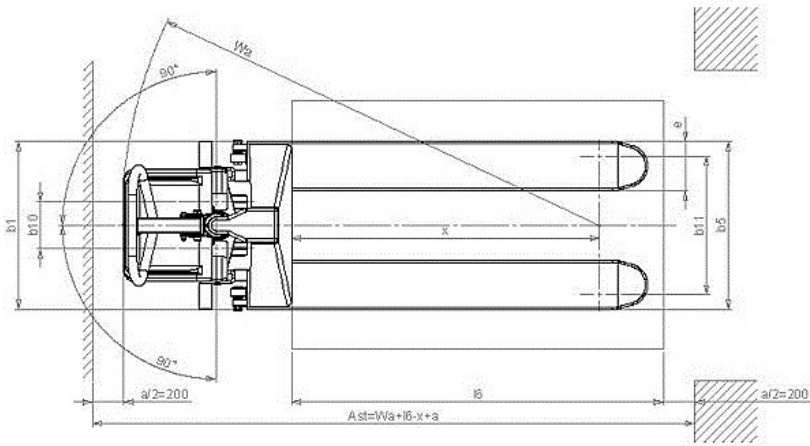
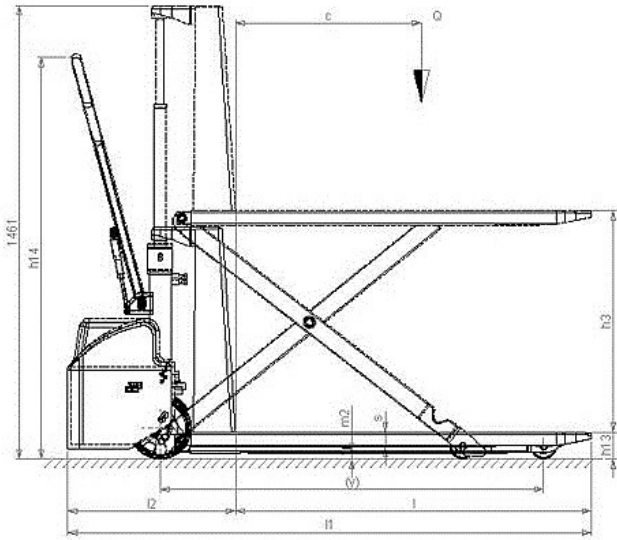
Performances

5.2 Vitesse de levée avec charge	m/s	0.08
5.2 Vitesse de levée sans charge	m/s	0.13
5.3 Vitesse de descente avec charge	m/s	0.13
5.3 Vitesse de descente à vide	m/s	0.06

Moteurs électriques

6.2 Puissance du moteur de levage	kW	1.6
Type de battery	Type	Motorisé (C20)
6.4 Tension de la batterie	V	12
6.4 Capacité de la batterie, Mini	Ah	60
6.4 Capacité de la batterie, Max	Ah	60
6.5 Poids de la batterie, Mini	Kg	14
6.5 Poids de la batterie, Max	Kg	14

*Battery and external battery charger
Also available in GEL version and with an integrated battery charger



The information is aligned with the Data file at the time of download. Printed on 12/10/2017 (ID 482)

©2017 | PR INDUSTRIAL s.r.l. | All rights reserved | Image shown may not reflect actual package.
Specifications subject to change without notice

