

CX14 S4 1000X525

PICCOLE DIMENSIONI, GRANDE MANOVRABILITÀ



CX12-CX14

I transpallet elettrici della serie CX sono disponibili in varie versioni dotate di tecnologia MOSFET. Sono adatti per il trasporto di carichi su superfici lisce o pavimentate. Le sue piccole dimensioni ed il suo ridotto raggio di volta ne fanno lo strumento ideale per il lavoro in spazi ridotti come camion o piccoli corridoi di stivaggio.

TIMONE E CONTROLLI

- Timone ergonomico.
- Indicatore luminoso per controllo stato batteria.
- Farfalle per il controllo della trazione.
- Pulsante di sicurezza con avvisatore acustico.
- Comando di salita/discesa forche posizionato su entrambi i lati del timone (solo su CX14).
- Contatore nelle versioni Plus e Gel (solo su CX14).
- Pulsante "Tartaruga" per marcia lenta, che consente di svolgere operazioni con il timone in posizione verticale.



BATTERIE PLUS

Le versioni Plus sono dotate di batterie di semitrazione che garantiscono una maggiore autonomia ed una vita operativa che consente un numero di cicli di carica fino a 5 volte superiori. Grazie al disegno del carter, l'accesso alle batterie risulta agevole e rapido; inoltre questo modello, grazie anche alle batterie ed al caricabatterie integrati, risulta essere il giusto compromesso tra dimensioni, potenza ed economia di esercizio.



STABILIZZATORI

Due ruote stabilizzatrici consentono di muoversi anche sulle superfici più difficili garantendo la massima stabilità in ogni condizione d'uso.



Descrizione

1.1 Costruttore		LIFTER
Sollevamento		Elettrico
1.3 Tipo di Propulsione		Elettrico
1.4 Sistema di guida		Accompagnamento
1.5 Portata	Q Kg	1400
1.6 Baricentro	c mm	500
1.8 Distanza asse ruote di carico da base forca	x mm	785
1.9 Passo	y mm	1045

Pesi

2.1 Massa in servizio con batteria	Kg	203
2.2 Carico asse posteriore (pieno carico)	Kg	1042
2.2 Carico asse anteriore (pieno carico)	Kg	561
2.3 Carico asse anteriore (senza carico)	Kg	169
2.3 Carico asse posteriore (senza carico)	Kg	34

Telaio/Ruote

3.1 Gommatura, anteriore		GOMMA
3.1 Gommatura Ruote Stabilizzatrici		POLY.C.
3.1 Gommatura posteriore		POLY.C.
3.2 Dimensione ruote anteriori - Larghezza	mm	76
3.2 Dimensione ruote anteriori - Diametro	mm	250
3.3 Dimensione ruote posteriori - Diametro	mm	82
3.3 Dimensione ruote posteriori - Larghezza	mm	60
3.4 Dimensioni ruote laterali - Diametro	mm	100
3.4 Dimensioni ruote laterali - Larghezza	mm	40
3.5 Dimensioni ruote posteriori - Q.tà (x=motrice)	nr	4
3.6 Carreggiata anteriore	b10 mm	506
3.7 Carreggiata posteriore	b11 mm	375

Dimensioni

4.4 Altezza di sollevamento	h3 mm	115
4.9 Altezza del timone in posizione di guida max	h14 mm	1242
4.15 Altezza forche abbassate	h13 mm	85
4.19 Lunghezza totale	l1 mm	1500
4.20 Lunghezza unità motrice	l2 mm	500
4.21 Larghezza totale	b1 mm	720
4.22 Dimensioni forche - Spessore	s mm	50
4.22 Dimensioni forche - Larghezza	e mm	150
4.22 Lunghezza forche	l mm	1000
4.25 Larghezza forche	b5 mm	525
4.32 Luce libera a metà passo	m2 mm	35
4.34 Corridoio di stivaggio per pallet 800x1200 longitudinalmente	Ast mm	1700
4.35 Raggio di volta	Wa mm	1285

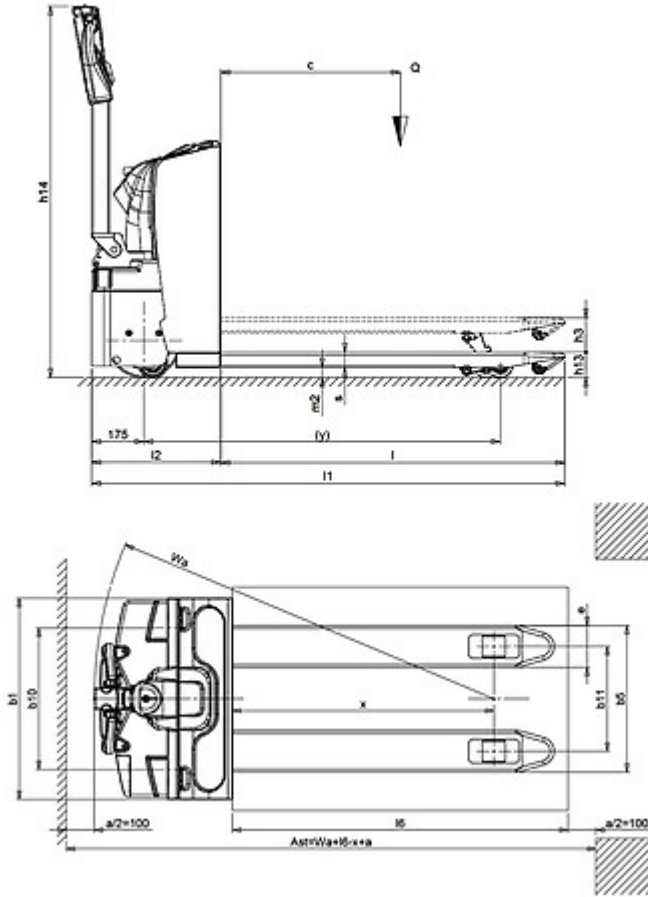
Prestazioni

5.1 Velocità di traslazione con carico	Km/h	4.5
5.1 Velocità di traslazione senza carico	Km/h	4.7
5.2 Velocità di sollevamento con carico	m/s	0.02
5.2 Velocità di sollevamento senza carico	m/s	0.03
5.3 Velocità di discesa con carico	m/s	0.04
5.3 Velocità di discesa senza carico	m/s	0.04
5.8 Pendenza superabile con carico	%	5
5.8 Pendenza superabile senza carico	%	10
5.10 Freno di servizio		Elettrico

Motori elettrici

6.1 Potenza motore di trazione	kW	0.7
6.2 Potenza motore di sollevamento	kW	0.4
Batteria tipo	Type	Automotive (C20)
6.4 Tensione batteria	V	24
6.4 Capacità nominale batteria, Min	Ah	70
6.4 Capacità nominale batteria, Max	Ah	70
6.5 Massa batteria min	Kg	32
6.5 Massa batteria max	Kg	32

Batteria e caricabatteria integrati



The information is aligned with the Data file at the time of download. Printed on 12/10/2017 (ID 471)

©2017 | PR INDUSTRIAL s.r.l. | All rights reserved | Image shown may not reflect actual package. Specifications subject to change without notice

