

## CX14 S4 1000X525

COMPACT, MANIABLE, POLYVALENT



### CX12-CX14

Les transpalettes électriques CX sont disponibles en plusieurs versions munis de la technologie MOFSET. Ils sont conçus pour transporter des charges sur des surfaces lisses ou pavée. La petite taille et le grand rayon de braquage des CX en font l'outil idéal pour travailler dans des espaces confinés, comme les camions ou les allées étroites

### DIRECTION ET COMMANDES

- Timon ergonomique.
- Indicateur lumineux de décharge de la batterie.
- Accélérateur ergonomique pour contrôle précis de la vitesse.
- Bouton de sécurité "anti-coincement" et avertisseur sonore en cas de danger.
- Poignée double commandes (main gauche, main droite) - uniquement sur le CX14.
- Compteur horaire sur les version PLUS et GEL - uniquement sur le CX14.
- Bouton "tortue" de série pour permettre une rotation dans les espaces réduits avec timon relevé.



### BATTERIE PLUS

Les versions PLUS sont équipées de batteries de semi-traction qui garantissent une meilleure autonomie pour une utilisation plus intensive. Le compartiment à batterie est facile d'accès et le chargeur intégré permet une utilisation simple et efficace.



## ROUES STABILISATRICES

2 roues ajustables pour une meilleure maniabilité et stabilité même sur les surfaces les plus difficiles.



## Description

1.1 Fabricant	LIFTER		
Levage	Électrique		
1.3 Mode de translation	Électrique		
1.4 Système de conduite	Accompagnement		
1.5 Capacité nominale	Q	Kg	1400
1.6 Centre de gravité	c	mm	500
1.8 Deport avant de la charge	x	mm	785
1.9 Empattement	y	mm	1045

## Poids

2.1 Service weight (battery included)	Kg	203
2.2 Charge par essieu avec charge, arriere	Kg	1042
2.2 Charge par essieu avec charge, avant	Kg	561
2.3 Charge par essieu sans charge, avant	Kg	169
2.3 Charge par essieu sans charge, arriere	Kg	34

## Pneus/Chassis

3.1 Roues, avant	RUBBER		
3.1 Roues stabilisatrices - Avant	POLY.C.		
3.1 Roues arriere	POLY.C.		
3.2 Dimensions roues, avant - Largeur	mm	76	
3.2 Dimensions roues, avant - Diamètre	mm	250	
3.3 Dimensions roues, arriere - Diamètre	mm	82	
3.3 Dimensions roues, arriere - Largeur	mm	60	
3.4 Dimensions des roues avant stabilisatrice - Diamètre	mm	100	
3.4 Dimensions des roues avant stabilisatrice - Largeur	mm	40	
3.5 Taille roues : pneu avant - Q,ty (X=conduite)	nr	4	
3.6 Voie avant	b10 mm	506	
3.7 Voie arriere	b11 mm	375	

## Dimensions

4.4 Hauteur de levage	h3 mm	115
4.9 Hauteur du timon en position de conduite max	h14 mm	1242
4.15 Hauteur du sol	h13 mm	85
4.19 Longueur totale	l1 mm	1500
4.20 Longueur tablier	l2 mm	500
4.21 Largeur totale	b1 mm	720
4.22 Dimensions fourches	s mm	50
4.22 Dimensions des fourches (largeur)	e mm	150
4.22 Dimensions des fourches (longueur)	l mm	1000
4.25 Distance entre les bras de fourche	b5 mm	525
4.32 Garde au sol au milieu de l'empattement	m2 mm	35
4.34 Largeur d'allée pour palette 800x1200 (en longueur)	Ast mm	1700
4.35 Rayon de braquage	Wa mm	1285

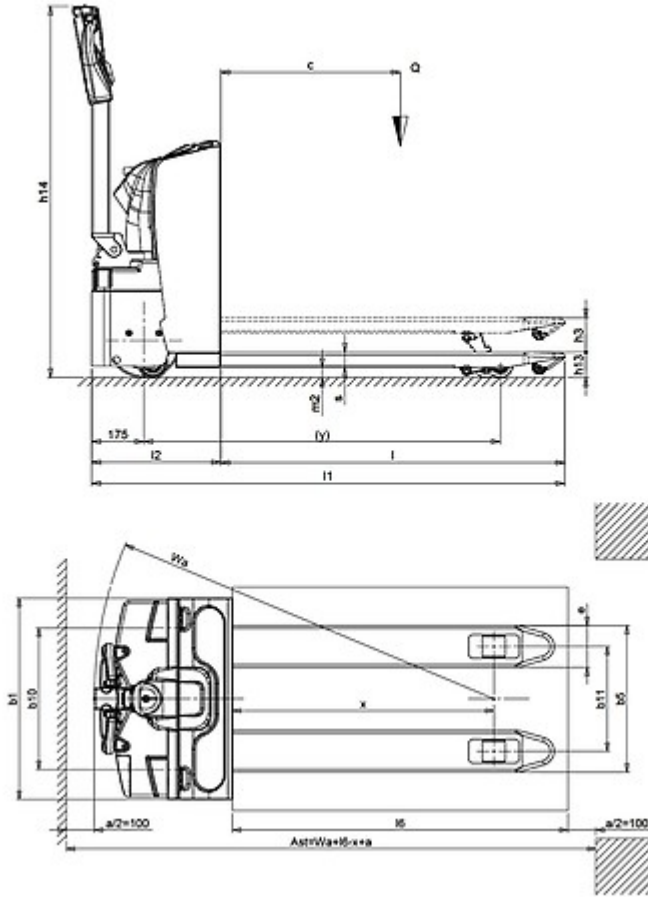
## Performances

5.1 Vitesse de déplacement avec charge	Km/h	4.5
5.1 Vitesse de déplacement à vide	Km/h	4.7
5.2 Vitesse de levée avec charge	m/s	0.02
5.2 Vitesse de levée sans charge	m/s	0.03
5.3 Vitesse de descente avec charge	m/s	0.04
5.3 Vitesse de descente à vide	m/s	0.04
5.8 Pente maxi en charge	%	5
5.8 Pente maxi à vide	%	10
5.10 Frein de service		Électrique

## Moteurs électriques

6.1 Puissance du moteur de traction	kW	0.7
6.2 Puissance du moteur de levage	kW	0.4
Type de batterie	Type	Motorisé (C20)
6.4 Tension de la batterie	V	24
6.4 Capacité de la batterie, Mini	Ah	70
6.4 Capacité de la batterie, Max	Ah	70
6.5 Poids de la batterie, Mini	Kg	32
6.5 Poids de la batterie, Max	Kg	32

Integrated battery and battery charger



The information is aligned with the Data file at the time of download. Printed on 12/10/2017 (ID 471)

©2017 | PR INDUSTRIAL s.r.l. | All rights reserved | Image shown may not reflect actual package. Specifications subject to change without notice

