

CX14 S4 1000X525

SMALL SIZE, GREAT MANOEUVRABILITY



CX12-CX14

Elektro-Hubwagen der Serie CX sind in verschiedenen Versionen lieferbar. Ihr Einsatzort ist dort, wo ein kleiner Wendekreis notwendig oder Paletten im Innenbereich transportiert werden müssen. Diese Geräte in ansprechendem Design wurden konzipiert für leichtere Einsätze und enge Platzverhältnissen.

STEERING WHEEL AND CONTROLS

- Ergonomic tiller
- Luminous indicator for battery state control.
- Butterfly valves for traction control.
- Safety pushbutton with warning buzzer.
- Forks way up/down control positioned on both sides of the handle (only on CX14).
- Hour counter in the Plus and Gel versions (only on CX14).
- "Tortoise" pushbutton for slow motion, which allows for the carrying out of operations with the tiller in vertical position.



PLUS BATTERIEN

Die Plus-Version ist ausgestattet mit Semitraktionsbatterien welche eine längere Einsatzdauer (CX 14) und eine mehrfache Lebensdauer gegenüber Standardbatterien bietet.

Dank des innovativen Designs wird er Zugang zu den Batterien extrem vereinfacht. Diese Modelle sind die optimale Kombination aus Größe, Kraft und niedrigen Unterhaltskosten auch durch die Verwendung von integrierten Ladegeräten.



STÜTZRÄDER

Zwei höhenverstellbare, seitliche Stützräder gewähren eine hervorragende Manövrierbarkeit und Seitenstabilität.



Kennzeichen

1.1 Hersteller			LIFTER
Lift			Elektrisch
1.3 Antrieb			Elektrisch
1.4 Bedienung			Begleitend
1.5 Tragfähigkeit	Q	Kg	1400
1.6 Lastschwerpunkt	c	mm	500
1.8 Lastabstand	x	mm	785
1.9 Radstand	y	mm	1045

Gewicht

2.1 Eigengewicht (inkl. Batterie)		Kg	203
2.2 Achslast mit Last hinten		Kg	1042
2.2 Achslast, mit Last vorne		Kg	561
2.3 Achslast mit Last vorne		Kg	169
2.3 Achslast mit Last hinten		Kg	34

Fahrwerk/Räder

3.1 Räder: Lenkräder			Gummi
3.1 Bereifung: Stützräder - Vorne			POLY.C.
3.1 Räder: Lastrollen			POLY.C.
3.2 Reifengröße, hinten - Breite		mm	76
3.2 Räder Abmessung: Lenkräder - Durchmesser		mm	250
3.3 Reifengröße, hinten - Durchmesser		mm	82
3.3 Reifengröße, hinten - Breite		mm	60
3.4 Reifengröße: Stützräder vorn - Durchmesser		mm	100
3.4 Reifengröße: Stützräder vorn - Breite		mm	40
3.5 Reifengröße: hinten - Anzahl (X=angetrieben)		Anzahl	4
3.6 Spurweite, vorn	b10	mm	506
3.7 Spurweite, hinten	b11	mm	375

Grundabmessungen

4.4 Hub	h3	mm	115
4.9 Höhe Deichsel in Fahrstellung max.	h14	mm	1242
4.15 Höhe gesenkt	h13	mm	85
4.19 Gesamtlänge	l1	mm	1500
4.20 Länge einschl. Gabelrücken	l2	mm	500
4.21 Gesamtbreite	b1	mm	720
4.22 Gabelzinkenmaße - Dicke	s	mm	50
4.22 Gabelzinkenmaße - Breite	e	mm	150
4.22 Gabelzinkenmaße - Länge	l	mm	1000
4.25 Gabelaußenabstand	b5	mm	525
4.32 Bodenfreiheit, Mitte Radstand	m2	mm	35
4.34 Arbeitsgangbreite bei Palette 800x1200 quer	Ast	mm	1700
4.35 Wenderadius	Wa	mm	1285

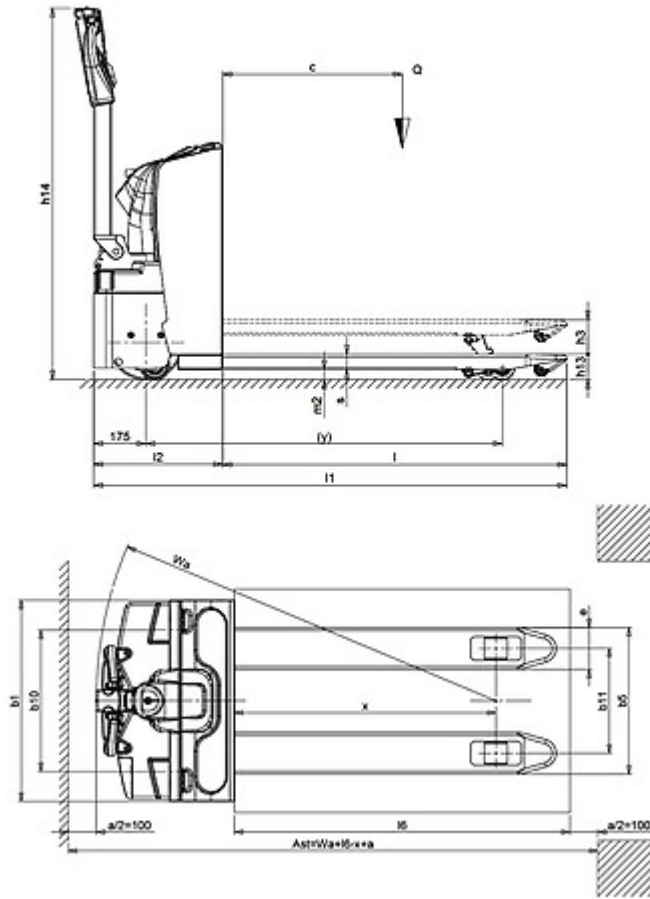
Leistungsdaten

5.1 Fahrgeschwindigkeit mit Last	Km/h	4.5
5.1 Fahrgeschwindigkeit ohne Last	Km/h	4.7
5.2 Hubgeschwindigkeit mit Last	m/s	0.02
5.2 Hubgeschwindigkeit ohne Last	m/s	0.03
5.3 Senkgeschwindigkeit mit Last	m/s	0.04
5.3 Senkgeschwindigkeit ohne Last	m/s	0.04
5.8 Max Steigfähigkeit mit Last	%	5
5.8 Max Steigfähigkeit ohne Last	%	10
5.10 Betriebsbremse		Elektrisch

E - motor

6.1 Fahrmotor, Leistung	kW	0.7
6.2 Hubmotor, Leistung	kW	0.4
Batterietyp	Type	Starter (C20)
6.4 Batteriespannung	V	24
6.4 Batterie Kapazität, min	Ah	70
6.4 Batterie Kapazität, max	Ah	70
6.5 Batteriegewicht, min	Kg	32
6.5 Batteriegewicht, max	Kg	32

Integrated battery and battery charger



The information is aligned with the Data file at the time of download. Printed on 12/10/2017 (ID 471)

©2017 | PR INDUSTRIAL s.r.l. | All rights reserved | Image shown may not reflect actual package. Specifications subject to change without notice

