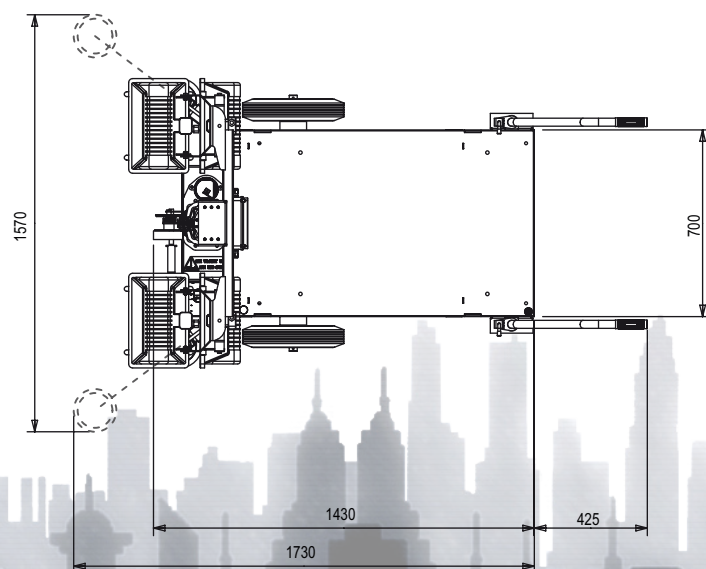
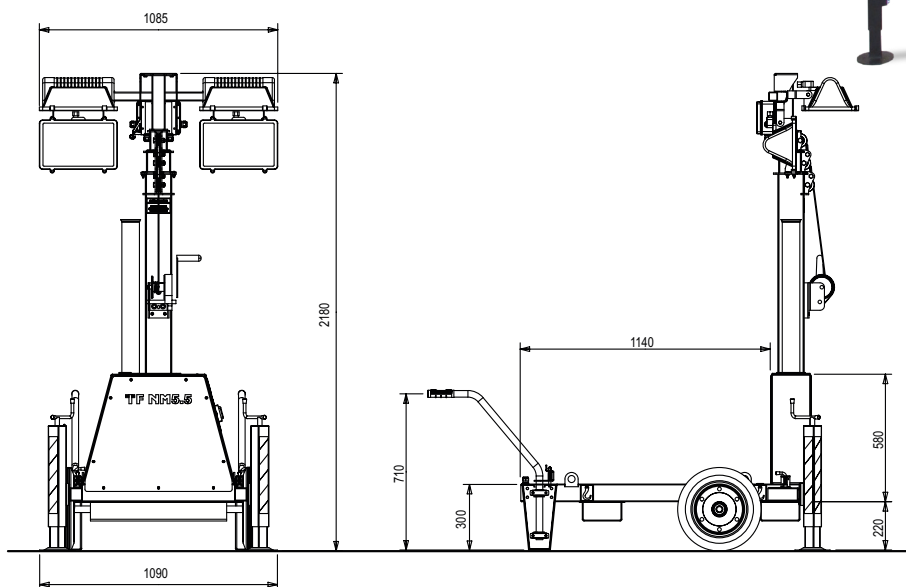


## LIGHTING KIT TF NM5.5

### CARATTERISTICHE

- Palo telescopico zincato
- Sollevamento manuale
- Stabilità al vento 80 Km/h con gruppo elettrogeno con peso  $\geq 80$  kg
- Proiettori orientabili manualmente su due assi
- Carrello con ruote e maniglie
- Singolo interruttore per lampada
- 2 stabilizzatori estraibili e regolabili
- Fermo sicurezza palo
- Ganci di sollevamento e tasche per forche muletto
- Telaio predisposto per accoppiamento con gruppo elettrogeno da 4 a 7 kVA
- Secondo direttive CE



### VERSIONI A RICHIESTA

/

### LAMPADE DISPONIBILI

- TF NM5.5 A-4x400: 4 ALOGENE
- TF NM5.5 J-4x400: 4 IODURI METALLICI
- TF NM5.5 A-4x1000: 4 ALOGENE
- TF NM5.5 L-4X150: 4 LED

### ALIMENTAZIONE

- TF NM5.5 A-4x400: 1~ 220-240V 50-60Hz - Spina 16A/32A 230V 3P
- TF NM5.5 J-4x400: 1~ 220-240V 50Hz - Spina 16A/32A 230V 3P
- TF NM5.5 A-4x1000: 1~ 220-240V 50-60Hz - Spina 16A/32A 230V 3P
- TF NM5.5 L-4X150: 100-240V 1~ 50/60 Hz

Specifiche soggette a modifiche senza preavviso. Per richieste diverse o ulteriori informazioni contattare i servizi commerciali.

© MOSA - Viale Europa, 59 - 20090 Cusago (Milano) - Italy - phone +39-0290352.1 - fax + 39-0290390466 E-mail: info@mosa.it Web site: www.mosa.it

## DATI TECNICI

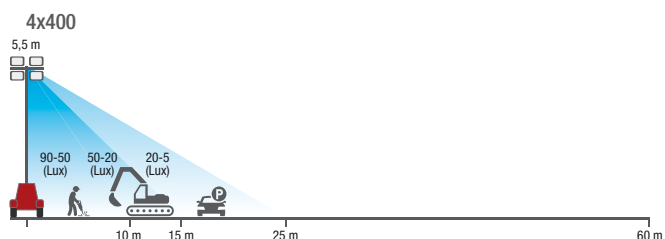
### DIMENSIONI E PESO:

	TF NM5.5 A-4X400		TF NM5.5 J-4X400		TF NM5.5 A-4X1000		TF NM5.5 L-4X150	
	torre chiusa	torre aperta	torre chiusa	torre aperta	torre chiusa	torre aperta	torre chiusa	torre aperta
Larghezza (mm)	1090	1570	1090	1570	1090	1570	1090	1570
Lunghezza (mm)	1430	1730	1430	1730	1430	1730	1430	1730
Altezza (mm)	2180	5500	2180	5500	2180	5500	2180	5500
Peso (Kg)	195		226		200		226	

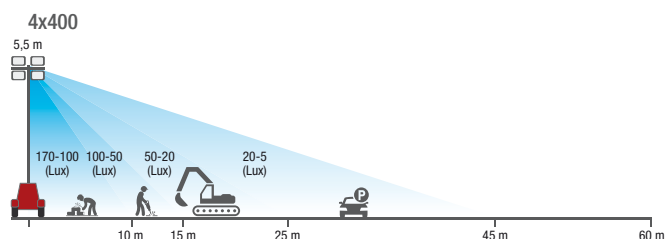
### CARATTERISTICHE TECNICHE

	TF NM5.5 A-4X400	TF NM5.5 J-4X400	TF NM5.5 A-4X1000	TF NM5.5 L-4X150
Area illuminata	750 mq	1800 mq	1200 mq	2500 mq
Lux medi	16	19	18	13
Lumen totali	34400	140000	88000	76300

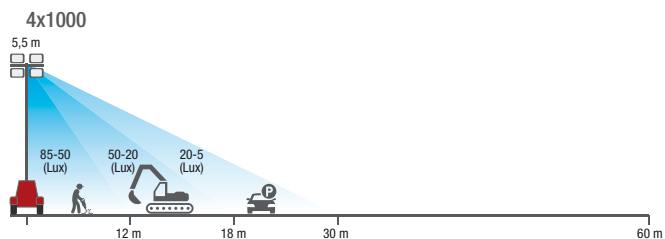
CURVE ISOLUX  
TF NM5.5 A-4x400



CURVE ISOLUX  
TF NM5.5 J-4x400



CURVE ISOLUX  
TF NM5.5 A-4x1000



CURVE ISOLUX  
TF NM5.5 L-4X150

**GRAFICO NON  
DISPONIBILE**