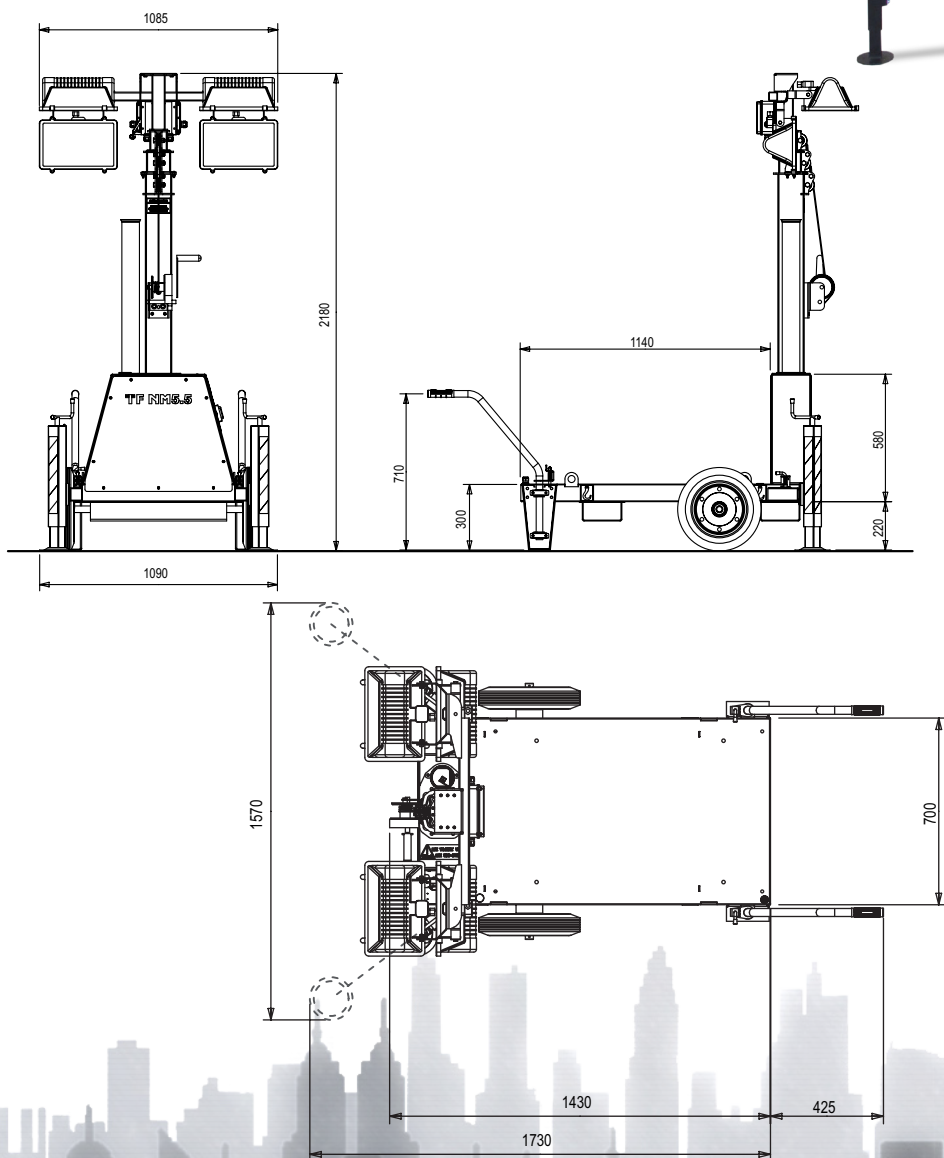


LIGHTING KIT TF NM5.5

EIGENSCHAFTEN

- Verzinkter Teleskopmast
- Sollevamento manuale
- Windfestigkeit 80 Km/h mit Stromaggregat mit einem Gewicht ≥ 80 kg
- Manuel verstellbare Strahler auf zwei Achsen
- Fahrgestell mit Rädern und Handgriff
- Einzelner Schalter pro Lampe
- 2 stabilizzatori estraibili e regolabili
- Sicherheitssperre
- Zentraler Haken und Taschen für Hubstaplergabeln
- Vorinstallierter Rahmen für die Kupplung mit Stromaggregat von 4 bis 7 kVA
- Gemäß der CE Richtlinien



MODELLE AUF ANFRAGE



VERFÜGBARE BELEUCHTUNG

- **TF NM5.5 A-4x400:**
4 HALOGENLAMPEN
- **TF NM5.5 J-4x400:**
4 HALOGENMETALLDAMPFLAMPEN
- **TF NM5.5 A-4x1000:**
4 HALOGENLAMPEN



ZUFUHR

- **TF NM5.5 A-4x400:** 1~ 220-240V
50-60Hz - Dorn 16A/32A 230V 3P
- **TF NM5.5 J-4x400:** 1~ 220-240V
50Hz - Dorn 16A/32A 230V 3P
- **TF NM5.5 A-4x1000:** 1~ 220-240V
50-60Hz - Dorn 16A/32A 230V 3P

TECHNISCHE DATEN

ABMESSUNGEN UND GEWICHT:

	TF NM5.5 A-4X400		TF NM5.5 J-4X400		TF NM5.5 A-4X1000	
	geschlossener Turm	offener Turm	geschlossener Turm	offener Turm	geschlossener Turm	offener Turm
Weite (mm)	1090	1570	1090	1570	1090	1570
Länge (mm)	1430	1730	1430	1730	1430	1730
Höhe (mm)	2180	5500	2180	5500	2180	5500
Peso (Kg)	195		226		200	

TECHNISCHE BESCHREIBUNG

	TF NM5.5 A-4X400	TF NM5.5 J-4X400	TF NM5.5 A-4X1000
Erleuchteter Bereich	750 mq	1800 mq	1200 mq
Lux medi	16	19	18
LUMEN TOTAL	34400	140000	88000

