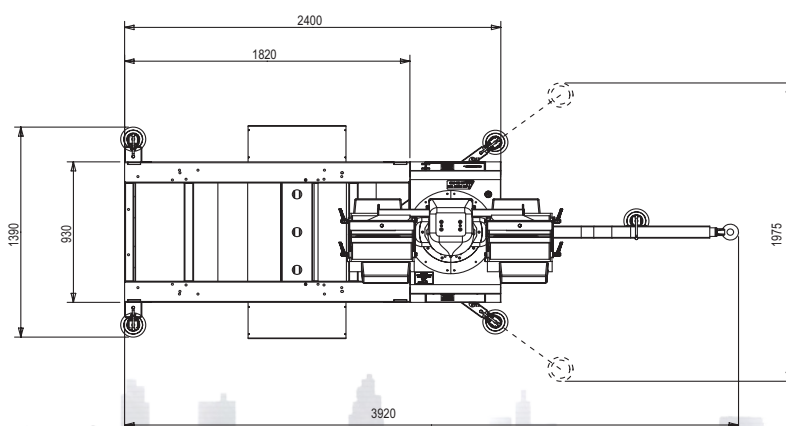
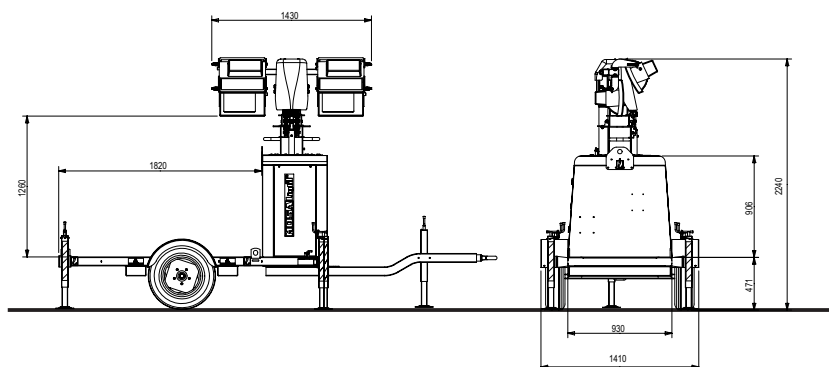


LIGHTING KIT TF NM9

CARACTÉRISTIQUES

- Mât télescopique galvanisé
- Elévation manuelle
- Rotation manuelle sur 340 degrés
- Stabilité avec vent 80 Km/h portant un groupe électrogène ayant un poids ≥ 210 kg
- Projecteurs orientables manuellement sur deux axes
- Interrupteurs pour lampes
- Structure sur remorque chantier mono-essieu
- 2 pneus équipés de garde-boues
- Système d'arrêt de descente du mât
- 4 stabilisateurs réglables dont deux amovibles
- Ciellet central de levage et fourreaux pour fourches d'élevateur
- Châssis pouvant être équipé avec un groupe électrogène de 8 à 20 kVA
- Conforme aux directives CE



VERSION SUR DEMANDE



PHARES DISPONIBLES

- TF NM9 A-6x1500: 6 HALOGENES
- TF NM9 J-4x1000: 4 HALOGENES METALLIQUES
- TF NM9 L-4x300: 4 LED

Les valeurs indiquées sont les valeurs nominales. Pour d'ultérieures informations veuillez contacter le service commercial.

© MOSA - Viale Europa, 59 - 20090 Cusago (Milano) - Italy - phone +39-0290352.1 - fax + 39-0290390466 E-mail: info@mosa.it Web site: www.mosa.it



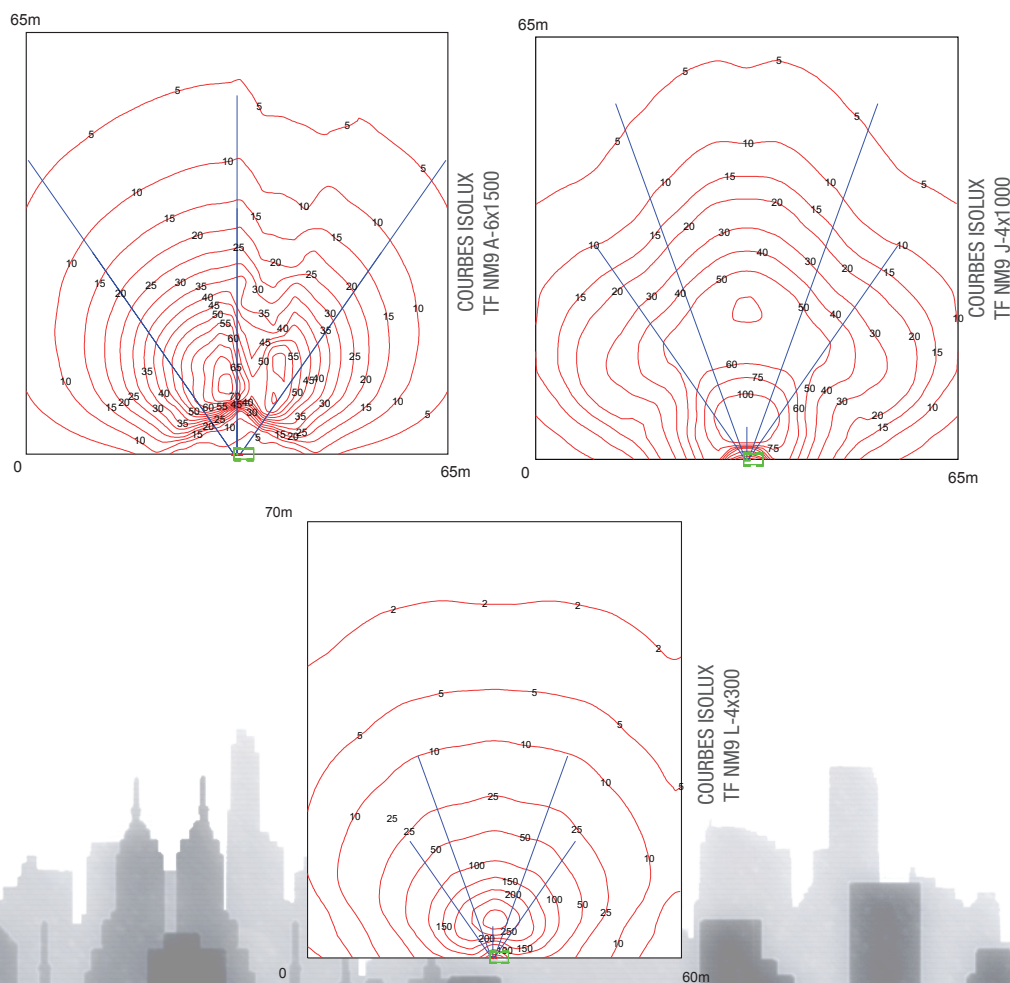
DONNÉES TECHNIQUES

DIMENSIONI E POIDS:

	TF NM9 A-6X1500		TF NM9 J-4X1000		TF NM9 L-4X300	
	tour fermée	tour ouverte	tour fermée	tour ouverte	tour fermée	tour ouverte
Largeur (mm)	1410	1975	1410	1975	1410	1975
Longueur (mm)	3920	3920	3920	3920	3920	3920
Hauteur (mm)	2240	9000	2240	9000	2240	9000
Poids (Kg)	790		790		790	

DONNÉES TECHNIQUES

	TF NM9 A-6X1500	TF NM9 J-4X1000	TF NM9 L-4X300
Zone Éclairée	4200 mq	4200 mq	4200 mq
Lux moyens	16	25	21
Lumen total	216000	340000	130000



Les valeurs indiquées sont les valeurs nominales. Pour d'ultérieures informations veuillez contacter le service commercial.

© MOSA - Viale Europa, 59 - 20090 Cusago (Milano) - Italy - phone +39-0290352.1 - fax + 39-0290390466 E-mail: info@mosa.it Web site: www.mosa.it