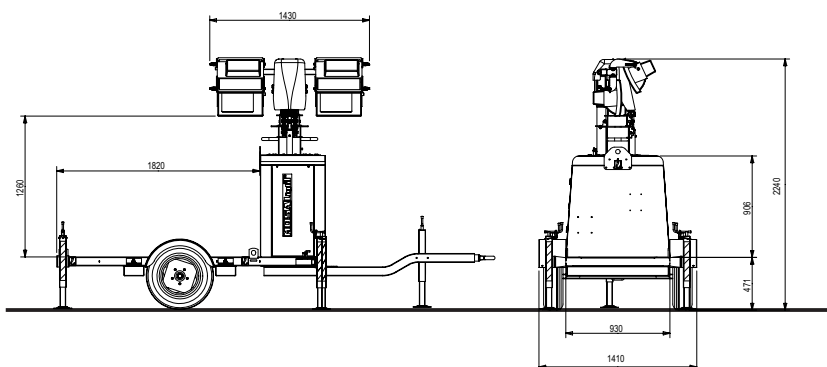


LIGHTING KIT TF NM9

EIGENSCHAFTEN

- Verzinkter Teleskopmast
- Sollevamento manuale
- Manuelle Drehung 340 Grad
- Windfestigkeit 80 Km/h **mit Stromaggregat mit einem Gewicht \geq 210 kg**
- Manuel verstellbare Strahler auf zwei Achsen
- Schalter Beleuchtung einschalten
- Aufbau auf einachsigen Fahrgestell
- 2 Reifen mit Kotflügeln
- Sicherheitssperre
- 4 verstellbare Stabilisatoren, zwei ausziehbar
- Zentraler Haken und Taschen für Hubstaplergabeln
- Vorinstallierter Rahmen für die Kupplung mit Stromaggregat von 8 bis 20 kVA
- Gemäß der CE Richtlinien

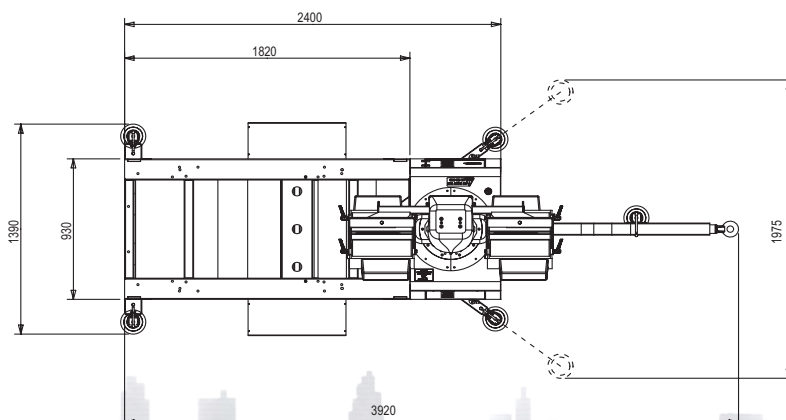


MODELLE AUF ANFRAGE



VERFÜGBARE BELEUCHTUNG

- TF NM9 A-6x1500: 6 HALOGENLAMPEN
- TF NM9 J-4x1000: 4 HALOGENMETALLDAMPFLAMPEN
- TF NM9 L-4x300: 4 LED



Keine Veränderung vornehmen ohne vorherige Genehmigung. Für verschiedene Anfragen und weitere Informationen wenden Sie sich bitte an unsere Servicestellen.

© MOSA GmbH, Kesselbodenstr. 13a, D - 85391 Allershausen, Tel. +49-(0)8166-99 825-0, Fax +49-(0)8166-99 825-55 E-mail: peter.achatz@mosa.de Web GE4554KDZD site: www.mosa.it



TECHNISCHE DATEN

ABMESSUNGEN UND GEWICHT:

	TF NM9 A-6X1500		TF NM9 J-4X1000		TF NM9 L-4X300	
	geschlossener Turm	offener Turm	geschlossener Turm	offener Turm	geschlossener Turm	offener Turm
Weite (mm)	1410	1975	1410	1975	1410	1975
Länge (mm)	3920	3920	3920	3920	3920	3920
Höhe (mm)	2240	9000	2240	9000	2240	9000
Peso (Kg)	790		790		790	

TECHNISCHE BESCHREIBUNG

	TF NM9 A-6X1500	TF NM9 J-4X1000	TF NM9 L-4X300
Erleuchteter Bereich	4200 mq	4200 mq	4200 mq
Lux medi	16	25	21
LUMEN TOTAL	216000	340000	130000

