

Alternatori 4 poli  
per gruppi elettrogeni industriali

*4 pole alternators  
for industrial gen-sets*

**IB4**

25 to 50 kVA / 50 Hz



 **sincro**<sup>®</sup>

# Alternatori sincroni in bassa tensione AC | IP23

## Synchronous low voltage AC alternators | IP23



### TRIFASE - THREE PHASE

SENZA SPAZZOLE / AVR  
BRUSHLESS / AVR

#### dati elettrici

##### electric data

Classe d'isolamento - <i>Insulation class</i>	H	Corrente di corto circuito - <i>Short circuit current</i>	> 350 % I <sub>n</sub>
Terminali - <i>Leads</i>	12	Distorsione armonica - <i>Total harmonic content**</i>	< 2,5 %
Sistema di eccitazione - <i>Excitation system</i>	Brushless	Fattore armonico telefonico - <i>Telephone Harmonic Factor**</i>	< 3%
Tipo di regolatore di tensione - <i>Voltage regulator type</i>	AVR BL4-U	Protezione basse velocità	vers. standard
Precisione regolazione di tensione - <i>Voltage regulation accuracy*</i>	± 1%	<i>Underspeed protection</i>	standard vers.
Compatibilità elettromagnetica	EN 61000-6-2	Sistema d'isolamento secondo UL 1446	a richiesta
<i>Electromagnetic compatibility</i>	EN 61000-6-4	<i>Insulation system according to UL 1446</i>	on request

\* Con carico da 0 a 100%, variazione di velocità da -2% a +5%, cosφ 0,8, carico lineare ed equilibrato - *With load from 0 to 100%, speed variation from -2% up to +5%, power factor 0,8 linear and balanced load*

\*\* Tra fase e fase, a pieno carico nominale lineare ed equilibrato - *Line to line, at full linear and balanced rated load*

#### informazioni tecniche

##### technical information

- > **Norme di riferimento:**  
EN 60034-1, IEC 60034-1, ISO 8528-3
- > **Grado di protezione:**  
Lo standard IP23
- > **Cuscinetti:**  
I cuscinetti sono dimensionati per un utilizzo pesante
- > **Comportamento transitorio:**  
La caduta di tensione transitoria per un'applicazione del carico nominale a cosφ 0,8 è inferiore al 18%
- > **Funzionamento monofase:**  
Gli alternatori IB4 possono essere collegati per l'utilizzo in monofase
- > **Standards:**  
EN 60034-1, IEC 60034-1, ISO 8528-3
- > **Protection degree:**  
Standard is IP23
- > **Bearings:**  
Bearings are dimensioned for heavy duty
- > **Transient features:**  
Transient voltage drop for rated step load at 0,8 power factor is less than 18%
- > **Single-phase operation:**  
IB4 alternators can be connected for single-phase use

#### potenze e rendimenti

##### powers and efficiencies

	powers								efficiencies					
	S1 40/105 °C cl. F				S1 40/125 °C cl. H				Stand by 27/163 °C				S1 40/125 °C 4/4	
<b>50 Hz • 1500 rpm</b>	<b>3 ph</b>	<b>3 ph</b>	<b>3 ph</b>	<b>1 ph</b>	<b>3 ph</b>	<b>3 ph</b>	<b>3 ph</b>	<b>1 ph</b>	<b>3 ph</b>	<b>3 ph</b>	<b>3 ph</b>	<b>1 ph</b>	<b>3 ph</b>	
tensione - <i>voltage Y</i>	380	400	415	400	380	400	415	400	380	400	415	400	400	
tensione - <i>voltage YY</i>	190	200	208	200	190	200	208	200	190	200	208	200	200	
tensione - <i>voltage Δ</i>	220	230	240	230	220	230	240	230	220	230	240	230	230	
tensione - <i>voltage ΔΔ</i>	110	115	120	115	110	115	120	115	110	115	120	115	115	
<b>model</b>	kVA				kVA				kVA				p.f. = 0,8	p.f. = 1
<b>IB4 SA</b>	22,9	22,9	22,9	13,7	25	25	25	15	28	28	28	17	84,7	89,3
<b>IB4 SB</b>	27,5	27,5	27,5	16,5	30	30	30	18	33	33	33	20	87,6	89,5
<b>IB4 MA</b>	33	33	33	19,8	36	36	36	21,6	40	40	40	24	87,8	89,6
<b>IB4 MB</b>	41,4	41,4	41,4	24,8	45	45	45	27	49,5	49,5	49,5	29,7	87,5	89,2
<b>IB4 LA</b>	45	45	45	27	50	50	50	30	55	55	55	33	90,7	92,7
<b>60 Hz • 1800 rpm</b>	<b>3 ph</b>	<b>3 ph</b>	<b>3 ph</b>	<b>1 ph</b>	<b>3 ph</b>	<b>3 ph</b>	<b>3 ph</b>	<b>1 ph</b>	<b>3 ph</b>	<b>3 ph</b>	<b>3 ph</b>	<b>1 ph</b>	<b>3 ph</b>	
tensione - <i>voltage Y</i>	416	440	480	480	416	440	480	480	416	440	480	480	480	
tensione - <i>voltage YY</i>	208	220	240	240	208	220	240	240	208	220	240	240	240	
tensione - <i>voltage Δ</i>	240	254	277	277	240	254	277	277	240	254	277	277	277	
tensione - <i>voltage ΔΔ</i>	120	127	138	138	120	127	138	138	120	127	138	138	127	
<b>model</b>	kVA				kVA				kVA				p.f. = 0,8	p.f. = 1
<b>IB4 SA</b>	25,8	26,7	27,5	16,5	28,2	29,1	30	18	31	32	33	20	88	89,8
<b>IB4 SB</b>	32,7	33,8	34,8	20,9	33,8	35	36	23	39	41	42	25	88,2	90,1
<b>IB4 MA</b>	39,6	40,9	42,2	25,3	40,4	41,7	43	28	48	49	51	31	88,2	90,2
<b>IB4 MB</b>	46,1	48,3	49,7	31,6	50,1	52,5	54	34,4	55,1	57,8	59,4	37,8	88,2	89,8
<b>IB4 LA</b>	52	53,5	54,8	32,8	57	58,5	60	36	63	64	66	40	91,2	92,6

#### condizioni d'impiego

##### operating conditions

Le potenze sopra indicate sono riferite alle seguenti condizioni d'impiego:

- > temperatura ambiente 40 °C
- > altitudine non superiore a 1000 m. s.l.m.
- > cos φ 0,8
- > carico equilibrato non distortente
- > le potenze in stand-by sono riferite a 27 °C di temperatura ambiente e si riferiscono ad alimentazione continua del carico per ogni possibile interruzione di rete; in tali servizi non sono ammessi sovraccarichi.

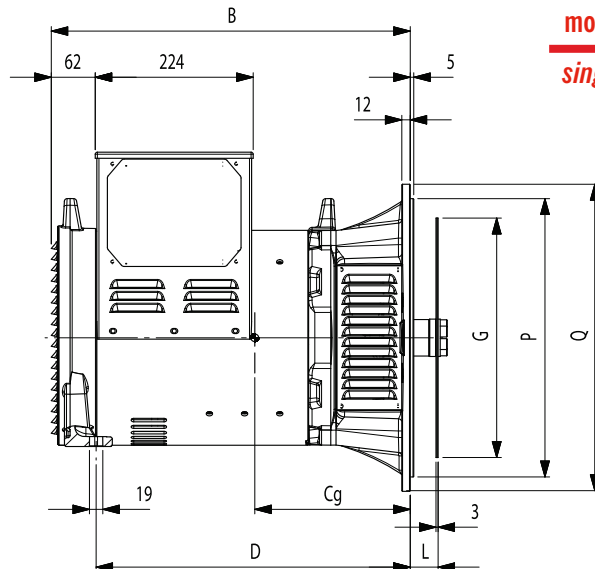
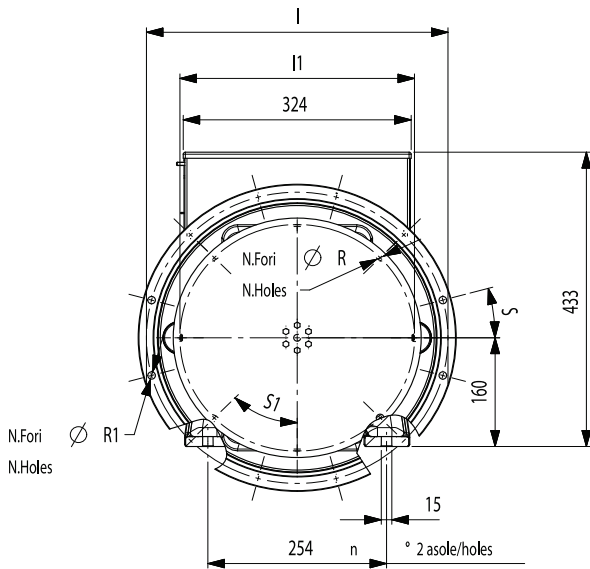
The ratings in the above table are referred to the following conditions:

- > ambient temperature 40 °C
- > altitude below 1000 m. a.s.l.
- > power factor 0,8
- > symmetrical non distorting load
- > stand-by ratings are based on ambient temperature max 27 °C, for continuous supply of loads for any utility power failure; no overloads are allowed.

#### fattori correttivi

##### correction factors

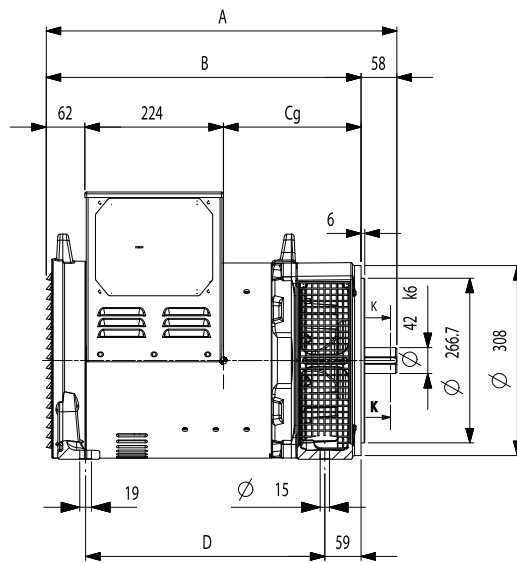
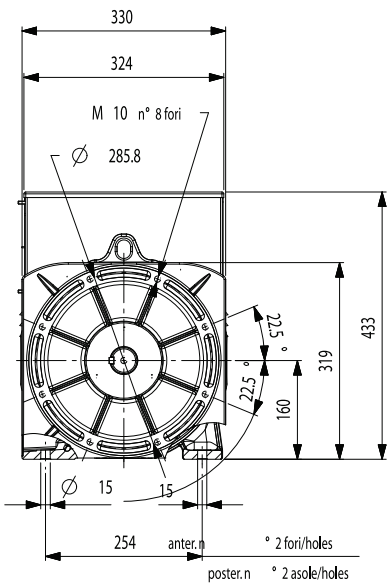
<b>temp.amb.</b>	25 °C	40 °C	45 °C	50 °C	55 °C
<b>amb.temp</b>	1,045	1,0	0,96	0,92	0,88
<b>altitudine</b>	1000m	1500m	2000m	2500m	3000m
<b>altitude</b>	1,00	0,96	0,93	0,90	0,86
<b>cos φ</b>	1,0	0,8	0,7	0,6	0,5
<b>power factor</b>	1,00	1,00	0,93	0,88	0,84



**monosupporto (SAE)**  
**single bearing (SAE)**

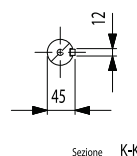
giunto a dischi disk joint	flangia SAE-flange SAE 4	3	L	G	I1	fori holes	R	S1
6,5	•		30,2	215,9	200	6	9	60°
7,5	•		30,2	241,3	222,2	8	9	45°
8	•	•	62	263,5	244,5	6	11	60°
10	•	•	53,8	314,3	295,3	8	11	45°
11,5		•	39,6	352,4	333,4	8	11	45°
<b>P</b>	362	409,6						
<b>Q</b>	405	452						
<b>I</b>	381	428,6						
<b>R1</b>	11	11						
<b>S</b>	15°	15°						
<b>fori-holes</b>	12	12						

model	B	D	Cg	mass
	[mm]	[mm]	[mm]	[kg]
<b>IB4 SA</b>	510	446,5	270	119
<b>IB4 SB</b>	510	446,5	255	129
<b>IB4 MA</b>	570	506,5	300	152
<b>IB4 MB</b>	570	506,5	290	154
<b>IB4 LA</b>	640	576	313	193



**bisupporto (IM B34)**  
**double bearing (IM B34)**

model	A	B	D	Cg	mass
	[mm]	[mm]	[mm]	[mm]	[kg]
<b>IB4 SA</b>	568	510	387,5	280	121
<b>IB4 SB</b>	568	510	387,5	265	132
<b>IB4 MA</b>	628	570	447,5	310	155
<b>IB4 MB</b>	628	570	447,5	300	168
<b>IB4 LA</b>	698	640	517,5	323	197





## Soga Energy Team. Soluzioni per ogni settore applicativo.

Con una gamma fino a 2.600 kVA tra le più complete del settore, unitamente al nostro rilevante know-how e alla vasta competenza tecnica nella progettazione e produzione di motori elettrici e alternatori che risale al 1966, siamo specializzati nello sviluppo di soluzioni standard e speciali per i clienti, i mercati e le applicazioni più diverse.

I nostri prodotti sono fabbricati all'interno dei nostri stabilimenti in Europa con le più avanzate tecnologie.

Grazie ai nostri brand e a una rete di vendita internazionale, oggi siamo presenti in tutto il mondo, riconosciuti tra le aziende leader più innovative e dinamiche nella creazione di macchine elettriche rotanti.

## Soga Energy Team. Solutions for any application.

With a range of powers up to 2,600 kVA among the most comprehensive in the industry, along with our great know-how and deep technical expertise in the design and production of electric motors and alternators dating back to 1966, we are specialized in the development of standard and tailor-made solutions, for the most different customers, markets and applications.

Our products are manufactured in our plants in Europe with the most advanced technologies.

Thanks to our brands and an international sales network, today we are recognized all over the world as a leading company for our innovative and dynamic skills in the creation of rotating electric machines.



Motori elettrici AC  
AC electric motors



Alternatori e saldatrici AC e DC  
AC and DC alternators and welders



Generatori PTO con attacco a cardano  
PTO tractor-driven generators



Alternatori AC per energie rinnovabili  
e progetti speciali  
AC alternators for renewable  
energies and special projects

### Condizioni di garanzia

Soga garantisce ai propri clienti gli alternatori, prodotti al suo interno, per un periodo di 18 mesi a decorrere dalla data di fatturazione, oppure di 12 mesi a decorrere dalla data di prima messa in funzione, a seconda di quale delle due avvenga per prima. Si precisa che detta garanzia è rivolta ai soli clienti di Soga ai quali direttamente risponde.

Soga non riconosce direttamente la garanzia ad alcun soggetto che, pur in possesso dei suoi prodotti, non li abbia da essa acquistati

direttamente. Entro i suddetti termini Soga si impegna a fornire gratuitamente pezzi di ricambio di quelle parti che, a giudizio di Soga o di un suo rappresentante autorizzato, presentino difetti di fabbricazione o di materiale oppure, a suo giudizio, ad effettuare la riparazione direttamente o per mezzo di officine autorizzate senza assumersi alcun onere per il trasporto.

Rimane comunque esclusa qualsiasi altra forma di responsabilità o obbligazione per altre spese, danni e perdite dirette o indirette

derivanti dall'uso o dalla impossibilità d'uso dei prodotti, sia totale che parziale. La riparazione o la fornitura sostitutiva non prolungherà, né rinnoverà la durata del periodo di garanzia. La garanzia decadrà: qualora si manifestassero inconvenienti o guasti dovuti ad imperizia, utilizzo oltre ai limiti delle prestazioni nominali, se il prodotto avesse subito modifiche o se dovesse tornare disassemblato o con dati di targa alterati o manomessi.

### Warranty conditions

Soga guarantees the own alternators for a period of 18 months starting from the invoice date or 12 months starting from the first start up, whichever occurs first. We confirm that warranty is directed only to Soga customers to which we respond. Soga does not grant warranty to those who have not directly purchased the product from the factory, in spite of the possession of it.

Within the above mentioned terms, Soga commits itself to supply free of charge those

spare parts that, according to its judgment or to the one of an authorized representative, appear with manufacturing or material defects or, always to its judgment, to directly or through an authorized center carry out the repairing without undertaking transport costs. We anyhow exclude forms of responsibility or obligation for other costs, damages and direct or indirect loss caused by total or partial usage or impossible usage of the products. The repairing or the

substitution will not extend or renew the warranty duration. Warranty will not be granted: whenever break-downs or problems may appear because of lack of experience, usage over the nominal performances, if the product had been modified or should return incomplete, disassembled or with modified nameplate data.



Sincro® is a brand of Soga S.p.A.

Via Della Tecnica, 15 • 36075 Montecchio Maggiore (VI) • ITALY

### Operating office

Via Tezze, 3 • 36073 Cereda di Cornedo Vicentino (VI) • ITALY

Ph. +39 0445 450500 • Fax +39 0445 446222 • sales.sincro@sogaenergyteam.com

www.sogaenergyteam.com



N. 229580