

Alternatori 4 poli
per gruppi elettrogeni industriali

*4 pole alternators
for industrial gen-sets*

SK160

7 to 40 kVA / 50 Hz



 **sincro**[®]

Alternatori sincroni in bassa tensione AC | IP23

Synchronous low voltage AC alternators | IP23



TRIFASE - THREE PHASE MONOFASE - SINGLE PHASE

SENZA SPAZZOLE /AVR
BRUSHLESS /AVR

dati elettrici

electric data

Classe d'isolamento - <i>Insulation class</i>	H	Compatibilità elettromagnetica - <i>Electromagnetic compatibility</i>	EN 61000-6-2 EN 61000-6-4
Terminali <i>Leads</i>	3 fase: 12; 1 fase: 4 3 ph: 12; 1 ph: 4	Corrente di corto circuito - <i>Short circuit current</i>	> 300 % I _n
Sistema di eccitazione - <i>Excitation system</i>	Brushless	Distorsione armonica - <i>Total harmonic content**</i>	< 3%
Tipo di regolatore di tensione - <i>Voltage regulator type</i>	AVR BL4-U	Fattore armonico telefonico - <i>Telephone Harmonic Factor**</i>	< 2,5%
Precisione regolazione di tensione <i>Voltage regulation accuracy*</i>	± 1%	Sistema d'isolamento secondo UL 1446 <i>Insulation system according to UL 1446</i>	a richiesta - <i>on request</i>
		Protezione basse velocità - <i>Underspeed protection</i>	vers. standard - <i>standard vers.</i>

* Con carico da 0 a 100%, variazione di velocità da -2% a +5%, cosφ 0,8, carico lineare ed equilibrato - *With load from 0 to 100%, speed variation from -2% up to +5%, power factor 0,8 linear and balanced load*
 ** Tra fase e fase, a pieno carico nominale lineare ed equilibrato - *Line to line, at full linear and balanced rated load*

informazioni tecniche

technical information

- > **Norme di riferimento:**
EN 60034-1, IEC 60034-1, ISO 8528-3
- > **Grado di protezione:**
Lo standard IP23
- > **Cuscinetti:**
I cuscinetti sono dimensionati per un utilizzo pesante
- > **Comportamento transitorio:**
La caduta di tensione transitoria per un'applicazione del carico nominale a cosφ 0,8 inferiore al 18%
- > **Funzionamento monofase:**
Gli alternatori SK160 in versione trifase possono essere collegati per l'utilizzo in monofase
- > **Tropicalizzazione:**
Standard
- > **Standards:**
EN 60034-1, IEC 60034-1, ISO 8528-3
- > **Protection degree:**
Standard is IP23
- > **Bearings:**
Bearings are dimensioned for heavy duty
- > **Transient features:**
Transient voltage drop for rated step load at 0,8 power factor is less than 18%
- > **Single-phase operation:**
SK160 alternators in three-phase version can be connected for single-phase use
- > **Tropicalization:**
Standard

potenze e rendimenti

powers and efficiencies

	powers												efficiencies	
	S1 40/105 °C cl. F				S1 40/125 °C cl. H				Stand by 27/163 °C				4/4 at S1	
	3 ph	3 ph	3 ph	1 ph	3 ph	3 ph	3 ph	1 ph	3 ph	3 ph	3 ph	1 ph	p.f. = 0,8	p.f. = 1
50 Hz • 1500 rpm														
tensione - <i>voltage</i> Y	380	400	415	400	380	400	415	400	380	400	415	400	400	400
tensione - <i>voltage</i> Δ	220	230	240	230	220	230	240	230	220	230	240	230	230	230
model	kVA				kVA				kVA				%	%
SK 160 SA	7,8	7,8	7,8	4,7	8,5	8,5	8,5	5,1	9,4	9,4	9,4	5,6	78,1	84,4
SK 160 CA	10,1	10,1	10,1	6	11	11	11	6,6	12,1	12,1	12,1	7,3	80,3	86
SK 160 CB	12,8	12,8	12,8	7,7	14	14	14	8,4	15,4	15,4	15,4	9,2	83,3	88,1
SK 160 MA	16	16	16	9,6	17,5	17,5	17,5	10,5	19,3	19,3	19,3	11,6	84,5	88,5
SK 160 MB	18,3	18,3	18,3	11	20	20	20	12	22	22	22	13,2	86	88,8
SK 160 LA	22,9	22,9	22,9	14	25	25	25	15	27,5	27,5	27,5	16,5	87,4	89,3
SK 160 LB	27,5	27,5	27,5	16,5	30	30	30	18	33	33	33	19,8	87,6	89,5
SK 160 WA	33	33	33	19,8	36	36	36	21,6	39,6	39,6	39,6	23,8	87,8	89,3
SK 160 WB	36,6	36,6	36,6	21,9	40	40	40	24	44	44	44	26,4	87,9	89,7
60 Hz • 1800 rpm														
tensione - <i>voltage</i> Y	416	440	480	480	416	440	480	480	416	440	480	480	480	480
tensione - <i>voltage</i> Δ	240	254	277	277	240	254	277	277	240	254	277	277	277	277
model	kVA				kVA				kVA				%	%
SK 160 SA	9,4	9,8	10,1	6	10,2	10,7	11	7	11,2	11,8	12,1	7,7	79,3	85,2
SK 160 CA	11,9	12,4	12,8	7,7	13	13,6	14	8	14,3	15	15,4	8,8	81,8	87
SK 160 CB	14,9	15,5	16	9,6	16,3	17	17,5	11	17,9	18,7	19,3	12,1	84,3	88,8
SK 160 MA	18,8	19,6	20,2	12,1	20,5	21,3	22	13	22,6	23,4	24,2	14,3	85,5	89,2
SK 160 MB	21,3	22,2	22,3	13,7	23,3	24,3	25	15	25,6	26,7	27,5	16,5	87,2	90,7
SK 160 LA	25,8	26,7	27,5	16	28,2	29,1	30	18	31	32	33	19,8	88	89,8
SK 160 LB	32,7	33,8	34,8	20,9	33,8	35	36	23	39,3	40,6	39,6	25,3	88,2	90,1
SK 160 WA	39,6	40,9	42,2	25,3	40,4	41,7	43	28	47,5	49,1	47,3	30,8	88,4	90,2
SK 160 WB	42,2	43,5	44,9	26,9	46	47,6	49	29,8	50,6	52,4	53,9	32,8	88,6	90,5

	monofasi / single-phase			
	1 ph		1 ph	
	tensione - <i>voltage</i>	115/230 V	tensione - <i>voltage</i>	115/230 V
model	kVA	kVA	kVA	kVA
SK 160 SZ 1	6,4	7	7,7	82,6
SK 160 SA 1	8,2	9	9,9	84
SK 160 CA 1	11	12	13,2	86
SK 160 CB 1	12,8	14	15,4	87,1
SK 160 MA 1	16,6	18	19,8	88,8
SK 160 LA 1	20,2	22	24,2	89,8
60 Hz • 1800 rpm				
tensione - <i>voltage</i>	120/240 V	120/240 V	120/240 V	4/4 at S1
model	kVA	kVA	kVA	%
SK 160 SZ 1	8,2	9	9,9	83,6
SK 160 SA 1	11	12	13,2	85
SK 160 CA 1	13,3	14,5	16	86,8
SK 160 CB 1	16	17,5	19,3	87,6
SK 160 MA 1	20,2	22	24,2	89,5
SK 160 LA 1	24,8	27	29,7	90,6

condizioni d'impiego operating conditions

Le potenze indicate nella pagina precedente sono riferite alle seguenti condizioni d'impiego:

- > temperatura ambiente 40 °C
- > altitudine non superiore a 1000 m. s.l.m.
- > $\cos \varphi$ 0,8
- > carico equilibrato non distortente
- > le potenze in stand-by sono riferite a 27 °C di temperatura ambiente e si riferiscono ad alimentazione continua del carico per ogni possibile interruzione di rete; in tali servizi non sono ammessi sovraccarichi.

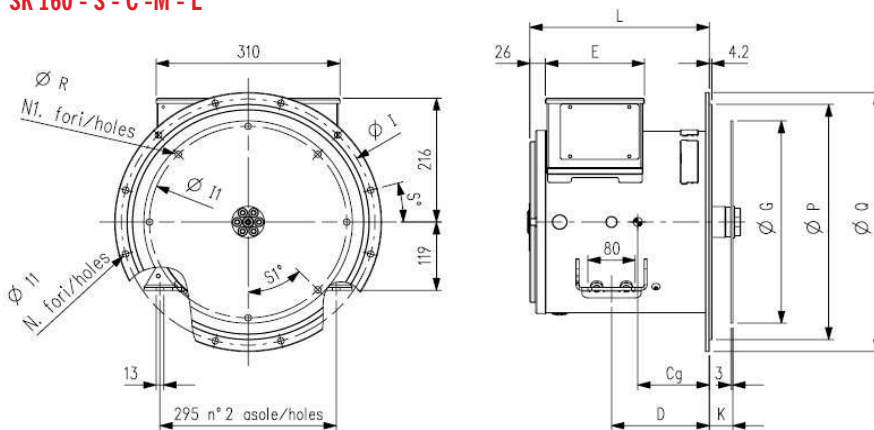
The ratings given on the previous page are referred to the following conditions:

- > ambient temperature 40 °C
- > altitude below 1000 m. a.s.l.
- > power factor 0,8
- > symmetrical non distorting load
- > stand-by ratings are based on ambient temperature max 27 °C, for continuous supply of loads for any utility power failure; no overloads are allowed.

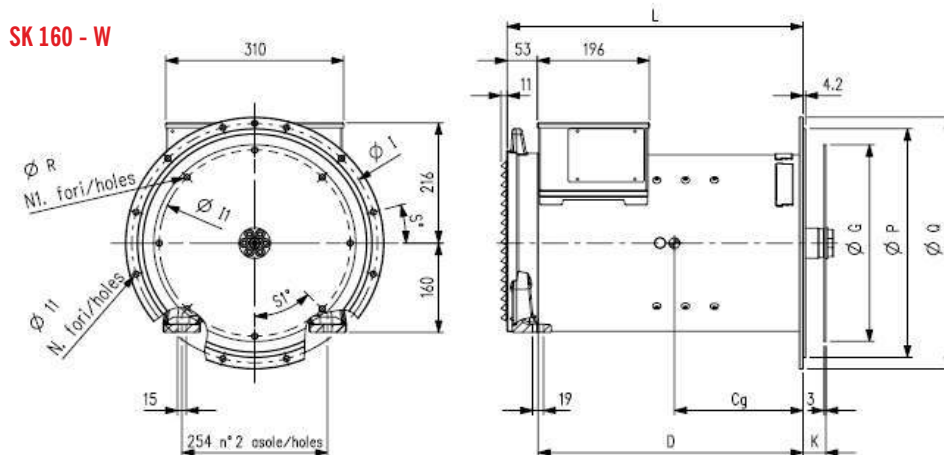
fattori correttivi correction factors

temp. amb. amb. temp	25 °C	40 °C	45 °C	50 °C	55 °C
	1,05	1,00	0,96	0,92	0,88
altitudine altitude	1000m	1500m	2000m	2500m	3000m
	1,00	0,96	0,93	0,90	0,86
cos φ power factor	1,0	0,8	0,7	0,6	0,5
	1,00	1,00	0,93	0,88	0,84

SK 160 - S - C - M - L



SK 160 - W



monosupporto SAE single bearing SAE

model	L	D	E	Cg	mass
trifasi / three-phase					
	[mm]	[mm]	[mm]	[mm]	[kg]
SK 160 SA	258	165	168	125	62
SK 160 CA	303	165	168	130	73
SK 160 CB	303	165	168	140	80
SK 160 MA	348	165	168	150	89
SK 160 MB	348	165	168	160	99
SK 160 LA	415	230	196	200	103
SK 160 LB	415	230	196	215	118

monofasi / single-phase					
model	L	D	E	Cg	mass
	[mm]	[mm]	[mm]	[mm]	[kg]
SK 160 SZ 1	258	165	168	115	60
SK 160 SA 1	258	165	168	120	63
SK 160 CA 1	303	165	168	130	79
SK 160 CB 1	303	165	168	140	86
SK 160 MA 1	348	165	168	160	104
SK 160 LA 1	415	230	196	215	117

trifasi / three-phase					
model	L	D	Cg	mass	
	[mm]	[mm]	[mm]	[kg]	
SK 160 WA	516	462	230	125	
SK 160 WB	516	462	245	136	

giunto a dischi disk joint	flangia SAE-flange SAE			ϕG	$\phi I1$	K	N1	ϕR	S1
	3	4	5						
6,5*		•	•	215,9	200	30,2	6	9	60°
7,5		•	•	241,3	222,2	30,2	8	9	45°
8	•	•		263,5	244,5	62	6	11	60°
10	•	•		314,3	295,3	53,8	8	11	45°
11,5	•			352,4	333,4	39,6	8	11	45°
ϕP	409,6	362	314,3						
ϕQ	451	403	356						
ϕI	428,6	381	333,4						
S	15°	15°	22,5°						
N	12	12	8						

* Versione SAE con giunto a dischi non realizzabile sui modelli SK 160 - L - W
SAE version with 6,5 disk joint not realizable on SK 160 - L - W models



Soga Energy Team. Soluzioni per ogni settore applicativo.

Con una gamma fino a 2.600 kVA tra le più complete del settore, unitamente al nostro rilevante know-how e alla vasta competenza tecnica nella progettazione e produzione di motori elettrici e alternatori che risale al 1966, siamo specializzati nello sviluppo di soluzioni standard e speciali per i clienti, i mercati e le applicazioni più diverse.

I nostri prodotti sono fabbricati all'interno dei nostri stabilimenti in Europa con le più avanzate tecnologie.

Grazie ai nostri brand e a una rete di vendita internazionale, oggi siamo presenti in tutto il mondo, riconosciuti tra le aziende leader più innovative e dinamiche nella creazione di macchine elettriche rotanti.

Soga Energy Team. Solutions for any application.

With a range of powers up to 2,600 kVA among the most comprehensive in the industry, along with our great know-how and deep technical expertise in the design and production of electric motors and alternators dating back to 1966, we are specialized in the development of standard and tailor-made solutions, for the most different customers, markets and applications.

Our products are manufactured in our plants in Europe with the most advanced technologies.

Thanks to our brands and an international sales network, today we are recognized all over the world as a leading company for our innovative and dynamic skills in the creation of rotating electric machines.



Motori elettrici AC
AC electric motors



Alternatori e saldatrici AC e DC
AC and DC alternators and welders



Generatori PTO con attacco a cardano
PTO tractor-driven generators



Alternatori AC per energie rinnovabili e progetti speciali
AC alternators for renewable energies and special projects

Condizioni di garanzia

Soga garantisce ai propri clienti gli alternatori, prodotti al suo interno, per un periodo di 18 mesi a decorrere dalla data di fatturazione, oppure di 12 mesi a decorrere dalla data di prima messa in funzione, a seconda di quale delle due avvenga per prima. Si precisa che detta garanzia è rivolta ai soli clienti di Soga ai quali direttamente risponde.

Soga non riconosce direttamente la garanzia ad alcun soggetto che, pur in possesso dei suoi prodotti, non li abbia da essa acquistati

direttamente. Entro i suddetti termini Soga si impegna a fornire gratuitamente pezzi di ricambio di quelle parti che, a giudizio di Soga o di un suo rappresentante autorizzato, presentino difetti di fabbricazione o di materiale oppure, a suo giudizio, ad effettuare la riparazione direttamente o per mezzo di officine autorizzate senza assumersi alcun onere per il trasporto.

Rimane comunque esclusa qualsiasi altra forma di responsabilità o obbligazione per altre spese, danni e perdite dirette o indirette

derivanti dall'uso o dalla impossibilità d'uso dei prodotti, sia totale che parziale. La riparazione o la fornitura sostitutiva non prolungherà, né rinnoverà la durata del periodo di garanzia. La garanzia decadrà: qualora si manifestassero inconvenienti o guasti dovuti ad imperizia, utilizzo oltre ai limiti delle prestazioni nominali, se il prodotto avesse subito modifiche o se dovesse ritornare disassemblato o con dati di targa alterati o manomessi.

Warranty conditions

Soga guarantees the own alternators for a period of 18 months starting from the invoice date or 12 months starting from the first start up, whichever occurs first. We confirm that warranty is directed only to Soga customers to which we respond. Soga does not grant warranty to those who have not directly purchased the product from the factory, in spite of the possession of it.

Within the above mentioned terms, Soga commits itself to supply free of charge those

spare parts that, according to its judgment or to the one of an authorized representative, appear with manufacturing or material defects or, always to its judgment, to directly or through an authorized center carry out the repairing without undertaking transport costs. We anyhow exclude forms of responsibility or obligation for other costs, damages and direct or indirect loss caused by total or partial usage or impossible usage of the products. The repairing or the

substitution will not extend or renew the warranty duration. Warranty will not be granted: whenever break-downs or problems may appear because of lack of experience, usage over the nominal performances, if the product had been modified or should return incomplete, disassembled or with modified nameplate data.



Sincro® is a brand of Soga S.p.A.

Via Della Tecnica, 15 • 36075 Montecchio Maggiore (VI) • ITALY

Operating office

Via Tezze, 3 • 36073 Cereda di Cornedo Vicentino (VI) • ITALY

Ph. +39 0445 450500 • Fax +39 0445 446222 • sales.sincro@sogaenergyteam.com

www.sogaenergyteam.com

