

S15W

MECCALTE spa - Via Roma, 20 - 36051 CREAZZO (VI) ITALIA
 Tel. +39 0444/396111 - Fax +39 0444/396166 - e-mail : info@meccalte.it
 web site: www.meccalte.com

2 POLE
1 PHASE
IP21 or IP23

CHARACTERISTICS

50 Hz

| Type | 115/230V 50Hz 3000 RPM | | | | | | | | | |
|-----------------|------------------------|---------------|---------------|---------------|---------------------|------------|-----------|-----------|------------------|--------|
| | kVA | η | η | η | T.H.D. | Air volume | Noise | | Weight | J |
| | | 2/4 1 p.f. | 3/4 1 p.f. | 4/4 1 p.f. | | | 7m dBA | 1m dBA | | |
| CL. H | % | % | % | % | m ³ /min | | | Kg | Kgm ² | |
| S15W-45 | 1,2 | 65,9 | 68,8 | 68,7 | < 5 | 2,1 | 55 | 71 | 8,1 | 0,0031 |
| S15W-60 | 1,8 | 67,5 | 70,4 | 70,2 | < 5 | 2,1 | 55 | 71 | 10,4 | 0,0040 |
| S15W-75 | 2,1 | 68,8 | 71,6 | 71,4 | < 5 | 2,1 | 55 | 71 | 12,4 | 0,0049 |
| S15W-85 | 2,4 | 69 | 71,9 | 71,8 | < 7,5 | 2,1 | 55 | 71 | 13,4 | 0,0055 |
| S15W-102 | 2,8 | 89,2 | 72,2 | 72 | < 5 | 2,1 | 55 | 71 | 14,8 | 0,0066 |

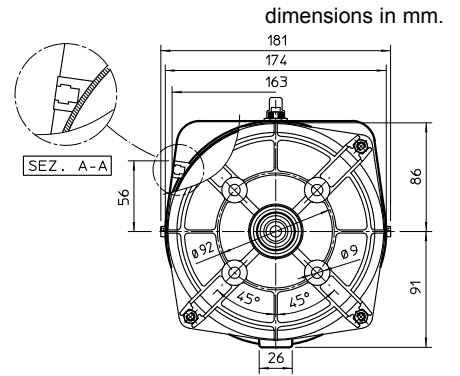
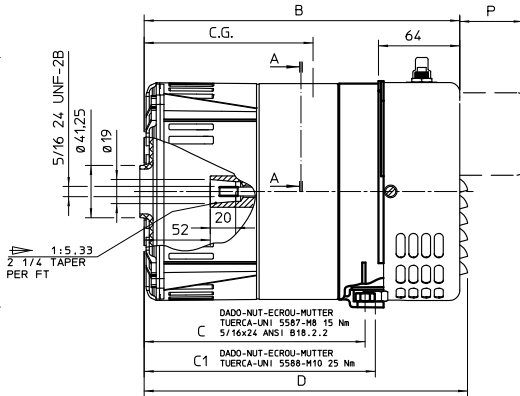
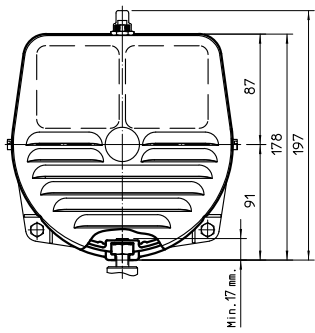
60 Hz

| Type | 120/240V 60Hz 3600 RPM | | | | | | | | | |
|-----------------|------------------------|---------------|---------------|---------------|---------------------|------------|-----------|-----------|------------------|--------|
| | kVA | η | η | η | T.H.D. | Air volume | Noise | | Weight | J |
| | | 2/4 1 p.f. | 3/4 1 p.f. | 4/4 1 p.f. | | | 7m dBA | 1m dBA | | |
| CL. H | % | % | % | % | m ³ /min | | | Kg | Kgm ² | |
| S15W-45 | 1,45 | 67 | 69,8 | 69,7 | < 5 | 2,9 | 58 | 76 | 8,1 | 0,0031 |
| S15W-60 | 2,2 | 68,2 | 71,4 | 71,2 | < 5 | 3 | 58 | 76 | 10,4 | 0,0040 |
| S15W-75 | 2,5 | 68,6 | 71,9 | 71,8 | < 5 | 3 | 58 | 76 | 12,4 | 0,0049 |
| S15W-85 | 2,9 | 69,2 | 72,3 | 72,2 | < 7,5 | 3 | 58 | 76 | 13,4 | 0,0055 |
| S15W-102 | 3,4 | 69,5 | 72,6 | 72,3 | < 5 | 3 | 58 | 76 | 14,8 | 0,0066 |

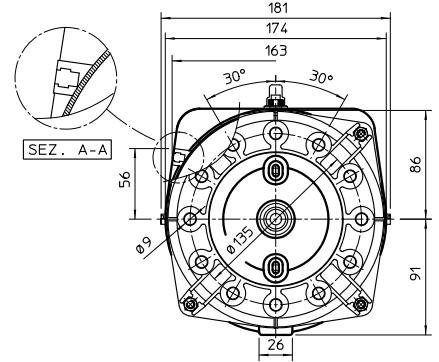
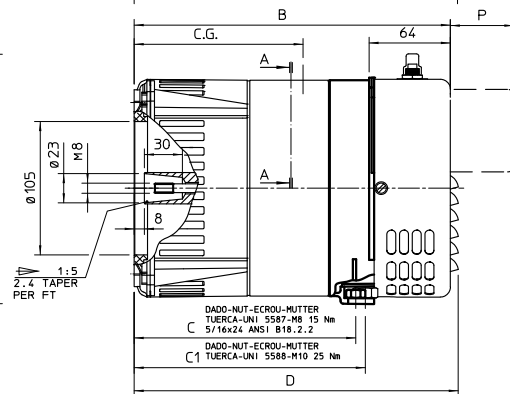
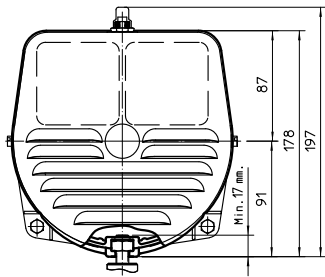


OVERALL DIMENSIONS IP21

FORMA FORM FORME j609a

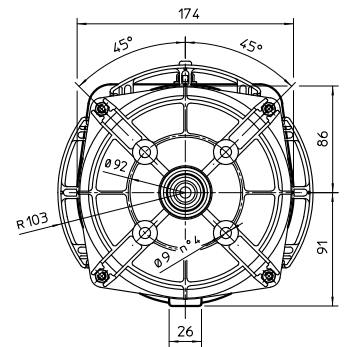
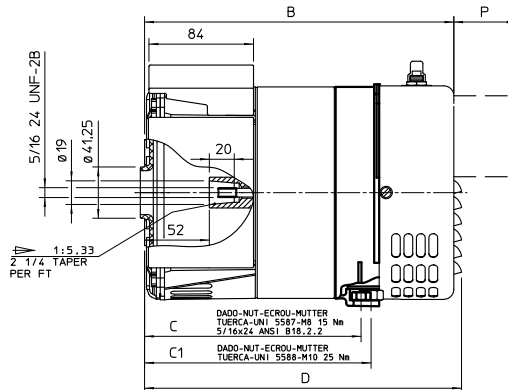
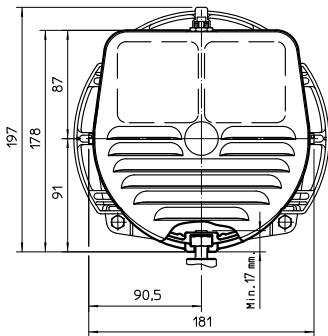


FORMA FORM FORME B9/c23

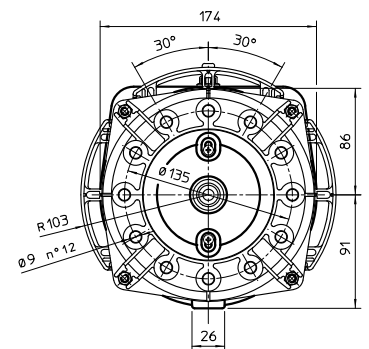
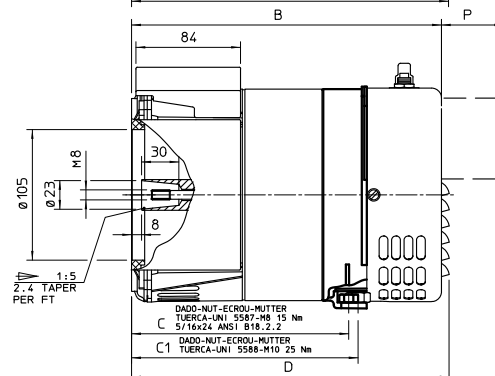
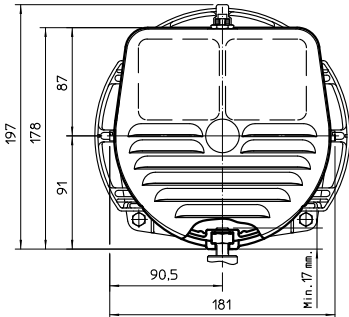


OVERALL DIMENSIONS IP23

FORMA FORM FORME j609a



FORMA FORM FORME B9/c23



| | |
|--------------|------|
| SOCKETS TYPE | P |
| AMERICAN | 4 |
| FRENCH | 11,5 |
| SCHUKO | 14,5 |
| CEE | 52 |

| FORM | TYPE | B | C | C1 | D | CG |
|-------|----------|-------|-----|-----|-------|-----|
| J609a | S15W 45 | 233,5 | 159 | 167 | 239,5 | 115 |
| | S15W 60 | 248,5 | 174 | 182 | 254,5 | 123 |
| | S15W 75 | 263,5 | 189 | 197 | 269,5 | 133 |
| | S15W 85 | 273,5 | 199 | 207 | 279,5 | 135 |
| | S15W 102 | 290,5 | 216 | 224 | 296,5 | 143 |
| B9 | S15W 45 | 234 | 159 | 167 | 240 | 115 |
| | S15W 60 | 249 | 174 | 182 | 255 | 123 |
| | S15W 75 | 264 | 189 | 197 | 270 | 133 |
| | S15W 85 | 274 | 199 | 207 | 280 | 135 |
| | S15W 102 | 291 | 216 | 224 | 297 | 143 |

S15W-45 also available in form B9/c17