

1 2 3 4 5 6

A

B

C

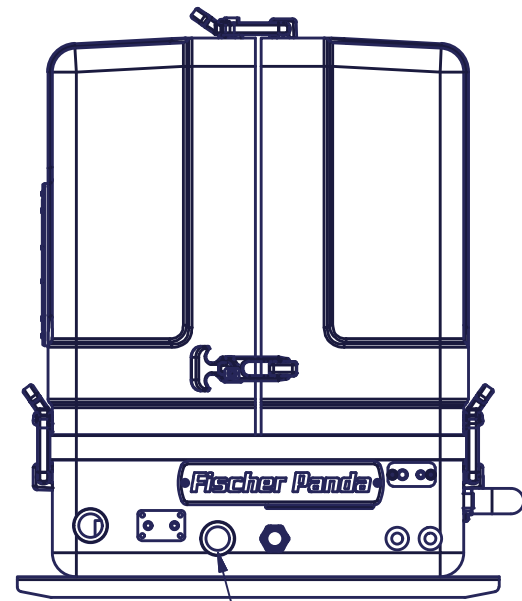
D

A

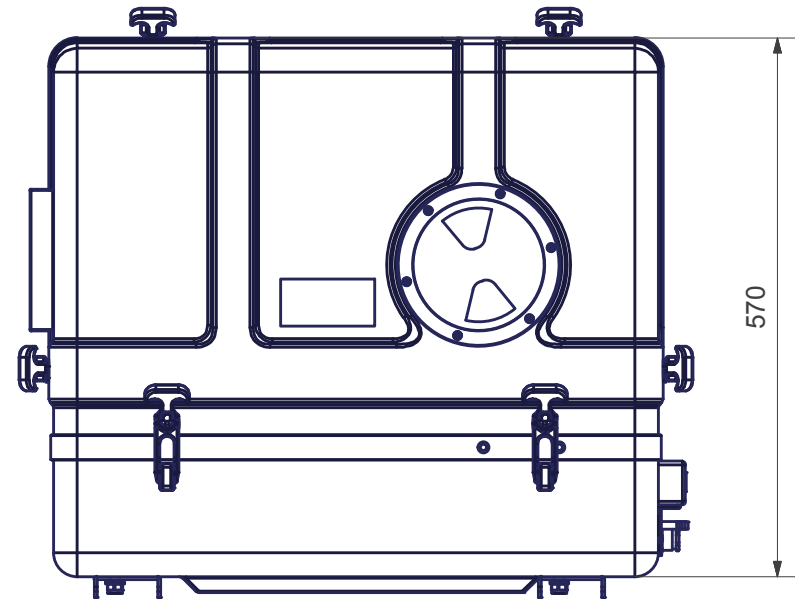
B

C

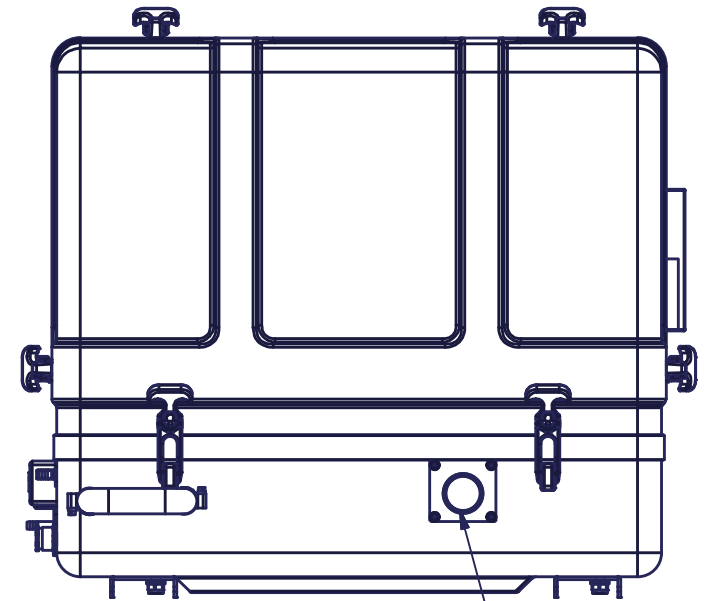
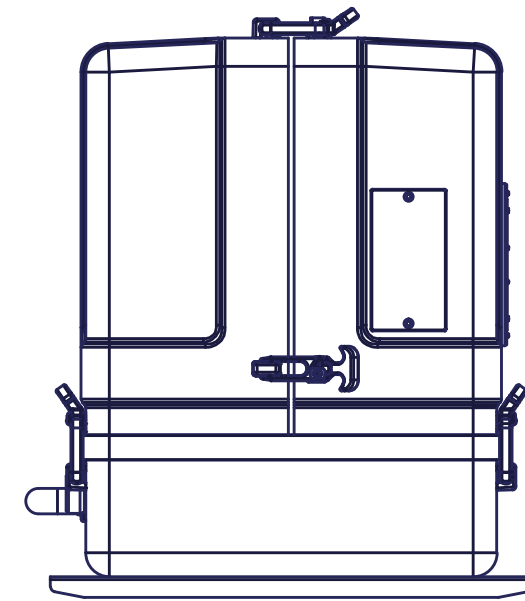
D



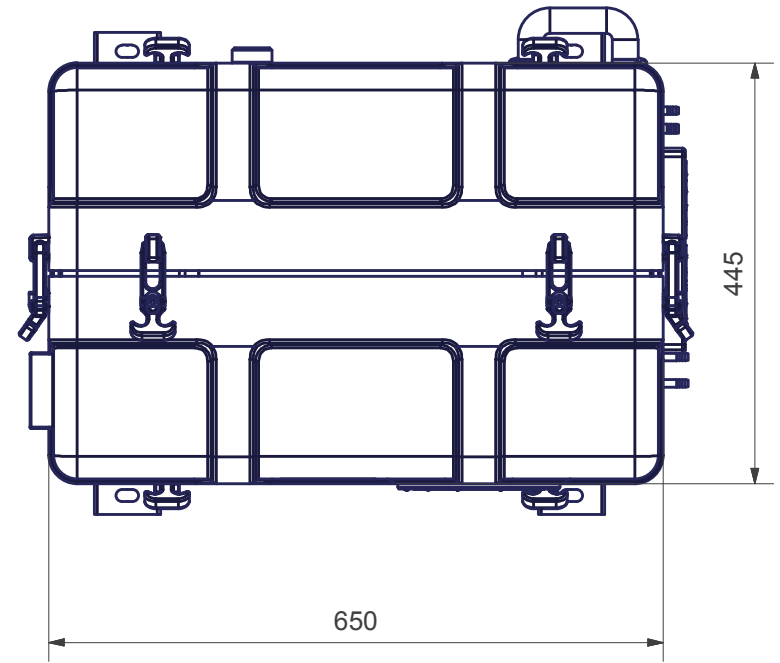
Ölablassschlauch



570



Abgas Ø40 / 1 1/4"  
Exhaust Ø40 / 1 1/4"



445

650

Verkaufsunterlagen, Änderungen vorbehalten

**Fischer Panda**®

Fischer Panda GmbH Otto-Hahn-Str. 40 D-33104 Paderborn Tel.: 05254/9202-0  
Fax (05254) 9202-550 info@fischerpanda.de www.fischerpanda.de

Zust.	Änderungen	Datum	Name	PrL:-

Datum	Name
Bearbeiter 08.12.2014	jschaefers
letzte Freigabe	
erste Freigabe	

Allgemeintoleranzen nach  
DIN ISO 2768-mk  
Schutzvermerk nach  
DIN 34 beachten !

Maßstab: 1 : 8	Gewicht: 175.000 kg
Material: Art.-Nr.: 01.01.01.151P	3D-Nr: FP1-037014 Vers.:
Generator kplt P10000PMS HP1 GFK 3D xControl	
Zeichnungs Nr. FP1-037015	Version Blatt 1 / 1 A3
Ersatz für	Ersetzt durch

1 2 3 4 5 6