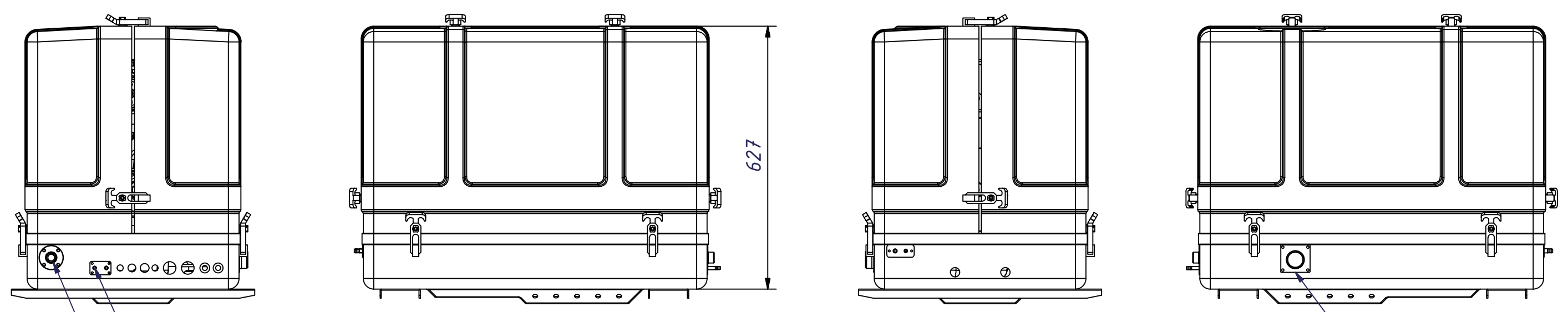


6 5 4 3 2 1

D

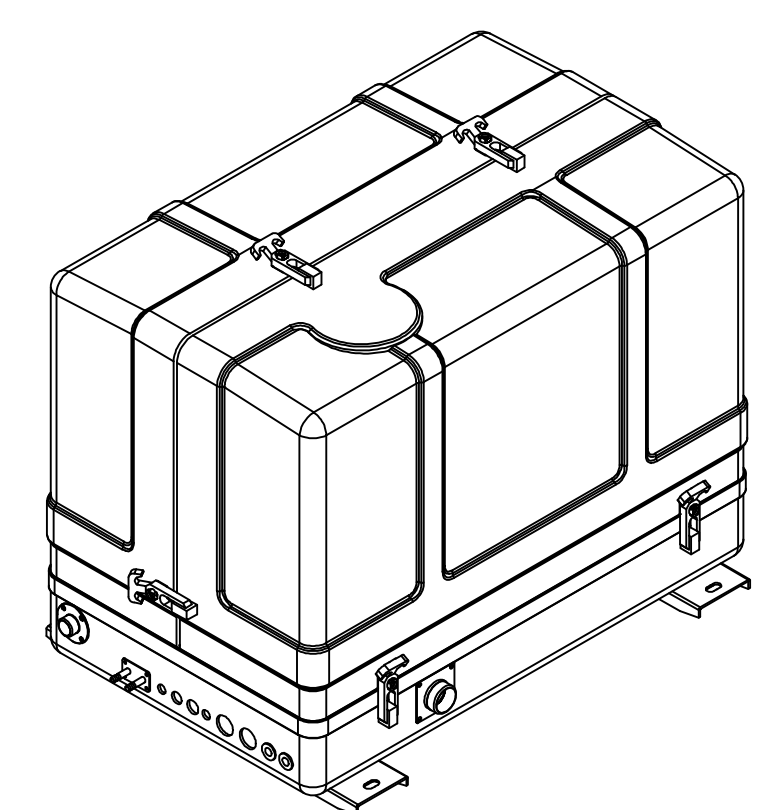
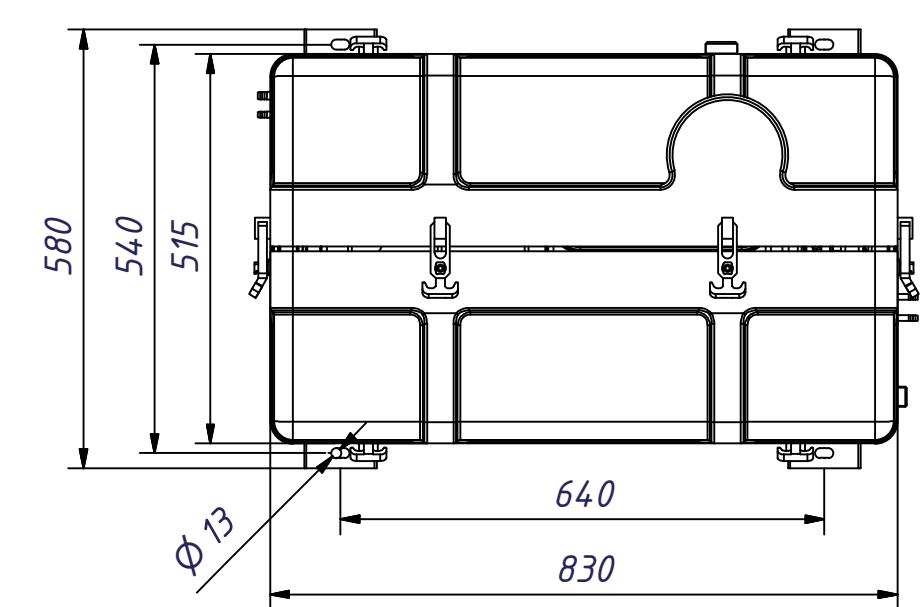


C

Kraftstoff Ø8
Fuel connections Ø8
Seewasser Ein 3/4"
Sea water In 3/4"

Abgas Ø40 / 1 1/4"
Exhaust Ø40 / 1 1/4"

B



A

Verkaufsunterlagen, Änderungen vorbehalten

Fischer Panda®

Fischer Panda GmbH Otto-Hahn-Str. 40 D-33104 Paderborn Tel.: 05254/9202-0
Fax (05254) 9202-550 info@fischerpanda.de www.fischerpanda.de

Maßstab: 1 : 10	Gewicht: 280.000 kg
Material:	3D-Nr: FP2-076038
Art.-Nr.: 02.01.01.007P	Vers.:

Generator Panda 9/4 PMS 230V 50Hz HP1
GFK 3D

	Datum	Name
Bearbeiter	13.02.2014	jschaefers
letzte Freigabe		
erste Freigabe:		

Allgemeintoleranzen nach
DIN ISO 2768-mk
Schutzvermerk nach
DIN 34 beachten !

Zeichnungs Nr. FP1-032165	Version	Blatt
		1 / 1
Ersatz für		Ersetzt durch

Zust.	Änderungen	Datum	Name	PrL:

6 5 4 3 2 1