

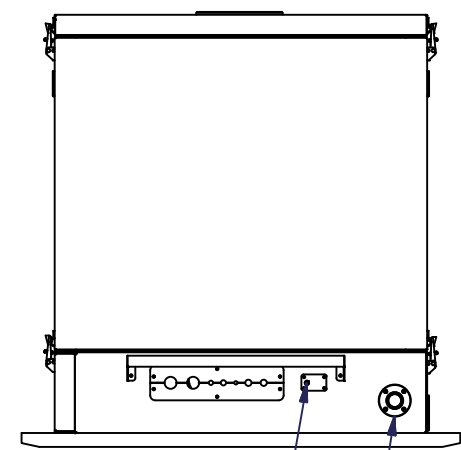
1 2 3 4 5 6

A A

B B

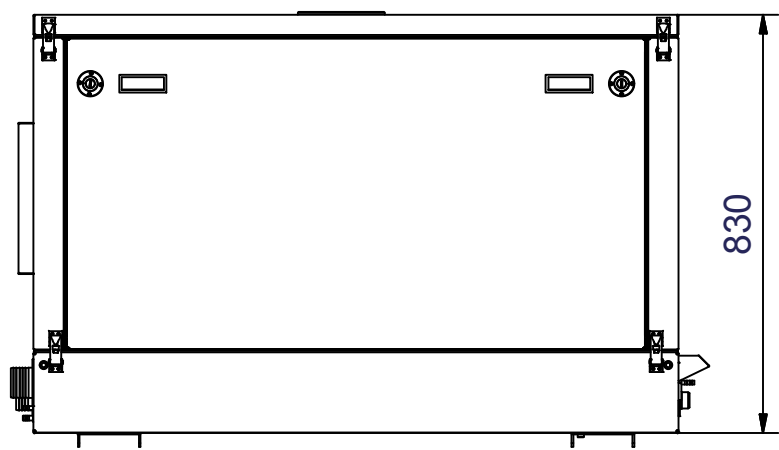
C C

D D

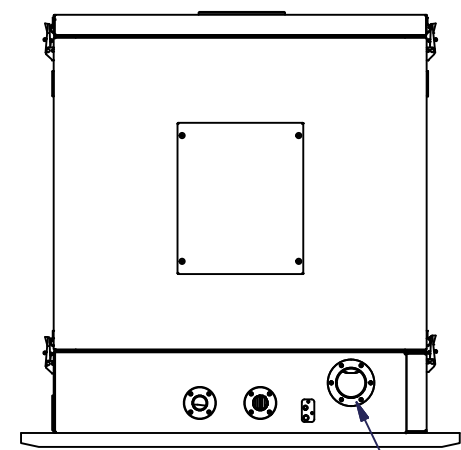


Kraftstoff Ø8  
Fuel connections Ø8

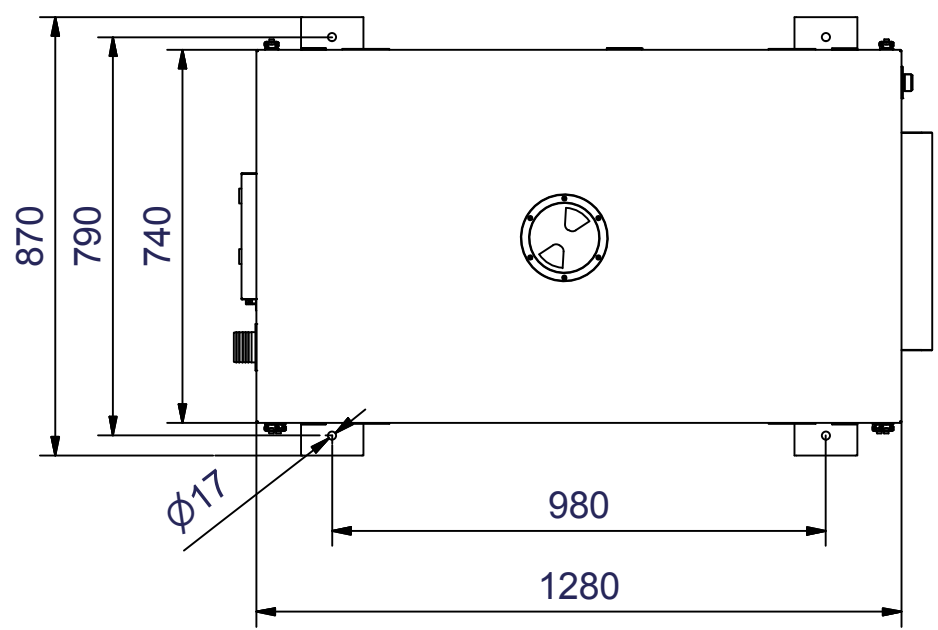
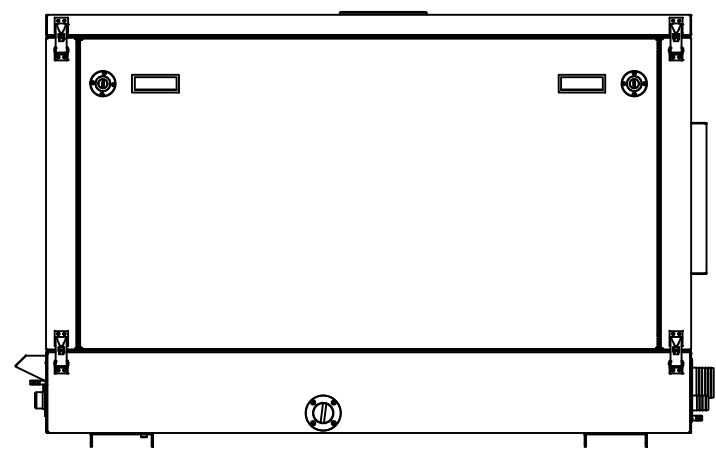
Seewasser Ein Ø1"  
Sea water In Ø1"



830



Abgas Ø60  
Exhaust Ø60



870

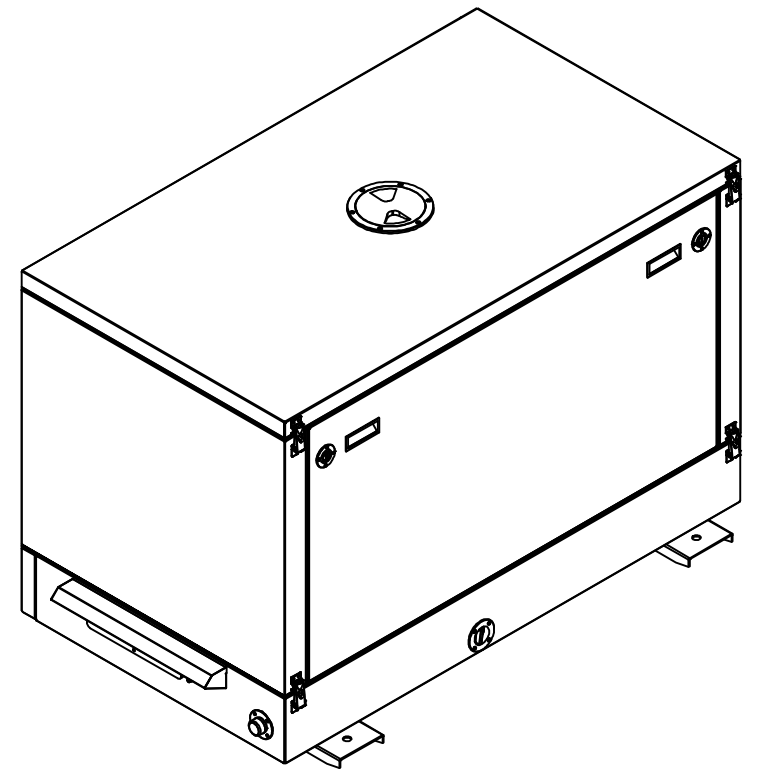
790

740

Ø17

980

1280



Verkaufsunterlagen, Änderungen vorbehalten

<b>Fischer Panda</b> <sup>®</sup>				Maßstab: 1 : 15		Gewicht: 720.000 kg		
				Material:		3D-Nr: FP2-070082		
Fischer Panda GmbH Otto-Hahn-Str. 40 D-33104 Paderborn Tel.: 05254/9202-0 Fax (05254) 9202-550 info@fischerpanda.de www.fischerpanda.de				Art.-Nr.: 02.03.01.024P		Vers.:		
				P30/4 PMS 400V 50Hz MPL 4DS				
				Datum	Name			
				Bearbeiter	17.09.2014 jschaefers			
				letzte Freigabe				
				erste Freigabe				
				Allgemeintoleranzen nach DIN ISO 2768-mk Schutzvermerk nach DIN 34 beachten !				
Zust.	Änderungen	Datum	Name	PrL:	Zeichnungs Nr. FP1-035414		Version	Blatt 1 / 1 A3
					Ersatz für	Ersetzt durch		

1 2 3 4 5 6