

6 5 4 3 2 1

D

D

C

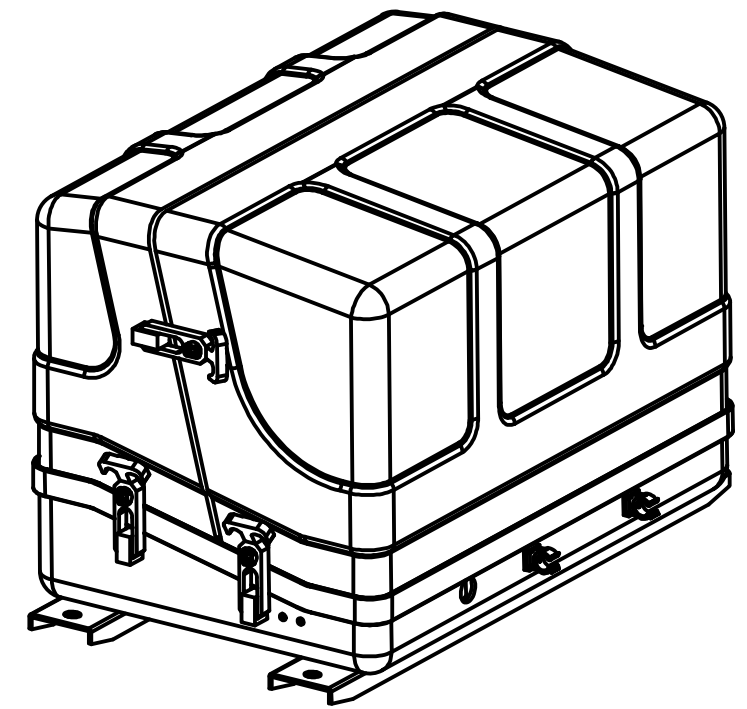
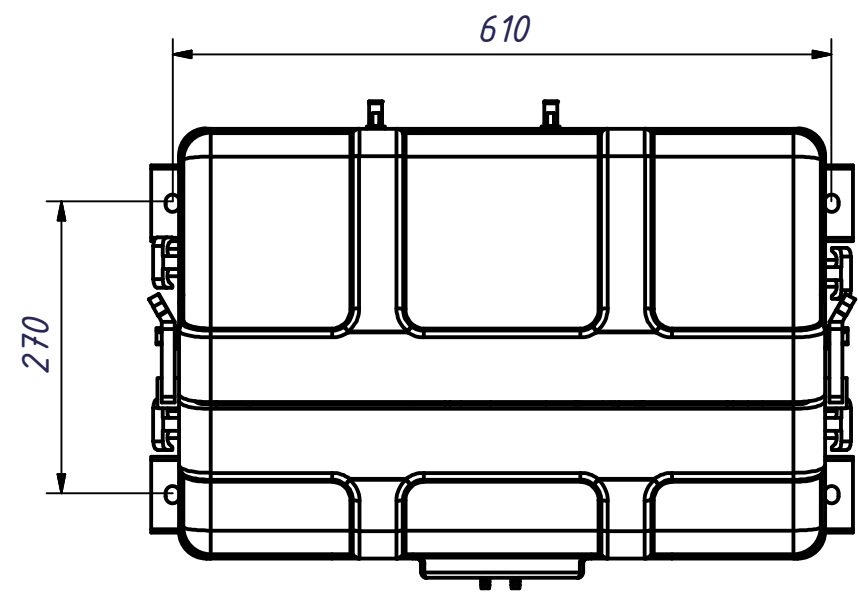
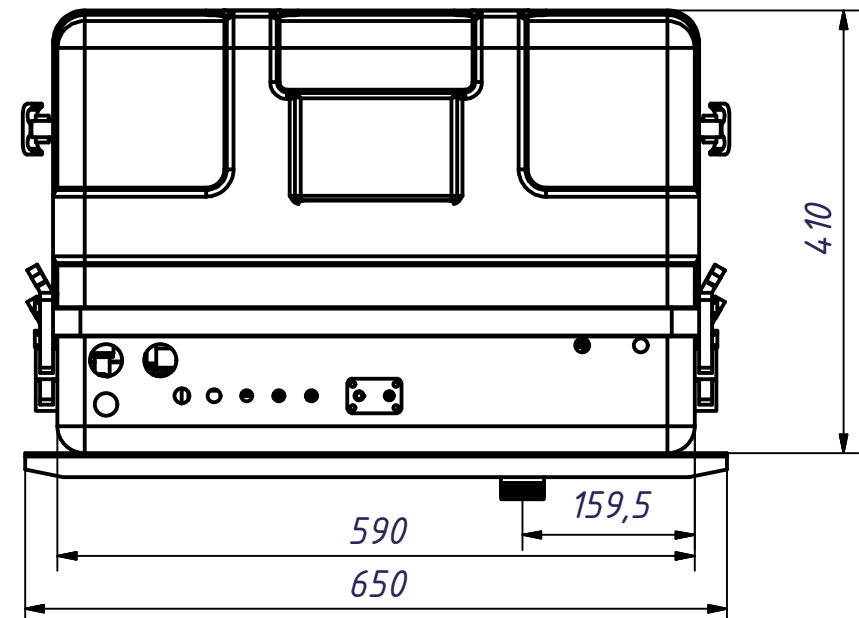
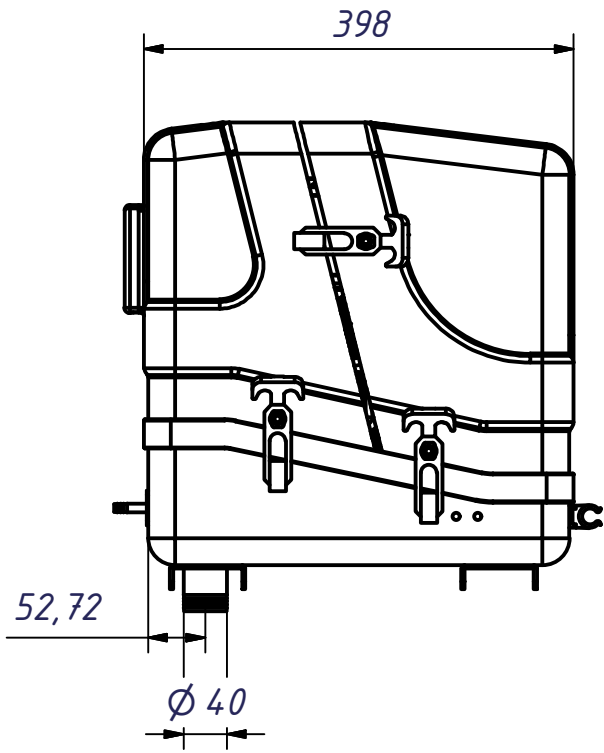
C

B

B

A

A



Verkaufsunterlagen, Änderungen vorbehalten

Fischer Panda ®		Maßstab: 1 : 7	Gewicht: 90.000 kg
		Material: Art.-Nr.: 03.01.01.022P	3D-Nr: FP2-046329 Vers.:
Fischer Panda GmbH Otto-Hahn-Str. 40 D-33104 Paderborn Tel.: 05254/9202-0 Fax (05254) 9202-550 info@fischerpanda.de www.fischerpanda.de		Generator kplt AGT4000 PMS 12V	
		Zeichnungs Nr. FP1-033055	Version 1 / 1 A3
		Ersatz für	Ersetzt durch

Zust.	Änderungen	Datum	Name	PrL:

Datum	Name
Bearbeiter 25.03.2014	piotr.d
letzte Freigabe	
erste Freigabe	

Allgemeintoleranzen nach
DIN ISO 2768-mk
Schutzvermerk nach
DIN 34 beachten !

6 5 4 3 2 1