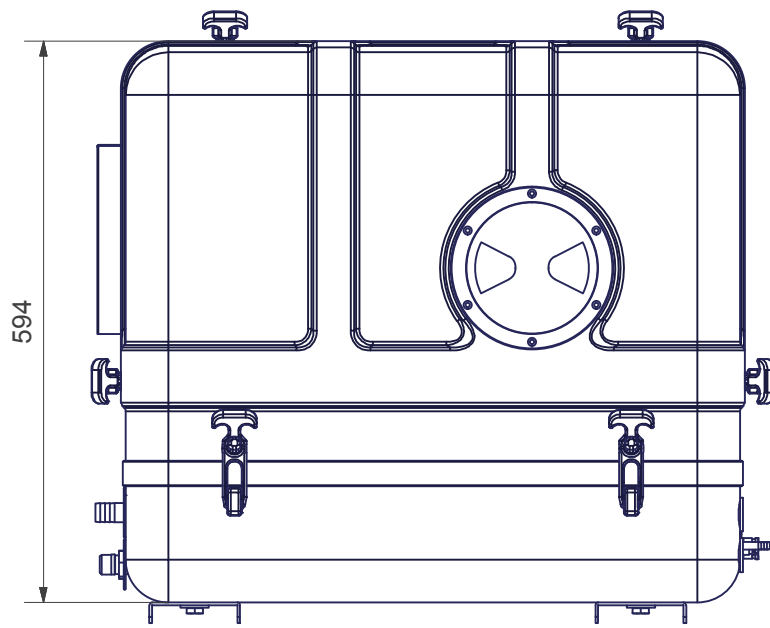
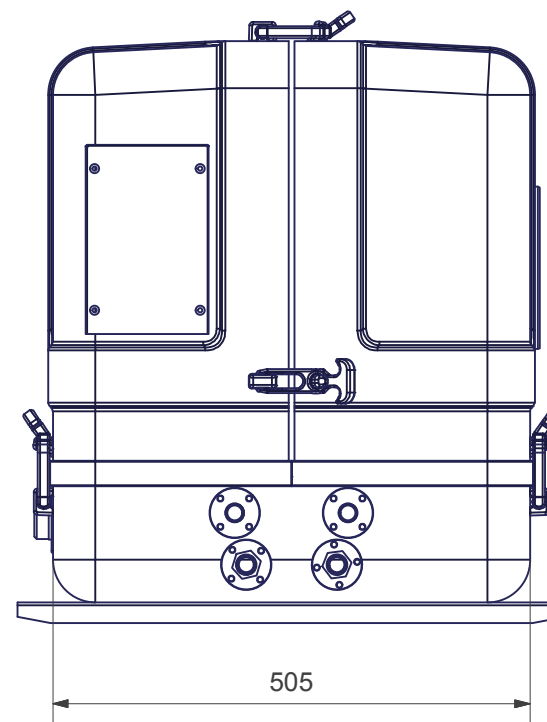


Kraftstoff Ø8
Fuel connections Ø8

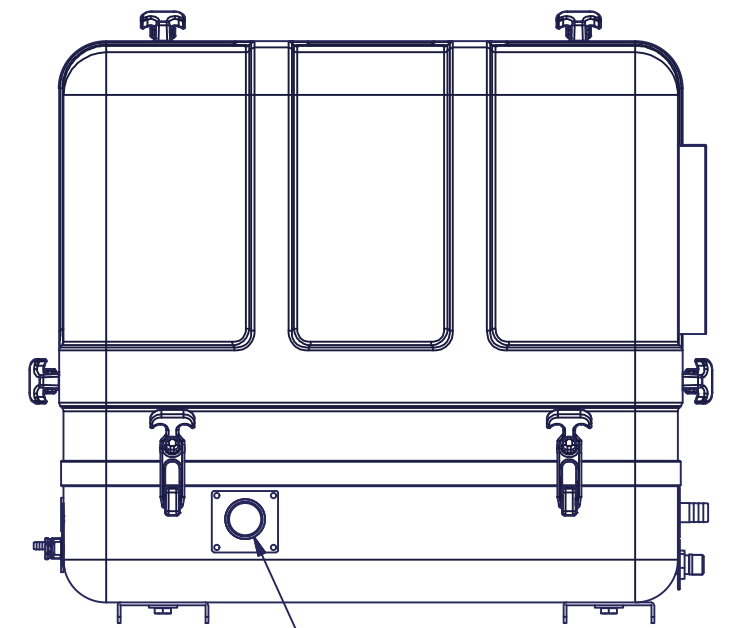
Seewasser Ein Ø20
Sea water In Ø20



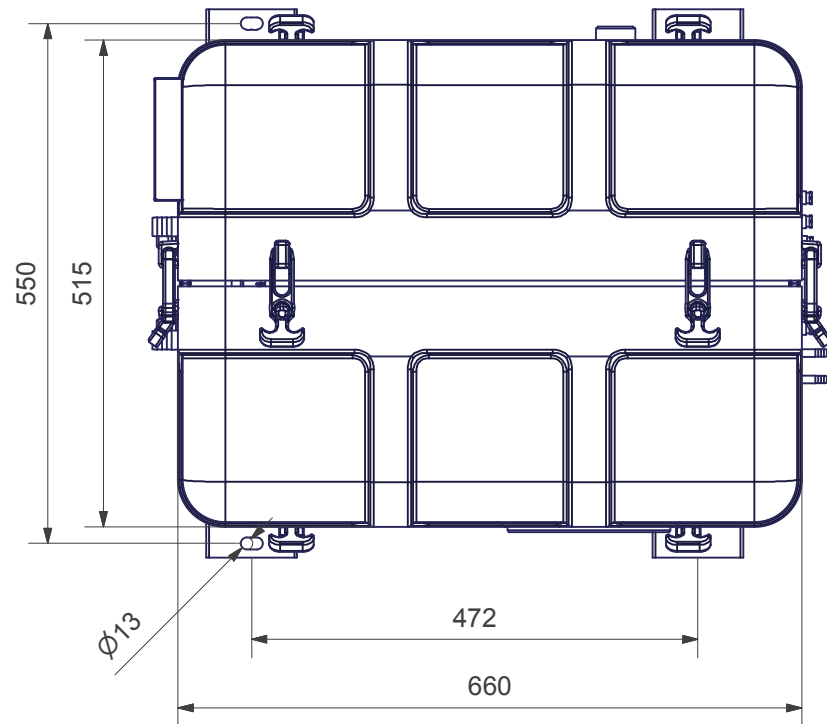
594



505



Abgas 1 1/4" Ø40



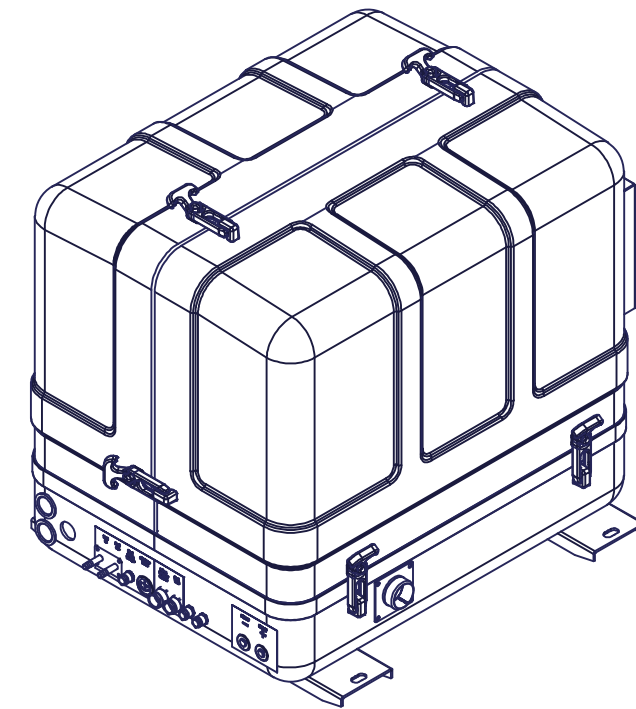
550

515

Ø13

472

660



Verkaufsunterlagen, Änderungen vorbehalten

Fischer Panda®

Fischer Panda GmbH Otto-Hahn-Str. 40 D-33104 Paderborn Tel.: 05254/9202-0
Fax (05254) 9202-550 info@fischerpanda.de www.fischerpanda.de

Zust.	Änderungen	Datum	Name	PrL:-
			Bearbeiter	17.11.2014 ischaefers
			letzte Freigabe	
			erste Freigabe	
Allgemeintoleranzen nach DIN ISO 2768-mk Schutzvermerk nach DIN 34 beachten !				

Maßstab: 1 : 10 Gewicht: 200.000 kg

Material: 3D-Nr: FP2-084316
Art.-Nr.: 03.01.01.106P Vers.:

Generator AGT 10000 PMS 48V GFK 3D SV

Zeichnungs Nr. Version Blatt
FP1-036534 1 / 1
A3

Ersatz für Ersetzt durch