

1 2 3 4 5 6

A

A

B

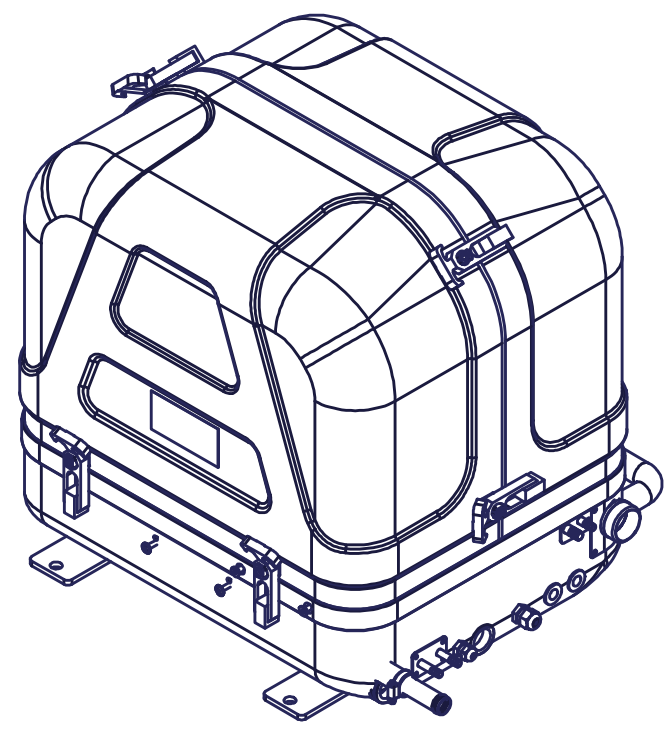
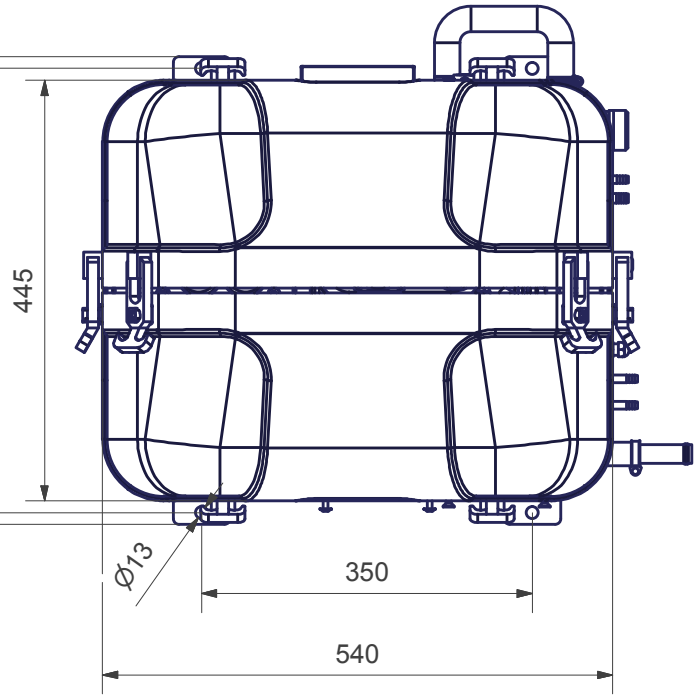
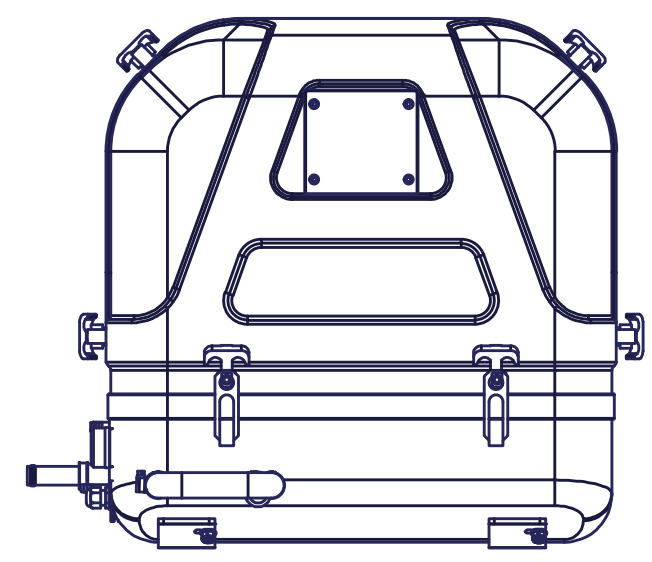
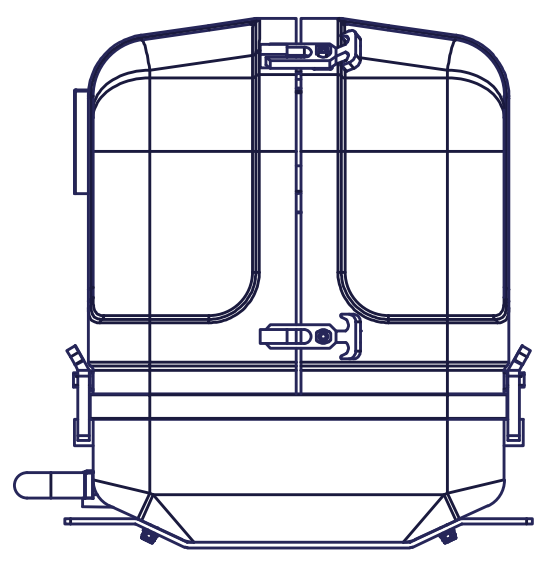
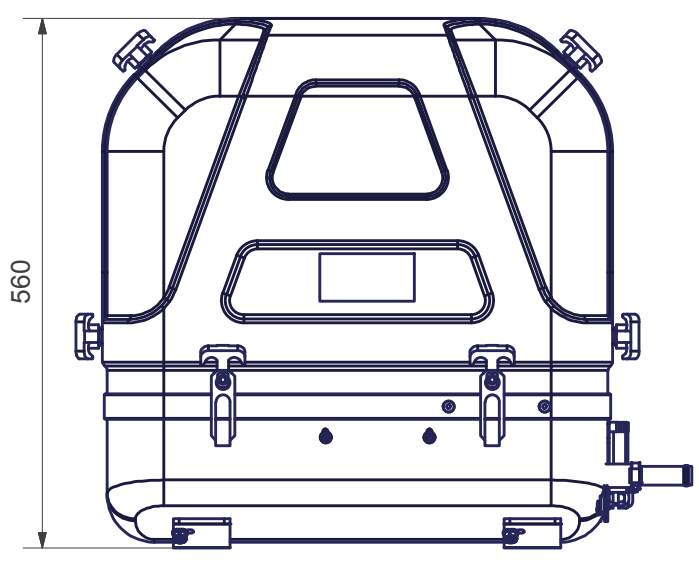
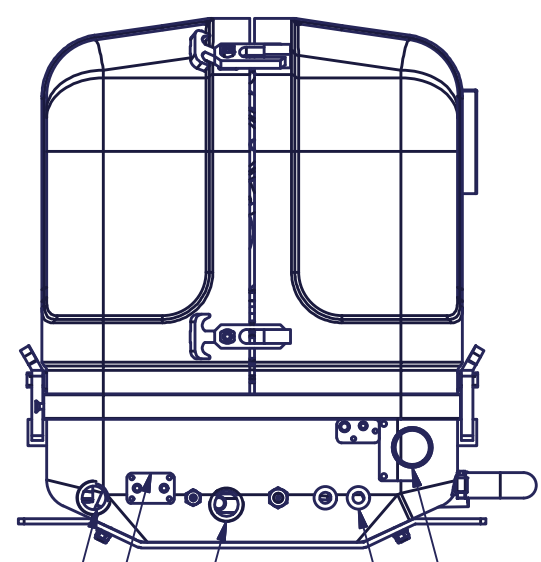
B

C

C

D

D



Raw water In Ø20
 Fuel Connections
 Oil drain hose
 Exhaust Ø40
 Battery 12V DC

495
 470
 445
 Ø13
 350
 540

technical data:
 Engine: Kubota Z482
 Voltage 120/240V 60Hz
 weight: ~132kG

no Load cable
 Panel cable 14,25m
 Fuel pump cable: 11m

Verkaufsunterlagen, Änderungen vorbehalten
 Sales dokument, changes without notofication

Fischer Panda [®]				Maßstab:		Gewicht: 132.000 kg	
				Material:		3D-Nr: FP1-034352	
Fischer Panda GmbH Otto-Hahn-Str. 40 D-33104 Paderborn Tel.: 05254/9202-0 Fax (05254) 9202-550 info@fischerpanda.de www.fischerpanda.de				Art.-Nr.: 01.02.01.063P		Vers.:	
				P4K PMS GFK 3D 120/240V 60Hz			
			Datum	Name			
			Bearbeiter	24.06.2014	jschaefers		
			letzte Freigabe				
			erste Freigabe:				
			Allgemeintoleranzen nach DIN ISO 2768-mK Schutzvermerk nach DIN 34 beachten !				
Zust.	Änderungen	Datum	Name	PrL:-			
Ersatz für						Ersetzt durch	
Zeichnungs Nr. FP1-034353						Version 1 / 1 A3	

1 2 3 4 5 6