

GE 40 VSX

0 3 1 0

344409003 - I

MANUALE USO E MANUTENZIONE CATALOGO PARTI DI RICAMBIO

Caratteristiche principali del gruppo:

- Potenza elettrica trifase (max) 32 kW / 400 V / 50 Hz
- Motore Diesel VM SUN 3105 T E2
- Alternatore sincrono senza spazzole
- Serbatoio da 68l con autonomia di 9.5 h
- Dimensioni / peso, 1940x850x1080 / 910 Kg
- Rumorosità a 7m 66dB(A)
- Predisposto per quadro avviamento automatico
- Predisposto per avviamento/stop remoto



Il gruppo è composto da: un basamento strutturato che congloba un serbatoio, un gruppo motore-alternatore fissato sul basamento da ammortizzatori elastici, un roll-bar con gancio per un facile e sicuro sollevamento, un cofano incernierato al roll-bar per un accesso rapido al motore, al filtro aria e alla batteria. Completa il gruppo un frontale, protetto da un coperchio, dove vengono montate le prese, le protezioni e gli strumenti di misura.



UNI EN ISO 9001:2000

ISO 9001:2000 - Cert. 0192

MOSA ha ottenuto nel 1994 la prima certificazione del proprio Sistema Qualità in accordo alla norma UNI EN ISO 9002; dopo tre rinnovi, nel mese di Marzo 2003, MOSA ha nuovamente rinnovato ed esteso la certificazione in accordo alla norma **UNI EN ISO 9001:2000**, per l'assicurazione della qualità nella progettazione, produzione ed assistenza di motosaldatrici e gruppi elettrogeni.

ICIM S.p.A., membro della Federazione **CISQ** e quindi della rete degli Enti di Certificazione Internazionale **IQNet**, ha conferito l'autorevole riconoscimento a MOSA per le attività svolte nella sede e stabilimento produttivo di Cusago - MI.

Per MOSA la certificazione non è un punto d'arrivo, ma un impegno per tutta l'Azienda a mantenere una qualità del prodotto e del servizio che soddisfi sempre le esigenze dei suoi clienti, nonché a migliorare la trasparenza e la comunicazione in tutte le attività aziendali, in accordo a quanto definito nel Manuale e nelle Procedure del Sistema Qualità.

I vantaggi per i nostri Clienti sono:

- costanza della qualità dei prodotti e dei servizi, sempre all'altezza delle aspettative del cliente;
- impegno continuo al miglioramento dei prodotti e delle prestazioni a condizioni competitive;
- assistenza e supporto competente per la soluzione dei problemi;
- formazione ed informazione sulle tecniche per il corretto impiego dei prodotti, per la sicurezza degli operatori e per il rispetto dell'ambiente;
- controlli periodici da parte di ICIM del rispetto dei requisiti del Sistema Qualità.

Tali vantaggi sono assicurati e documentati dal Certificato di Sistema Qualità n° 0192 emesso da ICIM S.p.A. - Milano (Italia) - www.icim.it

M 01	CERTIFICATI DI QUALITA'
M 1.01	COPYRIGHT
M 1.1	NOTE
M 1.4	MARCHIO CE
M 1.5	DATI TECNICI
M 1.6	DATI TECNICI MOTOSALDATRICE
M 2 - 2.1	SIMBOLOGIA E LIVELLI DI ATTENZIONE
M 2.5 -....	AVVERTENZE
M 2.6	AVVERTENZE PER L'INSTALLAZIONE
M 2.7	INSTALLAZIONE
M 3	IMBALLAGGIO
M 4 -....	TRASPORTO E SPOSTAMENTI
M 6 -....	MONTAGGIO: CT.....
M 20	PREDISPOSIZIONE ED USO MOTORE DIESEL
M 21 -.....	AVVIAMENTO
M 22	ARRESTO
M 25	PREDISPOSIZIONE ED USO MOTORE BENZINA
M 26	AVVIAMENTO
M 27	ARRESTO
M 30	LEGENDA STRUMENTI E COMANDI
M 31	COMANDI
M 34 -.....	UTILIZZAZIONE COME MOTOSALDATRICE
M 35	UTILIZZAZIONE COME AVVIATORE PER MOTORI
M 36	UTILIZZAZIONE COME CARICA BATTERIA
M 37 -.....	UTILIZZAZIONE COME MOTOGENERATORE
M 38 -.....	UTILIZZAZIONE DEGLI ACCESSORI
M 39 -.....	UTILIZZAZIONE DELLA PROTEZIONE
M 40 -.....	RICERCA GUASTI
M 43 -.....	MANUTENZIONE DELLA MACCHINA
M 45	RIMESSAGGIO
M 46	DISMISSIONE
M 53	DIMENSIONE DELLA MACCHINA
M 55	ELETTRODI CONSIGLIATI
M 60	LEGENDA SCHEMA ELETTRICO
M 61-.....	SCHEMA ELETTRICO
R 1	INTRODUZIONE TAVOLE RICAMBI
.....	TAVOLA RICAMBIO
K	TAVOLA RICAMBIO ACCESSORIO



ATTENZIONE

Questo manuale d'uso manutenzione è parte importante delle macchine relative.

Il personale d'assistenza e manutenzione deve tenere a disposizione questo manuale d'uso così come quello del motore e dell'alternatore, se gruppo sincrono, e tutte le altre documentazioni sulla macchina (vedere pagina M1.1).

Vi raccomandiamo di porre la dovuta attenzione alle pagine relative la sicurezza.



© Tutti i diritti sono alla stessa riservati.

E' un marchio di proprietà della MOSA divisione della B.C.S. S.p.A. Tutti gli altri eventuali marchi contenuti nella documentazione sono registrati dai rispettivi proprietari.

▣ La riproduzione e l'uso totale o parziale, in qualsiasi forma e/o con qualsiasi mezzo, della documentazione, non è autorizzata ad alcuno, senza autorizzazione scritta dalla MOSA divisione della B.C.S. S.p.A.

Si richiama allo scopo la tutela del diritto d'autore e dei diritti connessi all'ideazione e progettazione per la comunicazione, così come previsto dalle leggi vigenti in materia.

In ogni caso la MOSA divisione della B.C.S. S.p.A. non sarà ritenuta responsabile per ogni eventuale danno conseguente, diretto o indiretto, in relazione all'uso delle informazioni rese.

MOSA divisione della B.C.S. S.p.A. non si attribuisce alcuna responsabilità circa le informazioni esposte su aziende o individui, ma si riserva il diritto di rifiutare servizi o la pubblicazione d'informazioni che la stessa ritenga opinabili, fuorvianti o illegali.

Introduzione

Gentile Cliente,

desideriamo ringraziarla della Sua attenzione per aver acquistato un gruppo di alta qualità MOSA.

I nostri reparti di Servizio Assistenza Tecnica e di Ricambi lavoreranno al meglio per seguirla nel caso Lei ne avesse necessità.

Per questo Le raccomandiamo, per tutte le operazioni di controllo e revisione, di rivolgersi alla più vicina Stazione di Servizio autorizzata oppure alla MOSA, ove otterrà un intervento specializzato e sollecito.

☞ Nel caso non usufruisca di questi Servizi e Le fossero sostituiti particolari, chiedi e si assicuri che siano utilizzati esclusivamente ricambi originali MOSA; questo per garantirLe il ripristino delle prestazioni e della sicurezza iniziale prescritte dalle norme vigenti.

☞ *L'uso dei ricambi non originali farà decadere immediatamente ogni obbligo di garanzia ed Assistenza Tecnica da parte della Mosa.*

Note sul manuale

Prima di mettere in funzione la macchina leggere attentamente questo manuale. Seguire le istruzioni in esso contenute, in questo modo si eviteranno inconvenienti dovuti a trascuratezza, errori o non corretta manutenzione. Il manuale è rivolto a personale qualificato, conoscitore delle norme: di sicurezza e della salute, di installazione e d'uso di gruppi sia mobili che fissi.

E' bene ricordare che, nel caso sorgessero difficoltà di uso o di installazione od altro, il nostro Servizio di Assistenza Tecnica è sempre a Vostra disposizione per chiarimenti od interventi.

Il manuale Uso Manutenzione e Ricambi è parte integrante del prodotto. Deve essere custodito con cura per tutta la vita del prodotto stesso.

Nel caso la macchina e/o l'apparecchiatura fosse ceduta ad altro Utente, anche questo manuale dovrà essergli ceduto.

Non danneggiarlo, non asportarne parti, non strapparne pagine e conservarlo in luoghi protetti da umidità e calore.

Va tenuto presente che alcune raffigurazioni in esso contenute hanno solo lo scopo di individuare le parti descritte e pertanto potrebbero non corrispondere alla macchina in Vostro possesso.

Informazioni di carattere generale

All'interno della busta data in dotazione con la macchina e/o apparecchiatura troverete: il libretto Uso Manutenzione e Ricambi, il libretto d'Uso del Motore e gli attrezzi (se previsti dalla sua dotazione), la garanzia (nei paesi ove è prescritta per legge,).

I Nostri prodotti sono stati progettati per l'uso di generazione atta alla saldatura, a quella elettrica ed idraulica, OGNI ALTRO USO DIVERSO E NON PREVISTO DA QUELLO INDICATO, solleva la MOSA dai rischi che si dovessero verificare o, comunque, da quello per cui è stato concordato al momento della vendita, la MOSA esclude qualsiasi responsabilità per eventuali danni alla macchina, alle cose o a persone.

I Nostri prodotti sono realizzati in conformità alle vigenti normative di sicurezza per cui si raccomanda l'uso di tutti quei dispositivi o attenzioni in modo che l'utilizzo non rechi danno a persone o a cose.

Durante il lavoro si raccomanda di attenersi alle norme di sicurezza personali vigenti nei paesi ove il prodotto è destinato (abbigliamento, attrezzi di lavoro, ecc...).

Non modificare per nessun motivo parti della macchina (attacchi, forature, dispositivi elettrici o meccanici e altro) se non debitamente autorizzata per iscritto dalla MOSA: la responsabilità derivante da ogni eventuale intervento ricadrà sull'esecutore in quanto, di fatto, ne diviene costruttore.

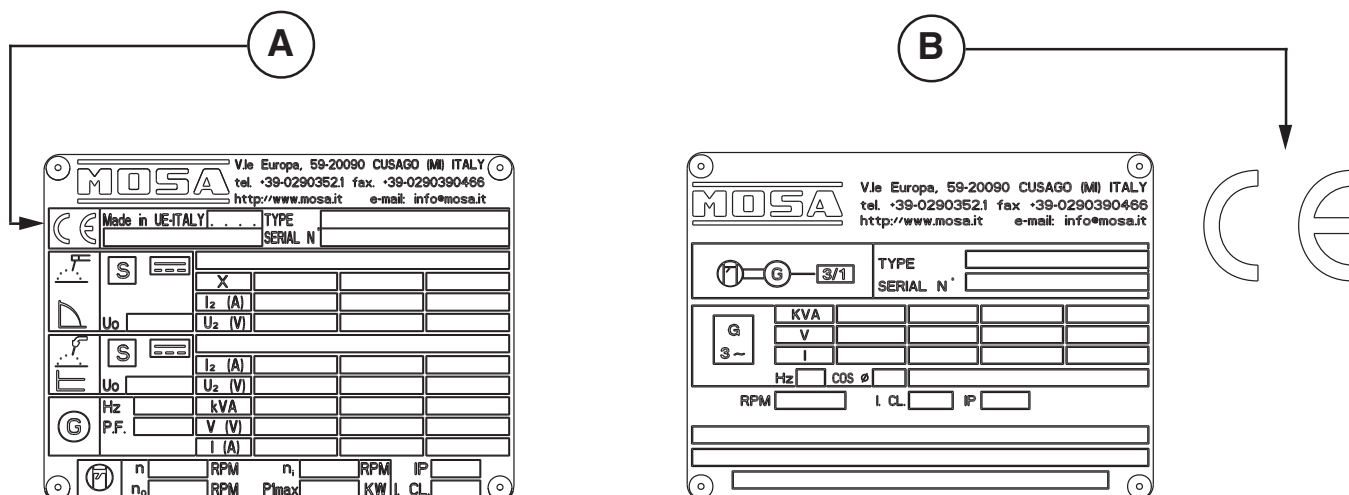
☞ **Avvertenza:** *il presente libretto non è impegnativo. La MOSA si riserva la facoltà, ferme restando le caratteristiche essenziali del modello qui descritto ed illustrato, di apportare miglioramenti e modifiche a particolari ed accessori, senza peraltro impegnarsi ad aggiornare tempestivamente questo manuale.*



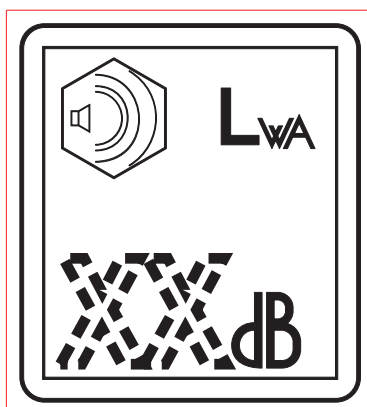
Su ciascun esemplare di macchina è apposta la marcatura CE che attesta la conformità alle direttive applicabili ed il soddisfacimento dei requisiti essenziali di sicurezza del prodotto; l'elenco di tali direttive è riportato nella dichiarazione di conformità che accompagna ciascuna semplare di macchina. Il simbolo utilizzato è il seguente:



La marcatura CE è apposta in modo visibile, leggibile ed indelebile, è parte della targa dati (A) oppure ha supporto adesivo posizionato in prossimità della targa dati stessa (B).



Inoltre, su ciascun esemplare è apposta l'indicazione del livello di potenza sonora; il simbolo utilizzato è il seguente:



L'indicazione è apposta in modo visibile, leggibile ed indelebile su supporto adesivo.

Il GE 40 è un gruppo elettrogeno che trasforma l'energia meccanica, generata da un motore a combustione, in energia elettrica attraverso un alternatore.

E' destinato ad uso industriale e professionale, si compone di diverse parti principali quali: il motore, l'alternatore, i dispositivi di utilizzo e controllo, il tutto dentro una struttura protettiva.

E' montato su una struttura di acciaio sulla quale sono previsti dei supporti elastici che hanno lo scopo di ammortizzare le vibrazioni ed eventualmente eliminare risonanze che produrrebbero rumorosità.

Dati tecnici**GE 40 VSX****GENERATORE**

Potenza trifase (*stand-by)	40 kVA (32 kW) / 400 V / 57.8 A
Potenza trifase (**PR.P.)	36 kVA (28.8 kW) / 400 V / 52 A
Potenza monofase	13.5 kVA / 230 V / 58.7 A
Frequenza	50 Hz
Cos φ	0.8


ALTERNATORE

	autoeccitato, autoregolato, senza spazzole
Tipo	sincrono, trifase
Classe d'isolamento	H

MOTORE

Marca / Modello	VM SUN 3105 T E2
Tipo / Sistema di raffreddamento	Diesel 4-Tempi / Aria
Cilindri / Cilindrata	3 / 2987 cm ³
Potenza netta (stand-by)	36.5 kW (49.6 HP)
Potenza netta (PR.P.)	33 kW (44.9 HP)
Regime	1500 giri/min
Consumo carburante (75% di PR.P.)	7.1 l/h
Capacità coppa e filtro olio	6.9 l
Avviamento	Elettrico

SPECIFICHE GENERALI

Batteria	12V - 100 Ah
Capacità serbatoio	68 l
Autonomia (75% di PR.P.)	9.5 h
Protezione	IP 23
Dimensione max. su base LxIxH *	1940x850x1080
Peso su base *	910 Kg
Potenza acustica misurata L_{WA} (pressione L_{pA})	91 dB(A) (66 dB(A) @ 7 m) 
Potenza acustica garantita L_{WA} (pressione L_{pA})	92 dB(A) (67 dB(A) @ 7 m)

* I valori riportati includono tutte le sporgenze

POTENZA

Potenze dichiarate secondo ISO 8528-1 (temperatura 25°C, umidità relativa 30%, altitudine 100 m sopra livello del mare).

(* Stand-by) = potenza massima disponibile per uso a carichi variabili per un numero di ore/anno limitato a 500h. Non è ammesso sovraccarico.

(** Prime power PR.P.) = potenza massima disponibile per uso a carichi variabili per un numero illimitato di ore/anno. La potenza media prelevabile durante un periodo di 24h non deve superare l'80% della P.R.P.

E' ammesso un sovraccarico del 10% per un'ora ogni 12 ore.

In modo approssimato si riduce: del 1% ogni 100 m d'altitudine e del 2,5% per ogni 5°C al di sopra dei 25°C.

LIVELLO POTENZA ACUSTICA

ATTENZIONE: Il rischio effettivo derivante dall'impiego della macchina dipende dalle condizioni in cui la stessa viene utilizzata. Pertanto, la valutazione del rischio e l'adozione di misure specifiche (es. uso d.p.i.-Dispositivo Protezione Individuale), deve essere valutato dall'utente finale sotto la sua responsabilità.

Livello potenza acustica (L_{WA}) - Unità di misura dB(A): rappresenta la quantità di energia acustica emesse nell'unità di tempo. E' indipendente dalla distanza dal punto di misurazione.

Pressione acustica (L_p) - Unità di misura dB(A): misura la pressione causata dall'emissione di onde sonore.

Il suo valore cambia al variare della distanza dal punto di misurazione.


Nella tabella seguente riportiamo a titolo di esempio la pressione sonora (L_p) a diverse distanze di una macchina con potenza acustica (L_{WA}) di 95 dB(A)

L_p a 1 metro = 95 dB(A) - 8 dB(A) = 87 dB(A)

L_p a 4 metri = 95 dB(A) - 20 dB(A) = 75 dB(A)

L_p a 7 metri = 95 dB(A) - 25 dB(A) = 70 dB(A)

L_p a 10 metri = 95 dB(A) - 28 dB(A) = 67 dB(A)

NOTA: Il simbolo  posto vicino ai valori di potenza acustica indica il rispetto della macchina ai limiti di emissione sonora imposto dalla direttiva 2000/14/CE.

SIMBOLI ALL'INTERNO DEL MANUALE

- I simboli contenuti all'interno del manuale, hanno lo scopo di attirare l'attenzione dell'Utilizzatore al fine di evitare inconvenienti o pericoli sia alle persone che alle cose od al mezzo in possesso.

Tale simbologia vuole inoltre carpire la Vostra attenzione al fine di indicare un uso corretto ed ottenere un buon funzionamento della macchina o dell'apparecchiatura utilizzata.

CONSIGLI IMPORTANTI

- Consigli per l'Utilizzatore sulla sicurezza:

- ☞ NB: le informazioni contenute nel manuale possono essere variate senza preavviso.
Eventuali danni causati in relazione all'uso di queste istruzioni non verranno considerate poiché queste sono solo indicative.
Ricordiamo che il non rispetto delle indicazioni da Noi riportate potrebbe causare danni alle persone o alle cose.
Rimane inteso, comunque, il rispetto alle disposizioni locali e/o delle leggi vigenti.

ATTENZIONI



Situazioni di pericolo - incolumità per persone o cose

Uso solo con installazioni di sicurezza

Il non rispetto, l'allontanamento o la messa fuori servizio delle installazioni, delle funzioni di sicurezza e di sorveglianza sono proibite.

Uso solo in condizioni tecniche perfette

Le macchine o le apparecchiature devono essere utilizzate in condizioni tecniche perfette. Difetti, che possono alterare la sicurezza, devono essere subito rimossi. Non installare macchine o apparecchiature vicino a fonti di calore, in zone a rischio con pericolo di esplosione o pericolo di incendio.

Ove possibile riparare le macchine o le apparecchiature in zone asciutte, distanti dall'acqua proteggendole inoltre dall'umidità.

LIVELLI DI ATTENZIONE



PERICOLOSO

A questo avviso corrisponde un pericolo immediato sia per le persone che per le cose: nel caso delle prime pericolo di morte o di gravi ferite, per le seconde danni materiali; porre quindi le dovute attenzioni e cautele.



ATTENZIONE

A questo avviso può sorgere un pericolo sia per le persone che per le cose: nel caso delle prime pericolo di morte o di gravi ferite, per le seconde danni materiali; porre quindi le dovute attenzioni e cautele.



CAUTELA

A questo avviso può sorgere un pericolo sia per le persone che per le cose, rispetto al quale possono sorgere situazioni che arrechino danni materiali alle cose.



IMPORTANTE



NOTA BENE



ASSICURARSI

Vengono date informazioni per il corretto utilizzo degli apparecchi e/o degli accessori a questi correlati in modo da non provocarne danni a seguito di inadeguato impiego.

SIMBOLI (per tutti i modelli MOSA)



STOP - Leggere assolutamente e porre la dovuta attenzione.



Leggere e porre la dovuta attenzione.



CONSIGLIO GENERICO - Se l'avviso non viene rispettato si possono causare danni alle persone o alle cose.



ALTA TENSIONE - Attenzione Alta Tensione. Ci possono essere parti in tensione, pericolose da toccare. Il non rispetto del consiglio comporta pericolo di morte.



FUOCO - Pericolo di fuoco od incendio. Se l'avviso non viene rispettato si possono causare incendi.



CALORE - Superfici calde. Se l'avviso non viene rispettato si possono provocare ustioni o causare danni alle cose.



ESPLOSIONE - Materiale esplosivo o pericolo di esplosione in genere. Se l'avviso non viene rispettato si possono causare esplosioni.



ACQUA - Pericolo di cortocircuito. Se l'avviso non viene rispettato si possono provocare incendi o danni alle persone.



FUMARE - La sigaretta può provocare incendio od esplosione. Se l'avviso non viene rispettato si possono provocare incendi od esplosioni



ACIDI - Pericolo di corrosione. Se l'avviso non viene rispettato gli acidi possono provocare corrosioni causando danni alle persone od alle cose.



CHIAVE - Utilizzo degli utensili. Se l'avviso non viene rispettato si possono provocare danni alle cose ed eventualmente alle persone.



PRESSIONE - Pericolo di ustioni causate dall'espulsione di liquidi caldi in pressione.



DIVIETO di accesso alle persone non autorizzate

DIVIETI Incolumità per le persone

Uso solo con abbigliamento di sicurezza -



E' fatto obbligo utilizzare i mezzi di protezione personali dati in dotazione.

Uso solo con abbigliamento di sicurezza -



E' fatto obbligo utilizzare i mezzi di protezione personali dati in dotazione.

Uso solo con protezioni di sicurezza -



E' fatto obbligo utilizzare i mezzi di protezione atti ai diversi lavori di saldatura.

Uso solo con materiali di sicurezza -



E' proibito utilizzare acqua per spegnere incendi sulle apparecchiature elettriche

Uso solo con tensione non inserita -



E' vietato eseguire interventi prima che sia stata tolta la tensione

Non fumare -



E' vietato fumare durante le operazioni di rifornimento del gruppo.

Non saldare -



E' vietato saldare in ambienti con presenza di gas esplosivi.

CONSIGLI Incolumità per le persone e per le cose

Uso solo con utensili di sicurezza ed adeguati all'uso specifico -

E' consigliabile utilizzare utensili atti ai diversi lavori di manutenzione

Uso solo con protezioni di sicurezza ed adeguati all'uso specifico -



E' consigliabile utilizzare protezioni atte ai diversi lavori di saldatura.

Uso solo con protezioni di sicurezza -



E' consigliabile utilizzare protezioni atte ai diversi lavori di controllo quotidiano.

Uso solo con protezioni di sicurezza -




E' consigliabile usare tutte le precauzioni dei diversi lavori di spostamento.


Uso solo con protezioni di sicurezza -




E' consigliabile utilizzare protezioni atte ai diversi lavori di controllo quotidiano e/o di manutenzione.

 L'installazione e le avvertenze generali delle operazioni, sono finalizzate al corretto utilizzo della macchina e/o apparecchiatura, nel luogo ove è effettuato l'uso come gruppo elettrogeno e/o motosaldatrice.



MOTORE	Tenere il motore spento durante il rifornimento.	QUADRO DI CONTROLLO	Non maneggiare apparecchiature elettriche a piedi nudi o con indumenti bagnati
	Non fumare, evitare fiamme, scintille o utensili elettrici in funzione durante le operazioni di rifornimento.		Tenersi sempre isolati dalle superfici di appoggio e durante le operazioni di lavoro
	Svitare lentamente il tappo per far uscire le esalazioni del carburante.		L'elettricità statica può danneggiare le parti sul circuito
	Svitare lentamente il tappo del liquido di raffreddamento se questo deve essere rabboccato.		Una scossa elettrica può uccidere
	Il vapore ed il liquido di raffreddamento riscaldato e sotto pressione possono ustionare: viso, occhi, pelle.		
	Non riempire completamente il serbatoio.		
	Prima di avviare il motore, asciugare con uno straccio eventuali dispersioni di carburante.		
	Chiudere il rubinetto del serbatoio durante gli spostamenti della macchina (ove montato).		
	Evitare di rovesciare il carburante sul motore caldo.		
	Le scintille possono causare l'esplosione dei vapori della batteria.		

 **MISURE DI PRIMO SOCCORSO** - Nel caso l'utilizzatore fosse investito, per cause accidentali, da liquidi corrosivi e/o caldi, gas asfissianti o quant'altro che possano provocare gravi ferite o morte, predisporre i primi soccorsi come prescritto dalle norme infortunistiche vigenti e/o disposizioni locali.

Contatto con la pelle	Lavare con acqua e sapone
Contatto con gli occhi	Irrigare abbondantemente con acqua; se persiste l'irritazione consultare uno specialista
Ingestione	Non provocare il vomito onde evitare aspirazione di prodotto nei polmoni; chiamare un medico
Aspirazione di prodotto nei polmoni	Se si suppone che si sia verificata aspirazione di prodotto nei polmoni (es. in caso di vomito spontaneo), trasportare il colpito d'urgenza in ospedale
Inalazione	In caso di esposizione ad elevata concentrazione di vapori, trasportare il colpito in atmosfera non inquinata

 **MISURE ANTINCENDIO** - Nel caso la zona di lavoro, per cause accidentali, fosse colpita da fiamme, che possano provocare gravi ferite o morte, predisporre le prime misure come prescritto dalle norme vigenti e/o disposizioni locali.

MEZZI DI ESTINZIONE	
Appropriati	Anidride carbonica, polvere, schiuma, acqua nebulizzata
Non devono essere usati	Evitare l'impiego di getti d'acqua
Altre indicazioni	Coprire gli eventuali spandimenti che non hanno preso fuoco con schiuma o terra. Usare getti d'acqua per raffreddare le superfici esposte al fuoco
Misure particolari di protez.	Indossare un respiratore autonomo in presenza di fumo denso
Consigli utili	Evitare, mediante appropriati dispositivi, schizzi accidentali di olio su superfici metalliche calde o su contatti elettrici (interruttori, prese, ecc....). In caso di fughe d'olio da circuiti in pressione sotto forma di schizzi finemente polverizzati, tenere presente che il limite d'infiammabilità è molto basso

ATTENZIONE					CAUTELA		PERICOLO
							
							

 **PERICOLOSO** LA MACCHINA E/O APPARECCHIATURA NON DEVE ESSERE UTILIZZATA IN AMBIENTE CON PRESENZA DI ATMOSFERA ESPLOSIVA



AVVERTENZE PER L'INSTALLAZIONE PRIMA DELL'USO

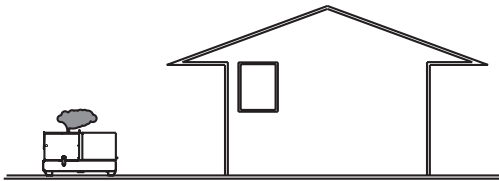
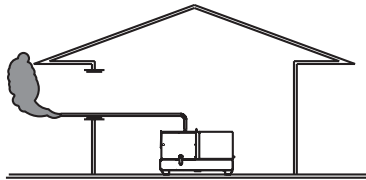
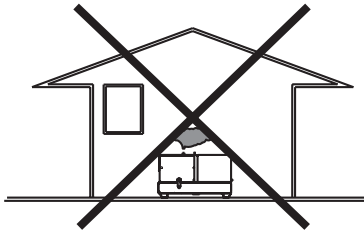
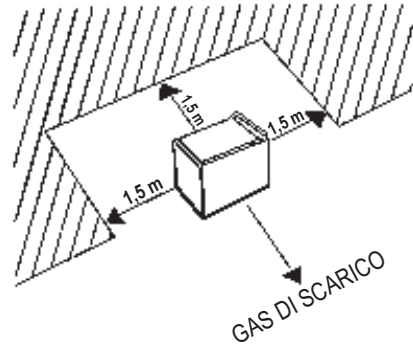
MOTORI A BENZINA

■ Utilizzare in luogo aperto, ben ventilato o mandare lo scarico dei gas, contenenti il mortale monossido di carbonio, lontano dalla zona di lavoro.

MOTORI A GASOLIO

■ Utilizzare in luogo aperto, ben ventilato o mandare lo scarico dei gas lontano dalla zona di lavoro.

Verificare che vi sia il ricambio completo dell'aria e che l'aria calda espulsa non ricircoli all'interno del gruppo in modo da provocare un innalzamento pericoloso della temperatura.



☞ Assicurarsi che non abbia spostamenti o traslazioni durante il lavoro: eventualmente **bloccarla** con attrezzi e/o dispositivi atti all'uso.

SPOSTAMENTI DELLA MACCHINA

☞ Ad ogni spostamento verificare che il motore sia **spento**, che non vi siano collegamenti con cavi che impediscano detto spostamento.

UBICAZIONE DELLA MACCHINA E/O APPARECCHIATURE



ATTENZIONE

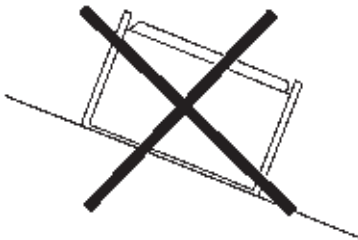


Per maggior sicurezza dell'operatore **NON** disporre la macchina in luoghi che potrebbero allagarsi.

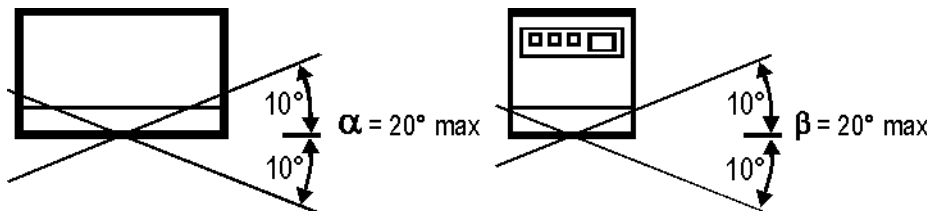
Attenersi all'uso della macchina in condizioni atmosferiche che non vanno oltre il grado di protezione IP riportato sulla targa dati e su questo manuale alla pagina Dati Tecnici.

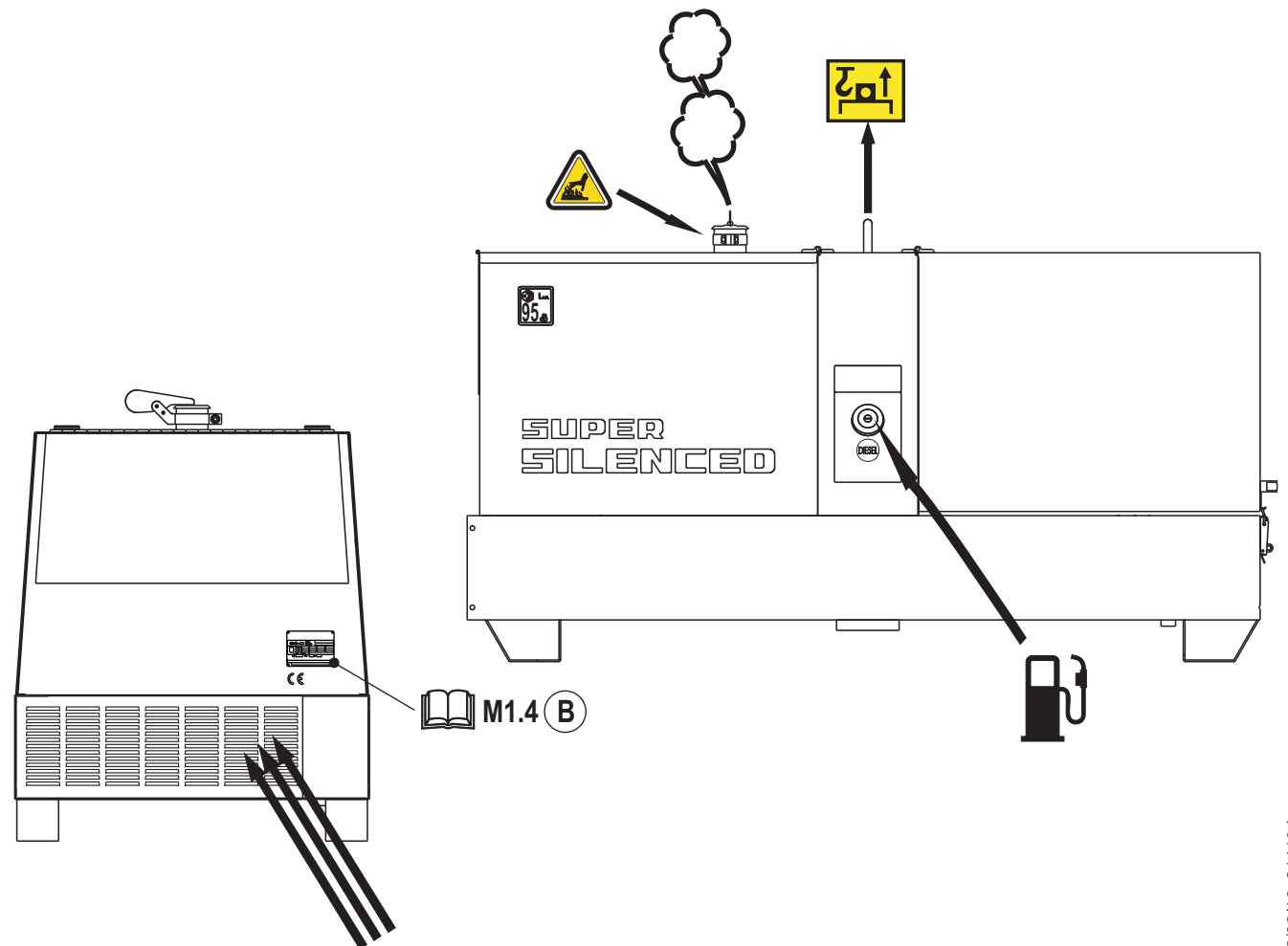
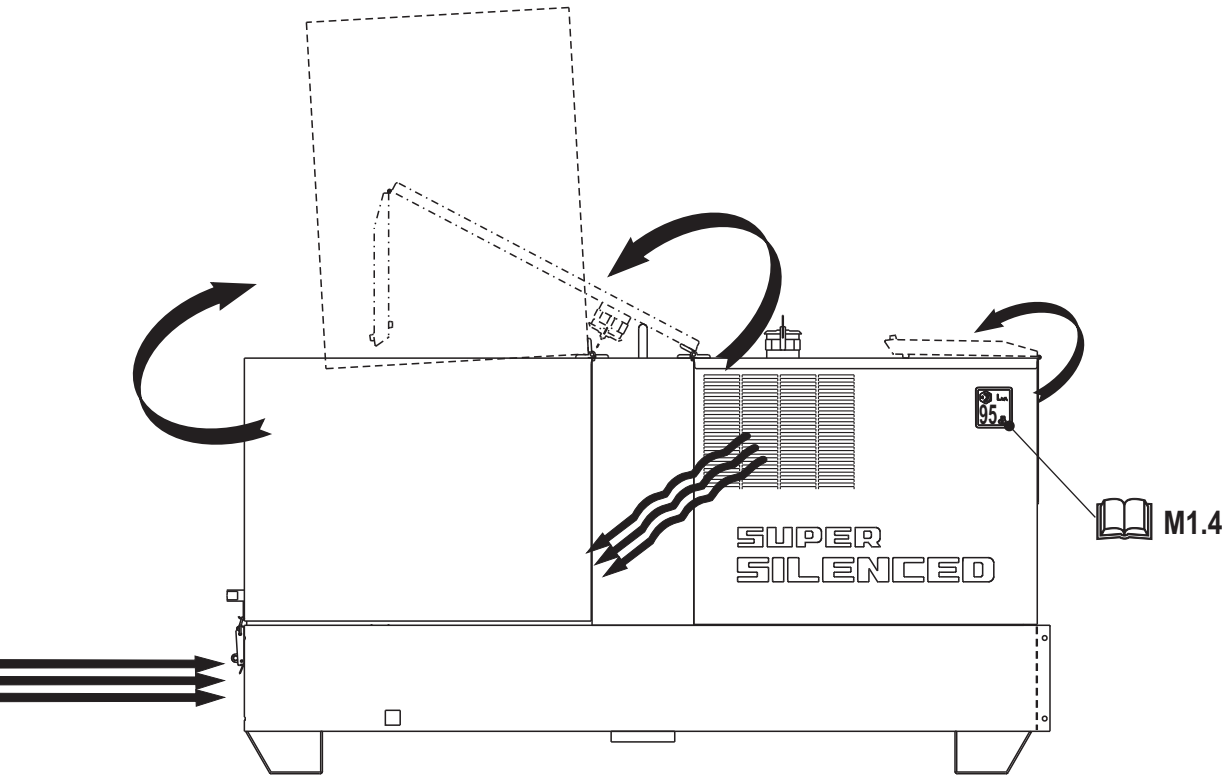
POSIZIONE

Porre la macchina su una superficie piana ad una distanza non inferiore a 1.5 m o più da edifici o altri impianti.



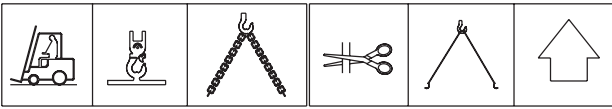
Massima angolazione del gruppo (in caso di dislivello)







NOTA BENE



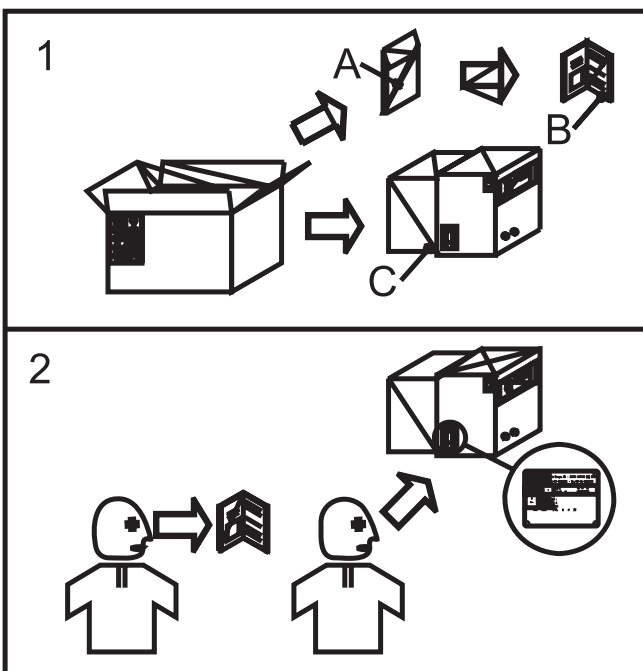
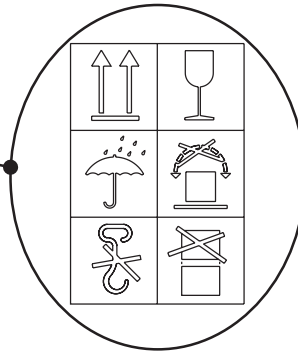
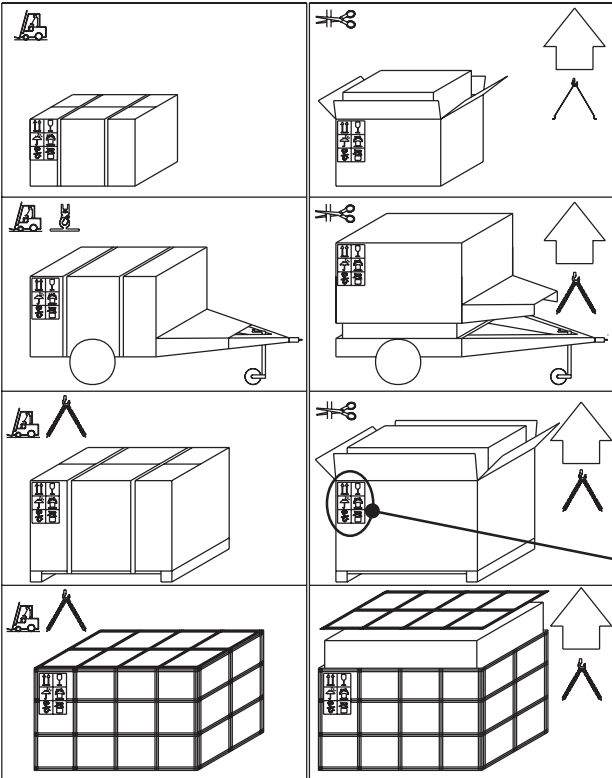
☞ Assicurarsi che i dispositivi preposti al sollevamento siano: correttamente fissati, adeguati al carico della macchina imballata e conformi alla normativa vigente specifica.

Al ricevimento della merce accertarsi che il prodotto non abbia subito danni durante il trasporto: che non ci sia stata manomissione o asportazioni di parti contenute all'interno dell'imballo o della macchina.

Nel caso si riscontrassero danni, manomissioni o asportazioni di particolari (buste, libretti, ecc...) Vi raccomandiamo di comunicarlo immediatamente al Nostro Servizio Assistenza Tecnica.



Per lo smaltimento dei materiali utilizzati per l'imballo, l'Utilizzatore dovrà attenersi alle norme vigenti del proprio paese.



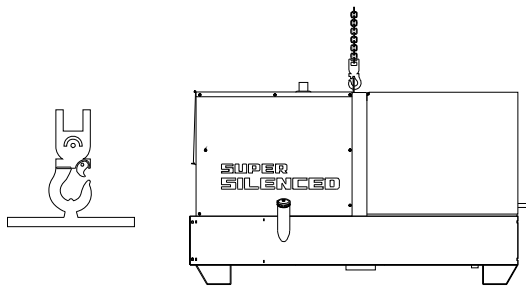
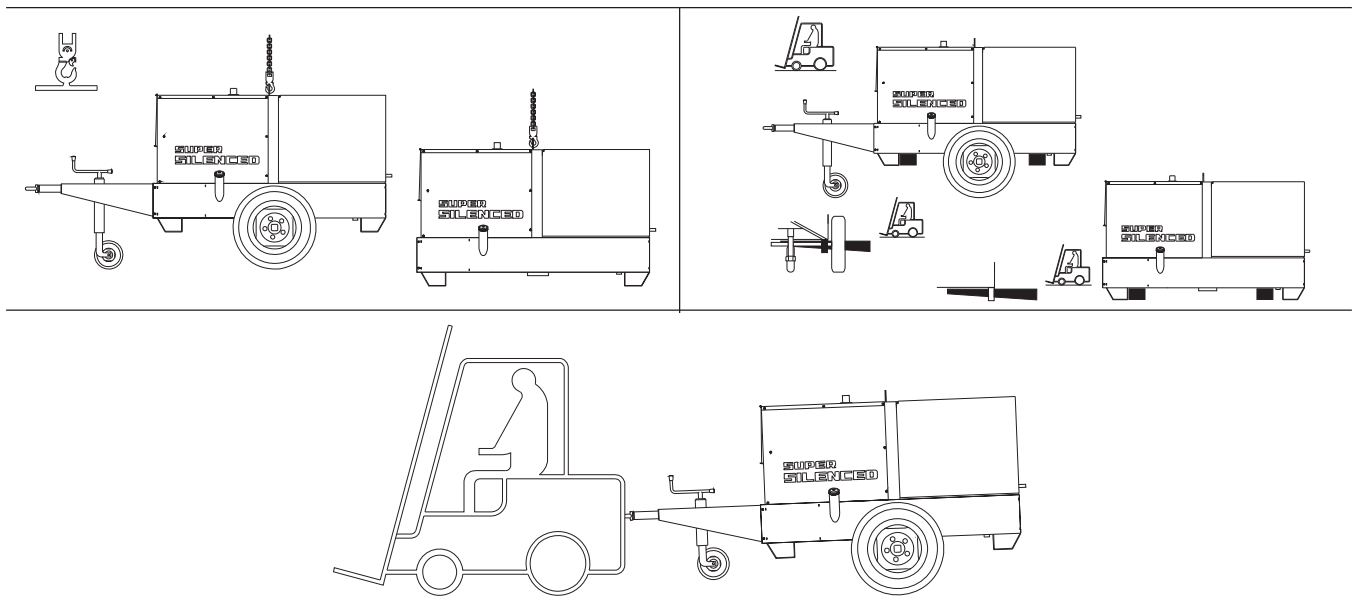
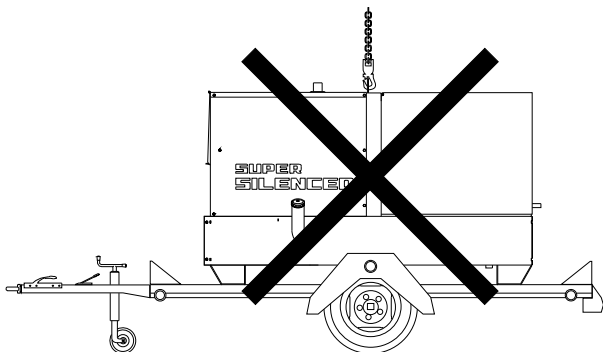
- 1) Rimuovere la macchina (C) dall'imballo di spedizione. Togliere dalla busta (A) il manuale d'uso e manutenzione (B).
- 2) Leggere: il manuale uso e manutenzione (B), le targhette apposte alla macchina, la targa dati.

**ATTENZIONE**

Quando si trasporta, attenersi alle istruzioni di seguito riportate nelle figure.
Effettuare il trasporto **senza** carburante nel serbatoio.

NON CARICARE ALTRI CORPI CHE MODIFICHINO PESO E POSIZIONE DEL BARICENTRO.

Assicurarsi che i dispositivi preposti al sollevamento siano: correttamente fissati, adeguati al carico della macchina e conformi alla normativa vigente specifica. Assicurarsi, anche, che nella zona di manovra vi siano solo persone autorizzate alla movimentazione della macchina.

**SOLLEVARE SOLO LA MACCHINA****NON SOLLEVARE LA MACCHINA CON IL CARRELLO TRAINO VELOCE**

PERICOLO: IL GANCIO DI SOLLEVAMENTO NON E' STATO PROGETTATO PER SUPPORTARE IL PESO COMPLESSIVO DELLA MACCHINA PIU' IL CARRELLO TRAINO VELOCE.



**ATTENZIONE**

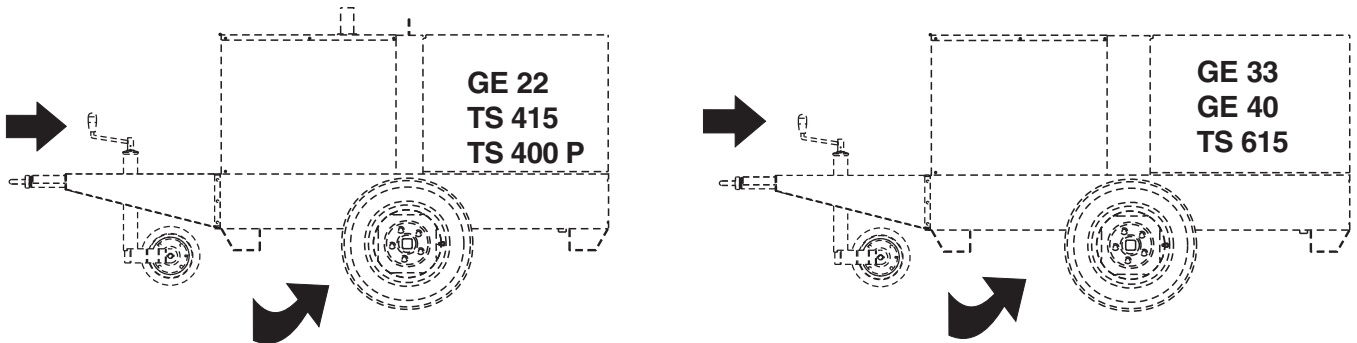
L'accessorio CTL non può essere rimosso dalla macchina e utilizzato separatamente (con azionamento manuale) per il trasporto di carichi o comunque per usi diversi dalla movimentazione della macchina.

TRAIANO

Le macchine previste per il montaggio dell'accessorio CTL (carrello traino lento), possono essere rimorchiate fino a raggiungere una velocità **massima di 40 Km/h** su superfici asfaltate.

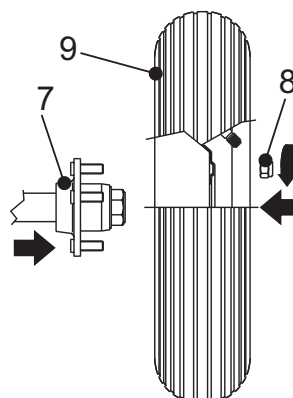
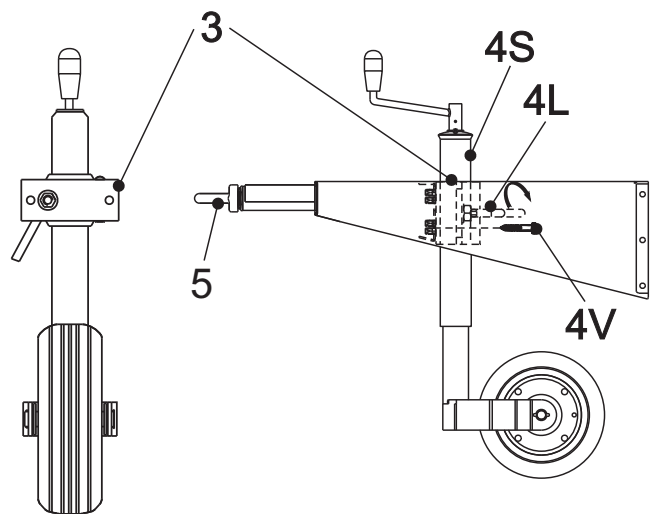
E' ESCLUSO il traino su strade o autostrade pubbliche di qualsiasi tipo perché **non** provvisto degli idonei requisiti dalle norme di circolazione nazionali ed estere.

Nota: Sollevare la macchina e montare i particolari indicati in figura



Per il montaggio del gruppo elettrogeno sul carrello CTL 22 seguire le istruzioni qui di seguito riportate:

- 1) - Sollevare il gruppo elettrogeno (tramite l'apposito ganccio)
- 2) - Puntare la ganascia (3) del piede di stazionamento al timone con le viti (4V), i dadi e le rondelle ed avvitare
- 3) - Aprire la ganascia in modo da lasciare passare il puntone del piede stesso (4S)
- 4) - Inserire nella ganascia (3) la parte superiore (4S) del piede di stazionamento e bloccare provvisoriamente, con l'apposita leva (4L), tutto il piede
- 6) - Montare sulla macchina il timone (5) completo di piede con le viti, dadi e rondelle.
- 7) - Montare l'assale (7) al basamento della macchina con le viti e le relative rondelle (numero due per parte) facendo combaciare i relativi supporti.
- 8) - Infilare la ruota (9) sull'assale poi avvitare i dadi autobloccanti (8).
- 9) - Gonfiare e/o comunque controllare il pneumatico (9) portando la pressione a quattro atm.
- 10) - Abbassare la macchina al suolo e posizionare definitivamente il piede di stazionamento (regolando l'altezza più opportuna).

**⚠ AVVERTENZA**

Non sostituire il pneumatico con tipi diversi dall'originale



BATTERIA SENZA MANUTENZIONE

Collegare il cavo + (positivo) al polo + (positivo) della batteria (togliendo la protezione), serrando francamente il morsetto.



Controllare lo stato della batteria dal colore della spia che si trova nella parte superiore.

- Colore Verde: batteria OK
- Colore Nero: batteria da ricaricare
- Colore Bianco: batteria da sostituire

LA BATTERIA NON VA APERTA.



LUBRIFICANTE

OLIO RACCOMANDATO

La MOSA consiglia **AGIP** per la scelta del tipo d'olio.

Attenersi all'etichetta posta sul motore per i prodotti raccomandati.

PRODOTTI RACCOMANDATI RECOMMENDED PRODUCTS	
AGIP SUPERDIESEL 15W/40 API CF4-SG	OLIO MOTORE DIESEL DIESEL ENGINE OIL
AGIP SUPERMOTOROIL 20W/50 API CC-SF	OLIO MOTORE BENZINA GASOLINE ENGINE OIL
AGIP ANTIFREEZE EXTRA INIBITE ETHYLENE GLYCOL (50% + 50% H ₂ O)	CIRCUITO DI RAFFREDDAMENTO COOLING CIRCUIT (CUNA NC 956-16 ED 97)

Fare riferimento al manuale d'istruzione del motore per le viscosità raccomandate.

RIFORMIMENTO E CONTROLLO:

Effettuare il rifornimento ed i controlli con il motore in piano.

1. Togliere il tappo caricamento olio (24)
2. Versare l'olio e rimettere il tappo
3. Controllare il livello con l'apposita astina (23), il livello deve essere compreso tra le tacche di minimo e massimo.



ATTENZIONE

E' pericoloso immettere troppo olio nel motore perché la sua combustione può provocare un brusco aumento della velocità di rotazione.



FILTRO ARIA A SECCO

Verificare che il filtro aria a secco sia correttamente installato e che non vi siano perdite intorno allo stesso che potrebbero provocare infiltrazioni di aria non filtrata all'interno del motore.



FILTRO ARIA A BAGNO D'OLIO

Con lo stesso olio usato per il motore, rifornire anche il filtro aria fino al livello indicato sul filtro stesso.



CARBURANTE



ATTENZIONE



Non fumare o usare fiamme libere durante le operazioni di rifornimento onde evitare esplosioni o incendi.

I vapori di combustibile sono altamente tossici, effettuare le operazioni solo all'aperto o in ambienti ben ventilati.

Evitare di rovesciare il combustibile. Pulire eventuali dispersioni prima di avviare il motore.



Riempire il serbatoio con gasolio di buona qualità, come, ad esempio, quello di tipo automobilistico.

Per ulteriori dettagli sulla tipologia di gasolio da usare, vedere il manuale motore in dotazione.

Non riempire completamente il serbatoio, lasciare uno spazio di circa 10 mm, tra il livello del carburante e la parete superiore del serbatoio, per permettere l'espansione.

In condizioni di temperature ambientali rigide utilizzare speciali gasoli invernali o aggiungere additivi specifici per evitare la formazione di paraffina.



COLLEGAMENTO A TERRA

Il collegamento ad un impianto di terra **è obbligatorio** per tutti i modelli equipaggiati di interruttore differenziale (salvavita). In questi gruppi il centro stella del generatore é generalmente collegato alla massa della macchina, adottando il sistema di distribuzione TN o TT l'interruttore differenziale garantisce la protezione contro i contatti indiretti.

Nel caso di alimentazione di impianti complessi che necessitano o adottano ulteriori dispositivi di protezione elettrica deve essere verificato il coordinamento tra le protezioni.

Utilizzare per il collegamento a terra il morsetto (12); attenersi alle norme locali e/o vigenti in materia d'installazione e sicurezza elettrica.





controllare giornalmente

**NOTA BENE**

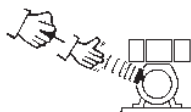
Non alterare le condizioni primarie di regolazione e non manomettere le parti sigillate.

MOTORI CON AVVIAMENTO A STRAPPO

Impugnare la manopola dell'avviamento a strappo



Posizionarsi in modo opportuno per l'avviamento, quindi, tirare con decisione la fune dell'avviamento a strappo

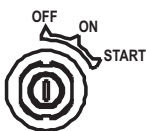


Rilasciare lentamente l'avviamento a strappo

MOTORI CON LEVA ACCELERATORE

Assicurarsi che la leva acceleratore o l'interruttore (16) siano in posizione di minimo.

Inserire il dispositivo di protezione elettrica (D-Z2-N2) leva verso l'alto e, ove montato, controllare il sorvegliatore d'isolamento (A3) - vedere pagina M37 -



Inserire la chiave di avviamento (Q1), ruotarla completamente in senso orario lasciandola appena il motore dà i primi scoppi e/o il pulsante (32) di avviamento (modelli senza chiave), lasciandolo appena il motore dà i primi scoppi.

NB.: ai fini della sicurezza la chiave di avviamento deve essere custodita da personale qualificato.

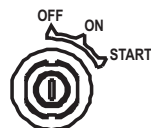
Avviato il motore, lasciarlo girare a velocità ridotta per alcuni minuti.

Accelerare il motore al massimo (leva su posizione max.) e quindi prelevare il carico.

MOTORI SENZA LEVA ACCELERATORE

Inserire il dispositivo di protezione elettrica (D-Z2-N2) leva verso l'alto e, ove montato, controllare il sorvegliatore d'isolamento (A3).

Vedere pagina M37.



Inserire la chiave di avviamento (Q1), ruotarla completamente in senso orario lasciandola appena il motore dà i primi scoppi.

NB.: ai fini della sicurezza la chiave di avviamento deve essere custodita da personale qualificato.

Lasciare girare il motore alcuni minuti prima di prelevare il carico.

Aprire il rubinetto del carburante (ove montato).

**IMPORTANTE****RODAGGIO**

Durante le prime 50 ore di funzionamento non richiedere più del 60% della potenza massima erogabile dalla macchina e controllare frequentemente il livello dell'olio, comunque attenersi alle disposizioni contenute nel libretto d'uso del motore.

**NOTA BENE**

Le macchine con dispositivo di protezione motore E.P.1 (D1), utilizzano la leva acceleratore SOLO IN EMERGENZA quando la protezione motore è guasta. In questo caso rivolgersi immediatamente ai Nostri Centri di Assistenza Autorizzati.



MOTORI CON CANDELETTE DI PRERISCALDO

Ruotare la chiave di avviamento (Q1) sulla posizione „candele per il preriscaldamento“ (si illuminerà la spia di segnalazione I4), quindi, al suo spegnimento, ruotare la chiave di avviamento completamente in senso orario, fino a che il motore dà i primi scoppi.

Lasciare girare il motore alcuni minuti prima di prelevare il carico.

MOTORI CON REGOLATORE ELETTRONICO DI GIRI (SOLO PER GRUPPO ELETTRICO)

Ruotare la chiave di avviamento (Q1) completamente in senso orario, fino a che il motore dà i primi scoppi.

☞ Attendere il tempo di preriscaldamento AUTOMATICO prima di prelevare il carico.

UTILIZZO SALTUARIO DEL MOTORE

Utilizzando il motore in particolari condizioni che prevedono l'intervento immediato, quali gli impianti di emergenza, ecc.... consigliamo di consultare i centri di Assistenza dei motori per gli interventi specifici o il Nostro Servizio di Assistenza Tecnica.



CAUTELA

Nel caso di mancato avviamento, non insistere per un periodo superiore ai 15 secondi.

Intervallare le ulteriori operazioni con un tempo non inferiore ai 4 minuti.



CAUTELA

MACCHINA CON PULSANTE DI EMERGENZA

Prima di avviare il motore accertarsi che il pulsante di emergenza (32B) sia disattivato (ruotare in senso orario il pulsante per questa operazione).



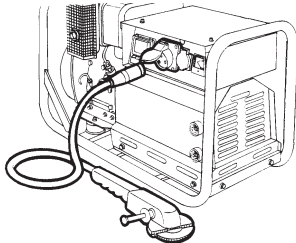
IMPORTANTE

RODAGGIO

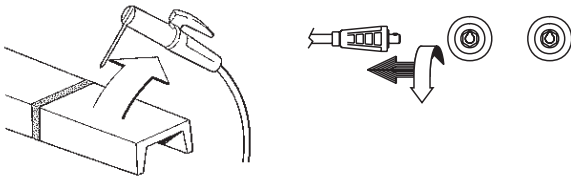
Durante le prime 50 ore di funzionamento non richiedere più del 60% della potenza massima erogabile dalla macchina e controllare frequentemente il livello dell'olio, comunque attenersi alle disposizioni contenute nel libretto d'uso del motore.

☞ Prima delle operazioni d'arresto del motore **sono obbligatorie** le seguenti operazioni:

- l'interruzione del prelievo della potenza sia trifase sia monofase, dalle prese di corrente ausiliarie



- l'interruzione del prelievo della potenza dalle prese di saldatura (solo per motosaldatrici TS).



MOTORI CON LEVA ACCELERATORE

☞ Assicurarsi che la macchina non stia erogando potenza.

Disinserire il dispositivo di protezione elettrica (D-Z2-N2) leva verso il basso.

Portare la leva acceleratore o l'interruttore (16) in posizione di minimo ed attendere alcuni minuti per permettere al motore di raffreddarsi, in ogni modo attenersi alle prescrizioni contenute nel libretto d'uso del motore.

Azionare la leva stop (28) fino allo spegnimento del motore (ove montata).



Disinserire la chiave d'avviamento (Q1) ruotandola in senso antiorario, posizione OFF, quindi estrarla.

☞ **NB.: ai fini della sicurezza la chiave di avviamento deve essere custodita da personale qualificato.**

MOTORI SENZA LEVA ACCELERATORE

Assicurarsi che la macchina non stia erogando potenza.

Disinserire il dispositivo di protezione elettrica (D-Z2-N2) leva verso il basso.

Attendere alcuni minuti per permettere al motore di raffreddarsi.

Premere il pulsante stop (F3) fino allo spegnimento del motore (ove montato).

Chiudere il rubinetto del carburante (ove montato).



Disinserire la chiave d'avviamento (Q1) ruotandola in senso antiorario, posizione OFF, quindi estrarla.

☞ **NB.: ai fini della sicurezza la chiave di avviamento deve essere custodita da personale qualificato.**

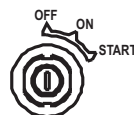
MOTORI CON REGOLATORE ELETTRONICO DI GIRI (SOLO PER GRUPPO ELETTROGENO)

Assicurarsi che la macchina non stia erogando potenza.

Disinserire il dispositivo di protezione elettrica (D-Z2-N2) leva verso il basso.

Attendere alcuni minuti per permettere al motore di raffreddarsi.

Premere il pulsante stop (F3) fino allo spegnimento del motore (ove montato).



Disinserire la chiave d'avviamento (Q1) ruotandola in senso antiorario, posizione OFF, quindi estrarla.

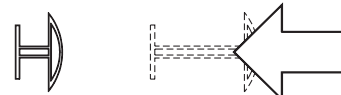
☞ **NB.: ai fini della sicurezza la chiave di avviamento deve essere custodita da personale qualificato.**



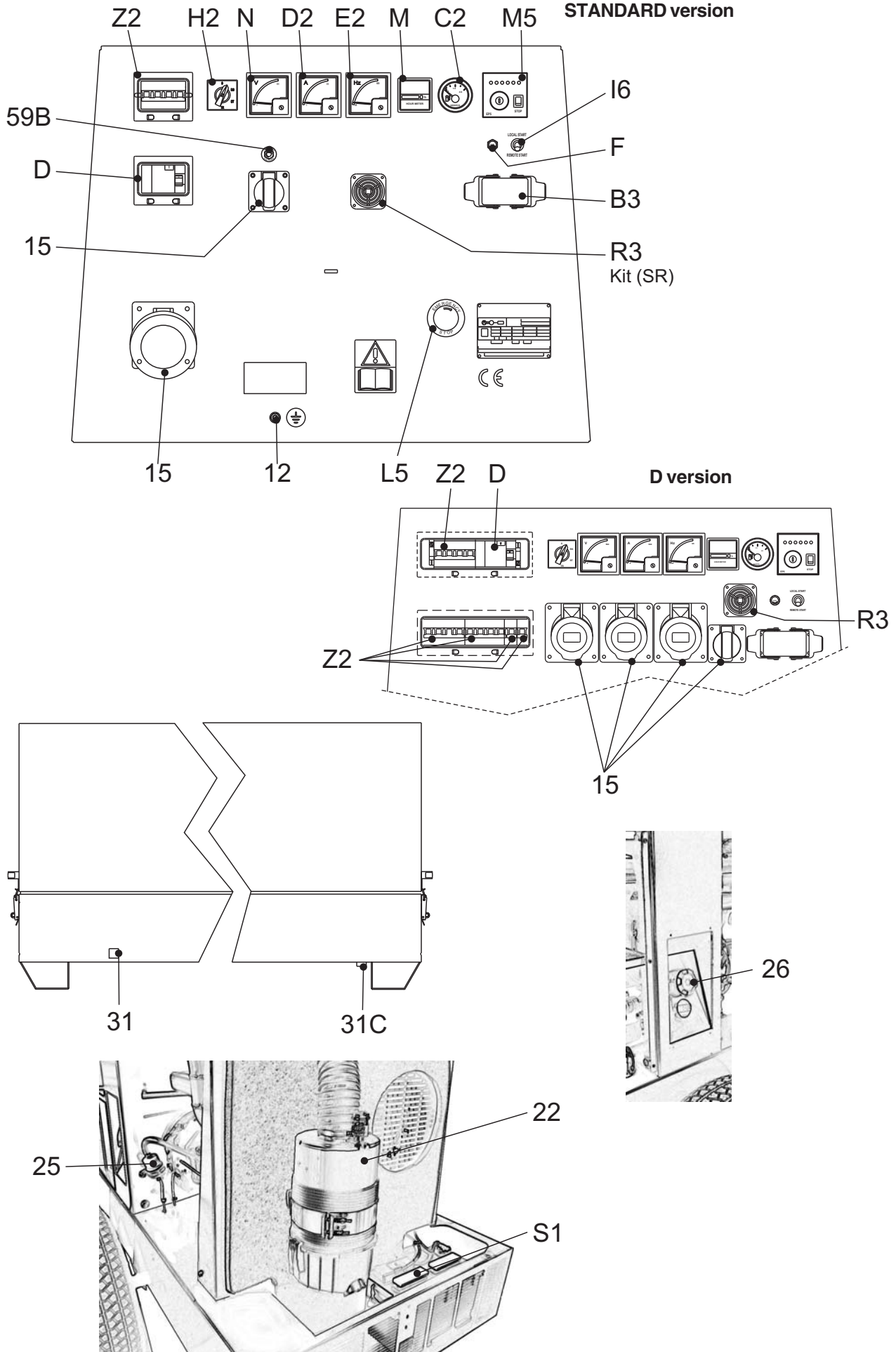
CAUTELA

MACCHINA CON PULSANTE D'EMERGENZA

Premendolo, permette di fermare il motore in qualsiasi condizione (32B) (ove montato). Per ripristinarlo vedere pag. M21....



4A Indicatore livello olio idraulico	87 Rubinetto carburante	U7 Unità controllo motore EP6
9 Presa di saldatura (+)	88 Siringa olio	V Voltmetro tensione saldatura
10 Presa di saldatura (-)	A3 Sorvegliatore d'isolamento	V4 Comando invertitore polarità
12 Presa di messa a terra	A4 Spia segnalazione pulsante 30 l/1' PTO HI	V5 Indicatore pressione olio
15 Presa di corrente in c.a.	B2 Unità controllo motore EP2	W1 Interruttore comando a distanza
16 Comando acceleratore / pulsante marcia	B3 Connettore E.A.S.	W3 Pulsante selezione 30 l/1' PTO HI
17 Pompa di alimentazione	B4 Spia segnalazione esclusione PTO HI	W5 Voltmetro batteria
19 Presa di corrente 48V (c.c.)	B5 Pulsante abilitazione generazione ausiliaria	X1 Presa per comando a distanza
22 Filtro aria motore	C2 Indicatore livello combustibile	Y3 Spia segnalazione pulsante 20 l/1' PTO HI
23 Asta livello olio motore	C3 Scheda E.A.S.	Y5 Commutatore Serie / Parallelo
24 Tappo caricamento olio motore	C6 Unità Logica QEA	Z2 Interruttore magnetotermico
24A Tappo caricamento olio idraulico	C8 Commutatore 400V230V115V	Z3 Pulsante selezione 20 l/1' PTO HI
24B Tappo caricamento liquido di raffreddamento	D Interruttore differenziale (30 mA)	Z5 Indicatore temperatura acqua
25 Prefiltro combustibile	D1 Unità controllo motore ed economizzatore EP1	
26 Tappo serbatoio	D2 Amperometro	
27 Silenziatore di scarico	E2 Frequenzimetro	
28 Comando stop	F Fusibile	
29 Coperchietto protezione motore	F3 Pulsante stop	
30 Cinghia raffreddamento motore / alternatore	F5 Spia alta temperatura	
31 Tappo scarico olio motore	F6 Selettore Arc-Force	
31A Tappo scarico olio idraulico	G1 Trasmettitore livello carburante	
31B Tappo scarico liquido di raffreddamento	H2 Commutatore voltmetrico	
31C Tappo scarico combustibile serbatoio	H6 Elettropompa carburante	
32 Interruttore	H8 Unità controllo motore EP7	
33 Pulsante di avviamento	I2 Presa di corrente 48V (c.a.)	
34 Presa per avviatore motore 12V	I3 Commutatore riduzione scala saldatura	
34A Presa per avviatore motore 24V	I4 Spia segnalazione preriscaldamento	
35 Fusibile carica batteria	I5 Commutatore Y/▲	
36 Predisposizione comando a distanza	I6 Selettore Start Local/Remote	
37 Comando a distanza	I8 Selettore AUTOIDLE	
42 Predisposizione E.A.S.	L Spia luminosa corrente alternata	
42A Predisposizione PAC	L5 Pulsante stop emergenza	
47 Pompa A.C.	L6 Pulsante Choke	
49 Presa per avviamento elettrico	M Contaore	
54 Pulsante selezione PTO HI	M1 Spia livello combustibile	
55 Innesto rapido m. PTO HI	M2 Contattore	
55A Innesto rapido f. PTO HI	M5 Unità controllo motore EP5	
56 Filtro olio idraulico	M6 Selettore modalità saldatura CC/CV	
59 Protezione termica c.b.	N Voltmetro	
59A Protezione termica motore	N1 Spia carica batteria	
59B Protezione termica corrente aux	N2 Interruttore magnetotermico / differenziale	
59C Protezione termica alimentazione 42V trainafile	N5: Pulsante preriscaldamento	
59D Protezione termica (candlette) preriscaldamento	N6 Connettore alimentazione trainafile	
59E Protezione termica alimentaz. scaldiglia/riscaldatore	O1 Spia luminosa pressione olio / oil alert	
59F Protezione termica elettropompa	P Regolatore arco di saldatura	
63 Comando tensione a vuoto	Q1 Chiave di avviamento	
66 Comando Choke	Q3 Muffola	
67A Comando generazione aux. / saldatura	Q4 Prese carica batteria	
68 Comando per elettrodi cellulosici	Q7 Selettore modalità saldatura	
69A Relè voltmetrico	R3 Avvisatore acustico	
70 Segnalazioni luminose (70A, 70B, 70C)	S Amperometro di saldatura	
71 Selettore misure (71A, 71B, 71C)	S1 Batteria	
72 Comando manuale commutatore carico	S3 Unità controllo motore EP4	
73 Comando manuale avviamento	S6 Selettore alimentazione trainafile	
74 Commutatore sequenza operativa / funzioni	S7 Spina 230V monofase	
75 Spia luminosa presenza tensione gruppo (75A, 75B, 75C, 75D)	T Regolatore corrente / tensione di saldatura	
76 Indicazione display	T4 Spia/indicatore intasamento filtro aria	
79 Morsetto	T5 Relè differenziale di terra	
86 Selettore	T7 Strumento analogico V/Hz	
86A Conferma selezione	U Trasformatore amperometrico	
	U3 Regolatore di giri	
	U4 Comando invertitore polarità a distanza	
	U5 Bobina di sgancio	



**ATTENZIONE**

E' assolutamente vietato collegare il gruppo alla rete pubblica e/o comunque con un'altra fonte di energia elettrica.



E' vietato l'accesso nell'area adiacente al gruppo elettrogeno alle persone non autorizzate.

I gruppi elettrogeni sono da considerarsi delle centrali di produzione di energia elettrica.

Alla pericolosità propria dell'energia elettrica si aggiungono i pericoli dovuti alla presenza di sostanze chimiche (carburanti, olii, ecc.), di parti rotanti e di prodotti di scarto (vapori, gas di scarico, calore, ecc.).

**GENERAZIONE IN C.A.
(CORRENTE ALTERNATA)**

Prima di ogni sessione di lavoro controllare l'efficienza del collegamento a terra del gruppo elettrogeno se il sistema di distribuzione adottato lo richiede, come ad esempio i sistemi TT e TN.

Verificare che le caratteristiche elettriche dei dispositivi da alimentare, tensione, potenza, frequenza, siano compatibili con quelle del generatore. Valori troppo alti o troppo bassi di tensione e frequenza possono danneggiare irreparabilmente le apparecchiature elettriche.

In alcuni casi per l'alimentazione di carichi trifasi è necessario assicurarsi che il senso ciclico delle fasi corrisponda alle esigenze dell'impianto.

Collegare le utenze da alimentare utilizzando cavi e spine adeguati e in ottime condizioni.

Prima di avviare il gruppo assicurarsi che non insorgano situazioni di pericolo sull'impianto da alimentare. Verificare che l'interruttore magnetotermico (Z2) sia in posizione OFF (leva d'inserzione verso il basso).

Avviare il gruppo elettrogeno, posizionare l'interruttore magnetotermico (Z2) e l'interruttore differenziale (D) su ON (leva d'inserzione verso l'alto).

Prima di alimentare le utenze verificare che il voltmetro (N) e il frequenzimetro (E2) indichino i valori nominali, controllare inoltre agendo sul commutatore voltmetrico (H2) (**ove montato**) che le tre tensioni di linea siano uguali.

In assenza di carico i valori di tensione e frequenza possono essere maggiori dei loro valori nominali. Vedere paragrafi TENSIONE e FREQUENZA.

CONDIZIONI OPERATIVE**POTENZA**

La potenza elettrica espressa in kVA di un gruppo elettrogeno è la potenza disponibile in uscita alle condizioni ambientali di riferimento e ai valori nominali di: tensione, frequenza, fattore di potenza ($\cos \varphi$).

Vi sono diversi tipi di potenza: PRIME POWER (PRP), STAND-BY POWER stabilite dalle Norme ISO 8528-1 e 3046/1 le loro definizioni sono riportate nella pagina DATI TECNICI del manuale.

Durante l'utilizzo del gruppo elettrogeno **NON SUPERARE** mai le potenze dichiarate prestando particolare attenzione quando si alimentano più carichi contemporaneamente.

TENSIONE**GENERATORI CON REGOLAZIONE A COMPOUND.**

In questi tipi di generatori la tensione a vuoto è generalmente maggiore del 3–5% rispetto al suo valore nominale; **p.e. per la tensione nominale, trifase di 400Vac o monofase 230Vac, la tensione a vuoto può essere compresa tra 410-420V (trifase) e 235-245V (monofase).**

La precisione della tensione a carico si mantiene entro il $\pm 5\%$ con carichi equilibrati e con variazione di velocità di rotazione del 4%. In modo particolare con carichi resistivi ($\cos \varphi = 1$) si ha una sovrarelevazione della tensione che a macchina fredda e a pieno carico può arrivare anche a +10 %, valore che in ogni caso si dimezza dopo i primi 10-15 minuti di funzionamento.

L'inserzione e lo sgancio del pieno carico, con velocità di rotazione costante, provoca una variazione di tensione transitoria inferiore al 10%, la tensione ritorna al valore nominale entro 0,1 secondi.

GENERATORI CON REGOLAZIONE ELETTRONICA (A.V.R.).

In questi tipi di generatori la precisione di tensione è mantenuta entro il $\pm 1,5\%$ con variazione di velocità comprese tra -10% a +30% e con carichi equilibrati. La tensione è uguale sia a vuoto che a carico, l'inserzione e lo sgancio del pieno carico provoca una variazione di tensione transitoria inferiore al 15% con ritorno al valore nominale entro 0,2–0,3 secondi.

FREQUENZA

La frequenza è un parametro direttamente dipendente dalla velocità di rotazione del motore. In funzione del tipo di alternatore 2 o 4 poli si avrà una frequenza di 50/60 Hz con velocità di rotazione di 3000/3600 o 1500/1800 giri al minuto.

La frequenza, e quindi il numero di giri del motore, è mantenuta costante dal sistema di regolazione di velocità del motore.

Generalmente il regolatore è di tipo meccanico e presenta una caduta da vuota a carico nominale inferiore al 5 % (statismo o droop), mentre in condizione statiche la precisione si mantiene entro il $\pm 1\%$. Quindi per generatori a 50Hz la frequenza a vuoto può essere di 52–52,5 Hz, mentre per generatori a 60Hz la frequenza a vuoto può essere di 62,5-63Hz.



In alcuni motori o per esigenze particolari il regolatore di velocità è di tipo elettronico, in questo caso la precisione in condizione statiche di funzionamento raggiunge il $\pm 0,25\%$ e la frequenza si mantiene costante nel funzionamento da vuoto a carico (funzionamento isocrono).

FATTORE DI POTENZA - COS φ

Il fattore di potenza è un dato che dipende dalle caratteristiche elettriche del carico, esso indica il rapporto tra la Potenza Attiva (kW) e la Potenza Apparente (kVA). La potenza apparente è la potenza totale necessaria al carico data dalla somma della potenza attiva fornita dal motore (dopo che l'alternatore ha trasformato la potenza meccanica in potenza elettrica) e dalla Potenza Reattiva (kVAR) fornita dall'alternatore. Il valore nominale del fattore di potenza è $\cos \varphi = 0,8$, per valori diversi compresi tra 0,8 e 1 è importante durante l'utilizzo non superare la potenza attiva dichiarata (kW) in modo da non sovraccaricare il motore del gruppo elettrogeno, la potenza apparente (kVA) diminuirà proporzionalmente all'aumento del $\cos \varphi$.

Per valori di $\cos \varphi$ inferiori a 0,8 l'alternatore deve essere declassato in quanto a parità di potenza apparente l'alternatore dovrebbe fornire una potenza reattiva maggiore. Per i coefficienti di riduzione interpellare il Centro di Assistenza Tecnica.

AVVIAMENTO MOTORI ASINCRONI

L'avviamento di motori asincroni da parte di un gruppo elettrogeno può risultare critico a causa delle elevate correnti di avviamento che il motore asincrono richiede (lavv. = sino a 8 volte la corrente nominale I_n). La corrente di avviamento non deve superare la corrente di sovraccarico ammessa dall'alternatore per brevi periodi, generalmente dell'ordine del 250–300% per 10–15 secondi.

Per evitare un sovradimensionamento del gruppo si consiglia l'utilizzo di alcuni accorgimenti :

- nel caso di avviamento di più motori suddividere gli stessi in gruppi e predisporre il loro avviamento ad intervalli di 30–60 secondi.
- quando la macchina operatrice accoppiata al motore lo permette predisporre un avviamento a tensione ridotta, avviamento stella/triangolo o con autotrasformatore, oppure utilizzare un sistema per avviamenti dolce, soft-start.

In tutti i casi quando il circuito utilizzatore prevede l'avviamento di un motore asincrono è necessario controllare che non vi siano utenze inserite nell'impianto che a causa della caduta di tensione transitoria possano causare disservizi più o meno gravi (apertura di contattori, temporanea mancanza d'alimentazione a sistemi di comando e controllo ecc.).

CARICHI MONOFASI

L'alimentazione di utenze monofasi mediante generatori trifasi impone alcune limitazioni operative.

- Nel funzionamento monofase la tolleranza di tensione dichiarata non può più essere mantenuta dal regolatore (compound o regolatore elettronico) in quanto il siste-

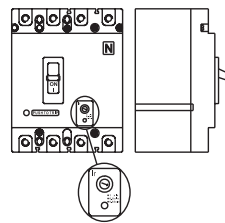
ma diventa fortemente squilibrato. **La variazione di tensione sulle fasi non coinvolte nella alimentazione può risultare pericolosa, si consiglia di sezionare gli altri carichi eventualmente collegati.**

- La potenza massima prelevabile tra Neutro e Fase (collegamento a stella) è generalmente 1/3 della potenza trifase nominale, alcuni tipi di alternatori permettono anche il 40%. Tra due Fasi (collegamento a triangolo) la potenza massima non può essere superiore ai 2/3 della potenza trifase dichiarata.
- Nei gruppi elettrogeni equipaggiati con prese monofasi utilizzare queste per il collegamento dei carichi. Negli altri casi, utilizzare sempre la fase "R" e il Neutro.

PROTEZIONI ELETTRICHE

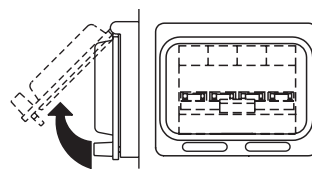
INTERRUTTORE MAGNETOTERMICO

Il gruppo elettrogeno è protetto contro i corto circuiti e contro i sovraccarichi da un interruttore magnetotermico (Z2) posto a monte dell'impianto. Le correnti d'intervento sia termiche che magnetiche possono essere fisse o regolabili in funzione del modello di interruttore.



Nei modelli con correnti di intervento regolabile **non modificare** le tarature in quanto si potrebbe compromettere la protezione dell'impianto o le caratteristiche d'uscita del gruppo elettrogeno. Per eventuali variazioni interpellare il nostro Servizio di Assistenza Tecnica.

L'intervento della protezione contro i sovraccarichi non è istantanea ma segue una caratteristica sovracorrente/tempo, maggiore è la sovracorrente minore è il tempo di



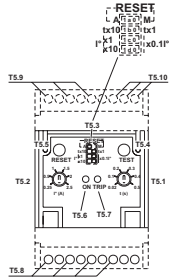
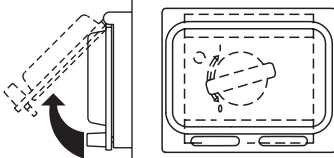
intervento. Si tenga presente inoltre che la corrente nominale d'intervento è riferita ad una temperatura d'esercizio di 30°C, ad ogni variazione di 10°C corrisponde approssimativamente una variazione del 5% sul valore della corrente nominale.

In caso di intervento della protezione magnetotermica verificare che l'assorbimento totale non superi la corrente nominale del gruppo elettrogeno.



INTERRUTTORE DIFFERENZIALE

L'interruttore differenziale o il relè differenziale garantiscono la protezione contro i contatti indiretti dovuti a correnti di guasto verso terra. Quando il dispositivo rileva una corrente di guasto superiore a quella nominale o a quella impostata interviene togliendo alimentazione al circuito collegato.



In caso di intervento verificare che non vi siano difetti d'isolamento nell'impianto: cavi di collegamento, prese e spine, utenze collegate.

☛ Prima di ogni sessione di lavoro verificare il funzionamento del dispositivo di protezione differenziale premendo il tasto di prova. Il gruppo elettrogeno deve essere in moto e la leva dell'interruttore differenziale in posizione ON.

PROTEZIONE TERMICA

E' generalmente posta a protezione dei sovraccarichi sulla singola presa di corrente c.a.

Al superamento della corrente nominale di intervento la protezione interviene togliendo alimentazione alla presa.

L'intervento della protezione contro i sovraccarichi non è istantanea ma segue una caratteristica sovracorrente/tempo, maggiore è la sovracorrente minore è il tempo di intervento.

In caso di intervento verificare che la corrente assorbita dal carico non superi quella nominale di intervento della protezione.

Lasciare raffreddare alcuni minuti la protezione prima di ripristinarla premendo il polo centrale.



UTILIZZO CON QUADRO D'AVVIAMENTO AUTOMATICO EAS

Il gruppo elettrogeno abbinato al quadro di avviamento automatico EAS forma un complesso per l'erogazione di energia elettrica entro pochi secondi al mancare della Rete Elettrica Commerciale.

Diamo qui di seguito alcune informazioni operative generali lasciando al manuale specifico del quadro automatico il dettaglio delle operazioni di installazione, comando, controllo e segnalazione.

Eseguire in condizioni di sicurezza i collegamenti dell'impianto. Posizionare il quadro automatico in modalità RESET o BLOCCO.

Effettuare il primo avviamento in modalità MANUALE.

Verificare che il selettore LOCAL START / REMOTE START (I6) del generatore sia in posizione REMOTE.

Verificare che gli interruttori del generatore siano attivati (leva d'inserzione verso l'alto).

Posizionare il quadro EAS in modalità manuale premendo il tasto MAN. e solo dopo aver verificato che non vi siano situazioni di pericolo premere il tasto START per avviare il gruppo elettrogeno.

Durante il funzionamento del generatore saranno attivi tutti i controlli e le segnalazioni sia del quadro automatico che del gruppo, sarà così possibile da entrambi le posizioni controllarne l'andamento.

In caso di allarme con arresto del motore (bassa pressione, alta temperatura, ecc.) il quadro automatico provvederà a segnalare l'avaria che ha causato l'arresto mentre il pannello frontale del generatore sarà disattivato e non fornirà nessuna informazione.

⚠ ATTENZIONE

Non tenere il polo centrale della protezione termica forzatamente premuto per impedirne l'intervento.



**ASSICURARSI**

- Quando vengono utilizzati i TCM 22 - 40 non è possibile collegare il quadro di intervento automatico E.A.S.
- Il selettore LOCAL START/REMOTE START (I6) del generatore deve essere posizionato su REMOTE START.

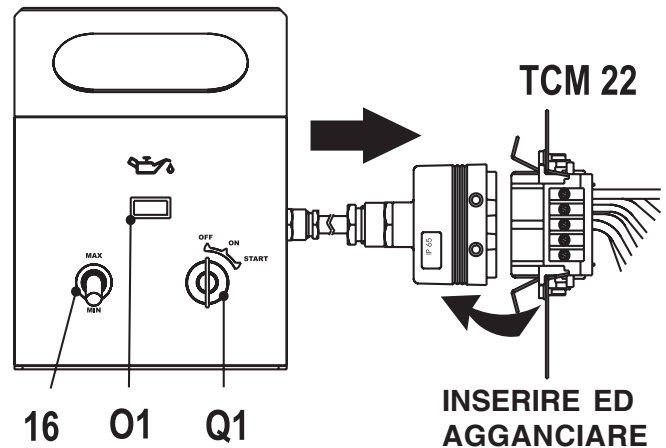
USO DEL COMANDO TCM 22

L'abbinamento del TCM 22 con il gruppo elettrogeno, predisposto per l'avviamento a distanza, permette di intervenire sul gruppo stesso da lontano. Il telecomando viene collegato al pannello frontale, e/o posteriore, con un connettore multiplo.

Il TCM 22 svolge le seguenti funzioni:

- Avviamento (chiave avviamento Q1)
- Accelera (comando acceleratore 16)
- Arresto (chiave avviamento Q1)
- Indicatore bassa pressione olio (spia luminosa O1)

Per l'arresto del gruppo, spostare la leva dell'acceleratore sulla posizione di minimo (16), quindi portare la chiave sulla posizione "OFF".

**USO DEL COMANDO TCM 40**

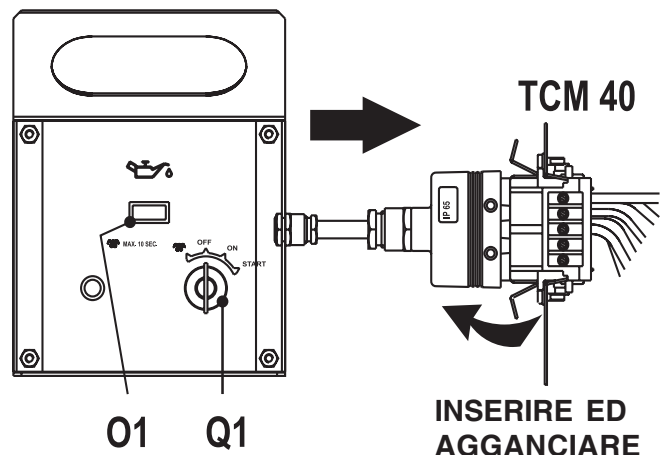
L'abbinamento del TCM 40 con il gruppo elettrogeno, predisposto per l'avviamento a distanza, permette di intervenire sul gruppo stesso da lontano.

Il telecomando viene collegato al pannello frontale, e/o posteriore, con un connettore multiplo.

Il TCM 40 svolge le seguenti funzioni:

- Preriscaldamento (chiave avviamento Q1). Utilizzare solo per i modelli che necessitano di tale funzione
- Avviamento (chiave avviamento Q1)
- Arresto (chiave avviamento Q1)
- Indicatore bassa pressione olio (spia luminosa O1)

Per l'arresto del motore portare la chiave sulla posizione "OFF".



L'apparecchiatura elettronica EP5 (M5) assicura la protezione del motore in caso di:

- bassa pressione olio
- alta temperatura motore
- carica batteria
- riserva carburante
- sovravelocità

Situato sul frontale della macchina il dispositivo EP5 entra in funzione ruotando la chiave di avviamento motore **b**) - dispositivo inserito - e segnerà il suo funzionamento con la spia M5.6.

L'alimentazione è visualizzata con luce lampeggiante e l'attivazione con luce fissa.

Nel periodo di tempo che intercorrerà tra le due luci (lampeggiante e fissa), il dispositivo effettuerà un ciclo di "autodiagnosi".

Per avviare il gruppo portare la chiave di avviamento in posizione **c**) (avviamento).

CHIAVE DI AVVIAMENTO

La chiave di avviamento ha tre posizioni di funzionamento:

- a) dispositivo non inserito (OFF)
- b) dispositivo inserito
- c) avviamento con ritorno automatico

PULSATE DI ARRESTO

Permette di fermare il motore in qualsiasi condizione. Premere il pulsante fino allo spegnimento del motore.

SOVRAVELOCITA' (M5.3)

Segnala l'intervento del dispositivo di sovravelocità collegato alla frequenza dell'alternatore sia a 50 che 60 Hz.

Viene attivato il segnale ottico ed acustico ed il motore **fermato**.

ALTA TEMPERATURA (M5.4)

Segnala, attraverso i sensori di temperatura, l'anomalia dell'alta temperatura.

Viene attivato il segnale ottico ed acustico ed il motore **fermato**.

Controllare: le canalizzazioni (non devono esserci ostruzioni), il liquido di raffreddamento (se motore è raffreddato ad acqua), il livello dell'olio, ecc....

BASSA PRESSIONE OLIO (M5.5)

Segnala, attraverso i sensori di pressione, l'anomalia della bassa pressione olio.

Viene attivato il segnale ottico ed acustico ed il motore **fermato**.

Controllare il livello dell'olio e, se questo è corretto, interpellare il Servizio Assistenza.

RISERVA CARBURANTE (M5.1)

Segnala lo stato del carburante, all'interno del serbatoio, in fase di esaurimento, sia acusticamente, tramite l'avvisatore, che otticamente, **senza** effettuare l'arresto del motore (il segnale persiste sino alla rimozione della causa).

CARICA BATTERIA (M5.2)

Segnala la mancata eccitazione del generatore carica batteria e quindi la ricarica della batteria.

Il segnale visivo permarrà **senza** effettuare l'arresto del motore, sino alla rimozione della causa.

ALIMENTAZIONE (M5.6)

La segnalazione indica che il dispositivo è in funzione.

N.B.: se il gruppo è utilizzato in climi particolarmente caldi e con carichi vicino al massimo, la protezione per le alte temperature può intervenire: in questo caso **diminuire** il carico.

Nel caso di intervento del dispositivo, dopo aver rimosso la causa del problema, è sufficiente riportare la chiave di avviamento nella posizione di: "dispositivo non inserito" (OFF), quindi ricominciare il nuovo ciclo di lavoro.



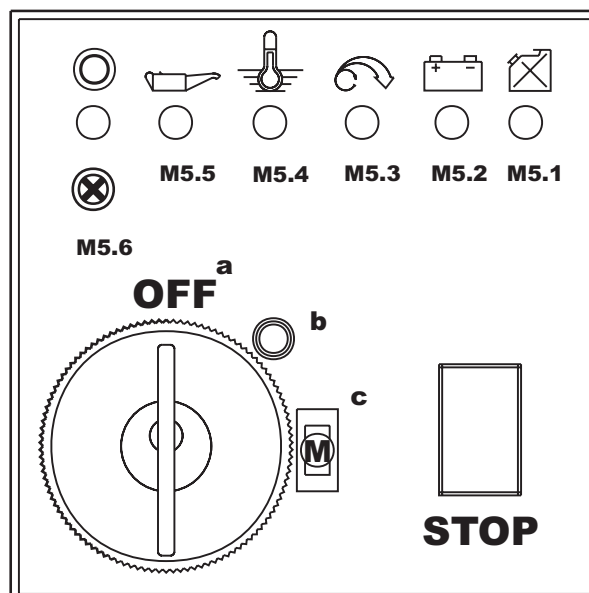
NOTA BENE

LE PROTEZIONI MOTORE DEL TIPO "EP" NON INTERVENGONO IN PRESENZA DI OLIO DI QUALITÀ SCADENTE PERCHÉ NON REGOLARMENTE SOSTITUITO AGLI INTERVALLI PREVISTI DAL MANUALE D'USO E MANUTENZIONE DEL MOTORE.

- M5.1(G) Riserva carburante
- M5.2(G) Carica batteria
- M5.3(R) Sovravelocità
- M5.4(R) Alta temperatura
- M5.5(R) Bassa pressione olio
- M5.6(V) Alimentazione

LEGENDA COLORI

- G = giallo
- V = verde
- R = rosso



Problema	Possibile causa	Rimedio
MOTORE		
Il motore non si avvia	1) Selettore d'avviamento (I6) (ove montato) in posizione errata 2) Pulsante d'emergenza (L5) premuto 3) Preriscaldamento (ove montato) 4) Unità di controllo motore o chiave di avviamento difettosi 5) Batteria scarica 6) Morsetti cavi batteria allentati o corrosi 7) Motorino d'avviamento difettoso 8) Mancanza di carburante o presenza d'aria nel circuito di alimentazione 9) Avaria nel circuito di alimentazione: pompa difettosa, iniettore bloccato, ecc. 10) Filtro aria o carburante intasati 11) Aria nel filtro gasolio 12) Dispositivo arresto motore difettoso 13) Guasto nel circuito elettrico di avviamento nel quadro di comando del generatore	1) Verificare posizione 2) Sbloccare 3) Mancata o insufficiente fase di preriscaldamento candele. Avaria nel circuito, riparare. 4) Sostituire 5) Ricaricare o sostituire. Controllare il circuito carica batteria del motore e del quadro automatico. 6) Serrare e pulire. Sostituire se corrosi. 7) Riparare o sostituire. 8) Rifornire serbatoio, disareare il circuito. 9) Richiedere l'intervento del Servizio Assistenza. 10) Pulire o sostituire. 11) Togliere l'aria riempiendo il filtro con gasolio 12) Sostituire. 13) Controllare e riparare.
Il motore non accelera. Velocità incostante.	1) Filtro aria o carburante intasati. 2) Avaria nel circuito di alimentazione: pompa difettosa, iniettore bloccato, ecc.. 3) Livello olio troppo alto. 4) Regolatore di velocità motore difettoso.	1) Pulire o sostituire. 2) Richiedere l'intervento del Servizio Assistenza. 3) Eliminare olio in eccesso. 4) Richiedere l'intervento del Servizio Assistenza.
Fumo nero	1) Filtro aria intasato. 2) Sovraccarico. 3) Iniettori difettosi. Pompa iniezione starata.	1) Pulire o sostituire. 2) Controllare il carico collegato e diminuire. 3) Richiedere l'intervento del Servizio Assistenza.
Fumo bianco	1) Livello olio troppo alto. 2) Motore freddo o in funzionamento prolungato con poco o senza carico. 3) Segmenti e/o cilindri usurati.	1) Eliminare olio in eccesso. 2) Inserire il carico solo con motore sufficientemente caldo. 3) Richiedere l'intervento del Servizio Assistenza.
Scarsa potenza resa dal motore.	1) Filtro aria intasato. 2) Insufficiente erogazione di carburante, impurità o acqua nel circuito di alimentazione. 3) Iniettori sporchi o difettosi.	1) Pulire o sostituire. 2) Controllare il circuito di alimentazione, pulire ed effettuare un nuovo rifornimento. 3) Richiedere l'intervento del Servizio Assistenza.
Bassa pressione olio	1) Livello olio insufficiente 2) Filtro olio intasato. 3) Pompa olio difettosa. 4) Malfunzionamento allarme.	1) Ripristinare il livello. Controllare che non vi siano perdite. 2) Sostituire filtro. 3) Richiedere l'intervento del Servizio Assistenza. 4) Controllare il sensore ed il circuito elettrico.
Alta temperatura	1) Sovraccarico. 2) Ventilazione insufficiente. 3) Insufficiente liquido di raffreddamento (Solo per motori raffreddati ad acqua)	1) Controllare il carico collegato e diminuire. 2) Controllare ventola di raffreddamento e relative cinghie di trasmissione. 3) Ripristinare il livello. Controllare che non vi siano perdite o rotture nell'intero circuito di raffreddamento, tubazioni, manicotti, ecc..

<i>Problema</i>	<i>Possibile causa</i>	<i>Rimedio</i>
MOTORE		
	4) Radiatore acqua o olio intasati (ove montato) 5) Pompa di circolazione acqua difettosa (Solo per motori raffreddati ad acqua) 6) Iniettori difettosi. Pompa iniezione starata. 7) Malfunzionamento allarme.	4) Pulire alette di raffreddamento radiatore. 5) Richiedere l'intervento del Servizio Assistenza. 6) Richiedere l'intervento del Servizio Assistenza. 7) Controllare il sensore ed il circuito elettrico.
GENERAZIONE		
Assenza di tensione in uscita.	1) Commutatore di tensione in posizione 0. 2) Commutatore di tensione difettoso. 3) Intervento protezione per sovraccarico. 4) Intervento protezione differenziale. (Interruttore differenziale, relè differenziale). 5) Protezioni difettose. 6) Alternatore non eccitato. 7) Alternatore difettoso.	1) Verificare posizione 2) Controllare collegamenti e funzionamento del commutatore. Riparare o sostituire. 3) Controllare il carico collegato e diminuire. 4) Controllare che sull'intero impianto: cavi, connessioni, utenze allacciate non vi siano difetti di isolamento che causino correnti di guasto verso terra. 5) Sostituire. 6) Effettuare la prova di eccitazione esterna come indicato nel manuale specifico dell'alternatore. Richiedere l'intervento del Servizio Assistenza. 7) Controllare avvolgimenti, diodi, ecc.. dell'alternatore (Vedi manuale specifico dell'alternatore). Riparare o sostituire. Richiedere l'intervento del Servizio Assistenza.
Tensione a vuoto troppo bassa o troppo alta.	1) Errata velocità di regime del motore. 2) Dispositivo regolazione di tensione (ove montato) starato o difettoso . 3) Alternatore difettoso.	1) Regolare la velocità al suo valore nominale a vuoto. 2) Agire sul dispositivo di regolazione come indicato nel manuale specifico dell'alternatore o sostituire. 3) Controllare avvolgimenti, diodi, ecc.. dell'alternatore (Vedi manuale specifico dell'alternatore). Riparare o sostituire. Richiedere l'intervento del Servizio Assistenza.
Tensione a vuoto corretta troppo bassa a carico	1) Errata velocità di regime del motore a causa sovraccarico 2) Carico con $\cos \varphi$ inferiore a 0,8. 3) Alternatore difettoso.	1) Controllare il carico collegato e diminuire. 2) Ridurre o rifasare il carico. 3) Controllare avvolgimenti, diodi, ecc.. dell'alternatore (Vedi manuale specifico dell'alternatore). Riparare o sostituire. Richiedere l'intervento del Servizio Assistenza.
Tensione instabile.	1) Contatti incerti. 2) Irregolarità di rotazione del motore. 3) Alternatore difettoso.	1) Controllare le connessioni elettriche e serrare. 2) Richiedere l'intervento del Servizio Assistenza. 3) Controllare avvolgimenti, diodi, ecc.. dell'alternatore (Vedi manuale specifico dell'alternatore). Riparare o sostituire. Richiedere l'intervento del Servizio Assistenza.



ATTENZIONE



**LE PARTI
ROTANTI
possono ferire**

- Avvalersi di personale **qualificato** per effettuare la manutenzione ed il lavoro di ricerca dei guasti.
- E' obbligatorio fermare il motore prima di effettuare qualunque manutenzione alla macchina.
A macchina in funzione **prestare attenzione** a:
 - Parti rotanti
 - Parti calde (collettori e silenziatori di scarico, turbine, e/o altro)
 - Parti in tensione.
- Togliere le carenature solo se necessario per effettuare la manutenzione e rimetterle quando la manutenzione è compiuta.
- Usare strumenti ed indumenti adatti.
- Non modificare le parti componenti se non autorizzate.
 - Vedere note contenute nella pag. M1.1 -



**LE PARTI CALDE
possono provocare
ustioni**

AVVERTENZE

Per manutenzione a cura dell'utilizzatore s'intendono tutte le operazioni di verifica delle parti meccaniche, elettriche e dei fluidi soggetti ad uso o consumo nell'ambito del normale utilizzo della macchina.

Relativamente ai fluidi devono considerarsi operazioni di manutenzione anche le sostituzioni periodiche degli stessi ed i raddocchi eventualmente necessari.

Fra le operazioni di manutenzione si considerano anche le operazioni di pulizia della macchina quando queste si effettuino periodicamente al di fuori del normale ciclo di lavoro.

Tra le attività di manutenzione **non sono da considerarsi** le riparazioni, ovvero la sostituzione di parti soggette a guasti occasionali e la sostituzione di componenti elettrici e meccanici usurati in seguito a normale utilizzo, sia da parte di Centri d'Assistenza Autorizzati che direttamente dalla MOSA.

La sostituzione di pneumatici (per macchine dotate di carrello) è da considerarsi riparazione giacché non è fornito in dotazione alcun sistema di sollevamento (crick).

Per le manutenzioni periodiche da eseguire ad intervalli, definiti in ore di funzionamento, basarsi sull'indicazione del contaore, ove montato (M).



IMPORTANTE



Nell'effettuare le operazioni necessarie alla manutenzione evitare che: sostanze inquinanti, liquidi, oli esausti, ecc. ... vadano ad arrecare danno a persone o a cose o causare effetti negativi all'ambiente, alla salute o alla sicurezza nel totale rispetto delle leggi e/o disposizioni locali vigenti.

MOTORE e ALTERNATORE

FARE RIFERIMENTO AI MANUALI SPECIFICI FORNITI IN DOTAZIONE.

VENTILAZIONE

Assicurarsi che non vi siano ostruzioni (stracci, foglie od altro) nelle aperture di ingresso e uscita aria della macchina, dell'alternatore e del motore.

QUADRI ELETTRICI

Controllare periodicamente lo stato dei cavi e dei collegamenti, Effettuare periodicamente la pulizia utilizzando un aspirapolvere, **NON USARE ARIA COMPRESSA.**

ADESIVI E TARGHE

*Verificare una volta l'anno tutti gli autoadesivi e targhe riportanti avvertimenti e, nel caso fossero illeggibili e/o mancanti, **SOSTITUIRLI.***

CONDIZIONI DI ESERCIZIO GRAVOSE

In condizioni estreme d'esercizio (frequenti arresti ed avviamenti, ambiente polveroso, clima freddo, periodi prolungati da funzionamento senza prelievo di carico, combustibile con un contenuto di zolfo superiore allo 0.5%) eseguire la manutenzione con una maggiore frequenza.

BATTERIA SENZA MANUTENZIONE

LA BATTERIA NON VA APERTA.

La batteria viene caricata automaticamente dal circuito carica batteria in dotazione al motore.

Controllare lo stato della batteria dal colore della spia che si trova nella parte superiore.

- Colore Verde: batteria OK
- Colore Nero: batteria da ricaricare
- Colore Bianco: batteria da sostituire



NOTA BENE

LE PROTEZIONI MOTORE NON INTERVENGONO IN PRESENZA DI OLIO DI QUALITA' SCADENTE O PERCHE' NON REGOLARMENTE SOSTITUITO AGLI INTERVALLI PREVISTI.



**ATTENZIONE**

- Tutte le operazioni di manutenzione sul gruppo elettrogeno predisposto per l'intervento automatico devono essere effettuate con il quadro in modalità RESET.
- Le operazioni di manutenzione sui quadri elettrici dell'impianto devono essere effettuate in completa sicurezza sezionando tutte le fonti di alimentazione esterna: RETE, GRUPPO e BATTERIA.

Per i gruppi elettrogeni predisposti all'intervento automatico oltre a eseguire tutte le operazioni di manutenzione periodica previste per un normale utilizzo, occorre eseguire alcune operazioni necessarie per il particolare tipo di impiego. Il gruppo elettrogeno infatti deve essere continuamente predisposto al funzionamento anche dopo lunghi periodi di inattività.

MANUTENZIONE GRUPPI AD INTERVENTO AUTOMATICO

	OGNI SETTIMANA	OGNI MESE E/O DOPO INTERVENTO SUL CARICO	OGNI ANNO
1. Ciclo di TEST o TEST AUTOMATICO per tenere costantemente operativo il gruppo elettrogeno	A VUOTO X	CON CARICO X	
2. Controllare tutti i livelli: olio motore, livello carburante, elettrolito batteria, eventualmente ripristinarli	X	X	
3. Controllo collegamenti elettrici e pulizia quadro comando		X	X

 **Effettuare il cambio olio motore almeno una volta all'anno, anche se non è stato raggiunto il numero di ore richiesto.**

Nel caso in cui la macchina non fosse utilizzata per un periodo superiore ai 30 giorni, accertarsi che l'ambiente in cui è rimessa assicuri un adeguato riparo da fonti di calore, mutamenti meteorologici od ogni quant'altro possa provocare ruggine, corrosione o danni in genere al prodotto stesso.

Avvalersi di personale **qualificato** per effettuare le operazioni necessarie al rimessaggio.

MOTORI A BENZINA

Nel caso in cui il serbatoio fosse parzialmente pieno, svuotarlo; quindi avviare il motore finché non si fermerà per totale mancanza di carburante.

Scaricare l'olio dal basamento motore e riempirlo con olio nuovo (vedere pagina M 25).

Versare circa 10 cc d'olio nel foro della candela e avvitare la candela, dopo aver ruotato più volte l'albero motore.

Ruotare l'albero motore lentamente sino ad avvertire una certa compressione, quindi rilasciarlo.

Nel caso fosse montata la batteria per l'avviamento elettrico, scollegarla.

Pulire accuratamente le carenature e tutte le altre parti della macchina.

Proteggere la macchina con una custodia di plastica ed immagazzinarla in luogo asciutto.

MOTORI DIESEL

Per brevi periodi è consigliabile, ogni 10 giorni circa, far funzionare per 15-30 minuti la macchina a carico, per una corretta distribuzione del lubrificante, per ricaricare la batteria e per prevenire eventuali bloccaggi dell'impianto d'iniezione.

Per lunghi periodi rivolgersi ai centri d'assistenza del fabbricante di motori.

Pulire accuratamente le carenature e tutte le altre parti della macchina.

Proteggere la macchina con una custodia di plastica ed immagazzinarla in luogo asciutto.



IMPORTANTE



Nell'effettuare le operazioni necessarie al rimessaggio evitare che: sostanze inquinanti, liquidi, oli esausti, ecc. ... vadano ad arrecare danno a persone o a cose o causare effetti negativi all'ambiente, alla salute o alla sicurezza nel totale rispetto delle leggi e/o disposizioni locali vigenti.

☞ Avvalersi di personale **qualificato** per effettuare le operazioni necessarie alla dismissione.

Per dismissione s'intendono tutte le operazioni da effettuare, a carico dell'utilizzatore, quando l'impiego della macchina ha avuto termine.

Questo comprende le operazioni di smontaggio della macchina, la suddivisione dei vari elementi per un successivo riutilizzo o per lo smaltimento differenziato, l'eventuale imballaggio e trasporto di tali elementi sino alla consegna all'ente di smaltimento, al magazzino ecc.

Le diverse operazioni di dismissione comportano la manipolazione di fluidi potenzialmente pericolosi quali oli lubrificanti ed elettrolita batteria.

Lo smontaggio di parti metalliche che potrebbero determinare tagli e/o lacerazioni deve essere effettuato mediante l'impiego di guanti e/o utensili adeguati.

Lo smaltimento dei vari componenti della macchina deve essere effettuato in conformità alle normative di legge e/o disposizioni locali vigenti.

Particolare attenzione deve essere riservata allo smaltimento di:

oli lubrificanti, elettrolita batteria, combustibile, liquido di raffreddamento.

L'utilizzatore della macchina è responsabile del rispetto delle norme di tutela ambientale in ordine allo smaltimento della macchina dismessa, ovvero delle sue parti componenti.

Nei casi in cui la macchina venga dismessa senza preventivo smontaggio delle sue parti è comunque prescritto che siano rimossi:

- carburante dal serbatoio
- olio lubrificante dal motore
- liquido di raffreddamento dal motore
- batteria

N.B.: la MOSA interviene nella fase di dismissione **solo** per quelle macchine che ritira come usato e che non possono essere ricondizionate.

Questa, ovviamente, previa autorizzazione.

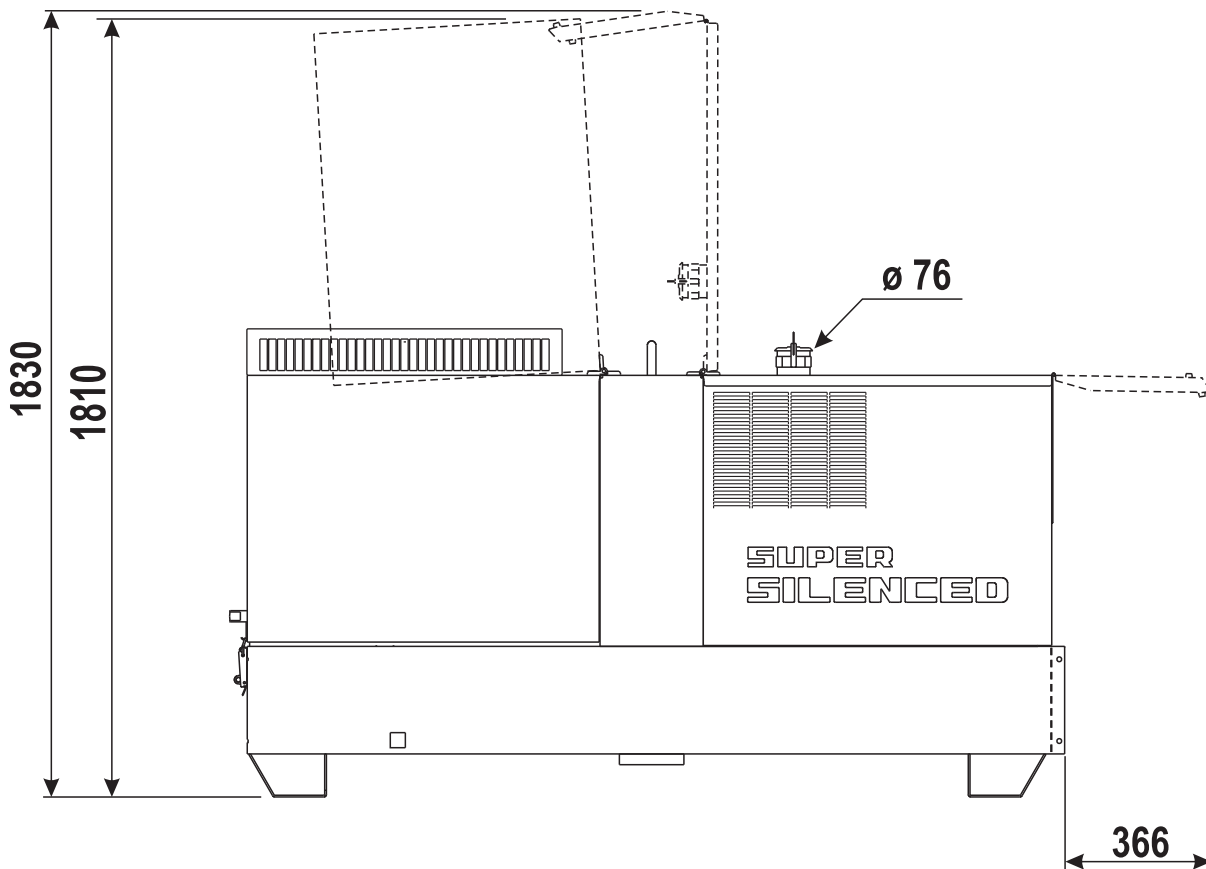
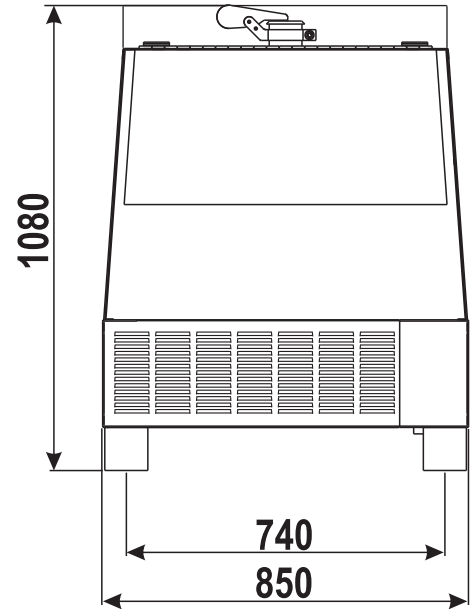
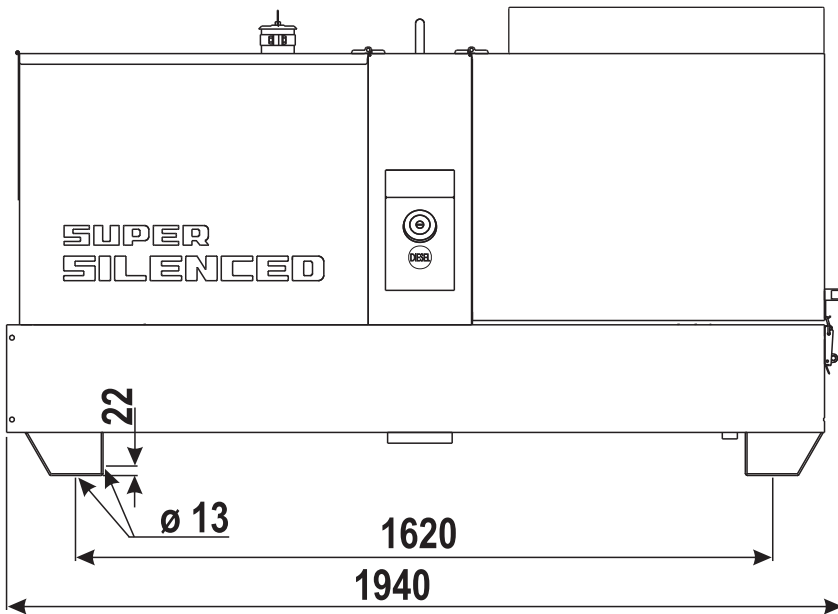
In caso di necessità per le avvertenze di primo soccorso e le misure antincendio, vedere pag. M2.5



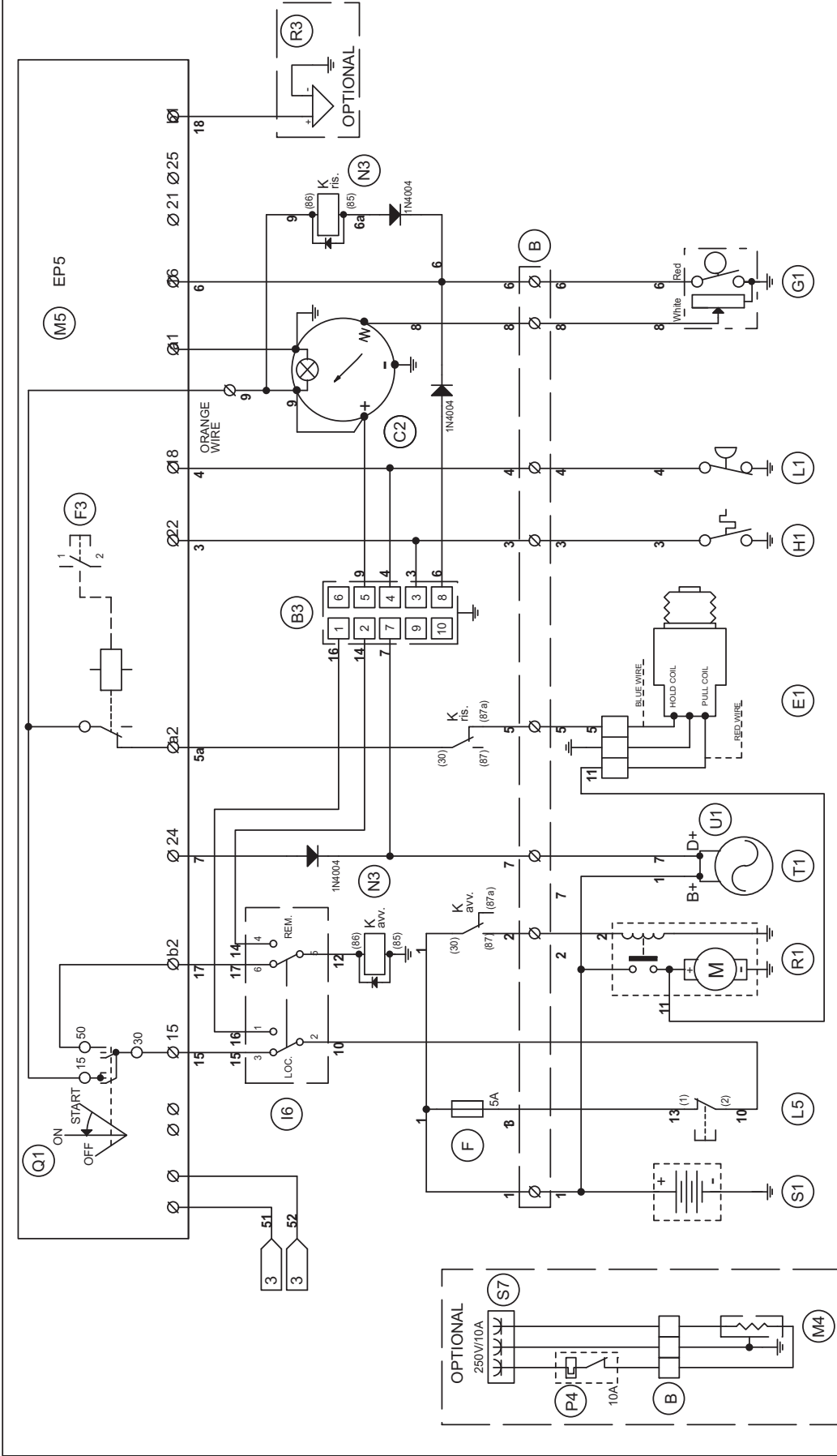
IMPORTANTE



Nell'effettuare le operazioni necessarie alla dismissione evitare che: sostanze inquinanti, liquidi, oli esausti, ecc. ... vadano ad arrecare danno a persone o a cose o causare effetti negativi all'ambiente, alla salute o alla sicurezza nel totale rispetto delle leggi e/o disposizioni locali vigenti.



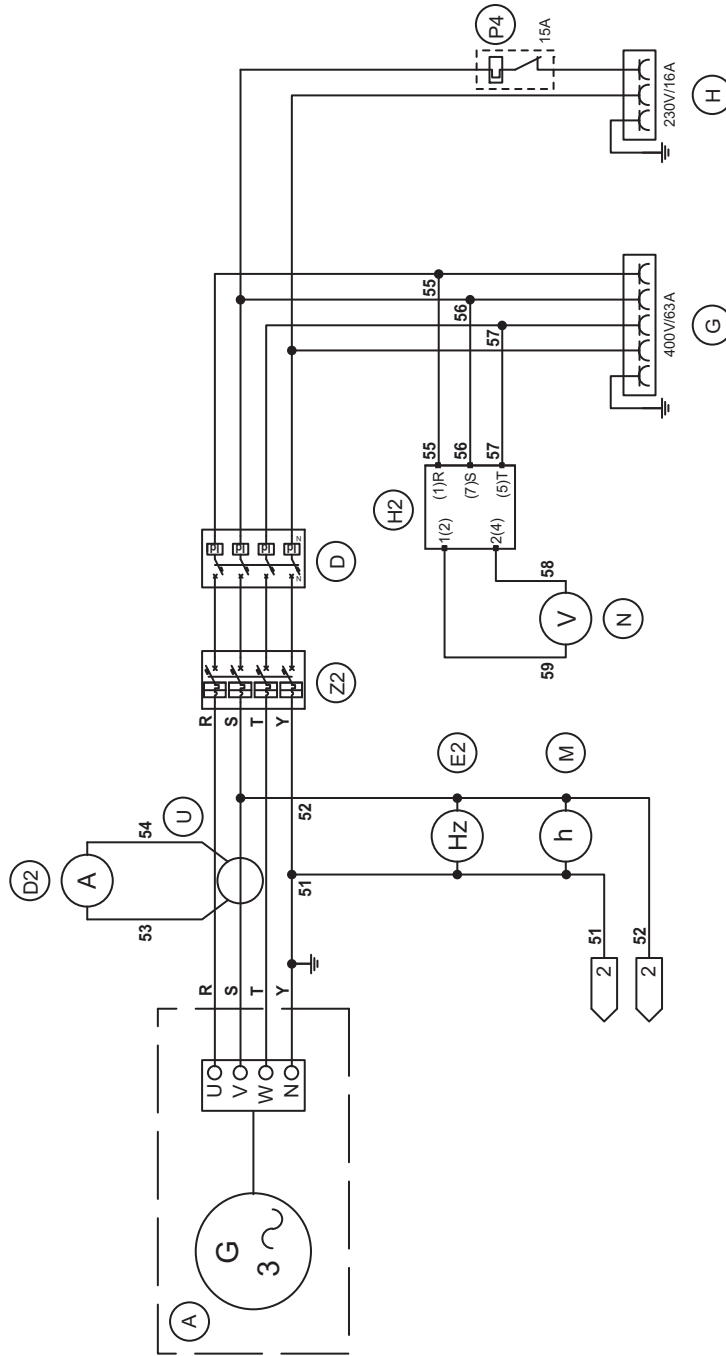
A : Alternatore	A3 : Sorvegliatore d'isolamento	A6 : Interruttore
B : Supporto connessione cavi	B3 : Connettore E.A.S.	B6 : Interruttore alimentazione quadro
C : Condensatore	C3 : Scheda E.A.S.	C6 : Unità logica QEA
D : Interruttore differenziale	D3 : Prese avviatori motore	D6 : Connettore PAC
E : Trasformatore alimentaz. scheda sald.	E3 : Deviatore tensione a vuoto	E6 : Potenziometro regolatore di giri/frequenza
F : Fusibile	F3 : Pulsante stop	F6 : Selettore Arc-Force
G : Presa 400V trifase	G3 : Bobina accensione	G6 : Dispositivo spunto motore
H : Presa 230V monofase	H3 : Candela accensione	H6 : Elettropompa carburante 12V c.c.
I : Presa 110V monofase	I3 : Commutatore di scala	I6 : Selettore Start Local/Remote
L : Spia per presa	L3 : Pulsante esclusione pressostato	L6 : Pulsante CHOKE
M : Contaore	M3 : Diodo carica batteria	M6 : Selettore modalità saldatura CC/CV
N : Voltmetro	N3 : Relè	N6 : Connettore alimentazione traino filo
P : Regolatore arco saldatura	O3 : Resistore	O6 : Trasformatore trifase 420V/110V
Q : Presa 230V trifase	P3 : Reattanza scintillatore	P6 : Selettore IDLE/RUN
R : Unità controllo saldatura	Q3 : Morsettiera prelievo potenza	Q6 : Strumento analogico Hz/V/A
S : Amperometro corrente saldatura	R3 : Sirena	R6 : Filtro EMC
T : Regolatore corrente saldatura	S3 : Protezione motore E.P.4	S6 : Selettore alimentazione trainafilo
U : Trasformatore amperometrico	T3 : Scheda gestione motore	T6 : Connettore per trainafilo
V : Voltmetro tensione saldatura	U3 : Regolatore elettronico giri	U6 : Scheda DSP CHOPPER
Z : Prese di saldatura	V3 : Scheda controllo PTO HI	V6 : Scheda driver/alimentazione CHOPPER
X : Shunt di misura	Z3 : Pulsante 20 I/1' PTO HI	Z6 : Scheda pulsanti / led
W : Reattore c.c.	W3 : Pulsante 30 I/1' PTO HI	W6 : Sensore di hall
Y : Ponte diodi saldatura	X3 : Pulsante esclusione PTO HI	X6 : Spia riscaldatore acqua
	Y3 : Spia 20 I/1' PTO HI	Y6 : Indicatore carica batteria
A1 : Resistenza scintillatore	A4 : Spia 30 I/1' PTO HI	A7 : Selettore travaso pompa AUT-0-MAN
B1 : Unità scintillatore	B4 : Spia esclusione PTO HI	B7 : Pompa travaso carburante
C1 : Ponte diodi 48V c.c./110V c.c.	C4 : Elettrovalvola 20 I/1' PTO HI	C7 : Controllo gruppo elettrogeno "GECO"
D1 : Protezione motore E.P.1	D4 : Elettrovalvola 30 I/1' PTO HI	D7 : Galleggiante con interruttori di livello
E1 : Elettromagnete arresto motore	E4 : Pressostato olio idraulico	E7 : Potenziometro regolatore di tensione
F1 : Elettromagnete acceleratore	F4 : Trasmettitore livello olio idraulico	F7 : Commutatore SALD./GEN.
G1 : Trasmettitore livello carburante	G4 : Candelette di preriscaldamento	G7 : Reattore trifase
H1 : Termostato	H4 : Centralina di preriscaldamento	H7 : Sezionatore
I1 : Presa 48V c.c.	I4 : Spia di preriscaldamento	I7 : Timer per solenoide stop
L1 : Pressostato	L4 : Filtro R.C.	L7 : Connettore "VODIA"
M1 : Spia riserva carburante	M4 : Scaldiglia con termostato	M7 : Connettore "F" di EDC4
N1 : Spia carica batteria	N4 : Elettromagnete aria	N7 : Selettore OFF-ON-DIAGN.
O1 : Spia pressostato	O4 : Relè passo-passo	O7 : Pulsante DIAGNOSTIC
P1 : Fusibile a lama	P4 : Protezione termica	P7 : Spia DIAGNOSTIC
Q1 : Chiave avviamento	Q4 : Prese carica batteria	Q7 : Selettore modalità saldatura
R1 : Motorino avviamento	R4 : Sensore temp. liquido di raffr.	R7 : Carico VRD
S1 : Batteria	S4 : Sensore intasamento filtro aria	S7 : Spina 230V monofase
T1 : Alternatore carica batteria	T4 : Spia intasamento filtro aria	T7 : Strumento analogico V/Hz
U1 : Regolatore tensione batteria	U4 : Comando invert. polarità a dist.	U7 : Protezione motore EP6
V1 : Unità controllo elettrovalvola	V4 : Comando invertitore polarità	V7 : Interruttore alimentazione relè differenziale
Z1 : Elettrovalvola	Z4 : Trasformatore 230/48V	Z7 : Ricevitore radiocomando
W1 : Commutatore TC	W4 : Invertitore polarità (ponte diodi)	W7 : Trasmettitore radiocomando
X1 : Presa comando a distanza	X4 : Ponte diodi di base	X7 : Pulsante luminoso test isometra
Y1 : Spina comando a distanza	Y4 : Unità controllo invert. polarità	Y7 : Presa avviamento a distanza
A2 : Regolat. corrente sald. a dist.	A5 : Comando ponte diodi di base	A8 : Quadro comando travaso autom.
B2 : Protezione motore E.P.2	B5 : Pulsante abilitaz. generazione	B8 : Commutatore amperometrico
C2 : Indicatore livello carburante	C5 : Comando elettr. acceleratore	C8 : Commutatore 400V230V115V
D2 : Amperometro di linea	D5 : Attuatore	D8 : Selettore 50/60 Hz
E2 : Frequenzimetro	E5 : Pick-up	E8 : Correttore di anticipo con termostato
F2 : Trasformatore carica batteria	F5 : Spia alta temperatura	F8 : Selettore START/STOP
G2 : Scheda carica batteria	G5 : Commutatore potenza ausiliaria	G8 : Commut. invert. polarità a due scale
H2 : Commutatore voltmetrico	H5 : Ponte diodi 24V	H8 : Protezione motore EP7
I2 : Presa 48V c.a.	I5 : Commutatore Y/▲	I8 : Selettore AUTOIDLE
L2 : Relè termico	L5 : Pulsante stop emergenza	L8 : Scheda controllo AUTOIDLE
M2 : Contattore	M5 : Protezione motore EP5	M8 : Centralina motore A4E2 ECM
N2 : Interruttore magnet. diff.	N5 : Pulsante preriscaldamento	N8 : Connettore pulsante emergenza remoto
O2 : Presa 42V norme CEE	O5 : Unità comando solenoide	O8 : Scheda strumenti V/A digitali e led VRD
P2 : Resistenza differenziale	P5 : Trasmettitore pressione olio	P8 : Spia allarme acqua nel pre-filtro carbur.
Q2 : Protezione motore TEP	Q5 : Trasmettitore temperatura acqua	Q8 :
R2 : Unità controllo solenoidi	R5 : Riscaldatore acqua	R8 :
S2 : Trasmettitore livello olio	S5 : Connettore motore 24 poli	S8 :
T2 : Pulsante stop motore TC1	T5 : Relè differenziale elettronico	T8 :
U2 : Pulsante avviamento motore TC1	U5 : Bobina a lancio di corrente	U8 :
V2 : Presa 24V c.a.	V5 : Indicatore pressione olio	V8 :
Z2 : Interruttore magnetotermico	Z5 : Indicatore temperatura acqua	Z8 :
W2 : Unità di protezione S.C.R.	W5 : Voltmetro batteria	W8 :
X2 : Presa jack per TC	X5 : Contattore invertitore polarità	X8 :
Y2 : Spina jack per TC	Y5 : Commutatore Serie/Parallelo	Y8 :



Dis. n.º	20.02.2008	N.L.
Dwg. n.º	17.07.2007	L.N.
Dis. n.º	09.10.2006	N.L.
Dwg. n.º	10.02.2005	N.L.
Dis. n.º		
Dwg. n.º		
Dis. n.º		
Dwg. n.º		
Dis. n.º		
Dwg. n.º		
Dis. n.º		
Dwg. n.º		
Dis. n.º		
Dwg. n.º		
Dis. n.º		
Dwg. n.º		

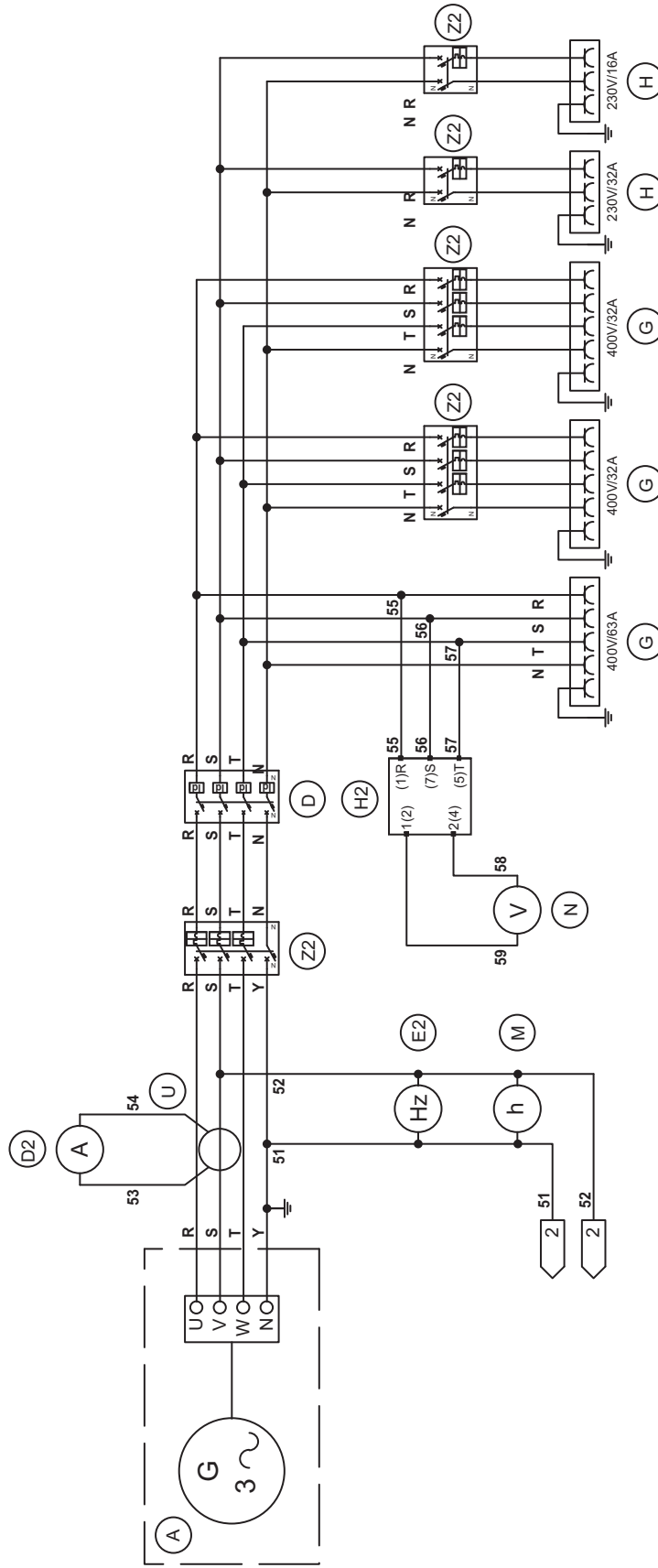
Denominazione:	34333.plg
Project:	34333.S.010-D
Date:	
Disegnato:	
Designer:	Leporace N.
Macchina:	GE 33 VSX
Machine:	
Data:	03.05.2000
Date:	
Dis. n.º:	34333.S.010-D
Dwg. n.º:	
Disegnato:	
Approved:	

La MOSA si riserva a termini di legge la proprietà del presente disegno con divieto di riprodurlo o comunicarlo a terzi senza sua autorizzazione.



A Spostato TA dalla fase R alla fase S (Alternatore Linz)		05.03.2010		B.F.	
Esp.:	Modifica	Dis.:	Dis.:	Dis.:	Dis.:
Exp.:	Modification	Date:	Date:	Date:	Date:
MOSA		Progetto:		Pag. n°	
20090-CUSAGO (MI)-ITALY		Project:		Page n°	
http://www.mosa.it		34405.prg		1	
Denominazione:		Disegnatore:		Approvato:	
Denomination:		Designer:		Approved:	
Aux. (400T/230M) DMT		Leporace N.		24405.S.020-A	
Macchina:		Dis. n°:		Dwg. n°:	
GE 40 VSX		24405		24405	

La MOSA si riserva a termini di legge la proprietà del presente disegno con divieto di riprodurlo o comunicarlo a terzi senza sua autorizzazione.



A Spostato TA dalla fase R alla fase S (Alternatore Linz)		05.03.2010		B.F.	
Esp. E.p.	Modifica	Data	Dis.	Appr.	
	Denominazione:	Projecto:	Page n°	di n°	
	DMT	34406.prg	3	3	
	Aux. (400Tx3/230Mx2)	Dis. n°:	Approvato:		
		04/05/2000	34406.S.020-A		
	Macchina:	Designator:	Approved:		
	GE 40 VSX	Leporace N.			
<p>La MOSA si riserva a termini di legge la proprietà del presente disegno con divieto di riprodurlo o comunicarlo a terzi senza sua autorizzazione.</p>					

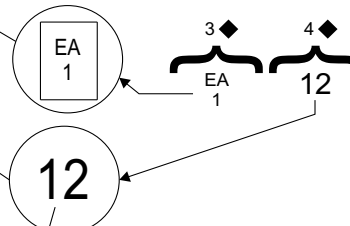
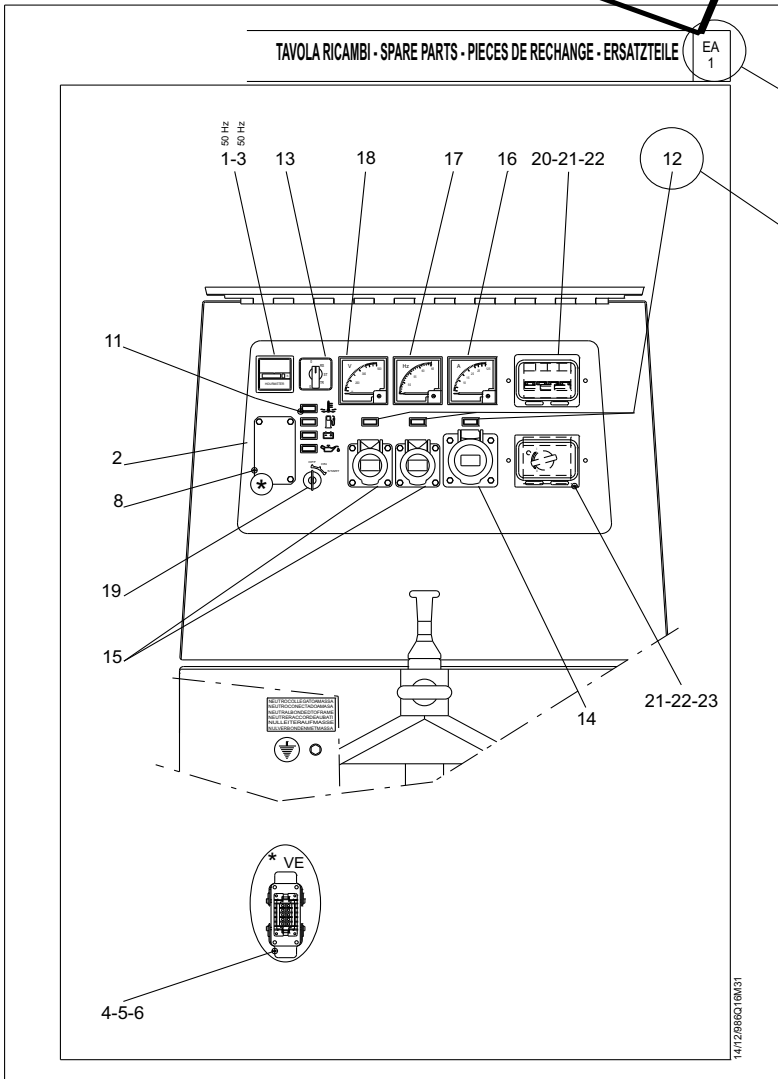
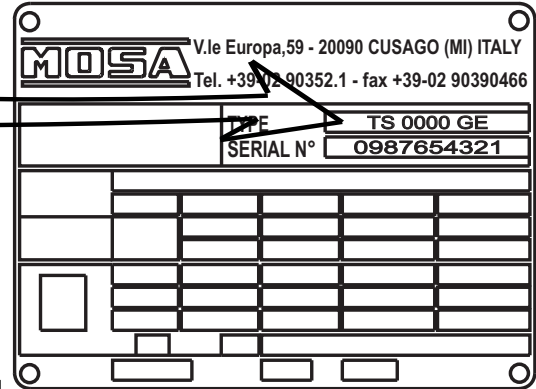
La MOSA è in grado di soddisfare ogni richiesta di pezzi di ricambio.

Se si desidera mantenere in efficienza la macchina, sempre nel caso di riparazione che comportino sostituzioni di pezzi MOSA, si deve pretendere che vengano usati solo parti di ricambio originali.

Il dati richiesti si trovano sulla targa dati situata sulla struttura della macchina ben visibile e di facile consultazione. *

Per ordinare le parti di ricambio:

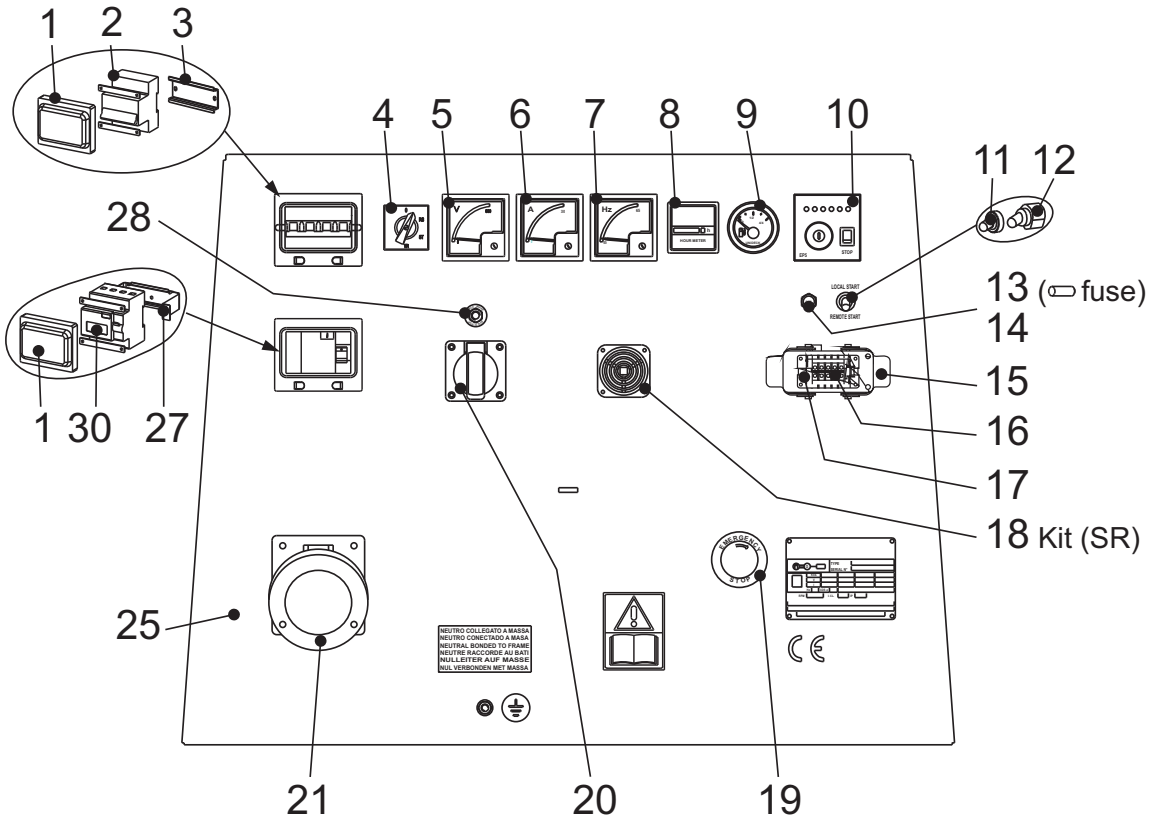
- 1) * n. di matricola
- 2) * tipo motosaldatrice e/o gruppo elettrogeno
- 3) ◆ n. tavola
- 4) ◆ n. posizione
- 5) quantitativo



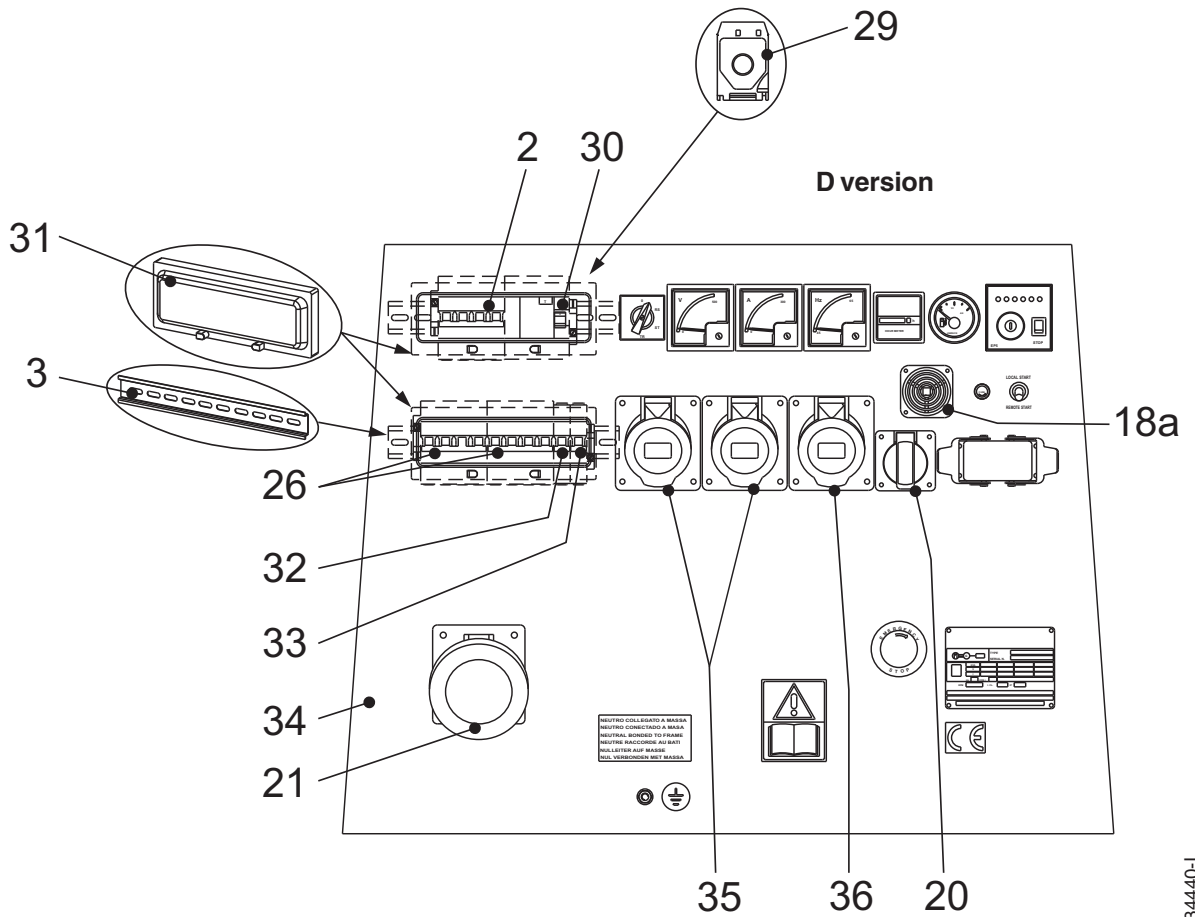
LEGENDA NOTE:

- (EV) Specificare all'ordine il tipo di motorizzazione e le tensioni ausiliarie
- (ER) Solo motore con avviamento a strappo
- (ES) Solo motore con avviamento elettrico
- (VE) Solo versione E.A.S.
- (QM) Specificare all'ordine la quantità in m
- (VS) Solo versioni speciali
- (SR) Solo a richiesta

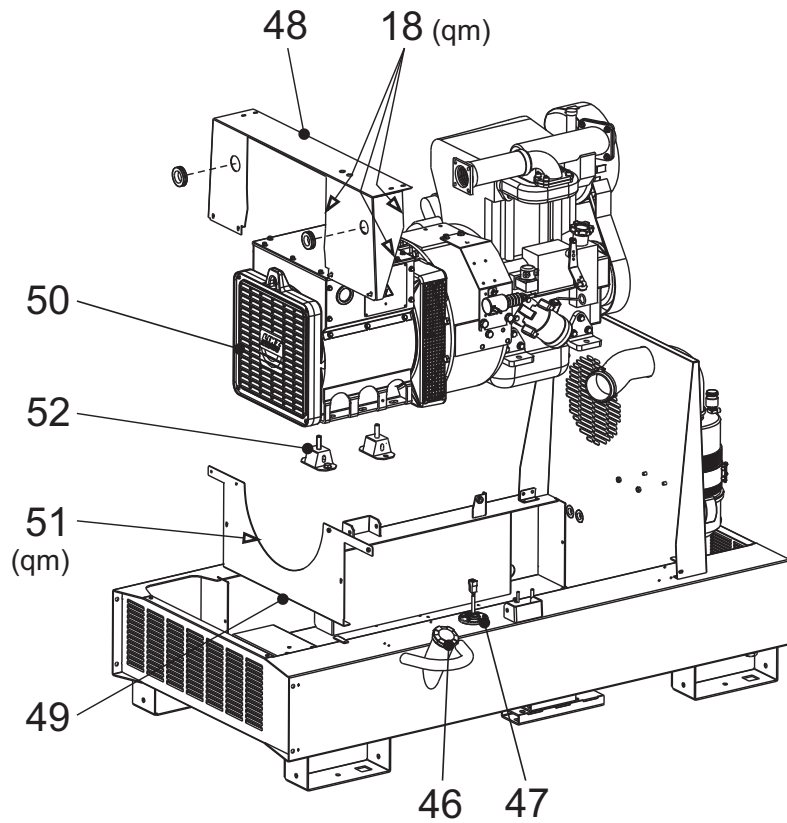
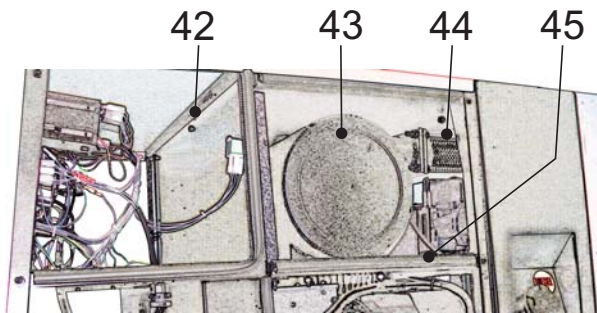
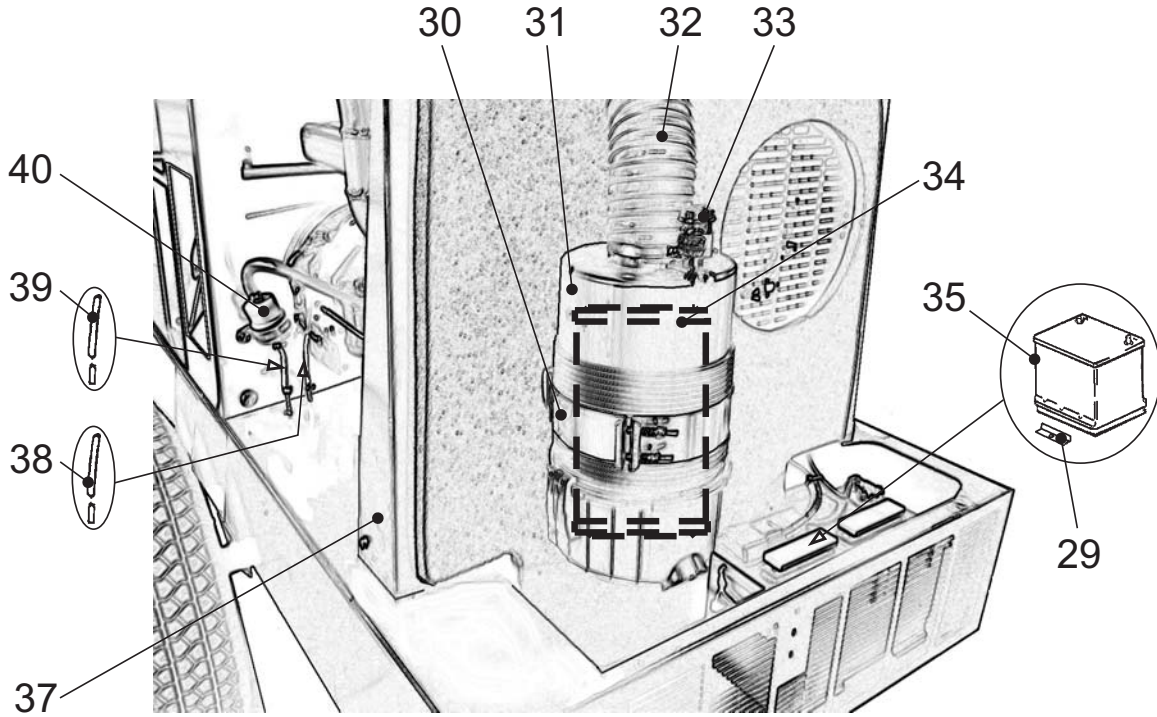
STANDARD version



D version

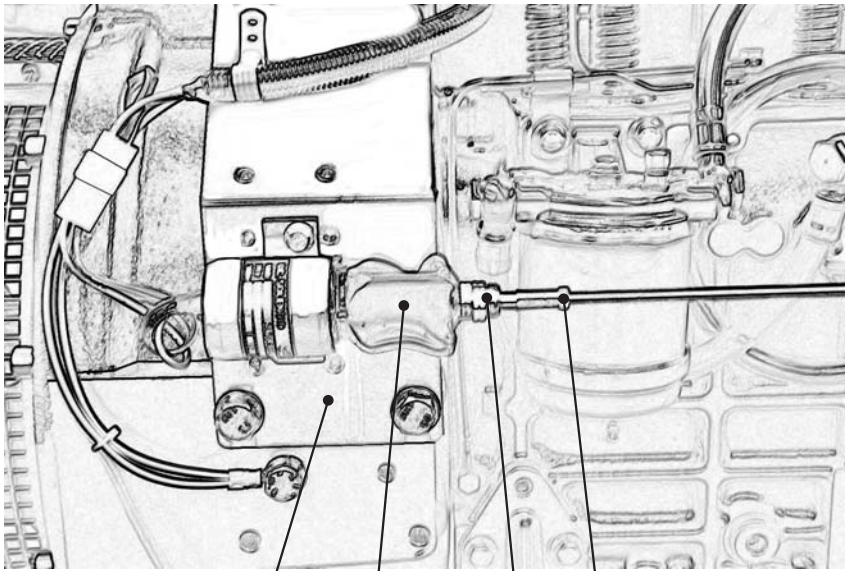
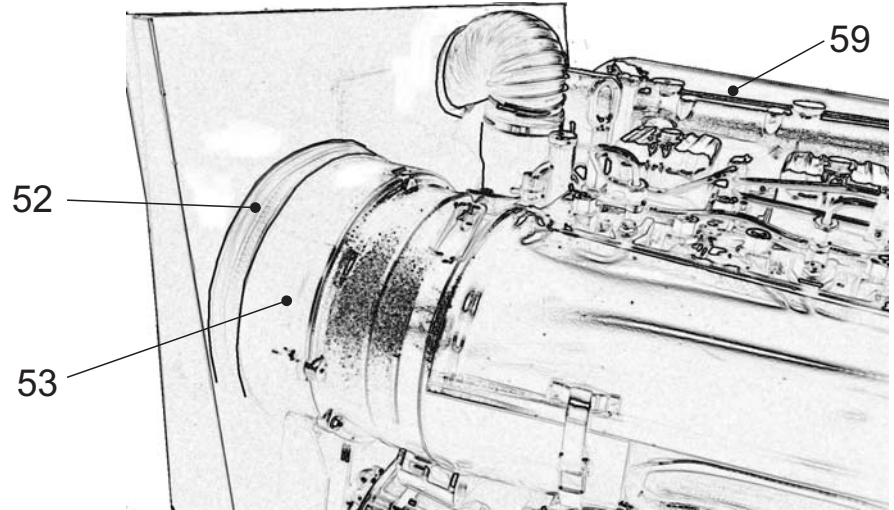


<i>Pos.</i>	<i>Rev.</i>	<i>Cod.</i>	<i>Descr.</i>	<i>Note</i>
1		M219937130	COPERCHIO INTERRUT.DIFFERENZ. / <i>COVER GFI</i>	
2		M305019705	INTERR.MAGNET.400V 63A / <i>CIRCUIT BREAKER</i>	
3		M1243020	GUIDA PER MORSETTIERA / <i>TERMINAL GUIDE</i>	qm
4		M305717315	COMMUTATORE / <i>COMMUTATOR</i>	
5		M305717300	VOLTMETRO / <i>VOLTMETER</i>	
6		M343337305	AMPEROMETRO 60A / <i>AMPEROMETER 60A</i>	
7		M305717310	FREQUENZIMETRO / <i>FREQUENCYMETER</i>	
8		M105511810	CONTAORE 230V 50Hz IP65 / <i>HOURMETER 230V 50Hz IP65</i>	
9		M325507210	INDICATORE LIVELLO CARBURANTE / <i>FUEL LEVEL GAUGE</i>	
10		M744509770	UNITA'CONTROLLO MOTORE / <i>PCB ENGINE CONTROL EP5</i>	
11		M102042740	CAPPUCCIO / <i>CAP</i>	
12		M102013290	COMMUTATORE / <i>COMMUTATOR</i>	
13		M1291120	FUSIBILE / <i>FUSE</i>	
14		M307759045	PORTAFUSIBILE / <i>FUSE HOLDER</i>	
15		M105191550	CUSTODIA PER PRESA EAS / <i>BOX, EAS SOCKET</i>	
16		M105191560	FRUTTO PRESA CONNETTORE / <i>SOCKET, EAS</i>	
17		M105191570	COPERCHIO PER PRESA EAS / <i>BLIND PLATE, EAS SOCKET</i>	
18		M343330162	KIT AVVISATORE ACUSTICO / <i>ACOUSTIC ALARM SYSTEM</i>	(SR)
18 a		M315507215	AVVISATORE ACUSTICO / <i>ACOUSTIC ALARM SYSTEM</i>	
19		M744507219	PULSANTE STOP D'EMERGENZA / <i>EMERGENCY PUSH BUTTON STOP</i>	
20		M259107241	PRESA SCHUKO 16A 230V - 2P+T / <i>SOCKET SCHUKO 16A 230V 2P+T</i>	
21		M344027270	PRESA CEE 63A 400V 3P+N+T / <i>EEC SOCKET 63A 400V 3P+N+T</i>	
25		M344057020	PANNELLO FRONTALE / <i>FRONT PANEL</i>	
26		M105511860	INTERRUTTORE DIFFERENZIALE / <i>GROUNDFAULT INTERRUPTOR (GFI)</i>	
27		M219937036	STAFFA / <i>BRACKET</i>	
28		M155307107	DISGIUNTORE TERMICO 15A-250V / <i>THERMAL SWITCH 15A-250V</i>	
29		M343337306	TRASFORMATORE / <i>TRANSFORMER 60/5A</i>	
30		M305027105	INTERRUTTORE DIFFERENZIALE / <i>GROUNDFAULT INTERRUPTOR (GFI)</i>	
31		M317807130	COPERCHIO PROTEZIONE I.D. / <i>COVER PROTECTION</i>	
32		M766707325	INTERRUTTORE MAGNETOTERMICO / <i>CIRCUIT BREAKER</i>	
33		M734507325	INTER.MAGNETOTERMICO 16A 1P+N / <i>CIRCUIT BREAKER 16A 1P+N</i>	
34		M344067020	PANNELLO FRONTALE / <i>FRONT PANEL</i>	
35		M105111510	PRESA CEE 380V TRIFASE / <i>EEC SOCKET THREE-PHASE 380V</i>	
36		M105111520	PRESA CEE 220V MONOF. 2P+T / <i>EEC SOCKET SINGLE-PH.220V 2P+N</i>	



<i>Pos.</i>	<i>Rev.</i>	<i>Cod.</i>	<i>Descr.</i>	<i>Note</i>
29		M107301770	STAFFA	
30		M342802125	FASCETTA	
31		M342802130	FILTRO ARIA COMPLETO	
32		M1229870	TUBO FLESSIBILE (MT.1)	qm
33		M325462131	INDICAT. INTASAMENTO FILTRO ARIA	
34		M342802132	ELEMENTO FILTRANTE	
35		M764409150	BATTERIA 12V 100Ah	
37		M343338221	PARATIA ASPIRAZIONE MOTORE	
38		M107301890	TUBO SFIATO (L=MT.1)	qm
39		M307402208	TUBO IN GOMMA (L=MT.1)	qm
40		M256602228	FILTRO GASOLIO	
42		M343337010	SCATOLA ELETTRICA	
43		M343332050	SILENZIATORE DI SCARICO	
44		M344050566	KIT TUBO SCARICO	
45		M343338225	PARATIA CAMERA SILENZ.SCARICO	
46		M342202026	TAPPO SERBATOIO	
47		M764409975	SENSORE LIVELLO CARBURANTE(L=225)	
48		M344408217	PARATIA SUPERIORE ALTERNATORE	
49		M344408218	PARATIA INFERIORE ALTERNATORE	
50		M344403100	ALTERNATORE LINZ	
51		M105112270	GUARNIZIONE (L=MT.1)	qm
52		M105612070	ANTIVIBRANTE 40x50	

<i>Pos.</i>	<i>Rev.</i>	<i>Cod.</i>	<i>Descr.</i>	<i>Note</i>
29		M107301770	BRACKET	
30		M342802125	CLAMP	
31		M342802130	AIR FILTER,ASSY	
32		M1229870	FLEXIBLE PIPE (MT.1)	qm
33		M325462131	WARNING LIGHT	
34		M342802132	AIR FILTER	
35		M764409150	BATTERY	
37		M343338221	BULKHEAD, ENGINE AIR INLET	
38		M107301890	PIPE, BREATHER (L=MT.1)	qm
39		M307402208	RUBBER PIPE	qm
40		M256602228	FUEL FILTER	
42		M343337010	ELECTRICAL BOX	
43		M343332050	EXHAUST MUFFLER	
44		M344050566	EXHAUST PIPE KIT	
45		M343338225	WALL x MUFFLER EXHAUST BOX	
46		M342202026	CAP, FUEL TANK	
47		M764409975	FUEL LEVEL SENSOR	
48		M344408217	ALTERNATOR TOP BULKHEAD	
49		M344408218	ALTERNATOR LOWER BULKHEAD	
50		M344403100	LINZ ALTERNATOR	
51		M105112270	STRIP, SEALING (L=MT.1)	qm
52		M105612070	VIBRATION-DAMPER 40x50	

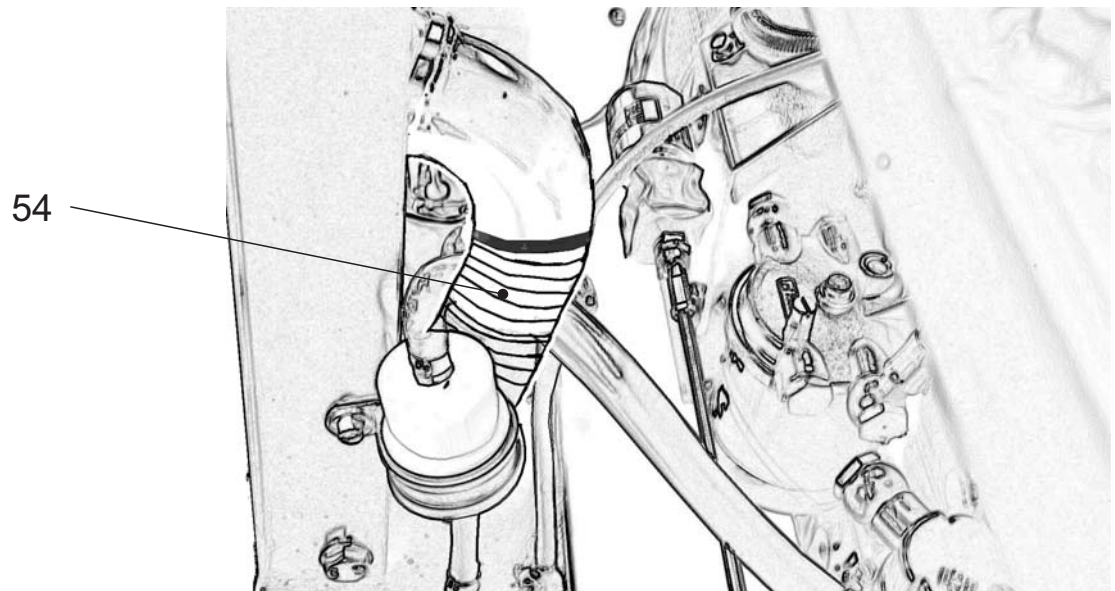


58

57

56

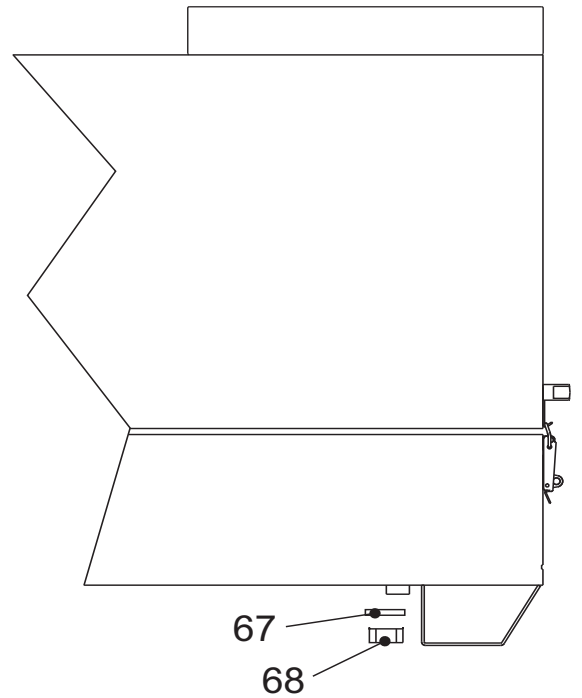
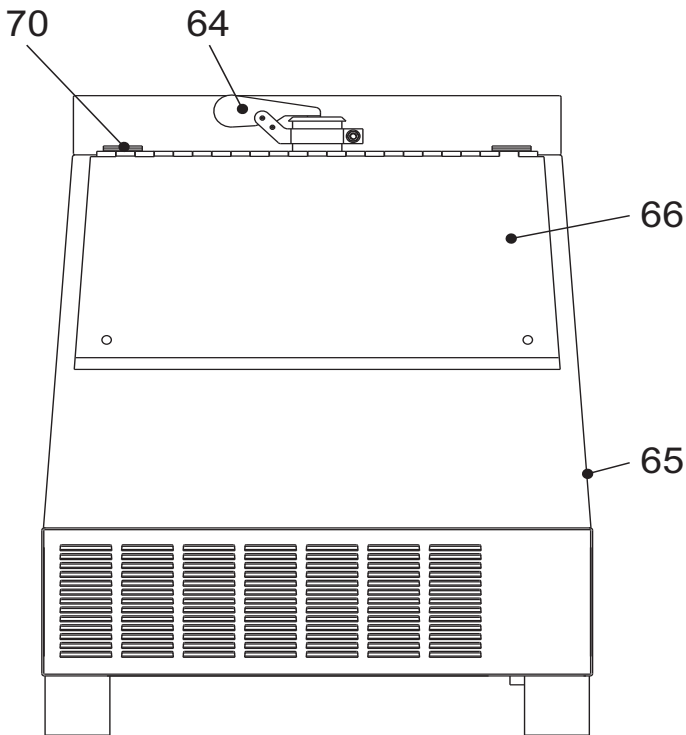
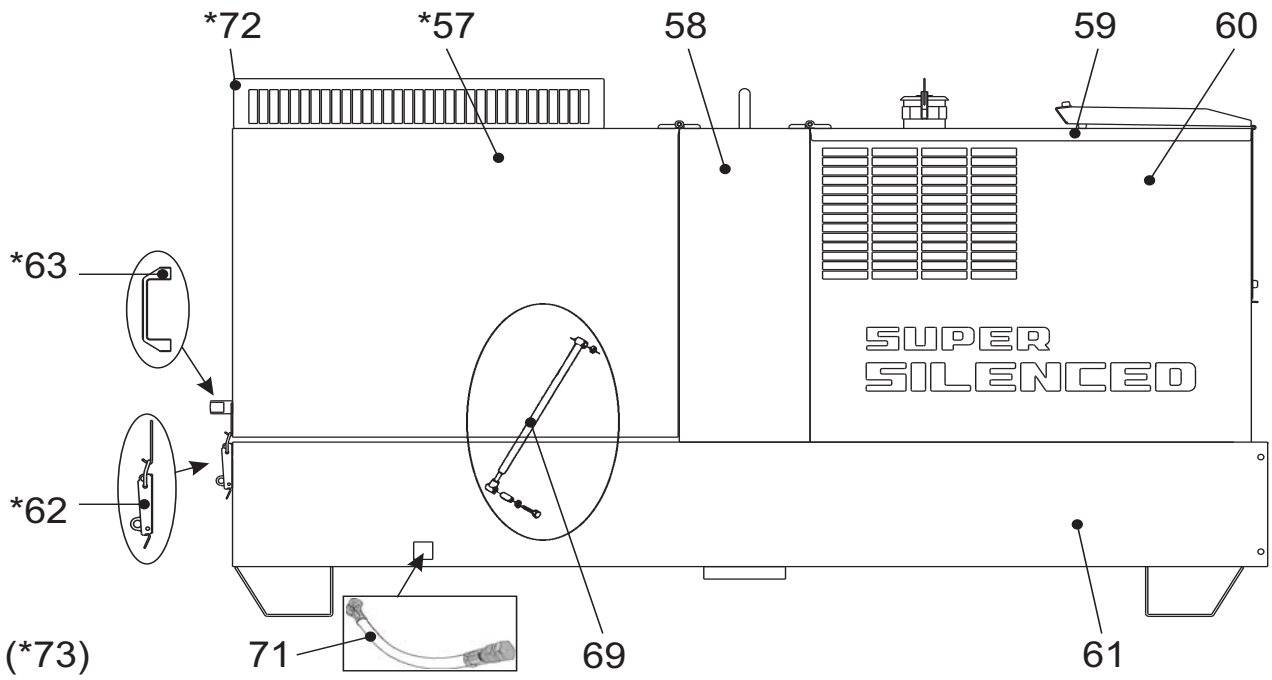
55



54

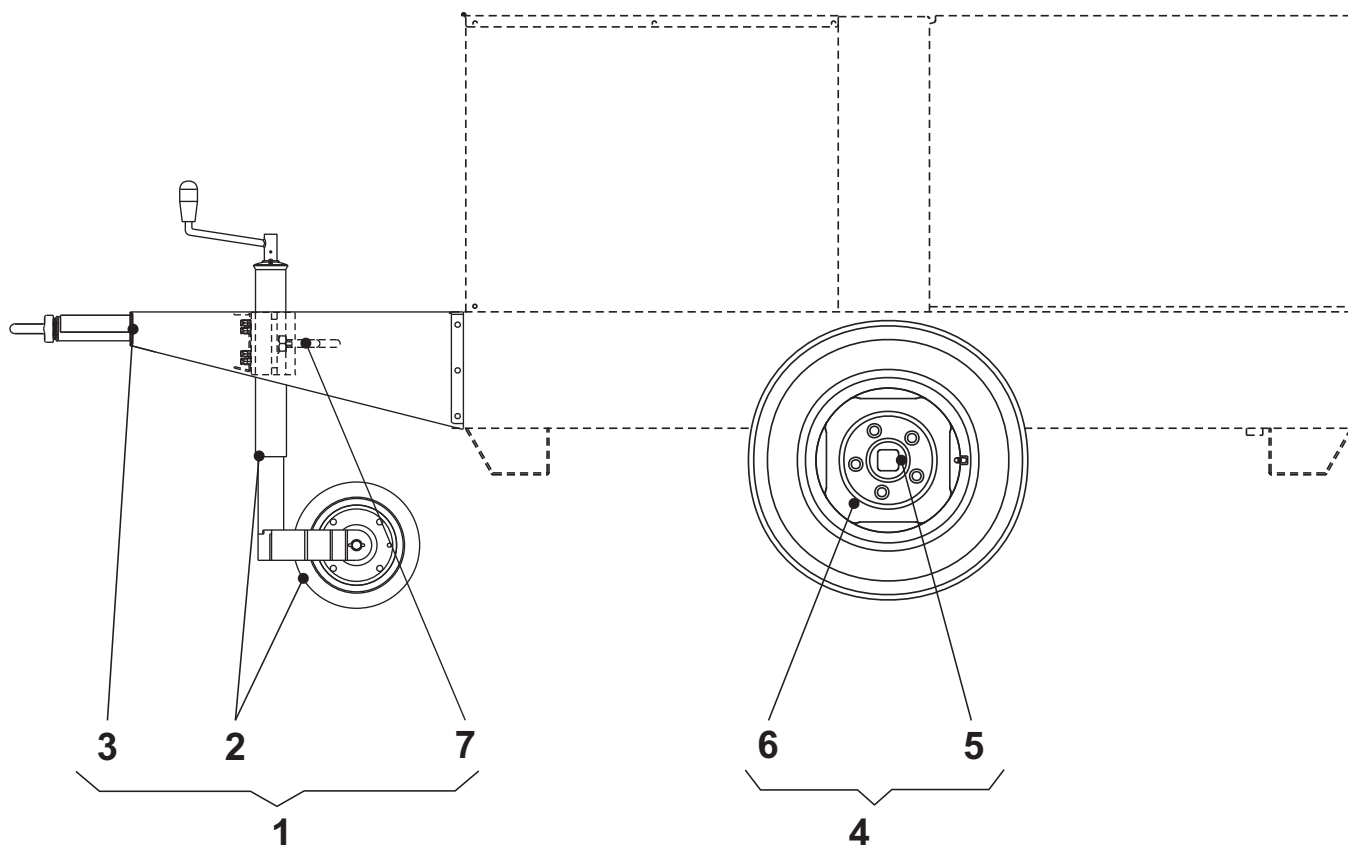
<i>Pos.</i>	<i>Rev. Cod.</i>	<i>Descr.</i>	<i>Note</i>
52	M102302280	GUARNIZIONE (L=MT.1)	qm
53	M343332040	CONVOGLIATORE ARIA MOTORE	
54	M6095030	TUBO GOMMA	qm
55	M342209058	TIRANTE SNODATO	
56	M105631146	TESTINA SNODATA	
57	M274009055	ELETTROMAGNETE ARRESTO MOTORE	
58	M305779101	STAFFA	
59	M244052200	MOTORE VM SUN 3105 T E2	

<i>Pos.</i>	<i>Rev. Cod.</i>	<i>Descr.</i>	<i>Note</i>
52	M102302280	GASKET (L=MT.1)	qm
53	M343332040	ENGINE CONVEYOR	
54	M6095030	PIPE	qm
55	M342209058	TIE ROD	
56	M105631146	BALL JOINT	
57	M274009055	STOP SOLENOID	
58	M305779101	BRACKET	
59	M244052200	ENGINE VM SUN 3105 T E2	

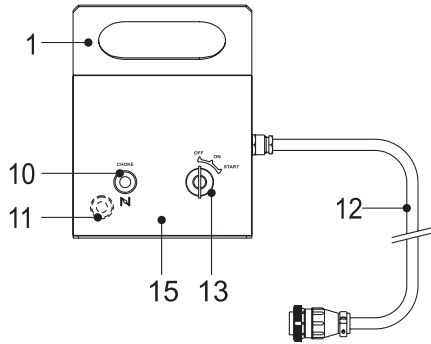
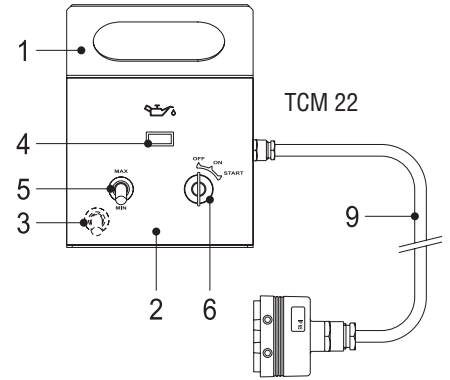
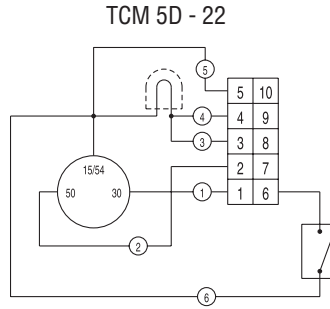
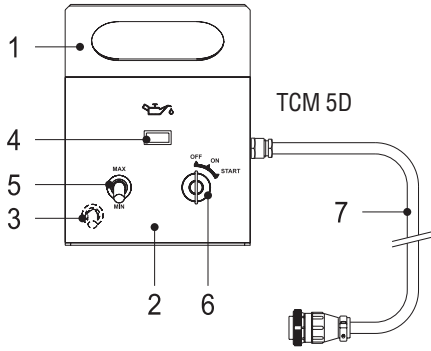


<i>Pos.</i>	<i>Rev.</i>	<i>Cod.</i>	<i>Descr.</i>	<i>Note</i>
57		M344058035	CARENATURA POSTERIORE	
58		M343331100	ROLL-BAR	
59		M343338021	COPERCHIO CARENATURA	
60		M344058015	FIANCATA (SX) CARENATURA ANT.	
61		M343401050	BASAMENTO	
62		M107300180	CHIUSURA COMPL. A LEVA	
63		M343339601	MANIGLIA	
64		M840952053	COPERCHIETTO PARAPIOGGIA	
65		M343338010	FIANCATA CARENATURA	
66		M343338100	COPERCHIO FRONTALE	
67		M308102023	GUARNIZIONE	
68		M308101262	TAPPO SCARICO SERBATOIO	
69		M305718115	PISTONE SOSTEGNO	
70		M744508140	CERNIERA PER FIANCATA	
71		M343332212	TUBO SCARICO OLIO	
72		M344058200	CASSONETTO ESPULSIONE ARIA	
73		M344050511	CARENATURA POST. COMPL. (RICAMBI)	

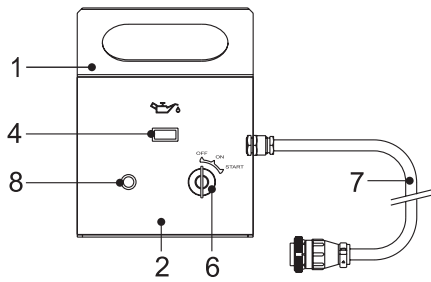
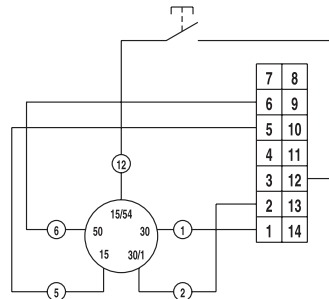
<i>Pos.</i>	<i>Rev.</i>	<i>Cod.</i>	<i>Descr.</i>	<i>Note</i>
57		M344058035	REAR COVER	
58		M343331100	ROLL-BAR	
59		M343338021	FRONT COVER	
60		M344058015	SIDE COVER	
61		M343401050	BASE	
62		M107300180	LATCH	
63		M343339601	KNOB	
64		M840952053	WATER CAP	
65		M343338010	COVER SIDE	
66		M343338100	FRONT COVER	
67		M308102023	GASKET	
68		M308101262	FUEL TANK CAP	
69		M305718115	SUPPORT, REAR COVER	
70		M744508140	LATCH	
71		M343332212	EXHAUST OIL PIPE	
72		M344058200	AIR OUTLET INTAKE	
73		M344050511	REAR COVER COMPL.	



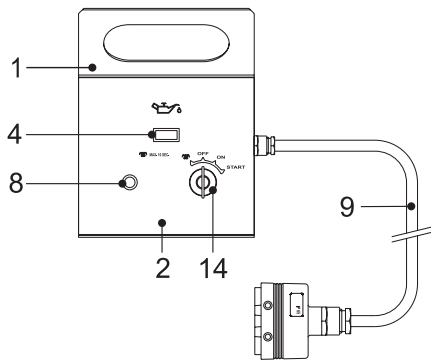
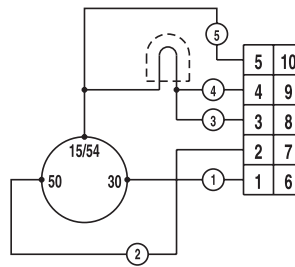
Pos.	Cod.	Descr.	Descr.	Note
1	0000344050141	GR.TIMONE,PIEDE x TRAINO LENTO	<i>KIT SITE TOW</i>	Da/from REV.2-05/09 Del.178/08-15/10/08
1	0000225100141	GR.TIMONE,PIEDE x TRAINO LENTO	<i>KIT SITE TOW</i>	Da/from REV.1-02/07 Del.09/07-.26/01/07 Fino a/up to REV.1-02/07 Del.178/08-15/10/08
1	0000305200141	GR.TIMONE,PIEDE x TRAINO LENTO	<i>KIT SITE TOW</i>	Fino a/up to REV. 0-12/02 Del.09/07-26/01/07
2	344051051	PIEDE D'APPOGGIO	<i>PARKING STAND</i>	Da/from REV.2-05/09 Del.178/08-15/10/08
2	342231051	PIEDE DI STAZIONAMENTO	<i>PARKING STAND</i>	Da/from REV.1-02/07 Del.09/07-26/01/07 Fino a/up to REV.1-02/07 Del.178/08-15/10/08
2	102351750	PIEDE DI STAZIONAMENTO	<i>PARKING STAND</i>	Fino a/up to REV.0-12/02 Del.09/07-26/01/07
3	305751150	TIMONE	<i>TOW BAR</i>	Da/from REV.1-02/07 Del.09/07-26/01/07
3	305201150	TIMONE	<i>TOW BAR</i>	Fino a/up to REV. 0-12/02 Del.09/07-26/01/07
4	0000305600142	GR.ASSALE,RUOTE x TRAINO LENTO	<i>KIT SITE TOW</i>	era 305600142 10/12/02
5	305751160	ASSALE	<i>AXLE</i>	
6	105612030	RUOTA	<i>WHEEL</i>	
7	344051080	MORSETTO FISS. RUOTA D'APPOGGIO	<i>STANDING WHEEL JAW</i>	Da/from REV.2-05/09 Del.178/08-15/10/08
7	305751062	MANIGLIA BLOCC. PIEDE STAZION.	<i>FIXING HANDLE PARKING STAND</i>	Da/from REV.1-02/07 Del.09/07-26/01/07 Fino a/up to REV.1-02/07 Del.178/08-15/10/08



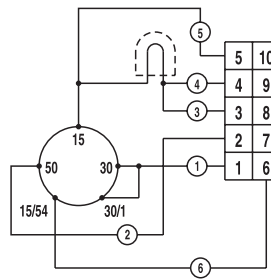
TCM 5



TCM 6



TCM 40



SCHEMA ELETTRICO
ELECTRICAL DIAGRAM
ELECTRIQUE SCHEMA
ELEKTRISCHES SCHEMA
ELECTRISCH GEDEELTE
ESQUEMA ELÉCTRICO

Pos.	Rev.	Cod.	Descr.	Descr.	Note
1		107509900	SCATOLA	CASE, BOTTOM HALF	
2		330109901	COPERCHIO PER SCATOLA TCM	TCM COVER	
3		102042740	CAPPUCCIO	CAP	
4		1302040	SPIA 12V	WARNING LIGHT 12V	
5		102013290	COMMUTATORE	COMMUTATOR	
6		107302460	STARTER A CHIAVE	STARTER KEY	
7		33010C060	GRUPPO CAVI TC	TC CABLE KIT	TCM5D-6
8		6062050	TAPPO	CAP	
9		33020C060	GR.CAVI TCM	TCM CABLE KIT	TCM22-40
10	A	101091830	PULSANTE DI STOP	BUTTON, STOP	TCM5
11	A	101091840	CAPPUCCIO	CAP	TCM5
12	A	93015C060	GRUPPO CAVI TCM	TCM CABLE KIT	TCM5
13	A	259107055	STARTER A CHIAVE	KEY STARTER	TCM5
14	A	307457055	INTERRUTT.ACCENSIONE A CHIAVE	STARTER SWITCH	TCM40
15	A	930159901	COPERCHIO PER SCATOLA TCM	TCM COVER	TCM5

MOSA

GRUPPI ELETTROGENI

MOTOSALDATRICI

WWW.MOSA.IT

MOSA div. della BCS S.p.A.
Stabilimento di Viale Europa, 59
20090 Cusago (MI) Italia

Tel. + 39 - 0290352.1
Fax + 39 - 0290390466



ISO 9001:2008 - Cert. 0192