

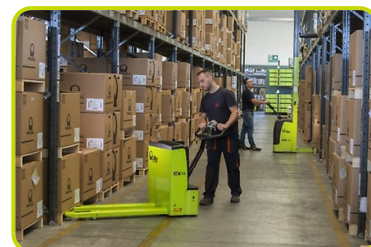
## CX14 (II ED.) AC EVO AGM 1150X525

LA MEILLEURE PERFORMANCE DANS SA  
CATEGORIE



### TRANSPALETTES ELECTRIQUES - CX14

Les nouveaux transpalettes électriques CX14 sont plus compacts, plus légers et faciles d'utilisation. Ils ont été spécialement dessinés pour une utilisation dans des espaces de travail étroits comme les camions, les supermarchés ou les magasins. Ces transpalettes simples et efficaces sont construits pour durer et sont parfaits pour tous vos besoins en manutention.



### CX14 EVO AGM

La version EVO est équipée de batteries AGM plus puissantes, les meilleures dans leur catégorie, qui assurent une plus grande durabilité et un plus grand nombre de cycles de charge. Ainsi qu'un timon ergonomique qui offre une prise en main confortable, un indicateur de charge batterie et un compteur horaire. Le nouveau système permanent de courant alternatif (AC) magnétique augmente les performances, réduit les émissions sonores et minimise la consommation d'énergie ainsi que les coûts de maintenance.



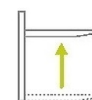
24V / 85Ah



6/6 km/h



1400 kg



115 mm

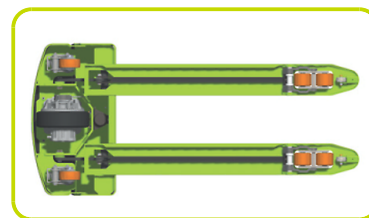
## MANOEUVRABILITE

- Dimension du châssis réduite (L2 = 410 mm) pour offrir une meilleure maniabilité dans les espaces confinés.
- Un design compact, idéal pour travailler dans des espaces étroits ou dans des couloirs, avec un rayon de braquage plus étroit (Wa = 1345 mm) pour une rotation plus rapide et une navigation plus aisée dans les petits espaces.
- Fourches avec bouts arrondis et galets d'entrée et de sortie pour optimiser la manipulation des palettes.



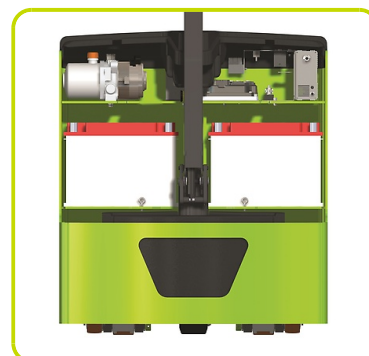
## FIABILITE

- Un châssis robuste (protection roue, en métal de 6 mm d'épaisseur) conçu pour garantir une durée de vie et une résistance maximales à la torsion et aux charges lourdes.
- L'indicateur de décharge batterie pour permettre une meilleure gestion de l'appareil.
- Les composants électriques sont faciles d'accès pour une meilleure maintenance.



## PRODUCTIVITE

- Capot en ABS solide avec compartiments de rangement sur le dessus, facilement amovible pour accélérer les opérations de maintenance.
- Le commutateur BOOST permet deux vitesses de déplacement (jusqu'à 6 km / h) en fonction du besoin de l'opérateur et du lieu d'application.
- Les composants de la roue motrice sont faciles d'accès pour une meilleure maintenance.
- Prise Schuko avec câble spirale disponible pour un chargement rapide de la batterie.



## TIMON ERGONOMIQUE

- Timon ergonomique conçu pour les gauchers comme pour les droitiers.
- Contrôle de la traction par commande papillon.
- Bouton de sécurité.
- Contrôle de la montée/descente positionné des deux côtés de la poignée et du bouton BOOST.
- Bouton tortue pour se déplacer dans des espaces restreints avec le timon en position verticale.



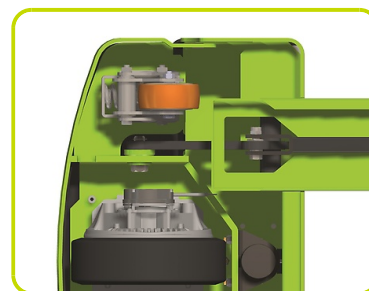
## CHARGEUR DE BATTERIE

Le chargeur de batterie intégré fournit une solution de chargement pratique et évite de retirer la batterie de la machine.



## TRACTION & SECURITE

Des roues stabilisatrices de qualité pour un usage intensif (100x40 mm) garantissant une stabilité fiable et un excellent transport, même sur des surfaces inégales.



## GALETS

Configuration standard fournie avec des galets polyuréthane simples. Galets tandem disponibles en option.



## Description

1.1 Fabricant	PR INDUSTRIAL		
Levage	Électrique		
1.3 Mode de translation	Électrique		
1.4 Système de conduite	Accompagnement		
1.5 Capacité nominale	Q	Kg	1400
1.6 Centre de gravité	c	mm	600
1.8 Deport avant de la charge	x	mm	935
1.9 Empattement	y	mm	1196

## Poids

2.1 Poids de service (batterie inclus)	Kg	256
2.2 Charge par essieu avec charge, arriere	Kg	1047
2.2 Charge par essieu avec charge, avant	Kg	609
2.3 Charge par essieu sans charge, avant	Kg	213
2.3 Charge par essieu sans charge, arriere	Kg	43

## Pneus/Chassis

3.1 Roues, avant	CAOUTCHOUC	
3.1 Roues stabilisatrices - Avant	POLY.C.	
3.1 Roues arriere	POLY.C.	
3.2 Dimensions roues, avant - Largeur	mm	76
3.2 Dimensions roues, avant - Diamètre	mm	250
3.3 Dimensions roues, arriere - Diamètre	mm	82
3.3 Dimensions roues, arriere - Largeur	mm	80
3.4 Dimensions des roues avant stabilisatrice - Diamètre	mm	100
3.4 Dimensions des roues avant stabilisatrice - Largeur	mm	40
3.5 Taille roues : pneu avant - Q,ty (X=conduite)	nr	2
3.5 Taille roues : pneu avant - Q,ty (X=conduite)	nr	1x
3.6 Voie avant	b10 mm	530
3.7 Voie arriere	b11 mm	375

## Dimensions

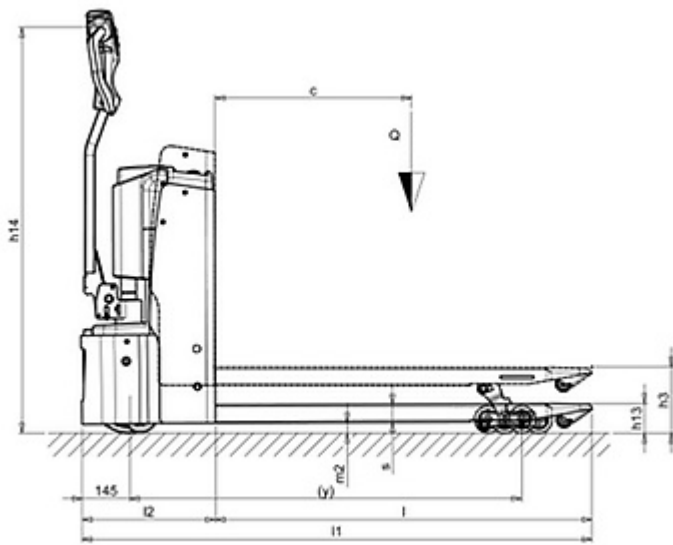
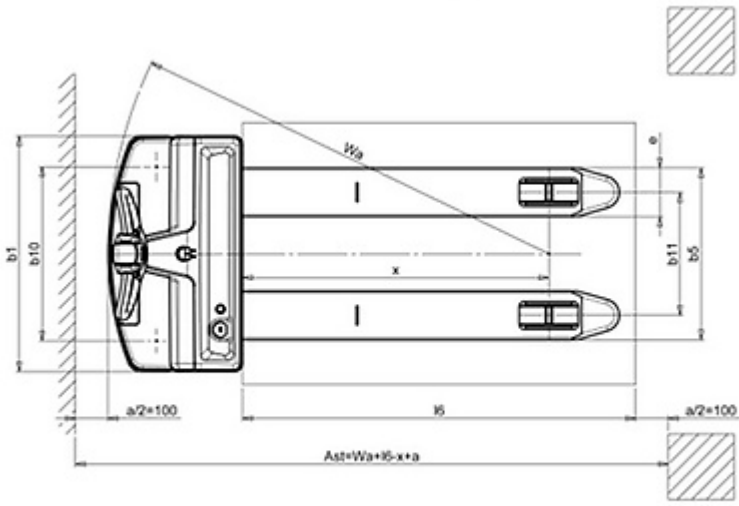
4.4 Hauteur de levage	h3 mm	115
4.9 Hauteur du timon en position de conduite max	h14 mm	1238
4.9 Hauteur du timon en position de conduite min	h14 mm	725
4.15 Hauteur du sol	h13 mm	85
4.19 Longueur totale	l1 mm	1560
4.20 Longueur tablier	l2 mm	410
4.21 Largeur totale	b1 mm	720
4.22 Dimensions fourches	s mm	55
4.22 Dimensions des fourches (largeur)	e mm	150
4.22 Dimensions des fourches (longueur)	l mm	1150
4.25 Distance entre les bras de fourche	b5 mm	525
4.32 Garde au sol au milieu de l'empattement	m2 mm	30
4.34 Largeur d'allée pour palette 800x1200 (en longueur)	Ast mm	1810
4.35 Rayon de braquage	Wa mm	1345

## Performances

5.1 Vitesse de déplacement avec charge	Km/h	6
5.1 Vitesse de déplacement à vide	Km/h	6
5.2 Vitesse de levée avec charge	m/s	0.03
5.2 Vitesse de levée sans charge	m/s	0.04
5.3 Vitesse de descente avec charge	m/s	0.05
5.3 Vitesse de descente à vide	m/s	0.04
5.8 Pente maxi en charge	%	5
5.8 Pente maxi à vide	%	10
5.10 Frein de service		Électrique

## Moteurs électriques

6.1 Puissance du moteur de traction	kW	0.7
6.2 Puissance du moteur de levage	kW	1.0
Type de batterie	Type	AGM
6.4 Tension de la batterie	V	24
6.4 Capacité de la batterie, Mini	Ah	85
6.4 Capacité de la batterie, Max	Ah	85
6.5 Poids de la batterie, Mini	Kg	61
6.5 Poids de la batterie, Max	Kg	61
6.6 Consommation d'énergie selon le cycle VDI	kWh/h	0.28
8.4 Niveau sonore à l'oreille du cariste	dB(A)	59



The information is aligned with the Data file at the time of download. Printed on 11/03/2019 (ID 9023)

©2019 | PR INDUSTRIAL s.r.l. | All rights reserved | Image shown may not reflect actual package. Specifications subject to change without notice

