

# GX 12/35 EVO AGM

## GERBEUR COMPACT TOUT EQUIPE



Ce gerbeur de taille compacte, puissant et fiable, est la solution idéale pour travailler dans des espaces réduits. La largeur réduite (800 mm), le système de conduite latérale et son large mât lui assure une grande maniabilité, stabilité et visibilité. La batterie et le chargeur incorporés avec son câble et sa prise intégrés font de la série GX le gerbeur prêt à l'emploi.

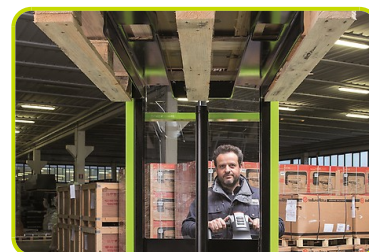
### GX EVO AGM

La version EVO est équipée de puissantes batteries AGM à cycle profond qui assurent une plus grande durabilité et grand nombre de cycles de charge. Equipée d'un timon ergonomique en techno polymère pour une prise en main confortable et d'une carte électronique spécifique avec contrôle proportionnel de la montée/descente



### MANOEUVRABILITE

Avec la même largeur que les palettes Euro (800 mm), la largeur totale du GX permet de travailler dans des espaces étroits et des couloirs, avec une maniabilité accrue et un rayon de braquage réduit. La combinaison de la conduite latérale, et du mât large offrent une visibilité exceptionnelle.



### EVOLUTION DU TIMON

Timon ergonomique avec de série : contrôle proportionnel de la montée/descente par commandes papillon, bouton de sécurité, bouton tortue, klaxon, compteur horaire, indicateur décharge batterie.



## MODE TORTUE

Cette fonction tortue de série, permet de conduire le gerbeur dans les espaces étroits : il permet la manœuvre avec le timon en position verticale.

Cette fonction est activée en appuyant sur le bouton tortue situé sur le timon. La vitesse de déplacement est alors limitée.

Relâchez le bouton pour désactiver cette fonction.



## CAPOT

Capot en ABS solide avec compartiments de rangement sur le dessus, facilement amovible pour accélérer les opérations de maintenance. L'ouverture d'accès inférieur permet un démontage immédiat de la roue motrice, du timon sans soulever la machine. Prise Schuko avec câble spirale disponible pour un chargement rapide de la batterie.



## PACK BATTERIE AGM

Les batteries AGM à cycle profond sont logées dans un compartiment séparé. Ces batteries sont puissantes (110Ah), ET permettent une autonomie de 3 heures et ne nécessitent aucun entretien.

Batteries GEL disponible sur demande



## Description

1.1 Fabricant			PR INDUSTRIAL
1.3 Mode de translation			Électrique
1.4 Système de conduite			Accompagnement
1.5 Capacité nominale	Q	Kg	1200
1.6 Centre de gravité	c	mm	600
1.8 Déport avant de la charge	x	mm	780
1.9 Empattement	y	mm	1234

## Poids

2.1 Poids de service (batterie inclus)		Kg	618
2.2 Charge par essieu avec charge, arrière		Kg	1187
2.2 Charge par essieu avec charge, avant		Kg	631
2.3 Charge par essieu sans charge, avant		Kg	456
2.3 Charge par essieu sans charge, arrière		Kg	162

## Pneus/Chassis

3.1 Roues, avant			CAOUTCHOUC
3.1 Roues stabilisatrices - Avant			POLY.C.
3.1 Roues arrière			POLY.C.
3.2 Dimensions roues, avant - Largeur		mm	76
3.2 Dimensions roues, avant - Diamètre		mm	250
3.3 Dimensions roues, arrière - Diamètre		mm	82
3.3 Dimensions roues, arrière - Largeur		mm	70
3.4 Dimensions des roues avant stabilisatrice - Diamètre		mm	100
3.4 Dimensions des roues avant stabilisatrice - Largeur		mm	38
3.5 Taille roues : pneu avant - Q,ty (X=conduite)		nr	2
3.5 Taille roues : pneu avant - Q,ty (X=conduite)		nr	1x+1
3.6 Voie avant		b10 mm	565
3.7 Voie arrière		b11 mm	410

## Dimensions

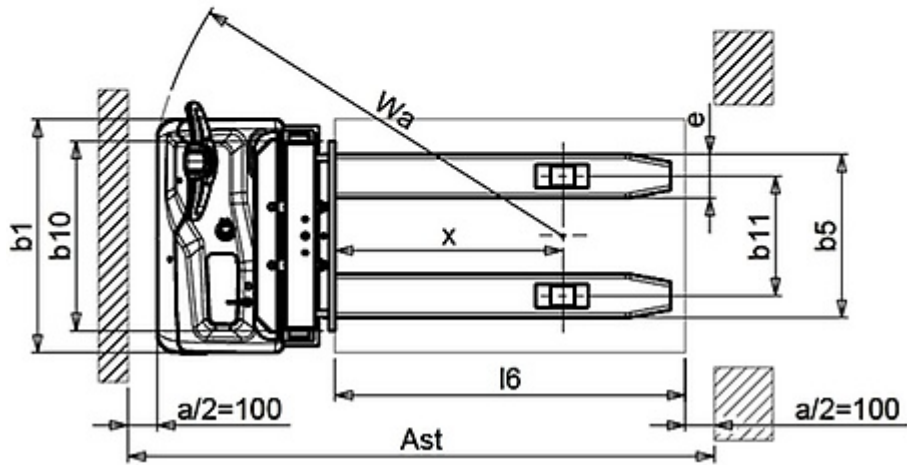
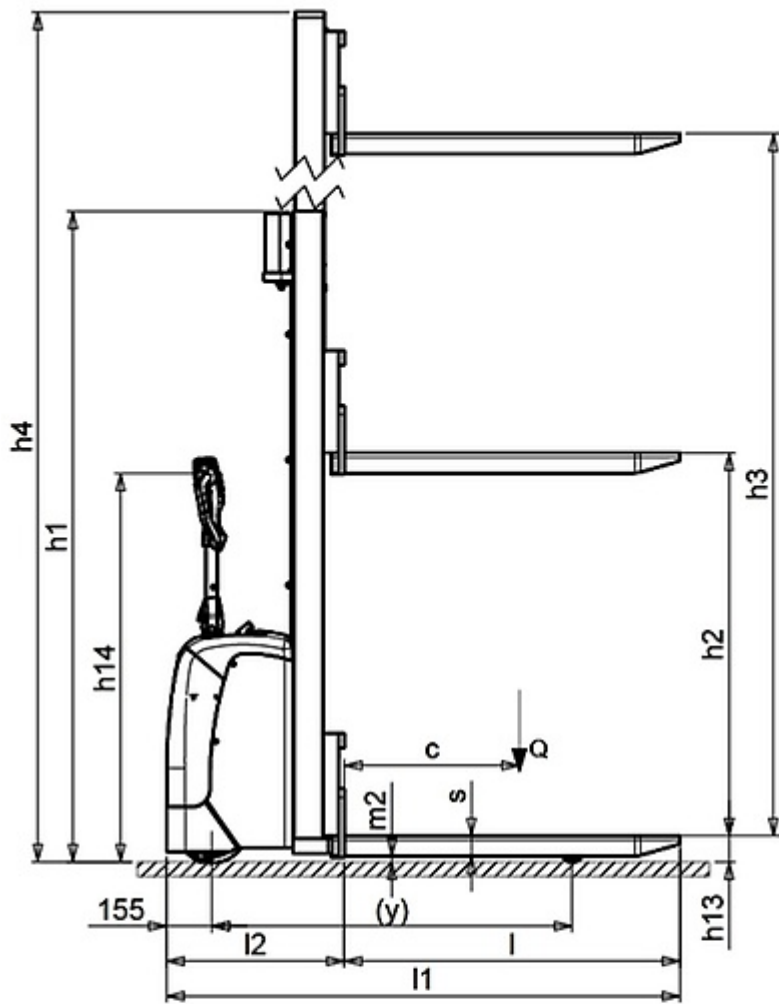
4.2 Hauteur, mât abaissé	h1 mm	2250
4.3 Elevation libre et normale	h2 mm	80
4.4 Hauteur de levage	h3 mm	3410
4.5 Hauteur, mât déployé	h4 mm	3916
4.9 Hauteur du timon en position de conduite max	h14 mm	1330
4.9 Hauteur du timon en position de conduite min	h14 mm	960
4.15 Hauteur du sol	h13 mm	90
4.19 Longueur totale	l1 mm	1760
4.20 Longueur tablier	l2 mm	609
4.21 Largeur totale	b1 mm	800
4.22 Dimensions fourches	s mm	70
4.22 Dimensions des fourches (largeur)	e mm	150
4.22 Dimensions des fourches (longueur)	l mm	1150
4.24 Largeur du tablier	b3 mm	650
4.25 Distance entre les bras de fourche	b5 mm	560
4.32 Garde au sol au milieu de l'empattement	m2 mm	20
4.34 Largeur d'allée pour palette 800x1200 (en longueur)	Ast mm	2210
4.35 Rayon de braquage	Wa mm	1430

## Performances

5.1 Vitesse de déplacement avec charge	Km/h	4.7
5.1 Vitesse de déplacement à vide	Km/h	5.2
5.2 Vitesse de levée avec charge	m/s	0.11
5.2 Vitesse de levée sans charge	m/s	0.19
5.3 Vitesse de descente avec charge	m/s	0.25
5.3 Vitesse de descente à vide	m/s	0.3
5.8 Pente maxi en charge	%	5
5.8 Pente maxi à vide	%	10
5.10 Frein de service		Électrique

## Moteurs électriques

6.1 Puissance du moteur de traction	kW	0.7
6.2 Puissance du moteur de levage	kW	2.2
Type de batterie	Type	AGM
6.4 Tension de la batterie	V	12
6.4 Capacité de la batterie, Mini	Ah	110
6.4 Capacité de la batterie, Max	Ah	110
6.5 Poids de la batterie, Mini	Kg	76
6.5 Poids de la batterie, Max	Kg	80
6.6 Consommation d'énergie selon le cycle VDI	kWh/h	0.9
8.4 Niveau sonore à l'oreille du cariste	dB(A)	62



The information is aligned with the Data file at the time of download. Printed on 11/03/2019 (ID 10063)

©2019 | PR INDUSTRIAL s.r.l. | All rights reserved | Image shown may not reflect actual package. Specifications subject to change without notice

