

LMG 4000/6000



MOTORE

I modelli LMG 4000/6000 sono dotati del motore diesel Lombardini 15 LD, monocilindrico a 4 tempi, noto per la sua compattezza e leggerezza grazie al basamento e alla testa del cilindro in alluminio e al sistema di raffreddamento ad aria.

ALTERNATORE

Sui modelli LMG 4000/6000 l'alternatore è di tipo sincrono con gli avvolgimenti sullo statore e senza spazzole.

La forma d'onda consente un utilizzo in sicurezza delle apparecchiature elettroniche più sofisticate e un'ottima alimentazione per il carica batterie.

RAFFREDDAMENTO

Una caratteristica dei gruppi elettrogeni LMG 4000/6000 è il sistema di raffreddamento aria-acqua con radiatore.

L'acqua di mare raffredda sia l'olio che le pareti esterne dello statore dell'alternatore e il sistema di raffreddamento dell'aria di aspirazione.

PANNELLO DI CONTROLLO A DISTANZA

Il gruppo elettrogeno è dotato di un quadro di controllo a distanza con cavo lungo 10 metri e connettore d'innesto.

Una funzione di spegnimento automatico interviene nel caso di guasto dovuto alla temperatura dell'acqua e alla pressione dell'olio; spie di avvertimento segnalano l'elevata temperatura dell'acqua e la bassa pressione dell'olio.

Il display visualizza la tensione di uscita, la corrente erogata, la bassa tensione della batteria del motore e le ore di funzionamento.

Su richiesta è disponibile un quadro di controllo aggiuntivo.

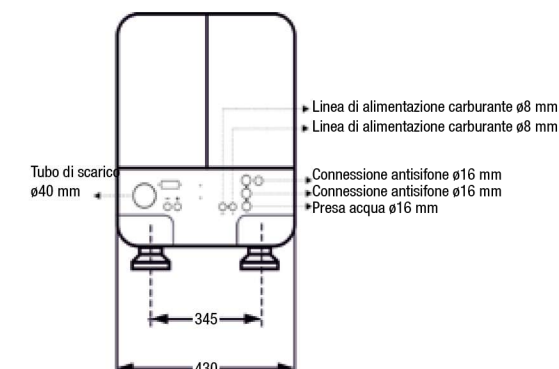
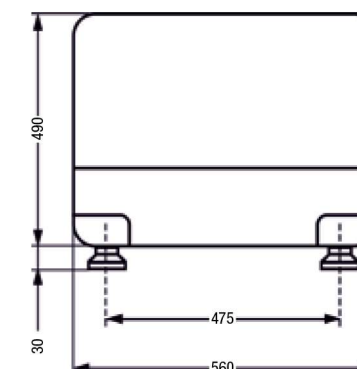
Modello		LMG 4000	LMG 6000
Caratteristiche tecniche	MODELLO MOTORE	15 LD 350S	15 LD 440
	CILINDRI - CILINDRATA	1 - 349 cc	1 - 442 cc
	POTENZA MECCANICA CONTINUA	4.9 kW @ 3000 rpm	7.4 kW @ 3000 rpm
	SISTEMA DI AVVIAMENTO E SPEGNIMENTO	Elettrico, 12 V con controllo remoto	
Performance	ALTERNATORE	Sincrono, brushless, raffreddato ad acqua	
	RAFFREDDAMENTO	A liquido, tramite l'isolamento dello scambiatore di calore in acciaio inossidabile	
	POTENZA ELETTRICA CONTINUA	4 kVA / 3.2 kW @ 3000 rpm	6 kVA / 5 kW @ 3000 rpm
	VOLTAGGIO*	Monofase 230 V-50 Hz	
	VOLTAGGIO CARICATORE BATTERIA	12 V - 10 A	
	CONTROLLO REMOTO	•	•
PESO (CON COFANATURA FONOSOLANTE)	90 kg	110 kg	

LMG 4000

DATA



Dimensioni (mm)



Modello	LMG 4000	
Performance	POTENZA MECCANICA CONTINUA @ 3000* RPM	4 kVA / 3.2 kW
	VOLTAGGIO*	Monofase 230 V - 50 Hz

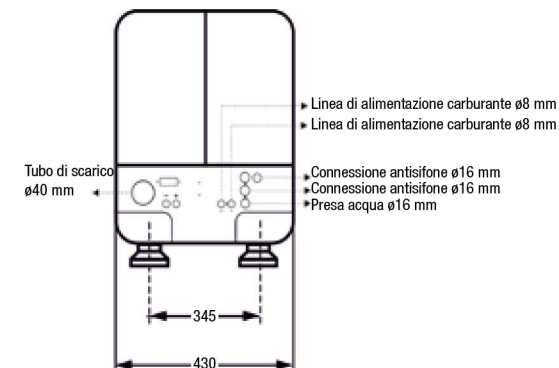
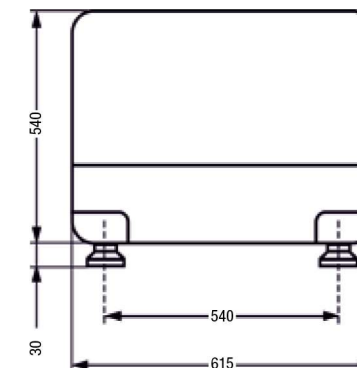
*Curva di potenza - ISO 3046 - IFN

LMG 6000

DATA



Dimensioni (mm)



Modello	LMG 6000	
Performance	POTENZA MECCANICA CONTINUA @ 3000* RPM	6 kVA / 5 kW
	VOLTAGGIO*	Monofase 230 V - 50 Hz

*Curva di potenza - ISO 3046 - IFN