

## MANUEL D'EMPLOI ET ENTRETIEN

# TS 250 KD TS 250 KD 60Hz

- Motosaldatrice
- Engine Driven Welder
- Motosoudeuse
- Motosoldadoras
- Schweißaggregat
- Motosoldadora
- По ышкам

Codice  
Code  
Codigo  
Kodezahl  
Código  
Код

120309003

Edizione  
Edition  
Édition  
Edición  
Ausgabe  
Edição  
Издание

03.2015



MADE IN ITALY

**MOSA Weld**



I

GB

F

**DESCRIPTION DE LA MACHINE**

M

0

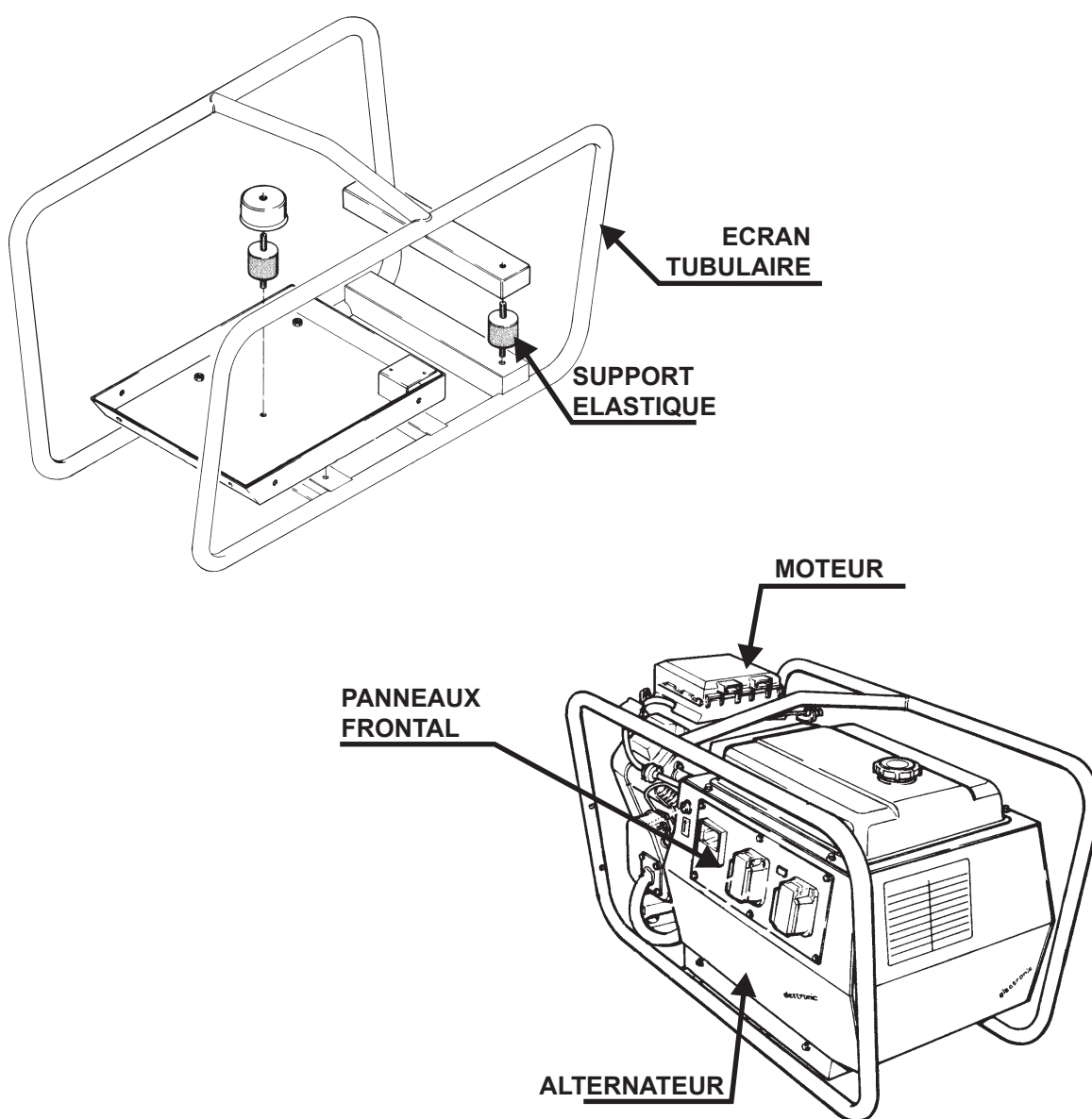
REV.1-03/15

La motosoudeuse est un groupe qui assume la fonction de:

- a) source de courant pour le soudage à arc
- b) source de courant pour la génération auxiliaire

Groupe destiné à usage industriel et professionnel, actionné par un moteur endothermique, la motosoudeuse se compose de différentes parties principales comme: le moteur, l'alternateur, les contrôles électriques et électroniques, la carrosserie ou une structure de protection.

Le montage est effectué sur une structure d'acier sur laquelle sont prévus des supports élastiques qui ont le but d'amortir les vibrations et éventuellement éliminer des résonances qui produiraient du bruit.



M 1.01	COPYRIGHT
M 1.1	NOTES
M 1.4	MARQUE CE
M 1.5	DONNEES TECHNIQUES
M 1.6	DONNEES TECHNIQUES MOTOSOUDEUSE
M 2	AVIS
M 2.1	SYMBOLES ET NIVEAUX D'ATTENTION
M 2.6	AVIS POUR L'INSTALLATION
M 2.7	INSTALLATION
M 2.7.1	DIMENSIONS DE LA MACHINE
M 3	EMBALLAGE
M 4 -....	TRANSPORT ET DEPLACEMENTS
M 6 -....	MONTAGE: CT.....
M 20	PREPARATION DE LA MACHINE (MOTEUR DIESEL)
M 21 -.....	DEMARRAGE
M 22	ARRET
M 25	PREPARATION DE LA MACHINE (MOTEUR ESSENCE)
M 26	DEMARRAGE
M 27	ARRET
M 30	LEGENDE COMMANDES
M 31	COMMANDES
M 34 -.....	UTILISATION COMME SOUDEUSE
M 35	UTILISATION COMME DEMARREUR DE MOTEUR
M 36	UTILISATION COMME CHARGEUR DE BATTERIE
M 37 -.....	UTILISATION COMME GROUPE ELECTROGENE
M 38 -.....	EMPLOI DES ACCESSOIRES
M 39 -.....	UTILISATION DE LA PROTECTION
M 40 -.....	RECHERCHE DES PANNES
M 43 -.....	ENTRETIEN DE LA MACHINE
M 45	REMISAGE
M 46	MISE HORS D'USAGE
M 55	ELECTRODES CONSEILLEES
M 60	LEGENDE SCHEMA ELECTRIQUE
M 61-.....	SCHEMA ELECTRIQUE



## ATTENTION

Ce Manuel d'emploi et entretien est une partie importante des machines y-relatives.

Le personnel d'assistance et maintenance doit tenir ce manuel à disposition ainsi que celui du moteur et de l'alternateur (pour les groupes synchrones) et toutes les autres documentations sur la machine (voir page M1.1).

Nous vous recommandons d'apporter l'attention voulue aux pages relatives à la sécurité.

**MOSA**

© Tous les droits sont réservés à celle-ci.

C'est une marque de propriété de MOSA division de B.C.S. S.p.A. Toutes les autres marques éventuelles contenues dans la documentation sont enregistrées par les propriétaires respectifs.

☞ La reproduction et l'usage total ou partiel, sous forme quelconque et/ou avec un moyen quelconque, de la documentation, n'est permise à personne sans autorisation écrite de MOSA division de B.C.S. S.p.A.

Dans ce but on rappelle la protection du droit d'auteur et des droits annexes à la création et au projet pour la communication, comme prévu par les lois en vigueur à ce sujet.

En tout cas MOSA division de B.C.S. S.p.A. ne sera pas jugée responsable pour tout dommage éventuel conséquent, direct ou indirect, en relation avec l'usage des informations données.

MOSA division de B.C.S. S.p.A. ne s'attribue aucune responsabilité pour les informations données sur entreprises ou individus, mais se réserve le droit de refuser des services ou la publication d'informations qu'elle pense discutables, déviantes ou illégales.

## INTRODUCTION

Cher Client,  
Nous désirons vous remercier de votre attention pour avoir acheté un groupe de haute qualité.

Nos Services d'assistance technique et de Recharges travailleront au mieux pour vous suivre si vous en avez nécessité.

Pour ceci nous vous recommandons, pour toutes les opérations de contrôle et de révision, de vous adresser à la Station Service autorisée la plus proche, où vous obtiendrez une intervention spécialisée et rapide.

☞ Au cas où vous ne pouvez profiter de ces Services et si vous devez remplacer des pièces, demandez et assurez-vous qu'on utilise exclusivement des recharges d'origine, ceci pour vous garantir le rétablissement des prestations et de la sécurité initiale prescrites par les normes en vigueur.

☞ *L'emploi de rechanges non d'origine annulera immédiatement toute obligation de garantie et Assistance technique.*

## NOTES SUR LE MANUEL

Avant de mettre la machine en marche, lire attentivement ce manuel. Suivre les instructions qu'il contient, de cette manière on évitera les inconvénients dus à négligences, erreurs ou entretien incorrect. Ce manuel s'adresse à du personnel qualifié, qui connaît les normes de sécurité et de santé, d'installation et d'usage de groupes tant mobiles que fixes.

Il est bien de rappeler que si des difficultés d'usage ou d'installation ou autres surgissent, notre Service d'Assistance Technique est toujours à votre disposition pour éclaircissements ou interventions.

Le manuel Emploi Entretien et Recharges fait partie intégrante du produit. Il doit être gardé avec soin pendant toute la vie du produit.

Si la machine et/ou l'appareil était cédé à un autre Usager, ce manuel aussi devra lui être cédé. Ne pas l'endommager, ne pas en prendre certaines parties, ne pas déchirer de pages et le conserver en lieux protégés de l'humidité et de la chaleur.

Tenir compte que certaines représentations contenues dans le manuel ont seulement le but d'identifier les parties décrites et pourraient donc ne pas correspondre à la machine en votre possession.

## INFORMATIONS DE CARACTERE GENERAL

A l'intérieur de la pochette donnée en équipement avec la machine et/ou l'appareil vous trouverez: le manuel Emploi Entretien et Recharges, le manuel du Moteur et les outils (si prévus par l'équipement), la garantie (dans les pays où elle est prescrite par loi).

TOUTE UTILISATION DE CE PRODUIT AUTRE ET NON PRECISEE QUE CELLE INDIQUEE DANS LE PRESENT MANUEL dégage la Société des risques qui pourrait se vérifier lors d'une UTILISATION NON-CONFORME L'Usine décline toute responsabilité pour d'éventuels dommages provoqués aux personnes, aux animaux et aux choses.

Nos produits sont réalisés en conformité aux normes de sécurité en vigueur, ce pour quoi on recommande l'usage de tous ces dispositifs ou systèmes de manière à ce que l'utilisation ne porte pas préjudice à personnes ou à choses.

Pendant le travail on recommande de s'en tenir aux normes de sécurité personnelles en vigueur dans les pays auxquels le produit est destiné (habillement, outils de travail, etc.).

Ne modifier pour aucun motif des parties de la machine (attaches, trous, dispositifs électriques ou mécaniques, ou autres), sans autorisation écrite de l'Usine: la responsabilité dérivant de toute intervention éventuelle retombera sur l'exécutant car, de fait, il en devient constructeur

☞ **Avis:** *L'Usine se réserve la faculté, les caractéristiques essentielles du modèle décrit et illustré ici restant fixes, d'apporter améliorations et modifications à des pièces et accessoires, sans toutefois s'engager à mettre ce manuel à jour à temps.*



Chacun de nos produits est équipé avec une marque CE qui affirme la conformité aux directives en vigueur et qui affirme aussi la conformité du produit aux mesures de sécurité valables pendant son utilisation; la liste de ces directives est aussi jointe à la déclaration de conformité livrée avec chaque machine. Le symbole utilisé est le suivant:



La marque CE est placée en façon bien visible et lisible; elle peut faire partie de la platine d'identification de la machine.

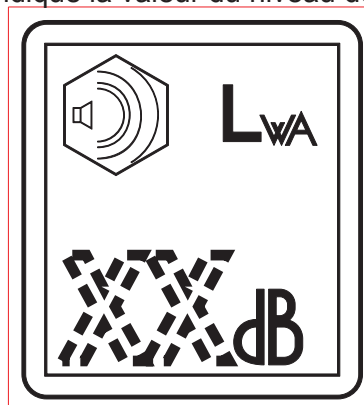
	Made in UE-ITALY	TYPE	
	SERIAL N°		
	X		
	I <sub>2</sub> (A)		
	U <sub>0</sub>	U <sub>2</sub> (V)	
	I <sub>2</sub> (A)		
	U <sub>0</sub>	U <sub>2</sub> (V)	
	Hz	kVA	
	P.F.	V (V)	
		I (A)	
	n	RPM	n <sub>1</sub>
	n <sub>0</sub>	RPM	P <sub>1max</sub>
		kw	I. CL.

	Made in UE-ITALY	TYPE	
	Generating Set ISO 8528	SERIAL N°	
	KVA		
	V		
	I		
	Hz	P.F.	LTP POWER IN ACCORDANCE WITH ISO 8528
	RPM	I. CL.	IP
	ALTIT. 100 m	TEMP. 25 °C	MASS

	TYPE	
	SERIAL N°	Made in UE-ITALY
	TYPE/N°	
	VOLTAGE(V)	
	POWER(W)	
	Hz	KVA
	P.F.	V(V)
	I.C.L.	I(A)
	LTP POWER IN ACCORDANCE WITH ISO 8528	
	n	RPM
	P <sub>max</sub>	TEMP. °C
	kw	ALTIT. m
		IP
		Kg

	Made in UE-ITALY	I. CL.	
	IEC 60974-1	IP	
	U <sub>0</sub>		
	X	I <sub>2</sub>	U <sub>2</sub>
	n	RPM	n <sub>1</sub>
	n <sub>0</sub>	RPM	P <sub>1max</sub>
		kw	
	P	V	I

En outre sur chaque modèle on est indiqué la valeur du niveau de bruit; le symbole utilisé est le suivant:



L'indication est mise de façon visible, lisible et indélébile sur adhésif.

Données techniques	TS 250 KD	TS 250 KD 60Hz
<b>ALTERNATEUR</b>	autoexcité, autoréglé, sans balais	
Type	triphasé, asynchrone	
Classe d'isolation	H	
<b>GENERATION</b>		
Puissance triphasée	6.5 kVA / 400 V / 9.4 A	
Puissance monophasée	4.5 kVA / 230 V / 19.5 A	
Puissance monophasée	2 kVA / 48 V / 41.6 A	
Frequence	50 Hz	60 Hz
<b>MOTEUR</b>		
Marque / Modèle	KOHLER KD 477/2	
Type / Refroidissement	Diesel 4-Temps / Air	
Cylindre / Cylindrée	2 / 954 cm <sup>3</sup>	
*Puissance nette	14.9 kW (20.3 HP)	15.7 kW (21 HP)
Vitesse	3000 rev/min	3600 rev/min
Consommation carburant (Soudage 60%)	1.7 l/h	
Capacité huile	3 l	
Démarrage	Electrique	
<b>SPECIFICATIONS GENERALES</b>		
Capacité réservoir	9 l	
Temps d'autonomie (Soudage 60%)	5.3 h	
Protection	IP 23	
*Dimensions / max. Lxlxh (mm)	1050x530x630	
*Poids	200 Kg	
**Puissance acoustique LwA (pression LpA)	103 dB(A) (78 dB(A) @ 7m)	
* Dimensions et poids comprennent toutes les saillies sans accessoire. - ** Seulement pour installation fixe.		

### PUISSANCE

Puissance déclarées selon ISO 3046/1 (température 25°C, humidité relative 30%, altitude 100 m au-dessus du niveau de la mer). Une surcharge de 10% est admise pendant une heure toutes le 12 heures. Elle se réduit approximativement: de 1% tous les 100 m d'altitude et de 2,5% pour tous les 5°C au-dessus de 25°C.

### NIVEAU PUISSANCE ACOUSTIQUE

**ATTENTION:** le risque réel du a l'emploi d'un poste depend des conditions d'utilisation du poste même. Donc, l'estimation du risque et l'utilisation de mesures de sécurité (par exemple utiliser un d.p.i.-Dispositif Protection Individuel) sont competence de l'utilisateur final et sous sa responsabilité.

**Niveau de puissance acoustique (LWA) - Unité de mesure dB(A):** indique la quantité de puissance acoustique produit dans un certain delai de temps. Ce niveau n'est pas conditionné par la distance du point de mesuration.

**Pression acoustique (Lp) - Unité de mesure dB(A):** indique la pression due à l' emission d' ondes sonores. Cette valeur change par rapport à la distance de l' endroit de mesuration.


Dans le tabulaire suivant on indique, à titre d'exemple, la pression acoustique (Lp) à differentes distances d'un poste avec un niveau de puissance acoustique (LWA) de 95 dB(A)

Lp a 1 mètre = 95 dB(A) - 8 dB(A) = 87 dB(A)

Lp a 7 mètres = 95 dB(A) - 25 dB(A) = 70 dB(A)

Lp a 4 mètres = 95 dB(A) - 20 dB(A) = 75 dB(A)

Lp a 10 mètres = 95 dB(A) - 28 dB(A) = 67 dB(A)

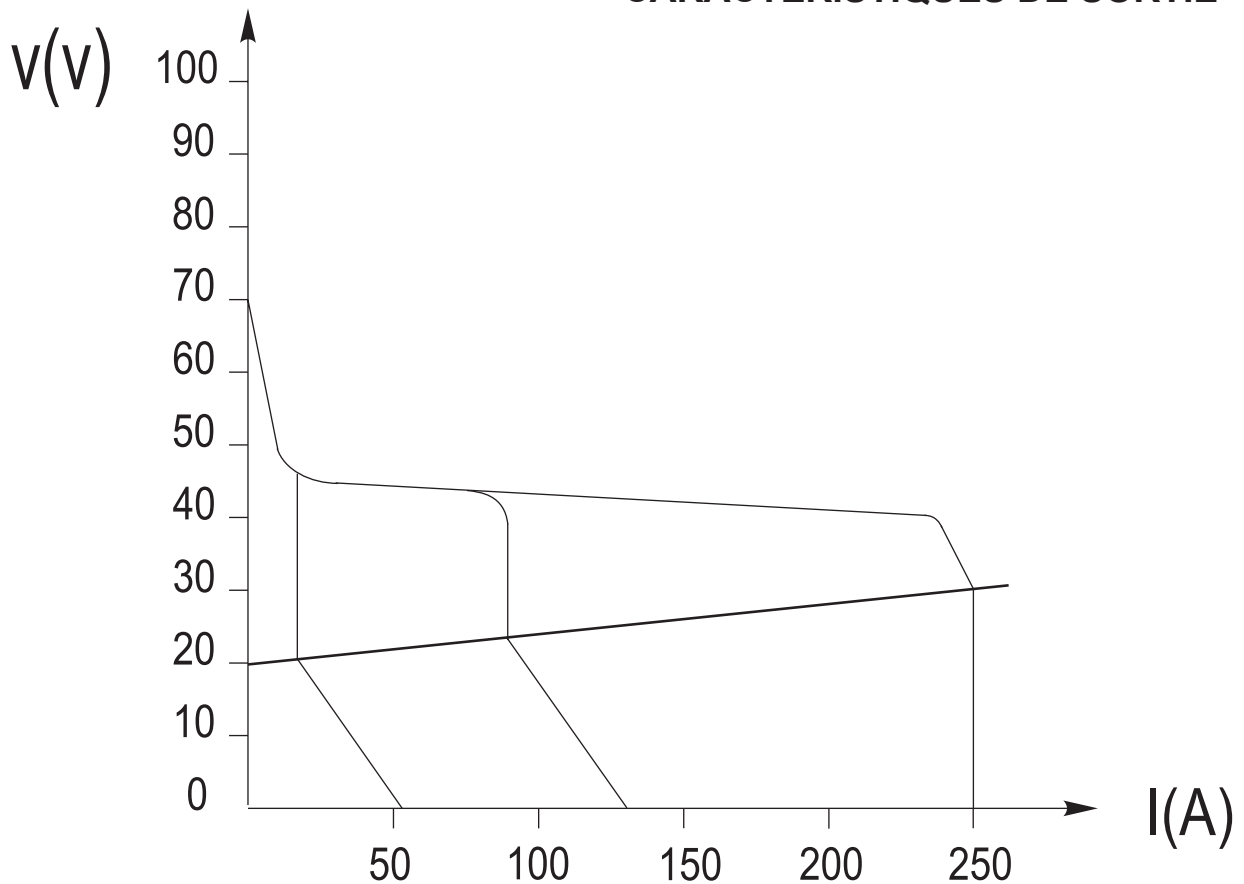
A REMARQUER: le symbole  à coté des valeurs de puissance acoustique nous reinsegne que le poste est respectueux des limits d'emission de bruit réglés par la normative 2000/14/CE.



**SOUDAGE**

Courant continu max de soudage 200A/60% - 250A/35%  
 Réglage électronique de la courant de soudage 20 - 250A  
 Tension d'amorcage 70V  
 Tension de soudage 20-30V

**CARACTERISTIQUES DE SORTIE**



Valeurs indicatives échelle manette régleur courant de soudage	0%	25%	50%	75%	100%
	20	70	130	190	250

**FACTEURS D'UTILISATION SIMULTANES**

Si l'on utilise simultanément **SOUDAGE** et **GENERATION** on rapelle que le moteur endothermique est unique, donc il **ne doit pas** être surchargé; pour ce motif on reporte ci-dessous la table avec les limites indicatives à respecter.

<b>COURANT DE SOUDAGE</b>	<b>&gt;170 A</b>	<b>130 A</b>	<b>80 A</b>	<b>0</b>
<b>PUISSANCE EN GENERATION</b>	<b>0</b>	<b>2.5 kVA</b>	<b>4 kVA</b>	<b>6.5 kVA</b>

L'installation et les avertissements généraux des opérations sont finalisés à l'utilisation correcte de la machine et/ou de l'équipement, à l'endroit où on l'utilise comme groupe électrogène et/ou comme motosoudeuse.

- Conseils pour l'usager sur la sécurité:

 NB: les informations contenues dans le manuel peuvent être changées sans préavis.

Les éventuels dommages causés dans le cadre de l'utilisation de ces instructions ne seront pas pris en compte, car ce ne sont que des indications.

Nous rappelons que la non observance des indications que nous avons reportées pourrait causer des dommages aux personnes ou aux choses. Reste entendu, de toute façon, le respect des dispositions locales et/ou des lois en vigueur.

 **DANGEREUX**

A cet avis correspond un danger immédiat tant pour les personnes que pour les choses: pour les premières danger de mort ou de blessures graves, pour les secondes dégâts matériels; donc apporter l'attention et les précautions voulues.

 **ATTENTION**

A cet avis peut surgir un danger tant pour les personnes que pour les choses: pour les premières danger de mort ou de blessures graves, pour les secondes dégâts matériels; donc, apporter l'attention et les précautions voulues.

 **PRUDENCE**

A cet avis peut surgir un danger tant pour les personnes que pour les choses, rapport auquel peuvent surgir des situations qui apportent des dommages matériels aux choses.


 **IMPORTANT**

On donne des informations pour l'utilisation correcte des appareils et/ou des accessoires reliés à ceux-ci de façon à ne pas provoquer de dommages à la suite d'emploi inadapté.

 **NOTA BENE**


 **S'ASSURER**



 **MESURES DE PREMIER SECOURS** - Au cas où l'utilisateur serait investi pour des raisons accidentelles par des liquides corrosifs et ou chauds, des gaz asphyxiants ou autres choses qui peuvent provoquer de graves blessures ou la mort, apporter les premiers secours comme prescrit par les normes contre les accidents en vigueur et/ou dispositions locales.

Contact avec la peau	Laver à l'eau et au savon
Contact avec les yeux	Laver abondamment à l'eau; si l'irritation persiste consulter un spécialiste
Ingestion	Ne pas provoquer de vomissement afin d'éviter l'aspiration de produit dans les poumons; appeler un médecin
Aspiration de produit dans les poumons	Si l'on suppose qu'il y a en aspiration de produit dans les poumons (ex. En cas de vomissement spontané), transporter la personne d'urgence à l'hôpital.
Inhalation	En cas d'exposition à concentration élevée de vapeurs, transporter la personne à l'air non



 **MESURES ANTI INCENDIE** - Au cas où la zone de travail, pour des raisons accidentelles, serait frappée de flammes qui peuvent provoquer de graves blessures ou la mort, appliquer les premières mesures comme prescrit par les normes en vigueur et/ou dispositions locales.

<b>MOYENS D'EXTINCTION</b>	
Appropriés	Anhydride carbonique, poudre, écume, eau nébulisée
A ne pas employer	Eviter l'emploi de jets d'eau
Autres indication	Couvrir les surfaces éventuelles qui n'ont pas pris feu avec de l'écume ou de la terre. Utiliser des jets d'eau pour refroidir les surfaces exposées au feu
Mesures particul. de protect.	Endosser un respirateur autonome en présence de fumée dense
Conseils utiles	Eviter, par des dispositifs appropriés, des éclaboussures accidentelles d'huile sur des surfaces métalliques chaudes ou sur des contacts électriques (interrupteurs, prises, etc.). En cas de fuites d'huile de circuits en pression sous forme d'éclaboussures finement pulvérisées, tenir compte que la limite d'inflammabilité est très basse.

## SYMBOLES



**STOP** - A lire absolument et apporter l'attention voulue.



Lire et accorder l'attention voulue.



**CONSEILS GENERAUX** - Si l'avis n'est pas respecté, on peut causer des dommages aux gens ou aux choses.



**HAUTE TENSION** - Attention haute tension. Il peut y avoir des pièces en tension, dangereuses à toucher. Ne pas respecter le conseil comporte un danger de mort.



**FEU** - Danger de feu ou d'incendie. Si l'on ne respecte pas l'avis, on peut causer des incendies.



**CHALEUR** - Surfaces chaudes. Si l'on ne respecte pas l'avis, on peut provoquer des brûlures ou causer des dommages aux choses.



**EXPLOSION** - Matériel explosif ou danger d'explosion en général. Si on ne respecte pas l'avis, on peut causer des explosions.



**EAU** - Danger de court circuit. Si l'on ne respecte pas l'avis on peut provoquer des incendies ou des dommages aux gens.



**FUMER** - La cigarette peut provoquer incendie ou explosion. Si l'on ne respecte pas l'avis, on peut provoquer des incendies ou explosions.



**ACIDES** - Danger de corrosion. Si l'on ne respecte pas l'avis, les acides peuvent provoquer des corrosions causant des dommages aux gens ou aux choses.



**CLE** - Utilisation des outils. Si l'on ne respecte pas l'avis, on peut provoquer des dommages aux choses et éventuellement aux gens.



**PRESSION** - Danger de brûlures causées par l'expulsion de liquides chauds sous pression.



**DEFENSE D'ACCES** aux personnes non autorisées.

## INTERDICTIONS

### Sécurité pour les personnes

#### Emploi seulement avec vêtements de sécurité -



On est obligé d'utiliser les moyens de protection personnels donnés en équipement.

#### Utilisation seulement avec habillement de sécurité -



Il est obligatoire d'utiliser les moyens de protections personnels donnés en dotation.

#### Utilisation seulement avec protections de sécurité -



Il est obligatoire d'utiliser les moyens de protection adaptés aux divers travaux de soudage.

#### Emploi seulement avec matériaux de sécurité -



Il est défendu d'utiliser l'eau pour éteindre les incendies sur les appareils électriques

#### Emploi seulement avec tension non insérée -



Il est défendu d'exécuter des interventions avant d'avoir enlevé la tension.

#### Ne pas fumer -



Il est défendu de fumer pendant les opérations de ravitaillement du groupe.

#### Ne pas souder -



Il est interdit de souder dans des lieux en présence de gaz explosifs.

### CONSEILS Sécurité pour les gens et pour les choses

#### Emploi seulement avec des outils de sécurité et adaptés à l'usage spécifique -

On conseille d'utiliser des outils adaptés aux divers travaux d'entretien.

#### Utilisation seulement avec protections de sécurité adaptées à l'usage spécifique -



Il est conseillé d'utiliser des protections adaptées aux divers travaux de soudage.

#### Utilisation seulement avec protections de sécurité -



Il est conseillé d'utiliser des protections adaptées aux divers travaux de contrôle quotidien.

#### Utilisation seulement avec protections de sécurité -



Il est conseillé d'utiliser toutes les précautions pour les divers travaux de déplacement.

#### Utilisation seulement avec protections de sécurité -



On conseille d'utiliser des protections aptes aux divers travaux de contrôle quotidien et/ou d'entretien.

## INSTALLATION ET AVIS AVANT USAGE

L'utilisateur d'une installation de soudage est responsable des mesures de sécurité pour le personnel qui travaille avec le système ou à proximité de celui-ci.

Les mesures de sécurité doivent satisfaire les normes prévues pour ce type d'installation pour soudage.

Les indications reportées ci-dessous sont un complément aux normes de sécurité en vigueur sur le lieu de travail dans le respect de la législation.

Évaluer d'éventuelles potentialités des problèmes électromagnétiques dans la zone de travail en tenant compte des indications suivantes:

1. Câblages téléphoniques et/ou de communication, câblages de contrôle et ainsi de suite, dans la proximité immédiate
2. Récepteurs et transmetteurs radio et télévision
3. Ordinateurs et autres appareils de contrôle
4. Appareils critiques pour la sécurité et/ou pour contrôles industriels
5. Personnes qui, par exemple, utilisent "pace-maker", auriculaires pour sourds ou autres
6. Appareils utilisés pour calibrages et mesures
7. L'immunité d'autres appareils dans l'ambiance d'utilisation de la motosoudeuse. S'assurer que d'autres appareils utilisés soient compatibles. Prévoir éventuellement d'autres mesures additionnelles de protections
8. La durée journalière du temps de soudage.



S'assurer que la zone soit sûre avant d'effectuer toute opération de soudage.

- Toucher les parties sous tension peut causer des secousses mortelles ou de graves brûlures. L'électrode et le circuit opératif sont sous tension chaque fois que le groupe est activé.
- Ne pas toucher d'appareils électriques ni l'électrode restant pieds nus dans l'eau ou avec les mains, pieds ou vêtements mouillés.
- Se tenir toujours isolé des surfaces d'appui et pendant les opérations de travail. Utiliser des nattes ou autre chose pour éviter tout contact physique avec le plan de travail ou le sol.
- Toujours porter des gants isolants secs et sans trous et des protections pour le corps.
- Ne pas enrouler les câbles autour du corps.
- Utiliser des bouchons pour les oreilles ou des protège-oreilles si le niveau du bruit est élevé.
- Tenir le matériel inflammable loin du poste de soudage.
- Ne pas souder sur des récipients qui contiennent des matériaux inflammables.
- Ne pas souder à proximité des zones de fourniture du carburant.
- Ne pas souder sur des surfaces facilement inflammables.
- Ne pas utiliser le groupe pour dégeler les tuyaux.
- Retirer l'électrode à baguette de la pince porte-électrode quand non utilisée.
- Éviter d'aspirer les fumées. Disposer la zone de soudage avec des systèmes propres à la ventilation (en cas d'impossibilité, utiliser un respirateur à air de modèle approuvé).
- Ne pas travailler dans des édifices, locaux ou endroits clos qui peuvent empêcher le flux d'air frais.
- Pendant le travail protéger les yeux (lunettes à écrans latéraux, écrans protecteurs ou barrières), les oreilles et le corps (vêtements de protection non inflammables) ou de toute manière des vêtements adaptés.



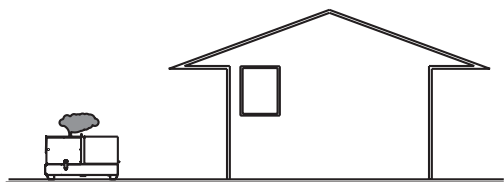
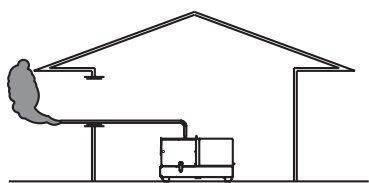
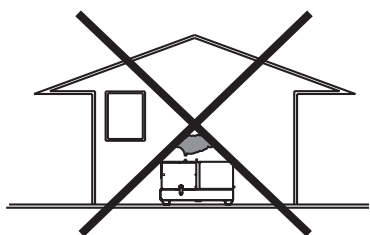
**INSTALLATION ET AVIS AVANT L'USAGE**

**MOTEURS A ESSENCE**

- Utiliser en lieu ouvert, bien ventilé ou envoyer l'échappement des gaz, contenant l'oxyde de carbone mortel, loin de la zone de travail.

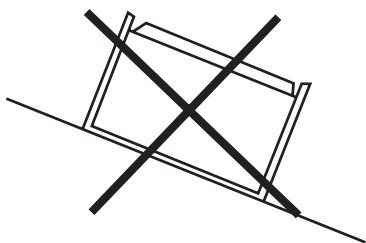
**MOTEURS A GASOLE**

- Utiliser en lieu ouvert, bien ventilé ou envoyer l'échappement des gaz loin de la zone de travail.

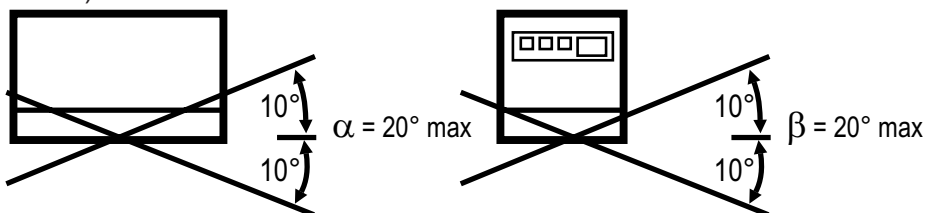


**POSITION**

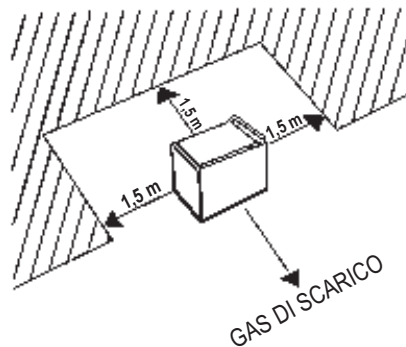
Poser la machine sur une surface plane à une distance non inférieure à 1,5 m ou plus d'édifices ou autres installations.



Angulations maximum du groupe (en cas de dénivellement)



Vérifier qu'il y ait le changement complet de l'air et que l'air chaud expulsé ne recircule pas à l'intérieur du groupe de façon à provoquer une élévation dangereuse de la température.



- ☞ S'assurer qu'il n'y ait pas de déplacements ou translations pendant le travail: la **bloquer** éventuellement avec outils et/ou dispositifs aptes à l'usage.

**DEPLACEMENTS DE LA MACHINE**

- ☞ A chaque déplacement vérifier que le moteur soit éteint, qu'il n'y ait pas de connexions avec des câbles qui empêchent ce déplacement.

**POSITIONNEMENT DE LA MACHINE**

**ATTENTION**

Pour toute sûreté de l'utilisateur **NE PAS** placer le groupe electrogène / motosoudeuse dans des endroits à risque d'inondation.



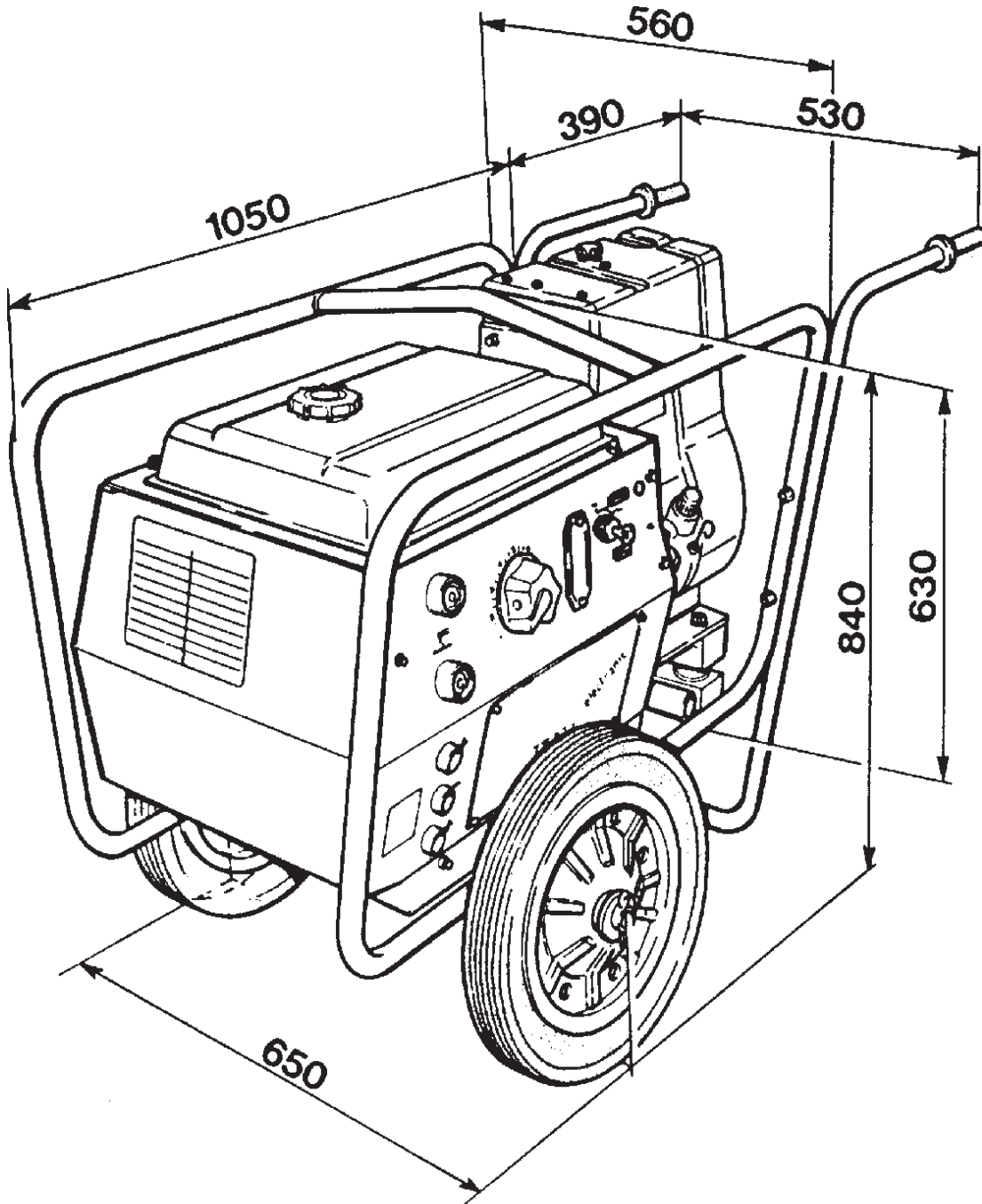
Prière de ne pas utiliser le groupe electrogène/ motosoudeuse en conditions climatiques qui soient pires de celles prévues par le niveau de protection IP indiqué soit sur la platine d'identification soit sur le ci-meme manuel d'entretien à la page «repérés techniques».

Ⓡ Dimensioni  
Ⓢ Dimensions  
Ⓣ Dimensions

Ⓛ Abmessungen  
Ⓜ Dimensiones  
Ⓝ

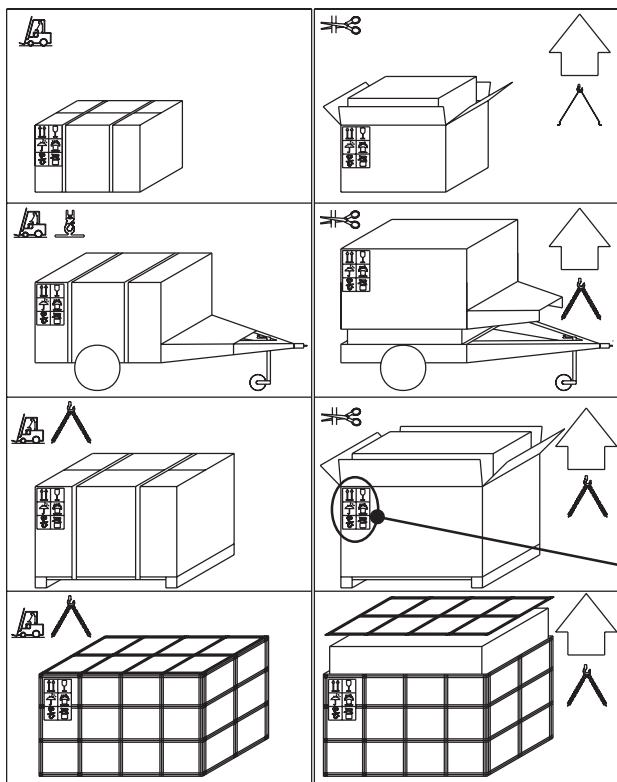
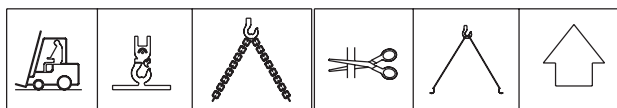
TS 250 KD

M  
2.7.1  
REV.0-03/14





## NOTE

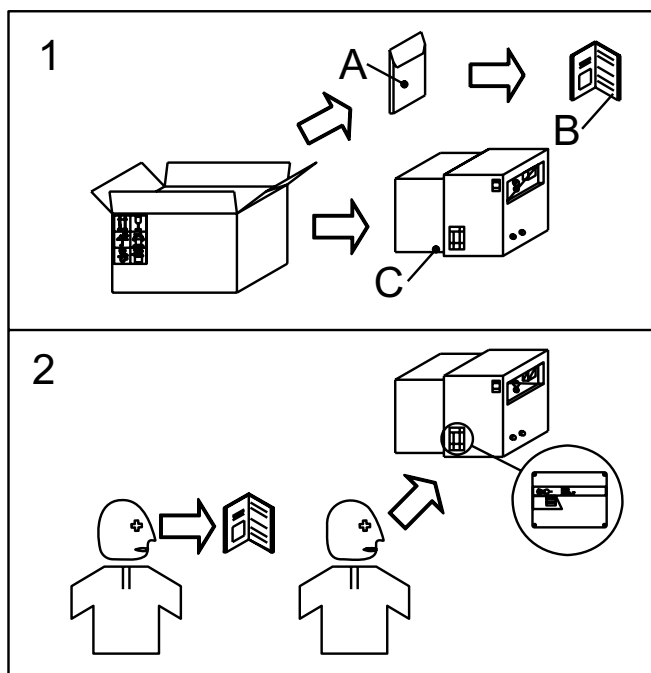
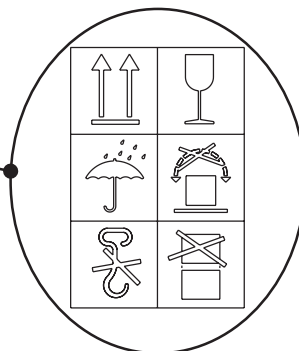


☞ A la réception de la marchandise s'assurer que le produit n'a pas subi de dommages pendant le transport; qu'il n'y a pas eu de manipulation ou d'enlèvement de pièces contenues dans l'emballage ou de l'appareil.

Si l'on trouvait des dommages, manipulations ou enlèvements de pièces (enveloppes, livrets, etc.), nous vous recommandons de le communiquer immédiatement à notre Service Assistance Technique.



Pour l'élimination des matériaux utilisés pour l'emballage, l'utilisateur devra s'en tenir aux normes en vigueur dans son pays.



- 1) Sortir la machine (C) de l'emballage d'expédition. Enlever de l'enveloppe (A) le manuel d'emploi et entretien (B).
- 2) Lire: le manuel emploi et entretien (B), les plaquettes appliquées sur la machine, la plaque des données.





## ATTENTION

Le transport doit s'effectuer avec moteur arrêté, branchements électriques débranchés, batterie débranchée, réservoir vide.

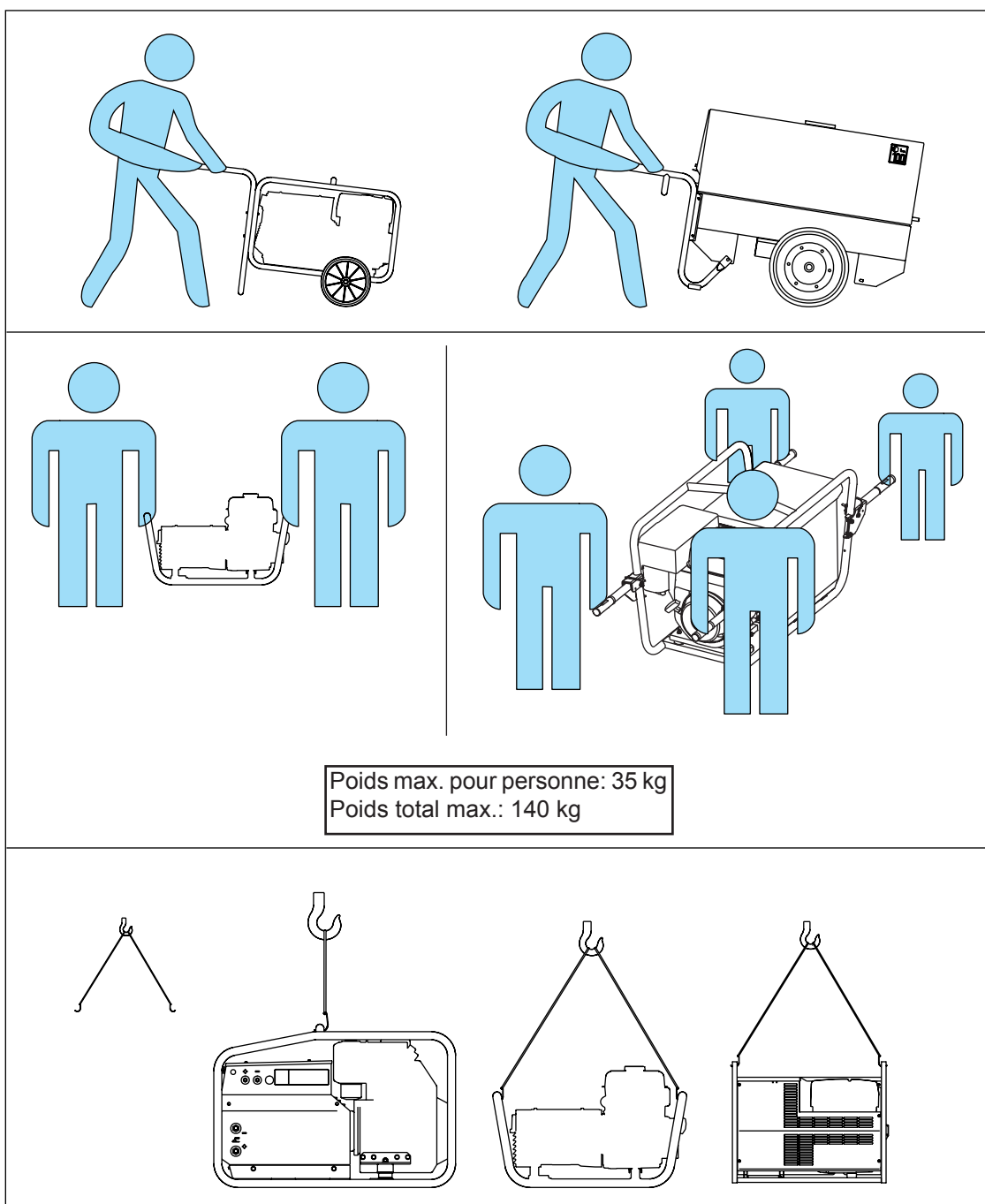
S'assurer que les dispositif préposés au lavage soient: correctement fixés, adaptés au chargement de la machine et conformes aux spécifiques normatives en vigueur.

S'assurer aussi que l'endroit de travail soit attendu que par personnel autorisé à l'utilisation du poste.

NE PAS CHARGER D'AUTRES CORPS QUI MODIFIERAIENT POIDS ET POSITION DU BARYCENTRE.

**IL EST INTERDIT DE TRAINER LA MACHINE MANUELLEMENT OU A LA REMORQUE DE VEHICULES (modèle sans accessoire CTM).**

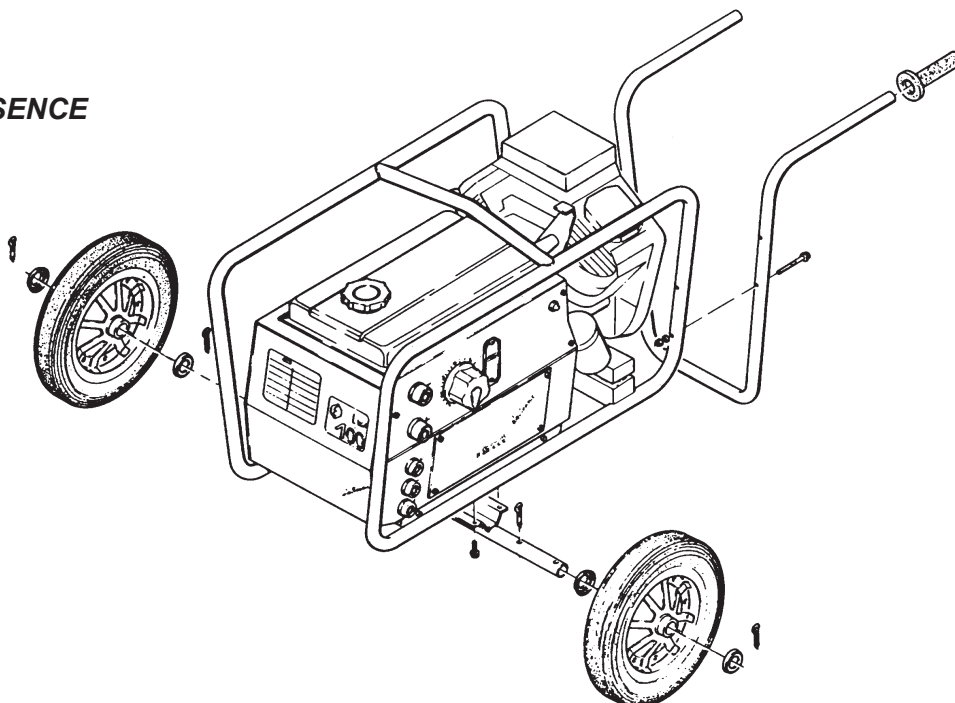
Si vous ne suivez pas les instructions, vous pourriez compromettre la structure du groupe.



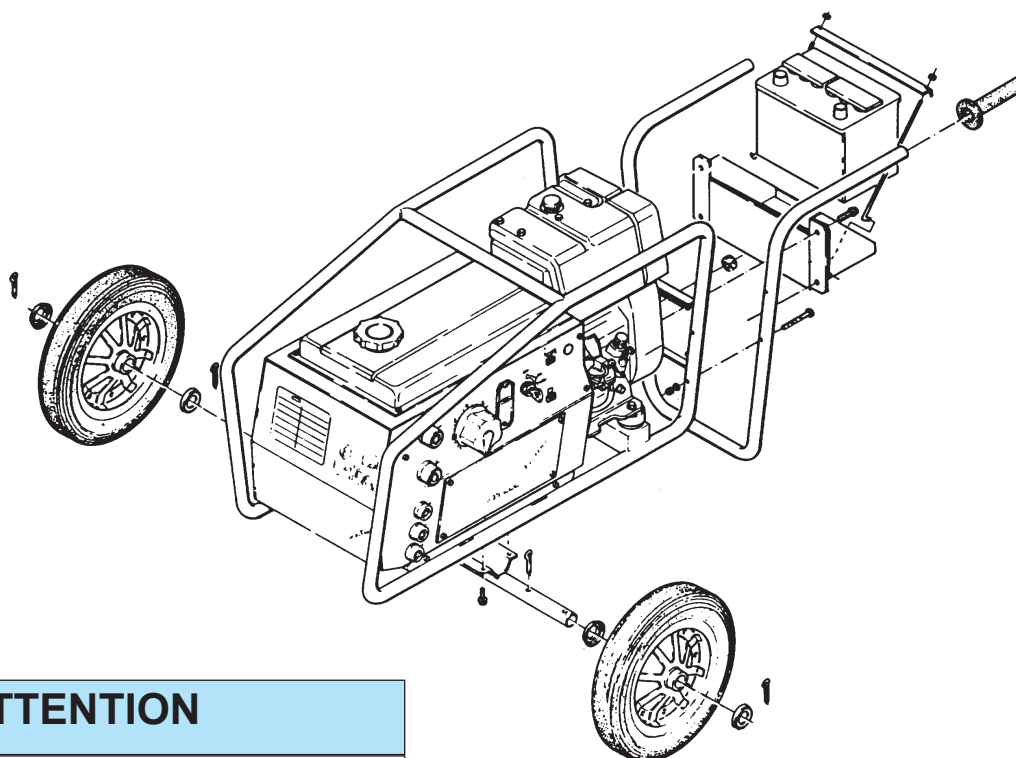


**Note:** Soulever la machine et monter les pièces indiquées dans la figure

### MOTEUR ESSENCE



### MOTEUR DIESEL



## ATTENTION

L'accessoire CTM ne peut être retiré de la machine et utilisé séparément (avec actionnement manuel ou à la suite de véhicules) pour le transport de charges ou de toute façon pour usages différents de celui des mouvements de la machine.





## BATTERIE SANS ENTRETIEN



La batterie de démarrage est fournie déjà chargée et prête à l'emploi.

Avant du démarrage du groupe électrogène relier le câble + (positif) au pôle + de la batterie

en serrant bien le borne.

Sur la batterie avec indicateur optique contrôler l'état de la batterie de la couleur du voyant qui se trouve dans la partie supérieure.

- Couleur Verte: Batterie OK
- Couleur noire: Batterie être rechargé
- Couleur blanche: Batterie être remplacé

### NE PAS OUVRIR LA BATTERIE



## LUBRIFIANT

### HUILE RECOMMANDE

L'Usine conseille AGIP pour la choix de type d'huile. S'en tenir à l'étiquette mise sur le moteur pour les produits recommandée.

 PRODOTTI RACCOMANDATI RECOMMENDED PRODUCTS	
<b>AGIP SIGMA TURBO PLUS 15W/40</b> API CG4 - ACEA E3	OLIO MOTORE DIESEL DIESEL ENGINE OIL
<b>AGIP SUPERMOTOROIL 20W/50</b> API CC-SF	OLIO MOTORE BENZINA GASOLINE ENGINE OIL
<b>AGIP ANTIFREEZE EXTRA</b> INIBITE ETHYLENE GLYCOL (50% + 50% + H <sub>2</sub> O)	CIRCUITO DI RAFFREDDAMENTO COOLING CIRCUIT (CUNA NC 956-16 ED 97)

Faire référence au manuel d'instruction du moteur pour les viscosités recommandées.

### RAVITAILLE ET CONTROLE:

Effectuer ravitaillement et contrôles avec le moteur sur surface plane.

1. Enlever le bouchon remplissage huile (24)
2. Verser l'huile et remettre le bouchon
3. Contrôler le niveau avec la jauge (23), le niveau doit être compris entre les encoche de minimum et maximum.



## ATTENTION

Il est dangereux d'introduire trop d'huile dans le moteur parce que sa combustion peut provoquer une brusque augmentation de la vitesse de rotation.



## FILTRE AIR A SEC

Vérifier que le filtre air à sec soit correctement installé et qu'il n'y ait pas de pertes autour de lui qui pourraient provoquer des infiltrations d'air non filtré à l'intérieur du moteur.



## FILTRE AIR A BAIN D'HUILE

Avec le même type d'huile remplir le filtre air (22) jusqu'au niveau indiqué sur le filtre même.



## CARBURANT



## ATTENTION



Eteindre le moteur pendant le ravitaillement. Ne pas fumer ou utiliser de flammes libres pendant les opérations de ravitaillement afin d'éviter explosions ou incendies. Les vapeurs de combustible sont très toxiques, effectuer les opérations seulement à l'air libre ou dans des locaux bien ventilés. Eviter de renverser le combustible. Nettoyer d'éventuelles dispersions avant de faire partir le moteur.

Remplir le réservoir de gasole de bonne qualité comme, par exemple, le type pour automobile.

Pour détails ultérieurs sur le type de gasole à utiliser, voir le manuel moteur en dotation.

Ne pas remplir complètement le réservoir, laisser un espace de 10 mm environ entre le niveau du carburant et la paroi supérieure du réservoir, pour permettre l'expansion.

Dans les conditions de températures ambiantes rigides utiliser des gasoles hivernaux spéciaux ou ajouter des additifs spécifiques pour éviter la formation de paraffine.



## BRANCHEMENT A TERRE

Le branchement à terre est obligatoire pour tous les modèles équipés d'interrupteur différentiel (sauvevie). Dans ces groupes le centre étoilé du groupe est généralement relié à la masse de la machine, adoptant le système de distribution TN ou TT; l'interrupteur différentiel garantit la protection contre les contacts indirects.

Dans le cas d'alimentation d'installations complexes qui nécessitent ou adoptent d'autres dispositifs de protection électrique, on doit vérifier la coordination entre les protections. Utiliser pour le branchement à terre la borne (12); s'en tenir aux normes locales et/ou en vigueur en matière d'installation et sécurité électrique.





contrôler journallement



## NOTA BENE

Ne pas changer les conditions primaires de réglage et ne pas manipuler les parties scellées.

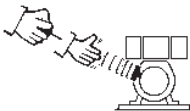
### MOTEURS AVEC DEMARRAGE A CORDE



Saisir la poignée du démarrage à corde



Positionner de façon appropriée pour démarrer, puis tirer avec décision la corde de démarrage

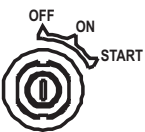


Lâcher lentement le démarrage à corde.

### MOTEURS AVEC LEVIER ACCELERATEUR

S'assurer que le levier accélérateur ou l'interrupteur (16) soit en position de minimum.

Insérer le dispositif de protection électrique (D-Z2-N2) levier vers le haut et, où il est monté, vérifier le contrôle d'isolation (A3) - voir page M37 -



Introduire la clé de démarrage (Q1), la tourner complètement en sens horaire, en la laissant dès que le moteur donne les premiers coups et/ou le bouton (32) de démarrage (modèle sans clé), en le laissant dès que le moteur démarre.

Une fois le moteur parti, le laisser tourner à vitesse réduite pendant quelques minutes.

Accélérer le moteur au maximum, mettre le levier en position max. et prélever la charge.

### MOTEURS SANS LEVIER ACCELERATEUR

Insérer le dispositif de protection électrique (D-Z2-N2) levier vers le haut et, où il est monté, vérifier le contrôle d'isolation (A3) - voir page M37 -



Introduire la clé de démarrage (Q1), la tourner complètement en sens horaire, en la laissant dès que le moteur donne les premiers coups

Laisser tourner le moteur pendant quelques minutes avant de prélever la charge.

Ouvrir le robinet du carburant (où il est monté).

**NB.:** aux fins de la sécurité la clé de démarrage doit être gardée par du personnel qualifié.



## AVERTISSEMENT

### RODAGE

*Pendant les 50 premières heures de fonctionnement ne pas exiger plus de 60% de la puissance maximum que la machine peut fournir et contrôler souvent le niveau de l'huile, de toute manière s'en tenir aux dispositions contenues dans le manuel d'emploi du moteur.*



## NOTA BENE

*Les machines avec dispositif de protection moteur E.P.1 (39) utilisent le levier accélérateur SEULEMENT EN URGENCE quand la protection moteur est en panne. Dans ce cas s'adresser immédiatement à nos Centres d'Assistance Autorisés.*


## MOTEURS AVEC BOUGIES DE RECHAUFFEMENT

Tourner la clé de démarrage (Q1) sur la position "bougies pour le réchauffement", (le voyant de signalation (I4) s'allumera), donc, quand il s'éteint, tourner la clé complètement dans le sens horaire jusqu'à ce que le moteur parte.

Laisser tourner le moteur pendant quelques minutes avant de prélever la charge.

## MOTEURS AVEC REGULATEUR ELECTRONIQUE DES TOURS (SEULEMENT POUR GROUPE ELECTROGENE)

Tourner la clé de démarrage (Q1) complètement en sens horaire, en le laissant dès que le moteur démarre.

 Attendre le temps d'échauffement AUTOMATIQUE avant de prélever la charge.

## UTILISATION OCCASIONNELLE DU MOTEUR

Utilisant le moteur dans des conditions particulières qui prévoient l'intervention d'urgence, etc..., nous conseillons de consulter les centres d'Assistance des moteurs pour les interventions spécifiques ou notre Service d'Assistance Technique.



### ATTENTION

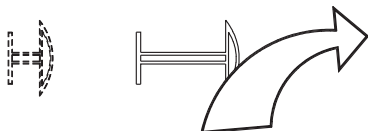
En cas de démarrage manqué, ne pas insister pendant un temps supérieur à 15 secondes.  
*Espacer les opérations ultérieures d'un temps non inférieur à 4 minutes.*



### ATTENTION

#### MACHINE AVEC BOUTON D'URGENCE

Avant de faire démarrer le moteur, s'assurer que le bouton d'urgence (32B) soit désactivé (pour cette opération tourner le bouton dans le sens des aiguilles d'une montre).

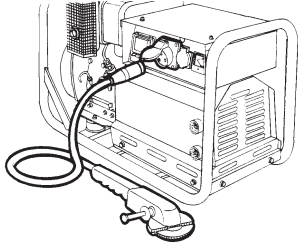


### AVERTISSEMENT

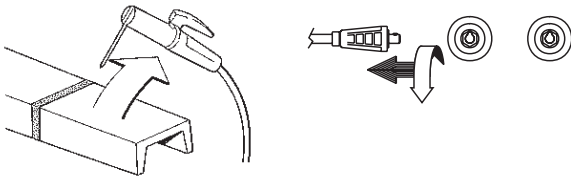
#### RODAGE

*Pendant les 50 premières heures de fonctionnement ne pas exiger plus de 60% de la puissance maximum que la machine peut fournir et contrôler souvent le niveau de l'huile., de toute manière s'en tenir aux dispositions contenues dans le manuel d'emploi du moteur.*

- ☞ Avant les opérations d'arrêt du moteur, les opérations suivantes **sont obligatoires**:
- l'interruption du prélèvement de puissance, tant triphasée que monophasée, des prises de courant auxiliaire



- l'interruption du prélèvement de la puissance des prises de soudage (seulement pour motosoudeuses TS).



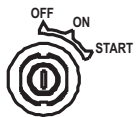
### MOTEURS AVEC LEVIER ACCELERATEUR

- ☞ S'assurer que la machine ne soit pas en train de débiter de la puissance.

Débrancher le dispositif de protection électrique (D-Z2-N2) levier baissé.

Porter le levier accélérateur ou l'interrupteur (16) sur position minimum et attendre quelques minutes pour permettre au moteur de se refroidir, de toute manière s'en tenir aux dispositions contenues dans le manuel d'emploi du moteur.

Tirer le levier stop (28) jusqu'à ce que le moteur s'arrête (où il est monté).



Retirer la clé de démarrage (Q1) en la tournant en sens antihoraire, position OFF, puis l'extraire.

### MOTEURS SANS LEVIER ACCELERATEUR

S'assurer que la machine ne soit pas en train de débiter de la puissance.

Débrancher le dispositif de protection électrique (D-Z2-N2) levier baissé.

Attendre quelques minutes pour permettre au moteur de se refroidir.

Appuyer sur le bouton stop (F3) jusqu'à ce que le moteur s'arrête (où il est monté).

Fermer le robinet du carburant (où il est monté).



Retirer la clé de démarrage (Q1) en la tournant en sens antihoraire, position OFF, puis l'extraire.

### MOTEURS AVEC REGULATEUR ELECTRONIQUE DES TOURS (SEULEMENT POUR GROUPE ELECTROGENE)

S'assurer que la machine ne soit pas en train de débiter de la puissance.

Débrancher le dispositif de protection électrique (D-Z2-N2) levier baissé.

Attendre quelques minutes pour permettre au moteur de se refroidir.

Appuyer sur le bouton stop (F3) jusqu'à ce que le moteur s'arrête (où il est monté).



Retirer la clé de démarrage (Q1) en la tournant en sens antihoraire, position OFF, puis l'extraire.

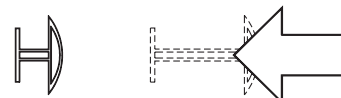
☞ **NB.:** aux fins de la sécurité la clé de démarrage doit être gardée par du personnel qualifié.



## ATTENTION

### MACHINE AVEC BOUTON D'URGENCE

Appuyant dessus, il permet d'arrêter le moteur en toutes conditions (32B) (où il est monté). Pour le remettre à l'état normal, voir page M21...

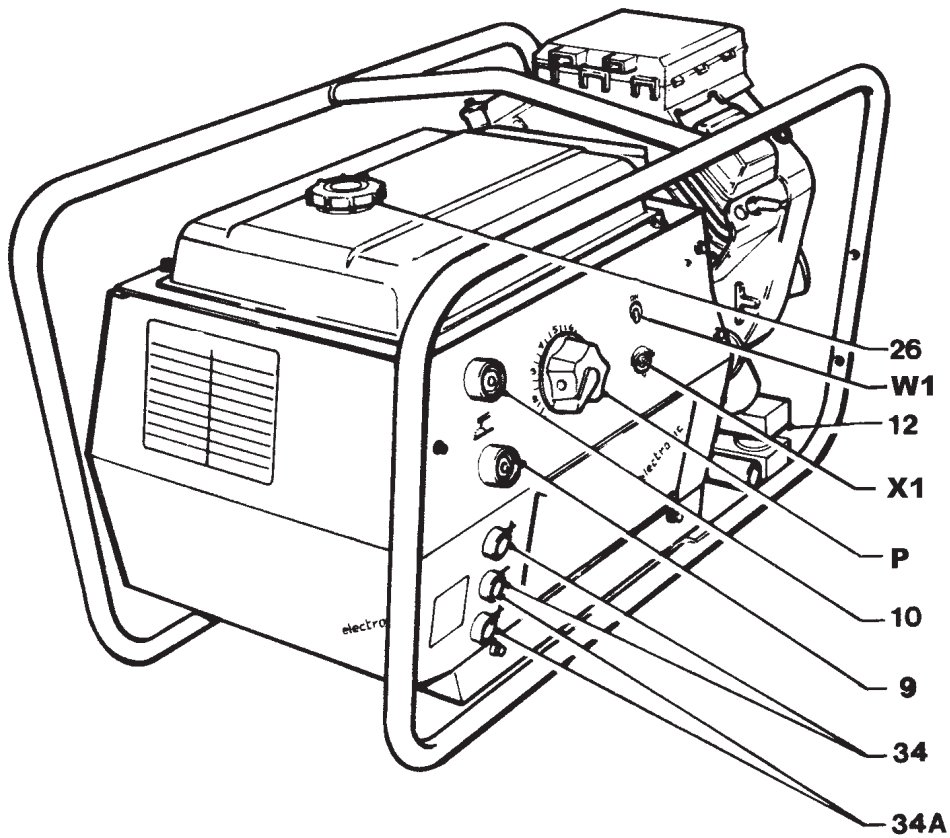
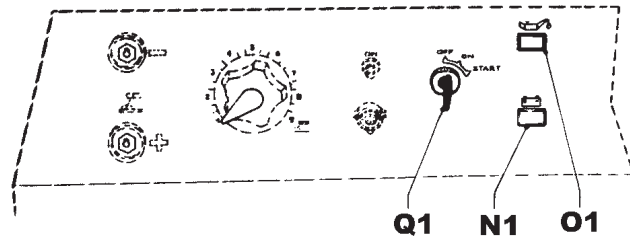
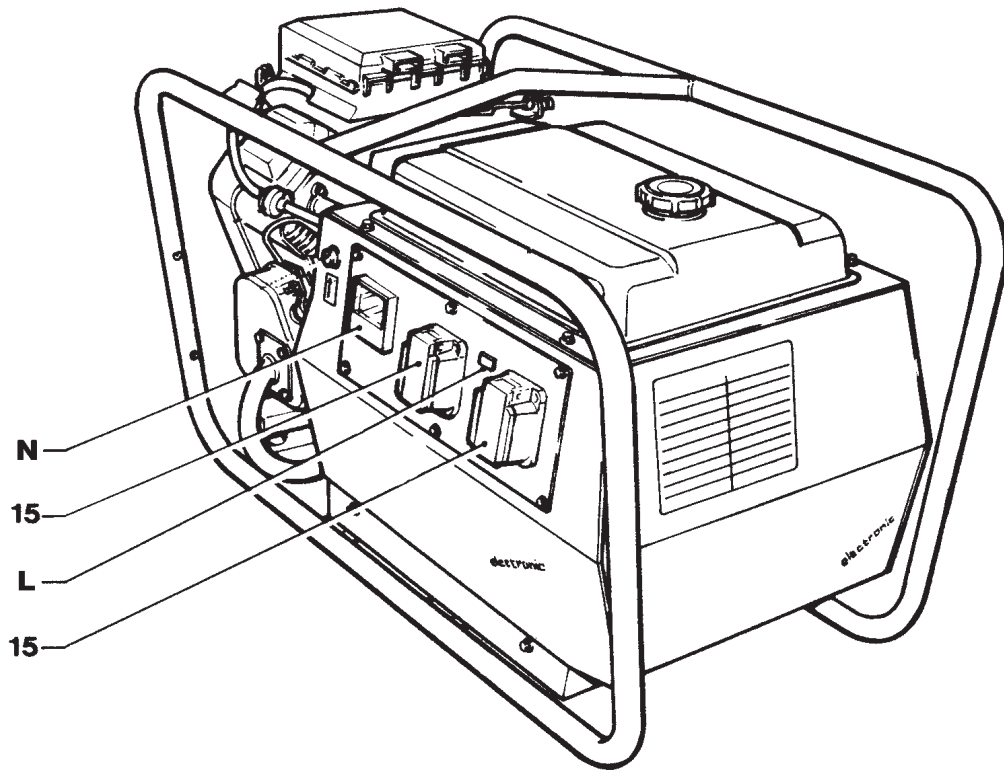




**LEGENDE STRUMENTES ET COMMANDES****M  
30**

REV.3-04/13

4A	Indicateur niveau huile hydraulique	A3	Contrôle d'isolation	W1	Commutateur télécommande
9	Prise de soudage ( + )	A4	Voyant indication bouton 30 I/1' PTO HI	W3	Bouton sélection 30 I/1' PTO HI
10	Prise de soudage ( - )	B2	Protection moteur EP2	W5	Voltmètre batterie
12	Prise de mise à terre	B3	Connecteur E.A.S.	X1	Prise pour télécommande
15	Prises de courant en c.a.	B4	Voyant indication exclusion PTO HI	Y3	Voyant indication bouton 20 I/1' PTO HI
16	Commande accélérateur / bouton marche	B5	Bouton courant auxiliaire	Y5	Commutateur Série/Parallèle
17	Pompe alimentation	C2	Indicateur niveau carburant	Z2	Interrupteur magnétothermique
19	Prise de soudage 48V (c.c.)	C3	Fiche E.A.S.	Z3	Bouton sélection 20 I/1' PTO HI
22	Filtre air moteur	C6	Unité logique QEA	Z5	Indicateur température eau
23	Jauge niveau huile moteur	D	Interrupteur différentiel (30mA)		
24	Bouchon remplissage huile moteur	D1	Protection moteur et économiseur EP1		
24A	Bouchon remplissage huile hydraulique	D2	Ampèremètre		
24B	Bouchon remplissage liquide de refroidiss.	E2	Fréquencemètre		
25	Préfiltre carburant	F	Fusible		
26	Bouchon réservoir	F3	Bouton stop		
27	Silencieux d'échappement	F5	Voyant haute température		
28	Commande stop	F6	Selecteur Arc-Force		
29	Couv. protection moteur	G1	Niveau carburant		
30	Courroie ventilation altern./refroid. moteur	H2	Commutateur de tension		
31	Bouchon décharge huile moteur	H6	Electropompe carburant		
31A	Bouchon décharge huile hydraulique	H8	Protection moteur EP7		
31B	Bouchon vidange liquide de refroidiss.	I2	Prise de soudage 48V (c.a.)		
31C	Bouchon vidange carburant réservoir	I3	Commutateur échelle soudage		
32	Interrupteur	I4	Voyant réchauffement		
33	Bouton de démarrage	I5	Commutateur Y/▲		
34	Prise pour démarreur de moteur 12V	I6	Selecteur Start Local/Remote		
34A	Prise pour démarreur de moteur 24V	I8	Selecteur AUTOIDLE		
35	Fusible chargeur batterie	L	Voyants tension alternative		
36	Espace pour télécommande	L5	Bouton d'urgence		
37	Télécommande	L6	Bouton Choke		
42	Espace pour E.A.S.	M	Compte-heures		
42A	Espace pour PAC	M1	Voyant niveau carburant		
47	Pompe carburant	M2	Contacteur		
49	Prise démarrage électrique	M5	Protection moteur EP5		
54	Bouton exclusion PTO HI	M6	Commutateur pour modalité de soudage CC/CV		
55	Branchement rapide m. PTO HI	N	Voltmètre		
55A	Branchement rapide f. PTO HI	N1	Voyant charge batterie		
56	Filtre huile hydraulique	N2	Interrupteur magnétothermique/ différentiel		
59	Protection thermique c.b.	N5	Bouton préchauffage		
59A	Protection thermique moteur	N6	Connecteur alimentation fil		
59B	Protection thermique courant auxiliaire	O1	Voyant lumineux pression huile / oil alert		
59C	Protection thermique alimentation	O8	Fiche instruments V/A		
42V fil		P	Régulateur arc de soudage		
59D	Protection thermique bougies de réchauffement	Q1	Clé de démarrage		
59E	Protection thermique alimentation préchauffage	Q3	Bête dérivation		
59F	Protection thermique électropompe	Q4	Prises charge batterie		
63	Commande tension a vide	Q7	Sélecteur modalité soudage		
66	Commande Choke	R3	Avertisseur sonore		
67A	Commande courant aux/soudage	S	Ampèremètre de soudage		
68	Commande pour électrodes cellulose	S1	Batterie		
69A	Relais voltmètre	S3	Protection moteur EP4		
70	Voyants lumineux	S6	Sélecteur alimentation fil		
71	Sélecteur de mesures	S7	Fiche 230V monophasée		
72	Commande manuelle commutateur charge	T	Régulateur courant soudage		
73	Commande manuelle démarrage	T4	Voyant obstruction filtre à air		
74	Commutateur séquence opérative/ fonctions	T5	Relais différentiel de terre		
75	Voyant présence tension dans le groupe (75A, 75B, 75C, 75D)	T7	Instrument analogique V/Hz		
76	Indications display	U	Transformateur ampérométrique		
79	Connexion câbles	U3	Régulateur de tours		
86	Sélecteur	U4	Inverseur polarité commande à distance		
86A	Confirmation sélection	U5	Bobine de décrochage		
87	Robinet de l'essence	U7	Protection moteur EP6		
88	Seringue huile	V	Voltmètre tension soudage		
		V4	Commande inverseur polarité		
		V5	Indicateur pression huile		
		V7	Groupe contrôle moteur EP6		





Le symbole (norme EN 60974-1 -prescription de sécurité pour les appareils de soudage à arc) indique que la génératrice de courant est construite pour utilisation en milieux à risque accru de secousses électriques.



## ATTENTION

Les prises de courant, après le démarrage de la machine (voir page M21, 26), même sans câbles insérés, sont en tension.



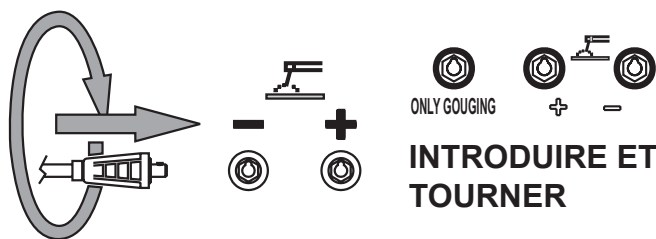
## ATTENTION

Les zones où est interdit l'accès du personnel non autorisé sont: le tableau de commandes (partie frontale) - l'échappement du moteur endothermique - le procédé de soudage.

Côntroler, au début de chaque travail, les paramètres électriques et/ou les commandes placées sur la partie frontale.

S'assurer de l'efficience du branchement de terre (12) (s'en tenir aux normes d'installation locales et/ou lois en vigueur), de façon à intégrer ou assurer le fonctionnement des divers dispositifs de protection électrique relativement aux systèmes variés de distribution "TT/TN/IT", opération non nécessaire pour machine avec surveillant d'isolement.

Introduire à fond les fiches des câbles (Arc air "only gouging" 9+/10) en les tournant dans le sens horaire pour les bloquer.



☞ S'assurer que la pince de masse, dont le câble sera relié à la prise + ou - selon le type d'électrode, fasse un bon contact et qu'elle soit près de la position de soudage. Faire attention aux deux polarités du circuit de soudage, qui ne doivent pas venir en contact électrique entre elles. En cas d'utilisation pour l'arc air - où il est monté-, relier la pince de masse à la prise - et l'autre à la prise "only gouging".

### MACHINES AVEC PROTECTION E.V.

Après les recommandations de la page M 21, accélérer le moteur au maximum avec le levier accélérateur (16). - Voir page M 39.

### MACHINES AVEC PROTECTION E.P. 2 (B2)

Accélérer le moteur au maximum avec le levier accélérateur (16). - Voir page M 39.

### MACHINES AVEC PROTECTION E.P.1 (D1)

Voir page M 39.1

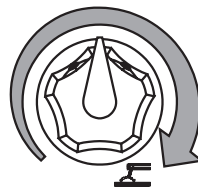


### TELECOMMANDE TC...

Voir page M 38

### REGLAGE COURANT DE SOUDAGE

Positionner la manette du régleur courant de soudage (T) en correspondance de la valeur de courant choisi de façon à obtenir l'ampérage nécessaire, tenant compte du diamètre et du type d'électrode. Pour le données techniques, voir page M1.6.



## ATTENTION

Pour réduire le risque d'interférences électromagnétiques, utiliser la longueur minimum de câbles de soudage et les tenir proches et en bas (ex. sur le sol). Effectuer les opérations desoudage loin de tout appareil électronique sensible.

S'assurer que le groupe soit relié à terre (voir M 20 et/ou M25). Au cas où l'interférence continuerait à se produire, adopter d'autres mesures telles que: déplacer le groupe, utiliser des câbles à écran, des filtres de ligne, isoler toute la zone de travail. Au cas où les opérations mentionnées ci-dessus ne seraient pas suffisantes, consulter notre Service d'Assistance Technique.



## ATTENTION

Pour câbles de soudage de longueur jusqu'à 20m on conseille une section de 35 mm<sup>2</sup>; au cas où sont employés des câbles plus longs, il faut en augmenter proportionnellement la section.





## MACHINES AVEC COMMUTATEUR DERE- DUCTION D'ECHELLE

100% Pour petites électrodes (jusqu'à Ø 3.25-130A et 4-200A) on conseille d'utiliser le commutateur de réduction échelle (I3) qui permet un réglage plus fin du courant de soudage (position levette sur 130 A et/ou 200A).



XXX A  
max

Passant à des électrodes de diamètre supérieur à 3.25, mettre le commutateur échelle de soudage sur la position 100% et/ou max.

Le régleur d'arc (T) fait sa fonction de façon identique dans les deux positions (100% -130A et/ou 200A).



Fusible de protection (où il est monté).

Le fusible protège la fiche électronique de soudage en cas de court circuit de la commande à distance.

## MACHINES AVEC SELECTEUR TENSION A VIDE

65V Il permet de choisir, selon le travail à effectuer et/ou le type d'électrode, la meilleure tension à vide.



U<sub>o</sub>

## MACHINES AVEC INVERSEUR DE POLA- RITE

Il permet d'avoir à la pince porte-électrode la polarité positive ou négative du pont diodes de soudage. La commutation se fait électroniquement et sans contact mécaniques dans le circuit de soudage, avec un résultat de haute fiabilité. Il est utilisé surtout au premier passage avec électrodes celluloses pour abaisser la température du bain de fusion et donc faciliter le soudage sur tuyaux de faible épaisseur.



Polarity  
switch

## MACHINES AVEC COURANT DE BASE "BC"

En positionnant le commutateur sur "ON", on obtient un courant à basse tension de soudage qui maintient toujours l'arc allumé indispensable pour certains types d'électrodes celluloses ou quand on désire une haute pénétration.



ON

OFF

Pour électrodes de type basique ou rutile, positionner le commutateur sur "OFF", le courant de soudage restera toujours constant.

## MACHINES AVEC COMMUTATEUR "CC/CV"



CC

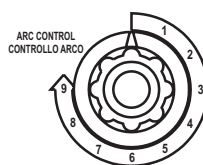


CV

Permet de choisir, selon le travail à effectuer, la modalité de soudage C.C. (courant constant), adapté au soudage avec électrode revêtue. TIG et la C.V. (tension constante) adapté au soudage à fil MIG MAG et fil animé.



## MACHINES AVEC REGLAGE ARC DESOUDEGE OU COMMUTATEUR "ARC FORCE"



Mettre la manette du régleur arc de soudage (P) dans la position la plus favorable de manière à obtenir, pour la valeur de courant choisie, la meilleure caractéristique d'arc en fonction du type d'électrode et de la position de travail.



ON  
OFF  
ARC FORCE

La même résultat s'obtiendra avec le commutateur "arc force" évidemment sans réglage, changeant le levier de ON à OFF.

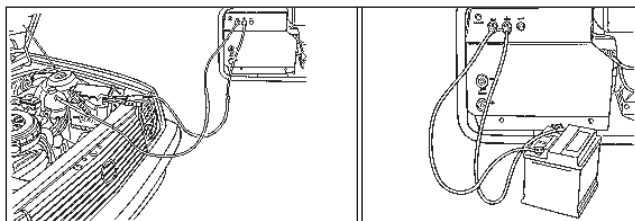
Pour les données techniques, voir page M1.6

À la fin de chaque procédé et/ou travail de soudage, faire toutes les opérations d'utilisation en **sens inverse**.

Pour arrêter la machine voir page M22-27.

## DEMARREUR POUR MOTEUR

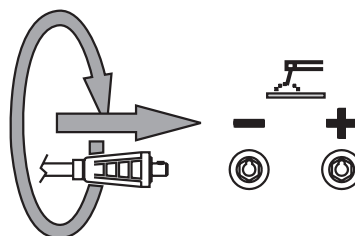
Se tenir aux recommandations reportées à la page M 21, 26.



Brancher les prises de la batterie (12V ou 24V) de la machine dont on veut faire partir le moteur en respectant les polarités (+) et (-).

Introduire à fond les fiches des câbles dans les prises (34-34A) en les tournant dans le sens horaire pour les bloquer.

Accélérer le moteur de sorte que le voltmètre (N) indique la valeur reportée dans la table (\*).



**INTRODUIRE ET  
TOURNER**

Modèle TS	Tension batterie	Lecture voltmètre (*)	Tension batterie	Lecture voltmètre (*)
200	12V	120V	24V	235V
200 P	12V	190V		

Après le démarrage reporter IMMEDIATEMENT le moteur au régime MINIMUM.

Détacher les câbles de connexion de la batterie.



### ATTENTION

En cas de démarrage manqué, ne pas insister pendant un temps supérieur à 15 secondes.

Espacer les opérations ultérieures d'un temps non inférieur à 4 minutes.

⚠ Il est absolument interdit de relier le groupe au réseau public et/ou à toute autre source d'énergie électrique.



## ATTENTION

Les prises de courant ne sont pas **interbloquées**, donc immédiatement en tension après le processus de démarrage de la machine, même sans câbles insérés.



## ATTENTION

Les zones où est **interdit** l'accès du personnel non autorisé sont:

- le tableau de commandes (partie frontale)
- l'échappement du moteur endothermique

⚠ Contrôler, au début de chaque travail, les paramètres électriques et/ou les commandes placées sur la partie frontale.

S'assurer de l'efficacité du branchement de terre (12) (où il est monté).

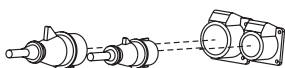
- Voir page M20, 21, 22, 25, 26, 27 -.

Actionner le levier ou la commande accélérateur (16) en portant le moteur ou nombre maximum de tours à l'exclusion des moteurs à réglage constant; le voltmètre (où il est monté) (N) indique la tension monophasée, qu'on doit prélever tant du courant triphasé que monophasé.

Tension nominale	Tension à vide indicative	
	asynchrone	synchrone (*)
110V	±10%	±5%
230V	±10%	±5%
230V	±10%	±5%
400V	±10%	±5%

\*N.B.: avec régleur électronique de tension RVT ±1%

Se brancher aux prises en c.a. (15) utilisant des fiches appropriées et des câbles en excellente condition pour prélever de la puissance triphasée et monophasée, ou, avec des câbles ayant une section appropriée, au tableau de borne qui se trouve à l'intérieur de la boîte de dérivation (Q3).



Le voyant (L) situé près de la prise de courant s'allume, indiquant que le groupe peut fournir du courant alternatif si le moteur est au maximum des tours.

⚠ N.B.: Si le voyant ne s'allume pas, contrôler que l'accélérateur soit au maximum ou le fusible de la prise y-relative (monophasée) ou la protection thermique

En utilisant plusieurs prises en même temps, la puissance maximum consentie est celle indiquée sur la plaquette frontale.

Pour la simultanéité du prélèvement dans la version (motosoudeuse) TS, voir page M52.

Ne pas dépasser la puissance maximum continue du groupe électrogène ou le courant de charge.



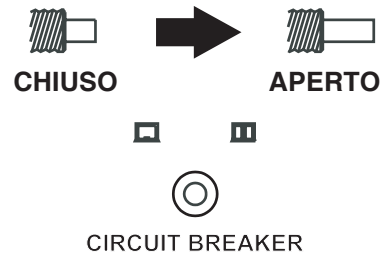
## ATTENTION

Le remplacement du fusible doit se faire absolument avec le moteur arrêté (enlever la protection mécanique, puis déplacer vers le bas la languette du porte-fusible situé sur le panneau frontal).

### MACHINE AVEC PROTECTION THERMIQUE

Quand on dépasse la puissance maximum continue ou le courant de charge, la protection thermique se déclenche automatiquement.

Si la protection thermique a fonctionné, débrancher les charges reliées.



Rétablir la protection thermique en appuyant sur le pôle central.

Ensuite se rebrancher avec les charges.

Au cas où la protection devrait intervenir ultérieurement, contrôler: les connexions, les câbles ou autres, et faire appel éventuellement au service d'assistance.



Eviter de presser avec force le pôle central de la protection thermique longtemps fermé.

Autrement, en cas de **dommage**, il ne pourra intervenir, abimant le groupe.



**VERSION TS ... PL**

Faire démarrer la machine et attendre la fin du temps de réchauffement imposé par le dispositif de protection du moteur EP1, EP2, EP5. - Voir page M39... -

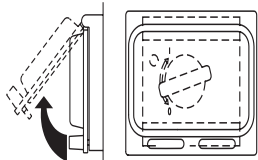
Appuyer sur le bouton „habilitation génération“ (B5) situé sur le panneau frontal de la machine.

Le voltmètre signalera la tension auxiliaire qui, pour machines à 1500/1800 t/m, devra être de  $\approx 230V \pm 10\%$  et pour machines à 3000/3600 t/m (moteur aul minimum) devra être de  $\approx 180V \pm 10\%$ .

Pousser vers le haut le levier de l'interrupteur magnétothermique relatif à la prise dont on vent prélever la charge.

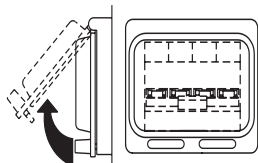
**MACHINE NON DOTE DE DISPOSITIF DE PROTECTION**

Lorsque la machine n'est pas dotée de dispositif de protection des contacts indirects, pour l'interruption automatique de l'alimentation, il faut interposer entre la charge et a la production, un interrupteur différentiel ou un appareil apte à répondre, de toute façon, aux règles en vigueur CEI 64/8 (et/ou suivantes) partie 4 point 4.13.1 accordées par la directive nr. 72/23/CEE.

**MACHINE AVEC INTERRUPTEUR DIFFERENTIEL**

Insérer l'interrupteur différentiel de sécurité (D), en poussant le levier vers le haut.

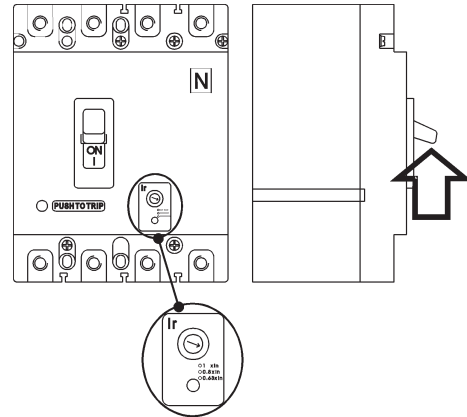
Cet interrupteur différentiel a la fonction de protéger l'usager quand, pour des raisons accidentelles, en un point quelconque des branchements électriques externes, se produit un courant de dispersion vers la terre supérieur à 30 mA.

**MACHINE AVEC INTERRUPTEUR MAGNETOTHERMIQUE**

Insérer l'interrupteur magnétothermique (Z2), en poussant le levier vers "ON".

Cet interrupteur magnétothermique a pour fonction de garantir le circuit triphasé et monophasé quand, pour des raisons diverses, se produisent des courts circuits ou des absorptions de courant supérieures aux données nominales de la machine.

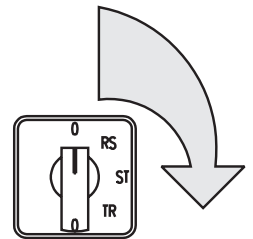
Dans le modèle avec réglage **NE PAS INTERVENIR** sur le réglage même. Pour la variation interpellé notre Service d'Assistance Technique.

**MACHINE AVEC INTERRUPTEUR DIFFERENTIEL/MAGNETOTHERMIQUE**

Cet interrupteur comprend les caractéristiques des deux dispositifs différentiel/magnétothermique (N2).

**MACHINE AVEC COMMUTATEUR VOLTMETRIQUE (SEULEMENT POUR GROUPE ELECTROGENE)**

**ATTENTION:** Il faut que d'éventuelles charges monophasées soient correctement réparties sur les trois phases afin d'éviter une chute considérable de tension sur une phase qui résulterait excessivement chargée.



Contrôler les tensions sur les diverses phases sélectionnées avec le commutateur placé sur le panneau frontal (H2) et contrôler sur le voltmètre (N) environ la même valeur de tension.

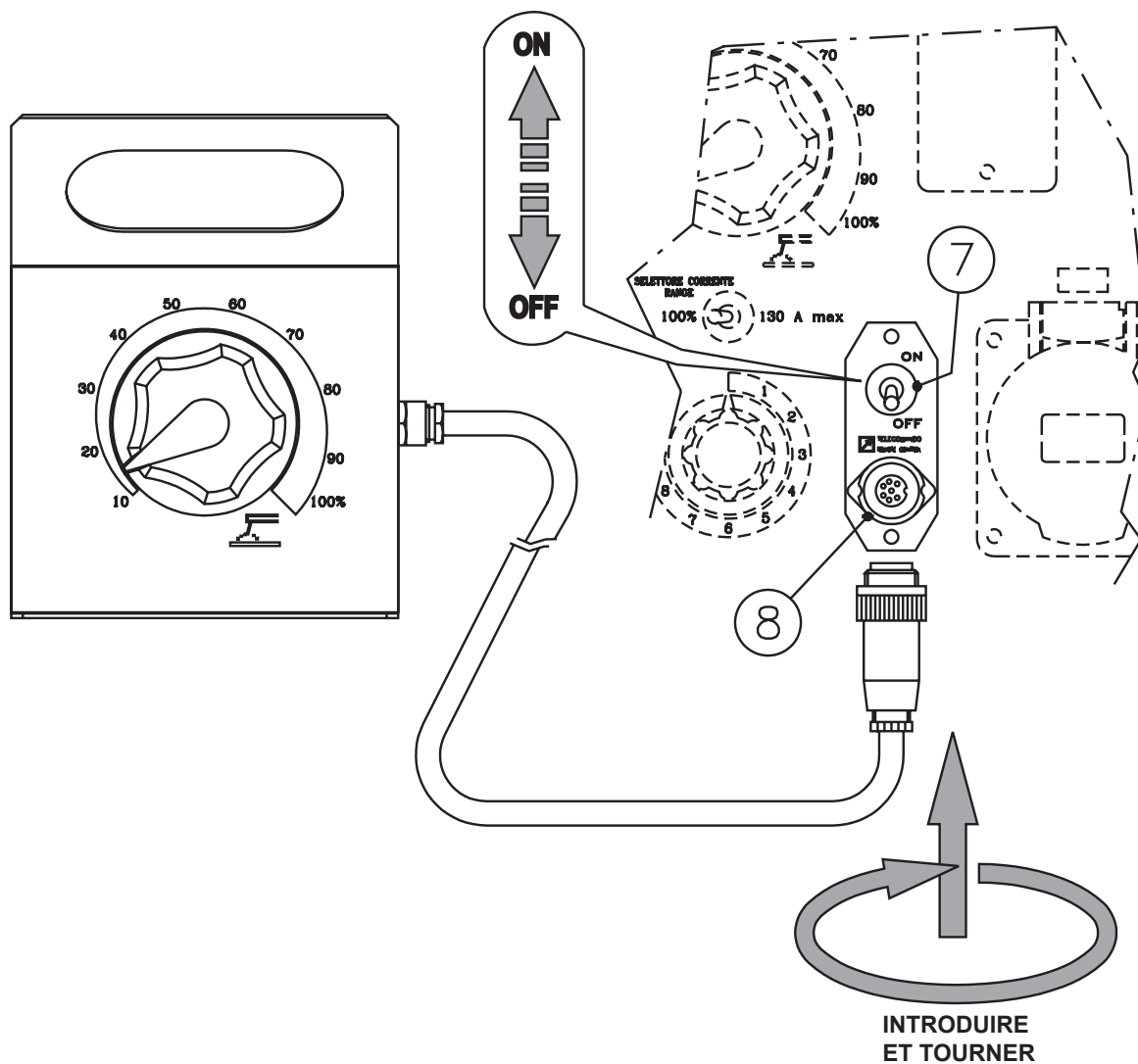
**N.B.:** En cas de surcharge il est possible que le moteur descende sensiblement de tours et la tension se réduise considérablement. Dans ce cas il faut réduire la charge immédiatement.

**ATTENTION**

Pour le machine à 3000/3600 t/m le dispositif de protection EP1 fera automatiquement accélérer le moteur quand on prélève la charge.

- Voir page M39.1 -





La commande, pour régler le courant de soudage à distance, est reliée au panneau frontal par un connecteur multiple.

Le dispositif s'insère en positionnant sur "ON" la levette (7) de l'interrupteur située au-dessus du connecteur multiple (8).

Positionner la manette du réglage du courant de soudage (T) en correspondance de la valeur de courant choisie de façon à obtenir l'ampérage nécessaire, tenant compte du diamètre et du type d'électrode.

<b>PROBLEMES</b>	<b>POSSIBLES CAUSES</b>	<b>QUOI FAIRE</b>
Il n'y a pas du courant de soudage mais la sortie auxiliaire est OK	1) Pont diodes défectueux 2) Problèmes avec le groupe contrôle courant de soudage (PCB)	1) Contrôler les diodes du pont diodes 2) Le commutateur de la commande à distance est positionné pour fonctionner à partir du panneau frontal de la machine? 3) Contrôler les diodes et les thyristors du pont 4) Contrôler le transformateur qui alimente le groupe de contrôle (PCB). S'il va bien, remplacer la fiche
Soudage défectueux	1) Pont diodes défectueux  2) Problèmes avec le groupe de contrôle PCB	1) Contrôler la tension à vide de soudage. Si elle va bien, le pont diodes va bien. Si va bien seulement 1/3 ou 2/3 de la valeur nominale, contrôler les diodes. Ou les thyristors. 2) Si le pont diodes va bien, remplacer la fiche (PCB).
Soudage défectueux par intermittence	1) Défauts dans les câbles de signalement  2) Problèmes avec le groupe de contrôle PCB	1) Contrôler que les/le connecteur(s) de couleur verte situés sur le groupe contrôle de soudage (PCB) font bien contact et que les connexions au shunt sont bien serrées.  2) Remplacer la fiche
On n'a ni courant de soudage ni puissance auxiliaire	1) Court circuit  2) Condensateurs défectueux  3) Stator défectueux  4) Pont diodes en court circuit	1) Contrôler à vue que l'installation à l'intérieur de la soudeuse n'a pas de court circuit entre les câbles ou à masse. 2) Si l'installation va bien, court-circuiter les condensateurs pour être sûr qu'ils sont déchargés, détacher les câbles du box condensateurs et avec un ohmmètre vérifier que les condensateurs ne sont pas en court-circuit. 3) Si les condensateurs vont bien, détacher tous les câbles du stator excepté ceux qui vont au box condensateurs et contrôler la tension générée par le stator. S'il y a manque de tension à partir de l'enroulement de soudage et de l'enroulement auxiliaire, remplacer le stator. 4) Si la tension est présente dans tous les enroulements, reconnecter le pont diodes et contrôler la valeur de la tension à vide de soudage. Si elle est inexistante, le pont diodes est défectueux. Si la valeur de la tension à vide de soudage va bien, connecter les câbles de puissance auxiliaire un à la fois jusqu'à ce que se produise de nouveau la panne du point 3).

[ . ] seulement pour modèles avec fiche électronique de soudage





## ATTENTION



**LES PARTIES EN MOUVEMENT peuvent blesser**

- Avoir du personnel qualifié pour effectuer l'entretien et le travail de recherche des pannes.
- Arrêter le moteur avant d'effectuer tout entretien de la machine. Quand la machine est en marche, faire ATTENTION aux parties en mouvement et chaudes (collecteurs et pots d'échappement, turbines et/ ou autres)- Pièces sous tension.
- Oter la carrosserie seulement si nécessaire pour effectuer l'entretien et la remettre quand l'entretien est terminé.
- Il faut utiliser des instruments et vêtements adéquats et aussi les EPI fournis (Equipements de Protection Individuelle), selon le type d'intervention (gants de protection, gants isolants, lunettes de protection, etc.) ..
- Ne pas modifier les parties composantes si non autorisées.
- Voir les notes contenues page M1.1



**LES PARTIES CHAUDES peuvent causer des brûlures**

### AVIS

Par entretien aux soins de l'utilisateur on entend toutes les opérations de contrôle des parties mécaniques, électriques et des fluides sujets à usure ou consommation dans le cadre de l'usage normal de la machine.

En ce qui les fluides, doivent être considérées opérations d'entretien aussi les remplacements périodiques de ceux-ci et les remises à niveau éventuellement nécessaires.

Parmi les opérations d'entretien on inclut par contre aussi les opérations de nettoyage de la machine quand celles-ci s'effectuent périodiquement, en dehors du cycle normal de travail.

Parmi les activités d'entretien il ne faut pas considérer les réparations (ou le remplacement de pièces sujettes à pannes occasionnelles et le remplacement de composants électriques et mécaniques usés par suite de normale utilisation), de la part de Centres d'Assistance Autorisées.

Le remplacement de pneus (pour machines pourvues de chariot) est aussi à considérer réparation car n'est fourni en dotation aucun système de levage (crick).

Pour d'éventuels entretiens périodiques à exécuter à intervalles définis en heures de fonctionnement, se baser sur l'indication du compte-heures (M), où il est monté.

il est obligatoire de consulter les livrets d'USAGE ET ENTRETIEN du moteur et de l'alternateur.

### VENTILATION

S'assurer qu'il n'y a pas d'obstructions dans les canalisations d'aspiration et d'échappement de l'alternateur, du moteur ou dans les coffres (chiffons, feuilles ou autre).

### TABLEAUX ELECTRIQUES

Contrôler périodiquement l'état des câbles et des connexions. Nettoyer périodiquement avec un aspirateur. **NE PAS UTILISER D'AIR COMPRIME.**

### AUTOCOLLANTS ET PLAQUES

Vérifier une fois par an tous les autoadhésifs et plaques avec avis; s'ils étaient illisibles et/ou manquaient, **LES REMPLACER.**

### CONDITIONS PESANTES D'EXERCICE

Dans des conditions extrêmes d'exercice (arrêts et démarrages fréquents, milieu poussiéreux, climat froid, périodes prolongées de fonctionnement sans prélèvement de charge, combustible avec un contenu de soufre supérieur à 0,5%) effectuer l'entretien plus fréquemment.

### BATTERIE SANS ENTRETIEN NE PAS OUVRIR LA BATTERIE

La batterie se recharge automatiquement par le circuit charge batterie fourni avec le moteur.

Contrôler l'état de la batterie de la couleur du voyant qui se trouve dans la partie supérieure.

- Couleur Verte: Batterie OK
- Couleur noire: Batterie être rechargé
- Couleur blanche: Batterie être remplacé



## IMPORTANT



En faisant les opérations nécessaires de remisage, éviter que des substances polluantes, liquides, huiles épuisées, etc. ... apportent des dommages à personnes ou choses ou causent des effets négatifs à l'ambiance, à la santé ou à la sécurité dans le respect total des et/ou dispositions locales en vigueur.

### MOTEUR et ALTERNATEUR FAIRE RÉFÉRENCE

### AUX MANUELS SPÉCIFIQUES FOURNIS EN DOTATIONS.

Chaque maison constructrice de moteurs et alternateurs il prévoit entractes d'entretien et contrôles spécifiques:



## NOTA BENE

LES PROTECTIONS MOTEUR N'INTERVIENNENT PAS EN PRESENCE D'HUILE DE QUALITE INFERIEURE PARCE QUE NON REGULIEREMENT CHANGEE AUX INTERVALLES PREVUS.

Au cas où l'on n'utiliserait pas la machine pendant plus de 30 jours, s'assurer que le milieu où elle est remisee garantit un abri des sources de chaleur, changements météorologiques ou tout ce qui peut provoquer rouille, corrosion ou dommages en général.

☞ Avoir du personnel **qualifié** pour effectuer les opérations nécessaires de remisage

### MOTEURS A ESSENCE

Faire partir le moteur: il fonctionnera jusqu'à ce qu'il s'arrête pour manque de carburant.

Vidanger l'huile de la base moteur et la remplir d'huile neuve (voir page M 25).

Verser environ 10 cc d'huile dans le trou de la bougie et visser la bougie après avoir tourné plusieurs fois l'arbre du moteur.

Tourner l'arbre moteur lentement jusqu'à sentir une certaine compression, puis le laisser.

Si la batterie était montée pour le démarrage électrique, la débrancher.

Nettoyer soigneusement la carrosserie et toutes les autres parties de la machine.

Protéger la machine avec une housse en plastique et la remiser dans un endroit sec.

### MOTEURS DIESEL

Pour de brèves périodes on conseille, tous les 10 jours environ, de faire fonctionner la machine à pleine charge pendant 15-30 minutes pour une répartition correcte du lubrifiant, pour recharger la batterie et pour prévenir d'éventuels blocages du système d'injection. Pour de longues périodes d'inutilisation, s'adresser aux centres d'assistance du fabricant de moteurs. Nettoyer soigneusement la carrosserie et toutes les autres parties de la machine.

Protéger la machine avec une housse en plastique et la remiser dans un endroit sec.



## IMPORTANT



En faisant les opérations nécessaires de remisage, éviter que des substances polluantes, liquides, huiles épuisées, etc. apportent des dommages à personnes ou choses ou causent des effets négatifs à l'ambiance, à la santé ou à la sécurité dans le respect total des et/ou dispositions locales en vigueur.





☞ Avoir du personnel **qualifié** pour effectuer les opérations nécessaires de mise hors d'usage. Par mise hors d'usage on entend toutes les opérations à effectuer, à charge de l'utilisateur, quand l'emploi de la machine est arrivé à terme.

En cas de besoin pour les instructions de premier secours et les mesures anti-incendie, voir page M2.5.

Ceci comprend les opérations de démontage de la machine, la subdivision des divers éléments pour une réutilisation successive ou pour le démantèlement différencié, l'éventuel emballage et transport de ces éléments jusqu'à la livraison à la Société de démantèlement, au magasin, etc.

Les diverses opérations de mise hors d'usage comportent la manipulation de fluides potentiellement dangereux comme les huiles lubrifiantes et électrolyte de batterie.

Le démontage de pièces métalliques, qui pourraient causer coupures et/ou lacérations, doit être effectué avec des gants et/ou des outils appropriés.

Le démantèlement des divers composants de la machine doit être effectué en conformité avec les normes de loi et/ou dispositions locales en vigueur.

**Une attention particulière doit être apportée au démantèlement de: huiles lubrifiantes, électrolyte batterie, carburant, liquide de refroidissement.**

L'utilisateur de la machine est responsable du respect des normes de protection ambiante quant au démantèlement de la machine mise hors d'usage ou de ses parties composantes.

Au cas où la machine est mise hors d'usage sans démontage préalable de ses parties, il est prescrit de toute manière que soient enlevés:

- carburant du réservoir
- huile lubrifiante du moteur
- liquide de refroidissement du moteur
- batterie

**N.B.:** L'Usine intervient dans la phase de mise hors d'usage **seulement** pour les machines qui sont, éventuellement, retirées comme d'occasion ou si elles s'avèrent, pour leur réparation (livrées à notre Service Assistance interne), trop onéreuses et ne pouvant pas être reconditionnées, naturellement avec autorisation préalable.



## IMPORTANT



En faisant les opérations nécessaires de mise hors d'usage, éviter que des substances polluantes, liquides, huiles épuisées, etc. apportent des dommages à personnes ou choses ou causent des effets négatifs à l'ambiance, à la santé ou à la sécurité dans le respect total des et/ou dispositions locales en vigueur.

Les indications reportées ci-dessous doivent s'entendre purement indicatives car la norme indiquée ci-dessus est beaucoup plus amplie. Pour références ultérieures, consulter les normes spécifiques et/ou les constructeurs du produit à utiliser pour le procédé de soudage.

### ELECTRODES RUTILES: E 6013

Scorie fluide, facilement exportable, adaptées à souder en toute position.

Les électrodes rutiles soudent en c.c. avec les deux polarités (porte-électrode tant + que -) et en c.a.

Courante pour soudage d'aciers doux avec R-38/45 kg/mm<sup>2</sup>. Excellente tenue même sur aciers doux de qualité inférieure.

### ELECTRODES BASIQUES: E 7015

Les électrodes basiques soudent seulement en c.c. avec polarité inverse (+ sur le porte-électrode); il y a aussi des types pour c.a.. Indiquées pour le soudage d'aciers à carbone moyen. Soude dans toutes les positions.

### ELECTRODES BASIQUES A HAUT RENDEMENT: E 7018

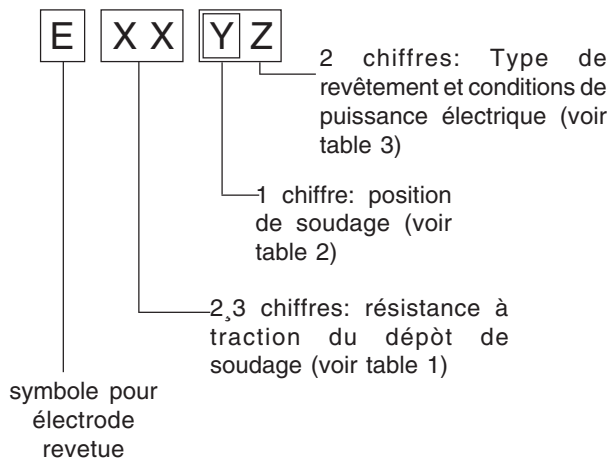
Le fer contenu dans le revêtement augmente la qualité du métal ajouté. Bonnes propriétés mécaniques. Soude dans toutes les positions. Porte-électrode à + (polarité inverse). Soudage de bel aspect, même en verticale. Forgeable; fort rendement; indiquée pour les aciers à haute teneur en soufre (impuretés).

### ELECTRODES CELLULOSIQUES: E 6010

Les électrodes cellulosiques soudent seulement en c.c. avec polarité + porte-électrode, - pince de masse.

Spéciale pour premier passage pour tuyaux avec R max 55 kg/mm<sup>2</sup>. Soude dans toutes les positions. Scorie volatile.

## IDENTIFICATION DES ELECTRODES SELON LES STANDARDS A.W.S.



Numero	Resistance	
	K.s.l.	Kg/mm <sup>2</sup>
60	60.000	42
70	70.000	49
80	80.000	56
90	90.000	63
100	100.000	70
110	110.000	77
120	120.000	84

Table 1

1	pour toutes positions
2	pour position plane et verticale
3	pour position plane

Table 2

N°	Description
10	Electrodes cellulosiques pour c.c.
11	Electrodes cellulosiques pour c.a.
12	Electrodes rutiles pour c.c.
13	Electrodes rutiles pour c.a.
14	Electrodes rutiles a haut rendement
15	Electrodes basiques pour c.c.
16	Electrodes basiques pour c.a.
18	Electrodes basiques à haut rendement pour c.c. (polarité inverse)
20	Electrodes acides pour position de soudage horiz. ou vert. pour c.c. (pole -) et pour c.a.
24	Electrodes rutiles à haut rendement pour position de soudage horiz. ou vert. pour c.c. et c.a.
27	Electrodes acides à haut rendement pour position de soudage horiz. ou vert. pour c.c. (pole -) et c.a.
28	Electrodes basiques à haut rendement pour position de soudage horiz et vert. pour c.c. (polarité inverse)
30	Electrodes acides à extra-haut rendement, pénétration extra-haute si demandée, pour position de soudage horiz. seulement pour c.c. (pole -) et c.a.

Table 3

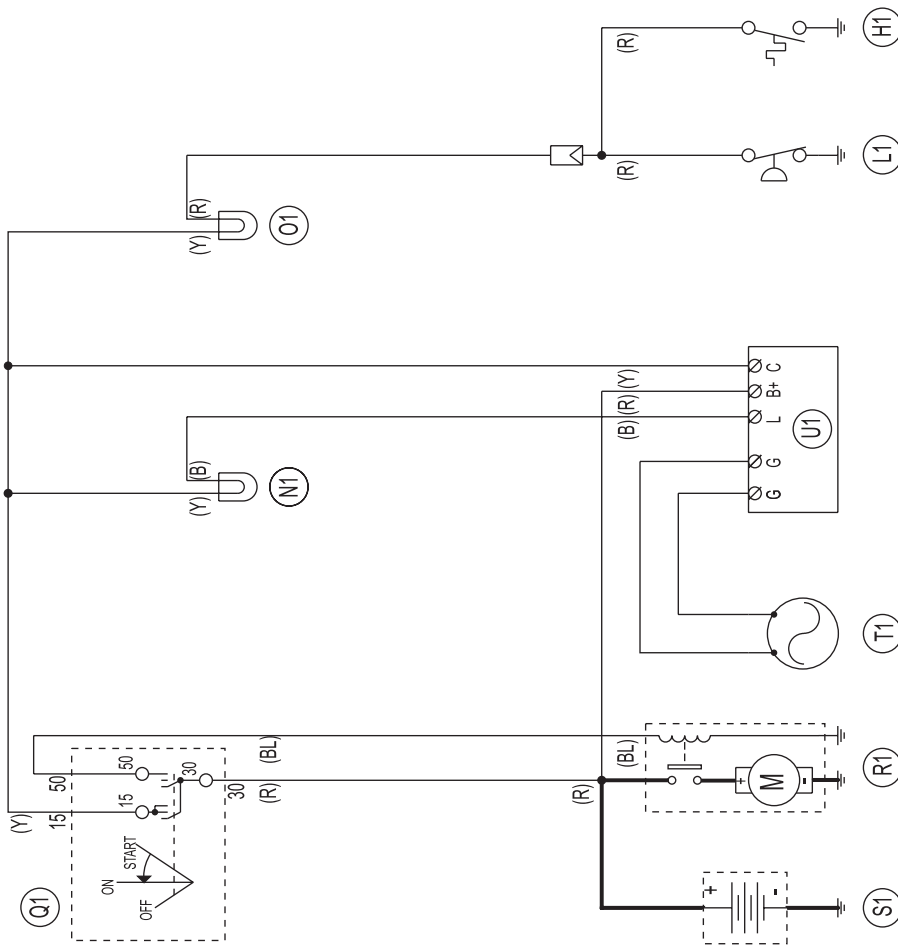


# LEGENDE DES SCHEMAS ELECTRIQUES

M  
60

REV.1-05/13

A : Alternateur	D3 : Prises démarreur moteur	C6 : Unité logique QEA	S8 : Led Overload (surcharge)
B : Connexion câbles	E3 : Déviateur tension à vide	D6 : Connecteur PAC	T8 : Sélecteur réseau IT/TN
C : Condensateurs	F3 : Bouton stop	E6 : Potentiomètre régulateur de fréquence t/m	U8 : Prise NATO 12V
D : Interrupteur différentiel	G3 : Bobine allumage	F6 : Selecteur Arc-Force	V8 : Pressostat gazoil
E : Transformateur réglage soudage	H3 : Bougie allumage	G6 : Dispositif démarrage moteur	Z8 : Carte télécommande
F : Fusible	I3 : Commutateur d'échelle	H6 : Electropompe carburant	W8 : Pressostat protection Turbo
G : Prise 400V triphasé	L3 : Bouton exclusion pressostat	I6 : Selecteur Start Local/Remote	X8 : Transmetteur présence eau combustible
H : Prise 230V monophasé	M3 : Diode charge batterie	L6 : Bouton Choke	Y8 : Centrale moteur EDC7-UC31
I : Prise 110V monophasé	N3 : Relais	M6 : Commutateur pour modalité de soudage CC/CV	A9 : Transmetteur de niveau d'eau bas
L : Voyant courant	O3 : Résistance	N6 : Connecteur alimentation remorque fil	B9 : Fiche interface
M : Compte-heures	P3 : Réactance étincelleur	O6 : Transformateur triphasé 420V/1:10V	C9 : Interrupteur fin course
N : Voltmètre	Q3 : Planche à bornes prélév. puissance	P6 : Sélecteur IDLE/RUN	D9 : Fiche de temporisateur de démarrage
P : Régulateur arc de soudage	R3 : Avertisseur sonore	Q6 : Instrument analogique Hz/V/A	E9 : Flotteur versement liquide
Q : Prise 220V triphasé	S3 : Protection moteur E.P.4	R6 : Filtre EM.C.	F9 : Bobine de tension minimum
R : Unite contrôle soudage	T3 : Fiche gestion moteur	S6 : Sélecteur alimentation tire-fil	G9 : Indicateur de niveau d'eau bas
S : Ampèremètre courant de soudage	U3 : Régulateur électronique des tours	T6 : Connecteur pour tire-fil	H9 : Fiche Driver Chopper
T : Régulateur courant de soudage	V3 : Fiche contrôle PTO HI	U6 : Carte DSP CHOPPER	I9 : Réchauffeur filtre combustible
U : Transformateur ampérométrique	Z3 : Bouton 20 I /1' PTO HI	V6 : Carte guide alimentation CHOPPER	L9 : Réchauffeur d'air
V : Voltmètre tension soudage	W3 : Bouton 30 I /1' PTO HI	Z6 : Carte bouton / led	M9 : Interrupteur ON/OFF lampe
Z : Prises de soudage	X3 : Bouton d'exclusion PTO HI	W6 : Senseur de hall	N9 : Bouton commande montée/descendue poteau
X : Shunt	Y3 : Voyant 20 I /1' PTO HI	X6 : Voyant réchauffeur eau	O9 : Electrosoupape moteur centrale hydraulique
W : Réactance c.c.	A4 : Voyant 30 I /1' PTO HI	Y6 : Indicateur charge batterie	P9 : Moteur centrale hydraulique
Y : Pont diodes soudage	B4 : Voyant exclusion PTO HI	A7 : Sélecteur transvasement pompe AUT-0-MAN	Q9 : Allumeur
A1 : Résistance étincelleur	C4 : Electrosoupape 20 I/1' PTO HI	B7 : Pompe transvasement carburant	R9 : Lampe
B1 : Circuit allumage arc	D4 : Electrosoupape 30 I/1' PTO HI	C7 : Contrôle groupe électrogène "GECO"	S9 : Système d'alimentation
C1 : Pont diodes 48V c.c.	E4 : Pressostat huile hydraulique	D7 : Flotteur avec interrupteur de niveau	T9 : Système d'alimentation 48Vdc
D1 : Protection moteur E.P.1.	F4 : Indicateur niveau huile hydraulique	E7 : Potentiomètre régulateur de tension	U9 : Projecteur à LED
E1 : Electro-aimant stop	G4 : Bougies de préchauffage	F7 : Commutateur SOUD./GEN.	V9 : Prise 125/250V monophasé
F1 : Electro-aimant accélérateur	H4 : Centrale de préchauffage	G7 : Réacteur triphasé	Z9 :
G1 : Niveau carburant	I4 : Voyant préchauffage	H7 : Sectionneur	W9 :
H1 : Thermostat huile	L4 : Filtre R.C.	I7 : Timer pour economiseur stop	X9 :
I1 : Prise 48V c.c.	M4 : Dispositif chauffage (avec thermostat)	L7 : Connecteur "VODIA"	Y9 :
L1 : Pressostat huile	N4 : Electro-aimant air	M7 : Connecteur "F" de EDC4	
M1 : Voyant réserve carburant	O4 : Relais pas à pas	N7 : Sélecteur OFF-ON DIAGN	
N1 : Voyant charge batterie	P4 : Protection thermique	O7 : Bouton DIAGNOSTIC	
O1 : Voyant pressostat	Q4 : Prises charge batterie	P7 : Voyant DIAGNOSTIC	
P1 : Fusibles	R4 : Senseur température liquide de refroid	Q7 : Selecteur modalité soudage	
Q1 : Clé de démarrage	S4 : Senseur obstruction filtre air	R7 : Réseau R.C.	
R1 : Moteur de démarrage	T4 : Voyant obstruction filtre air	S7 : Fiche 230V monophasée	
S1 : Batterie	U4 : Commande à distance inverseur de polarité	T7 : Instrument analogique V/Hz	
T1 : Alternateur charge batterie	V4 : Commande inverseur de polarité	U7 : Protection moteur EP6	
U1 : Régulateur tension batterie	Z4 : Transformateur 220/48V	V7 : Interrupteur alimentation relais différentiel	
V1 : Unite de contrôle électrosoupape	W4 : Inverseur de polarité	Z7 : Récepteur radiocommande	
Z1 : Electrosoupape	X4 : Pont diodes de base	W7 : Transmetteur radiocommande	
W1 : Commutateur télécommande	Y4 : PCB contrôle inverseur de polarité	X7 : Bouton lumineux test isomètre	
X1 : Prise télécommande et/ou tire-fil	A5 : Commande pont diodes de base	Y7 : Prise démarrage à distance	
Y1 : Fiche télécommande	B5 : Bouton habilitation auxiliaire	A8 : Cadre commande transfert automatique	
A2 : Rég. courant de soudage à distance	C5 : Commande électronique accélérateur	B8 : Commutateur ampérométrique	
B2 : Protection moteur E.P.2	D5 : Actuateur	C8 : Commutateur 400V/230V/115V	
C2 : Indicateur niveau carburant	E5 : Pick-up	D8 : Sélecteur 50/60 Hz	
D2 : Ampèremètre	F5 : Voyant haute température	E8 : Correcteur d'avance avec thermostat	
E2 : Fréquence-mètre	G5 : Commutateur puissance auxiliaire	F8 : Sélecteur START/STOP	
F2 : Transformateur charge batterie	H5 : Pont diodes 24V	G8 : Commutateur inversion polarité à 2 échelle	
G2 : Fiche charge batterie	I5 : Commutateur Y/▲	H8 : Protection moteur EP7	
H2 : Commutateur de tension	L5 : Bouton d'urgence	I8 : Sélecteur AUTOIDLE	
I2 : Prise 48V c.a.	M5 : Protection moteur EP5	L8 : Fiche contrôle AUTOIDLE	
L2 : Relais thermique	N5 : Bouton préchauffage	M8 : Centrale moteur A4E2 ECM	
M2 : Contacteur	O5 : Unité commande solénoïde	N8 : Connecteur bouton d'urgence distant	
N2 : Interr. magnétothermique différentiel	P5 : Trasmetteur pression huile	O8 : Fiche instruments V/A digitales et LED VRD	
O2 : Prise CEE 42V	Q5 : Trasmetteur température eau	P8 : Alarme de l'eau dans le préfiltre carburateur	
P2 : Resistance différentiel	R5 : Plaque chauffage eau	Q8 : Interrupteur détache batterie	
Q2 : Protection moteur T.E.P.	S5 : Connecteur moteur 24 pôles	R8 : Inverseur	
R2 : Unite contrôle solénoïde	T5 : Relais différentiel électronique		
S2 : Transmetteur niveau huile	U5 : Bobine de tension minimum		
T2 : Bouton stop moteur T.C.1	V5 : Indicateur pression huile		
U2 : Bouton démarrage moteur T.C.1	Z5 : Indicateur température eau		
V2 : Prise 24V c.a./c.c.	W5 : Voltmètre batterie		
Z2 : Interrupteur magnétothermique	X5 : Contacteur inverseur de polarité		
W2 : Unite protection S.C.R.	Y5 : Commutateur Série/Parallèle		
X2 : Prise jack télécommande	A6 : Interrupteur		
Y2 : Fiche jack télécommande	B6 : Interrupteur alimentation cadre		
A3 : Surveillance isolement			
B3 : Connecteur E.A.S.			
C3 : Fiche E.A.S.			



STARTER KEY	
30	15 50
OFF	
ON	o-+o
ST	o-+o-o

LEGENDA COLORI KEY COLOR	
B	NERO/BLACK
BL	BLU/BLUE
Y	GIALLO/YELLOW
A	AZZURRO/AZURE
R	ROSSO/RED

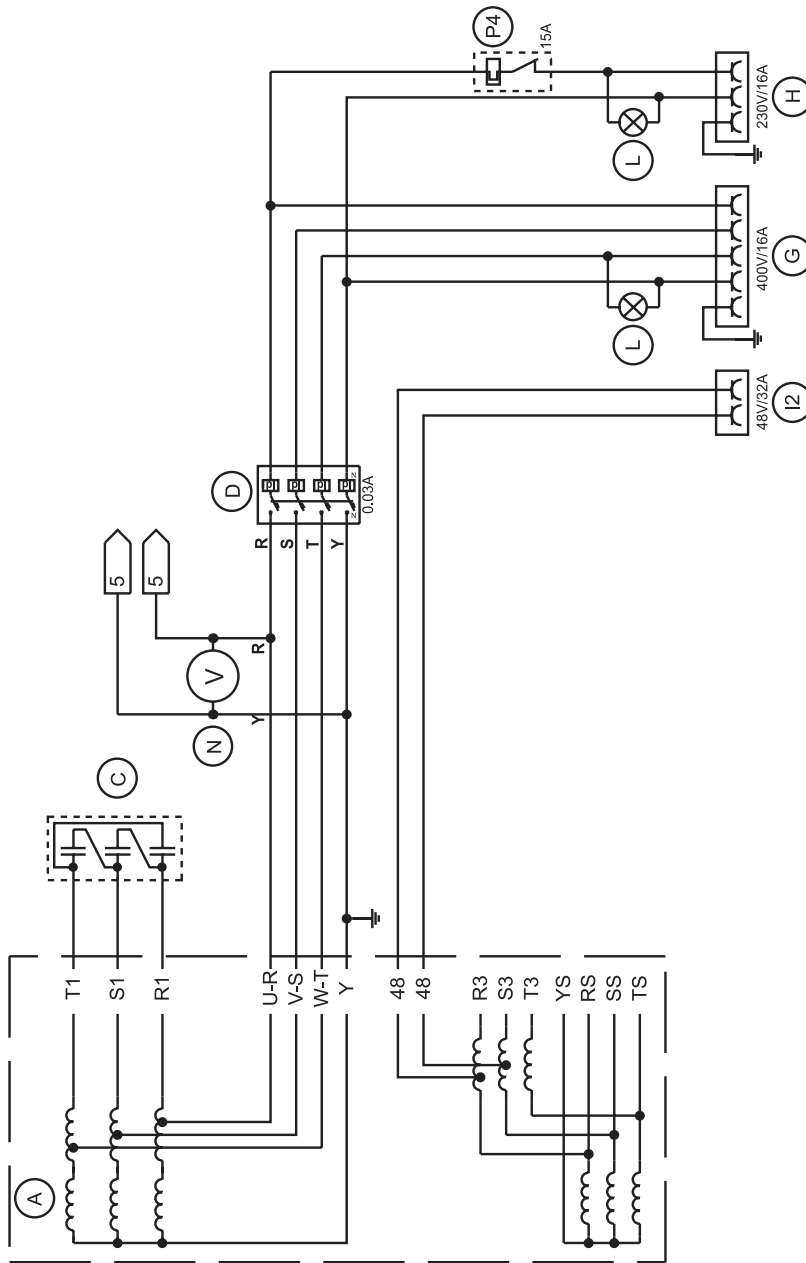
Modifica Modification		Data Date		Appr. Appr.	
Dis. Dis.	Dis. Dis.	Dis. Dis.	Dis. Dis.	Dis. Dis.	Dis. Dis.
Page n° Page n°	Page n° Page n°	Page n° Page n°	Page n° Page n°	Page n° Page n°	Page n° Page n°
Denominazione: Denomination:		12029.prg		2 5	
Engine Ruggerini RD 210 (M8994)		12029.S.010		Approvato: Approved:	
Disegnatore: Designer:		10.09.2003		Dis. Dis.	
Leporace N.		10.09.2003		12029.S.010	
Macchina: Machine:				Approvato: Approved:	
				12029.S.010	

- (I) Schema elettrico
- (GB) Electric diagram
- (F) Schemas électriques

- (D) Stromlaufplan
- (E) Esquema eléctrico
- (NL) Schemas électriques

TS 250 KD

M  
61.2  
REV.1-03/15



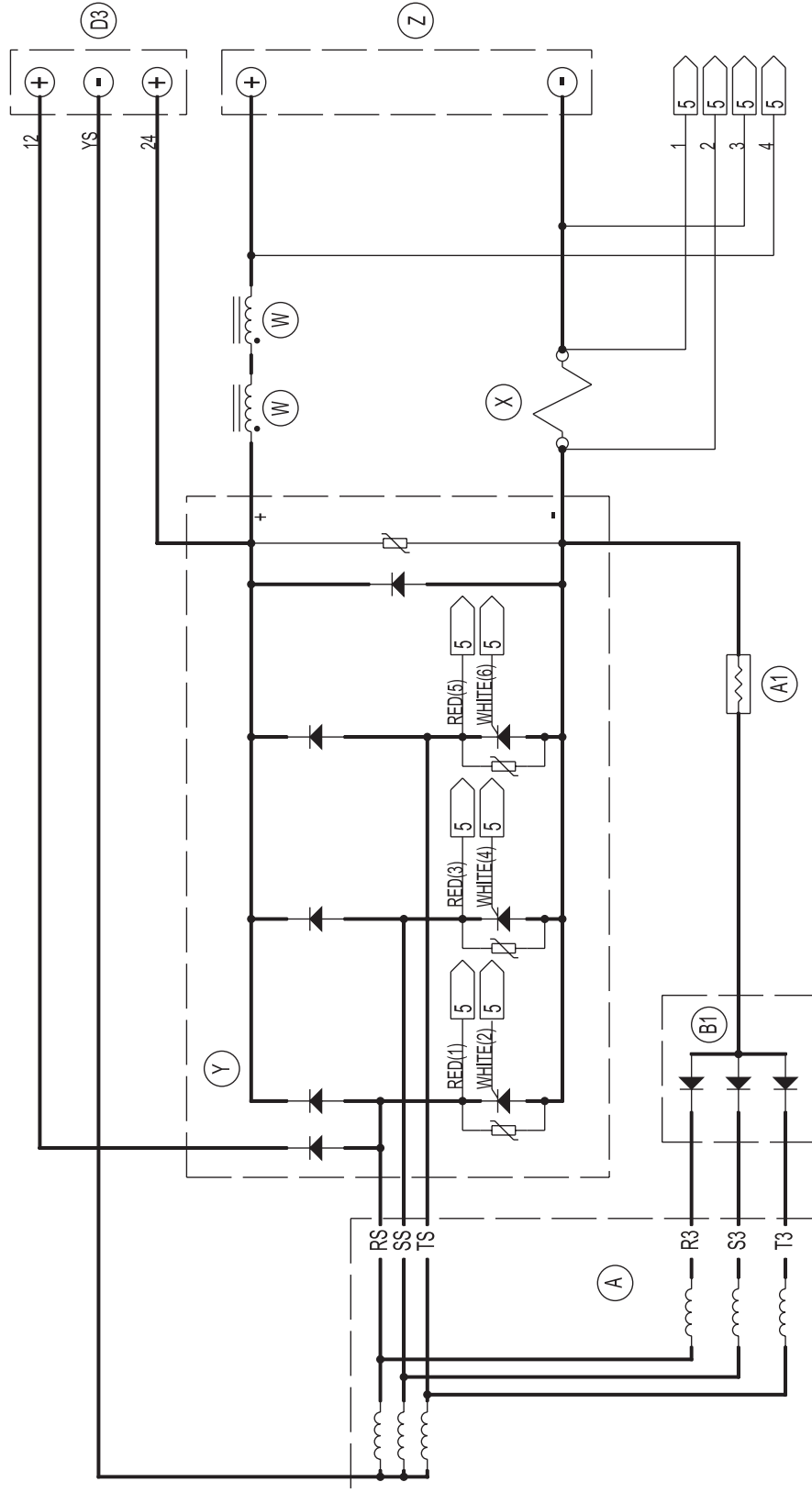
B	Eliminato Optional Contatore. Aggiunte sigle U-V-W per versione 60Hz.	17.03.2015	B.F.
A	Eliminato spia e resistore su presa 48V (I2).	31.01.2008	N.L.
Exp. Excl.			
Modifica Modification		Data Date	Dis. Desi. Appr. Appr.
Da Pag. From Page	Denominazione: Denomination:	Progetto: Project:	Req. n° di n° Page n°
To Page	Aux. (400T/230M/48M) DT	12029.prg	3 5
Alla Par. Macchina: Machine:	Disegnatore: Designer:	Data: Date:	Approvato: Approved:
-	Leporace N.	10.09.2003	22013.S.020-B

(I) Schema elettrico  
 (GB) Electric diagram  
 (F) Schemas électriques

(D) Stromlaufplan  
 (E) Esquema eléctrico  
 (NL)

TS 250 KD

M  
 61.3  
 REV.0-03/14



Ess. Exp.	Modifica	Data	Appr.
	Modification	Date	Appr.
Da Pag. From Page	Denominazione: Welding Power	Projecto: 12029.prg	di n° of n°
Alia Pag. To Page	Macchina: Machine	Disegnato: Leporace N.	Page n° of n°
		Date: 10.09.2003	Dis. n°: 22002.S.030
		Disegnato: Leporace N.	Approvato: <i>[Signature]</i>

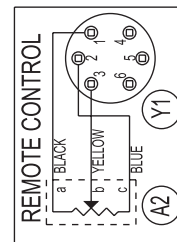
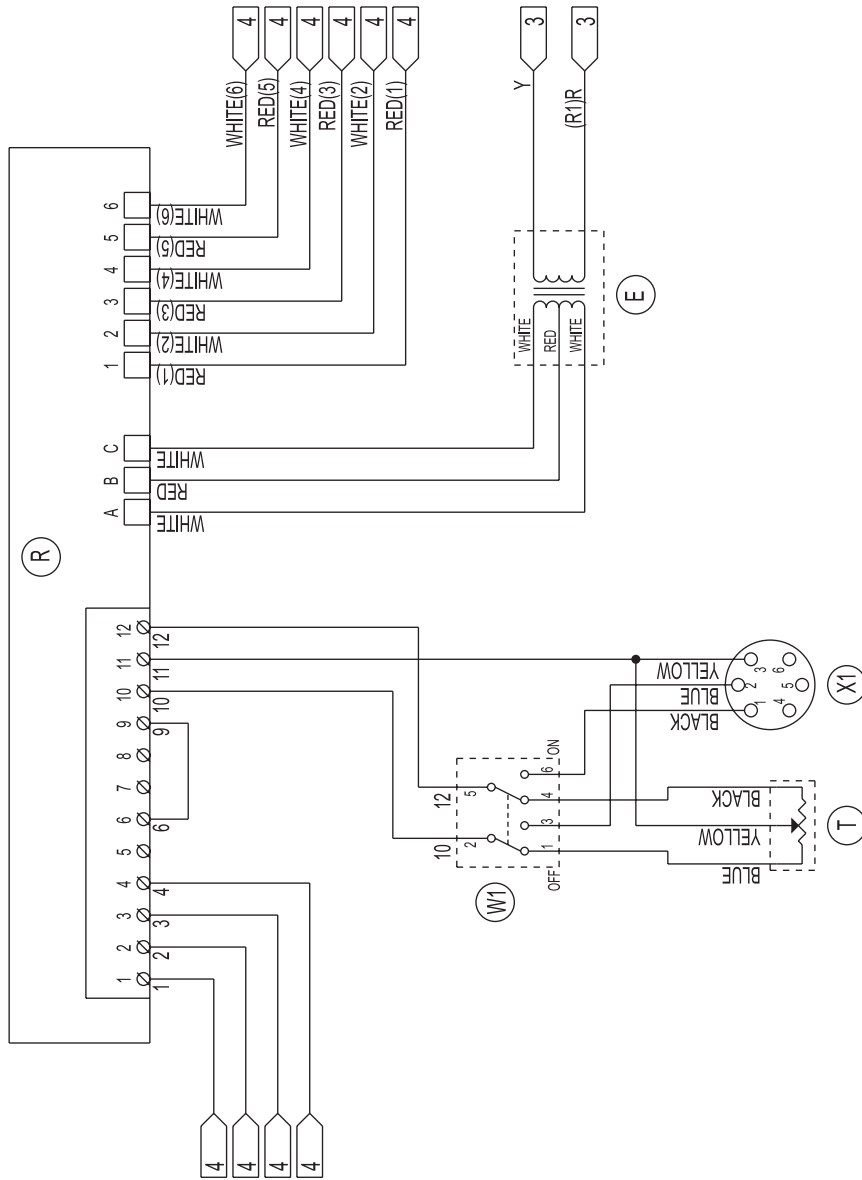
- (I) Ricambi
- (GB) Spare parts
- (F) Pièces de rechange

- (D) Ersatzteile
- (E) Tabla de recambios
- (NL)

TS 250 KD

M  
61.4

REV.0-03/14



Esp.	Modifica	Data	Dis.	Appr.
	Denominazione: Welding Control	Progetto: 23212.prg	Paq.n° 5	di n° 5
	Macchina: Leporace N.	Dis.n°: 23212.S.040	Approvato: <i>[Signature]</i>	
		Data: 20/12/2000		









**MOSA**

**MOSA div. della BCS S.p.A.**

Viale Europa, 59 20090 Cusago (Milano) Italy

Tel. +39 - 0290352.1 Fax +39 - 0290390466 [www.mosa.it](http://www.mosa.it)

