



STROMERZEUGER GE 8000 BBT

Die Bilder sind hinweisend



EIGENSCHAFTEN

- Reversier Start
- Abstellen des Motors bei ungenügender Ölmenge (oil alert)
- Ausgangssteckdosen: 1x 400V 16A 3P+N +T CEE
1x 230V 16A 2P+T CEE
- Sicherungs-Automat
- Rohrrahmen
- Schallgedämpft
- Tragbar
- Gemäß der GE Richtlinien



luftkühlung



benzin



dreiphasig



reversier
start

NOMINALE AUSGANGSLEISTUNG

* Leistung Dreiphasig Stand-by (LTP)	8 kVA (6.4 kW) / 400V / 11.5A
* Leistung Dreiphasig PRP	7 kVA (5.6 kW) / 400V / 10.1A
* Leistung Dreiphasig COP	/
* Leistung Einphasig PRP	4 kVA / 230V / 17.3A
Frequenz	50 Hz
Cos φ	0.8

* Angegebene Leistungen nach ISO 8528-1

BEGRIFFSBESTIMMUNGEN

Umgebungsbedingungen der Leistungsangaben: Temperatur 25°C, 1000 m Meereshöhe, relative Feuchte 30%

Standby-Leistung (LTP): Leistung im Notfall. Maximal zur Verfügung stehende Leistung für den Gebrauch mit unterschiedlichen Beladungen für eine Anzahl von Stunden/Jahr auf 500 h begrenzt. Eine Überlast ist nicht zulässig.

PRP Leistung: Dauerleistung mit variablen Lasten. Maximal zur Verfügung stehende Leistung für den Gebrauch mit unterschiedlichen Beladungen für eine unbegrenzte Anzahl von Stunden/Jahr. Die durchschnittliche Leistung während eines 24 h-Zeitraums darf 70% des angegebenen Werts nicht überschreiten.

COP Leistung: Kontinuierliche Leistung mit konstanter Beladung. Maximal zur Verfügung stehende Leistung für den Gebrauch mit konstanter Beladung für eine unbegrenzte Anzahl von Stunden/Jahr.

MOTOR 3000 U/MIN

4-TAKT, OHV, SAUGMOTOR

Typ	B&S - XR2100
* Höchstleistung netz stand-by	8.1 kWm (11 hp)
* Höchstleistung netz PRP	7.3 kWm (10 hp)
* Höchstleistung netz COP	/
Zylinder / Hubraum	1 / 420 cm ³ (0,42 lt.)
Bohrung / Hub	90 / 66 (mm)
Komprimierungsverhältnis	/
BMEP (Effektiver mittlerer Druck : LTP - PRP)	/
Drehzahlregler	Mechanisch
KRAFTSTOFFVERBRAUCH	
110 % (Leistung Stand-by)	4 lt./h
100 % von PRP	3.6 lt./h
75 % von PRP	2.7 lt./h
50 % von PRP	1.8 lt./h
KÜHLUNGSSYSTEM	Aria
Gesamtkapazität - nur Motor	/
Luftdurchsatz Lüfterrad	/
SCHMIERUNG	
Gesamtkapazität Öl	/
Kapazität Öl in Ölwanne	1.1 lt.
Öl-Verbrauch bei voller Ladung	/

* Maximalleistung (nicht überlastbar) nach ISO 3046-1

ENTLADUNG

Maximale Durchflussrate des Abgases	/
Maximale Temperatur des Abgases	/
Maximaler Gegendruck	/
Außendurchmesser Abgasrohr	/
ELEKTRISCHE ANLAGE	/
Leistung Selbstanlasser	/
Kapazität WechselstromTrocken Batterieladegerät	/
Kaltstart	/
Mit Vorrichtung für Kaltstart	/
LUFTFILTER	Trocken
Verbrennungsluftstrom	/
BESEITIGTE HITZE BEI VOLLER LADUNG	
Von den Abgasen	/
Von Wasser und Öl	/
Auf die Umwelt bestrahlt	/
Kühlung Überversorgung	/



GENERATOR

SYNCHRON, DREIPHASIG, SELBSTERREGEND, SELBSTREGULIEREND	
Kontinuierliche Leistung	7 kVA
Leistung Stand-by	7.7kVA
Dreiphasenspannung	400 Vac
Frequenz	50 Hz
Cos φ	0.8
A.V.R.-Modell	/
Präzision Spannungsregelung	$\pm 4 \%$
Unterstützter Kurzschlussstrom	3 In
Cdt Übergang (100% der Ladung)	< 15 %
Ansprechzeit	/
Leistung bei 100% der Ladung	80.5 % (400V - Cos φ 1)
Isolierung	Klasse H
Anschluss - Endgeräte	Serie - N°6
Elektromagnetische Verträglichkeit (Funkentstörung)	EN55011
Harmonische Verzerrung - THD	< 4 %
Telefonische Interferenz - THF	/

REAKTANZEN (7 kVA - 400 V)	
Synchron längs - Xd	270 %
Transient längs- X'd	20 %
Subtransient längs - X'd	6.5 %
Synchron quer - Xd	150 %
Subtransient quer - X"q	/
Umgekehrte Reihenfolge - X2	/
Nullsequenz - X0	/
ZEITKONSTANTEN	
Vorübergehend - T'd	33 ms
Subtransient - T'd	5.5 ms
Leer - T'do	450ms
Monodirektional - Ta	/
Kurzschlussverhältnis Kcc	0.60
Schutzart IP	IP 23
Kühlluftstrom	0.06/ m ³ /sec
Kupplung Lager	Direkt J609b - N°1

ALLGEMEINE DATEN

Tankinhalt	6.6 lt.
Laufzeit (75% der PRP)	2.5 h
Starterbatterie	/
Schutzart IP	IP 23

* Schallpegelwert Lwa (druck LpA)	99 dB(A) (74 dB(A) @ 7m)
Leistungsklasse	G2

* Betrieb in Räumen unter Berücksichtigung der Richtlinie 2000/14/EC

BEDIENFELD

- Ausgangssteckdosen: 1x 400V 16A 3P+N +T CEE
1x 230V 16A 2P+T CEE
- Voltmeter
- Sicherungs-Automat
- Erdungsanschluss (PE)

GEWICHT - ABMESSUNGEN UND ZUBEHÖR

GE 8000 BBT



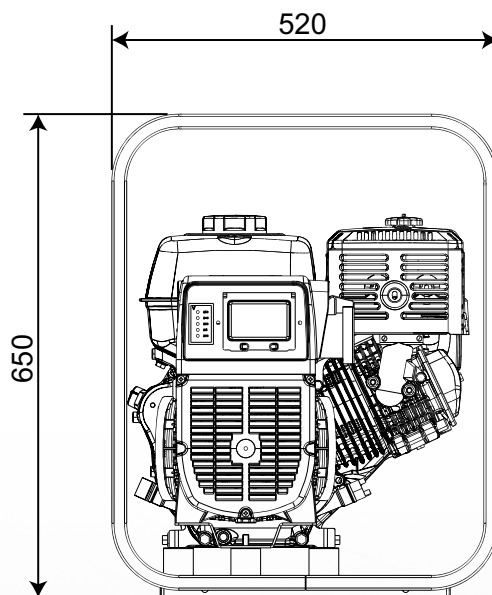
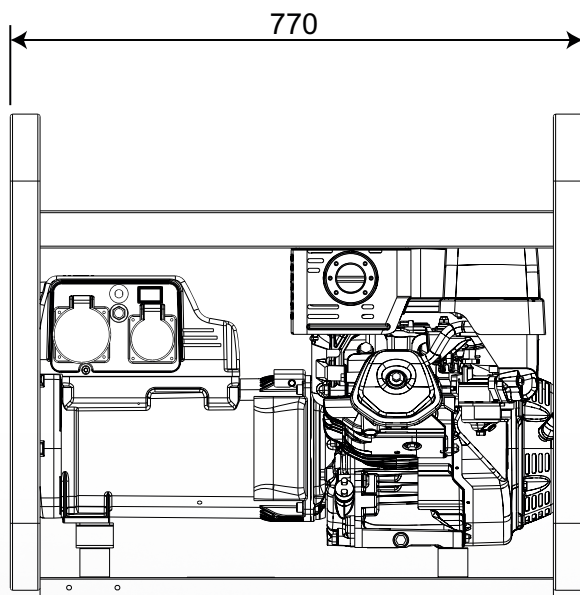
TROCKENGEWICHT DER MASCHINE:

- 79 kg

Das abgebildete Stromaggregat kann optionales Zubehör enthalten.



DIMENSIONSZEICHNUNG



ZUBEHÖR AUF WUNSCH

- Erdungs
- Wagen zur Bewegung CM8



MODELLE AUF ANFRAGE

- /



ZUBEHÖR BEI AUFTRAG ANFRAGEN

- FI-Schutz Schalter

ALLGEMEINE INFORMATIONEN

KONFORMITÄT STROMERZEUGUNGSAGGREGATE MIT EG-RICHTLINIEN UND NORMEN

- 2006/42/EG (Maschinenrichtlinie)
- 2006/95/CE (Niederspannungsrichtlinie)
- 2004/108/EG (Richtlinie über elektromagnetische Verträglichkeit)
- 2000/14/EG (Richtlinie Akustische Emission für Maschinen zur Verwendung im Freien)
- ISO 8528 (Stromerzeugungsaggregate mit Hubkolben-Verbrennungsmotoren)



ISO 9001:2015 - Cert. 0192

GARANTIE

Alle Geräte sind durch die Herstellergarantie abgedeckt.

Keine Veränderung vornehmen ohne vorherige Genehmigung. Für verschiedene Anfragen und weitere Informationen wenden Sie sich bitte an unsere Servicestellen.

© MOSA GmbH, Kesselbodenstr. 13a, D - 85391 Allershausen, Tel. +49-(0)8166-99 825-0, Fax +49-(0)8166-99 825-55 E-mail: peter.achatz@mosa.de Web site: www.mosa.it

