

# MANUEL D'EMPLOI ET ENTRETIEN

TRADUCTION DES INSTRUCTIONS ORIGINALES - FRANÇAIS

## "S"

GE S-7000 HBM - BBM

GE S-8000 HBT - BBT

- Gruppo Elettrogeno
- Generating Set
- Groupe Electrogene
- Grupos Electrógenos
- Stromerzeuger
- Grupo Gerador
- Генераторная Установка
- Stroomaggregaten
- Skupina generátoru

Codice  
Code  
Code  
Codigo  
Kodezahl  
Código  
Код  
Code  
Kód

CK6L90109003

Edizione  
Edition  
Édition  
Edición  
Ausgabe  
Edição  
Издание  
Editie  
Edice

05.2018



MADE IN ITALY



**MOSA Energy**



**0. INFORMATIONS GÉNÉRALES**

M1.1	<i>INTRODUCTION</i> .....	PAG. 4
M1.4	<i>MARQUE CE</i> .....	PAG. 5
M2	<i>SYMBOLES ET NIVEAUX D'ATTENTION</i> .....	PAG. 6
M2.1	<i>AVIS</i> .....	PAG. 7
M2.5	<i>NORMES DE SÉCURITÉ</i> .....	PAG. 8

**1. INFORMATIONS GÉNÉRALES DE LA MACHINE**

M0	<i>DESCRIPTION DE LA MACHINE</i> .....	PAG.10
	<i>ENREGISTREMENT DES DONNEES</i> .....	PAG.11

**2. DÉPLACEMENT ET TRANSPORT**

M3	<i>DÉSEMBALLAGE DE LA MACHINE</i> .....	PAG.12
M4.1	<i>TRANSPORT ET DEPLACEMENT GROUPE CARROSSES</i> .....	PAG.13

**3. INSTALLATION ET UTILISATION**

M2.7	<i>INSTALLATION</i> .....	PAG.14
M2.6	<i>AVIS POUR L'INSTALLATION</i> .....	PAG.15
M25	<i>PREPARATION DE LA MACHINE MOTEUR ESSENCE</i> .....	PAG.19
	<i>MISE A TERRE</i> .....	PAG.20
M26.4	<i>DEMARRAGE ET ARRET MOTEUR ESSENCE</i> .....	PAG.21
M30	<i>LEGENDE STRUMENTES ET COMMANDES</i> .....	PAG.23
M31	<i>STRUMENTES ET COMMANDES</i> .....	PAG.24
M37...	<i>UTILISATION COMME GROUPE ELECTROGENE</i> .....	PAG.25
M37.3	<i>UTILISATION COMME GROUPE ELECTROGENE</i> .....	PAG.28
M39.10	<i>PROTECTION MOTEUR - CONTROLE D'ISOLATION</i> .....	PAG.29

**4. ENTRETIEN**

M40.2...	<i>RECHERCHE DES PANNES</i> .....	PAG.30
M43	<i>ENTRETIEN DE LA MACHINE</i> .....	PAG.32
M45	<i>REMISAGE ET MISE HORS D'USAGE</i> .....	PAG.33

**5. INFORMATIONS TECHNIQUES**

M1.5	<i>DONNEES TECHNIQUES</i> .....	PAG.34
M2.7.1...	<i>DIMENSIONS DE LA MACHINE</i> .....	PAG.39
M60	<i>LEGENDE SCHEMA ELECTRIQUE</i> .....	PAG.40
M61...	<i>SCHEMA ELECTRIQUE</i> .....	PAG.41

Cher Client,  
Nous désirons vous remercier de votre attention pour avoir acheté un groupe de haute qualité.

Nos Services d'assistance technique et de Rechanges travailleront au mieux pour vous suivre si vous en aviez nécessité.

Pour ceci nous vous recommandons, pour toutes les opérations de contrôle et de révision, de vous adresser à la Station Service autorisée la plus proche, où vous obtiendrez une intervention spécialisée et rapide.

- ☞ Au cas où vous ne pouvez profiter de ces Services et si vous devez remplacer des pièces, demandez et assurez-vous qu'on utilise exclusivement des rechanges d'origine, ceci pour vous garantir le rétablissement des prestations et de la sécurité initiale prescrites par les normes en vigueur.
- ☞ *L'emploi de rechanges non d'origine annulera immédiatement toute obligation de garantie et Assistance technique.*

### NOTES SUR LE MANUEL

Avant de mettre la machine en marche, lire attentivement ce manuel. Suivre les instructions qu'il contient, de cette manière on évitera les inconvénients dus à négligences, erreurs ou entretien incorrect. Ce manuel s'adresse à du personnel qualifié, qui connaît les normes de sécurité et de santé, d'installation et d'usage de groupes tant mobiles que fixes.

Il est bien de rappeler que si des difficultés d'usage ou d'installation ou autres surgissaient, notre Service d'Assistance Technique est toujours à votre disposition pour éclaircissements ou interventions.

Le manuel Emploi Entretien et Rechanges fait partie intégrante du produit. Il doit être gardé avec soin pendant toute la vie du produit.

Si la machine et/ou l'appareil était cédé à un autre Usager, ce manuel aussi devra lui être cédé. Ne pas l'endommager, ne pas en prendre certaines parties, ne pas déchirer de pages et le conserver en lieux protégés de l'humidité et de la chaleur.

Tenir compte que certaines représentations contenues dans le manuel ont seulement le but d'identifier les parties décrites et pourraient donc ne pas correspondre à la machine en votre possession.

### INFORMATIONS DE CARACTERE GENERAL

A l'intérieur de la pochette donnée en équipement avec la machine et/ou l'appareil vous trouverez: le manuel Emploi Entretien et Rechanges, le manuel du Moteur et les outils (si prévus par l'équipement), la garantie (dans les pays où elle est prescrite par loi).

TOUTE UTILISATION DE CE PRODUIT AUTRE ET NON PRECISEE QUE CELLE INDIQUEE DANS LE PRESENT MANUEL dégage la Société des risques qui pourrait se vérifier lors d'une UTILISATION NON-CONFORME

L'Usine décline toute responsabilité pour d'éventuels dommages provoqués aux personnes, aux animaux et aux choses.

Nos produits sont réalisés en conformité aux normes de sécurité en vigueur, ce pour quoi on recommande l'usage de tous ces dispositifs ou systèmes de manière à ce que l'utilisation ne porte pas préjudice à personnes ou à choses.

Pendant le travail on recommande de s'en tenir aux normes de sécurité personnelles en vigueur dans les pays auxquels le produit est destiné (habillement, outils de travail, etc.).

Ne modifier pour aucun motif des parties de la machine (attaches, trous, dispositifs électriques ou mécaniques, ou autres), sans autorisation écrite de l'Usine: la responsabilité dérivant de toute intervention éventuelle retombera sur l'exécutant car, de fait, il en devient constructeur

- ☞ **AVIS:** *L'Usine se réserve la faculté, les caractéristiques essentielles du modèle décrit et illustré ici restant fixes, d'apporter améliorations et modifications à des pièces et accessoires, sans toutefois s'engager à mettre ce manuel à jour à temps.*



Chacun de nos produits est équipé avec une marque CE qui affirme la conformité aux directives en vigueur et qui affirme aussi la conformité du produit aux mesures de sécurité valables pendant son utilisation; la liste de ces directives est aussi jointe à la déclaration de conformité livrée avec chaque machine. Le symbole utilisé est le suivant:



La marque CE est placée en façon bien visible et lisible; elle peut faire partie de la platine d'identification de la machine.

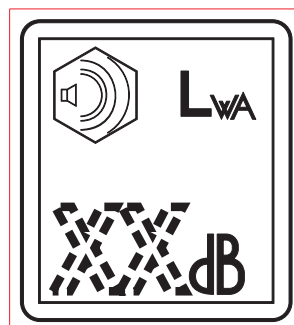
1

CE Made in UE-ITALY (2) TYPE (3)  
Generating Set ISO 8528 SERIAL N° (4)

KVA	(5)	(8)	(11)	(14)
V	(6)	(9)	(12)	(15)
I	(7)	(10)	(13)	(16)
Hz	(17)	P.F. (18) LTP POWER IN ACCORDANCE WITH ISO 8528		
RPM	(19)	I. CL. (20)	IP (21)	
ALTIT.	100 m (22)	TEMP. 25 °C (23)	MASS (24)	
(25)				
(25)				

- |                                  |  |
|----------------------------------|--|
| 1. Normes ou Marque du fabricant | 14. Puissance (kVA/kW)                               |
| 2. Année de fabrication          | 15. Tension Nominal (V)                              |
| 3. Modèle Groupe Electrogène     | 16. Courant Nominal (A)                              |
| 4. N° de série   Matricule       | 17. Fréquence Nominal                                |
| 5. Puissance (kVA/kW)            | 18. Cos φ (facteur de puissance) nominal             |
| 6. Tension Nominal (V)           | 19. N° de tours nominaux du moteur                   |
| 7. Courant Nominal (A)           | 20. Classe d'isolation                               |
| 8. Puissance (kVA/kW)            | 21. Degré de protection IP                           |
| 9. Tension Nominal (V)           | 22. Altitude (au-dessus du niveau de la mer) nominal |
| 10. Courant Nominal (A)          | 23. Température ambiante nominal                     |
| 11. Puissance (kVA/kW)           | 24. Poids à sec (Kg)                                 |
| 12. Tension Nominal (V)          | 25. Eventuelles données supplémentaires              |
| 13. Courant Nominal (A)          |  |

En outre sur chaque modèle on est indiqué la valeur du niveau de bruit; le symbole utilisé est le suivant:





L'indication est mise de façon visible, lisible et indélébile sur adhésif.


## SYMBOLES A L'INTERIEUR DU MANUEL

- Les symboles contenus dans le manuel ont pour but d'attirer l'attention de l'utilisateur afin d'éviter des inconvénients ou dangers tant aux personnes qu'aux choses ou à la machine en possession. Ces symboles veulent en outre capter votre attention afin d'indiquer un emploi correct et obtenir un bon fonctionnement de la machine ou de l'appareil utilisé.

### NIVEAUX D'ATTENTION

	<b>DANGEREUX</b>
A cet avis correspond un danger <u>immédiat</u> tant pour les personnes que pour les choses: pour les premières danger de mort ou de blessures graves, pour les secondes dégâts matériels; donc apporter l'attention et les précautions voulues.	

	<b>ATTENTION</b>
A cet avis peut <u>surgir</u> un danger tant pour les personnes que pour les choses: pour les premières danger de mort ou de blessures graves, pour les secondes dégâts matériels; donc, apporter l'attention et les précautions voulues.	

	<b>PRUDENCE</b>
A cet avis peut surgir un danger tant pour les personnes que pour les choses, rapport auquel peuvent surgir des situations qui apportent des dommages matériels aux choses.	

	<b>IMPORTANT</b>
---	------------------

	<b>NOTA BENE</b>
---	------------------

	<b>S'ASSURER</b>
---	------------------

On donne des informations pour l'utilisation correcte des appareils et/ou des accessoires reliés à ceux-ci de façon à ne pas provoquer de dommages à la suite d'emploi inadapté.

### SYMBOLES



**STOP** - A lire absolument et apporter l'attention voulue.



Lire et accorder l'attention voulue.



### DANGERS



**CONSEILS GENERAUX** - Si l'avis n'est pas respecté, on peut causer des dommages aux gens ou aux choses.



**HAUTE TENSION** - Attention haute tension. Il peut y avoir des pièces en tension, dangereux à toucher. Ne pas respecter le conseil comporte un danger de mort.



**FEU** - Danger de feu ou d'incendie. Si l'on ne respecte pas l'avis, on peut causer des incendies.



**CHALEUR** - Surfaces chaudes. Si l'on ne respecte pas l'avis, on peut provoquer des brûlures ou causer des dommages aux choses.



**EXPLOSION** - Matériel explosif ou danger d'explosion en général. Si on ne respecte pas l'avis, on peut causer des explosions.



**ACIDES** - Danger de corrosion. Si l'on ne respecte pas l'avis, les acides peuvent provoquer des corrosions causant des dommages aux gens ou aux choses.



**PRESSION** - Danger de brûlures causées par l'expulsion de liquides chauds sous pression.

### INTERDICTIONS

Il est défendu de fumer pendant les opérations de ravitaillement du groupe.



La cigarette peut provoquer incendie ou explosion. Si l'on ne respecte pas l'avis, on peut provoquer des incendies ou explosions.

Il est défendu d'utiliser l'eau pour éteindre les incendies sur les appareils électriques



Il est défendu d'exécuter des interventions avant d'avoir enlevé la tension.

**Emploi seulement avec tension non insérée -**



Il est défendu d'exécuter des interventions avant d'avoir enlevé la tension.



**DEFENSE D'ACCES aux personnes non autorisées.**

### OBLIGATIONS

**Utilisation seulement avec protections de sécurité -**



On est obligé d'utiliser les moyens de protection personnels donnés en équipement.



On est obligé d'utiliser des outils adaptés aux divers travaux d'entretien.

Si l'on ne respecte pas l'avis, on peut provoquer des dommages aux choses et éventuellement aux gens.



**MESURES DE PREMIER SECOURS** - Au cas où l'utilisateur serait investi pour des raisons accidentelles par des liquides corrosifs et ou chauds, des gaz asphyxiants ou autres choses qui peuvent provoquer de graves blessures ou la mort, apporter les premiers secours comme prescrit par les normes contre les accidents en vigueur et/ou dispositions locales.

Contact avec la peau	Laver à l'eau et au savon
Contact avec les yeux	Laver abondamment à l'eau; si l'irritation persiste consulter un spécialiste
Ingestion	Ne pas provoquer de vomissement afin d'éviter l'aspiration de produit dans les poumons; appeler un médecin
Aspiration de produit dans les poumons	Si l'on suppose qu'il y a en aspiration de produit dans les poumons (ex. En cas de vomissement spontané), transporter la personne d'urgence à l'hôpital.
Inhalation	En cas d'exposition à concentration élevée de vapeurs, transporter la personne à l'air non



**MESURES ANTI INCENDIE** - Au cas où la zone de travail, pour des raisons accidentelles, serait frappée de flammes qui peuvent provoquer de graves blessures ou la mort, appliquer les premières mesures comme prescrit par les normes en vigueur et/ou dispositions locales.

<b>MOYENS D'EXTINCTION</b>	
Appropriés	Anhydride carbonique, poudre, écume, eau nébulisée
A ne pas employer	Eviter l'emploi de jets d'eau
Autres indication	Couvrir les surfaces éventuelles qui n'ont pas pris feu avec de l'écume ou de la terre. Utiliser des jets d'eau pour refroidir les surfaces exposées au feu
Mesures particul. de protect.	Endosser un respirateur autonome en présence de fumée dense
Conseils utiles	Eviter, par des dispositifs appropriés, des éclaboussures accidentelles d'huile sur des surfaces métalliques chaudes ou sur des contacts électriques (interrupteurs, prises, etc.). En cas de fuites d'huile de circuits en pression sous forme d'éclaboussures finement pulvérisées, tenir compte que la limite d'inflammabilité est très basse.



## PRINCIPES GÉNÉRAUX DE SÉCURITÉ

**N.B.:** les informations contenues dans le manuel peuvent subir des modifications sans préavis de notre part.

Les instructions de ce manuel doivent être considérées comme indicatives.

L'utilisateur sera responsable d'évaluer les possibles risques aux personnes et aux biens relativement à l'emploi du produit dans les conditions spécifiques d'utilisation.

Nous rappelons que le non-respect des indications mentionnées pourrait signifier un risque de blessures pour les personnes et d'endommagement pour les biens.

Il convient également de respecter les dispositions locales et/ou de loi en vigueur.

- Avant de démarrer la machine, lire attentivement les consignes de sécurité contenues ici et dans les autres manuels fournis (moteur, alternateur, etc.).
- Toutes les opérations de manutention, d'installation, d'exploitation, de maintenance, de réparation doivent être effectuées par un personnel autorisé et qualifié.
- Durant le travail, porter les équipements de protection individuelle (EPI): chaussures, gants, casque, etc.
- Le propriétaire sera responsable du maintien de l'équipement en conditions de sûreté.

### **N'utiliser la machine que si en parfaites conditions techniques**

Les machines ou les appareillages doivent être utilisés en parfaites conditions techniques. Il faut que tous les problèmes susceptibles d'affecter les normales conditions de sécurité d'utilisation aient été éliminés.

- Avant de travailler sur la machine, il faudra être familier avec toutes les commandes, bien connaître les différentes fonctions et positionnement afin d'éviter tout incident aux personnes et/ou à la machine elle-même. En cas d'urgence particulièrement où il est essentiel de connaître la manière d'arrêter rapidement l'équipement.
- Ne pas permettre l'utilisation de la machine à des personnes qui n'auraient pas été préalablement instruites, et leur fournir toutes les informations utiles pour bien travailler et en sûreté.
- Interdire l'accès à la zone d'opérations de la machine aux personnes non autorisées, aux enfants et aux animaux domestiques afin de les protéger de tout risque d'incident causé par quelque composant.

## PRINCIPES DE SÉCURITÉ DURANT LA MANIPULATION ET LE TRANSPORT

- Soulever la machine uniquement à l'aide des points de levage prévus à cet effet.  
Le/les œillet(s) de levage et l'indication du bon positionnement des fourches sont indiqués par des autocollants spéciaux.
- Libérer la zone de manutention de tout obstacle et éloigner le personnel non impliqué.
- Utiliser toujours des équipements de levage de bonnes dimensions, contrôlés par des organismes accrédités.
- Il est interdit de fixer des objets ou des accessoires au châssis du groupe électrogène, ceci modifierait le poids et le barycentre de la machine et soumettrait alors les points de levage à des contraintes non prévues.
- Éviter tout mouvement ondulateur ou brusque sur la machine et les équipements de levage utilisés pour ne pas transmettre de contraintes dynamiques à la structure.

### **Avec chariot de traction**

- Ne pas déplacer la machine manuellement ou la remorquer à des véhicules sans son chariot de traction.

- Vérifier le bon assemblage de la machine au dispositif de traction
- Vérifier toujours que le crochet du véhicule est bien adapté au remorquage de la masse totale du chariot.
- Ne pas remorquer en cas de dispositifs d'accrochage usés ou endommagés.
- Contrôler la bonne pression des pneus.
- Ne pas remplacer les pneus avec des marques non originales.
- Vérifier l'efficacité des dispositifs de freinage et de signalisation optique du chariot de traction rapide.
- Vérifier la présence des boulons de fixation sur les roues du chariot et leur serrage.
- Ne pas garer la machine et le chariot de traction sur des plans à forte inclinaison.  
Lors de pauses prolongées, insérer toujours le frein de stationnement et/ou les sabots de sécurité.
- Ne pas remorquer le chariot sur des routes fortement accidentées.
- Avec le chariot de traction rapide, ne pas dépasser les 80 km/h sur les voies publiques et toujours respecter la législation en vigueur du lieu d'utilisation.
- Ne pas conduire lentement le chariot de traction sur les voies publiques, ceci n'étant autorisé que dans des zones privées et délimitées. La vitesse maximale autorisée est de 40 km/h sur surfaces lisses (asphalte ou ciment); quoiqu'il en soit, adapter toujours la vitesse aux conditions de sol.

## PRINCIPES DE SÉCURITÉ DURANT L'INSTALLATION ET L'UTILISATION

- Positionner toujours la machine sur une surface plane et solide, qui ne cédera pas avec le risque de se renverser, de glisser ou de chuter. Éviter d'utiliser la machine sur des terrains présentant des pentes de plus de 10°.
- S'assurer que la zone autour de la machine est propre et libre de déchets.
- Brancher la machine à un équipement de mise à la terre selon la réglementation en vigueur sur le site d'installation. Utiliser la borne de terre placée à l'avant de la machine.
- Ne pas utiliser la machine d'éclairage avec les mains et/ou des vêtements humides.
- Utiliser des fiches électriques adaptées aux prises de sortie de la machine et vérifier que les câbles électriques sont en bon état.
- La machine doit toujours être positionnée de telle sorte que les gaz d'échappement se dispersent dans l'air sans être respirés par les personnes ou autres êtres vivants.
- En cas d'utilisation de la machine dans des locaux fermés, il est nécessaire que l'installation soit conçue par des techniciens spécialisés et réalisée selon les règles de l'art.
- Pendant le fonctionnement normal, laisser les portes fermées. L'accès aux parties internes n'est autorisée que pour des raisons d'entretien.
- Ne pas placer d'objets ou d'obstacles près des fenêtres d'aspiration et d'expulsion de l'air; la possible surchauffe du générateur pourrait provoquer un incendie.
- Libérer la zone proche du silencieux d'échappement d'objets tels que chiffons, papier, cartons.  
Sa température élevée pourrait entraîner la combustion des objets et provoquer un incendie.
- Arrêter immédiatement la machine en cas de fonctionnement anormal.  
Ne pas redémarrer la machine sans avoir identifié et résolu le problème



### PRINCIPES DE SÉCURITÉ DURANT LA MAINTENANCE

- Employer un personnel qualifié pour effectuer la maintenance et le travail de recherche des pannes.
- L'arrêt du moteur est obligatoire avant tout travail de maintenance sur la machine.
- Utiliser toujours les équipements de protection et les outils appropriés.
- Ne pas toucher le moteur, les tuyaux et le silencieux d'échappement durant le fonctionnement ou juste après. Laisser refroidir le moteur avant d'intervenir.
- Avec la machine en fonctionnement, contrôler les parties rotatives telles que: ventilateurs, courroies, poulies.
- Ne pas déplacer les protections et les dispositifs de sécurité, sauf si strictement nécessaire, les remettre en place dès la fin des interventions de maintenance ou de réparation.
- Ne pas ravitailler en carburant lorsque le moteur est en marche ou encore chaud. Ne pas fumer ou utiliser de flammes nues durant le ravitaillement.
- Faire le plein de carburant uniquement en plein air ou dans des environnements bien aérés.
- Éviter de renverser le carburant, surtout sur le moteur. Nettoyer et sécher les éventuelles dispersions avant de redémarrer la machine.
- Dévisser lentement le bouchon du réservoir de carburant et toujours le repositionner après le ravitaillement.
- Ne pas remplir complètement le réservoir pour permettre l'expansion du carburant à l'intérieur.
- Ne pas retirer le bouchon du radiateur quand le moteur tourne ou est encore chaud, le liquide de refroidissement pourrait éclabousser et provoquer de graves brûlures.
- Ne jamais manipuler la batterie sans gants de protection, le liquide de la batterie contient de l'acide sulfurique très corrosif et dangereux.
- Ne pas fumer, éviter les flammes nues et les étincelles près de la batterie, les vapeurs exhalées pourraient faire exploser la batterie.

### PRESCRIPTIONS SUPPLÉMENTAIRES POUR TOURS D'ÉCLAIRAGE



## ATTENTION

La tour d'éclairage a été conçue pour être utilisée avec un groupe électrogène ou avec une masse fixée sur sa base. Le poids et le positionnement du groupe électrogène sur la base sont essentiels pour la sécurité de la tour d'éclairage. Le non-respect de cette disposition cause un grave danger de basculement ou d'instabilité durant le fonctionnement et durant la manutention avec chariots de traction. En cas de nécessité, contacter le service d'assistance technique.

### PRINCIPES DE SÉCURITÉ DURANT LA MANIPULATION ET LE TRANSPORT

- Abaisser complètement le mât télescopique avant tout déplacement et, à l'aide des dispositifs de blocage, bloquer les parties susceptibles de se mouvoir telles que: portes d'accès, pieu, stabilisateurs, projecteurs.
- Vérifier la fixation des roues du chariot.

### PRINCIPES DE SÉCURITÉ DURANT L'INSTALLATION ET L'UTILISATION

- S'assurer que la zone au-dessus de la tour d'éclairage est libre de câbles aériens ou d'autres obstacles.
- Avant de soulever le mât télescopique, extraire les stabilisateurs situés sur le côté et les utiliser pour niveler la tour d'éclairage en vous aidant d'un niveau à bulle pour mieux porter l'équipement en position horizontale. S'assurer que la tour d'éclairage appuie en toute sécurité sur les stabilisateurs. Si la tour d'éclairage est installée sur un chariot routier, tirer le frein à main.
- Ne pas utiliser la tour d'éclairage si la vitesse du vent dépasse la vitesse de sécurité indiquée et si des tempêtes ou des orages sont annoncés.
- Abaisser le mat télescopique quand la tour n'est pas en fonction.
- Toujours vérifier les conditions du câble d'alimentation avant de brancher la tour au groupe électrogène.
- Ne pas toucher et ne pas placer d'objets sur les lampes durant le fonctionnement ou immédiatement après l'utilisation. Les lampes atteignent des températures très élevées.
- Ne pas allumer les lampes sans leur verre de protection ou encore si ce dernier est cassé ou endommagé.
- S'assurer que les cordes et le treuil soient en parfait état.
- Positionner la tour d'éclairage de façon à éviter que le treuil ne puisse subir des chocs ou coups qui pourraient causer des dommages sur le frein automatique à pression.

### PRINCIPES DE SÉCURITÉ DURANT LA MAINTENANCE

- Eteindre le groupe électrogène ou débrancher le câble d'alimentation avant d'effectuer un type d'entretien quelconque sur la tour d'éclairage.
- Couper toujours l'alimentation vers les lampes et attendre qu'elles refroidissent avant d'effectuer toute opération de maintenance ou de remplacement.
- Avant d'effectuer une quelconque opération d'entretien ou réparation sur le groupe électrogène, consulter le manuel du groupe et les autres manuels fournis.

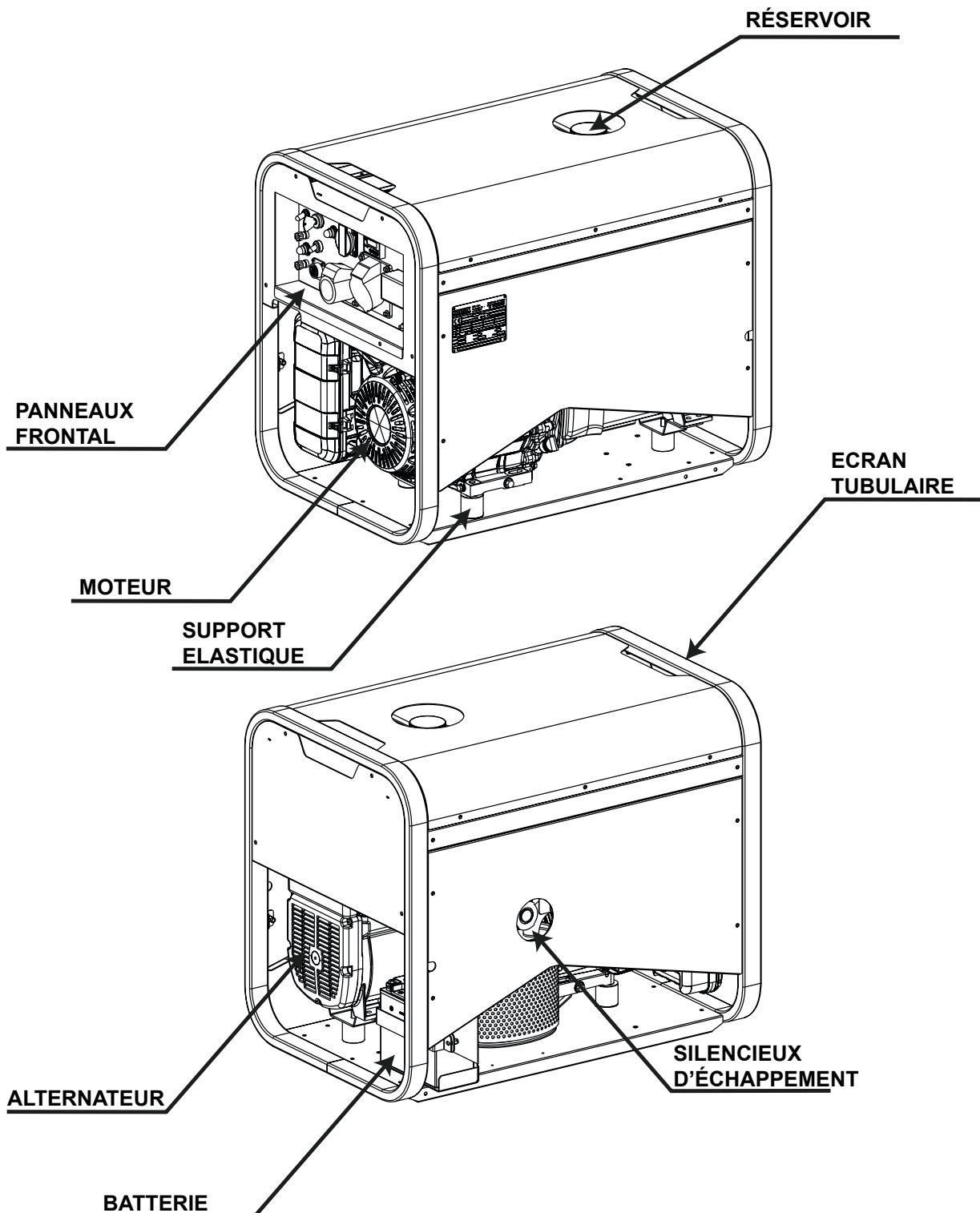
**Le générateur est une machine qui transforme l'énergie mécanique, générée par un moteur à combustion, en énergie électrique à travers un alternateur.**

Le modèle GE S-7000 / GE S-8000 est un groupe électrogène compact à essence. Il est facilement transportable, en utilisant le chariot spécial.

Il dispose d'une structure en acier avec le moteur et l'alternateur montés sur amortisseurs pour réduire le bruit et les vibrations pour une plus grande fiabilité pendant que l'écran tubulaire en acier fournit une protection supplémentaire à toute la machine. Le réservoir et la batterie complètent les composants principaux du poste.

Le panneau de contrôle frontal reçoit les prises et les commandes de la machine.

Adapté à une vaste gamme d'utilisations telles que constructions, location équipements, événements.



Le manuel représente la gamme de machines figurant sur la couverture.  
Afin de faciliter la recherche des pièces de rechange et d'autres informations concernant la machine achetée il faut enregistrer certaines données.

**Veillez écrire ce qui est demandé dans les cases sur le côté:**

1. Modèle de la machine
2. Numéro de série de la machine
3. Numéro de série du moteur
4. Nom du revendeur où la machine a été achetée
5. Adresse du revendeur
6. Numéro de téléphone du revendeur
7. Date d'achat de la machine
8. Notes

## ENREGISTREMENT DES DONNEES

FRANCAIS

FRANCAIS

1. \_\_\_\_\_

2. \_\_\_\_\_

3. \_\_\_\_\_

4. \_\_\_\_\_

5. \_\_\_\_\_

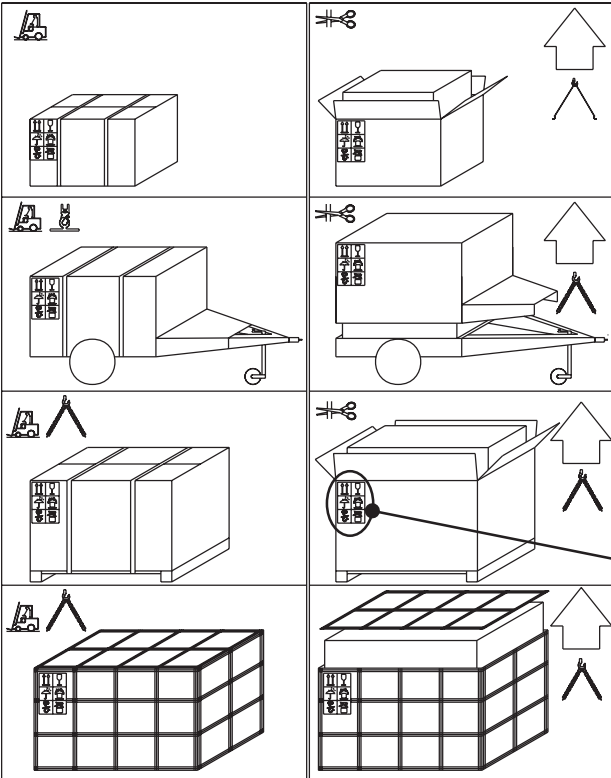
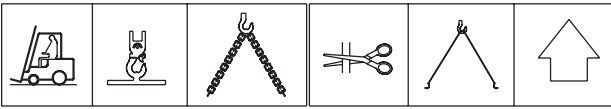
6. \_\_\_\_\_

7. \_\_\_\_\_

8. \_\_\_\_\_



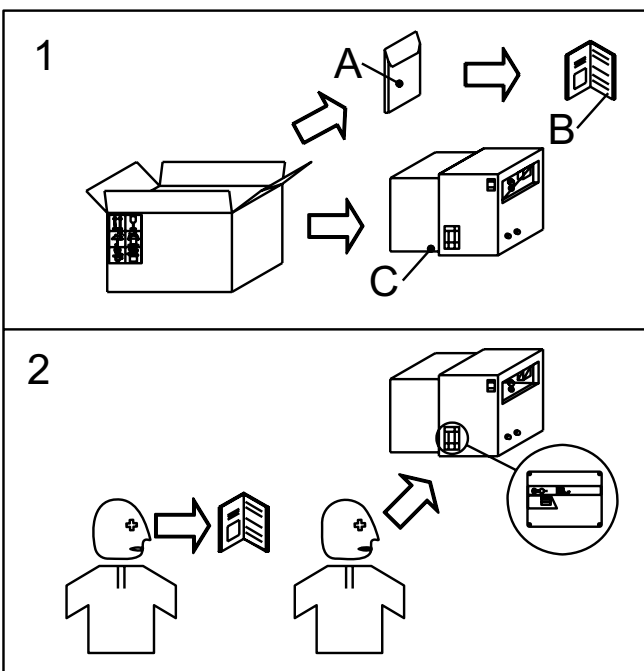
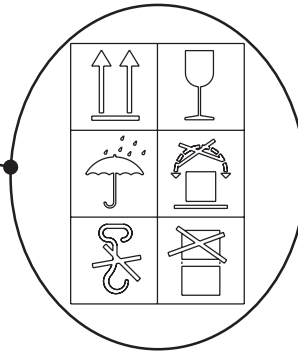
**NOTE**



À la réception de la marchandise s'assurer que le produit n'a pas subi de dommages pendant le transport; qu'il n'y a pas eu de manipulation ou d'enlèvement de pièces contenues dans l'emballage ou de l'appareil. Si l'on trouvait des dommages, manipulations ou enlèvements de pièces (enveloppes, livrets, etc.), nous vous recommandons de le communiquer immédiatement à notre Service Assistance Technique.



Pour l'élimination des matériaux utilisés pour l'emballage, l'utilisateur devra s'en tenir aux normes en vigueur dans son pays.



- 1) Sortir la machine (C) de l'emballage d'expédition. Enlever de l'enveloppe (A) le manuel d'emploi et entretien (B).
- 2) Lire: le manuel emploi et entretien (B), les plaquettes appliquées sur la machine, la plaque des données.





## ATTENTION

Le transport doit s'effectuer avec moteur arrêté, branchements électriques débranchés, batterie débranchée, réservoir vide. S'assurer que les dispositifs préposés au lavage soient: correctement fixés, adaptés au chargement de la machine et conformes aux spécifications normatives en vigueur.

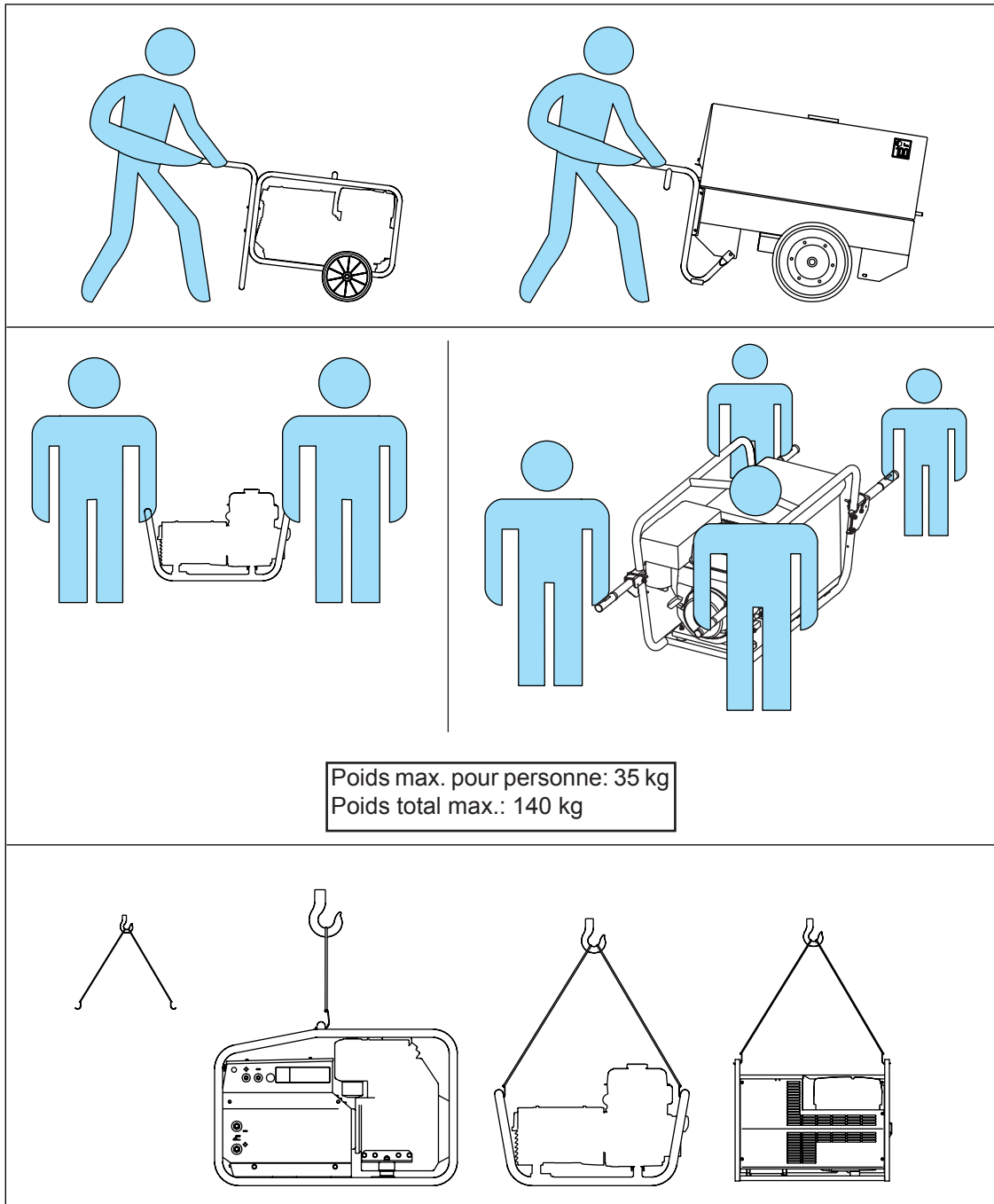
S'assurer aussi que l'endroit de travail soit attendu que par personnel autorisé à l'utilisation du poste.

NE PAS CHARGER D'AUTRES CORPS QUI MODIFIERAIENT POIDS ET POSITION DU BARYCENTRE.  
**IL EST INTERDIT DE TRAINER LA MACHINE MANUELLEMENT OU A LA REMORQUE DE VEHICULES (modèle sans accessoire CTM).**

Si vous ne suivez pas les instructions, vous pourriez compromettre la structure du groupe.

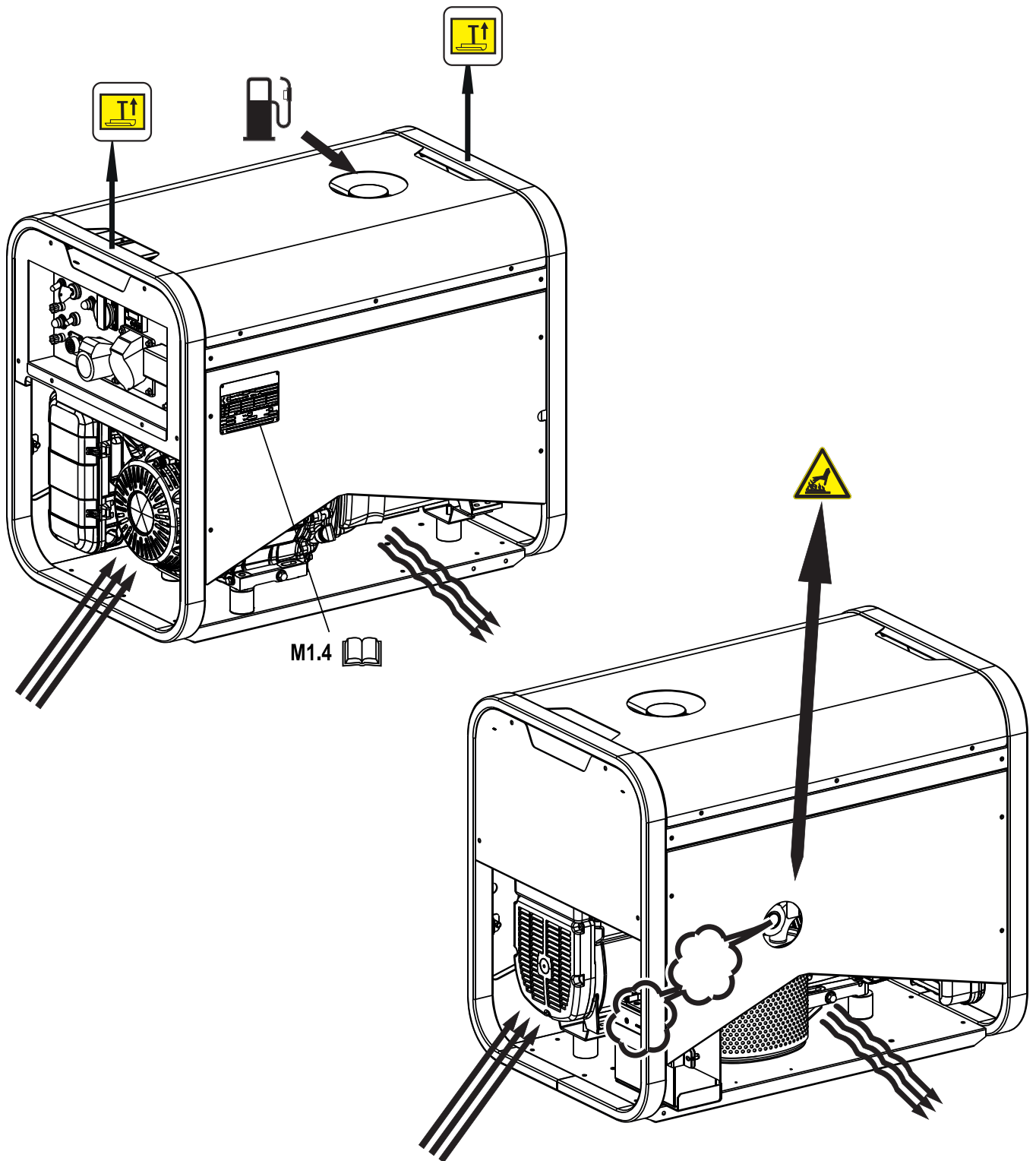
FRANCAIS

FRANCAIS



Poids max. pour personne: 35 kg  
Poids total max.: 140 kg





**CRITÈRES GÉNÉRAUX DE L'INSTALLATION**

L'installation d'un ou de plusieurs groupes électrogènes doit être effectuée par des techniciens spécialisés et autorisés à la conception de ce type d'installations. Elle doit être réalisée dans les règles de l'art par des organisations compétentes et dotées d'un personnel et d'équipements adaptés.

**ATTENTION**

Les erreurs commises lors de l'installation peuvent procurer des dommages à la machine, au dispositif utilisateur ainsi qu'aux personnes pouvant être impliquées. L'installateur a donc l'obligation de respecter les normes en vigueur dans le lieu de l'installation.

Les installations doivent être réalisées dans les règles de l'art et l'entreprise responsable de l'installation, au terme de celle-ci, doit délivrer au commettant une déclaration de conformité des installations effectuées dans les règles de l'art, selon le projet et conformément aux normes de référence.

Afin d'effectuer une installation dans les règles de l'art, il est indiqué de vérifier que toutes les conditions mentionnées ci-dessous sont remplies:

- Le groupe a été choisi de manière appropriée suivant les exigences inhérentes à la charge électrique et suivant les conditions environnementales de fonctionnement (température, altitude, humidité) auxquelles il est destiné.
- L'espace présente des dimensions adaptées et permet une bonne accessibilité au moteur et au générateur aussi bien pour les opérations d'entretien ordinaire que pour les réparations éventuelles.
- L'espace (si l'installation s'effectue dans un lieu clos) permet une adduction adaptée de l'air nécessaire à la combustion dans le moteur et au refroidissement (radiateur et générateur) du groupe ainsi qu'une ventilation adaptée (air propre et frais).
- Pour l'espace (si l'installation s'effectue dans un lieu clos) a été étudiée et réalisée une méthodologie appropriée d'expulsion des gaz d'échappement produits par le moteur.
- Une attention a été prêtée aux problèmes liés à la sécurité du personnel chargé de la surveillance ou de la conduction du groupe électrogène.
- Une analyse des problèmes liés à l'émission sonore a été réalisée avec minutie.
- Une analyse correcte des besoins en stockage de carburant et d'huiles lubrifiantes a été réalisée suivant les normes en vigueur dans le lieu de l'installation.

**INFORMATIONS**

Les normes italiennes et européennes imposent des caractéristiques spécifiques pour les espaces devant accueillir des groupes électrogènes, en indiquant les emplacements possibles, les dimensions minimales et les exigences devant être satisfaites.

Pour tout type de doute concernant l'installation, n'hésitez pas à contacter notre bureau technique commercial.

**INSTALLATION EN PLEIN AIR****ATTENTION**

Tous les groupes électrogènes produits sont dotés de systèmes de contrôle NON influençables par les facteurs environnementaux standard et sont en mesure de bloquer la machine dans le cas où des valeurs anormales par rapport aux paramètres fondamentaux seraient relevées.

Dans tous les cas, afin d'éviter des interruptions inattendues de fourniture de courant, ou d'autres situations potentiellement dangereuses, il est recommandé de suivre avec le plus grand soin les indications mentionnées ci-dessous concernant l'installation.

**INDICATIONS ENVIRONNEMENTALES POUR LE LIEU DE L'INSTALLATION****ATTENTION**

Les machines ouvertes (SKID) doivent être installées sur des plates-formes à l'abri des agents atmosphériques comme la pluie, la neige, l'humidité élevée et l'exposition directe au soleil.

Si l'alternateur de la machine entre en contact avec de l'eau ou avec une forte humidité, notamment durant son fonctionnement, une hausse de la tension fournie au-delà des limites, des défaillances au niveau des enroulements et des décharges électriques vers la masse entraînant des dommages au niveau de la machine et des dispositifs utilisateurs ainsi qu'un danger vis-à-vis des personnes peuvent alors se vérifier. Il faut éviter que le groupe électrogène entre en contact avec des poussières, notamment si celles-ci sont de nature saline. Si le radiateur ou les filtres d'aspiration du moteur ou du radiateur sont obstrués par des particules présentes dans l'air, le risque que le groupe électrogène surchauffe et se détériore existe. Il est nécessaire de contrôler que les grilles d'aspiration ne sont pas obstruées par des feuilles, par de la neige ou par d'autres matériaux.

**EXTRACTION DES FUMÉES EN PLEIN AIR****DANGER**

Le groupe électrogène doit être placé de sorte que les gaz d'échappement se dispersent dans l'air sans être inhalés par des personnes ou des êtres vivants.

Les gaz d'échappement d'un moteur contiennent du monoxyde de carbone. Ladite substance nuit à la santé et, dans une concentration élevée, peut causer une intoxication ou un décès.

Les normes en vigueur dans le lieu de l'installation doivent dans tous les cas être respectées.



## DISTANCES DE SÉCURITÉ



## ATTENTION



Le groupe électrogène doit être placé à une distance de sécurité appropriée par rapport aux dépôts de carburant, au matériel inflammable (chiffons, papier, etc.) et aux substances chimiques : les précautions adoptées devront être celles prévues par les autorités compétentes. Pour limiter les situations potentiellement dangereuses, isoler la zone située à proximité du groupe électrogène, en interdisant ainsi aux personnes non autorisées de s'en approcher. Même si les machines produites sont conformes à la norme sur la compatibilité électromagnétique, il est conseillé de NE PAS installer le groupe électrogène près d'appareillages influençables par la présence de champs magnétiques.

## FIXATION

Il est recommandé de fixer le groupe électrogène à des plates-formes d'une rigidité suffisante, isolées des vibrations vers d'autres structures, et avec une masse équivalente à trois fois au moins la masse du groupe électrogène : cela garantit une absorption appropriée des vibrations produites par la machine. NE PAS positionner le groupe électrogène sur des terrasses ou sur des plans surélevés qui n'ont pas été auparavant dimensionnés et vérifiés de manière adaptée.



## NOTA BENE



**Lorsqu'un groupe électrogène est utilisé, il est opportun d'adopter des techniques pour éviter que le carburant, le lubrifiant et les autres liquides entrent accidentellement en contact avec le terrain.**

**Les groupes électrogènes les plus récents ont été conçus pour retenir, à l'intérieur, les éventuelles pertes de liquides. Ils n'ont donc aucun problème à ce sujet.**

**En cas de doute concernant votre groupe électrogène, n'hésitez pas à contacter notre bureau technique commercial.**

## INSTALLATION PERMANENTE EN PLEIN AIR

L'éventuel abri qui serait nécessaire pour protéger le groupe (voir fig.) NE doit PAS être fixé au groupe même. Même si l'abri est provisoire, les indications suivantes doivent être ajoutées aux précédentes susmentionnées:



## ATTENTION



Il motore e l'alternatore, durante il funzionamento, producono calore:

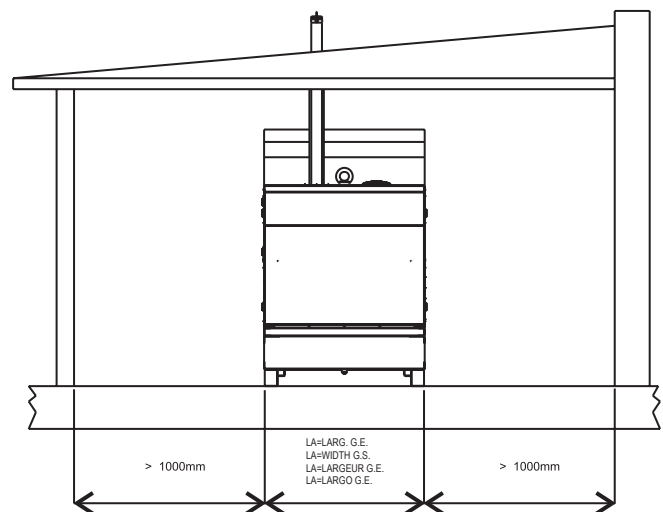
- L'abri utilisé NE doit PAS empêcher le refroidissement normal requis par les composants.
- Les gaz d'échappement doivent être acheminés sans que ceux-ci puissent être aspirés par les ventilateurs de l'alternateur ou du moteur.
- Les matériaux de la couverture doivent être incombustibles : des lapilli incandescents peuvent sortir du tuyau d'évacuation.
- Ne jamais envelopper ou couvrir le groupe électrogène en phase de fonctionnement avec des bâches en plastique ou autres et s'assurer, lorsque le groupe électrogène est éteint aussi, que les parties du moteur sont froides avant de l'envelopper ou de le couvrir. Le refroidissement incomplet peut causer l'endommagement de la machine ainsi qu'un risque d'incendie.

## INSTALLATION PROVISOIRE EN PLEIN AIR

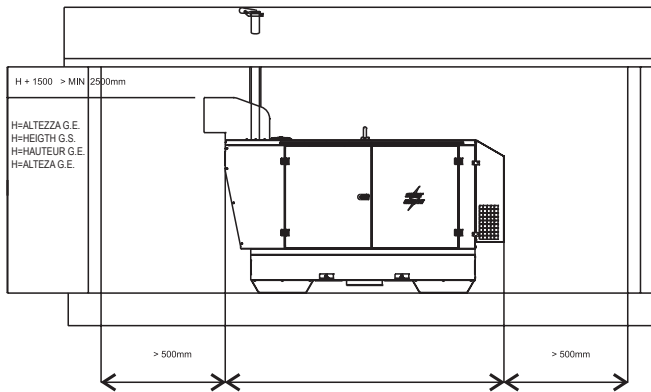
Les recommandations sont les mêmes que celles citées pour une installation fixe.

Il faut ajouter que, compte tenu du caractère provisoire de l'installation, si le groupe électrogène n'est pas positionné correctement durant le fonctionnement, des vibrations peuvent être transmises au niveau du châssis et provoquer un déplacement du groupe électrogène. Ce déplacement peut se manifester avec une charge électrique insérée. Il est obligatoire de vérifier que cela ne se produit pas et de prendre, par conséquent, les mesures nécessaires.

Exemple d'installation à l'extérieur avec auvent



## Exemple d'installation à l'extérieur avec auvent



mm sur chacun des côtés par rapport à la base d'appui du groupe électrogène. Il convient de dimensionner la plate-forme afin que le poids de celle-ci corresponde à 3 fois le poids statique du groupe électrogène indiqué dans les données techniques.

Le sol devra être plat et en mesure de soutenir le poids du groupe électrogène. Les seuils de porte ou les ouvertures devront présenter un socle de retenue afin d'éviter la sortie de liquides en cas de pertes. Dans le cas où il ne serait pas possible de réaliser un socle de retenue au niveau des seuils d'entrée, il sera nécessaire de réaliser un encuvement situé sous le groupe et de capacité adaptée aux quantités stockées de liquides. Dans tous les cas, le dimensionnement des encuvements est soumis aux normes en vigueur dans le lieu de l'installation.

FRANCAIS

FRANCAIS

## INSTALLATION DANS UN ESPACE CLOS

L'installation d'un groupe électrogène dans un espace clos doit être effectuée en respectant les indications décrites. Une installation correcte évite de pénaliser ou de compromettre le fonctionnement de la machine. L'espace destiné au groupe électrogène doit dans tous les cas être conforme à la législation en vigueur dans le lieu de l'installation.

réf.	Description
1	Groupe électrogène
2	Aspirateur auxiliaire
5	Conduit de fumées
7	Protection et isolation du conduit de fumées
8	Chapeau pare-pluie et coiffe anti-intrusion
9	Conduit d'expulsion de l'air
11	Plate-forme avec fondation isolée
12	Entrée de l'air avec filet anti-intrusion
13	Porte d'entrée
14	Palier de retenue

## Tableau des dimensions minimales conseillées

A	Longueur G.E. + 1000 mm
B	Largeur G.E. + 2000 mm
C	Largeur G.E. + 200 mm
D	Longueur G.E. + 400 mm
E	Largeur G.E. + 400 mm
H	Hauteur G.E. + 1500 mm (>2500 mm)

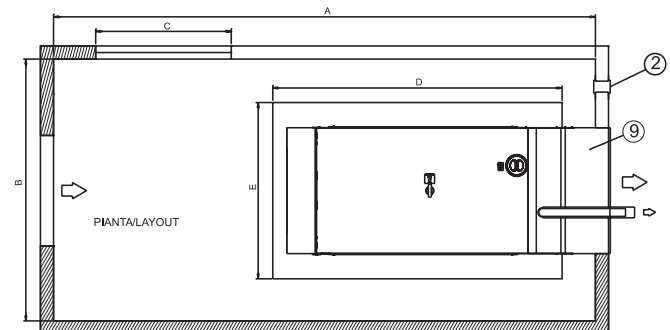
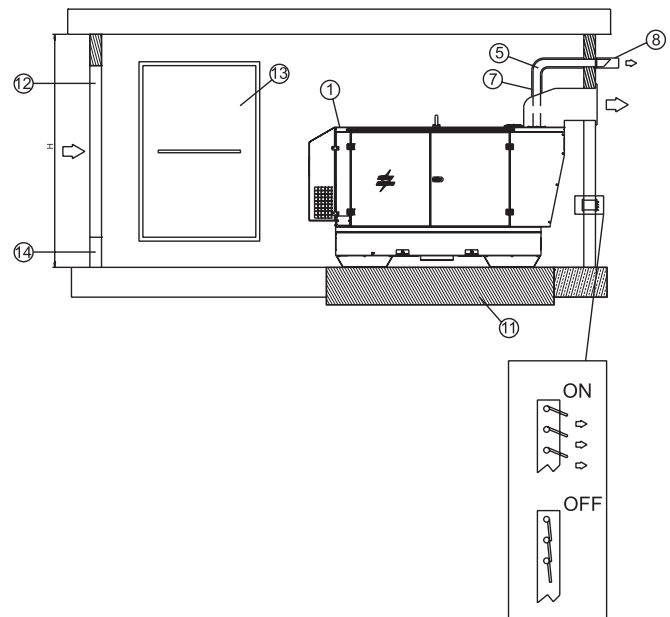
NB: les distances minimales entre le groupe électrogène et les parois de l'espace doivent être respectées conformément aux normes en vigueur.

## SOL D'APPUI

La technique correcte prévoit qu'une plate-forme d'appui du groupe électrogène soit aménagée dans le sol, et isolée du reste de la structure afin d'éviter la transmission de vibrations éventuelles.

La plate-forme d'appui doit être réalisée en béton armé à l'aide de moyens adaptés et permettre de fixer, au moyen de tasseaux ou de tirefonds, le châssis.

L'embase doit présenter un espace supérieur d'au moins 200



## OUVERTURES DE L'ESPACE ET VENTILATION DE CELUI-CI

L'espace devra être doté d'un système d'aération suffisante pour l'évacuation de la chaleur produite par le groupe électrogène durant le fonctionnement, tout en excluant la possibilité de stagnation ou de recyclage de l'air surchauffé.

Les ouvertures d'entrée et d'expulsion de l'air de refroidissement et de combustion doivent être dimensionnées en tenant compte des débits minimum d'air et des contre-pressions maximales vérifiables dans le manuel du moteur. L'ouverture d'entrée de l'air doit être placée à proximité de la partie arrière du groupe électrogène, le plus près possible du sol. Si les orifices d'entrée et de sortie de l'air ne sont pas alignés avec le groupe électrogène, il pourrait s'avérer nécessaire de concevoir des conduits en mesure d'acheminer l'air, réduisant ainsi au maximum les pertes de charge du flux d'aération (voir fig.)

Pour les machines sans capotage installées dans des espaces clos, il faut que:

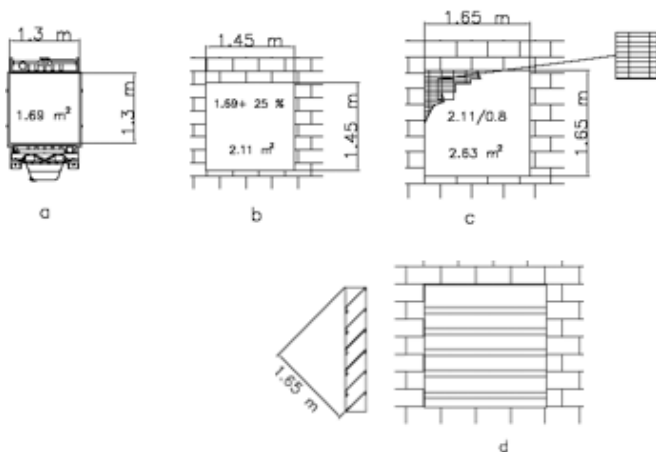
- la dimension des fenêtres d'expulsion de l'air soit au moins équivalente à la surface du radiateur;
- la dimension des fenêtres d'aspiration de l'air soit au moins équivalente à la surface du radiateur + 10% jusqu'à 130 kVA et + 25% au-delà de 130kVA;

Pour les machines avec capotage installées dans des espaces clos, il faut que:

- la dimension des fenêtres d'expulsion de l'air soit au moins équivalente à la section totale d'expulsion de l'air reportée à la page M 2.7 du présent manuel
- la dimension des fenêtres d'aspiration de l'air soit au moins équivalente à la section totale d'aspiration de l'air reportée à la page M 2.7 du présent manuel + 10% jusqu'à 130 kVA et + 25% au-delà de 130kVA;

La section d'ouverture devra être majorée d'un facteur k en fonction de la grille de protection introduite sur l'ouverture même. Les dimensions des ouvertures obtenues comme ci-dessus représentent les minimales acceptables pour un fonctionnement d'urgence. Dans tous les cas, la dimension des ouvertures doit être calculée en comparant la pression résiduelle au niveau du radiateur et la contre-pression créée par le convoyeur éventuellement installé.

Pour le calcul de la section d'ouverture, voir l'exemple indiqué ci-dessous:



a	Surface du radiateur
b	Orifice de passage de l'air libre
c	Orifice de passage de l'air avec une grille de protection et 80% de surface libre
d	Orifice de passage de l'air avec des panneaux déflecteurs

**ATTENTION:** Afin d'empêcher les reflux d'air chaud et les pertes de charge localisées, il convient de disposer, entre le radiateur et l'orifice d'expulsion au mur, un conduit d'expulsion d'air.

Pour évaluer correctement la quantité de chaleur à évacuer, il faudra tenir compte de la chaleur perdue par le tuyau d'évacuation. S'il n'est pas isolé de manière appropriée, le tuyau d'évacuation peut provoquer une augmentation sensible de la température au sein de l'espace. C'est la raison pour laquelle il peut être nécessaire de garantir un renouvellement correct de l'air en utilisant un ventilateur électrique. Il est possible de calculer le débit du ventilateur électrique d'après la formule suivante:

$$\text{Débit du ventilateur [m}^3/\text{h]} = \frac{\text{Chaleur à évacuer [Kcal/h]}}{0,287 \times \Delta t \text{ [}^\circ\text{C]}}$$

Où:

- la chaleur de rayonnement est indiquée sur la fiche technique du moteur/alternateur;
- 0.287 est la chaleur spécifique par m<sup>3</sup> de l'air à 20°C;
- Δt en °C est normalement équivalent à 5°C (les conditions les plus défavorables sont évaluées, soit celles en été).

#### TUYAU D'ÉVACUATION

Le tuyau d'évacuation doit être réalisé conformément aux lois en vigueur dans le lieu de l'installation.

Les indications générales concernant les caractéristiques que le tuyau devra présenter sont les suivantes:

- Épaisseur minimum : 2.0 mm.
- Diamètre du tuyau dimensionné en fonction de sa longueur, du nombre de courbes, du type de silencieux d'échappement et des autres accessoires éventuels présents au sein de la ligne. Il faut en effet garantir que la contre-pression le long du tuyau ne dépasse pas la valeur prévue par le fabricant du moteur. **Une contre-pression supérieure à celle admise provoque la perte de puissance ainsi que des dommages au moteur. Il est recommandé de consulter le manuel du moteur.**

ATTENTION

**Le conduit des gaz d'échappement, durant le fonctionnement, peut atteindre des températures allant jusqu'à 600 °C. Il est par conséquent obligatoire de protéger le conduit à l'aide de bandes d'isolation prévues à cet effet.**

- La ligne d'évacuation doit être réalisée en interposant des brides munies de garnitures entre les différents tronçons du tuyau. Cela permettra, le cas échéant, un démontage aisé et garantira l'étanchéité.
- La ligne d'évacuation doit être reliée au moteur à l'aide d'un manchon de compensation qui a comme objectif d'absorber la dilatation et de séparer la partie fixe du tuyau du moteur.
- La ligne d'évacuation moteur ne doit pas écraser, avec son poids, le collecteur du moteur.

DANGER

**Les gaz d'échappement d'un moteur contiennent du monoxyde de carbone. Ladite substance nuit à la santé et, dans une concentration élevée, peut causer une intoxication ou un décès.**



### BATTERIE SANS ENTRETIEN (OÙ MONTÉ)

- La batterie en dotation est prête en général à l'usage.
- Relier le câble + (positif) au pôle + de la batterie (enlever la protection) en serrant bien le borne.
- Dans certain modèles, la batterie doit être activée.
- Pour l'activer (remplir avec l'acide fourni) suivre les instructions indiquées sur le manuel joint à la batterie.
- Quand la batterie est activée, **n'ajouter pas** d'autre liquide.



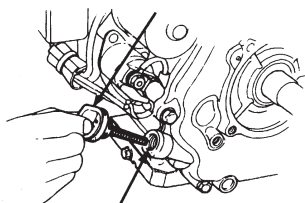
### LUBRIFIANT

Se référer au manuel d'istruction du moteur pour les viscosités recommandées.

#### Pour vérifier le niveau de l'huile:

- Enlever le bouchon remplissage huile (24) et nettoyer la jauge (23).
- Introduire la jauge dans le trou de remplissage de l'huile sans la visser.
- Si le niveau est bas, remplir d'huile recommandée jusqu'en haut de la bouche.

Bouchon remplissage  
huile / jauge niveau



Niveau supérieur huile



## ATTENTION

Il est dangereux d'introduire trop d'huile dans le moteur parce que sa combustion peut provoquer une brusque augmentation de la vitesse de rotation.

**NOTE:** avant de démarrer et arrêter, consulter le livret spécifique du moteur joint à la machine.

#### MOTEUR AVEC DISPOSITIF D'ALERTE HUILE

Le système "Alerte huile" est destiné à prévenir des dommages au moteur provoqués par une quantité insuffisante d'huile dans le carter. Ce système éteint automatiquement le moteur avant que le niveau de l'huile ne descende au-dessous de la limite de sécurité.

Si le moteur ne repart pas après s'être éteint, contrôler le niveau de l'huile.



### CARBURANT



## ATTENTION



L'essence est très inflammable; Faire le plein, moteur éteint, dans une zone plane et bien ventilée, Ne pas approvisionner en présence de flammes ouvertes. Eviter de renverser le carburant. D'éventuelles fuites et exhalaisons sont inflammables, Nettoyer d'éventuelles dispersions de carburant avant le démarrage du moteur.

Remplir le réservoir d'essence pour automobiles (de préférence sans plomb ou à faible contenu de plomb pour réduire au minimum les dépôts dans la chambre de combustion).

Pour d'autres détails sur la typologie d'essence à utiliser, voir le manuel moteur en dotation.

Ne pas remplir complètement le réservoir, laisser une place d'environ 10 mm, entre le niveau du carburant et le côté supérieur du réservoir, pour permettre l'expansion.




### FILTRE AIR A SEC

Vérifier que le filtre air à sec soit installé correctement et qu'il n'y ait pas autour pertes au même qu'ils pourraient provoquer des infiltrations d'air pas filtrée à l'intérieur du moteur.

## MISE À TERRE SANS INTERRUPTEUR DIFFÉRENTIEL

La protection contre les décharges électriques provenant de contacts indirects est assurée par la protection par «séparation électrique» avec liaison équipotentielle entre toutes les masses du groupe électrogène.

Le générateur **N'EST PAS** doté d'interrupteur différentiel car ses enroulements ne sont pas raccordés à la masse ; par conséquent, la machine **NE DOIT PAS** être intentionnellement raccordée à un système de mise à la terre.

La limitation de l'extension du circuit électrique est fondamentale pour la sécurité, il est donc conseillé de ne pas alimenter des installations ayant une longueur supérieure à 200 mètres. Il est important que les câbles d'alimentation des appareils soient pourvus du conducteur de protection, du câble jaune-vert, de façon à garantir la liaison équipotentielle entre la masse des appareils et la masse de la machine ; cette disposition n'est pas valable pour les appareils à double isolation ou avec isolation renforcée identifiables par le symbole . Les câbles doivent être adaptés à l'environnement dans lequel on opère. Nous rappelons qu'avec des températures inférieures à 5°C, les câbles en PVC deviennent rigides et l'isolation en PVC a tendance à se couper au premier pli.

La protection par séparation électrique N'est plus adaptée si la machine est destinée à alimenter des installations complexes ou situées dans des milieux particuliers où subsiste un risque majeur de décharge électrique.

Dans ces cas, il est nécessaire d'adopter les mesures de sécurité électrique prévues par les normes en vigueur.

Par EXEMPLE, il est possible d'installer un interrupteur différentiel à haute sensibilité, 30 mA et de raccorder le Neutre du générateur à la masse; cette opération doit être effectuée par un électricien qualifié ou auprès d'un centre d'assistance autorisé. La mise à la terre du groupe électrogène est alors obligatoire pour assurer la protection contre les contacts indirects de la part de l'interrupteur différentiel.

Raccorder le générateur à un système de mise à la terre au moyen d'un câble d'efficacité sûre en utilisant la borne de mise à la terre (12) présente sur la machine.

## MISE À TERRE AVEC INTERRUPTEUR DIFFÉRENTIEL

Le branchement à terre **est obligatoire** pour tous les modèles équipés d'interrupteur différentiel (sauvevie).

Dans ces groupes le centre étoilé du groupe est généralement relié à la masse de la machine, adoptant le système de distribution TN ou TT; l'interrupteur différentiel garantit la protection contre les contacts indirects.

Dans le cas d'alimentation d'installations complexes qui nécessitent ou adoptent d'autres dispositifs de protection électrique, on doit vérifier la coordination entre les protections.

Utiliser pour le branchement à terre la borne (12); s'en tenir aux normes locales et/ou en vigueur en matière d'installation et sécurité électrique.

## MISE À TERRE AVEC ISOMÈTRE

Les machines équipées de Contrôle d'Isolément permettent de pas connecter intentionnellement la borne de terre PE (12) à un équipement de terre.

Situé à l'avant de la machine, la fonction du Contrôle d'Isolément est de surveiller, constamment, l'isolement des parties actives vers la masse.

Si la résistance d'isolement est inférieure à la valeur de panne établie, le Contrôle d'Isolément interrompra l'alimentation des équipements connectés.

Il est important que les câbles d'alimentation des équipements soient équipés d'un conducteur de protection (câble jaune-vert), afin d'assurer le raccordement équipotentiel entre toutes les masses des équipements et la masse de la machine; cette dernière disposition n'est pas valable pour les équipements à double isolement ou avec isolement renforcé.

**NOTE:** Il est toutefois possible de connecter la borne PE (12) au propre équipement de mise à la terre. Dans ce cas, il faut réaliser une installation de type IT, c'est à dire avec les parties actives isolées de terre et les masses connectées à terre.

Le Contrôle d'Isolément, dans ce cas, contrôlera la résistance d'isolement des parties actives à la fois vers la masse et vers la terre.

Comme par exemple, l'isolement des câbles d'alimentation vers la terre.





contrôler journallement

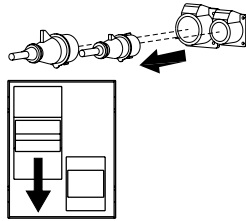


## NOTE

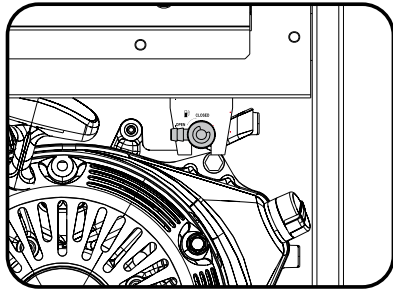
Ne pas changer les conditions primaires de réglage et ne pas manipuler les parties scellées.

### DEMARRAGE

- 1) vérifier que les fiches des charges soient débranchées ou que l'interrupteur général de la machine est ouvert (levier vers le bas), de façon à assurer le démarrage du moteur sans introduction de charges.



- 2) Ouvrir le robinet du carburant



- 3) Déplacer la commande choke (66) sur CLOSE



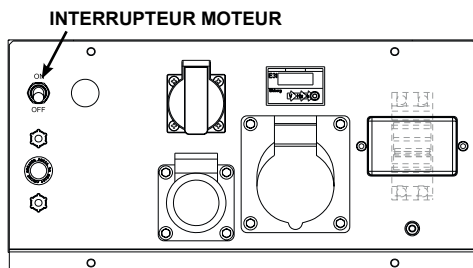
## NOTE

Tous les moteurs iGX sont équipés d'un dispositif de démarrage automatique (Auto Choke) qui facilite la phase de démarrage et ne nécessite aucune opération manuelle.

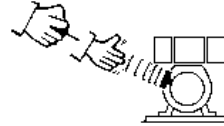
**N.B.:** Ne pas utiliser la soupape de l'air si le moteur est chaud ou la température de l'air élevée.

### DEMARRAGE A CORDE

- 4) Placer l'interrupteur du moteur sur la position MARCHÉ (ON)



- 5) Saisir correctement la poignée du démarrage à corde et tirer lentement jusqu'à ce que l'on ressent une certaine résistance



- 6) Lâcher lentement le démarrage à corde



- 7) Positionner de façon appropriée pour démarrer, puis tirer avec décision la corde de démarrage.

**ATTENTION:** Faire rentrer la manette de démarrage délicatement en évitant de la heurter contre le moteur et donc d'endommager le système de démarrage.

- 8) Le moteur démarré, lâcher le starter et laisser tourner le moteur quelques minutes avant de prélever la charge.

### DÉMARRAGE MANUEL POUR LES VERSIONS DE DÉMARRAGE ÉLECTRIQUE

En cas de manque de batterie ou de batterie faible, le moteur peut être démarré manuellement.

Après avoir exécuté les points 1) et 2) du paragraphe DÉMARRAGE, procédez comme suit:

- positionner le sélecteur LOCAL START / REMOTE START (I6) sur LOCAL (seulement avec EAS)
- tourner la clé de démarrage (Q1) en position ON
- pour les moteurs avec démarrage automatique (Auto Choke), suivre les points 5), 6) et 7) du paragraphe DÉMARRAGE.
- pour les autres moteurs, il est nécessaire de garder la commande de CHOKE (66) sur FERMETURE d'une main et d'effectuer la procédure de démarrage, points 5), 6) et 7) du paragraphe DÉMARRAGE. Relâchez la commande CHOKE (66) avec le moteur en marche.

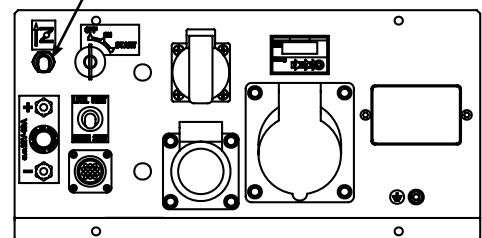
### DEMARRAGE ELECTRIQUE

#### Demarrage a partir du panneau frontal

- 1) Positionner le sélecteur LOCAL START / REMOTE START (I6) sur LOCAL (seulement avec EAS);
- 2) Tourner la clé de démarrage (Q1) en position ON.
- 3) Tourner la clé de démarrage (Q1) en position "START", avec le moteur démarré, relâcher la clé qui se repositionnera sur "ON".
- 4) Le moteur démarré, lâcher le starter et laisser tourner le moteur quelques minutes avant de prélever la charge.

**En case de démarrage raté, ne pas insister pendant plus de 5 secondes. Attendre 10 secondes avant de faire une nouvelle tentative de démarrage.**

#### SEULEMENT POUR MOTEUR B&S



**Démarrage à distance (seulement pour version EAS)**

Le groupe peut démarrer aussi au moyen de la commande à distance TCM ou du cadre d'intervention automatique EAS.

- 1) Positionner le sélecteur LOCAL START / REMOTE START (I6) sur REMOTE;
- 2) vérifier que le bouton d'arrêt d'urgence soit débloqué (où il est monté);
- 3) brancher au connecteur EAS (B3) le TCM ou le cadre EAS;
- 4) **Démarrage avec EAS**

Le cadre EAS pourvoit automatiquement à la gestion du cycle de démarrage du moteur.

- ☞ Le temps de CHOKE sur le cadre EAS est normalement établi à 5 secondes; pour garantir un démarrage à basse température, il peut être nécessaire d'augmenter le temps de CHOKE et vice versa pour le réduire à des températures élevées.

S'adresser à un Centre d'Assistance autorisé ou directement à notre Service Assistance technique pour la modification du paramètre.

5) **Démarrage avec TCM**

Suivre la même procédure décrite pour le démarrage à partir du panneau frontal en utilisant la clé de démarrage (Q1) du TCM.

**ARRET**

Pour arrêter le moteur en cas d'urgence, placer l'interrupteur du moteur ou la clé de démarrage sur la position FERME (OFF).

**Dans des conditions normales, procéder comme il est indiqué ci-dessous:**

- 1) interrompre la distribution de puissance, en éteignant les appareils branchés, si ces derniers ne disposent pas d'un interrupteur d'alimentation, ouvrir l'interrupteur général de la machine (levier vers le bas)
- 2) Laisser tourner le moteur sans charge pendant quelques minutes
- 3) Tourner l'interrupteur du moteur ou la clé de démarrage (Q1) en position OFF
- 4) Fermer le robinet du carburant.

**ARRET A DISTANCE (seulement pour version EAS)**

Le groupe peut être arrêté aussi au moyen de la commande à distance TCM ou du cadre EAS.

**ATTENTION**

Le sélecteur de démarrage (I6) LOCAL START / REMOTE START permet aux commandes de démarrage et d'arrêt d'agir de la position sélectionnée.

Dans la position REMOTE START, la clé de démarrage sur le panneau frontal est complètement désactivée, pour arrêter le groupe électrogène on doit agir sur les commandes du TCM ou du cadre EAS.

1. Contrôler qu'au connecteur EAS (B3) soit relié le câble du TCM ou du cadre EAS;
2. Vérifier ou positioner le sélecteur LOCAL START/ REMOTE START (I6) sur REMOTE.
3. **ARRET avec EAS**  
Le cadre EAS pourvoit automatiquement à la gestion du cycle d'arrêt du moteur, compris le cycle de refroidissement.
4. **ARRET avec TCM**  
Suivre les mêmes modalités opératives pour l'arrêt que celles décrites pour l'arrêt du panneau frontal en utilisant la clé (Q1) du TCM.

**IMPORTANT****RODAGE**

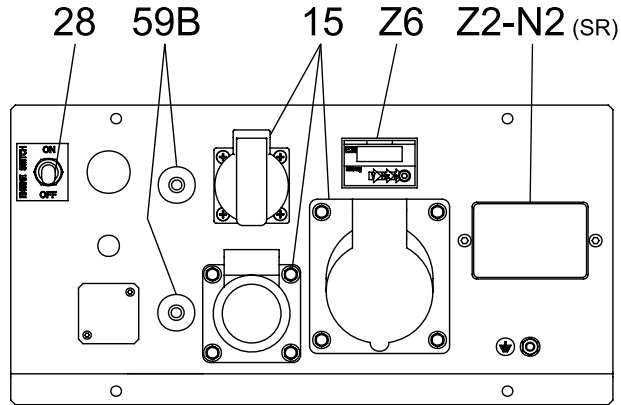
Pendant les 50 premières heures de fonctionnement ne pas exiger plus de 60% de la puissance maximum que la machine peut fournir et contrôler souvent le niveau de l'huile, en tout cas s'en tenir aux prescriptions contenues dans le livret du moteur.



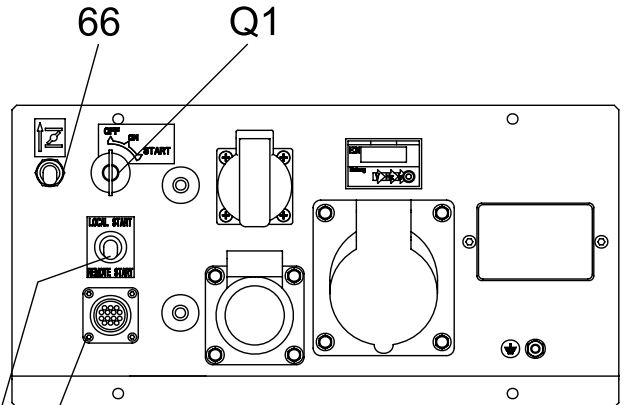


4A	Indicateur niveau huile hydraulique	88	Seringue huile	U5	Bobine de décrochage
9	Prise de soudage ( + )	89	Chargeur batterie	U7	Protection moteur EP6
10	Prise de soudage ( - )	A3	Contrôle d'isolation	V	Voltmètre tension soudage
12	Prise de mise à terre	A4	Voyant indication bouton 30 I/1' PTO HI	V4	Commande inverseur polarité
15	Prises de courant en c.a.	B2	Protection moteur EP2	V5	Indicateur pression huile
16	Commande accélérateur / bouton marche	B3	Connecteur E.A.S.	W1	Commutateur télécommande
17	Pompe alimentation	B4	Voyant indication exclusion PTO HI	W3	Bouton sélection 30 I/1' PTO HI
19	Prise de soudage 48V (c.c.)	B5	Bouton courant auxiliaire	W5	Voltmètre batterie
22	Filtre air moteur	B6	Interrupteur alimentation cadre	W9	Outil LED multifonctions
23	Jauge niveau huile moteur	C2	Indicateur niveau carburant	X1	Prise pour télécommande
24	Bouchon remplissage huile moteur	C3	Fiche E.A.S.	X9	Contrôle groupe électrogène
24A	Bouchon remplissage huile hydraulique	C6	Unité logique QEA	Y3	Voyant indication bouton 20 I/1' PTO HI
24B	Bouchon remplissage liquide de refroidiss.	C8	Commutateur 400V230V115V	Y5	Commutateur de tension
25	Préfiltre carburant	D	Interrupteur différentiel (30mA)	Z2	Interrupteur magnétothermique
26	Bouchon réservoir	D1	Protection moteur et économiseur EP1	Z3	Bouton sélection 20 I/1' PTO HI
27	Silencieux d'échappement	D2	Ampèremètre	Z5	Indicateur température eau
28	Commande stop	E2	Fréquence-mètre	Z6	Indicateur numeric multifonction
29	Couv. protection moteur	E6	Potentiomètre régulateur de fréquence t/m	Z9	Contrôle groupe électrogène AMF25
30	Courroie ventilation altern./refroid. moteur	E7	Potentiomètre régulateur de tension		
31	Bouchon décharge huile moteur	F	Fusible		
31A	Bouchon décharge huile hydraulique	F3	Bouton stop		
31B	Bouchon vidange liquide de refroidiss.	F5	Voyant haute température		
31C	Bouchon vidange carburant réservoir	F6	Selecteur Arc-Force		
32	Interrupteur	G1	Niveau carburant		
33	Bouton de démarrage	H2	Commutateur de tension		
34	Prise pour démarreur de moteur 12V	H6	Electropompe carburant		
34A	Prise pour démarreur de moteur 24V	H8	Protection moteur EP7		
35	Fusible chargeur batterie	I2	Prise de soudage 48V (c.a.)		
36	Espace pour télécommande	I3	Commutateur échelle soudage		
37	Télécommande	I4	Voyant réchauffement		
42	Espace pour E.A.S.	I5	Commutateur Y/▲		
42A	Espace pour PAC	I6	Selecteur Start Local/Remote		
47	Pompe carburant	I8	Selecteur AUTOIDLE		
49	Prise démarrage électrique	L	Voyants tension alternative		
54	Bouton exclusion PTO HI	L5	Bouton d'urgence		
55	Branchement rapide m. PTO HI	L6	Bouton Choke		
55A	Branchement rapide f. PTO HI	M	Compte-heures		
56	Filtre huile hydraulique	M1	Voyant niveau carburant		
59	Protection thermique c.b.	M2	Contacteur		
59A	Protection thermique moteur	M5	Protection moteur EP5		
59B	Protection thermique courant auxiliaire	M6	Commutateur pour modalité de soudage CC/CV		
59C	Protection thermique alimentation	N	Voltmètre		
42V	fil	N1	Voyant charge batterie		
59D	Protection thermique bougies de réchauffement	N2	Interrupteur magnétothermique/ différentiel		
59E	Protection thermique alimentation préchauffage	N5	Bouton préchauffage		
59F	Protection thermique électropompe	N6	Connecteur alimentation fil		
63	Commande tension a vide	O1	Voyant lumineux pression huile / oil alert		
65	Levier de décompression	O8	Fiche instruments V/A		
66	Commande Choke	P	Régulateur arc de soudage		
67A	Commande courant aux/soudage	P8	Alarme de l'eau dans le préfiltre carburateur		
68	Commande pour électrodes cellulose	Q1	Clé de démarrage		
69A	Relais voltmètre	Q3	Bête dérivation		
70	Voyants lumineux	Q4	Prises charge batterie		
71	Sélecteur de mesures	Q7	Sélecteur modalité soudage		
72	Commande manuelle commutateur charge	R3	Avertisseur sonore		
73	Commande manuelle démarrage	S	Ampèremètre de soudage		
74	Commutateur séquence opérative/ fonctions	S1	Batterie		
75	Voyant présence tension dans le groupe (75A, 75B, 75C, 75D)	S3	Protection moteur EP4		
76	Indications display	S6	Sélecteur alimentation fil		
79	Connexion câbles	S7	Fiche 230V monophasée		
86	Sélecteur	T	Régulateur courant soudage		
86A	Confirmation sélection	T4	Voyant obstruction filtre à air		
87	Robinet de l'essence	T5	Relais différentiel de terre		
		T7	Intrument analogique V/Hz		
		U	Transformateur ampérométrique		
		U3	Régulateur de tours		
		U4	Inverseur polarité commande à distance		

GE S-7000 HBM - BBM (AA)

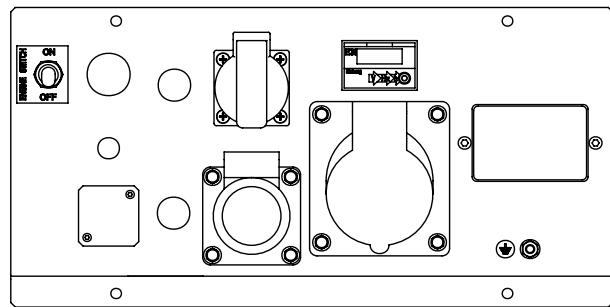


(BBM Version)



GE S-7000 HBM - BBM (AE-EAS)

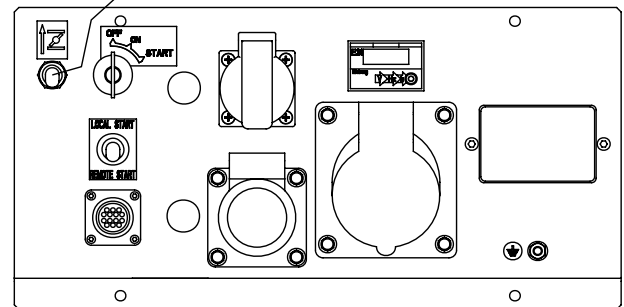
GE S-8000 HBT - BBT (AA)



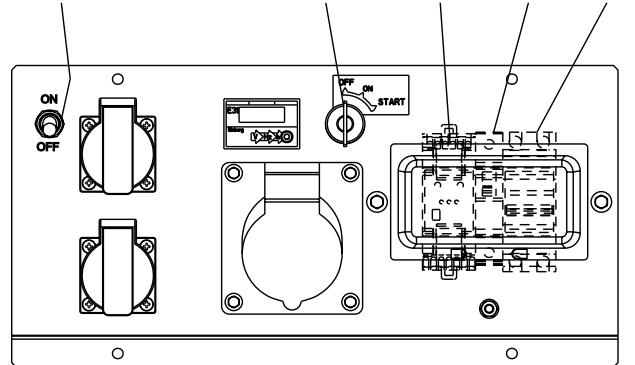
(BBT Version)



GE S-8000 HBT - BBT (AE-EAS)



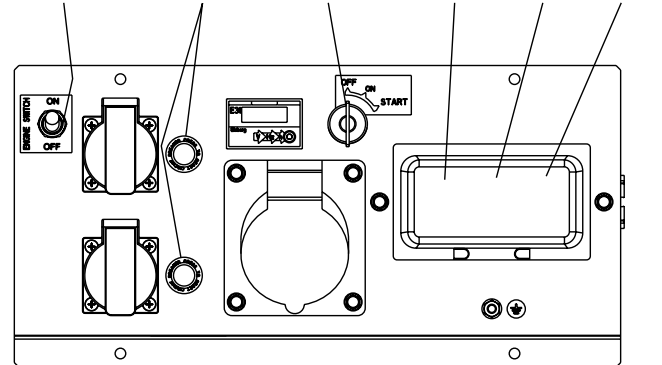
(AE Version)



Versione con Sorvegliatore d'isolamento  
Isometer version

GE S-8000

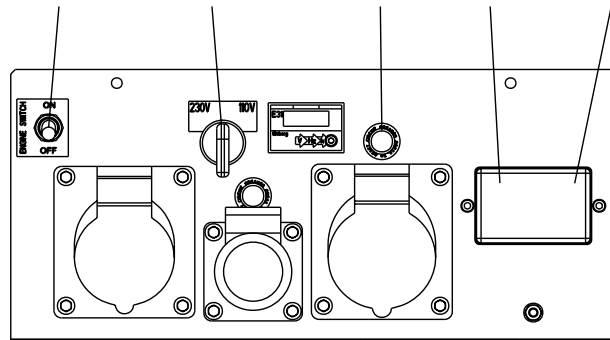
(AE Version)



Versione con Sorvegliatore d'isolamento  
Isometer version

GE S-7000

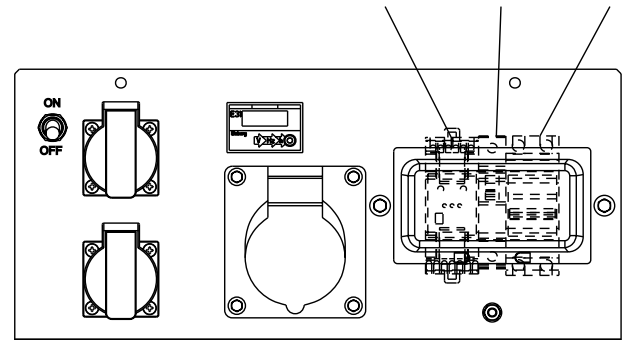
28 Y5 59B D Z2



Versione 230/115 V  
230/115 V version

GE S-7000

A3 U5  
D D Z2



Versione in accordo con DGVU-I 203-032  
According with DGVU-I 203-032 version

GE S-8000 HBT (IP54)

**ATTENTION**

**Il est absolument interdit de relier le groupe au réseau public et/ou à toute autre source d'énergie électrique.**



**L'accès à l'espace adjacent au groupe électrogène est interdit aux personnes non autorisées.**

**ATTENTION**

Dans les groupes électrogènes capotés et insonorisés, l'attention suivante doit tout particulièrement être observée. Pendant le fonctionnement normal les portes d'accès au moteur et/ou au tableau électrique doivent être tenues fermées à clefs, impérativement, car ces portes doivent être considérées comme des barrières de protection. L'accès aux parties internes du groupe doit s'effectuer exclusivement pour des motifs de maintenance, par du personnel qualifié et toujours moteur arrêté.

Les groupes électrogènes sont à considérer comme des centrales de production d'énergie électrique. A la dangerosité propre à l'énergie électrique s'ajoutent les dangers dus à la présence de substances chimiques (carburant, huiles, etc.), de pièces tournantes et de produits d'élimination (vapeurs, gaz d'échappement, chaleur, etc.).

**GENERATION EN C.A. (COURANT ALTERNATIF)**

Avant chaque période de travail contrôler l'efficacité du branchement à terre du groupe électrogène si le système de distribution l'exige comme par exemple les systèmes TT et TN.

Vérifier que les caractéristiques électriques des dispositifs à alimenter, tension, puissance, fréquence sont compatibles avec celles du groupe. Des valeurs trop élevées ou trop basses de tension et fréquence peuvent endommager de façon irréparable les appareils électriques.

Dans certains cas pour l'alimentation de charges triphasées il est nécessaire de s'assurer que le sens cyclique des phases correspond aux exigences de l'installation.

Brancher les appareils à alimenter en utilisant des câbles et des fiches adaptés et en excellent état.

Avant de faire démarrer le groupe s'assurer que ne surgissent pas des situations de danger sur l'installation à alimenter. Vérifier que l'interrupteur magnétothermique (Z2) soit en position OFF (levier d'insertion vers le bas).

Faire démarrer le groupe électrogène, positionner l'interrupteur magnétothermique (Z2) et l'interrupteur différentiel (D) sur ON (levier d'insertion vers le haut). Avant d'alimenter les appareils vérifier que le voltmètre (N) et le fréquencemètre (E2) indiquent les valeurs nominales, contrôler aussi en agissant sur le commutateur voltétrique (H2) (où il est monté) que les trois tensions de ligne soient égales.

⚠ Sans charge les valeurs de tension et fréquence peuvent être supérieures aux valeurs nominales. Voir paragraphes TENSION et FREQUENCE.

**CONDITIONS OPERATIVES****PUISSANCE**

La puissance électrique exprimée en kVA d'un groupe électrogène est la puissance disponible en sortie aux conditions ambiantales de référence et aux valeurs nominale de tension, fréquence, facteur de puissance ( $\cos \phi$ ).

Il y a différents types de puissance: PRIME POWER (PRP), STAND-BY POWER établies par les normes ISO 8528-1 et 3046/1; leurs définitions sont reportées à la page DONNE TECHNIQUES du manuel.

⚠ Pendant l'utilisation du groupe électrogène **NE JAMAIS DE-PASSER** les puissances déclarées en faisant particulièrement attention quand on alimente plusieurs charges en même temps.

**TENSION****GROUPES AVEC REGLAGE A COMPOUND (TRIPHASEE)****GROUPES AVEC REGLAGE A CONDENSATEUR (MONOPHASEE)**

Dans ces types de groupes la tension à vide est généralement supérieure de 3-5% à sa valeur nominale; par exemple pour tension nominale, triphasée 400Vac ou monophasée 230Vac la tension à vide peut être comprise entre 410-420V (triphasée) et 235-245V (monophasée). La précision de la tension sous charge se maintient dans  $\pm 5\%$  avec charges équilibrées et avec variation de vitesse de rotation de 4%. En particulier avec des charges résistives ( $\cos \phi = 1$ ) on a une sur élévation de la tension qui, avec machine froide et pleine charge, peut arriver même à +10 %, valeur qui en tout cas diminue de moitié après les 10-15 premières minutes de fonctionnement. L'insertion et le décrochage de la pleine charge avec vitesse de rotation constante cause une variation de tension transitoire inférieure à 10%, la tension retourne à la valeur nominale dans les 0,1 secondes.

**GROUPES AVEC REGLAGE ELECTRONIQUE (AVR)**

Dans ces types de groupes la précision de la tension est maintenue dans  $\pm 1,5\%$  avec variation de vitesse comprise entre -10% et +30% avec charges équilibrées. La tension est égale tant à vide que sous charge, l'insertion et le décrochage de la pleine charge provoque une variation de tension transitoire inférieure à 15% avec retour à la valeur nominale dans les 0,2-0,3 secondes.

**FREQUENCE**

La fréquence est un paramètre directement dépendant de la vitesse de rotation du moteur. En fonction du type d'alternateur 2 ou 4 pôles on aura une fréquence de 50/60 Hz avec vitesse de rotation de 3000/3600 ou 1500/1800 tours par minute. La fréquence et donc le nombre de tours du moteur est maintenue constante par le système de réglage de la vitesse du moteur. Le régulateur est généralement de type mécanique et il présente une chute de vide à charge nominale inférieure à 5% (statisme ou droop), tandis qu'en conditions statiques la précision se maintient en  $\pm 1\%$ . Donc pour groupes à 50Hz la fréquence à vide peut être de 52-52,5 Hz, tandis que pour groupes à 60Hz la fréquence à vide peut être de 62,5-63Hz.



Dans certains moteurs ou pour des exigences particulières le régulateur de vitesse est de type électronique; dans ce cas la précision en conditions statiques de fonctionnement atteint  $\pm 0,25\%$  et la fréquence se maintient constante dans le fonctionnement de vide à charge (fonctionnement isochrone).

### FACTEUR DE PUISSANCE - COS $\varphi$

Le facteur de puissance est une donnée qui dépend des caractéristiques électriques de la charge; il indique le rapport entre la Puissance Active (kW) et la Puissance Apparente (kVA). La puissance apparente est la puissance totale nécessaire à la charge donnée par la somme de la puissance active fournie par le moteur (après que l'alternateur a transformé la puissance mécanique en puissance électrique) et par la Puissance Réactive (kVAR) fournie par l'alternateur. La valeur nominale du facteur de puissance est  $\cos \varphi = 0,8$ , pour des valeurs diverses comprises entre 0,8 et 1 il est important pendant l'utilisation de ne pas dépasser la puissance active déclarée (kW) de façon à ne pas surcharger le moteur du groupe électrogène, la puissance apparente (kVA) diminuera proportionnellement à l'augmentation du  $\cos \varphi$ .

Pour des valeurs de  $\cos \varphi$  inférieures à 0,8 l'alternateur doit être déclassé car à parité de puissance apparente l'alternateur devrait fournir une puissance réactive majeure. Pour les coefficients de réduction interpellier le Centre d'Assistance Technique.

### DEMARRAGE MOTEURS ASYNCHRONES

Le démarrage de moteurs asynchrones de la part d'un groupe électrogène peut résulter critique à cause des courants de démarrage élevés qu'exige le moteur asynchrone ( $I_{avv.} =$  jusqu'à 8 fois le courant nominal  $I_n$ ). Le courant de démarrage ne doit pas dépasser le courant de surcharge admis par l'alternateur pour de brefs moments, généralement de l'ordre de 250-300% pendant 10-15 secondes.

Pour éviter un surdimensionnement du groupe on conseille d'utiliser quelques mesures:

- dans le cas de démarrage de plusieurs moteurs subdiviser ceux-ci en groupes et prédisposer leur démarrage à intervalles de 30-60 secondes.
- quand la machine opératrice accouplée au moteur le permet, prédisposer un démarrage à tension réduite, démarrage étoile/triangle ou avec autotransformateur, ou utiliser un système pour démarrage doux, soft-start.

Dans tous les cas quand le circuit utilisateur prévoit le démarrage d'un moteur asynchrone il est nécessaire de contrôler qu'il n'y ait pas d'appareils insérés dans l'installation qui, à cause de la chute de tension transitoire pourraient provoquer des pannes plus ou moins graves (ouverture de contacteurs, manque temporaire d'alimentation à systèmes de commande et contrôle, etc).

### CHARGES MONOPHASEES

L'alimentation d'appareils monophasés par groupes triphasés impose quelques limitations opératives.

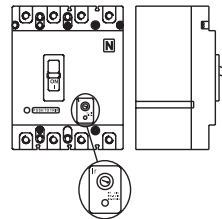
- Dans le fonctionnement monophasé la tolérance de tension déclarée ne peut plus être maintenue par le régulateur (compound ou électronique) car le système devient fortement déséquilibré. **La variation de tension sur les phases non impliquées dans l'alimentation peut résulter dangereuse; on conseille de sectionner les autres charges éventuellement branchées.**
- La puissance maximum prélevable entre Neutre et Phase (branchement à étoile) et généralement 1/3 de la puissance triphasée nominale; quelques types d'alternateurs permettent même 40%. Entre deux phases (branchement à triangle) la puissance maximum ne peut être supérieure aux 2/3 de la puissance triphasée déclarée.
- Dans les groupes électrogènes équipés de prises monophasées utiliser celles-ci pour brancher les charges. Dans les autres cas toujours utiliser la phase "R" et le Neutre.

### PROTECTIONS ELECTRIQUES

#### INTERRUPTEUR MAGNETOTHERMIQUE

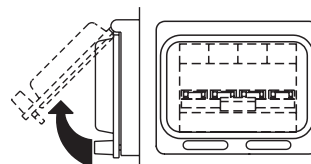
Le groupe électrogène est protégé contre les courts-circuits et les surcharges par un interrupteur magnétothermique (Z2) placé en amont de l'installation. Les courants d'intervention tant thermiques que magnétiques peuvent être fixes ou réglables en fonction du modèle d'interrupteur.

⚠ Dans les modèles avec courants d'intervention réglables **ne pas modifier** les réglages car on pourrait compromettre la protection de l'installation ou les caractéristiques de sortie du groupe électrogène. Pour variations éventuelles interpellier notre Service d'Assistance Technique.



L'intervention de la protection contre les surcharges n'est pas instantanée mais suit une caractéristique surcourant/temps; plus grand est le surcourant, moindre est le temps d'intervention. Tenir compte aussi que le courant nominal d'intervention se réfère à une température d'exercice de 30°C; à toute

variation de 10°C correspond à peu près une variation de 5% sur la valeur du courant nominal.

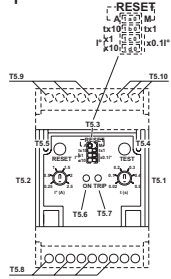
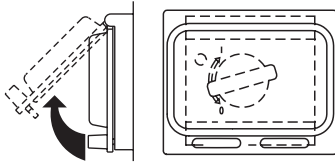


En cas d'intervention de la protection magnétothermique vérifier que l'absorption totale ne dépasse pas le courant nominal du groupe électrogène.

### INTERRUPTEUR DIFFERENTIEL

L'interrupteur différentiel ou le relais différentiel garantissent la protection contre les contacts indirects dus à des courants de panne vers terre. Quand le dispositif relève un courant de panne supérieur au nominal ou à celui établi, il intervient ôtant l'alimentation au circuit branché.

En cas d'intervention vérifier qu'il n'y ait pas de défauts d'isolation dans l'installation: câbles de branchements, prises et fiches, appareils branchés.



Avant chaque séance de travail vérifier le fonctionnement du dispositif de protection différentiel en appuyant sur la touche d'essai. Le groupe électrogène doit être en marche et le levier de l'interrupteur différentiel en position ON.

### PROTECTION THERMIQUE

Elle est généralement mise en protection des surcharges sur chaque prise de courant c.a.

Quand le courant nominal d'intervention est dépassé, la protection intervient en ôtant l'alimentation à la prise. L'intervention de la protection contre les surcharges n'est pas instantanée mais suit une caractéristique supercourant/temps; plus grand est le supercourant, moindre est le temps d'intervention.

En cas d'intervention vérifier que le courant absorbé par la charge ne dépasse pas le nominal d'intervention de la protection. Laisser refroidir la protection quelques minutes avant de la rétablir en appuyant sur le pôle central.



## ATTENTION

**Ne pas garder le pôle central de la protection thermique presé avec force pour en empêcher l'intervention.**

### UTILISATION AVEC CADRE DE DEMARRAGE AUTOMATIQUE EAS

Le groupe électrogène associé avec le cadre de démarrage automatique EAS forme un ensemble pour le débit d'énergie électrique en quelques secondes si le Réseau Electrique Commercial fait défaut.

Nous donnons ci-dessous quelques informations opératives générales laissant au manuel spécifique du cadre automatique le détail des opérations d'installation, commande, contrôle et signalisation.

- Effectuer en conditions de sécurité les branchements de l'installation. Positionner le cadre automatique en modalité RESET ou BLOCCO.
- Effectuer le premier démarrage en modalité MANUA-LE. Verifier que le sélecteur LOCAL START / REMOTE START (I6) du groupe soit en position REMOTE. Verifier que les interrupteurs du groupe soient activés (levier d'intervention vers le haut). Positionner le cadre EAS en modalité manuelle en appuyant sur la touche MAN et, seulement après avoir vérifié qu'il n'y a pas de situations de danger, appuyer sur la touche START pour faire démarrer le groupe électrogène.
- Pendant le fonctionnement du groupe tous les contrôles seront actifs ainsi que les signalisations tant du cadre automatique que du groupe, il sera donc possible d'en contrôler la marche à partir des deux positions.

En cas d'alarme avec arrêt du moteur (basse pression, haute température, etc.) le cadre automatique signalera l'avarie qui a causé l'arrêt tandis que le panneau frontal du groupe sera desactivé et ne fournira aucune information.





## GENERATION EN C.C. (Courant Continu)

Puissance maximum en c.c.:

$P = 120W - V = 12V$  a.c.

$I = 10A$

La génération en c.c. est principalement utilisée pour recharger des batteries au plomb.

- vérifier que la batterie à charger ne soit pas à sec et qu'elle soit de 12V c.c.
- Positionner le générateur et la batterie à plat et distants l'un de l'autre.
- Brancher les câbles de recharge batterie un à la fois en évitant des contacts accidentels entre eux.

☞ Note: utiliser des câbles à section minimum de 6 mm<sup>2</sup>.

- Faire partir le moteur.
- Après la recharge, procéder dans la séquence inverse, éteindre le moteur, détacher les câbles, etc.

## PROTECTION THERMIQUE

La sortie 12V c.c. est protégée contre les surcharges par la protection thermique (59).

Au dépassement du courant nominal la protection intervient en envelopant de la tension aux bornes c.c. (Q4).

☞ Note: l'intervention de la protection thermique n'est pas instantanée, mais suit une caractéristique temps/supercourant, plus le supercourant est élevé, plus l'intervention est rapide.

En cas d'intervention de la protection, contrôler que:

- les branchements bornes c.c. / batterie respectent la polarité;
- la batterie ne soit pas défectueuse ou ait quelque élément en court circuit;
- la batterie soit trop déchargée avec en conséquence un courant de recharge trop élevé.

Eliminer la cause et attendre quelques minutes pour permettre à la protection thermique de se refroidir.

Rétablir la protection en appuyant sur le pôle central. Si la protection devait intervenir ultérieurement, la remplacer par une du même courant d'intervention et/ou faire appel au Service d'Assistance.



Les batteries produisent des gaz explosifs, tenir loin d'étincelles, flammes et cigarettes. S'assurer qu'il y ait une ventilation appropriée quand elle est sous charge.

La batterie contient de l'acide sulfurique (électrolyte). Le contact avec la peau ou avec les yeux peut causer des lésions graves. Mettre un habillement protectif et une visière. Si l'électrolyte venait à contact de la peau rincer avec de l'eau, avec les yeux, rincer avec de l'eau pendant 15 minutes au moins et appeler un médecin.

L'électrolyte est toxique.

Si ingéré, boire beaucoup d'eau ou de lait suivis de lait de magnésie ou huile végétale et appeler un médecin. Tenir loin de la portée des enfants.



## NOTA BENE

Ne pas intervenir sur le réglage du dispositif de protection. Avant d'utiliser la machine vérifier l'allumage de la lampe témoin ON.

### EMPLOI COMME INDICATEUR DE PANNE:

Situé sur le panneau frontal de la machine, le contrôle d'isolation (A3) est un dispositif qui a la fonction de contrôler continuellement l'isolation vers la terre des circuits de generation aux. c.a.

### EMPLOI COMME INDICATEUR ET INTERVENTION DE PANNE:

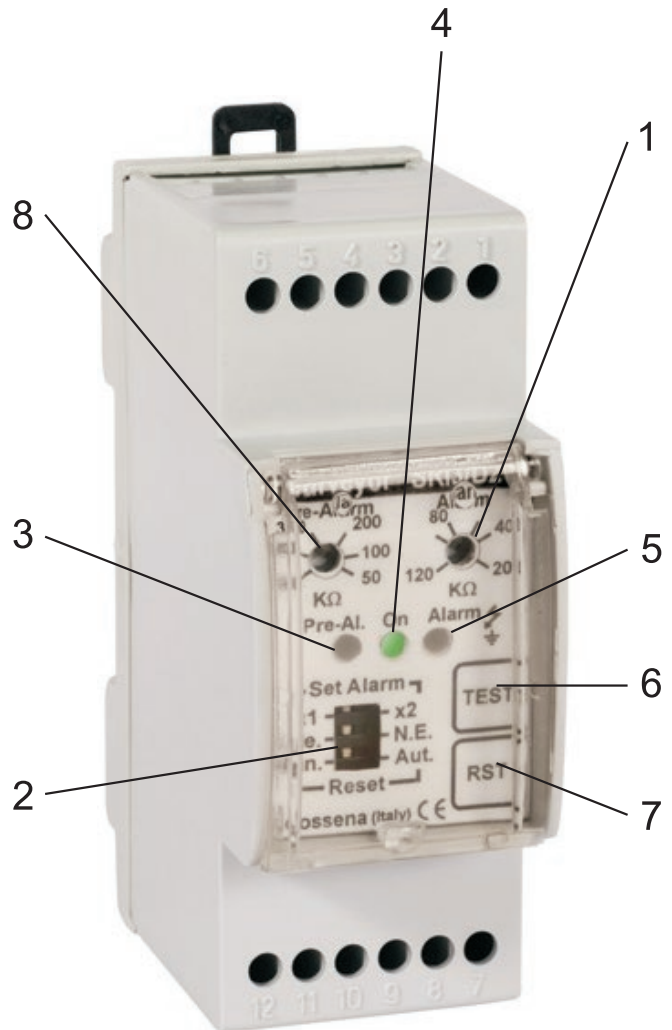
Le contrôle d'isolation intervient par un dispositif (bobine de décrochage, télérupteur, etc.) qui ouvre tout le circuit en ôtant de la tension à toute la partie de la génération c.a. de la machine.

### EMPLOI DU MODELE SRI3 / D2:

- Pour la variation du réglage interpellier notre Service d'Assistance Technique.
- Le voyant ON indique que l'appareil est alimenté.
- En appuyant longtemps (5 secondes) sur le bouton Test les leds ALARME et PRE ALARME s'allument, en le relâchant le led PRE ALARME s'éteint tandis que le led ALARME reste allumé. La pression sur la touche Reset reporte l'appareil aux conditions initiales.
- Si la résistance d'isolation descend au-dessous de la valeur de PRE ALARME fixée le led PRE ALARME s'allume et commute le contact PRE-ALARM. Si la résistance d'isolation descend encore et devient inférieure à la valeur fixée par ALARME le led ALARME s'allume et en même temps commute aussi le contact de relais ALARM.
- Après avoir vérifié l'installation et éliminé la cause du problème, rétablir le circuit en appuyant sur le bouton RESET.

### LEGENDE:

- 1 Réglage seuil d'Alarme
- 2 Dip-switch
- 3 Led indication Pre-d'Alarme
- 4 Led indication présence d'alimentation
- 5 Led indication d'Alarme
- 6 Bouton d'essai
- 7 Bouton de reset
- 8 Réglage seuil de Pre-d'Alarme








**ATTENTION**

- Avoir du personnel qualifié pour effectuer l'entretien et le travail de recherche des pannes.
- Arrêter le moteur avant d'effectuer tout entretien de la machine. Quand la machine est en marche, faire ATTENTION aux parties en mouvement et hautes (collecteurs et pots d'échappement, turbines et/ou autres) - Pièces sous tension.
- Oter la carrosserie seulement si nécessaire pour effectuer l'entretien et la remettre quand l'entretien est terminé.
- Il faut utiliser des instruments et vêtements adéquats et aussi les EPI fournis (Equipements de Protection Individuelle), selon le type d'intervention (gants de protection, gants isolants, lunettes de protection, etc.).
- Ne pas modifier les parties composantes si non autorisées. - Voir les notes contenues page M1.1 -

<b>Problème</b>	<b>Cause possible</b>	<b>Remède</b>
<b>MOTEUR ESSENCE</b>		
Le moteur ne se met pas en route et s'éteint immédiatement	1) Clé / interrupteur moteur en positions erronées 2) Manque ou insuffisance d'huile dans le moteur 3) Dispositif d'arrêt moteur (alerte huile) défectueux 4) Manque de carburant dans le réservoir ou robinet carburant fermé 5) Filtre carburant engorgés 6) Mauvais carburant. L'essence s'oxyde et se dégrade avec le temps, ce qui rend le démarrage difficile 7) Bougie sale ou défectueuse 8) Batterie non activée, déchargée ou défectueuse 9) Bornes câbles batterie lâches ou corrodées 10) Moteur froid 11) Autres causes	1) Vérifier le procédé de démarrage 2) Approvisionner ou compléter 3) Remplacer 4) Remplir le réservoir. Ouvrir le robinet carburant 5) Nettoyer ou remplacer 6) Vidanger le réservoir de carburant et le carburateur. Faire le plein avec de l'essence fraîche 7) Nettoyer ou contrôler et remplacer éventuellement 8) Activer la batterie, recharger ou remplacer 9) Serrer et nettoyer. Remplacer si corrodées 10) Maintenir la commande CHOKE, après le démarrage, pendant une période plus longue 11) Consulter le manuel utilisation du moteur.
Le moteur n'accélère pas. Vitesse inconstante. Faible puissance rendue par le moteur	1) Filtre air ou carburant engorgés 2) Mauvais carburant. 3) Surcharge	1) Contrôler le filtre de l'air 2) Vidanger le réservoir de carburant et le carburateur. Faire le plein avec de l'essence fraîche 3) Contrôler les charges branchées et éventuellement diminuer
Autres problèmes ou inconvénient sur le moteur	Consulter le manuel d'usage et entretien du moteur	
<b>MOTEUR DIESEL</b>		
Le moteur ne met pas en marche ou il met en marche et il s'éteint immédiatement	1) Manque de carburant dans le réservoir ou robinet carburant fermé 2) Filtre carburant engorgés 3) Air dans le circuit carburant 4) Batterie non activée, déchargée ou défectueuse 5) Bornes câbles batterie lâches ou corrodées 6) Dispositif arrêt moteur défectueux (électrosoupape) 7) Autres causes	1) Remplir le réservoir. Ouvrir le robinet carburant 2) Remplacer 3) Contrôler le circuit d'alimentation 4) Activer la batterie, recharger ou remplacer 5) Serrer et nettoyer. Remplacer si corrodées 6) Remplacer 7) Consulter le manuel d'usage et entretien du moteur
Le moteur n'accélère pas. Vitesse inconstante. Faible puissance rendue par le moteur	1) Filtre air ou carburant engorgés 2) Surcharge	1) Nettoyer ou remplacer le ou les éléments filtrants. Consulter le manuel d'usage et entretien du moteur 2) Contrôler les charges branchées et éventuellement diminuer
Autres problèmes ou inconvénient sur le moteur	Consulter le manuel d'usage et entretien du moteur	

## GENERATEUR

Absence de tension en sortie	<ol style="list-style-type: none"> <li>1) Intervention protection pour surcharge</li> <li>2) Intervention protection différentiel</li>   <li>3) Protections défectueuses</li> <li>4) Alternateur non excité</li>   <li>6) AVR défectueux</li> <li>7) Fusible AVR défectueux</li> </ol>	<ol style="list-style-type: none"> <li>1) Contrôler la charge branchée et diminuer.</li> <li>2) Contrôler l'isolation de l'ensemble du système : câblage, connexions, charge raccordée et vérifier qu'il n'y ait pas de pertes d'isolation susceptibles de provoquer des courants de défaut à la terre</li> <li>3) Remplacer</li> <li>4) Effectuer l'essai d'excitation externe comme indiqué dans le manuel de l'alternateur. Demander l'intervention du Service Assistance</li> <li>6) Remplacer</li> <li>7) Remplacer</li> </ol>
Tension de sortie à vide trop basse ou trop haute	<ol style="list-style-type: none"> <li>1) Vitesse de régime du moteur erronée</li> <li>2) Alternateur défectueux</li>   <li>3) AVR pas étalonnage ou défectueux</li> </ol>	<ol style="list-style-type: none"> <li>1) Régler la vitesse à sa valeur nominale à vide.</li> <li>2) Contrôler enroulements, diodes, etc. de l'alternateur (voir manuel de l'alternateur). Réparer ou remplacer. Demander l'intervention du Service Assistance</li> <li>3) Régler le potentiomètre du régulateur AVR ou le remplacer</li> </ol>
Tension à vide correcte trop basse sous charge	<ol style="list-style-type: none"> <li>1) Vitesse de régime du moteur erronée à cause de surcharge</li> <li>2) Charge avec <math>\cos \varphi</math> inférieur à le nominal</li> <li>3) Alternateur défectueux.</li>   <li>4) AVR défectueux</li> </ol>	<ol style="list-style-type: none"> <li>1) Contrôler la charge branchée et diminuer</li> <li>2) Réduire ou rephaser la charge</li> <li>3) Contrôler enroulements, diodes, etc. de l'alternateur (voir manuel de l'alternateur). Réparer ou remplacer. Demander l'intervention du Service Assistance.</li> <li>4) Remplacer</li> </ol>
Tension instable	<ol style="list-style-type: none"> <li>1) Contacts incertains</li> <li>2) Irrégularité de rotation du moteur</li> <li>3) Alternateur défectueux.</li> </ol>	<ol style="list-style-type: none"> <li>1) Contrôler les branchements électriques et serrer</li> <li>2) Demander l'intervention du Service Assistance</li> <li>3) Contrôler enroulements, diodes, etc. de l'alternateur (voir manuel de l'alternateur). Réparer ou remplacer. Demander l'intervention du Service Assistance.</li> </ol>

 <b>ATTENTION</b>		
	<ul style="list-style-type: none"> <li>• Avoir du personnel qualifié pour effectuer l'entretien et le travail de recherche des pannes.</li> <li>• Arrêter le moteur avant d'effectuer tout entretien de la machine. Quand la machine est en marche, faire ATTENTION aux parties en mouvement et chaudes (collecteurs et pots d'échappement, turbines et/ ou autres)- Pièces sous tension.</li> <li>• Oter la carrosserie seulement si nécessaire pour effectuer l'entretien et la remettre quand l'entretien est terminé.</li> <li>• Il faut utiliser des instruments et vêtements adéquats et aussi les EPI fournis (Equipements de Protection Individuelle), selon le type d'intervention (gants de protection, gants isolants, lunettes de protection, etc.) ..</li> <li>• Ne pas modifier les parties composantes si non autorisées. - Voir les notes contenues page M1.1</li> </ul>	
<b>LES PARTIES EN MOUVEMENT peuvent blesser</b>		<b>LES PARTIES CHAUDES peuvent causer des brûlures</b>

**AVIS**

Par entretien aux soins de l'utilisateur on entend toutes les opérations de contrôle des parties mécaniques, électriques et des fluides sujets à usure ou consommation dans le cadre de l'usage normal de la machine.

En ce qui les fluides, doivent être considérées opérations d'entretien aussi les remplacements périodiques de ceux-ci et les remises à niveau éventuellement nécessaires.

Parmi les opérations d'entretien on inclut par contre aussi les opérations de nettoyage de la machine quand celles-ci s'effectuent périodiquement, en dehors du cycle normal de travail.

Parmi les activités d'entretien il ne faut pas considérer les réparations (ou le remplacement de pièces sujettes à pannes occasionnelles et le remplacement de composants électriques et mécaniques usés par suite de normale utilisation), de la part de Centres d'Assistance Autorisées.

Le remplacement de pneus (pour machines pourvues de chariot) est aussi à considérer réparation car n'est fourni en dotation aucun système de levage (crick).

Pour d'éventuels entretiens périodiques à exécuter à intervalles définis en heures de fonctionnement, se baser sur l'indication du compte-heures (M), où il est monté.

**VENTILATION**

S'assurer qu'il n'y a pas d'obstructions dans les canalisations d'aspiration et d'échappement de l'alternateur, du moteur ou dans les coffres (chiffons, feuilles ou autre).

**TABLEAUX ELECTRIQUES**

Contrôler périodiquement l'état des câbles et des connexions. Nettoyer périodiquement avec un aspirateur. NE PAS UTILISER D'AIR COMPRIME.

**AUTOCOLLANTS ET PLAQUES**

Vérifier une fois par an tous les autoadhésifs et plaques avec avis; s'ils étaient illisibles et/ou manquaient, LES REMPLACER.

**CONDITIONS PESANTES D'EXERCICE**



Dans des conditions extrêmes d'exercice (arrêts et démarrages fréquents, milieu poussiéreux, climat froid, périodes prolongées de fonctionnement sans prélèvement de charge, combustible avec un contenu de soufre supérieur à 0,5%) effectuer l'entretien plus fréquemment.

**BATTERIE SANS ENTRETIEN  
NE PAS OUVRIR LA BATTERIE**

La batterie se recharge automatiquement par le circuit charge batterie fourni avec le moteur.

Contrôler l'état de la batterie de la couleur du voyant qui se trouve dans la partie supérieure.

- Couleur Verte: Batterie OK
- Couleur noire: Batterie être rechargé
- Couleur blanche: Batterie être remplacé


 <b>IMPORTANT</b>	
	<p>En faisant les opérations nécessaires de remisage, éviter que des substances polluantes, liquides, huiles épuisées, etc. ... apportent des dommages à personnes ou choses ou causent des effets négatifs à l'ambiance, à la santé ou à la sécurité dans le respect total des et/ou dispositions locales en vigueur.</p>

**MOTEUR ET ALTERNATEUR FAIRE RÉFÉRENCE**

**AUX MANUELS SPÉCIFIQUES FOURNIS EN DOTATIONS.**

Chaque maison constructrice de moteurs et alternateurs il prévoit entractes d'entretien et contrôles spécifiques: il est obligatoire de consulter les livrets d'USAGE ET ENTRETIEN du moteur et de l'alternateur.



 <b>NOTA BENE</b>	
<p>LES PROTECTIONS MOTEUR N'INTERVIENNENT PAS EN PRESENCE D'HUILE DE QUALITE INFERIEURE PARCE QUE NON REGULIEREMENT CHANGEE AUX INTERVALLES PREVUS.</p>	

## REMISAGE

Au cas où l'on n'utiliserait pas la machine pendant plus de 30 jours, s'assurer que le milieu où elle est remisee garantisse un abri des sources de chaleur, changements météorologiques ou tout ce qui peut provoquer rouille, corrosion ou dommages en général.

☞ Avoir du personnel **qualifié** pour effectuer les opérations nécessaires de remisage

## MOTEURS A ESSENCE

Faire partir le moteur: il fonctionnera jusqu'à ce qu'il s'arrête pour manque de carburant.

Vidanger l'huile de la base moteur et la remplir d'huile neuve (voir page M 25).

Verser environ 10 cc d'huile dans le trou de la bougie et visser la bougie après avoir tourné plusieurs fois l'arbre du moteur.

Tourner l'arbre moteur lentement jusqu'à sentir une certaine compression, puis le laisser.

Si la batterie était montée pour le démarrage électrique, la débrancher.

Nettoyer soigneusement la carrosserie et toutes les autres parties de la machine.

Protéger la machine avec une housse en plastique et la remiser dans un endroit sec.

## MOTEURS DIESEL

Pour de brèves périodes on conseille, tous les 10 jours environ, de faire fonctionner la machine à pleine charge pendant 15-30 minutes pour une répartition correcte du lubrifiant, pour recharger la batterie et pour prévenir d'éventuels blocages du système d'injection. Pour de longues périodes d'inutilisation, s'adresser aux centres d'assistance du fabricant de moteurs. Nettoyer soigneusement la carrosserie et toutes les autres parties de la machine.

Protéger la machine avec une housse en plastique et la remiser dans un endroit sec.

## MISE HORS D'USAGE

☞ Avoir du personnel **qualifié** pour effectuer les opérations nécessaires de mise hors d'usage Par mise hors d'usage on entend toutes les opérations à effectuer, à charge de l'utilisateur, quand l'emploi de la machine est arrivé à terme.

Ceci comprend les opérations de démontage de la machine, la subdivision des divers éléments pour une réutilisation successive ou pour le démantèlement différencié, l'éventuel emballage et transport de ces éléments jusqu'à la livraison à la Société de démantèlement, au magasin, etc.

Les diverses opérations de mise hors d'usage comportent la manipulation de fluides potentiellement dangereux comme les huiles lubrifiantes et électrolyte de batterie.

Le démontage de pièces métalliques, qui pourraient causer coupures et/ou lacérations, doit être effectué avec des gants et/ou des outils appropriés.

Le démantèlement des divers composants de la machine doit être effectué en conformité avec les normes de loi et/ou dispositions locales en vigueur.

**Une attention particulière doit être apportée au démantèlement de: huiles lubrifiantes, électrolyte batterie, carburant, liquide de refroidissement.**

L'utilisateur de la machine est responsable du respect des normes de protection ambiante quant au démantèlement de la machine mise hors d'usage ou de ses parties composantes.

Au cas où la machine est mise hors d'usage sans démontage préalable de ses parties, il est prescrit de toute manière que soient enlevés:

- carburant du réservoir
- huile lubrifiante du moteur
- liquide de refroidissement du moteur
- batterie

**N.B.:** L'Usine intervient dans la phase de mise hors d'usage **seulement** pour les machines qui sont, éventuellement, retirées comme d'occasion ou si elles s'avèrent, pour leur réparation (livrées à notre Service Assistance interne), trop onéreuses et ne pouvant pas être reconditionnées, naturellement avec autorisation préalable.

En cas de besoin pour les instructions de premier secours et les mesures anti-incendie, voir page M2.1.


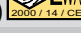


## IMPORTANT



En faisant les opérations nécessaires de remisage, éviter que des substances polluantes, liquides, huiles épuisées, etc. apportent des dommages à personnes ou choses ou causent des effets négatifs à l'ambiance, à la santé ou à la sécurité dans le respect total des et/ou dispositions locales en vigueur.



GENERATEUR	GE S-7000 HBM	GE S-7000 HBM AVR
*Puissance monophasée stand-by	6.7 kVA (6 kW) / 230 V / 29.1 A	7.2 kVA (6.5 kW) / 230 V / 31.3 A
*Puissance monophasée PRP	5.5 kVA (5 kW) / 230 V / 23.9 A	6 kVA (5.4 kW) / 230 V / 26.1 A
*Puissance monophasée stand-by	6.7 kVA (6 kW) / 115V / 58.2 A	-
*Puissance monophasée PRP	5.5 kVA (5 kW) / 115V / 47.8 A	-
Frequence	50 Hz	
Cos φ	0.9	
<i>* Puissances déclarées en accord à ISO 8528-1</i>		
ALTERNATEUR	Autoexcité, autoréglé, sans balais	Autoexcité, autoréglé
Type	synchrone, monophasé	
Classe d'isolation	H	
MOTEUR		
Marque / Model	HONDA GX 390 (AA) / HONDA iGX GX 390 (AE)	
Type / Systeme de refroidissement	Essence 4-Temps / air	
Cylindres / Cylindrée	1 / 389 cm <sup>3</sup>	
*Puissance nette stand-by	8.2 kW (11.1 HP)	
*Puissance nette PRP	6.4 kW (8.7 HP)	
Vitesse	3000 t/m	
Consommation carburant (75% de PRP)	2.4 l/h	
Capacité cuve huile (max)	1.1 l	
Démarrage	a cordelette (AA) / électrique (AE)	
<i>* Puissances déclarées en accord à ISO 3046-1</i>		
SPECIFICATIONS GENERALES		
Charge batterie	/	
Capacité réservoir	20 l	
Temps d'autonomie (75% de PRP)	8.5 h	
Protection	IP 23	
*Dimensions max. sur base LxIxh	770x520x650	
*Poids à sec	94 Kg (AA)	98 Kg (AA) / 112 Kg (AE)
Puissance acoustique mesurée LwA (pression LpA)	96 dB(A) (71 dB(A) @ 7 m)	
Puissance acoustique garantie LwA (pression LpA)	96 dB(A) (71 dB(A) @ 7 m)	
<i>* Les valeurs déclarées ne comprennent pas les chariots</i>		

### PUISSANCE

Puissance déclarées selon ISO 8528-1 (température 25°C, humidité relative 30%, altitude 100 m au-dessus du niveau de la mer).  
(\* Stand-by) = puissance maximum disponible pour usage à charges variables pendant un nombre d'heures/année limité à 500 h. La surcharge n'est pas admise.

(\*\* Prime power PRP) = puissance maximum disponible pour usage à charges variables pendant un nombre d'heures/année illimité. La puissance moyenne prélevable pendant une période de 24h ne doit pas dépasser 80% de la PRP.

Une surcharge de 10% est admise pendant une heure toutes le 12 heures.

Elle **se réduit** approximativement: de 1% tous les 100 m d'altitude et de 2,5% pour tous les 5°C au-dessus de 25°C.

### NIVEAU PUISSANCE ACOUSTIQUE

**ATTENTION:** le risque réel du a l'emploi d'un poste depend des conditions d'utilisation du poste mÇme. Donc, l'estimation du risque et l'utilisation de mesures de sécurité (par exemple utiliser un d.p.i.-Dispositif Protection Individuel) sont competence de l'utilisateur final et sous sa responsabilité.

**Niveau de puissance acoustique (LwA) - Unité de mesure dB(A):** indique la quantité de puissance acoustique produit dans un certain delai de temps. Ce niveau n'est pas conditionné par la distance du point de mesuration.

**Pression acoustique (Lp) - Unité de mesure dB(A):** indique la pression due à l'emission d'ondes sonores.

Cette valeur change par rapport à la distance de l'endroit de mesuration.


Dans le tabulaire suivant on indique, à titre d'exemple, la pression acoustique (Lp) à différentes distances d'un poste avec un niveau de puissance acoustique (**LwA**) de 95 dB(A)

Lp a 1 mètre = 95 dB(A) - 8 dB(A) = 87 dB(A)

Lp a 4 mètres = 95 dB(A) - 20 dB(A) = 75 dB(A)

Lp a 7 mètres = 95 dB(A) - 25 dB(A) = 70 dB(A)

Lp a 10 mètres = 95 dB(A) - 28 dB(A) = 67 dB(A)

**A REMARQUER:** le symbole  à coté des valeurs de puissance acoustique nous reinsegne que le poste est respectueux des limites d'emission de bruit réglés par la normative 2000/14/CE.

GENERATEUR	GE S-7000 BBM	GE S-7000 BBM AVR
*Puissance monophasée stand-by	6.7 kVA (6 kW) / 230 V / 29.1 A	7.2 kVA (6.5 kW) / 230 V / 31.3 A
*Puissance monophasée PRP	5.5 kVA (5 kW) / 230 V / 23.9 A	6 kVA (5.4 kW) / 230 V / 26.1 A
*Puissance monophasée stand-by	6.7 kVA (6 kW) / 115V / 58.2 A	-
*Puissance monophasée PRP	5.5 kVA (5 kW) / 115V / 47.8 A	-
Frequence	50 Hz	
Cos φ	0.9	
<i>* Puissances déclarées en accord à ISO 8528-1</i>		
ALTERNATEUR	Autoexcité, autorégulé, sans balais	Autoexcité, autorégulé
Type	synchrone, monophasé	
Classe d'isolation	H	
MOTEUR		
Marque / Model	BRIGGS & STRATTON XR2100	
Type / Systeme de refroidissement	Essence 4-Temps / air	
Cylindres / Cylindrée	1 / 420 cm <sup>3</sup>	
*Puissance nette stand-by	8.15 kW (11 HP)	
*Puissance nette PRP	7.3 kW (10 HP)	
Vitesse	3000 t/m	
Consommation carburant (75% de PRP)	2.7 l/h	
Capacité cuve huile (max)	1.1 l	
Démarrage	a cordelette (AA) / électrique (AE)	
<i>* Puissances déclarées en accord à ISO 3046-1</i>		
SPECIFICATIONS GENERALES		
Charge batterie	/	
Capacité réservoir	20 l	
Temps d'autonomie (75% de PRP)	7.5 h	
Protection	IP 23	
*Dimensions max. sur base Lxlxh	770x520x650	
*Poids à sec	94 Kg (AA)	98 Kg (AA) / 104 Kg (AE)
Puissance acoustique LwA (pression LpA)	98 dB(A) (74 dB(A) @ 7 m)	
<i>* Les valeurs déclarées ne comprennent pas les chariots</i>		

### PUISSANCE

Puissance déclarées selon ISO 8528-1 (température 25°C, humidité relative 30%, altitude 100 m au-dessus du niveau de la mer).  
(\* Stand-by) = puissance maximum disponible pour usage à charges variables pendant un nombre d'heures/année limité à 500 h. La surcharge n'est pas admise.

(\*\* Prime power PRP) = puissance maximum disponible pour usage à charges variables pendant un nombre d'heures/année illimité. La puissance moyenne prélevable pendant une période de 24h ne doit pas dépasser 80% de la PRP.

Une surcharge de 10% est admise pendant une heure toutes le 12 heures.

Elle **se réduit** approximativement: de 1% tous les 100 m d'altitude et de 2,5% pour tous les 5°C au-dessus de 25°C.

### NIVEAU PUISSANCE ACOUSTIQUE

**ATTENTION:** le risque réel du a l'emploi d'un poste depend des conditions d'utilisation du poste mÇme. Donc, l'estimation du risque et l'utilisation de mesures de sécurité (par exemple utiliser un d.p.i.-Dispositif Protection Individuel) sont competence de l'utilisateur final et sous sa responsabilité.

**Niveau de puissance acoustique (LwA) - Unité de mesure dB(A):** indique la quantité de puissance acoustique produit dans un certain delai de temps. Ce niveau n'est pas conditionné par la distance du point de mesuration.

**Pression acoustique (Lp) - Unité de mesure dB(A):** indique la pression due à l'emission d'ondes sonores.

Cette valeur change par rapport à la distance de l'endroit de mesuration.


Dans le tabulaire suivant on indique, à titre d'exemple, la pression acoustique (Lp) à différentes distances d'un poste avec un niveau de puissance acoustique (LwA) de 95 dB(A)

Lp a 1 mètre = 95 dB(A) - 8 dB(A) = 87 dB(A)



Lp a 4 mètres = 95 dB(A) - 20 dB(A) = 75 dB(A)

Lp a 7 mètres = 95 dB(A) - 25 dB(A) = 70 dB(A)

Lp a 10 mètres = 95 dB(A) - 28 dB(A) = 67 dB(A)

**A REMARQUER:** le symbole  à coté des valeurs de puissance acoustique nous reinsegne que le poste est respectueux des limites d'emission de bruit réglés par la normative 2000/14/CE.



GENERATEUR	GE S-8000 HBT	GE S-8000 HBT AVR
*Puissance triphasée Stand-by	8 kVA (6.4 kW) / 400V / 11.6 A	
*Puissance triphasée PRP	7 kVA (5.6 kW) / 400V / 10.1 A	
*Puissance monophasée PRP	4 kVA / 230V / 17.4 A	
Frequence	50 Hz	
Cos φ	0.8	
* Puissances déclarées en accord à ISO 8528-1		
ALTERNATEUR	Autoexcité, autorégulé	
Type	synchrone, triphasé	
Classe d'isolation	H	
MOTEUR		
Marque / Model	HONDA GX 390 (AA) / HONDA iGX 390 (AE)	
Type / Systeme de refroidissement	Essence 4-Temps / air	
Cylindres / Cylindrée	1 / 389 cm <sup>3</sup>	
*Puissance nette stand-by	8.2 kW (11.1 HP)	
*Puissance nette PRP	6.4 kW (8.7 HP)	
Vitesse	3000 t/m	
Consommation carburant (75% de PRP)	2.4 l/h	
Capacité cuve huile (max)	1.1 l	
Démarrage	a cordelette (AA) / électrique (AE)	
* Puissances déclarées en accord à ISO 3046-1		
SPECIFICATIONS GENERALES		
Charge batterie	/	
Capacité réservoir	20 l	
Temps d'autonomie (75% de PRP)	8.5 h	
Protection	IP 23	
*Dimensions max. sur base LxIxh	770x520x650	
*Poids à sec	98 Kg (AA)	102 Kg (AA) / 115 Kg (AE)
Puissance acoustique mesurée LwA (pression LpA)	96 dB(A) (71 dB(A) @ 7 m)	
Puissance acoustique garantie LwA (pression LpA)	96 dB(A) (71 dB(A) @ 7 m)	
* Les valeurs déclarées ne comprennent pas les chariots		

### PUISSANCE

Puissance déclarées selon ISO 8528-1 (température 25°C, humidité relative 30%, altitude 100 m au-dessus du niveau de la mer).  
(\* Stand-by) = puissance maximum disponible pour usage à charges variables pendant un nombre d'heures/année limité à 500 h. La surcharge n'est pas admise.

(\*\* Prime power PRP) = puissance maximum disponible pour usage à charges variables pendant un nombre d'heures/année illimité. La puissance moyenne prélevable pendant une période de 24h ne doit pas dépasser 80% de la PRP.

Une surcharge de 10% est admise pendant une heure toutes le 12 heures.

Elle **se réduit** approximativement: de 1% tous les 100 m d'altitude et de 2.5% pour tous les 5°C au-dessus de 25°C.

### NIVEAU PUISSANCE ACOUSTIQUE

**ATTENTION:** le risque réel du a l'emploi d'un poste depend des conditions d'utilisation du poste mÇme. Donc, l'estimation du risque et l'utilisation de mesures de sécurité (par exemple utiliser un d.p.i.-Dispositif Protection Individuel) sont competence de l'utilisateur final et sous sa responsabilité.

**Niveau de puissance acoustique (LwA) - Unité de mesure dB(A):** indique la quantité de puissance acoustique produit dans un certain delai de temps. Ce niveau n'est pas conditionné par la distance du point de mesure.

**Pression acoustique (Lp) - Unité de mesure dB(A):** indique la pression due à l'émission d'ondes sonores.

Cette valeur change par rapport à la distance de l'endroit de mesure.


Dans le tabulaire suivant on indique, à titre d'exemple, la pression acoustique (Lp) à différentes distances d'un poste avec un niveau de puissance acoustique (**LwA**) de 95 dB(A)

Lp a 1 mètre = 95 dB(A) - 8 dB(A) = 87 dB(A)

Lp a 4 mètres = 95 dB(A) - 20 dB(A) = 75 dB(A)

Lp a 7 mètres = 95 dB(A) - 25 dB(A) = 70 dB(A)

Lp a 10 mètres = 95 dB(A) - 28 dB(A) = 67 dB(A)

**A REMARQUER:** le symbole  à côté des valeurs de puissance acoustique nous renseigne que le poste est respectueux des limites d'émission de bruit réglés par la normative 2000/14/CE.



GENERATEUR	GE S-8000 BBT	GE S-8000 BBT AVR
*Puissance triphasée Stand-by	8 kVA (6.4 kW) / 400V / 11.6 A	
*Puissance triphasée PRP	7 kVA (5.6 kW) / 400V / 10.1 A	
*Puissance monophasée PRP	4 kVA / 230V / 17.4 A	
Frequence	50 Hz	
Cos φ	0.9	
<i>* Puissances déclarées en accord à ISO 8528-1</i>		
ALTERNATEUR	Autoexcité, autorégulé	
Type	synchrone, triphasé	
Classe d'isolation	H	
MOTEUR		
Marque / Model	BRIGGS & STRATTON XR2100	
Type / Systeme de refroidissement	Essence 4-Temps / air	
Cylindres / Cylindrée	1 / 420 cm <sup>3</sup>	
*Puissance nette stand-by	8.15 kW (11 HP)	
*Puissance nette PRP	7.3 kW (10 HP)	
Vitesse	3000 t/m	
Consommation carburant (75% de PRP)	2.7 l/h	
Capacité cuve huile (max)	1.1 l	
Démarrage	a cordelette (AA) / électrique (AE)	
<i>* Puissances déclarées en accord à ISO 3046-1</i>		
SPECIFICATIONS GENERALES		
Charge batterie	/	
Capacité réservoir	20 l	
Temps d'autonomie (75% de PRP)	7.5 h	
Protection	IP 23	
*Dimensions max. sur base LxIxh	770x520x650	
*Poids à sec	98 Kg (AA)	102 Kg (AA) / 112 Kg (AE)
Puissance acoustique LwA (pression LpA)	99 dB(A) (74 dB(A) @ 7 m)	
<i>* Les valeurs déclarées ne comprennent pas les chariots</i>		

### PUISSANCE

Puissance déclarées selon ISO 8528-1 (température 25°C, humidité relative 30%, altitude 100 m au-dessus du niveau de la mer).  
(\* Stand-by) = puissance maximum disponible pour usage à charges variables pendant un nombre d'heures/année limité à 500 h. La surcharge n'est pas admise.

(\*\* Prime power PRP) = puissance maximum disponible pour usage à charges variables pendant un nombre d'heures/année illimité. La puissance moyenne prélevable pendant une période de 24h ne doit pas dépasser 80% de la PRP.

Une surcharge de 10% est admise pendant une heure toutes le 12 heures.

Elle **se réduit** approximativement: de 1% tous les 100 m d'altitude et de 2,5% pour tous les 5°C au-dessus de 25°C.

### NIVEAU PUISSANCE ACOUSTIQUE

**ATTENTION:** le risque réel du a l'emploi d'un poste depend des conditions d'utilisation du poste mÇme. Donc, l'estimation du risque et l'utilisation de mesures de sécurité (par exemple utiliser un d.p.i.-Dispositif Protection Individuel) sont competence de l'utilisateur final et sous sa responsabilité.

**Niveau de puissance acoustique (LwA) - Unité de mesure dB(A):** indique la quantité de puissance acoustique produit dans un certain delai de temps. Ce niveau n'est pas conditionné par la distance du point de mesuration.

**Pression acoustique (Lp) - Unité de mesure dB(A):** indique la pression due à l'emission d'ondes sonores.

Cette valeur change par rapport à la distance de l'endroit de mesuration.


Dans le tabulaire suivant on indique, à titre d'exemple, la pression acoustique (Lp) à différentes distances d'un poste avec un niveau de puissance acoustique (LwA) de 95 dB(A)



Lp a 1 mètre = 95 dB(A) - 8 dB(A) = 87 dB(A)

Lp a 4 mètres = 95 dB(A) - 20 dB(A) = 75 dB(A)

Lp a 7 mètres = 95 dB(A) - 25 dB(A) = 70 dB(A)

Lp a 10 mètres = 95 dB(A) - 28 dB(A) = 67 dB(A)

**A REMARQUER:** le symbole  à coté des valeurs de puissance acoustique nous reinsegne que le poste est respectueux des limits d'emission de bruit réglés par la normative 2000/14/CE.

<b>GENERATEUR</b>		<b>GE S-8000 HBT (IP54)</b>
*Puissance triphasée Stand-by	8 kVA (6.4 kW) / 400V / 11.6 A	
*Puissance triphasée PRP	7 kVA (5.6 kW) / 400V / 10.1 A	
*Puissance monophasée PRP	5 kVA-kW / 230V / 21.7 A	
Frequence	50 Hz	
Cos φ	0.8	
<i>* Puissances déclarées en accord à ISO 8528-1</i>		
<b>ALTERNATEUR</b>		<b>Autoexcité, autorégulé, sans balais</b>
Type	synchrone, triphasé	
Classe d'isolation	H	
<b>MOTEUR</b>		
Marque / Model	HONDA GX 390	
Type / Systeme de refroidissement	Essence 4-Temps / air	
Cylindres / Cylindrée	1 / 389 cm <sup>3</sup>	
*Puissance nette stand-by	8.2 kW (11.1 HP)	
*Puissance nette PRP	6.4 kW (8.7 HP)	
Vitesse	3000 t/m	
Consommation carburant (75% de PRP)	2.4 l/h	
Capacité cuve huile (max)	1.1 l	
Démarrage	a cordelette	
<i>* Puissances déclarées en accord à SAE J1349</i>		
<b>SPECIFICATIONS GENERALES</b>		
Charge batterie	/	
Capacité réservoir	20 l	
Temps d'autonomie (75% de PRP)	8.5 h	
Protection	IP 54	
*Dimensions max. sur base Lxlxh	770x520x650	
*Poids à sec	110 kg	
Puissance acoustique mesurée LwA (pression LpA)	96 dB(A) (71 dB(A) @ 7 m) 	
Puissance acoustique garantie LwA (pression LpA)	96 dB(A) (71 dB(A) @ 7 m) 	
<i>* I valori riportati non comprendono i carrelli di traino</i>		

**PUISSANCE**

Puissance déclarées selon ISO 8528-1 (température 25°C, humidité relative 30%, altitude 100 m au-dessus du niveau de la mer).  
(\* Stand-by) = puissance maximum disponible pour usage à charges variables pendant un nombre d'heures/année limité à 500 h. La surcharge n'est pas admise.

(\*\* Prime power PRP) = puissance maximum disponible pour usage à charges variables pendant un nombre d'heures/année illimité. La puissance moyenne prélevable pendant une période de 24h ne doit pas dépasser 80% de la PRP.

Une surcharge de 10% est admise pendant une heure toutes le 12 heures.

Elle **se réduit** approximativement: de 1% tous les 100 m d'altitude et de 2,5% pour tous les 5°C au-dessus de 25°C.

**NIVEAU PUISSANCE ACOUSTIQUE**

**ATTENTION:** le risque réel du a l'emploi d'un poste depend des conditions d'utilisation du poste mÇme. Donc, l'estimation du risque et l'utilisation de mesures de sécurité (par exemple utiliser un d.p.i.-Dispositif Protection Individuel) sont competence de l'utilisateur final et sous sa responsabilité.

**Niveau de puissance acoustique (LwA) - Unité de mesure dB(A):** indique la quantité de puissance acoustique produit dans un certain delai de temps. Ce niveau n'est pas conditionné par la distance du point de mesure.

**Pression acoustique (Lp) - Unité de mesure dB(A):** indique la pression due à l'émission d'ondes sonores.

Cette valeur change par rapport à la distance de l'endroit de mesure.


Dans le tabulaire suivant on indique, à titre d'exemple, la pression acoustique (Lp) à différentes distances d'un poste avec un niveau de puissance acoustique (**LwA**) de 95 dB(A)

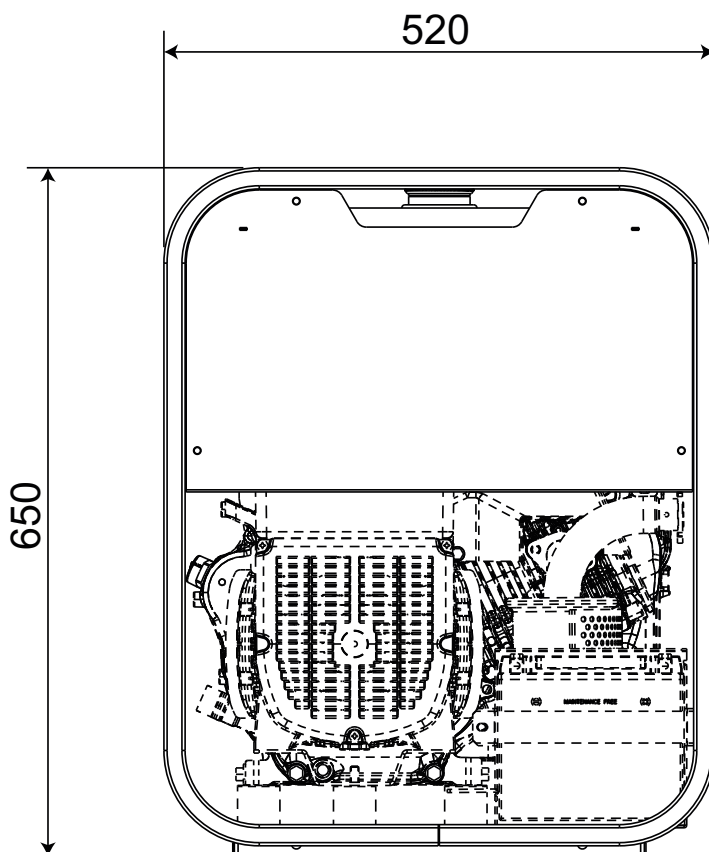
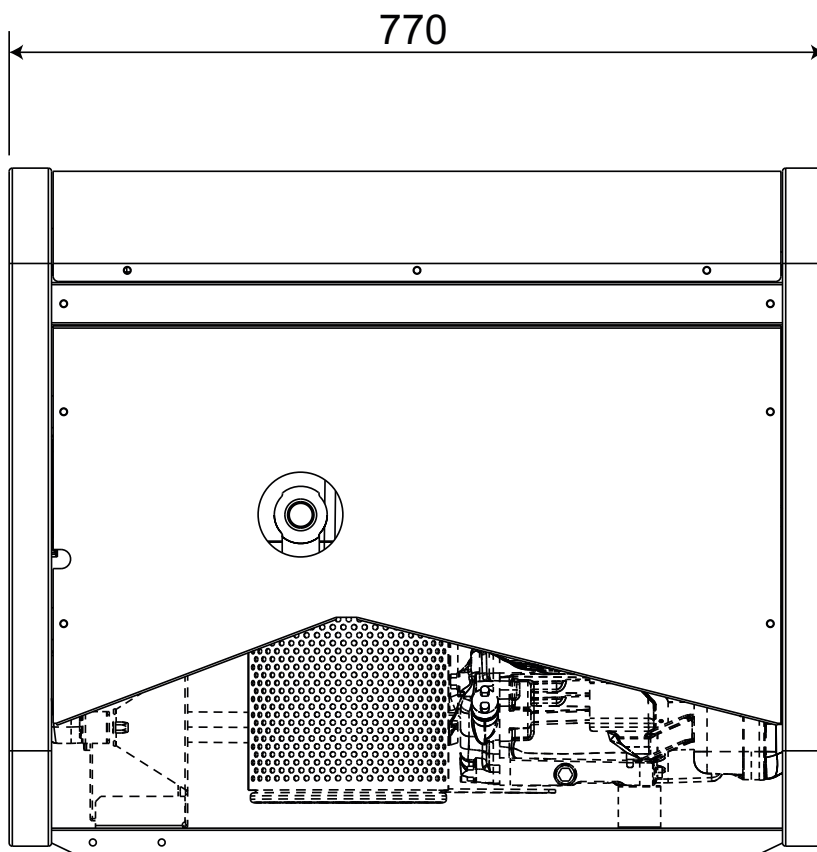
Lp a 1 mètre = 95 dB(A) - 8 dB(A) = 87 dB(A)

Lp a 4 mètres = 95 dB(A) - 20 dB(A) = 75 dB(A)

Lp a 7 mètres = 95 dB(A) - 25 dB(A) = 70 dB(A)

Lp a 10 mètres = 95 dB(A) - 28 dB(A) = 67 dB(A)

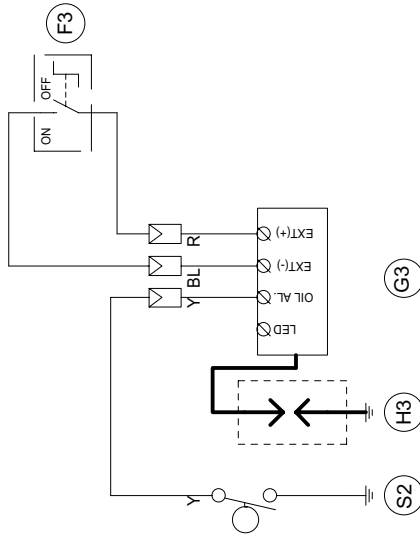
**A REMARQUER:** le symbole  à côté des valeurs de puissance acoustique nous renseigne que le poste est respectueux des limites d'émission de bruit réglés par la normative 2000/14/CE.



A : Alternateur	D3 : Prises démarreur moteur	C6 : Unité logique QEA	S8 : Led Overload (surcharge)
B : Connexion câbles	E3 : Déviateur tension à vide	D6 : Connecteur PAC	T8 : Sélecteur réseau IT/TN
C : Condensateurs	F3 : Bouton stop	E6 : Potentiomètre régulateur de fréquence t/m	U8 : Prise NATO 12V
D : Interrupteur différentiel	G3 : Bobine allumage	F6 : Selecteur Arc-Force	V8 : Pressostat gasoil
E : Transformateur réglage soudage	H3 : Bougie allumage	G6 : Dispositif démarrage moteur	Z8 : Carte télécommande
F : Fusible	I3 : Commutateur d'échelle	H6 : Electropompe carburant	W8 : Pressostat protection Turbo
G : Prise 400V triphasé	L3 : Bouton exclusion pressostat	I6 : Selecteur Start Local/Remote	X8 : Transmetteur présence eau combustible
H : Prise 230V monophasé	M3 : Diode charge batterie	L6 : Bouton Choke	Y8 : Centrale moteur EDC7-UC31
I : Prise 110V monophasé	N3 : Relais	M6 : Commutateur pour modalité de soudage CC/CV	A9 : Transmetteur de niveau d'eau bas
L : Voyant courant	O3 : Résistance	N6 : Connecteur alimentation remorque fil	B9 : Fiche interface
M : Compte-heures	P3 : Réactance étincelleur	O6 : Transformateur triphasé 420V/1:10V	C9 : Interrupteur fin course
N : Voltmètre	Q3 : Planche à bornes prélèv. puissance	P6 : Sélecteur IDLE/RUN	D9 : Fiche de temporisateur de démarrage
P : Régulateur arc de soudage	R3 : Avertisseur sonore	Q6 : Instrument analogique Hz/V/A	E9 : Flotteur versement liquide
Q : Prise 220V triphasé	S3 : Protection moteur E.P.4	R6 : Filtre EM.C.	F9 : Bobine de tension minimum
R : Unite contrôle soudage	T3 : Fiche gestion moteur	S6 : Sélecteur alimentation tire-fil	G9 : Indicateur de niveau d'eau bas
S : Ampèremètre courant de soudage	U3 : Régulateur électronique des tours	T6 : Connecteur pour tire-fil	H9 : Fiche Driver Chopper
T : Régulateur courant de soudage	V3 : Fiche contrôle PTO HI	U6 : Carte DSP CHOPPER	I9 : Réchauffeur filtre combustible
U : Transformateur ampérométrique	Z3 : Bouton 20 l / 1' PTO HI	V6 : Carte guide alimentation CHOPPER	L9 : Réchauffeur d'air
V : Voltmètre tension soudage	W3 : Bouton 30 l / 1' PTO HI	Z6 : Carte bouton / led	M9 : Interrupteur ON/OFF lampe
Z : Prises de soudage	X3 : Bouton d'exclusion PTO HI	W6 : Senseur de hall	N9 : Bouton commande montée/descendue poteau
X : Shunt	Y3 : Voyant 20 l / 1' PTO HI	X6 : Voyant réchauffeur eau	O9 : Electrosoupape moteur centrale hydraulique
W : Réactance c.c.	A4 : Voyant 30 l / 1' PTO HI	Y6 : Indicateur charge batterie	P9 : Moteur centrale hydraulique
Y : Pont diodes soudage	B4 : Voyant exclusion PTO HI	A7 : Sélecteur transvasement pompe AUT-0-MAN	Q9 : Allumeur
A1 : Résistance étincelleur	C4 : Electrosoupape 20 l / 1' PTO HI	B7 : Pompe transvasement carburant	R9 : Lampe
B1 : Circuit allumage arc	D4 : Electrosoupape 30 l / 1' PTO HI	C7 : Contrôle groupe électrogène "GECO"	S9 : Système d'alimentation
C1 : Pont diodes 48V c.c.	E4 : Pressostat huile hydraulique	D7 : Flotteur avec interrupteur de niveau	T9 : Système d'alimentation 48Vdc
D1 : Protection moteur E.P.1.	F4 : Indicateur niveau huile hydraulique	E7 : Potentiomètre régulateur de tension	U9 : Projecteur à LED
E1 : Electro-aimant stop	G4 : Bougies de préchauffage	F7 : Commutateur SOUD./GEN.	V9 : Prise 125/250V monophasé
F1 : Electro-aimant accélérateur	H4 : Centrale de préchauffage	G7 : Réacteur triphasé	Z9 : Contrôle groupe électrogène AMF25
G1 : Niveau carburant	I4 : Voyant préchauffage	H7 : Sectionneur	W9 : Instrument LED multifonction
H1 : Thermostat huile	L4 : Filtre R.C.	I7 : Timer pour economiseur stop	X9 : Contrôle groupe électrogène Inteli-Nano
I1 : Prise 48V c.c.	M4 : Dispositif chauffage (avec thermostat)	L7 : Connecteur "VODIA"	Y9 :
L1 : Pressostat huile	N4 : Electro-aimant air	M7 : Connecteur "F" de EDC4	
M1 : Voyant réserve carburant	O4 : Relais pas à pas	N7 : Sélecteur OFF-ON DIAGN	
N1 : Voyant charge batterie	P4 : Protection thermique	O7 : Bouton DIAGNOSTIC	
O1 : Voyant pressostat	Q4 : Prises charge batterie	P7 : Voyant DIAGNOSTIC	
P1 : Fusibles	R4 : Senseur température liquide de refroid	Q7 : Selecteur modalité soudage	
Q1 : Clé de démarrage	S4 : Senseur obstruction filtre air	R7 : Réseau R.C.	
R1 : Moteur de démarrage	T4 : Voyant obstruction filtre air	S7 : Fiche 230V monophasée	
S1 : Batterie	U4 : Commande à distance inverseur de polarité	T7 : Instrument analogique V/Hz	
T1 : Alternateur charge batterie	V4 : Commande inverseur de polarité	U7 : Protection moteur EP6	
U1 : Régulateur tension batterie	Z4 : Transformateur 220/48V	V7 : Interrupteur alimentation relais différentiel	
V1 : Unite de contrôle électrosoupape	W4 : Inverseur de polarité	Z7 : Récepteur radiocommande	
Z1 : Electrosoupape	X4 : Pont diodes de base	W7 : Transmetteur radiocommande	
W1 : Commutateur télécommande	Y4 : PCB contrôle inverseur de polarité	X7 : Bouton lumineux test isomètre	
X1 : Prise télécommande et/ou tire-fil	A5 : Commande pont diodes de base	Y7 : Prise démarrage à distance	
Y1 : Fiche télécommande	B5 : Bouton habilitation auxiliaire	A8 : Cadre commande transfert automatique	
A2 : Rég. courant de soudage à distance	C5 : Commande électronique accélérateur	B8 : Commutateur ampérométrique	
B2 : Protection moteur E.P.2	D5 : Actuateur	C8 : Commutateur 400V/230V/115V	
C2 : Indicateur niveau carburant	E5 : Pick-up	D8 : Sélecteur 50/60 Hz	
D2 : Ampèremètre	F5 : Voyant haute température	E8 : Correcteur d'avance avec thermostat	
E2 : Fréquence-mètre	G5 : Commutateur puissance auxiliaire	F8 : Sélecteur START/STOP	
F2 : Transformateur charge batterie	H5 : Pont diodes 24V	G8 : Commutateur inversion polarité à 2 échelle	
G2 : Fiche charge batterie	I5 : Commutateur Y/▲	H8 : Protection moteur EP7	
H2 : Commutateur de tension	L5 : Bouton d'urgence	I8 : Sélecteur AUTOIDLE	
I2 : Prise 48V c.a.	M5 : Protection moteur EP5	L8 : Fiche contrôle AUTOIDLE	
L2 : Relais thermique	N5 : Bouton préchauffage	M8 : Centrale moteur 4A4E2 ECM	
M2 : Contacteur	O5 : Unité commande solénoïde	N8 : Connecteur bouton d'urgence distant	
N2 : Interr. magnétothermique différentiel	P5 : Trasmetteur pression huile	O8 : Fiche instruments V/A digitales et LED VRD	
O2 : Prise CEE 42V	Q5 : Trasmetteur température eau	P8 : Alarme de l'eau dans le préfiltre carburateur	
P2 : Resistance différentiel	R5 : Plaque chauffage eau	Q8 : Interrupteur détache batterie	
Q2 : Protection moteur T.E.P.	S5 : Connecteur moteur 24 pôles	R8 : Inverseur	
R2 : Unite contrôle solénoïde	T5 : Relais différentiel électronique		
S2 : Transmetteur niveau huile	U5 : Bobine de tension minimum		
T2 : Bouton stop moteur T.C.1	V5 : Indicateur pression huile		
U2 : Bouton démarrage moteur T.C.1	Z5 : Indicateur température eau		
V2 : Prise 24V c.a./c.c.	W5 : Voltmètre batterie		
Z2 : Interrupteur magnétothermique	X5 : Contacteur inverseur de polarité		
W2 : Unite protection S.C.R.	Y5 : Commutateur de tension		
X2 : Prise jack télécommande	A6 : Interrupteur		
Y2 : Fiche jack télécommande	B6 : Interrupteur alimentation cadre		
A3 : Surveillance isolement			
B3 : Connecteur E.A.S.			
C3 : Fiche E.A.S.			

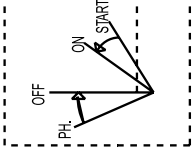
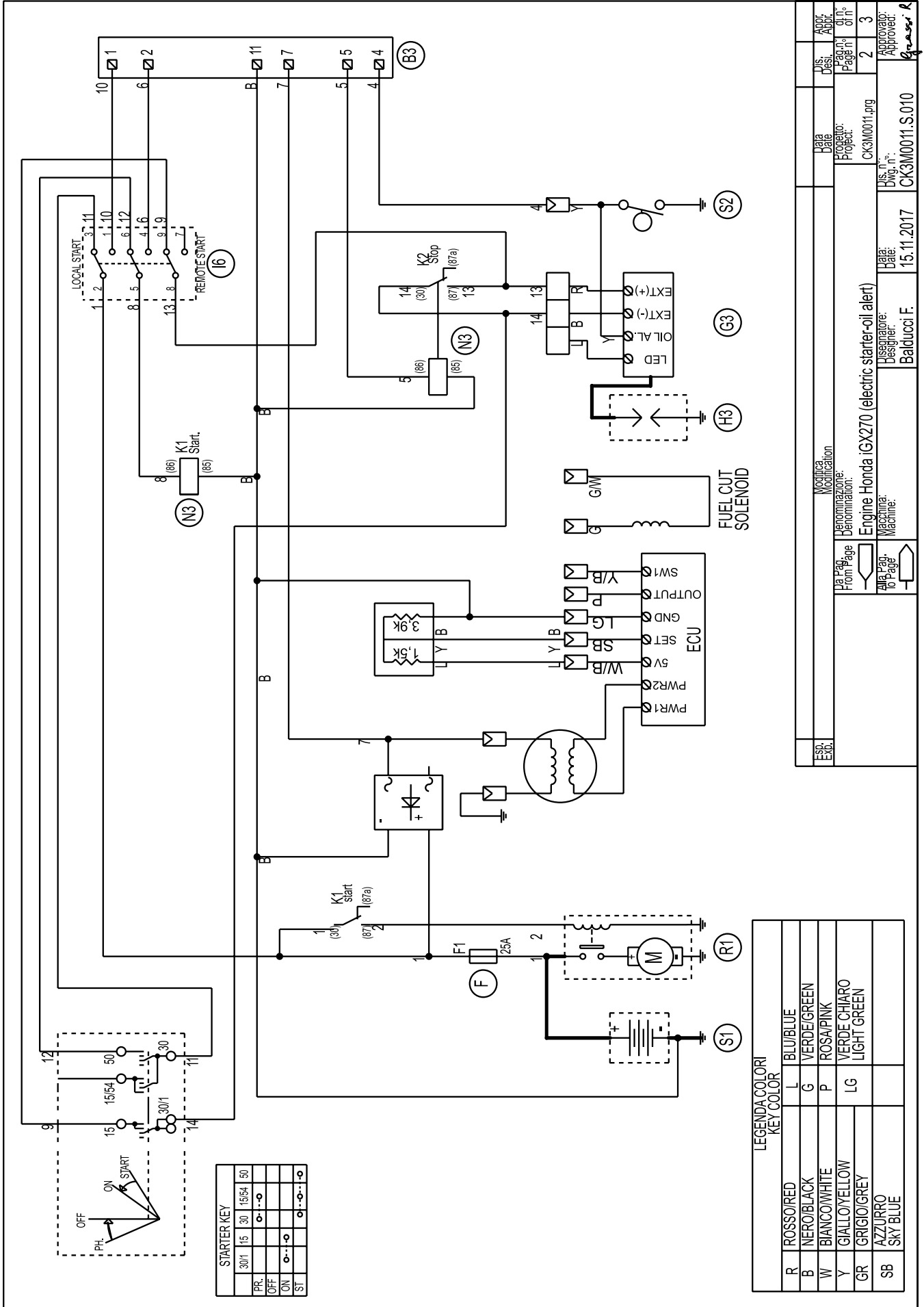
**MOTORI HONDA**  
**HONDA ENGINES**

**AVVIAMENTO A STRAPPO**  
**MANUAL RECOIL STARTER**



LEGENDA COLORI KEY COLOR	
R	ROSSO/RED
BL	NERO/BLACK
Y	GIALLO/YELLOW

Esp. Exp.	Modifica Modification	Data Date	Dis. Desi. Design	Appr. Appr.
	Denominazione: Denomination:	Progetto: Project:	Pag. n° Page n°	di n° of n°
Da Pag. From Page	Engine Honda GX 270-UT2 (manual recoil starter-oil alert)	25460.prg	2	3
Ala Pag. To Page	Macchina: Machine:	Dis. n° Dwg. n°:	Approvato: Approved:	
	Balducci F.	25460.S.010		



STARTER KEY	30/1	15	30	15/54	50
PR.					
OFF					
ON					
ST					

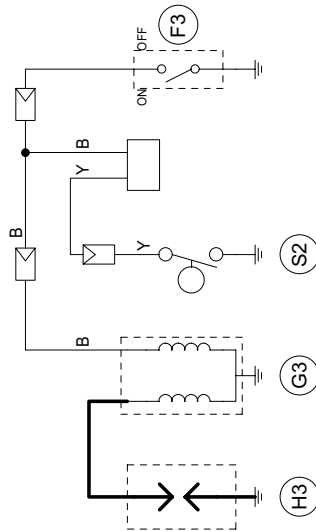
LEGENDA COLORI KEY COLOR	
R	ROSSO/RED
B	NERO/BLACK
W	BIANCO/WHITE
Y	GIALLO/YELLOW
GR	GRIGIO/GREY
SB	AZZURRO SKY BLUE
L	BLU/BLUE
G	VERDE/GREEN
P	ROSA/PINK
LG	VERDE CHIARO LIGHT GREEN

ESB.	Modifica	Data	Dis. Des.	APPR.
1	Denominazione: Engine Honda iGX270 (electric starter-oil alert)	15.11.2017	CK3M0011.S.010	Grassano R
2	Disegnatore: Balducci F.			
3	Approvato: Grassano R			



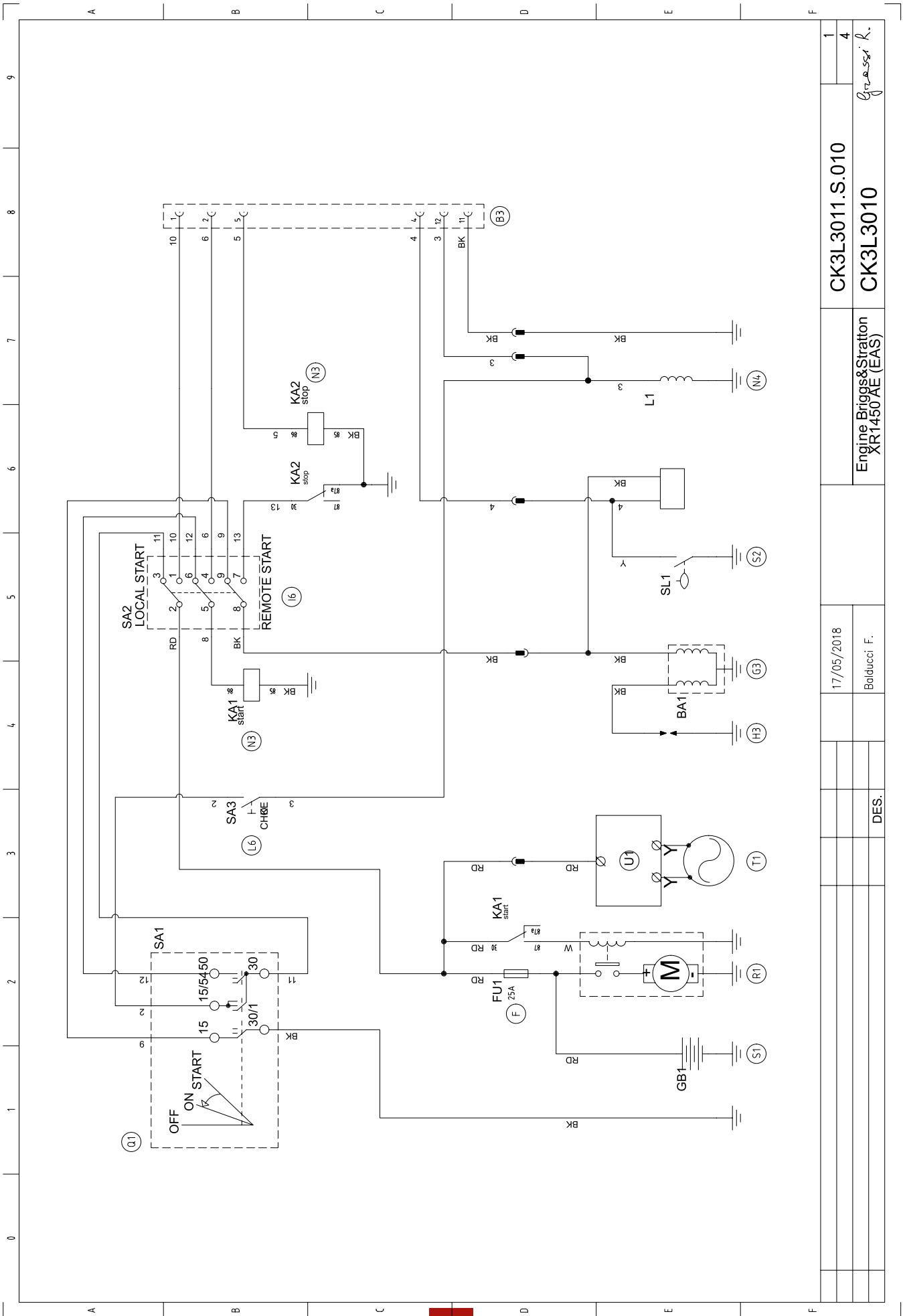
**MOTORI BRIGGS&STRATTON**  
**BRIGGS&STRATTON ENGINES**

**AVVIAMENTO A STRAPPO**  
**MANUAL RECOIL STARTER**

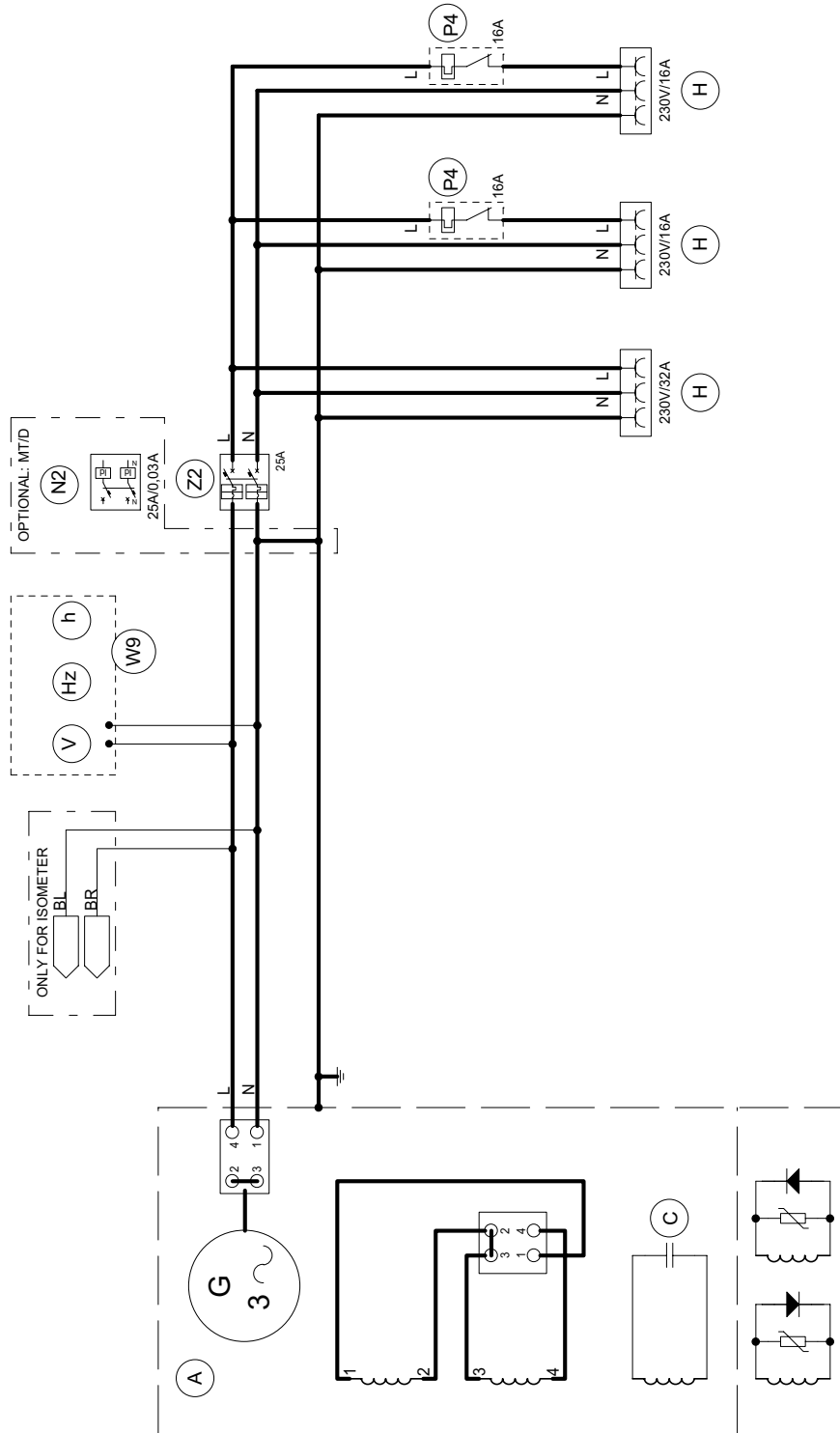


LEGENDA COLORI KEY COLOR	
B	NERO/BLACK
Y	GIALLO/YELLOW

ESP: EXP:	Modifica Modification	Data Date	Dis. Desi.	Appr. Appr.
Da Pag. From Page	Denominazione: Denomination:	Progetto: Project:	Pag. n° Page n°	di n° of n°
Ala Pag. To Page	Engine Briggs&Stratton XR1450 (manual recoil starter-oil alert)	C:J8L0010.prg	2	3
	Disegnatore: Designer:	Dis. n°: Dwg. n.°:	Approvato: Approved:	
	Balducci F.	C:J8L0010.S.010	G. Balducci	

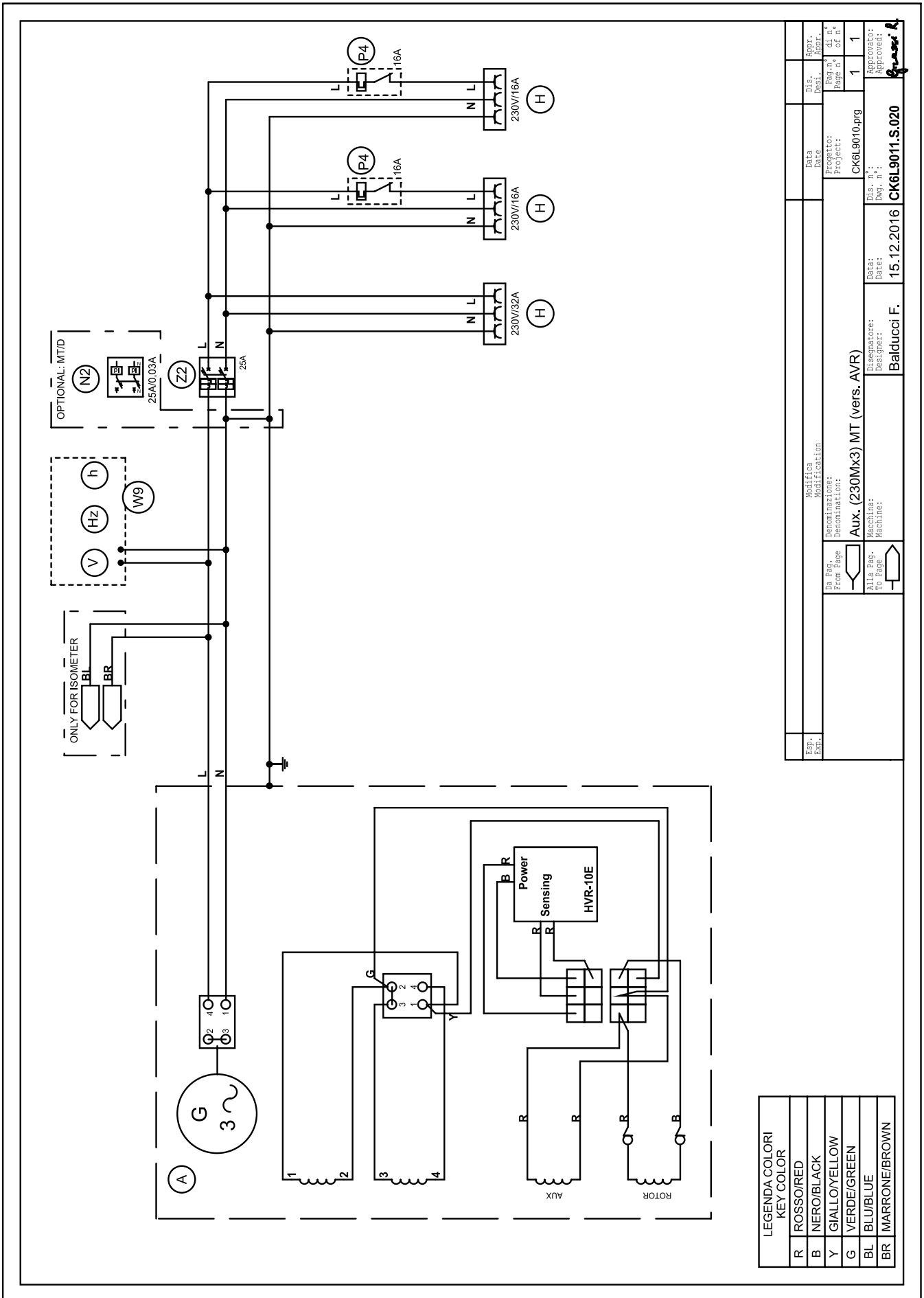


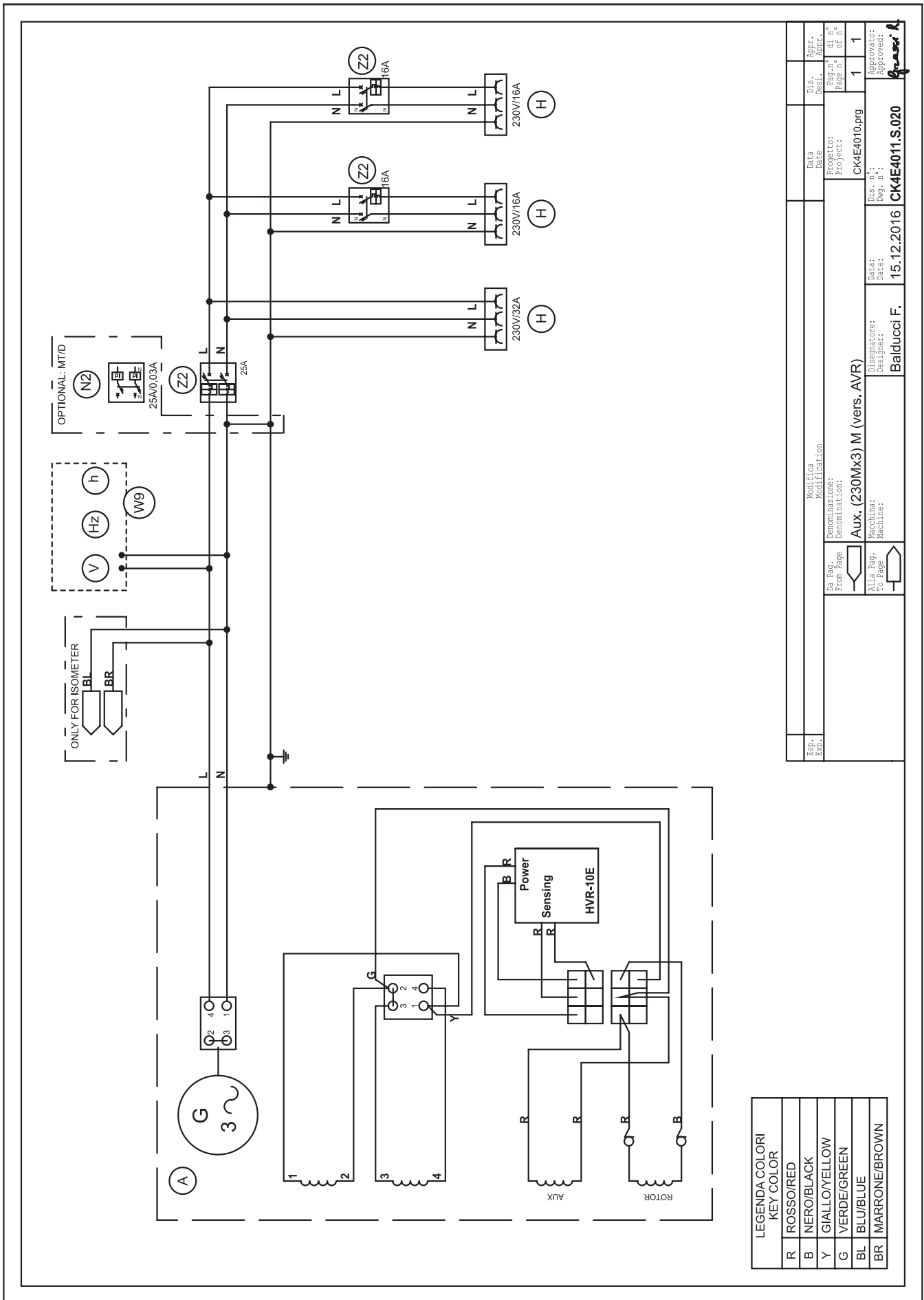
1	CK3L3011.S.010	Engine Briggs & Stratton XR1450 AE (EAS)	17/05/2018	
4	CK3L3010	Balducci F.		
		DES.		

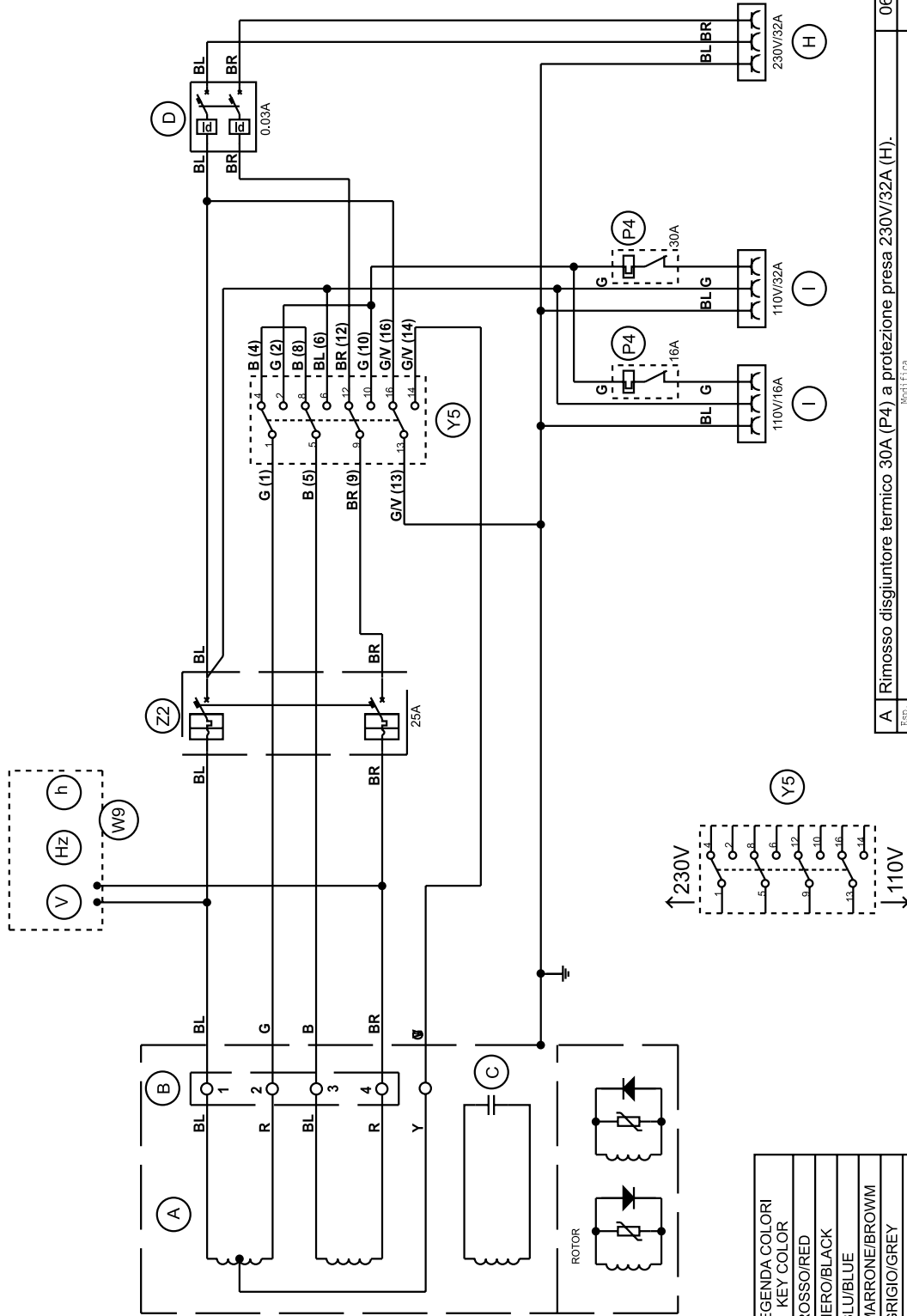


LEGENDA COLORI KEY COLOR	
BL	BLU/BLUE
BR	MARRONE/BROWN

ESP: Exp:	Modifica Modification	Data Date	Dis. Desi.	Appr. Appr.
	Denominazione: Denomination:	Progetto: Project:	Pag.n° Page n°	di n° of n°
	Aux. (230Mx3) MT	CK6L9010.prg	3	3
	Macchina: Machine:	Disegnatore: Designer:	Dis.n° Dwg. n°	Approvato: Approved:
		Balducci F.	CK6L9010.S.020	Grasser K



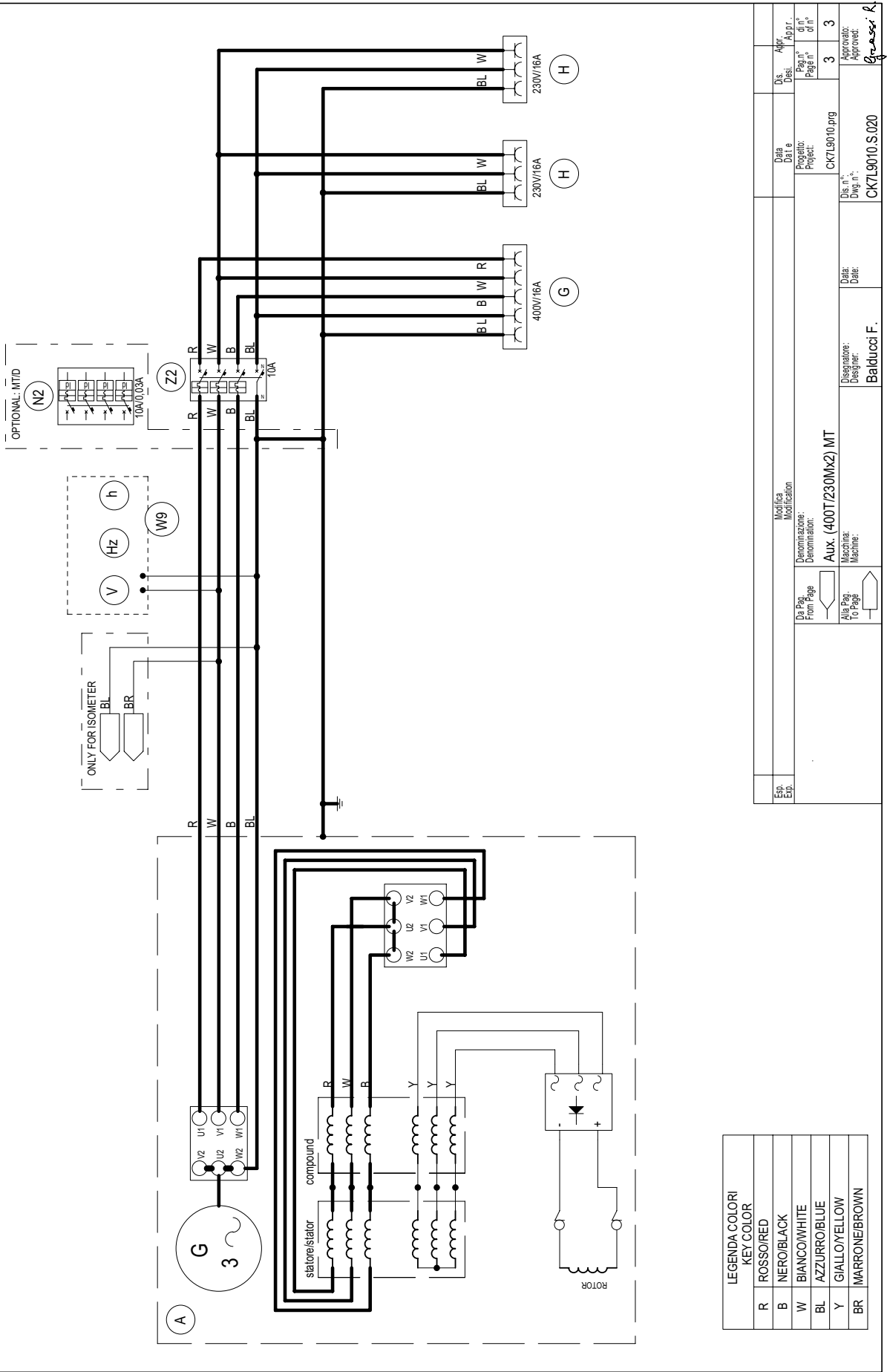




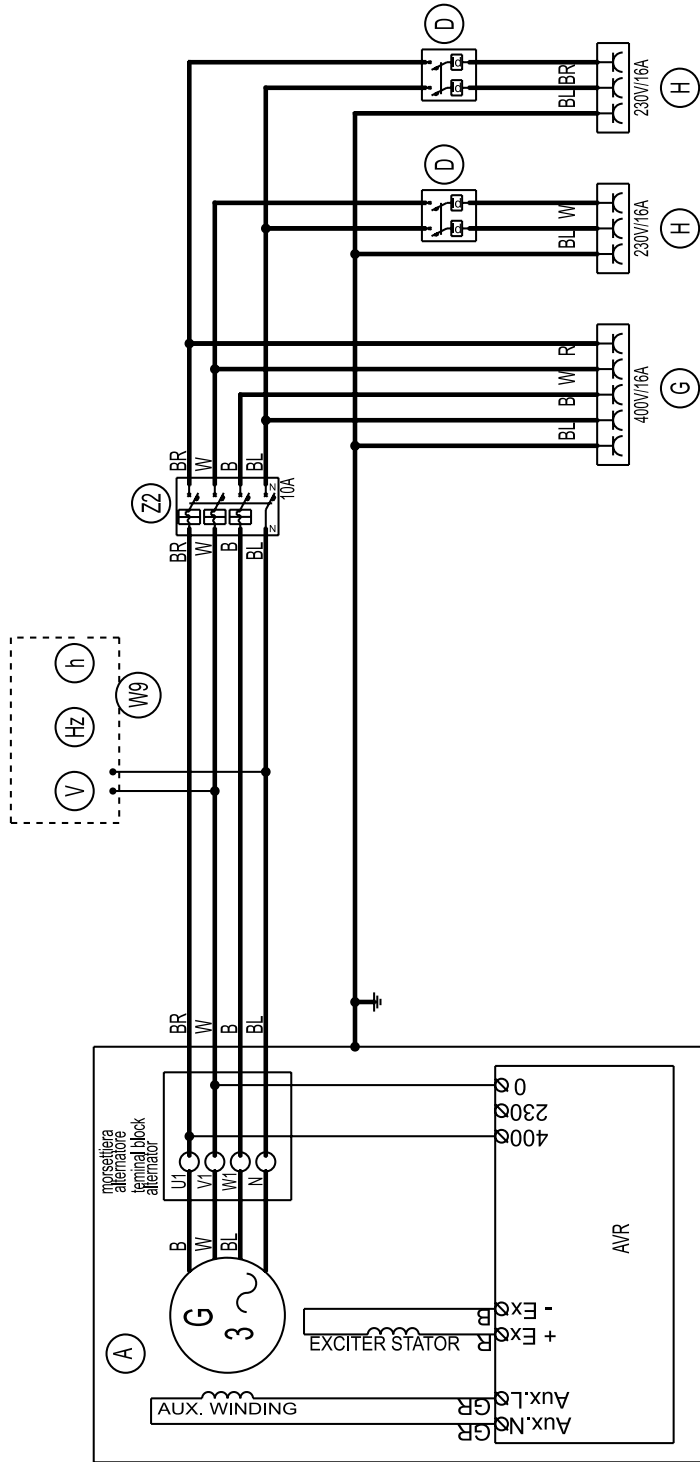
LEGENDA COLORI KEY COLOR
R ROSSO/RED
B NERO/BLACK
BL BLU/BLUE
BR MARRONE/BROWN
G GRIGIO/GREY
W BIANCO/WHITE
GR VERDE/GREEN
Y GIALLO/YELLOW
W GIALLO-VERDE/ YELLOW-GREEN

A Rimosso disgiuntore termico 30A (P4) a protezione presa 230V/32A (H).		06.04.2017		B.F.	
Esp.:	Modifica	Data	Dis.:	Appr.:	
Exp.:	Modification	Date	Desi.:	Appr.:	
Da Rep.:	Denominazione:	Projecto:	Proj. n.°	Proj. n.°	
From Page	Denomination:	Project:	Page n.°	Page n.°	
	Aux. (230M/110Mx2) DMT vers. 110V	CK6L9010.prg	1	1	
Alle Pag.:	Macchina:	Data:	Dis. n.°	Appr.:	
To Page	Machine:	Date:	Dwg. n.°	Approved:	
		16.02.2017	CK6L9020.S.020-A	Balducci F.	



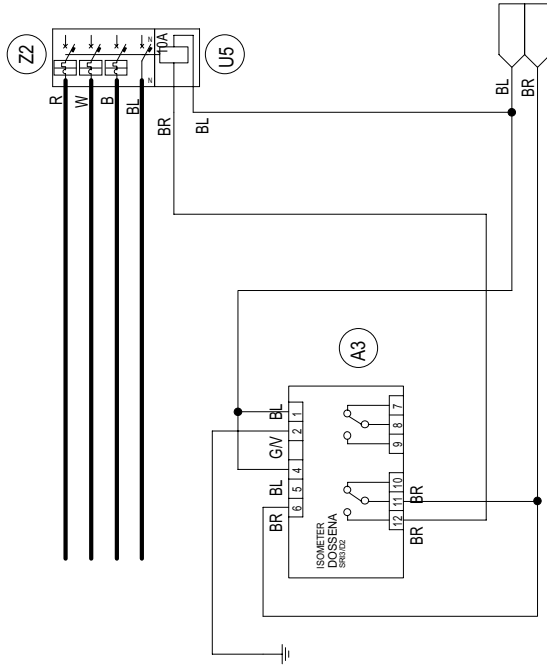






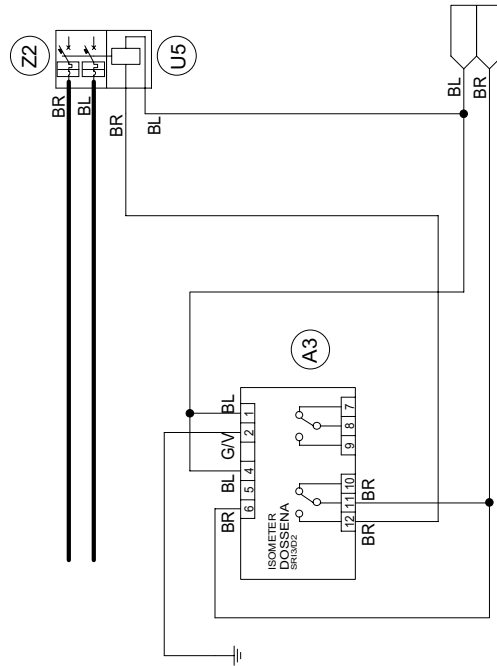
LEGENDA COLORI KEY COLOR
BL BLUE/BLU
W WHITE/BIANCO
GR GREY/GRIGIO
B BLACK/NERO
R RED/ROSSO
BR BROWN/MARRONE

ESD Exc.	Modifica Modification	Data Date	Dis. Dess.	Appr. Aubr.
	Renominazione: Denomination:	Projecto: Project:	Page n° di n°	1 1
	Aux. (400T/230Mx2) DM (vers. IP54)	CK7L9010.png		
	Disegnato: Designer:	Data: Date:	Dis. n° Dwg. n°:	Approvato: Approved:
	Balducci F.	16.02.2018	CK5E40U2.S.020	gasser R



LEGENDA COLORI KEY COLOR	
GW	GIALLO/VERDE YELLOW/GREEN
BL	BLU/BLUE
BR	MARRONE/BROWN

Esp. Exp.	Modifica Modification	Data Date	Dis. Desi. Design	Appr. Approved
Denominazione: Denomination:	Project:	Dis. n°: Dwg. n°:	Approbato: Approved:	
Da Pag. From Page	Project:	Dis. n°: Dwg. n°:		
Ala Pag. To Page	Project:	Dis. n°: Dwg. n°:		
Electrical diagram for isometer		Disegnato: Designer:	Approbato: Approved:	
Machine:		Balducci F.	Grasser K	
Machine:		CK7L9010.S.025	CK7L9010.S.025	



LEGENDA COLORI KEY COLOR	
G/V	GIALLO/VERDE YELLOW/GREEN
BL	BLU/BLUE
BR	MARRONE/BROWN

ESP: Exp:	Modifica Modification	Data Date	Dis. Desi.	Appr. Appr.
	Denominazione: Denomination:	Progetto: Project:	Pag. n° Page n°	di n° of n°
	Da Pag. From Page	CK3L8010.prg	1	1
	Ala Pag. To Page	Disegnatore: Designer:	Approvato: Approved:	
		Balducci F.	G. Rossi	
			Dis. n° Dwg. n°:	
			CK3L8010.S.025	









**MOSA**

**MOSA div. della BCS S.p.A.**

Viale Europa, 59 20090 Cusago (Milano) Italy

Tel. +39 - 0290352.1 Fax +39 - 0290390466 [www.mosa.it](http://www.mosa.it)

