

## BEDIENUNGS- UND WARTUNGSHANDBUCH

# GE 8 YSXC

- Gruppo Elettrogeno
- Stromerzeuger
- Generating Set
- Grupo Gerador
- Groupe Electrogene
- Генераторная Установка
- Grupos Electrógenos

Codice  
Code  
Codigo  
Kodezahl  
Código  
Код

749009003

Edizione  
Edition  
Édition  
Edición  
Ausgabe  
Edição  
Издание

07.2014



MADE IN ITALY

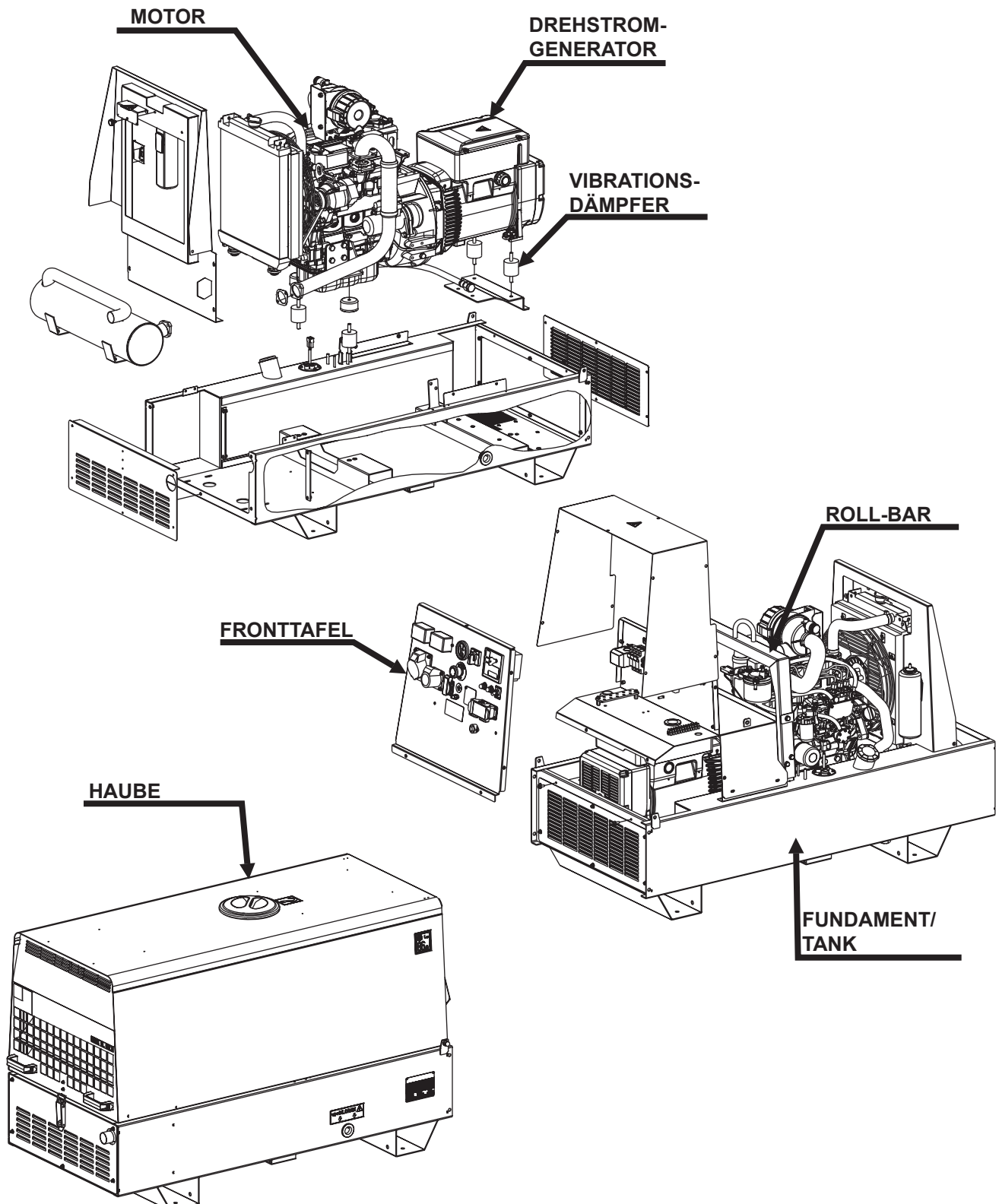
**MOSA Energy**



Das Modell GE ist ein elektrisches Aggregat, das mechanische von einem Verbrennungsmotor erzeugte Energie über einen Drehstromgenerator in elektrische Energie umwandelt.

Das Schweißaggregat ist für den Industriegebrauch bestimmt; es wird von einem endothermischen Motor angetrieben und besteht aus den folgenden Hauptbestandteilen: Motor, Drehstromgenerator, elektrische und elektronische Steuerungen, Karosserie oder Schutzaufbau.

Das Aggregat wird komplettiert durch die Frontplatte. Hier sind die Ausgangssteckdosen, die Schutzeinrichtungen und die Messinstrumente untergebracht.







THE INTERNATIONAL CERTIFICATION NETWORK

# CERTIFICATE

CISQ/ICIM  
hereby certify that the organization  
**BCS S.p.A.**  
Head Office and Operative Unit: Viale Mazzini, 161 - I-20081 Abbiategrasso (MI)  
Operative Units: Via Valbrina, 17/19 - I-42045 Luzzara (RE)  
Viale Europa, 59 - I-20090 Cusago (MI)  
for the following field of activities  
**Design, production and servicing of tractors, agricultural and green maintenance machines, engine driven welders and generating sets.**  
has implemented and maintains a  
**Quality Management System**  
which fulfills the requirements of the following standard  
**ISO 9001:2008**  
Issued on: **2012-03-06**  
Validity date: **2015-03-05**  
  
Registration Number: **IT-3722**

  
Michael Drechsel  
President of IQNET

  
Gianrenzo Prati  
President of CISQ

IQNet Partners\*: AENOR Spain AFNOR Certification France AIB-Vinçotte International Belgium ANCE Mexico APCER Portugal CCC Cyprus CISQ Italy CQC China CQM China CQS Czech Republic Cro Cert Croatia DQS Holding GmbH Germany DS Denmark ELOT Greece FCAV Brazil FONDONORMA Venezuela ICONTEC Colombia IMNC Mexico INNORPI Tunisia Inspecta Certification Finland IRAM Argentina IQA Japan KFQ Korea MSZT Hungary Nemko AS Norway NSAI Ireland PCBC Poland Quality Austria Austria RR Russia SH Jorval SIO Slovenia SIRM QAS International Malaysia SQS Switzerland SRAC Romania TEST SI Petersburg Russia TSE Turkey YUQS Serbia IQNet is represented in the USA by: AFNOR Certification, CISQ, DQS Holding GmbH and NSAI Inc.

\* The list of IQNet partners is valid at the time of issue of this certificate. Updated information is available under [www.iqnet-certification.com](http://www.iqnet-certification.com)



CISQ is a member of  
**IQNet**  
[www.iqnet-certification.com](http://www.iqnet-certification.com)  
IQNet, the association of the world's first class certification bodies, is the largest provider of management system Certification in the world. IQNet is composed of more than 30 bodies and counts over 150 subsidiaries all over the globe.

CERTIFICATO n. **0192/6**  
CERTIFICATE No.

SI CERTIFICA CHE IL SISTEMA DI GESTIONE PER LA QUALITÀ DI  
WE HEREBY CERTIFY THAT THE QUALITY MANAGEMENT SYSTEM OPERATED BY

**BCS S.p.A.**  
UNITA' OPERATIVE  
OPERATIVE UNITS  
**Sede e Unità Operativa**  
Viale Mazzini, 161 - 20081 Abbiategrasso (MI)  
**Unità Operative**  
Via Valbrina, 17/19 - 42045 Luzzara (RE)  
Viale Europa, 59 - 20090 Cusago (MI)  
Italia

E' CONFORME ALLA NORMA  
IS IN COMPLIANCE WITH THE STANDARD  
**UNI EN ISO 9001:2008**  
PER LE SEGUENTI ATTIVITA'  
FOR THE FOLLOWING ACTIVITIES  
**EA: 18**  
Progettazione, produzione ed assistenza di trattori,  
macchine per agricoltura e manutenzione del verde,  
motosaldatrici e gruppi elettrogeni.  
*Design, production and servicing of tractors, agricultural and green maintenance machines, engine driven welders and generating sets.*

Riferirsi al Manuale della Qualità per l'applicabilità dei requisiti della norma di riferimento.  
Refer to Quality Manual for details of application to reference standard requirements.  
Il presente certificato è soggetto al regolamento per la certificazione dei sistemi di gestione per la qualità delle aziende.  
The use and the validity of this certificate shall satisfy the requirements of the rules for the certification of company quality management systems.

Data emissione First issue 30/05/1994	Emissione corrente Current issue 06/03/2012	Data di scadenza Expiring date 05/03/2015
---	---	---

  
**ICIM S.p.A.**  
Piazza Don Enrico Mappelli, 75 - 20099 Sesto San Giovanni (MI)

**ACCREDIA**  
UNITE ITALIANA DI ACCREDITAMENTO  
CISQ è la Federazione Italiana di Organismi di Certificazione del sistema di gestione aziendale.  
CISQ is the Italian Federation of management system Certification Bodies.

**FEDERAZIONE CISQ**  
[www.cisq.com](http://www.cisq.com)



## UNI EN ISO 9001 : 2008

ISO 9001:2008 - Cert. 0192

MOSA hat schon im Jahr 1994 die erste Zertifizierung nach der Norm UNI EN ISO 9002 für das eigene Qualitätssicherungssystem erhalten; nach drei Verlängerungen, hat MOSA im März 2003 die Zertifizierung nochmals erneuert und erweitert in Übereinstimmung mit der Norm UNI EN ISO 9001:2008, für die Qualität in der Planung, Fertigung und Service für Stromerzeuger und Schweissaggregate.

ICIM S.p.A., Mitglied der Vereinigung CISQ und somit des Netzes der internationalen Zertifizierungsinstitute IQNet, hat den Qualitätsstandard der Firma MOSA bei der Herstellung der Geräte im Werk Cusago - Mi offiziell anerkannt. Für MOSA ist diese Zertifizierung nicht ein erreichtes Ziel, sondern eine Verpflichtung für das ganze Unternehmen, einen Qualitätsstandard zu halten, der die Ansprüche seiner Kunden anhaltend zufrieden stellt, sowohl für das Produkt als auch für den Service, sowie die Transparenz und die Verständigung in allen Firmenaktivitäten zu verbessern in Übereinstimmung mit den Bedienungsanleitungen und dem Qualitätssicherungssystem.  
Die Vorteile für unsere Kunden sind:

- Qualitätsbeständigkeit der Produkte und des Services, die den hohen Erwartungen der Kunden entsprechen;
- Fortlaufende wettbewerbsfähige Verbesserungen der Produkte und Leistungen;
- fachmännische Hilfe und Service für die Lösung der Probleme;
- Schulung und Information über technische Anwendungen für den richtigen Einsatz der Produkte, für die Sicherheit des Bedienpersonals und zum Schutz des Raumes;
- regelmäßig von ICIM durchgeführte Kontrollen bestätigen, daß die Voraussetzungen für das Qualitätssicherungssystem erfüllt sind.

Diese Vorteile werden garantiert und dokumentiert durch das Qualitätszertifikat n° 0192 ausgestellt von ICIM S.p.A. - Milano (Italia) - [www.icim.it](http://www.icim.it).

M 0	BESCHREIBUNG DES AGGREGATES
M 01	QUALITÄTS ZERTIFIKATE
M 1.01	COPYRIGHT
M 1.1	HINWEIS
M 1.4	CE KENNZEICHEN
M 1.4.1	KONFORMITÄTSERKLÄRUNG
M 1.5	TECHNISCHE DATEN
M 2	HINWEISE
M 2.1...	SYMBOLE UND SICHERHEITSHINWEISE
M 2.6	HINWEISE ZUR INBETRIEBNAHME
M 2.7 ...	INSTALLATION
M 2.7.1	ABMESSUNGEN
M 3	VERPACKUNG
M 4.2	TRANSPORT UND BEWEGUNG
M 6.4	MONTAGE CTM/CTL
M 20....	VORBEREITUNG UND GEBRAUCH
M 21	START UND STOP
M 31	BEDIENELEMENTE
M 32	BEDIENELEMENTE FRONTPLATTE
M 39.12	MOTORSCHUTZ EP6
M 37...	BENUTZUNG ALS STROMERZEUGER
M 38.6	BENUTZUNG DES ZUBEHÖRS CTM35
M 43 -.....	GERÄTEWARTUNG
M 40.2	FEHLERSUCHE
M 45	LAGERUNG
M 46	DEMONTAGE DER MASCHINE
M 60	SCHALTPLANZEICHENERKLÄRUNG
M 61-.....	SCHALTPLAN



## ACHTUNG

Diese Betriebsanleitung ist wesentlicher Bestandteil des zugehörigen Gerätes.

Dem Bedien- und Wartungspersonal müssen diese Betriebsanleitung, das Motorhandbuch und bei Synchrongeneratoren das Handbuch des Generators und alle weiteren Geräteunterlagen jederzeit zur Verfügung stehen (siehe Seite M1.1).

Wir bitten unbedingt um Beachtung der Seiten "Sicherheitshinweise".

**MOSA**

© Alle Rechte vorbehalten.

Es ist ein eigenes Markenzeichen der MOSA division of B.C.S. S.p.A. Alle anderen Firmennamen und Logos in dieser Betriebsanleitung sind Warenzeichen ihrer Besitzer.

👉 Nachdruck und Vervielfältigung ganz oder teilweise, sowie Verwertung ihres Inhalts ist nicht erlaubt, ohne schriftliche Genehmigung der MOSA divisione della B.C.S. S.p.A.

Nach den entsprechenden Gesetzen ist die Vervielfältigung und Verbreitung zum Schutz des Verfassers nicht erlaubt.

MOSA divisione della B.C.S. S.p.A. übernimmt keine Haftung für beiläufige oder Folgeschäden im.

Zusammenhang mit der Bereitstellung, Darstellung oder Verwendung dieser Bedienungsanleitung, soweit zulässig.

## Einleitung

Sehr geehrter Kunde,  
wir danken Ihnen, dass Sie sich für den Erwerb eines hochwertigen unseren Produktes entschieden haben. Sollte Ihr Aggregat doch einmal ausfallen, werden unsere Service- und Ersatzteilabteilungen schnell und zuverlässig für Sie arbeiten.

Wir empfehlen Ihnen, sich für alle Service- und Wartungsarbeiten an Ihren zuständigen Fachhändler, oder direkt an uns zu wenden, wo Sie eine schnelle und fachkundige Bedienung erhalten.

☞ Falls Teile ausgetauscht werden müssten und Sie diese Servicezentren nicht nutzen vergewissern Sie sich, dass nur unsere Original Ersatzteile verwendet werden; nur dann ist die Wiederherstellung der Leistung und die nach den geltenden Vorschriften verlangte Sicherheit gewährleistet.

☞ Bei Gebrauch **von Nicht Original-Ersatzteilen erlischt sofort jegliche Garantie-Verpflichtung** von unsere Seiten.

## Anmerkungen zur Bedienungsanleitung

Vor dem Gebrauch der Maschine lesen Sie bitte diese Bedienungsanleitung sorgfältig durch. Befolgen Sie die darin enthaltenen Anweisungen, damit Unfälle durch Fahrlässigkeit, Fehler und nicht korrekte Bedienung vermieden werden können. Die Bedienungsanleitung ist für technisch qualifiziertes Personal bestimmt. Benutzer der beschriebenen Aggregate müssen für das Aufstellen, das Betreiben und die Wartung dieser Aggregate mit den allgemein geltenden Sicherheits- und Unfallverhütungsvorschriften sowie mit den produktspezifischen Vorschriften vertraut sein.

Falls Sie Schwierigkeiten beim Gebrauch oder bei der Aufstellung oder sonstige Probleme haben, denken Sie bitte daran, dass unsere Service-Abteilung Ihnen jederzeit zur Klärung Ihrer Fragen zur Verfügung steht.

Die Bedienungsanleitung ist ein ergänzender Teil des Produktes. Sie muss sorgfältig während der gesamten Lebensdauer des Produktes aufbewahrt werden. Sollte das Gerät / Aggregat an einen anderen Benutzer weitergegeben werden, muss diese Bedienungsanleitung ebenfalls weitergegeben werden.

Sie darf nicht beschädigt, keine Teile herausgenommen, keine Seiten zerrissen werden und muss an einem vor Feuchtigkeit und Hitze geschützten Ort aufbewahrt werden.

Wir weisen darauf hin, dass einige darin enthaltene Abbildungen nur zum Zwecke der beschriebenen Teile dienen und deshalb nicht mit der in Ihrem Besitz befindlichen Maschine übereinstimmen könnten.

## Allgemeine Informationen

In dem mit der Maschine und/oder Aggregat gelieferten Umschlag finden Sie: Bedienungsanleitung und Ersatzteilliste, Bedienungsanleitung des Motors und des Zubehörs (wenn in der Ausstattung enthalten), Die Garantie (in Ländern, wo sie per Gesetz vorgeschrieben ist,.....).

**JEDERANDERE UND NICHT IN DER VORLIEGENDEN BEDIENUNGSANLEITUNG VORGESEHENE EINSATZ DES GERÄTES**, enthebt das Unternehmen von Risiken, die von einem **UNSACHGEMÄSSEN GEBRAUCH** ausgehen können.

Das Unternehmen weist jeden Haftungsanspruch bei Personen-, Tier- oder Sachschäden zurück.

Unsere Produkte sind in Konformität mit den einschlägigen Sicherheitsrichtlinien hergestellt, deshalb wird die Anwendung all dieser Sicherheitsvorkehrungen oder Hinweise dringend empfohlen, damit der Benutzer keine Personen- oder Sachschäden verursacht.

Während des Arbeitens müssen die persönlichen Sicherheitsbestimmungen eingehalten werden, die für das Land gelten, für das dieses Produkt bestimmt ist (Kleidung, Arbeitswerkzeug, etc...).

Es dürfen keinesfalls Teile des Gerätes verändert werden (Befestigungen, Bohrungen, elektrische oder mechanische Vorkehrungen und anderes), ohne ausdrückliche schriftliche Genehmigung von uns: die aus jedem eventuellen Eingriff entstehende Haftung fällt auf den Vollzieher zurück, da dieser dadurch zum Hersteller geworden ist.

☞ **Hinweis:** Wir behalten uns das Recht vor, Verbesserungen und Änderungen an Teilen und Zubehör vorzunehmen, ohne deswegen die Bedienungsanleitung unmittelbar zu aktualisieren, jedoch die wesentlichen Bestandteile des hier beschriebenen und abgebildeten Modells bleiben unverändert.





Jede Maschine ist mit dem CE Kennzeichen versehen. Das Kennzeichen CE bescheinigt, dass das Produkt die wesentlichen Sicherheitsvoraussetzungen nach den einschlägigen europäischen Richtlinien erfüllt. Diese Richtlinien sind in der Konformitätserklärung aufgelistet, die jeder Maschine beiliegt. Das verwendete Symbol ist folgendes:



Das CE Kennzeichen ist gut sichtbar angebracht, lesbar und unauslöschlich, entweder auf dem Typenschild.

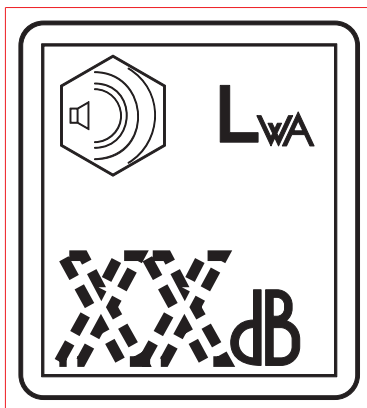
Made in UE-ITALY		TYPE	
SERIAL N°			
S	X		
	I <sub>2</sub> (A)		
U <sub>0</sub>	U <sub>2</sub> (V)		
S	I <sub>2</sub> (A)		
	U <sub>0</sub>	U <sub>2</sub> (V)	
G	Hz	kVA	
	P.F.	V (V)	
P	n	RPM	n <sub>1</sub>
	n <sub>0</sub>	RPM	P <sub>1max</sub>
		KW	I. CL.

Made in UE-ITALY		TYPE	
Generating Set ISO 8528		SERIAL N°	
KVA			
V			
I			
Hz	P.F.	LTP POWER IN ACCORDANCE WITH ISO 8528	
RPM	I. CL.		IP
ALTIT.	100 m	TEMP.	25 °C
			MASS

TYPE			
SERIAL N°		Made in UE-ITALY	
TYPE/N°			
VOLTAGE(V)			
POWER(W)			
G	Hz	KVA	
	P.F.	V(V)	
I.C.L.	I(A)		
	LTP POWER IN ACCORDANCE WITH ISO 8528		
P	n	RPM	TEMP.
	P <sub>max</sub>	kw	ALTIT.
		°C	IP
		m	Kg

Made in UE-ITALY		I. CL.		S		U <sub>0</sub>	
IEC 60974-1		IP					
		Kg		X		I <sub>2</sub>	
				U <sub>2</sub>			
n		RPM		n <sub>1</sub>		RPM	
n <sub>0</sub>		RPM		P <sub>1max</sub>		kw	
				P		V	
						I	

Auf jedem Exemplar ist außerdem der Hinweis auf das Geräuschniveau angebracht; Das verwendete Symbol ist folgendes:



Der Hinweis ist so angebracht, dass er gut sichtbar und lesbar ist und nicht entfernt werden kann.

**BCS S.p.A.**

Sede legale:  
Via Marradi 1  
20123 Milano - Italia

**Stabilimento di Cusago, 20090 (Mi) - Italia**

V.le Europa 59  
Tel.: +39 02 903521  
Fax: +39 02 90390466



ISO 9001:2008 - Cert. 0192

## DICHIARAZIONE DI CONFORMITA'



Déclaration de Conformité – Declaration of Conformity – Konformitätserklärung  
Conformiteitsverklaring – Declaración de Conformidad

BCS S.p.A. dichiara sotto la propria responsabilità che la macchina:  
BCS S.p.A. déclare, sous sa propre responsabilité, que la machine:  
BCS S.p.A. declares, under its own responsibility, that the machine:  
BCS S.p.A. erklärt, daß die Aggregate:  
BCS S.p.A. verklaard, onder haar eigen verantwoordelijkheid, dat de machine:  
BCS S.p.A. declara bajo su responsabilidad que la máquina:

GRUPPO ELETTROGENO DI SALDATURA / WELDING GENERATOR

GRUPPO ELETTROGENO / POWER GENERATOR

TORRE FARO / LIGHTING TOWER

Marchio / Brand :

Modello / Model :

Matricola / Serial number :

**FAC SIMILE**

è conforme con quanto previsto dalle Direttive Comunitarie e relative modifiche:  
est en conformité avec ce qui est prévu par les Directives Communautaires et relatives modifications:  
conforms with the Community Directives and related modifications:  
mit den Vorschriften der Gemeinschaft und deren Ergänzungen übereinstimmt:  
in overeenkomst is met de inhoud van gemeenschapsrichtlijnen gerelateerde modificaties:  
comple con los requisitos de la Directiva Comunitaria y sus anexos:

**2006/42/CE - 2006/95/CE - 2004/108/CE**

Nome e indirizzo della persona autorizzata a costituire il fascicolo tecnico :  
Nom et adresse de la personne autorisée à composer le Dossier Technique :  
Person authorized to compile the technical file and address :  
Name und Adresse der zur Ausfüllung der technischen Akten ermächtigten Person :  
Persoon bevoegd om het technische document , en bedrijf gegevens in te vullen  
Nombre y dirección de la persona autorizada a componer el expediente técnico :

**ing. Benso Marelli - Consigliere Delegato / Managing Director ; V.le Europa 59, 20090 Cusago (MI) – Italy**

Cusago,

Ing. Benso Marelli  
Consigliere Delegato  
Managing Director

(D) TECHNISCHE DATEN (E) (PT)	<b>GE 8 YSXC</b>  <b>M</b> <b>1.5</b> REV.0-07/14
-------------------------------------	---

### Technische Daten

### GE 8 YSXC

#### GENERATOR

Stand-by Leistung einphasig	8 kVA (7.2 kW) / 230 V / 34.8 A
PRP Leistung einphasig	7.5 kVA (6.7 kW) / 230 V / 32.6 A
Frequenz	50 Hz
Cos φ	0.9

#### DREHSTROMGENERATOR

Typ	selbsterregt, selbstgesteuert, ohne Bürsten
Isolationsklasse	einphasig, synchron H

#### MOTOR

Marke / Modell	YANMAR 3TNV76
Typ / Kühlsystem	Diesel 4-Takt / wasser
Zylinder / Hubraum	3 / 1116 cm <sup>3</sup>
* Höchstleistung netz Stand-by	9 kW (12.2 HP)
** Höchstleistung netz PRP	8.2 kW (11.1 HP)
Drehzahl	1500 U <sub>pm</sub>
Kraftstoffverbrauch (75% der PRP)	1.8 l/h
Fassungsvermögen Ölwanne	3.5 l
Starten	Elektrisch

#### ALLGEMEINE DATEN

Tankinhalt	30 l
Autonomie (75% der PRP)	17 h
Schutzart	IP 23
*Abmessungen auf Ständer LxIhx	1460x770x920
*Gewicht auf Ständer	400 Kg
Gemessener Schallpegelwert L <sub>wA</sub> (druck L <sub>pA</sub> )	87 dB(A) (62 dB(A) @ 7 m)
Garantierter Schallpegelwert L <sub>wA</sub> (druck L <sub>pA</sub> )	88 dB(A) (63 dB(A) @ 7 m)



\* Die angegebenen Werte beinhalten auch alle hervorstehenden Teile.

### LEISTUNG

Angegebene Leistungen nach ISO 8528-1 (Temperatur 25°C, Luftfeuchtigkeit 30%, Höhe 100 m über dem Meeresspiegel).  
 (\* Stand by) = Max. Leistung für verschiedene Einsatzmöglichkeiten für eine Anzahl Stunden/Jahr begrenzt auf 500h. Überlastung ist nicht zulässig.  
 (\*\*Prime power PRP) = Max. Leistung für verschiedene Einsatzmöglichkeiten für eine unbegrenzte Anzahl Stunden/Jahr. Die entnommene Durchschnittsleistung während einer Zeitspanne von 24h darf 80% der PRP nicht überschreiten.  
 Eine Überschreitung von 10 % für eine Stunde alle 12 Stunden ist zulässig.  
 Der Wert **reduziert sich** ungefähr um 1% je 100 m Höhe und um 2,5% je 5°C über 25°C.

### SCHALLPEGEL

**ACHTUNG:** Die Gefährdung, abhängig vom Maschineneinsatz hängt von den Benutzungsbedingungen ab. Die Bewertung der Gefährdung und die Anwendung der spezifischen Messungen (Verwendung d.p.i. – individuelle Schutzvorrichtung) müssen daher vom verantwortlichen Endverbraucher beurteilt werden.

**Schallpegel (L<sub>wA</sub>) - Messeinheit dB(A):** Geräuschemissionsgrenzwert. Dieser ist unabhängig von der Entfernung vom Messpunkt.

**Schalldruckpegel (L<sub>p</sub>) - Messeinheit dB(A):** Messung des Druckes, der durch Schallwellen verursacht wird.

Dieser Wert ändert sich bei wechselnder Entfernung vom Messpunkt.


Nachstehend Beispiele zur Berechnung des Schalldruckpegels (L<sub>p</sub>) bei unterschiedlichen Entfernungen einer Maschine mit Schallpegel (L<sub>wA</sub>) von 95 dB(A)

$$L_p \text{ bei } 1 \text{ m} = 95 \text{ dB(A)} - 8 \text{ dB(A)} = 87 \text{ dB(A)}$$

$$L_p \text{ bei } 7 \text{ m} = 95 \text{ dB(A)} - 25 \text{ dB(A)} = 70 \text{ dB(A)}$$

$$L_p \text{ bei } 4 \text{ m} = 95 \text{ dB(A)} - 20 \text{ dB(A)} = 75 \text{ dB(A)}$$

$$L_p \text{ bei } 10 \text{ m} = 95 \text{ dB(A)} - 28 \text{ dB(A)} = 67 \text{ dB(A)}$$

**HINWEIS:** Das Symbol,  das neben den Schallpegelwerten angebracht ist, gibt den Geräuschemissionsgrenzwert der betreffenden Maschine an, gemäß der Norm 2000/14/CE.

Die Installation und die wichtigsten allgemeinen Betriebshinweise richten sich nach dem ordnungsgemäßen Maschinen- bzw. Gerätebetrieb dort, wo Stromerzeuger bzw. Schweißaggregate eingesetzt werden.

- Sicherheitshinweise für den Benutzer:

🗨 NB: Die in dieser Bedienungsanleitung enthaltenen Informationen können ohne vorherige Ankündigung geändert werden.

Mögliche Schäden, die trotz Verwendung der vorliegenden Betriebsanweisungen entstanden sind, werden nicht berücksichtigt, da die Anleitungen lediglich informativen Wert haben.

Beachten Sie bitte, dass durch das Nichteinhalten der von uns übertragenen Hinweise Personen- oder Sachschäden verursacht werden können. Es ist jedoch selbstverständlich, dass örtliche und/oder gesetzliche Vorschriften eingehalten werden müssen.

 **GEFAHR**

Bei diesem Hinweis droht eine unmittelbare Gefahr sowohl für Personen als auch für Sachen: Im ersten Fall sind Tod oder schwere Verletzungen möglich, im zweiten Fall Sachschäden; deshalb alle Sicherheitshinweise beachten.

 **ACHTUNG**

Bei diesem Hinweis kann eine Gefahr entstehen sowohl für Personen als auch für Sachen: Im ersten Fall sind Tod oder schwere Verletzungen möglich, im zweiten Fall Sachschäden; deshalb alle Sicherheitshinweise beachten.

 **WARNUNG**

Bei diesem Hinweis kann eine Gefahr entstehen sowohl für Personen als auch für Sachen, die Gefahr kann durch die konkrete Situation entstehen. Verletzungen und Sachschäden sind möglich.

 **WICHTIG**

Es werden Hinweise für die korrekte Anwendung der Geräte und/oder deren Zubehör gegeben um keine Schäden durch unsachgemäße Anwendung zu verursachen

 **HINWEIS**

 **BEACHTEN**



🗨 **ERSTE HILFE MASSNAHMEN** - Sollte es versehentlich zu einem Unfall gekommen sein, verursacht durch Säuren, ätzende und/oder heiße Flüssigkeiten, Abgase oder Sonstiges, das zu schweren Verletzungen führen könnte, sind die Erste Hilfe Maßnahmen nach den gesetzlichen oder lokalen Unfallverhütungsvorschriften zu ergreifen.

Hautkontakt	Waschen mit Wasser und Seife
Augenkontakt	Mit reichlich Wasser ausspülen; Sollte sich die Reizung nicht bessern, einen Augenarzt konsultieren.
Schlucken	No provocar el vomito por evitar la aspiración del cuerpo extraño dentro de los pulmones; llamar un medico.
Einatmen von schädlichen Bestandteilen in die Lunge	Kein Erbrechen herbeiführen, damit die schädlichen Bestandteile nicht in die Lungen gelangen; einen Arzt rufen. Wenn der Verdacht besteht, dass schädliche Bestandteile in die Lungen gelangt sind (z.B. bei Spontanerbrechen), den Betroffenen sofort ins Krankenhaus bringen.
Inhalation	Bei Ausströmen von hochkonzentrierten Dämpfen, den Betroffenen sofort an die frische Luft bringen



🗨 **BRANDSCHUTZMASSNAHMEN** - Sollte im Arbeitsbereich ein Brand entstanden sein, bei dem Verletzungs- oder Todesgefahr besteht, sind die entsprechenden gesetzlichen und/oder lokalen Unfallschutzvorschriften zu beachten.

**FEUERLÖSCHMASSNAHMEN**

Geeignet	Löschpulver, Schaum, Sprühwasser
Nicht benützt werden darf	Wasserstrahl vermeiden
Weitere Ratschläge	Alles, was im Arbeitsbereich noch nicht entflammt ist, mit Schaum oder Erde bedecken. Die dem Feuer ausgesetzten Flächen mit Wasser abkühlen.
Spez. Schutzmaßnahmen	Bei dichter Rauchentwicklung ein Atemgerät benutzen.
Nützliche Ratschläge	Versehentliche Ölspritzer auf heiße metallische Flächen oder auf elektrische Kontakte (Schalter, Steckdosen, etc...) sind durch geeignete Schutzmaßnahmen zu vermeiden. Bei Ölaustritt daran denken, daß Öl leicht entflammbar ist.

**SYMBOLE**



**STOP** - Unbedingt lesen und beachten.



Lesen und beachten



**ALLGEMEINER HINWEIS** - Wenn dieser Hinweis nicht beachtet wird können Personen- und Sachschäden entstehen.



**HOCHSPANNUNG** - Achtung Hochspannung. Es können Teile unter Spannung stehen, nicht berühren. Bei Nichtbeachtung des Hinweises besteht Lebensgefahr.



**FEUER**- Brandgefahr. Bei Nichtbeachtung können Brände entstehen



**HITZE**-Heiße Oberflächen. Wenn dieser Hinweis nicht beachtet wird können Brandverletzungen oder Sachschäden verursacht werden.



**EXPLOSIONSGEFAHR** - Explosives Material oder allgemeine Explosionsgefahr. Wenn der Hinweis nicht beachtet wird, besteht Explosionsgefahr



**WASSER** - Gefahr durch Kurzschluss. Wenn der Hinweis nicht beachtet wird, können Brände oder Personenschäden verursacht werden.



**RAUCHEN** - Durch eine Zigarette kann ein Brand oder eine Explosion verursacht werden. Wenn der Hinweis nicht beachtet wird, können Brände oder Explosionen verursacht werden.



**SÄURE** - Verätzungsgefahr. Wenn der Hinweis nicht beachtet wird, kann das zu Verätzungen an Personen oder Sachen führen.



**SCHRAUBENSCHLÜSSEL** - Gebrauch des Werkzeugs. Wenn der Hinweis nicht beachtet wird, kann Sachschaden und eventuell auch Personenschaden verursacht werden.



**DRUCKLUFT**- Verbrennungsgefahr, verursacht durch den Ausstoß heißer Flüssigkeit unter Druck.



**ZUTRITT VERBOTEN** für unberechtigte Personen.

**VERBOTE** Unfallschutz für Personen

**Benutzung nur mit Sicherheitskleidung -**



Es ist Pflicht, die entsprechende Schutzausrüstung zu benützen.

**Benutzung nur mit Sicherheitskleidung -**



Es ist Pflicht, die entsprechende Schutzausrüstung zu benützen.

**Benutzung nur mit Sicherheitsschutz -**



Es ist Pflicht, die für verschiedene Schweißarbeiten geeigneten Sicherheitseinrichtungen zu benützen.

**Benutzung nur mit Sicherheitsmaterial -**



Es ist verboten, Feuer auf elektrischen Geräten mit Wasser zu löschen.

**Benutzung nicht unter Spannung -**



Es ist verboten, Eingriffe auszuführen, bevor die Spannung ausgeschaltet ist.

**Nicht Rauchen -**



Nicht Rauchen beim Auftanken des Stromerzeugers.

**Nicht Schweißen -**



Es ist verboten in Räumen mit explosiven Gasen zu schweißen.

**HINWEISE** Schutzmassnahmen für Personen und Sachen

**Benutzung nur mit Sicherheitseinrichtungen, die für die spezifische Verwendung geeignet sind -**

Es ist ratsam, geeignetes Werkzeug für die verschiedenen Wartungsarbeiten zu benützen.

**Benutzung nur mit Schutzvorrichtungen, die für die spezifische Verwendung geeignet sind -**



Es ist ratsam, geeignete Schutzvorrichtungen für verschiedene Schweißarbeiten zu benützen.

**Benutzung nur mit Sicherheitsschutz -**



Es ist ratsam, geeignete Schutzvorrichtungen für die verschiedenen täglichen Kontrollarbeiten zu benützen.

**Benutzung nur mit Sicherheitsschutz -**



Es ist ratsam, beim Wechseln des Standortes alle notwendigen Vorsichtsmaßnahmen zu treffen.

**Benutzung nur mit Sicherheitsschutz -**



Es ist ratsam, geeignete Schutzvorkehrungen für die täglichen Kontroll- und /oder Wartungsarbeiten zu benützen.

### Allgemeine Hinweise zur Inbetriebnahme

Die Inbetriebnahme von einem oder mehreren Aggregaten: Sie muss von spezialisierten und für die Planung dieser Art Anlagen autorisierten Technikern geplant werden, fachkundig ausgeführt von geschultem Personal und entsprechender geeigneter Ausrüstung.



## ACHTUNG

Fehler bei der Inbetriebnahme können Schäden an der Maschine, an der Nutzeranlage und an daran beteiligten Personen verursachen. Es ist Pflicht des Monteurs, die an dem Einsatzort geltenden Normen und Vorschriften einzuhalten. Die Inbetriebnahme der Anlagen muss sachgemäss ausgeführt werden. Die Montagefirma muss nach Beendigung der Aufstellung dem Auftraggeber eine Konformitätserklärung überlassen, dass die Inbetriebnahme der Anlagen sachgemäß nach Plan und unter Einhaltung der entsprechenden Vorschriften durchgeführt wurde.

Zur Durchführung einer sachgemässen Inbetriebnahme sind die nachfolgend aufgeführten Bedingungen zu beachten:

- Der Stromerzeuger wurde passend zu den Anforderungen der elektrischen Verbraucher ausgewählt sowie zu den Betriebsbedingungen des Einsatzortes (Temperatur, Höhe, Feuchtigkeit);
- Die Dimensionen des Standortes sind ausreichend und gewährleisten einen guten Zugang zum Motor und zum Generator, sowohl für normale Wartungsarbeiten, als auch für eventuelle Reparaturen;
- Der Standort (Wenn der Einsatz in einem geschlossenen Raum ist) gewährleistet eine angemessene Luftzufuhr für die Motorverbrennung und die Kühlung des Stromerzeugers (Radiator und Generator) notwendig ist, ausserdem eine entsprechende Luftzufuhr (saubere und frische Luft);
- Für den Standort (wenn der Einsatz in einem geschlossenen Raum ist) wurde sichergestellt, dass Motorabgase ungehindert abziehen können;
- Die auftretenden Probleme bei der Sicherheit des Personals, das für die Überwachung oder die Leitung des Stromerzeugers zuständig ist, wurden beachtet;
- Es wurde eine genaue Analyse der auftretenden Probleme bei der Geräuschentwicklung gemacht;
- Die Notwendigkeit der Lagerung von Kraftstoff und Schmieröl wurde entsprechend den geltenden Vorschriften des Einsatzortes korrekt untersucht;



## INFORMATIONEN

Die italienischen und europäischen Normen haben bestimmte Vorschriften für die für Stromerzeuger vorgesehenen Standorte. Es wird auf mögliche Standorte, Mindestabmessungen, und die Voraussetzungen, die erfüllt werden müssen, hingewiesen. Sollten irgendwelche Zweifel bezüglich der Inbetriebnahme bestehen, kontaktieren Sie bitte unsere Technikabteilung.

### Betrieb im Freien



## ACHTUNG

Alle hergestellten Stromerzeuger sind mit Steuerungssystemen ausgestattet, die NICHT beeinflussbar sind von Standard Umweltfaktoren und die in der Lage sind, die Maschine anzuhalten, falls unregelmässige Werte für die wesentlichen Parameter gemessen werden.

Um unerwartete Unterbrechungen bei der Stromlieferung, oder andere gefährliche Situationen zu vermeiden, muss auf jeden Fall mit grösster Vorsicht nach den nachfolgenden Vorschriften für die Inbetriebnahme vorgegangen werden.

### Umweltvorschriften für den Ort der Inbetriebnahme



## ACHTUNG



Die offenen Aggregate (SKID) müssen an einem Platz aufgestellt werden, geschützt vor atmosphärischen Einflüssen, wie Regen, Schnee, erhöhte Feuchtigkeit oder direkte Sonneneinwirkung.

Wenn der Generator des Aggregates mit Wasser oder starker Feuchtigkeit in Berührung kommt, vor allem während des Betriebes, kann eine erhöhte Spannung auftreten, Schäden an den Wicklungen, elektrische Entladungen gegen Masse mit Schäden am Aggregat, an den Verbraucheranlagen, und Gefahr für Personen. Es muss vermieden werden, dass der Stromerzeuger mit Staub in Berührung kommt, besonders, wenn dieser salzhaltig ist. Wenn der Radiator oder oder die Ansaugfilter des Motors oder des Radiators durch in der Luft befindliche Partikel verstopft sind, besteht das Risiko, dass der Stromerzeuger überhitzt und beschädigt wird. Es muss sichergestellt werden, dass keine Blätter, Schnee oder andere Materialien die Ansauggitter verstopfen

### Abziehen des Rauchs im Freien



## GEFAHR



Der Stromerzeuger muss so aufgestellt werden, dass die Abgase sich in der Luft verteilen, ohne von Personen oder Lebewesen eingeatmet zu werden.

Die Motorabgase enthalten Kohlenmonoxid: diese Substanz ist gesundheitsschädlich, und in erhöhter Konzentration kann sie zu Vergiftung oder Tod führen. In jedem Fall müssen die gesetzlichen Vorschriften des Einsatzortes eingehalten werden

### Sicherheitsabstände



## ACHTUNG



Bei der Aufstellung des GE muss der Sicherheitsabstand zu Kraftstofflager, brennbaren Materialien (Lumpen, Papier etc.), Chemischen Substanzen, unbedingt eingehalten werden: Die getroffenen Vorsichtsmassnahmen müssen den von der zuständigen Behörde vorgeschriebenen Massnahmen entsprechen. Um potentiell gefährliche Situationen zu begrenzen, muss die Umgebung um den Stromerzeuger abgesperrt werden, so dass für unbefugte Personen keine Möglichkeit besteht, in die Nähe des Stromerzeugers zu kommen. Die Maschinen sind konform nach den Normen der elektromagnetischen Kompatibilität hergestellt, es ist jedoch ratsam, den Stromerzeuger NICHT in der Nähe von Geräten aufzustellen, die von vorhandenen Magnetfeldern beeinflussbar sind.

### Befestigung

Standardmässig wird der Stromerzeuger auf einem ausreichend festen Untergrund befestigt, isoliert gegen die Vibrationen anderer Geräte und mit einer Masse, die mindestens dreimal der Masse des Stromerzeugers entspricht: dies garantiert ein gutes Absorbieren der von der Maschine erzeugten Vibrationen.

Den Stromerzeuger NICHT auf Terrassen oder erhöhte Ebenen stellen, bevor diese nicht entsprechend geprüft und vermessen wurden.



## HINWEIS



**Bei der Benutzung eines Stromerzeugers müssen entsprechende Massnahmen getroffen werden, um zu vermeiden, dass der Kraftstoff, das Öl und die anderen Flüssigkeiten versehentlich auf den Boden gelangen.**

**Die neueren Modelle der Stromerzeuger wurden so entworfen, dass sie eventuelle Flüssigkeitsverluste in ihrem Inneren behalten. Es ist deshalb nicht notwendig, Massnahmen in dieser Hinsicht zu ergreifen.**

**Im Zweifelsfall kontaktieren Sie bitte unsere Technische Abteilung.**

### Dauerhafte Aufstellung im Freien

Eine eventuelle Abdeckung die nötig wäre, um den Stromerzeuger zu schützen (siehe fig), darf NICHT an dem Stromerzeuger selbst angebracht werden; auch wenn der Schutz nur provisorisch angebracht wird, müssen nachfolgende Richtlinien den bereits erwähnten, hinzugefügt werden:



## ACHTUNG



Motor und Generator entwickeln Wärme während des Betriebes:

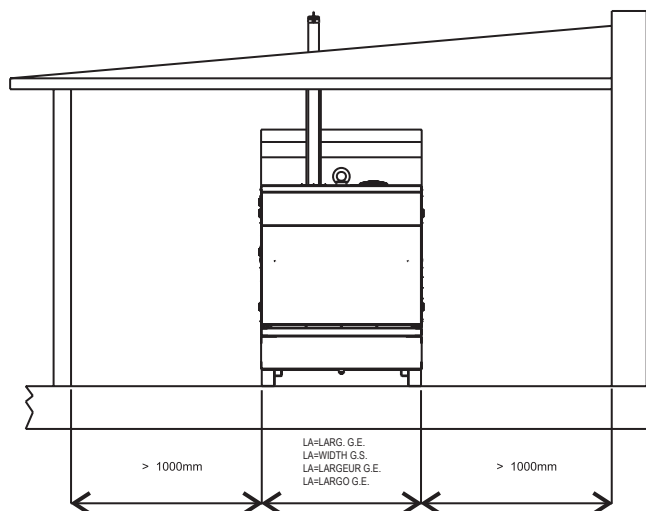
- der verwendete Schutz darf NICHT die normale von den Komponenten verlangte Kühlung behindern;
- Die Abgase müssen so gesteuert werden, dass sie nicht von den Ventilatoren des Generators oder des Motors aufgesaugt werden können;
- Das Material der Abdeckung darf nicht brennbar sein; aus dem Auspuff können glühende Funken herauskommen;
- Den GE während des Betriebes nie mit Plastikplanen oder Ähnlichem einpacken oder abdecken und auch bei abgeschaltetem Stromerzeuger sicherstellen, dass die Motorteile kalt sind, bevor er eingepackt oder abgedeckt wird. Die fehlende Abkühlung kann Schaden an der Maschine verursachen sowie das Risiko eines Brandes.

### Provisorische Aufstellung im Freien

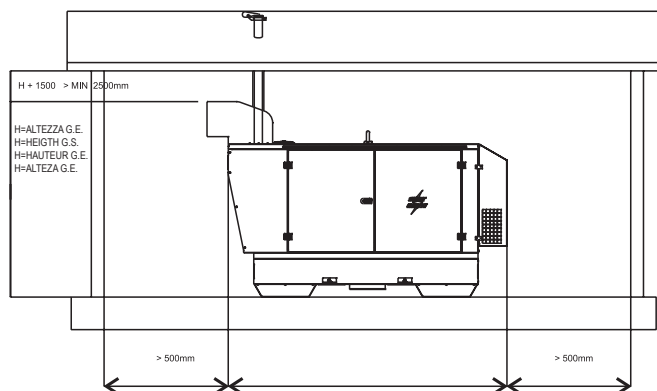
Es gelten dieselben Vorschriften wie für die dauerhafte Aufstellung.

Auch bei provisorischer Aufstellung ist noch hinzuzufügen: wenn der Stromerzeuger während des Betriebes nicht korrekt aufgestellt ist, könnten sich Vibrationen auf den Rahmen übertragen und dadurch ein Verschieben des Aggregates verursachen, dieses Verschieben kann sich bei dem angeschlossenen elektrischen Verbraucher zeigen. Es muss sichergestellt werden, dass dies nicht passiert, eventuell müssen notwendige Vorsichtsmassnahmen getroffen werden.

Beispiel für die Aufstellung im Freien mit Schutzdach



Beispiel für die Aufstellung im Freien mit Schutzdach



**Aufstellung in einem geschlossenen Raum**

Die Aufstellung eines Stromerzeugers in einem geschlossenen Raum muss nach den beschriebenen Hinweisen erfolgen. Durch eine korrekte Aufstellung wird vermieden, dass der Betrieb des Aggregates beeinträchtigt oder gefährdet wird. Der für den Stromerzeuger vorgesehene Raum muss mit den gültigen gesetzlichen Bestimmungen des Einsatzortes übereinstimmen.

rif.	Beschreibung
1	Stromerzeuger
2	Hilfsabsauganlage
5	Rauchleitung
7	Schutz und Wärmedämmung Rauchleitung
8	Regenschutzhaube und Antintrusionshaube
9	Leitung Luftausstoss
11	Platz mit isoliertem Fundament
12	Luftreinlass mit Antintrusionsnetz
13	Eintrittstür
14	Containmentstufe

**Tabelle empfohlene Mindestabmessungen**

A	Länge G.E. + 1000 mm
B	Breite G.E. + 2000 mm
C	Breite G.E. + 200 mm
D	Länge G.E. + 400 mm
E	Breite G.E. + 400 mm
H	Höhe G.E. + 1500 mm (>2500 mm)

NB: Es gelten jedoch die Mindestabmessungen zwischen Stromerzeuger und Raumwänden gemäss den vorgeschriebenen Richtlinien.

**Aufstellungsuntergrund**

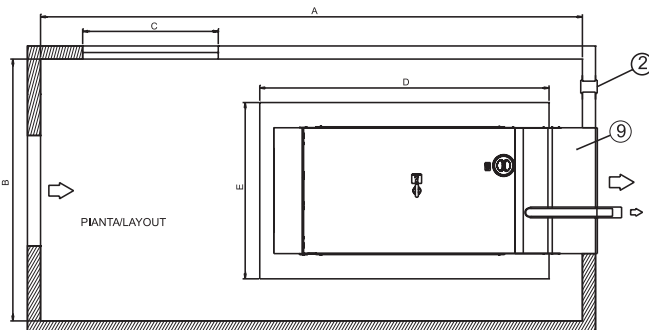
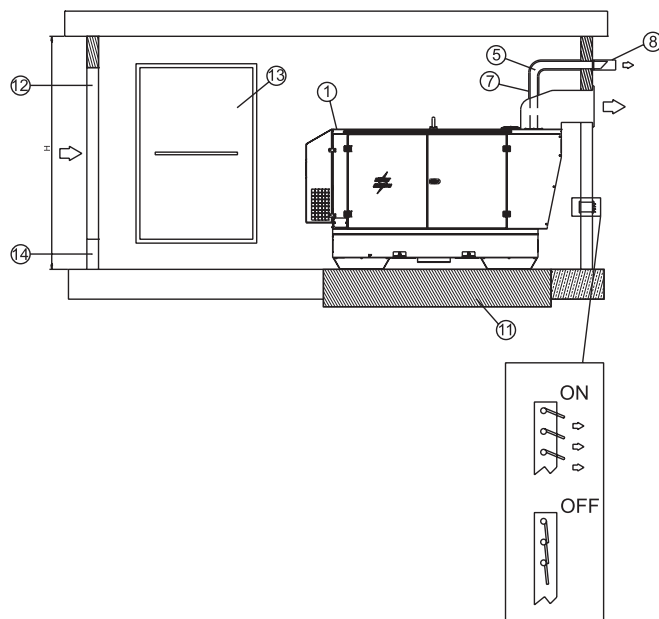
La buona tecnica prevede che nel pavimento sia ricca. Die Technik sieht auf dem Boden eine Auflageplattform für den Stromerzeugers vor, die vom Rest des Aufbaus isoliert ist: dies um die Übertragung von möglichen Vibrationen zu vermeiden.

Die Auflagefläche muss in Stahlbeton mit geeigneten Techniken ausgeführt werden und es muss möglich

sein, den Rahmen mittels Dübel oder Bolzen daran zu befestigen.

Das Fundament muss mindestens 200 mm Raum auf jeder höheren Seite der Auflagebasis des Stromerzeugers haben. Der Norm entsprechend ist die Platte so abzumessen, dass das Gewicht derselben dreimal dem statischen Gewicht des Stromerzeugers, gemäss den technischen Daten, entspricht.

Der Boden des Raumes muss eben sein und das Gewicht des Stromerzeugers tragen können; die Türschwelen oder Öffnungen müssen mit einem Sockel Containment versehen sein, um das Ausströmen von Flüssigkeiten zu vermeiden, falls Flüssigkeitsverluste auftreten sollten. Wenn es nicht möglich ist, auf der Eingangsschwelle ein Sockel Containment zu machen, muss ein Auffangbecken unter dem Stromerzeuger angebracht werden, das in der Lage ist, die gesamte enthaltene Flüssigkeit aufzunehmen. In jedem Fall müssen die Masse der Auffangbecken den Vorschriften der für den Einsatzort gültigen Gesetze entsprechen.



**Öffnung und Belüftung des Raumes**

Der Raum muss mit einem ausreichenden Belüftungssystem ausgestattet sein, damit die während des Betriebes des Stromerzeugers entstandene Wärme entsorgt wird, um die Möglichkeit eines Rückstaus oder Rückführung der überhitzten Luft, auszuschließen.



Die Masse der Luftein- und Austrittsöffnungen für Kühlung und Verbrennung müssen entsprechend den im Motorhandbuch aufgeführten Mindestkapazitäten Luft und Höchstkapazitäten Gegendruck dimensioniert werden. Die Lufteintrittsöffnung muss sich im rückwärtigen Teil des Stromerzeugers befinden, so nahe wie möglich am Boden. Wenn die Luftein- und Austrittsöffnungen nicht bündig mit dem Stromerzeuger sind, könnte es notwendig sein, eine Rohrleitung zu konstruieren, um die Luft zu leiten, jedoch soll der Belüftungsfluss so wenig wie möglich beeinträchtigt werden (siehe fig.).

Für den Einsatz in geschlossenen Räumen für Aggregate ohne Haube gelten folgende Vorschriften:

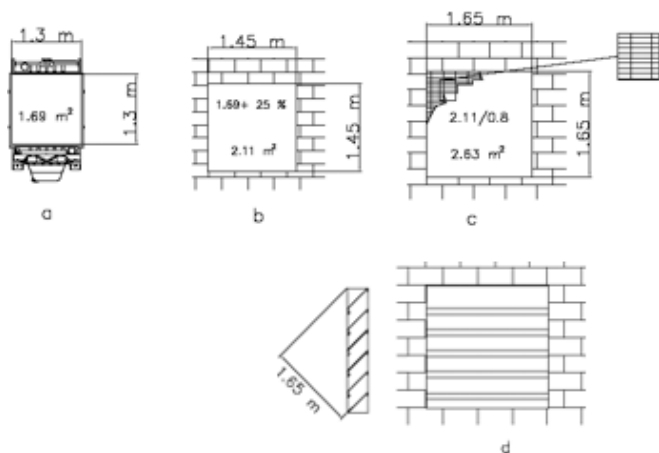
- die Abmessung der Fenster für Luftausstoss soll mindestens der Fläche des Kühlers entsprechen;
- die Abmessung der Fenster für Lufteintritt soll mindestens der Fläche des Kühlers entsprechen + 10% bis 130 kVA, + 25% über 130 kVA.

Für den Einsatz in geschlossenen Räumen für Aggregate mit Haube gelten folgende Vorschriften:

- die Abmessung der Fenster für Luftausstoss soll mindestens dem gesamten Öffnungsbereich für den Luftausstoss entsprechen, wie auf Seite M2.7 dieser Bedienungsanleitung beschrieben;
- die Abmessung der Fenster für Lufteintritt soll mindestens dem gesamten Öffnungsbereich für den Lufteintritt entsprechen, wie auf Seite 2.7 dieser Bedienungsanleitung beschrieben + 10% bis 130 kVA, + 25% über 130 kVA.

Der Öffnungsbereich sollte vergrößert werden für die Funktion des Schutzgitters, das in diese Öffnung eingefügt wird. Die Masse der erhaltenen Öffnungen, wie oben beschrieben, haben die Mindestgrösse für einen Notbetrieb. Die Grösse der Öffnungen wird durch Vergleichen des Restdrucks an dem Kühler und dem durch die eventuell installierte Fördervorrichtung erzeugte Gegendruck berechnet.

Für die Berechnung des Öffnungsbereiches siehe untenstehendes Beispiel.



a	Kühlerfläche
b	Durchgangsöffnung freie Luft
c	Durchgangsöffnung Luft mit Schutzgitter und 80% freie Fläche
d	Durchgangsöffnung Luft mit Deflektor Paneele

**ACHTUNG:** Um Rückfluss von Warmluft und Verlust von lokalisierter Last zu verhindern, ist es ratsam, zwischen Kühler und Austrittsöffnung Wand eine Leitung für den Luftausstoss vorzusehen.

Damit die Menge der zu entsorgenden Wärme entsprechend bewertet werden kann, muss die durch den Auspuff verlorengegangene Wärme berücksichtigt werden. Bei ungenügender Wärmedämmung kann das Auspuffrohr eine leichte Temperaturerhöhung im Raum verursachen: aus diesem Grund kann es notwendig sein, einen ausreichenden Luftaustausch mittels eines Elektroventilators sicherzustellen. Der Bereich des Elektroventilators kann mit folgender Formel berechnet werden:

$$\text{Leistungsbereich Ventilator } [m^3/h] = \frac{\text{zu entsorgende Wärme } [Kcal/h]}{0,287 \times \Delta t \text{ } [^{\circ}C]}$$

Wo:



- Die Wärmeabstrahlung ist aus dem Datenblatt des Motors/Generators zu entnehmen;
- 0.287 ist die spezifische Wärme mal m<sup>3</sup> der Lufttemperatur bei 20°C;
- Δt in °C ist normalerweise gleich bei 5 °C (es werden die ungünstigsten Bedingungen gewertet, d.h. die sommerlichen).

### Auspuffrohr


Das Auspuffrohr muss den gültigen Gesetzen des Einsatzortes entsprechen.

Die allgemeinen Vorschriften über die Kenndaten des Rohres sind wie folgt:

- Mindestdurchmesser: 2.0 mm;
- Durchmesser des Rohres bemessen nach der Länge, der Anzahl der Krümmungen, des Auspufftyps und anderem möglichen Zubehör in der Rohrleitung, es muss garantiert sein, dass der Gegendruck entlang des Rohres nicht den vom Motorhersteller vorgesehenen Wert überschreitet. **Ein höherer Gegendruck als der zugelassene verursacht Leistungsverlust und Schäden am Motor, deshalb müssen die Anweisungen in dem Motorhandbuch befolgt werden.**

ACHTUNG



**Während des Betriebes kann die Abgasleitung Temperaturen von 600 °C erreichen. Es ist Vorschrift, die Leitung mit geeignetem Dämmmaterial zu schützen.**

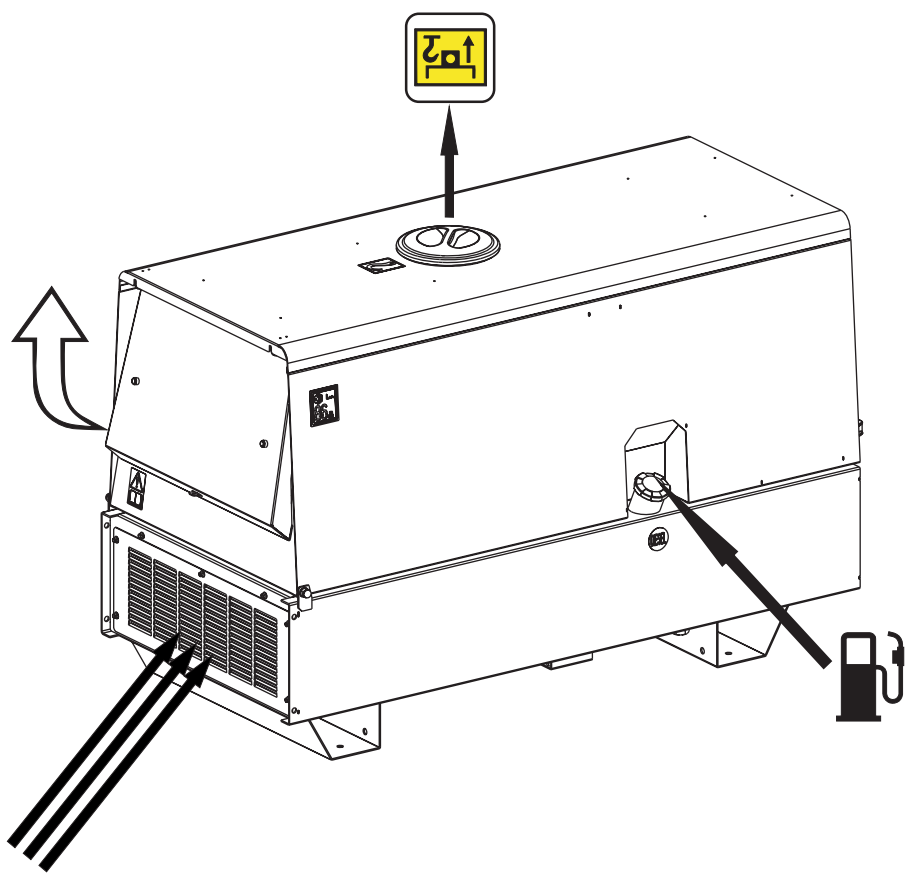
- In der Abgasleitung müssen Flansche, die mit Dichtungen versehen sind, in die verschiedenen Abschnitte des Rohres eingefügt werden um bei Bedarf ein leichtes Abmontieren zu ermöglichen sowie die Dichtigkeit zu garantieren.
- Die Abgasleitung muss an den Motor mit einem Ausgleichsverbindungsstück angeschlossen werden, damit die Ausdehnung absorbiert und der feste Teil der Rohrleitung vom Motor getrennt wird.
- Die Motorabgasleitung darf mit ihrem Gewicht nicht auf dem Krümmer des Motors lasten.



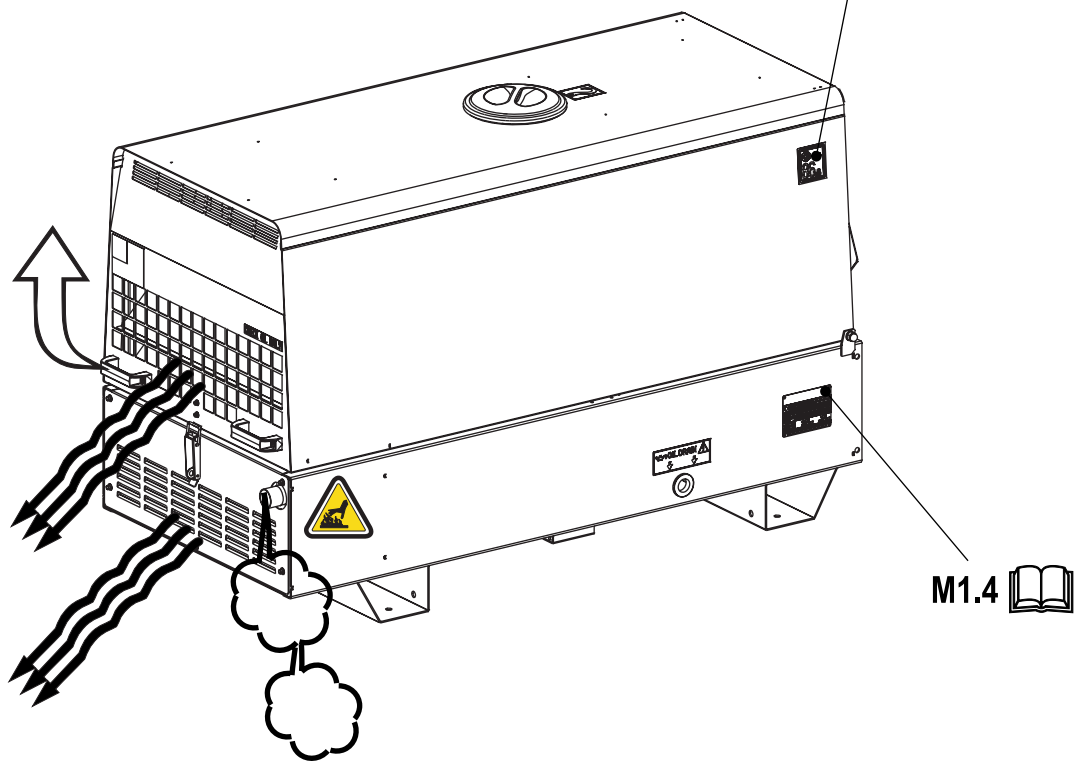
**GEFAHR**



**Motorabgase enthalten Kohlenmonoxid, diese Substanz ist gesundheitsschädlich und in erhöhter Konzentration kann sie zu Vergiftungen oder zum Tod führen.**



M1.4 



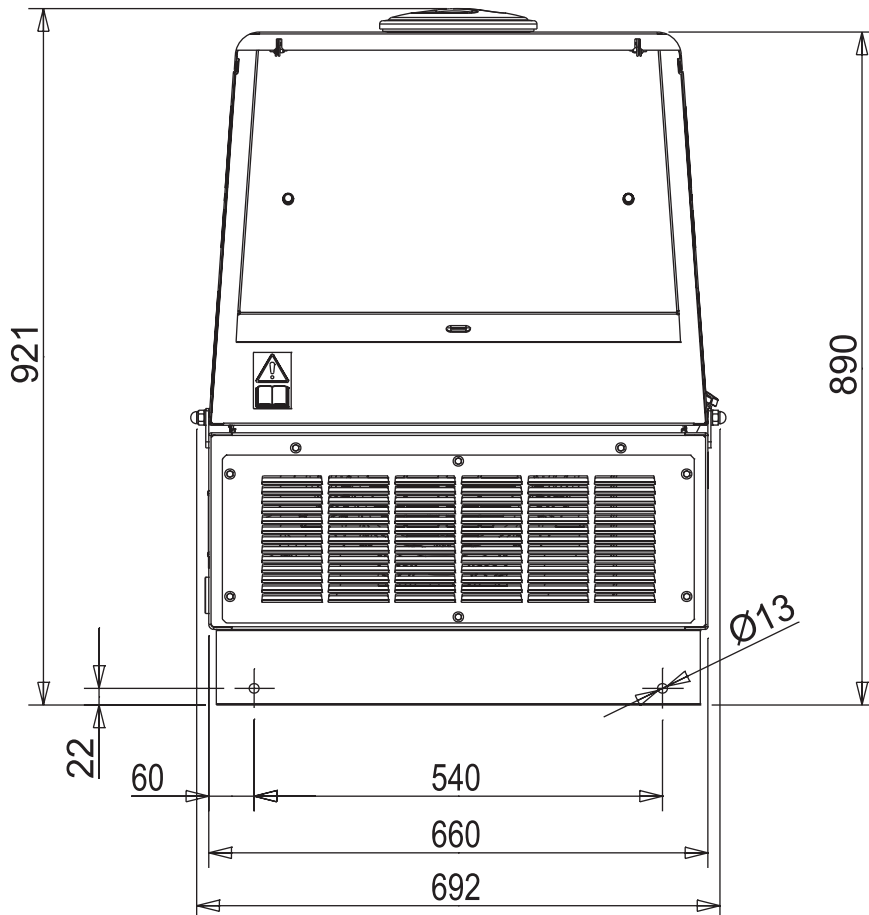
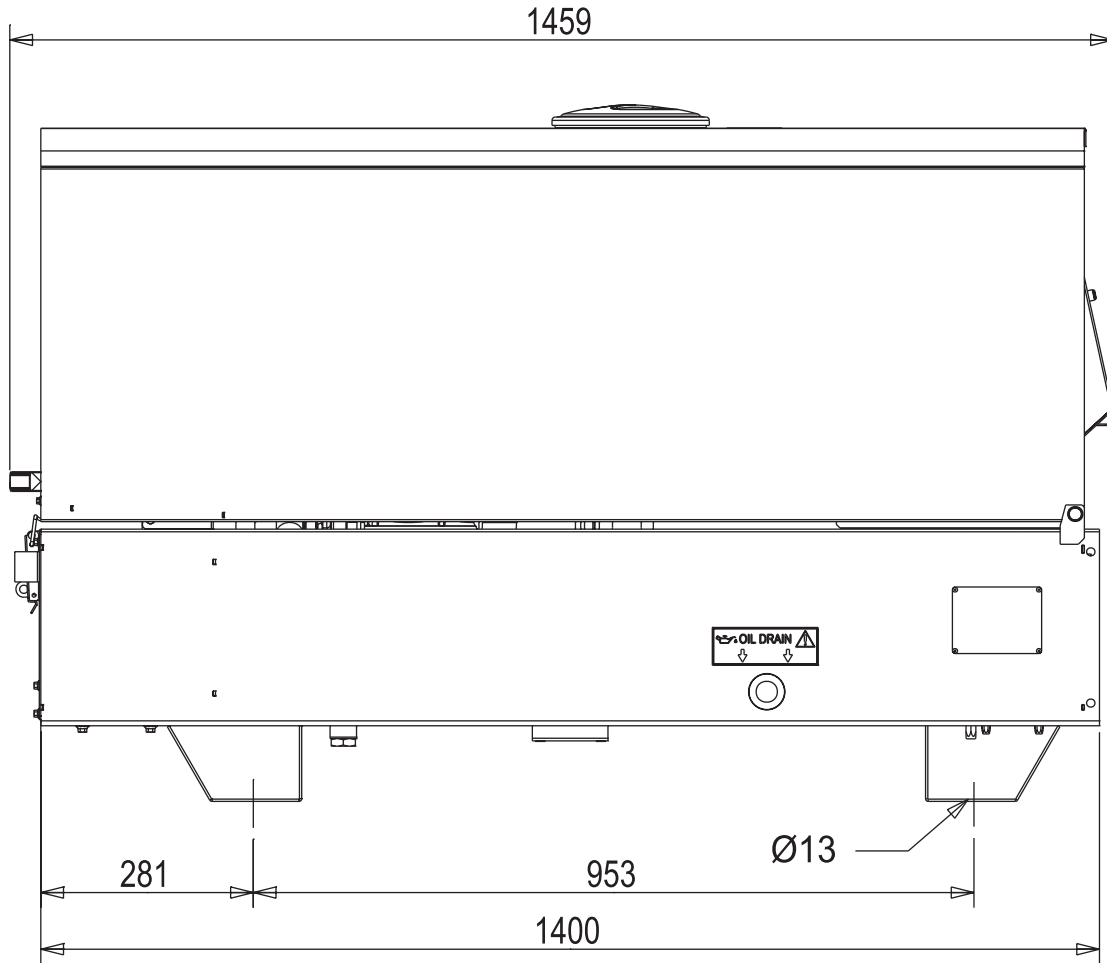
M1.4 

Ⓘ DIMENSIONI  
ⒼⒹ DIMENSIONS  
Ⓕ DIMENSIONS

Ⓓ ABMESSUNGEN  
Ⓔ DIMENSIONES  
Ⓟ

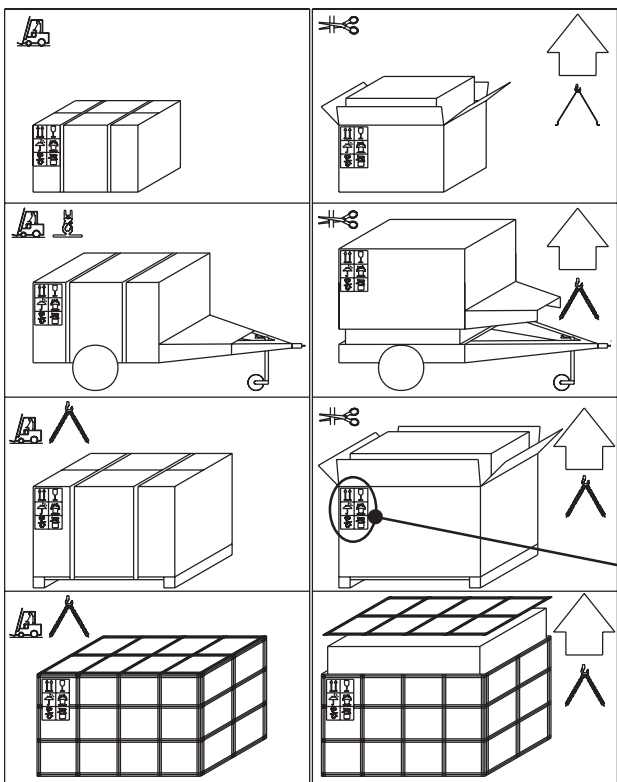
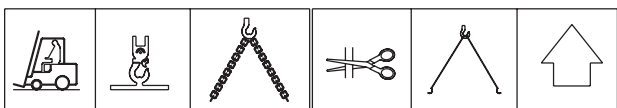
GE 8 YSXC  
GE 10 YSXC

M  
2.7.1  
REV.0-04/14





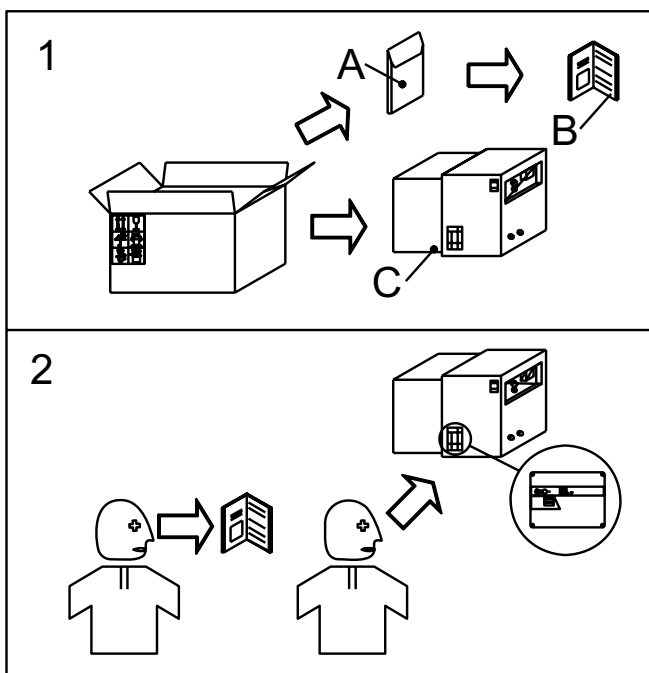
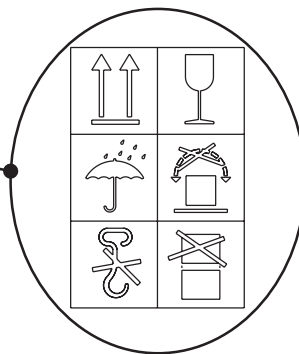
## ALLGEMEINES



Sicherstellen, dass die Hebevorrichtungen zum Laden in technisch einwandfreiem Zustand sind, entsprechend dem Gewicht des Aggregates einschließlich der Verpackung geeignet sind und den örtlich geltenden Vorschriften entsprechen.  
Bei Empfang der Ware das Produkt auf Transportschäden prüfen: Beschädigung der Maschine, oder das Fehlen von Teilen im Inneren der Verpackung oder der Maschine.  
Festgestellte Schäden oder das Fehlen von Teilen (Umschläge, Handbücher etc...) sind unverzüglich dem Lieferanten mitzuteilen.



Für die Entsorgung des erpackungsmaterials muss sich der Benutzer nach den geltenden Vorschriften seines Landes richten.



- 1) Das Aggregat (C) auspacken. Die in der Plastikhülle (A) enthaltene Bedienungs- und Wartungsanleitung (B) entnehmen.
- 2) Die Bedienungsanleitung (B) lesen und die Hinweise auf dem Aggregat und dem Typenschild beachten.



**Allgemeine Vorsichtsmassnahmen für Transport und Bewegung des Aggregates.**



**Bei Transport oder Bewegung eines Stromerzeugers ist grösste Vorsicht geboten. Alle diesbezüglichen Transporttätigkeiten müssen von qualifiziertem Personal ausgeführt werden. Bei den Daten von Gewicht und Ausmass des GE kann ein Fehler während des Transportes des Aggregates zu schwersten Schäden am Aggregat selbst und an den umstehenden Personen führen.**

Um die beim Transport des Stromerzeugers bestehenden Gefahren maximal zu begrenzen ist es wichtig, die unten angeführten Vorschriften gewissenhaft zu befolgen:

- Der Transport muss immer bei abgeschaltetem Motor erfolgen, alle elektrischen Kabel abklemmen, Anlasserbatterie entfernen, Kraftstofftank muss leer sein.
- Besondere Vorsicht ist bei Stromerzeugern in SKID (ohne Haube) Ausführung geboten, die sehr empfindliche Teile haben, die gegen Stösse und Schläge nicht geschützt sind (Einspritzpumpe, Drehzahlregler, Kühler, Anschlüsse und Ausstattung der Schalttafel).
- Die Stromerzeuger müssen während des Transportes vor schlechten Wettereinflüssen geschützt sein, alle Teile, besonders die elektrischen Teile (Generator und Steuerung) müssen abgedeckt sein.
- Einige Motorteile bleiben auch nach dem Abschalten noch warm, deshalb muss vor dem Abdecken gewartet werden, bis der Motor kalt ist, um das Risiko eines Brandes zu vermeiden.
- Den Transportbereich von möglichen Hindernissen und allen unberechtigten Personen befreien.
- Nur geeignete, dem Gewicht und den Maßen entsprechende Hebevorrichtungen in einwandfreiem technischen Zustand benützen. Es ist verboten, auf dem Rahmen des Stromerzeugers Gegenstände oder Zubehörteile zu befestigen, die das Gewicht und den Schwerpunkt des Aggregates verändern können und für die Hebevorrichtung eine unvorhergesehene Belastung wären.
- Den Stromerzeuger und die Hebevorrichtung keinen Rüttel- oder Schaukelbewegungen aussetzen, die die dynamische Beanspruchung auf den Aufbau übertragen können.
- Den Stromerzeuger nicht über eine unbedingt notwendige Höhe hinaus anheben.
- Der Transport der vom Aggregat getrennten manuellen oder automatischen Steuerungen muss mit besonderer Vorsicht und Sorgfalt ausgeführt werden, um Schäden an den Teilen im Inneren der Steuerung und an den Bedienelementen auf der Frontplatte zu vermeiden.
- Um zu den Hebepunkten auf dem Dach des Aggregates zu gelangen, dürfen nur zugelassene Leitern verwendet werden oder von einer zweiten Person

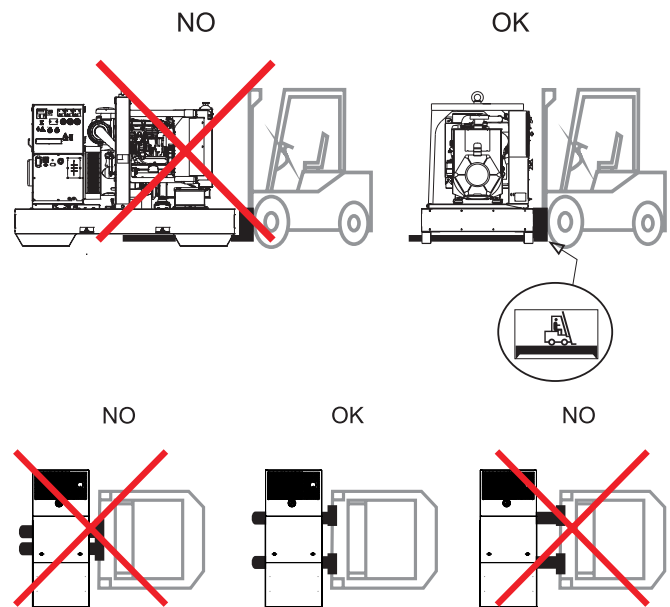
gehalten: hinaufsteigen mit geeigneten rutschfesten Schuhen

**Bewegungsmodus**

Das Heben der Stromerzeuger erfolgt auf verschiedene Arten, je nach gelieferter Ausstattung. Hier nachfolgend die hauptsächlichsten Arten der Bewegung.

**Heben mit dem Gabelstapler**

Wenn das Heben mit Hilfe eines Staplers erfolgt, muss der Rahmen seitlich aufgegabelt werden und die Gabeln sollen so weit wie möglich herausragen über den Mittelpunkt, um das Gewicht zu verteilen, dabei muss der Stromerzeuger immer waagrecht bleiben. Aufkleber auf dem Fundament weisen auf die richtige Positionierung der Gabeln des Staplers hin.



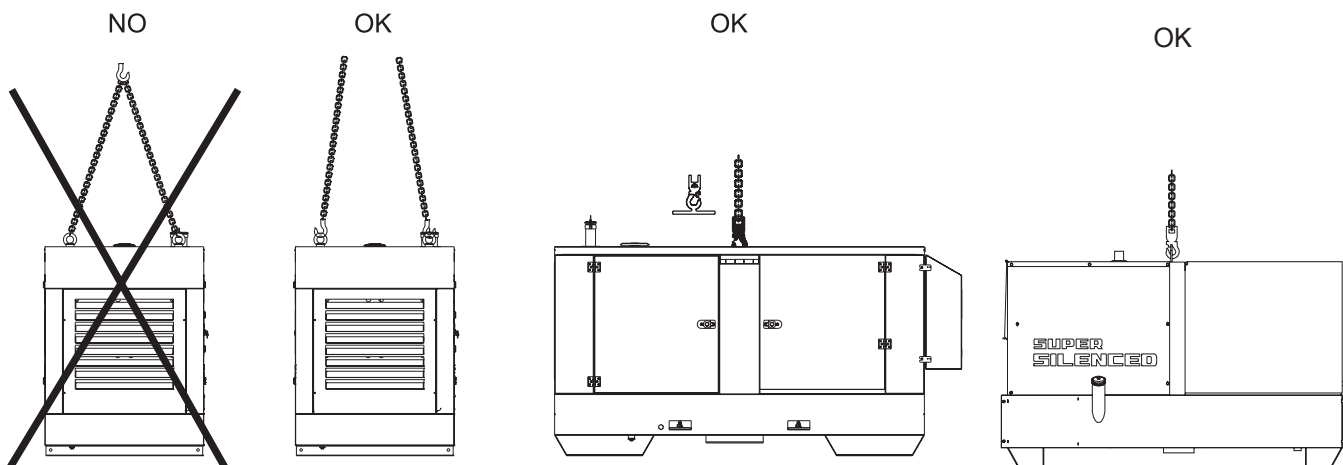
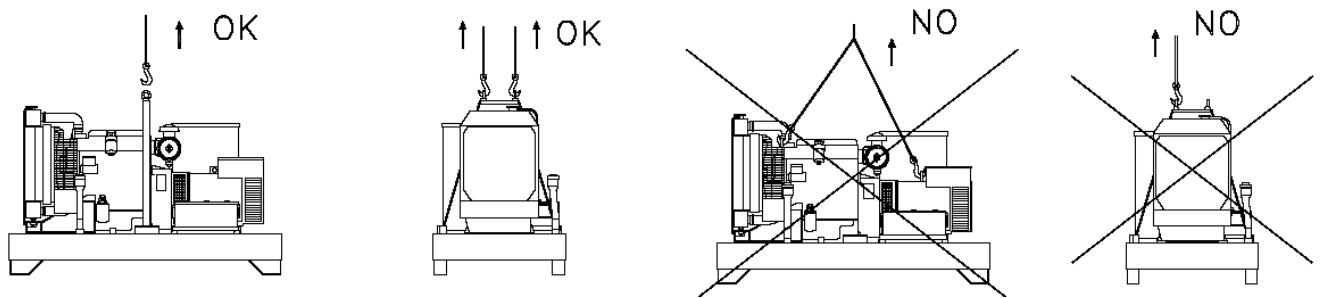
**Heben mit Seilen oder Ketten**

Wenn das Heben mit Seilen oder Ketten erfolgt, muss die verwendete Ausrüstung periodisch von entsprechenden Fachleuten kontrolliert werden. Für das Heben nur die vorgesehenen Hebepunkte benützen, die auf den entsprechenden Aufklebern angezeigt sind.

Hinweise für das richtige Anheben:

- Beim Anheben des GE die Seile NICHT an den Ösen anhängen, die auf dem Motor- oder Generatorkörper angebracht sind (diese dienen nur zum Anheben der einzelnen Komponenten).
- KEINE ruckartigen oder schaukelnden Bewegungen ausführen, die die dynamische Beanspruchung auf den Aufbau übertragen.
- Den Stromerzeuger NICHT länger als zum Verladen unbedingt notwendig schweben lassen.
- Alle vorgesehenen Hebepunkte benützen.
- Alle Seile und Ketten nur in gleicher Länge verwenden, damit die Last gleichmässig verteilt ist.

## Verladung mit Seilen oder Ketten



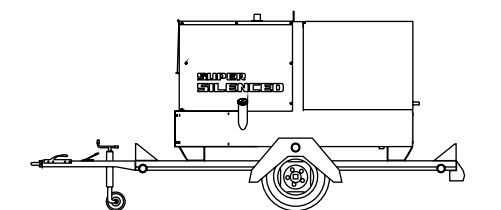
## Schleppen mit Fahrgestellen

**ACHTUNG**

Den Stromerzeuger **NICHT** manuell oder mit einem Abschleppfahrzeug ohne das vorgesehene Baustellenfahrgestell transportieren.

Die Fahrgestelle sind ausschließlich zum Bewegen der Stromerzeuger zu verwenden, für die sie bemessen wurden.

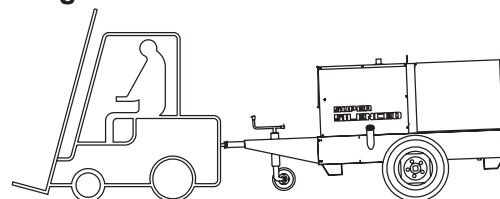
## Strassenfahrgestelle CTV:



Es wurde ein Standard Fahrgestell für den allgemeinen Gebrauch entwickelt, auf dem der Stromerzeuger befestigt ist.

Es ist für den Transport auf öffentlichen Strassen zugelassen, nach Erhalt der Betriebserlaubnis von den zuständigen amtlichen Stellen. Die zulässige Höchstgeschwindigkeit ist 80 km/h, jedoch sind in jedem Fall die geltenden Vorschriften für den Transport auf öffentlichen Strassen des Einsatzortes einzuhalten.

## Baustellenfahrgestell CTL:



Diese Art Fahrgestell wird an den Grundrahmen des Aggregates angeschraubt. Es ist nicht für öffentlichen Strassen vorgesehen und darf nur auf begrenztem privaten Grund verwendet werden zugelassen. Auf glatten Oberflächen (Asphalt und Beton) ist die zulässige Höchstgeschwindigkeit 40 km/h. In jedem Fall müssen die gültigen Gesetze am Einsatzort eingehalten werden.

Für alle Fahrgestelltypen gelten folgende Angaben:

- Das mit dem Stromerzeuger beladene Fahrgestell **NICHT** auf schiefen Ebenen parken.
- Beim Abstellen immer die Handbremse oder Sicherheitsbremse anziehen.
- Das Fahrgestell **NICHT** auf stark unebener, holpriger Strasse schleppen.

## Transport des Aggregates durch Fahrzeuge

Beim Transport des Aggregates auf Fahrzeugen muss unbedingt darauf geachtet werden, dass eine rutsch- und kipp sichere Befestigung mit Gurten gewährleistet ist, um unerwartete Stöße und Aufprallen zu verhindern, die Schäden am Rahmen und am Motor verursachen könnten, oder noch schlimmer, der Verlust oder das Kippen der Last. Der Transporteur muss immer den geltenden Strassencode am Ort des Transportes beachten.





## ACHTUNG

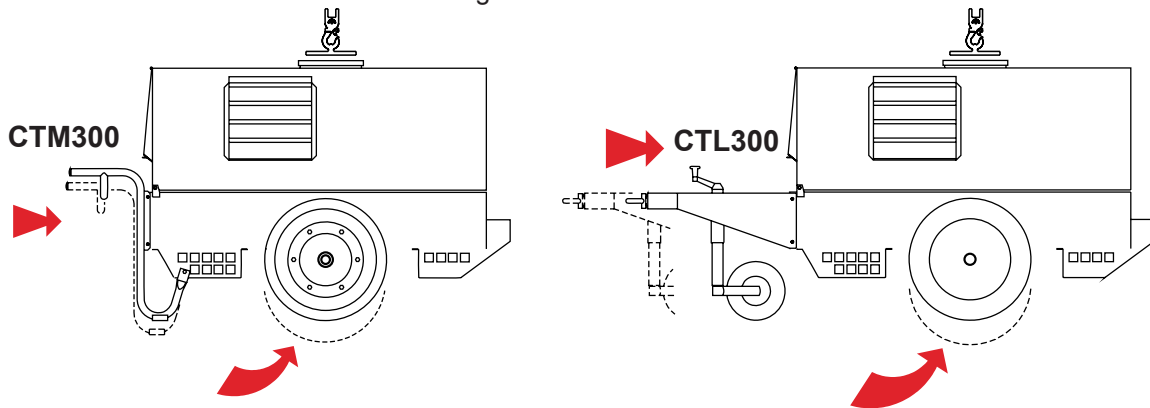
Das Zubehör CTL/CTM kann nicht vom Gerät getrennt separat verwendet werden (mit Handbetrieb) für den Transport von Lasten oder für anderweitige Zwecke, die nicht zur Fortbewegung des Gerätes dienen.

### BAUSTELLENFAHRGESTELL

Die für das Zubehör CTL (Baustellenfahrgestell) vorgesehenen Geräte können bis zu einer **max. Geschwindigkeit von 40 Km/h** auf asphaltierten Flächen geschleppt werden

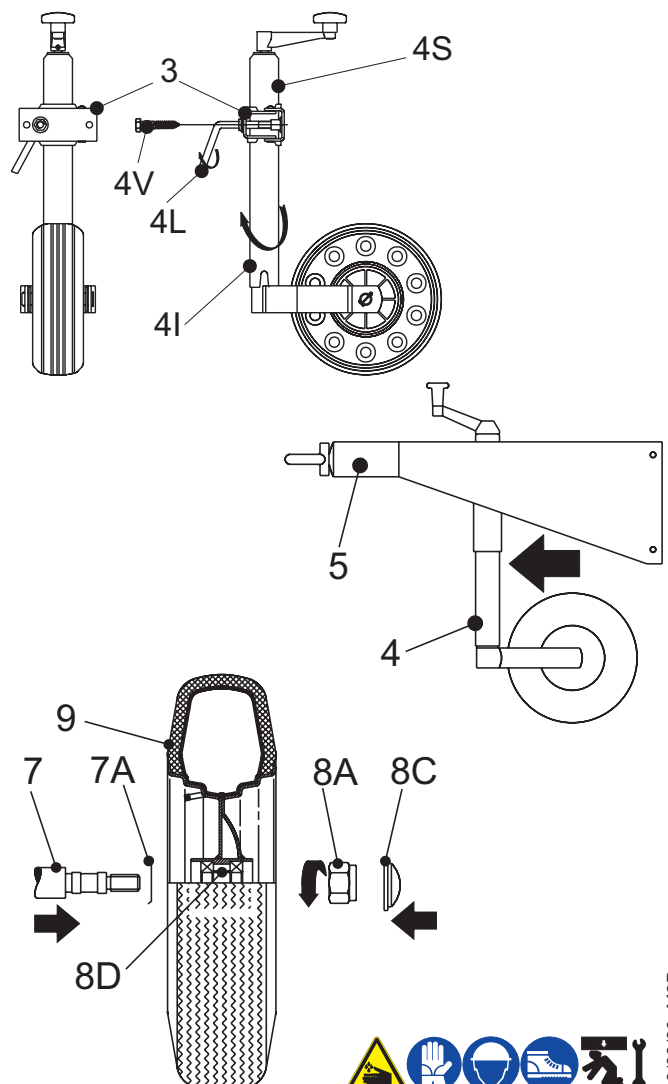
**AUSGESCHLOSSEN** ist das Schleppen des Baustellenfahrgestells auf öffentlichen Straßen oder Autobahnen, da die Ausstattung **nicht** den Normen der nationalen oder internationalen Straßenverkehrsordnung entspricht.

**Hinweis:** Gerät anheben und die in der Abbildung bezeichneten Teile montieren.



Führen Sie die Montage des Stromerzeugers auf das Fahrgestell CTL 300 wie folgt durch:

- 1) - Aggregat anheben (mittels entsprechendem Haken)
- 2) - Halterung (3) des Standfußes an der Deichsel befestigen, (so dass die Strebe des Standfußes noch passieren kann). Dazu die Schrauben M10x20, die Muttern M 10 und die Scheiben verwenden.
- 3) - Die beiden Teile des Standfußes (4S-4I) zerlegen (durch aufschrauben) um sie mit der Halterung zusammenbauen zu können.
- 4) - Das Oberteil (4S) des Standfußes in die Halterung (3) einführen und auch das Unterteil (4I) anschrauben. Dann mit den Schrauben (4V) den Standfuß an der Deichsel anschrauben und mit der Hebelschraube (4L) provisorisch arretieren.
- 5) - Deichsel (5) komplett mit Standfuß an das Aggregat anschrauben. Dazu die Schrauben M10x20, Mutter und Scheiben verwenden.
- 6) - Achse (7) an den Grundrahmen des Aggregates anschrauben. Dazu die Schrauben M8x20 und die dazugehörigen Scheiben (2 je Schraube) verwenden.
- 7) - Den Staubschutzring (7A) auf die Achse so aufstecken, dass die abgewinkelte Kante des Rings zur Maschine zeigt.
- 8) - Rad (9) auf die Achse stecken. Dabei das Abstandsstück (8D) zwischen den beiden Radlagern beachten. Dann das Rad mit der selbstsichernden Radmutter (8A) festschrauben und zuletzt die Verschlusskappe (8C) aufstecken.
- 9) - Reifen (9) mit einem Druck von vier at aufpumpen.
- 10) - Das Aggregat absenken und die endgültige Höhe des Standfußes einstellen (die zweckmäßigste Höhe einstellen).



### ⚠ HINWEIS

Originalreifentyp nicht durch Fremdfabrikate ersetzen.







### BATTERIE OHNE WARTUNG

Pluskabel + (positiv) mit dem Pluspol der Batterie + verbinden, dabei die Klemme frei schließen.



Der Zustand der Batterie wird durch die Farbe der Kontrolllampe überprüft, die sich auf dem oberen Teil der Batterie befindet.

- Farbe grün: Batterie OK
- Farbe schwarz: Batterie ist aufzuladen
- Farbe weiß: Batterie muss ersetzt werden

**DIE BATTERIE IST NICHT ZU ÖFFNEN.**



### SCHMIERSTOFF

#### EMPFOHLENE ÖLSORTE

Die Fa. Die Firma empfiehlt **AGIP** Öl. Das Etikett am Motor für die empfohlenen Produkte beachten.

Für die empfohlenen Viskositäten siehe Bedienungsanleitung des Motors.

 PRODOTTI RACCOMANDATI RECOMMENDED PRODUCTS	
<b>AGIP</b> SIGMA TURBO PLUS 15W/40 API CG4 - ACEA E3	OLIO MOTORE DIESEL DIESEL ENGINE OIL <input type="checkbox"/>
<b>AGIP</b> SUPERMOTOROIL 20W/50 API CC-SF	OLIO MOTORE BENZINA GASOLINE ENGINE OIL <input type="checkbox"/>
<b>AGIP</b> ANTIFREEZE EXTRA INIBITE ETHYLENE GLYCOL (50% + 50% + H <sub>2</sub> O)	CIRCUITO DI RAFFREDDAMENTO COOLING CIRCUIT (CUNA NC 956-16 ED 97) <input type="checkbox"/>

#### AUFFÜLLEN UND KONTROLLE:

Das Auffüllen und die Kontrolle bei waagrecht stehendem Motor durchführen.

1. Ölverschlußkappe (24) abnehmen.
2. Öl einfüllen und Verschlusskappe wieder einschrauben.
3. Ölstand mit dem Ölmess-Stab (23) kontrollieren, der Ölstand muss zwischen den Markierungen Minimum und Maximum sein.



### ACHTUNG

Es ist gefährlich zuviel Öl in den Motor einzufüllen, da seine Verbrennung eine erhebliche Erhöhung der Umdrehungsgeschwindigkeit verursachen kann.



### LUFTFILTER

Sicherstellen, dass der Trockenluftfilter richtig installiert wurde und ordnungsgemäß abdichtet, um zu vermeiden, dass nicht gefilterte Luft in den Motor eindringen kann.



### KRAFTSTOFF



### ACHTUNG



Nicht rauchen, kein offenes Feuer während des Tankens, um Explosionen und Brände zu vermeiden.

Kraftstoffdämpfe sind hochgiftig, nur im Freien oder gut belüfteten Räumen einfüllen.



Keinen Kraftstoff verschütten. Eventuelle Kraftstoffspritzer gut abwischen, bevor der Motor gestartet wird.

Den Tank mit qualitativ gutem Dieselmotorkraftstoff füllen, wie z.B. Diesel für Kraftfahrzeuge.

Weitere Hinweise über die zu verwendende Diesel entnehmen Sie bitte dem beiliegenden Motorhandbuch.

Den Tank nicht vollständig auffüllen, ca. 10 mm zwischen dem Kraftstoffstand und der oberen Wanddecke des Tanks lassen, damit eine Expansion gewährleistet werden kann.

Bei tiefen Temperaturen Winterdieselmotorkraftstoff benutzen oder spezielle Zusätze hinzufügen, um die Bildung von Paraffin zu Vermeiden.





**KÜHLFLÜSSIGKEIT**



**ERDUNG**

**ACHTUNG**

Den Verschluss des Kühlwasserbehälters nicht bei laufendem oder noch warmen Motor öffnen, das Kühlwasser könnte herauspritzen und schwere Verbrennungen verursachen. Verschlusskappe vorsichtig aufschrauben.

Für alle Modelle, die mit einem FI-Schutzschalter ausgerüstet sind, ist eine Erdung **notwendig**. Bei diesen Aggregaten ist das Sternzentrum des Generators gewöhnlich mit der Masse der Maschine verbunden, wobei das System TN oder TT verwendet wird. Der FI-Schutzschalter garantiert den Schutz vor indirekten Berührungen.

Im Fall der Versorgung von komplexen Anlagen, die weitere elektrische Schutzmaßnahmen erfordern, muss die Abstimmung der Schutzmaßnahmen gewährleistet sein.

Benützen Sie für den Erdanschluß die Klemme (12). Dabei müssen die örtlichen oder gesetzlichen Bestimmungen für Installation und elektrische Sicherheit eingehalten werden.

Verschlusskappe abnehmen und Kühlwasserflüssigkeit in den Kühlwasserbehälter einfüllen, Menge und Zusammensetzung der Kühlwasserflüssigkeit ersehen Sie aus dem Motorhandbuch. Verschlusskappe wieder fest zuschrauben.

Nach dem Auffüllen den Motor kurze Zeit laufen lassen und den Wasserstand kontrollieren, wegen Luftblasen im Kühlkreis könnte sich der Wasserstand verringert haben, wieder mit Wasser auffüllen. Für den Austausch des Kühlwassers sind die Hinweise im Motorhandbuch zu befolgen.

**ACHTUNG:**

Das Motorkühlsystem wird ursprünglich mit folgender Kühlflüssigkeit aufgefüllt:

**AGIP ANTIFREEZE EXTRA**

Es wird empfohlen immer die gleiche Kühlflüssigkeit während der gesamten Lebensdauer des Motors zu verwenden und die Produkte nicht zu wechseln. Es wäre sonst nach jedem Produktwechsel der Kühlflüssigkeit ein sorgfältiges Waschen des Kühlsystems erforderlich, was nur schwer durchführbar ist. Ohne diese Vorsichtsmaßnahmen würden sich Rückstände von Zusätzen aus verschiedenen Inhaltsstoffen der verschiedenen Flüssigkeiten vermischen und gallertartige Substanzen bilden, die das Kühlsystem verstopfen.

 PRODOTTI RACCOMANDATI RECOMMENDED PRODUCTS	
<b>AGIP SIGMA TURBO PLUS 15W/40</b> API CG4 - ACEA E3	OLIO MOTORE DIESEL DIESEL ENGINE OIL
<b>AGIP SUPERMOTOROIL 20W/50</b> API CC-SF	OLIO MOTORE BENZINA GASOLINE ENGINE OIL
<b>AGIP ANTIFREEZE EXTRA</b> INIBITE ETHYLENE GLYCOL (50% + 50% + H <sub>2</sub> O)	CIRCUITO DI RAFFREDDAMENTO COOLING CIRCUIT (CUNA NC 956-16 ED 97)





Taglich kontrollieren



## HINWEIS

Die wesentlichen Einstellungen durfen nicht verandert und die verschlossenen Teile nicht beruhrt oder beschadigt werden.

Das Anlassen des Aggregates kann auf 3 verschiedene Arten durchgefuhrt werden:

### 1) Anlassen mit Zundschlussel EP6 (Engine Control)

Den Wahlschalter "Local/Remote" auf Local stellen. Den Zundschlussel auf ON drehen, das Display des EP6 zeigt - nur auf Maschinen mit Zundkerzen - fur 5 Sekunden das Symbol "UUUU", dann erscheint die Meldung "Sta" und der Motor kann gestartet werden. Dazu den Zundschlussel auf "Start" drehen und den Motor anlassen.

Die Schrift "Sta" bleibt fur ca. 20 Sekunden auf dem Display, dann verschwindet sie automatisch. Der Motor *mu* innerhalb 20 Sekunden gestartet werden, sonst blockiert der EP6 den Start und im Display erscheint die Schrift "fai]. Wenn der Zundschlussel auf OFF gedreht wird, setzt der EP6 zuruck und ein neuer Startzyklus kann eingegeben werden.

**Abstellen:**

vor dem Abstellen MUSSEN UNBEDINGT zuerst alle Verbraucher abgetrennt werden, dann zum Ausschalten des Motors den Zundschlussel auf OFF drehen.

### 2) Fernstart mit TCM35

Den Wahlschalter "Local/Remote" auf Local stellen. Den TCM35 an den Stecker auf der Frontplatte anschlieen und den Schalter auf "0" stellen. Den Zundschlussel am EP6 auf ON drehen, warten bis die verschiedenen Anzeigen erloschen sind, dann den Knopf "AUTO" am EP6 drucken bis die LED "AUTO" blinkt. Den Schalter am TCM35 auf "1" stellen und der Startzyklus beginnt automatisch. Bei den Maschinen mit eingebauten Zundkerzen erscheint am Display des EP6 (fur ca. 5 Sek.) das Symbol "UUUU". Der Startzyklus umfat 3 Startversuche.

Beim Motorstart bleibt die LED "AUTO" dauernd erleuchtet und gleichzeitig leuchtet die rote Leuchte am TCM35 auf.

**Abstellen:**

vor dem Abstellen MUSSEN UNBEDINGT zuerst alle Verbraucher abgetrennt werden, dann den Schalter des TCM35 auf "0" stellen, der Motor schaltet sofort aus.

### 3) Start mit EAS-Automatik (EAS)

Den Wahlschalter "Local/Remote" auf Remote stellen. Die EAS-Einheit an das Aggregat anschlieen.

Das Anlassen und Abstellen des Motors geschieht durch die EAS-Einheit.

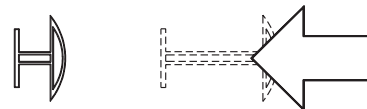
Beachten Sie die Anweisungen in der Bedienungsanleitung fur die EAS-Automatik. Der EP6 hat hier nur die Funktion die elektrischen Groen, Stundenzahler etc. , zu messen.



## ACHTUNG

### AGGREGATE MIT NOTSCHALTER

Bei Drucken der Nottaste kann der Motor jederzeit sofort gestoppt werden.



Im Uhrzeigersinn drehen, um den Knopf zuruckzustellen.



## WICHTIG

### EINLAUFEN

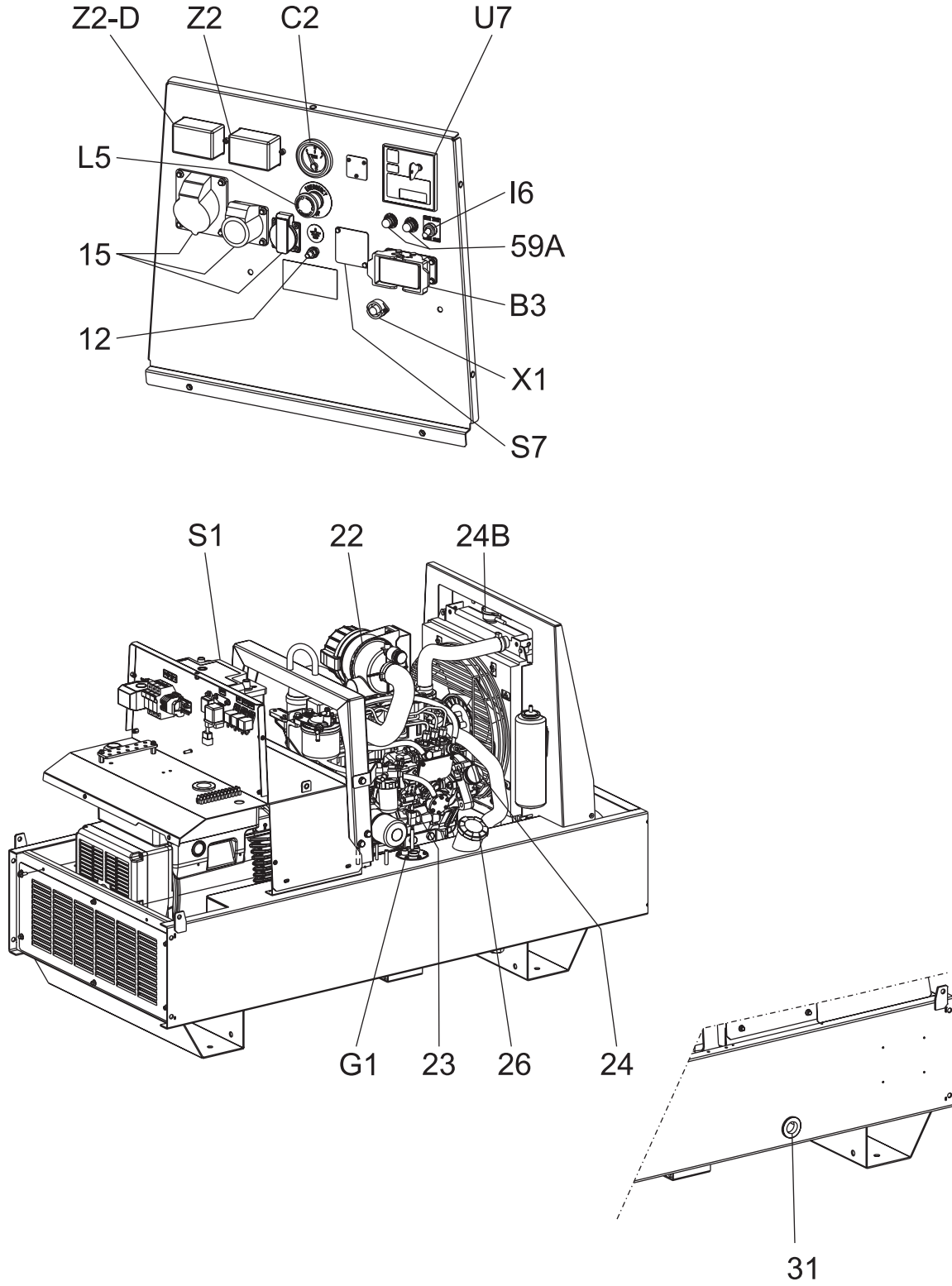
Wahrend der ersten 50 Betriebsstunden das Aggregat nicht mit mehr als 60% der Maximalleistung belasten und regelmaig den lstand prufen. Richten Sie sich nach den Anweisungen im Motorhandbuch.



## HINWEIS

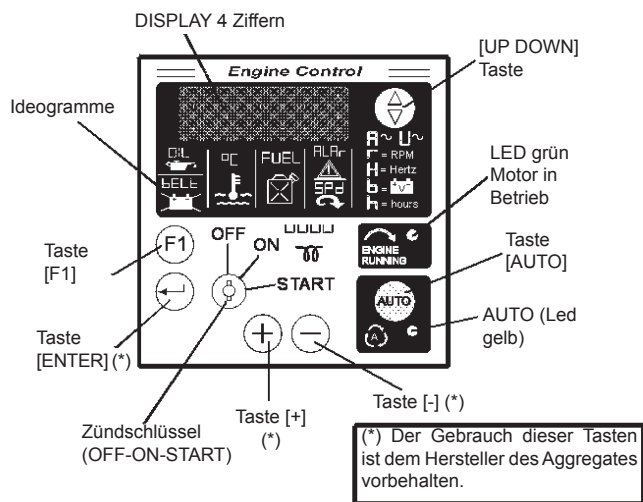
Aus Sicherheitsgrunden mu der Zundschlussel von qualifiziertem Personal verwahrt werden.

4A	Anzeige Hydrauliköl	B4	Kontrolleuchte Reset PTO HI	Z2	Thermomagnetschalter
9	Schweißbuchse ( + )	B5	Starttaste Hilfsstrom (Wiederstart)	Z3	Taste 20 I/1' PTO HI
10	Schweißbuchse ( - )	C2	Anzeige Kraftstoffpegel	Z5	Anzeige Wassertemperatur
12	Erdanschluß	C3	Steuereinheit E.A.S.		
15	Steckdose AC	C6	Logikeinheit QEA		
16	Beschleuniger (Gashebel/Gaszug)	D	FI-Schalter ( 30 mA ) GFI		
17	Füllpumpe	D1	Motorschutz EP1		
19	Steckdose 48V (DC)	D2	Amperemeter		
22	Luftfilter Motor	E2	Frequenzmesser		
23	Oelmess-Stab	F	Sicherung		
24	Füllverschluß Motoröl	F3	Schalter Stop		
24A	Füllverschluß Hydrauliköl	F5	Kontrolleuchte Temperatur		
24B	Füllverschluß Kühlwasser	F6	Schalter Arc-Force		
25	Kraftstoffvorfilter	G1:	Füllstandsgeber Kraftstoff		
26	Füllverschluß Kraftstofftank	H2	Voltmeterschalter		
27	Auspufftopf	H6	Kraftstoffpumpe		
28	Stop-Hebel	H8	Motorschutz EP7		
29	Schutzhaube Motor	I2	Steckdose 48 V (AC)		
30	Riemen Motor- /Generatorkühlung	I3	Bereichsschalter Schweißstrom		
31	Ablaßöffnung Motoröl	I4	Kontrolleuchte Vorheizen		
31A	Ablaßöffnung Hydrauliköl	I5	Stern/Dreieck-Umschalter		
31B	Ablaßöffnung Kühlwasser	I6	Umschalter Fernstart		
31C	Ablaßöffnung Kraftstoff	I8	Wahlschalter Drehzahlverstellung		
32	Schalter	L	Kontrolleuchte Steckdose AC		
33	Taste Start	L5	Notschalter		
34	Steckdose Starthilfe 12V	L6	Choke-Taste		
34A	Steckdose Starthilfe 24V	M	Stundenzähler		
35	Sicherung Batterielader	M1	Kontrolleuchte Kraftstoff		
36	Blindplatte Fernbedienung	M2	Schütz		
37	Fernbedienung	M5	Motorschutz EP5		
42	Blindplatte E.A.S.	M6	Umschalter CC/CV		
42A	Blindplatte PAC	N	Voltmeter		
47	Kraftstoffpumpe	N1	Kontrolleuchte Batterielader		
49	Steckdose Elektrostart	N2	Thermomagnetschalter und GFI		
54	Taste Reset PTO HI	N5:	Taste Vorheizen		
55	Schnellverbinder PTO HI, Stecker	N6	Steckdose Drahtvorschub		
55A	Schnellverbinder PTO HI, Buchse	O1	Kontrolleuchte Oeldruck		
56	Hydraulikölfilter	O8	Steuerung V/A digital		
59	Thermoschutz Batterielader	P	Kennlinienregler (Arc Force)		
59A	Thermoschutz Motor	Q1	Zündschloß		
59B	Thermoschutz Hilfsstrom	Q3	Klemmbrett, Leistungsausgang		
59C	Thermoschutz 42V Drahtvorschub	Q4	Steckdose Batterielader		
59D	Thermoschutz Vorheizen (Glühkerzen)	Q7	Wahlschalter Schweißen		
59E	Thermoschutz Heizelement/Heizung	R3	Hupe		
59F	Thermoschutz Elektropumpe	S	Amperemeter Schweißstrom		
63	Umschalter Leerlaufspannung	S1	Batterie		
66	Choke-Hebel	S3	Motorschutz EP4		
67A	Umschalter Hilfsstrom/ Schweißen	S6	Schalter Drahtvorschub		
68	Umschalter für Zellulose Elektroden	S7	Stecker 230V einphasig		
69A	Spannungs-Relais	T	Schweißstromregler		
70	Kontrolleuchten (70A, 70B, 70C)	T4	Kontrolleuchte Luftfilter		
71	Taste Meßwertanzeigen (71A, 71B, 71C)	T5	Elektronik-GFI-Relais		
72	Taste Lastumschalter	T7	Analoggerät V/Hz		
73	Taste Start	U	Stromwandler		
74	Umschalter Betriebsart	U3	Drehzahlregler		
75	Kontrolleuchte Betriebsspannung Ein (75A, 75B, 75C, 75D)	U4	Polwendeschalter Fernbedienung		
76	Display	U5	Auslösespule		
79	Klemmleiste	U7	Motorschutz EP6		
86	Wahlschalter	V	Voltmeter Schweißspannung		
86A	Wahlbestätigung	V4	Polwendeschalter		
87	Kraftstoffhahn	V5	Anzeige Öldruck		
88	Oelspritze	W1	Umschalter Fernbedienung		
A3	Isolationsüberwachung	W3	Taste 30 I/1' PTO HI		
A4	Kontrolleuchte 30 I/1' PTO HI	W5	Voltmeter Batteriespannung		
B2	Motorschutz EP2	X1	Steckdose Fernbedienung		
B3	Steckdose E.A.S./Fernstart	Y3	Kontrolleuchte 20 I/1' PTO HI		
		Y5	Umschalter seriell / parallel		



Z2	Thermomagnetschalter	Allgemeiner Schalter des Aggregates. Schützt den Generator und die Anlage vor Überstrom und Kurzschluss.
D	FI-Schalter (30 mA) GFI	Schutzeinrichtung TN und TT gegen indirekte elektrische Berührungen (Nulleiter GE über Erde)
C2	Anzeige Kraftstoffpegel	Zeigt die vorhandene Kraftstoffmenge im Tank an
U7	Motorschutz EP6	Steuereinheit des Stromaggregates. Anlassen und Abstellen Generator. Alarmverwaltung Generator. Display Anzeige von: Alarmen, Volt, Hz, h, A, Batterie Volt, Bedienmeldungen
15	Steckdose AC	Steckdosen AC für den Anschluss der Verbraucher
I6	Umschalter Fernstart	Wahl der Kontrolleinheit Generator. Local start: Bedientafel Generator, EP6. Remote Start: EAS Einheit.
12	Erdanschluß	Verbindungspunkt des GE an eine Erdungsanlage
X1	Steckdose Fernbedienung	Anschluss für Fernbedienung TCM35 oder einer Außensteuerung (gereinigter Kontakt NO). Das Anlassen und Abstellen durch TCM35 oder Außensteuerung ist mit EP6 in AUTO möglich.
B3	Steckdose E.A.S./Fernstart	Anschluss für EAS Einheit (AMF + ATS). Anschlusstecker 10-polig.
L5	Notschalter	Bei Gefahr drücken. Sofortiges Anhalten des GE.
S7 (SR)	Stecker 230V einphasig	Netzanschluss der Motorheizung.

FRONTPLATTE



1.0 EINLEITUNG

EP6 ist ein Kontroll und Schutzsystem für Stromaggregate. Der Motorschutz verfügt über folgende Signalgeber: LED, Display-Anzeige, Funktionsschalter und Zündschlüssel. Der EP6 ist ausgestattet mit den Betriebsarten OFF (AUSGESCHALTET), AUTO (AUTOMATIK) und MAN (MANUELL).

**EP6 verfügt über programmierbare Parameter. Um die Programmierung vorzunehmen, wenden Sie sich an den Hersteller des Stromaggregates.**

2.0 Wählen der Betriebsarten

EP6 hat folgende Betriebsarten: AUTO (Absatz 2.1), MANUELL (Absatz 2.2) und OFF (Absatz 2.3). Bei Anlegen der Netzspannung verhält sich der Motorschutz EP6 wie folgt:

- A) Der Zündschlüssel ist in Position **OFF**: EP6 ist in Betriebsart OFF (ausgeschaltet).
- B) Der Zündschlüssel ist in Position **ON**: EP6 ist in Betriebsart MANUELL. Wenn der EP6 vorher (vor Ausschalten der Netzspannung) in Betriebsart AUTOMATIC war, ist er nach dem Einschalten automatisch wieder in Betriebsart AUTO.

2.1 AUTOMATIK

Um die Betriebsart AUTOMATIK zu aktivieren ist wie folgt zu verfahren:

- A) - Den Zündschlüssel auf Position ON stellen; von EP6 wird der Test der optischen Signale (LED) und des Displays durchgeführt.
- B) - Nach Erlöschen der Signale, den Knopf "AUTO" drücken: Die gelbe LED AUTO leuchtet auf. Wenn der Fernregler aktiviert ist, leuchtet die LED dauernd, anderenfalls blinkt die LED (siehe auch Absatz 7.0).
- C) - Um die Betriebsart abzuschalten, den Knopf AUTO drücken oder den Zündschlüssel auf Position OFF stellen. Der Motorschutz EP6 startet den Motor, wenn der Fernregler aktiviert wird

(siehe Absatz 7.0) oder wenn der PERIODISCHE START programmiert wird (siehe Absatz 9.0). Der EP6 speichert die Betriebsart AUTO auch wenn keine Netzspannung vorhanden ist. Zum Löschen der Betriebsart AUTO den Knopf AUTO drücken, oder den Zündschlüssel auf Position OFF stellen.

2.2 Betriebsart MANUELL

Zum Anlassen des Motors wie folgt verfahren:

- A) Den Zündschlüssel auf Position [ON] stellen; Die LED und das DISPLAY leuchten.
- B) Das Display zeigt die Meldung an [uuuu] wenn der Kerzenzyklus programmiert ist (Parameter [P.13]/ [P.14] siehe Absatz 6.0).
- C) Wenn das DISPLAY die Meldung [Sta-] (NOTA2) anzeigt, den Zündschlüssel auf Position START stellen, um den Motor zu starten. Die Meldung [. . .] zeigt an, dass der Motor gestartet wird. Den Zündschlüssel loslassen, wenn der Motor gestartet ist.
- D) Um den Motor abzuschalten, den Zündschlüssel auf Position OFF stellen.

**NOTA2: Die Meldung [StA-] wird 20 Sekunden angezeigt, wenn der Motor dann nicht gestartet ist, aktiviert der EP6 den Alarm Fehlstart (Meldung [FAIL], siehe 4.0)**

2.3 Betriebsart OFF

Zündschlüssel auf Position OFF bringen. Damit kann Folgendes bewirkt werden:

- den Motor stoppen, die Alarme ausschalten und das Display löschen.
- die programmierten Parameter lesen (siehe Absatz 6.0)

3.0 DISPLAY

Der Knopf [UP-DOWN] (siehe Absatz 10.0) wählt die folgenden Anzeigen:

- [AXXX] (\*) Generatorstrom
- [UXXX] Generatorspannung
- [rPM] [XXXX] Motorgeschwindigkeit
- [HXX.X] Generatorfrequenz
- [bXX.X] Batteriespannung
- [cXX.X] Batterieladung Ladespannung des Ladegerators
- [ h ] [XXXX] Anzeige STUNDENZÄHLER

(\*) NOTA: das Symbol 'X' zeigt eine numerische Ziffer an.

## 4.0 ALARMMELDUNGEN

Die Alarmmeldungen sind auf dem Display durch Symbole angegeben. Die Meldung wird entfernt, wenn der Zündschlüssel auf Position OFF gestellt wird. Nachfolgend die Aufstellung der Symbole und die entsprechenden Alarmmeldungen.

[OIL]	Niedriger Öldruck
[°C]	Hohe Temperatur
[O.SPd.]	Zu hohe Drehzahl
[U.SPd]	Zu niedrige Drehzahl
[bELt]	Keilriemenriß
[ALAR]	Notabschaltung
[FUEL](1)	Kraftstoffmangel
[FAIL]	Motor springt nicht an
[E 04]	Generator defekt
[E 05](2)	Überlast
[Hi H](2)	Überfrequenz
[Lo H](2)	Unterfrequenz
[Hi U](2)	Überspannung
[Lo U](2)	Unterspannung
[XX.X]	Batteriespannung
[Err]	Speicherfehler

(1) **[FUEL]** Diese Meldung zeigt einen geringen Kraftstoffvorrat an. Nach mindestens 5 Minuten Alarmmeldung schaltet der Motor ab.

(2) Zum Sichtbar machen des Fehlers, der den Alarm verursacht hat, den Knopf [F1] drücken.

### 4.1 BETRIEBSBEREITE Meldungen

Während des Betriebes zeigt der EP6 folgende Meldungen an:

[uuuu] Vorglühzzeit der Zündkerzen (Parameter [P.13])

[U—] GENERATOR Spannung ist niedriger als 80Vac

[StA-] EP6 erwartet den Befehl START durch den Zündschlüssel.

[. . . ] Zeigt an, dass der Zündschlüssel auf Position START ist, um das Anlassen zu aktivieren.

[rEst] EP6 aktiviert die Pausenzeit zwischen den Startversuchen (Parameter [P.4])

[tEst] EP6 aktiviert den periodischen Start (siehe Absatz 9.0)

[CAL] Wenden Sie sich an den Lieferanten des Stromaggregates

[ProG] Wenden Sie sich an den Lieferanten des Stromaggregates

[StOP] EP6 aktiviert den Stop Zyklus (Parameter [P.16], siehe Absatz 6.0)

## 5.0 LED Anzeigen

Der EP6 verfügt über folgende optische Signale, die durch LED Leuchten angezeigt werden:

**[ENGINE RUNNING]** grüne LED zeigt an, dass der Motor in Betrieb ist.

**[AUTO]** gelbe LED ist die Anzeige für Betriebsart AUTO. Die LED blinkt, wenn der EP6 durch Fernbedienung gestartet werden soll; sobald die Fernbedienung aktiviert ist, leuchtet die LED dauernd.

### 5.1 Test der optischen Signale

Der Test der Signale und des Display wird automatisch für eine Sekunde durchgeführt, sobald der Zündschlüssel auf Position ON gestellt wird.

## 6.0 PROGRAMMIERBARE Parameter

Der EP6 ist vom Hersteller des Stromaggregates programmiert. Zum Lesen der Programmierung sind nachstehende Anweisungen zu befolgen (siehe Absatz 10.0 über die Stellung der Knöpfe):

**A)** - Zündschlüssel auf Stellung OFF (wenn die Meldung [STOP] erscheint, das Ende des Abschaltzyklus abwarten)

**B)** - Den Knopf [F1] drücken - der erste Parameter [P.0] erscheint auf dem Display.

**C)** - [F1] drücken: Das Display zeigt den Wert des programmierten Parameters an.

**D)** - [UP-DOWN] drücken um den Parameter zu wählen; [F1] drücken, um den Wert des Parameters sichtbar zu machen (z.B. [1"]).

**E)** - Wenn die Knöpfe nicht benützt werden, erlischt das Display nach 2 Minuten völlig.

**In der folgenden Tabelle sind die vom EP6 benützten Parameter aufgeführt. Einige Werte können auf Grund der Charakteristik des Stromaggregates abweichen (wenden Sie sich an den Hersteller).**

Nota: [ ' ] bedeutet Minuten und [ " ] bedeutet Sekunden



(D) (E) <b>SCHUTZVORRICHTUNGEN</b> (PT)	<b>MOTORSCHUTZ</b> <b>EP6</b>	<b>M</b> <b>39.12.2</b> REV.1-03/11
---	----------------------------------	---

Display	Parameter [eingebener Wert]
[P.0]	<b>Anlaßverzögerung [ 1"]</b> von 1-59 Sekunden oder 1-15 Minuten Einschaltzeit des FERNREGLERS zum Aktivieren des Motorstarts.
[P.1]	<b>Motorstoppverzögerung [ 1"]</b> von 1-59 Sekunden oder 1-15 Minuten Ausschaltzeit des FERNREGLERS zum Aktivieren des Motorstopp.
[P.2]	<b>Einschaltung Anlassen [ 5"]</b> von 1 bis 20 Sekunden Einschalt Maximum des Anlassermotors.
[P.3]	<b>Motorschwelle in Bewegung [ 8.0]</b> (von 3.0V bis 24.0V oder [inh]) Wenn die Spannung des Ladegenerators höher ist als die Schwelle wird der Startermotor abgeschaltet. Der Code [inh.] erlaubt die Benutzung der Motoren auch ohne Ladegenerator.
[P.4]	<b>PAUSENZEIT [ 3"]</b> (von 3 bis 20 Sekunden) Zeitintervall zwischen den Startversuchen.
[P. 5]	<b>Startversuche [ 3]</b> von 1 bis 10 Der Parameter zeigt die Zahl der automatischen Versuche im Startzyklus an.
[P.6]	<b>Unterspannung und Kurzschluß [Inh]</b> (gehemmt [inh], oder von 85 bis 400V) Wenn die Spannung für mindestens 6 Sekunden unter den eingegebenen Wert sinkt, wird der Motor abgeschaltet. Wenn die Spannung für mindestens 1 Sekunde für mehr als 20% unter die Schwelle sinkt, wird der Motor abgeschaltet. Der Alarm wird durch die Meldung [Lo U] angezeigt.
[P.7]	<b>Überspannung [500V]</b> (gehemmt [inh], oder von 110 bis 550V) Wenn die Generatorspannung für mindestens 2 Sekunden über den eingegebenen Wert steigt, schaltet der EP6 den Motor ab und zeigt die Meldung [Hi U] (siehe Absatz 4.0).
[P.8]	<b>Unterfrequenz [inh.]</b> ([inh.] bis 99Hz ) Die Eingabe [inh.] hemmt den Schutz. Der Schutz wird um 6 Sekunden verzögert. Das Display zeigt die Meldung[Lo H] (siehe Absatz 4.0)
[P.9]	<b>Überfrequenz [55]</b> (von 45Hz bis [inh.]) Die Eingabe [inh.] hemmt den Schutz. Der Schutz wird um 2 Sekunden verzögert. Der EP6 schaltet den Motor ab und zeigt die Meldung [Hi H] (siehe Absatz 4.0).
[P.10]	<b>Transformator Format [...]</b> (von 10/5 bis 1000/5) Die Eingaben sind in Schritten zu 10A zugelassen.
[P.11]	<b>Überlast [inh.]</b> (von: [inh.] und von 1A bis 1000 A) Der EP6 schaltet den Motor nach einer Verzögerung von 6 Sekunden ab und zeigt die Meldung [E05]
[P.12]	<b>GENERATOR defekt [OFF]</b> Wahl: [on] oder [OFF] Der Cod [on] löst den Alarm aus. Der Alarm wird ausgelöst, wenn die Spannung oder die Frequenz für mindestens 150 Sekunden fehlt. Der EP6 zeigt die Meldung [E04] und der Motor wird abgeschaltet.
[P.13]	<b>Choke Hebel [ 5"]</b> Range: von 1 bis 99 Sekunden Der EP6 steuert die Zündkerzen für die vom Parameter [P.13] festgesetzte Zeit. Die Betriebsart wird vom Parameter [P.14] festgesetzt.

D

E

PT

## SCHUTZVORRICHTUNGEN

MOTORSCHUTZ  
EP6

M

39.12.3

REV.1-03/11

- [P.14] Überwachung Zündkerzen/Choke [ 0 ]**  
Folgende Optionen sind verfügbar:  
[ 0 ] Keine Funktion [ 1 ] Choke-Starterklappe [ 2 ] Zündkerzen [ 3 ] Choke-Starterklappe
- [P.15] Keilriemenriß [ON]**  
Wahl [on] oder [OFF]  
Der Keilriemenriß wird durch die Meldung [bELt] angezeigt. Der Schutz tritt mit Verzögerung von 20 Sekunden ein.
- [P.16] Solenoide STOP [ 2" ]**  
(von 2 bis 99 Sekunden)  
Dauer des Abschaltprozesses
- [P.17] Ausgang Alarm [ 1' ]**  
[inh.]1-59 Sekunden 1-15 Minuten und [cont]  
Die Einstellung [cont] ist für den Dauerbetrieb der Alarmsirene. Der Code [inh.] läßt den Betrieb eines externen Stundenzählers zu, anstatt der Sirene.
- [P.18] Thermostat [n.o.]**  
[n.o.] Kontakt ist normalerweise offen: Der Motor schaltet ab, wenn sich der Kontakt schließt.  
[n.c.] normalerweise geschlossen: Der Motor schaltet ab, wenn sich der Kontakt öffnet.
- [P.19] NOTFALL [n.c.]**  
[n.o.] Kontakt normalerweise offen: Der Motor schaltet ab, wenn sich der Kontakt schließt  
[n.c.] normalerweise geschlossen: Der Motor schaltet ab, wenn sich der Kontakt öffnet.
- [P.20] Fernstart [n.o.]**  
[n.o.] Der Motor startet, wenn der Kontakt geschlossen wird.  
[n.c.] Der Motor startet, wenn der Kontakt geöffnet wird.
- [P.21] Unterdrehzahl [1200]**  
[Inh.] und von 100 bis 4000 r.p.m.. Der EP6 schaltet den Motor ab, wenn die niedere Drehzahl länger als 6 Sekunden anhält. Der Code [Inh.] schaltet die Funktion der Unterdrehzahl aus.
- [P.22] Überdrehzahl [1700]**  
von 100 bis 4000 rpm oder [Inh.]. Der EP6 schaltet den Motor ab, wenn die Drehzahl höher ist, als die eingegebene Schwelle. Der Code [Inh.] unterdrückt den Alarm bei zu hoher Drehzahl.
- [P.23] Zahl der Zähne des Motorzahnkranzes [Inh.]**  
[Inh.] von 1 bis 500 Zähne. Der Code [Inh.] schaltet die Anzeige der Motordrehzahl ab und unterdrückt die Alarmsignale der zu hohen und zu niederen Drehzahl.
- [P.24] Abschalten des Startermotors [Inh.]**  
Abschalten des Startermotors: 100-800 rpm. Wenn die Drehzahl die eingegebene Schwelle übersteigt, wird der Startermotor ausgeschaltet. Bei Eingabe des Codes [Inh.] ist der Startermotor nicht an die Umdrehungszahl gebunden.
- [P.25] Alarmunterdrückung zu niedriger ÖLDRUCK und Temperatur [ 6" ]**  
Während der Startphase wird der Öldruck und das Thermostat für die in [P.25] eingegebene Zeit ignoriert .
- [P.26] Periodischer Test (Intervall) [inh.]**  
[inh.] und von 1 bis 99 Tagen  
Dies ist der Intervall, der zwischen den periodischen Starts liegt. Der Code [inh.] schaltet den periodischen TEST aus.
- [P.27] Periodischer Test (Dauer) [ 10' ]**  
von 1 bis 99 Minuten  
Der Parameter bestimmt die Dauer des periodischen Starts..
- [P.28] MOTORHEIZUNG [ 20" ]**  
[inh.]1-59 sec, 1-15 Minuten  
([inh.]=gehemmt) Der Parameter ist nur bei [P17]= [inh.] zugelassen. In diesem Fall wird der Alarmausgang benützt um den Generatorzähler zu steuern, anstatt der Alarmsirene.
- [P.29] MOTORKÜHLUNG [ 30" ]**  
[inh.] 1-59 sec, 1-15 Minuten ([inh.]=gehemmt)  
Siehe Parameter [P.28], aktiviert den Leerlauf des MOTORS (Kühlung).
- [P.30] N. Generatorpole [...]**  
[inh.] - [2] = 2 Pole - [4] = 4 Pole
- [P.31] Verzögerungszeit Stop wegen Kraftstoffmangel [5']**  
[inh.] = nur optische - akustische Signale von 1 bis 99 Minuten

## 7.0 FERNBEDIENUNG

Der EP6 erlaubt die Funktion der FERNBEDIENUNG nur in Betriebsart AUTO. Zum Aktivieren der FERNBEDIENUNG wie folgt verfahren:

### VORBEREITUNG FÜR AUTOMATIK

- A) - Zündschlüssel auf Position ON stellen; Das Display und die LED leuchten für 1 Sekunde.
- B) - Das Ende des Test der Leuchtanzeigen abwarten.
- C) - Innerhalb 20 Sekunden den Knopf AUTO drücken; Die LED leuchtet (wenn der Knopf nicht innerhalb 20 Sekunden gedrückt wird, zeigt der EP6 Fehlstart an, wie in Absatz 4.0 beschrieben)

### AKTIVIEREN DER FERNBEDIENUNG:

Wenn die FERNBEDIENUNG nicht aktiv ist, blinkt die gelbe LED um den Wartezustand zu zeigen. Wenn der Fernregler aktiviert wird, leuchtet die LED AUTO dauernd und der Motor startet nach der Anlaufverzögerung. Auf dem Display erscheint der Countdown.

Wenn die Fernbedienung abgeschaltet wird, aktiviert der EP6 die Stoppverzögerung, und danach wird der Motor ausgeschaltet.

Auf dem Display erscheint der Countdown.

## 8.0 SICHERHEIT



### HINWEIS

DIE INNEREN TEILE DES EP6 HABEN EINE SPANNUNG VON 230 VOLT. DESHALB DEN SCHUTZDECKEL NICHT ENTFERNEN UND DIE ERDUNG NICHT ABKLEMMEN. MIT DEM EP6 IST DER AUTOMATISCHE BETRIEB DES MOTORS UND DES STROMAGGREGATES MÖGLICH. BEI ARBEITEN AM MOTOR, ZÜNDSCHLÜSSEL AUF POSITION OFF STELLEN UND DIE BATTERIE ABKLEMMEN UM EIN ZUFÄLLIGES ANLASSEN DES MOTORS ZU VERMEIDEN.

## 9.0 PERIODISCHER START

Durch einen internen Timer wird der EP6 periodisch gestartet. Nach einiger Zeit kann sich eine leichte Abweichung bei dem Zeitplan des periodischen Starts einstellen. Um zu erfahren, ob der EP6 für den periodischen Start programmiert ist, müssen die Parameter [P.26] und [P.27] (siehe Absatz 6.0) überprüft werden. Zum Synchronisieren des Starts wie folgt verfahren:

- die Netzspannung des EP6 abklemmen (wenden Sie sich an den Hersteller des Aggregates)
- warten Sie auf den gewünschten Startzeitpunkt (mit externer Uhr)
- Die Netzspannung des EP6 anbringen (wenden Sie sich an den Hersteller des Aggregates)

- wählen Sie die Betriebsart "AUTOMATICO" Der EP6 wird den Generator nach den programmierten Tagen aktivieren und der Motor wird für die programmierte Zeit in Betrieb bleiben.

### WICHTIGE HINWEISE

Nach jedem Abschalten der Netzspannung wird bei dem EP6 die Zählung des periodischen Starts unterbrochen. Wenn die Netzspannung eingeschaltet wird, beginnt die Zählung des Parameters [P26] wieder bei Null. Bei Benutzung des periodischen Starts, sollte das Einschalten der Netzspannung mit einer Uhr gleichlaufend sein. Auf diese Weise wird der automatische Start des Stromaggregates zu einem nicht erwünschten Zeitpunkt vermieden. (siehe Vorgehensbeschreibung in Absatz 9.0).



## ACHTUNG

**Es ist absolut verboten, den Stromerzeuger an das öffentliche Stromnetz oder andere elektrische Energiequellen anzuschließen.**



**Im Bereich des Stromerzeugers ist der Zutritt nicht berechtigter Personen verboten .**

Mit den Stromerzeugern wird elektrische Energie erzeugt. Zu den Gefahren der Elektroenergie kommen noch weitere Gefährdungen durch chemische Substanzen (Kraft-stoff, Öle u.s.w.) hinzu, sowie durch rotierende Teile, Dämpfe, Abgase, Hitze etc.

### STROMERZEUGUNG A.C.(ALTERNATING CURRENT)

Vor Beginn jeder Arbeit überprüfen, ob der Stromerzeuger ausreichend geerdet ist, wenn es die Schutzmaßnahme erfordert, wie z.B. die Schutzmaßnahmen TT und TN.

Sicherstellen, daß die elektrische Charakteristik der Verbraucher, Spannung, Leistung, Frequenz, mit der des Generators übereinstimmt. Zu hohe oder zu niedrige Spannungs- und Frequenzwerte können die Elektrischen Anlagen irreparabel schädigen.

Bei Dreiphasen-Belastung ist es in einigen Fällen notwendig sicherzustellen, daß die Belastung der Phasen den Anforderungen der Anlage entspricht.

Verbraucher anschließen. Nur geeignete Kabel und Steckdosen in einwandfreiem Zustand benutzen.

Vor dem Anlassen des Aggregates sicherstellen, daß alle Sicherheitsmaßnahmen getroffen wurden.

Der Thermomagnetschalter (Z2) muß auf Position OFF (Hebel nach unten).

Anlassen des Aggregates, Thermomagnetschalter (Z2) und FI-Schalter (D) auf ON (Hebel nach oben).

Vor Stromentnahme überprüfen, daß das Voltmeter (N) und der Frequenzmesser (E2) die Nennwerte anzeigen, außerdem mit dem Voltmeterschalter (H2) (wenn eingebaut) prüfen, daß die drei Spannungsleitungen gleich sind.

Bei Fehlen von Belastung können die Werte von Spannung und Frequenz höher sein als ihre Nennwerte. Siehe Absatz SPANNUNG und FREQUENZ.

### BEDINGUNGEN

#### LEISTUNG

Die Generatorleistung, angegeben in kVA, ist die verfügbare Ausgangsleistung nach der Art der Last und nach den Nennwerten von: Spannung, Frequenz, Leistungsfaktor ( $\cos \varphi$ ).

Es gibt verschiedene Arten von Leistung: PRIME POWER (PRP), STAND-BY POWER festgelegt nach den Vorschriften ISO 8528-1 und 3046/1, deren Definitionen auf der Seite TECHNISCHE DATEN in der Bedienungsanleitung wiedergegeben sind.

Alle Anschlüsse können zu gleicher Zeit benutzt werden. Die insgesamt entnommene Leistung darf jedoch **NICHT GRÖßER** als die angegebene Leistung sein.

#### SPANNUNG

##### GENERATOREN MIT COMPOUND-REGLER

##### (DREIPHASIG)

##### GENERATOREN MIT KONDENSATOR-REGLER

##### (EINPHASIG)

Bei diesen Generatortypen ist die Leerlaufspannung generell 3-5% höher gegenüber ihres Nennwertes; z.B. bei Netzspannung, dreiphasig 400 Vac oder einphasig 230Vac, kann die Leerlaufspannung zwischen 410-420V (dreiphasig) und 235-245V (einphasig) sein. Die Genauigkeit liegt bei  $\pm 5\%$  mit phasengleichen Lasten und mit Änderung der Umdrehungsgeschwindigkeit von 4%. Speziell mit Widerstandslasten ( $\cos \varphi = 1$ ) hat man einen Spannungszuschlag, der bei kalter Maschine und voller Belastung bis zu + 10% betragen kann. Dieser Wert halbiert sich auf jeden Fall nach den ersten 10-15 Betriebsminuten.

Das Einschalten und Auslösen der Voll-Last, mit konstanter Umdrehungsgeschwindigkeit, ruft eine vorübergehende Spannungsänderung von weniger als 10% hervor und kehrt innerhalb von 0,1 Sekunden zum Nennwert zurück.

##### GENERATOREN MIT ELEKTRONISCHER REGULIERUNG (A.V.R.)

Bei diesen Generatoren hält sich die Spannungsgenauigkeit innerhalb von  $\pm 1,5\%$  mit Geschwindigkeitswechsel inbegriffen zwischen -10% bis +30% und mit phasengleichen Lasten. Die Spannung ist bei Leerlauf und Voll-Last gleich, das Einschalten und Auslösen der Voll-Last ruft eine vorübergehende Spannungsänderung von weniger als 15% hervor und kehrt innerhalb von 0,2-0,3 Sekunden zum Nennwert zurück.

#### FREQUENZ

Die Frequenz hängt direkt von der Motordrehzahl ab. Bei 2 oder 4 poligen Generatoren sollte die Frequenz 50/60Hz bei einer Drehzahl von 3000/3600 oder 1500/1800 U/Min. haben.

Die Frequenz und somit auch die Motordrehzahl wird durch den Drehzahlregler konstant gehalten.

Im Allgemeinen ist der Regler mechanisch und zeigt ein Absinken von Leerlauf auf Nennlast von weniger als 5% an (statisimo oder droop), während bei statischen Voraussetzungen sich die Genauigkeit innerhalb von  $\pm 1\%$  hält. Daher kann bei Generatoren mit 50 Hz die Leerlauf Frequenz einen Wert von 52-52,5 Hz haben und bei Generatoren mit 60 Hz kann die Leerlauf Frequenz einen Wert von 62,5-63 Hz haben.

Bei einigen Motoren oder bei besonderen Erfordernissen wird die Drehzahl elektronisch geregelt, in diesem Fall erreicht die Genauigkeit bei statischen Voraussetzungen  $\pm 0,25\%$  und die Frequenz hält sich konstant vom Leerlauf bis zur Voll-Last (Funktionsweise isocrono).



### LEISTUNGSFAKTOR - COS $\varphi$

Der Leistungsfaktor ist von der Art der Last abhängig; er zeigt das Verhältnis zwischen der aktiven Leistung (KW) und der erkennbaren Leistung (kVA) an. Die erkennbare Leistung ist die für die Last notwendige Gesamtleistung, die sich aus der Summe der vom Motor gelieferten aktiven Leistung (nachdem der Generator die mechanische Leistung in elektrische Leistung umgewandelt hat) und der Blindleistung (kVAR), die vom Generator geliefert wird, ergibt. Der Nennwert des Leistungsfaktors ist  $\cos \varphi = 0,8$ , für sonstige Werte zwischen 0,8 und 1 ist es wichtig, daß die entnommene Leistung nicht größer ist, als die angegebene aktive Leistung (KW), um den Motor des Stromerzeugers nicht zu überlasten, die erkennbare Leistung (kVA) verringert sich entsprechend der Erhöhung des  $\cos \varphi$ .

Für  $\cos \varphi$  Werte, die geringer als 0,8 sind, muß der Generator herabgesetzt werden, denn bei gleicher erkennbarer Leistung müßte der Generator eine höhere Blindleistung liefern. Wegen des Umfangs der Reduzierung wenden Sie sich bitte an unsere Service-Stellen.

### ANLASSEN VON ASYNCHRONMOTOREN

Das Anlassen von Asynchronmotoren durch einen Stromerzeuger kann wegen des erhöhten Anlaßstromes, den ein Asynchronmotor verlangt (lavv. = bis zu 8 Mal Nennstrom) kritisch sein. Der Anlaßstrom darf nicht den Überlaststrom, der vom Generator kurzzeitig zugelassen ist, überschreiten, im Allgemeinen 250-300% für 10-15 Sekunden.

Um eine Überschreitung zu vermeiden, empfehlen wir folgende Maßnahmen:

- Bei Anlassen von mehreren Motoren, müssen diese in Gruppen aufgeteilt werden und in Intervallen von 30-60 Sekunden angelassen werden.
- Wenn die Betriebsmaschine, die an den Motor gekuppelt ist, es erlaubt, ist das Anlassen mit reduzierter Spannung, Start Stern/Dreieck, vorgesehen, oder mit Spartransformator, oder man kann ein System für Sanftstart benutzen, soft-start.

Wenn der Verbraucher-Schaltkreis den Start eines Asynchronmotors vorsieht, muß nachgeprüft werden, daß keine Verbraucher an der Anlage angeschlossen sind, die durch den vorübergehenden Spannungsabfall mehr oder weniger schwere Störungen verursachen könnten (Abschalten von Schützen, zeitweiliges Fehlen der Versorgung bei Bedien- und Kontrollsystemen etc.)

### EINPHASIGE BELASTUNGEN

Die einphasige Verbraucherversorgung durch dreiphasige Generatoren verlangt einige Einschränkungen.

- Bei der einphasigen Funktionsweise kann die angegebene Spannungstoleranz vom Regler (Compound oder elektronischer Regler) nicht eingehalten werden, da das System stark unausgeglichen wird. **Die Spannungsschwankung bei den zur Zufuhr nicht belasteten Phasen kann gefährlich werden. Es wird deshalb empfohlen eventuell angeschlossene weitere Lasten aufzuteilen.**

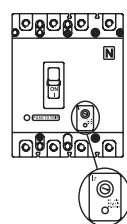
- Die zu entnehmende Maximalleistung zwischen Nulleiter und Phase (Sternverbindung) beträgt im Allgemeinen 1/3 der Dreiphasen Nennleistung, einige Generatoren erlauben auch 40%. Zwischen zwei Phasen (Dreiecksverbindung) kann die maximale Leistung nicht höher als 2/3 der angegebenen Dreiphasen-Leistung sein.
- Bei Stromaggregaten mit einphasigen Steckdosen sind diese für den Anschluß der Lasten zu benutzen. In allen anderen Fällen ist immer die Phase "R" oder der Nulleiter zu benutzen.

## ELEKTRISCHE SCHUTZVORRICHTUNGEN

### THERMOMAGNETSCHALTER

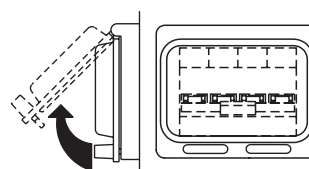
Das Stromaggregat wird durch einen Thermomagnetschalter (Z2), (aufdem Gerät oben) vor Kurzschluß und Überlast geschützt. Die Ansprechströme, sowohl thermisch als auch magnetisch können fest oder regulierbar sein, abhängig vom Modell des Schalters.

Bei Modellen mit regulierbaren Ansprechströmen die Eichung **nicht verändern**, denn dadurch könnten



der Schutz der Anlage oder die Ausgangscharakteristiken des Stromaggregates gefährdet werden. Wenden Sie sich bei eventuellen Änderungen an unsere Service-Stellen.

Das Ansprechen des Schutzes bei Überlast ist nicht vorübergehend, sondern folgt einer Charakteristik Überstrom/Zeit, Überstrom ist höher, die Zeit des Ansprechens ist niedriger. Außerdem verweisen wir darauf, daß der Ansprechennennstrom sich auf



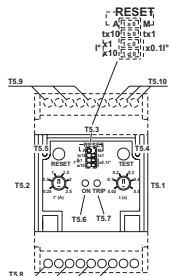
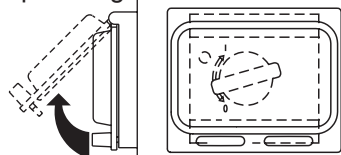
eine Betriebstemperatur von 30°C bezieht, jede Abweichung von 10°C entspricht ungefähr einer Abweichung von 5% vom Wert des Nenn-

stroms.

Bei Ansprechen des Thermoschutzes ist sicherzustellen, daß die Gesamtaufnahme nicht den Nennstrom des Stromerzeugers überschreitet.

### FI-SCHUTZSCHALTER

Der FI-Schutzschalter oder das Differenzialrelais sichern den Schutz bei indirekten Berührungen, hervorgerufen durch Fehlerstrom über Erde. Sobald die Schutzvorrichtung einen Fehlerstrom erfaßt, der höher ist als der Nennstrom spricht der FI-Schalter sehr schnell an und schaltet die Ausgangsspannung an den Steckdo-



sen bzw. Ausgangsklemmen ab.

Bei Auslösen des FI-Schalters muß die Anlage auf Isolationsfehler geprüft werden: Verbindungskabel, Steckdosen und Stecker, angeschlossene Verbraucher.

Vor jedem Arbeitseinsatz muß der FI-Schutzschalter mittels der Prüftaste auf seine Funktion überprüft werden. Das Aggregat muß eingeschaltet sein und der Hebel des FI-Schalters auf Pos. ON.

### THERMOSCHUTZ

Thermoschutz sichert im Allgemeinen 1-phasige Steckdosen A.C. vor Überlast.

Bei Überschreiten des Ansprechnennstromes löst der Thermoschutz aus und schaltet alle angeschlossenen Lasten ab.

Das Abschalten des Schutzes vor Überlast ist nicht vorübergehend, sondern folgt einer Charakteristik Überstrom/Zeit, Überstrom ist höher, die Ansprechzeit ist niedriger. Bei Ansprechen sicherstellen, daß der aufgenommene Strom nicht den Ansprechnennstrom des Schutzes überschreitet.

Den Thermoschutz einige Minuten abkühlen lassen, bevor der Knopf zum Zurückstellen gedrückt wird.



## ACHTUNG

Den Mittelknopf nicht gedrückt halten, um ein Ansprechen der Sicherung zu vermeiden.

### BENUTZUNG MIT NOTSTROMAUTOMATIK EAS

Die Notstromanlage mit EAS Automatik übernimmt innerhalb von wenigen Sekunden die Ersatz-Stromerzeugung bei Ausfall der elektrischen Energieversorgung. Nachstehend einige wichtige allgemeine Informationen. Detaillierte Angaben über Installation, Bedienung, Prüfung und Anzeige ersehen Sie aus der entsprechenden Bedienungsanleitung für die jeweilige EAS-Einheit.

- Die Anschlüsse der Anlage nach den Sicherheitsbestimmungen ausführen. Die Automatik-Einheit auf Betriebsart RESET oder BLOCCO setzen.
- Den ersten Start in Betriebsart MANUELL ausführen. Sicherstellen, daß der Wahlschalter LOCAL START /REMOTE START (I6) des Generators auf Position REMOTE ist.

Die Schalter des Generators müssen aktiviert sein (Einschalthebel nach oben).

Die EAS-Einheit auf Betriebsart manuell setzen, durch Drücken der Taste MAN. Nachdem man sorgfältig kontrolliert hat, daß keine gefährlichen Situationen bestehen, kann dann das Aggregat durch Drücken der Taste START angelassen werden.

- Bei Betrieb des Aggregates sind alle Steuerungen und Anzeigen aktiv, sowohl von der Notstromautomatik-Einheit, als auch vom Generator, somit ist es möglich, den Ablauf von beiden Positionen aus zu überwachen. Bei Alarm mit Abschalten des Motors (niederer Druck, hohe Temperatur, etc.) zeigt die Automatik-Einheit den Defekt an, der das Abschalten verursacht hat, während die Frontplatte des Generators nicht aktiv ist und keine Information liefert.



## HINWEIS

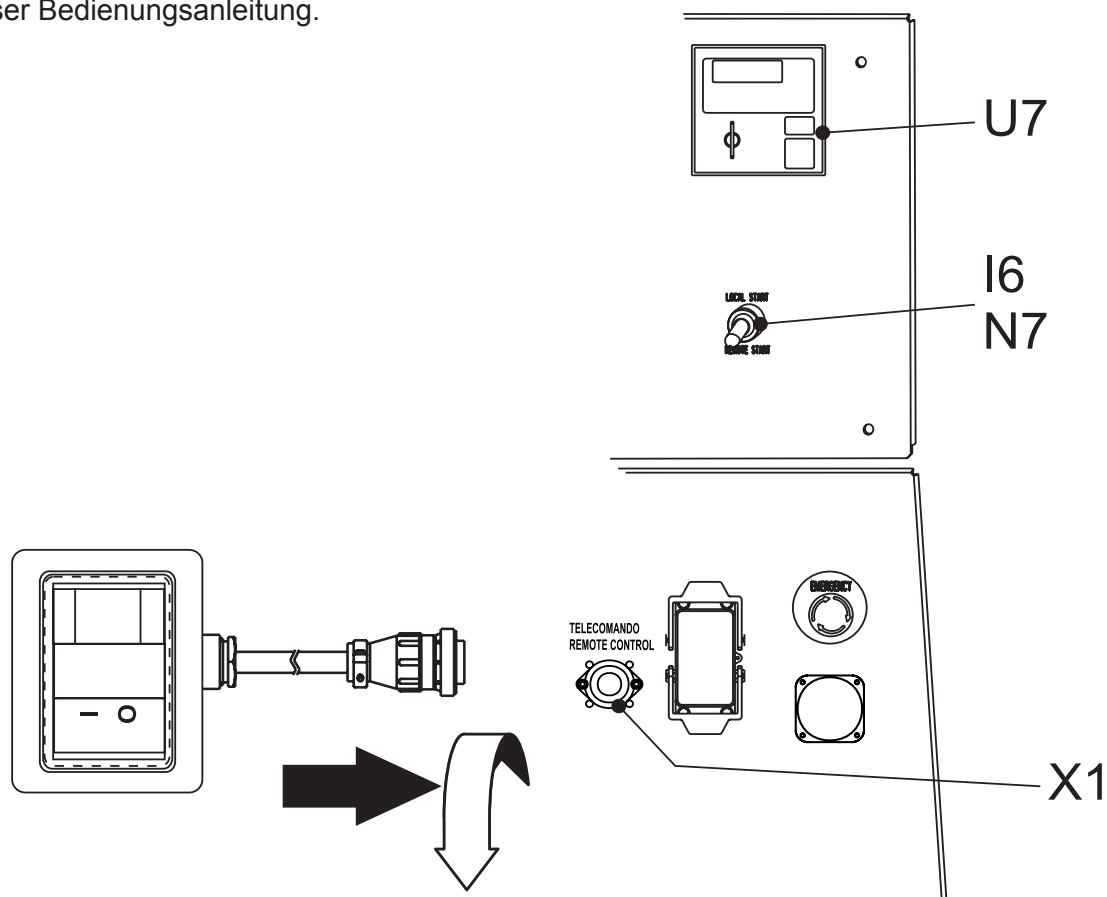
- Der Umschalter LOCAL START/REMOTE START (I6) des Generators muss auf Position LOCAL/START stehen.
- Schalter "SWITCH BOARD (N7)" auf ON stellen.

Durch die Verbindung der TCM 35 mit dem Stromerzeuger, der für Fernstart eingerichtet ist, kann dieser aus der Ferne gestartet werden.



Die Fernbedienung wird mittels eines Steckers mit der Frontplatte (X1) oder rückwärtigen Platte verbunden.

N.B.: Die Fernbedienung TCM 35 kann nur bei Aggregaten, die mit Motorschutz EP 6 (U7) ausgerüstet sind, verwendet werden.

Benutzung der TCM 35 siehe Seite 21 (Anlassen und Abstellen) dieser Bedienungsanleitung.



 **ACHTUNG**

	<ul style="list-style-type: none"> <li>● Wartungs- und Reparaturarbeiten dürfen nur von entsprechend qualifiziertem Personal durchgeführt werden.</li> <li>● Vor Beginn jeglicher Arbeiten am Aggregat, muss der Motor ausgeschaltet sein. Bei laufendem Aggregat besonders auf folgendes achten: Rotierende Teile - Heiße Teile (Kollektoren und Auspuff, Motorteile und andere) - Teile unter Spannung.</li> <li>● Abdeckungen nur abnehmen, wenn notwendige Arbeiten durchzuführen sind. Sofort nach Beendigung der Arbeit Abdeckung wieder montieren.</li> <li>● Benutzen Sie geeignete Geräte und Bekleidung und gebrauchen Sie die in der Ausrüstung enthaltenen DPI (individuelle Schutzvorrichtungen) entsprechend der Art des Eingriffs (Schutzhandschuhe, Isolierhandschuhe, Brille, etc.)</li> <li>● Ohne Genehmigung dürfen keine Zusatzteile verändert werden. - Siehe Hinweise auf Seite M1.1 -</li> </ul>	
<p><b>DIE ROTIERENDEN TEILE können verletzen</b></p>		<p><b>DIE HEISSEN TEILE können Verbrennungen verursachen</b></p>

**WARTUNG DER MASCHINE**

Bei den regelmäßig durchzuführenden Wartungsarbeiten müssen die Bauteile und elektrischen Teile überprüft werden. Die Betriebsmittel müssen geprüft und aufgefüllt werden im Rahmen einer normalen Betriebsdauer.

Bezüglich der Betriebsmittel muss beachtet werden, dass diese periodisch ausgewechselt und wenn nötig aufgefüllt werden müssen.

Im Rahmen der Wartungsarbeiten sind je nach Betriebs- und Umgebungsbedingungen Reinigungsmaßnahmen erforderlich.

Nicht zu den Wartungsarbeiten zählen Arbeiten die von autorisierten Service-Stellen oder direkt von MOSA durchgeführt wurden, wie Reparaturen, bzw. der Austausch von Teilen anlässlich eines Schadens oder der Austausch von elektrischen oder mechanischen Komponenten infolge normalen Verschleißes.

Als Reparatur gilt auch der Ersatz von Reifen (für Maschinen mit Fahrgestell), auch wenn als Ausrüstung keine Hebevorrichtung (crick) mitgeliefert wurde. Für periodische Wartungsarbeiten, die nach Betriebsstunden definiert sind, gilt die Anzeige auf dem Betriebsstundenzähler (M).

intervalle und spezifische Kontrollen vor: Die Beachtung der Betriebsanleitungen für den Motor und den Generator ist obligatorisch.

**KÜHLUNG**

Sicherstellen, dass die Luftschlitze des Aggregates, vom Generator und Motor, nicht verstopft sind (Lappen, Blätter oder Sonstiges).

**SCHALTTAFELN**

Regelmäßig den Zustand der Verbindungskabel kontrollieren. Reinigung regelmäßig mit einem Staubsauger vornehmen. **KEINE DRUCKLUFT VERWENDEN.**

**BESCHRIFTUNGEN UND TYPENSCHILDER**

Jährlich alle Aufkleber Typenschilder und Beschriftungen die wichtige Hinweise enthalten, überprüfen. Bei Bedarf (falls unleserlich oder fehlen) **ERNEuern.**

**SCHWIERIGE EINSATZBEDINGUNGEN**

Bei besonders schweren Betriebsbedingungen (häufige Stillstände und Starts, staubige Räume, kaltes Klima, längerer Betrieb ohne Lastentnahme, Kraftstoff mit einem Schwefelgehalt von mehr als 0,5 %) ist das Aggregat in kürzeren Zeitabständen zu warten.


**WARTUNGSFREIE BATTERIE**


**DIE BATTERIE IST NICHT ZU ÖFFNEN.**

Die Batterie wird automatisch bei laufendem Motor aufgeladen.

Der Zustand der Batterie wird durch die Farbe der Kontrolllampe überprüft, die sich auf dem oberen Teil der Batterie befindet.

- Farbe grün: Batterie OK
- Farbe schwarz: Batterie ist aufzuladen
- Farbe weiß: Batterie muss ersetzt werden

 **WICHTIG**


 Bei allen notwendigen Wartungsarbeiten muss vermieden werden, dass umweltschädliche Substanzen, Flüssigkeiten, Altöl etc., Schäden an Personen oder Sachen verursachen oder schädliche Wirkung auf Umwelt, Gesundheit oder Sicherheit haben könnten. Hierbei müssen die Gesetze und/oder lokalen Vorschriften befolgt werden.

**MOTOR UND GENERATOR**

**HINWEISE ENTNEHMEN SIE DEN MITGELIEFERTEN BEDIENUNGSANLEITUNGEN.**

Jeder Motoren- und Generatorhersteller sieht Wartungs-



 **ANMERKUNG**

BEI NICHT-EINHALTUNG DER LAUT MITGELIEFERTEM MOTORHANDBUCH VORGESEHENEN WARTUNGSINTERVALLE, SCHALTET SICH DER MOTORSCHUTZ WEGEN ZU NIEDRIGER ÖLQUALITÄT NICHT EIN.



I

D

GB

WARTUNG

M

43.1

REV.0-09/05




## ACHTUNG

- Bei allen Wartungsarbeiten an Stromaggregaten mit Automatik, muss die Automatik auf RESET gestellt sein.
- Bei allen Wartungsarbeiten an elektrischen Schalttafeln des Aggregates müssen alle Sicherheitsvorkehrungen getroffen werden, d.h. alle Verbraucher vom Aggregat trennen, NETZ; GENERATOR UND BATTERIE von der Notstromanlage trennen.

Bei Notstromanlagen müssen außer den für normalen Betrieb regelmäßigen Wartungsarbeiten zusätzliche Wartungen durchgeführt werden. Bei Notstromanlagen muss der Stromerzeuger ständig verfügbar sein, auch nach längeren Stillstandszeiten.

### WARTUNG NOTSTROMANLAGEN

	JEDE WOCHE	JEDEN MONAT ODER NACH JEDEM GENERATOR-BETRIEB	JEDES JAHR
1. TESTREIHE oder AUTOMATISCHER TEST für ständige Einsatzbereitschaft	LEERLAUF X	MIT LAST X	
2. Stand sämtlicher Betriebsmittel prüfen: Motoröl, Kraftstoff, Batterie-säure, eventuell auffüllen.	X	X	
3. Kontrolle der elektrischen Anschlüsse und Reinigung der Schalttafel		X	X

⚠ **Ölwechsel mindestens einmal jährlich durchführen auch wenn die erforderte Betriebsstundenzahl nicht erreicht wurde.**



Störung	Mögliche Ursache	Abhilfe
<b>MOTOREN</b>		
Motor springt nicht an Motor beschleunigt nicht.	<ol style="list-style-type: none"> <li>1) Gashebel (I6) (wenn eingebaut) nicht auf der richtigen Position.</li> <li>2) Notschalter (L5) gedrückt</li> <li>3) Vorglühen (wenn eingebaut)</li> <li>4) Motorkontrolleinheit oder Startschlüssel defekt</li> <li>5) Entladene Batterie</li> <li>6) Schlechte oder lose Batterieanschlüsse</li> <li>7) Anlasser defekt</li> <li>8) Kein Kraftstoff im Tank oder Luft in der Kraftstoffzufuhr</li> <li>9) Defekt in der Kraftstoffzufuhr: defekte Pumpe, blockierte Einspritzdüse, etc.</li> <li>10) Verstopfter Luft- oder Kraftstofffilter</li> <li>11) Luft im Gasölfilter</li> <li>12) Überwachung Motorstop defekt</li> <li>13) Störung im Anlassstromkreis im Schaltbrett des Generators.</li> </ol>	<ol style="list-style-type: none"> <li>1) Position überprüfen</li> <li>2) Entriegeln</li> <li>3) Fehlende oder ungenügende Phase der Glühkerzen. Störung im Schaltkreis, reparieren.</li> <li>4) Ersetzen</li> <li>5) Aufladen oder Ersetzen. Steuereinheit Batterielader des Motors und der EAS-Automatik überprüfen.</li> <li>6) Anschließen und säubern. Wenn nötig ersetzen.</li> <li>7) Reparieren oder ersetzen.</li> <li>8) Tank auffüllen, Kraftstoffzufuhr entlüften.</li> <li>9) Wenden Sie sich an Ihren Service.</li> <li>10) Reinigen oder Ersetzen.</li> <li>11) Luft abnehmen indem man den Filter mit Gasöl füllt.</li> <li>12) Ersetzen.</li> <li>13) Überprüfen und reparieren.</li> </ol>
Unregelmäßige Drehzahl.	<ol style="list-style-type: none"> <li>1) Verstopfter Luft- oder Kraftstofffilter.</li> <li>2) Defekt in der Kraftstoffzufuhr: defekte Pumpe, blockierte Einspritzdüse, etc.</li> <li>3) Ölstand zu hoch</li> <li>4) Drehzahlregler defekt.</li> </ol>	<ol style="list-style-type: none"> <li>1) Reinigen oder Ersetzen.</li> <li>2) Wenden Sie sich an Ihren Service.</li> <li>3) Überschüssiges Öl beseitigen.</li> <li>4) Wenden Sie sich an Ihren Service.</li> </ol>
Schwarzer Rauch	<ol style="list-style-type: none"> <li>1) Luftfilter verstopft.</li> <li>2) Überlast.</li> <li>3) Einspritzdüse defekt. Einspritzpumpe nicht geeicht.</li> </ol>	<ol style="list-style-type: none"> <li>1) Reinigen oder Ersetzen.</li> <li>2) Angeschlossene Last überprüfen und verringern.</li> <li>3) Wenden Sie sich an Ihren Service.</li> </ol>
Weißer Rauch	<ol style="list-style-type: none"> <li>1) Ölstand zu hoch.</li> <li>2) Kalter Motor oder längere Zeit in Betrieb mit wenig oder ohne Last.</li> <li>3) Abgenutzte Kolbenringe und/oder Zylinder.</li> </ol>	<ol style="list-style-type: none"> <li>1) Überschüssiges Öl beseitigen.</li> <li>2) Last nur bei warmen Motor anschließen.</li> <li>3) Wenden Sie sich an Ihren Service.</li> </ol>
Schlechte Motorleistung.	<ol style="list-style-type: none"> <li>1) Luftfilter verstopft.</li> <li>2) Ungenügende Kraftstoffzufuhr, Verunreinigung oder Wasser in der Kraftstoffzufuhr</li> <li>3) Verschmutzte oder defekte Einspritzdüsen.</li> </ol>	<ol style="list-style-type: none"> <li>1) Reinigen oder Ersetzen.</li> <li>2) Kraftstoffzufuhr überprüfen, reinigen und neu auffüllen.</li> <li>3) Wenden Sie sich an Ihren Service.</li> </ol>
Niedriger Öldruck	<ol style="list-style-type: none"> <li>1) Ungenügender Ölstand</li> <li>2) Ölfilter verstopft.</li> <li>3) Ölpumpe defekt.</li> <li>4) Störung des Alarmsystems.</li> </ol>	<ol style="list-style-type: none"> <li>1) Öl nachfüllen. Auf Ölverlust überprüfen.</li> <li>2) Filter ersetzen.</li> <li>3) Wenden Sie sich an Ihren Service.</li> <li>4) Sensor und Stromkreis überprüfen.</li> </ol>
Hohe Temperatur	<ol style="list-style-type: none"> <li>1) Überlast.</li> <li>2) Ungenügende Belüftung.</li> <li>3) Zu wenig Kühlflüssigkeit (nur bei wassergekühlten Motoren)</li> <li>4) Kühlwasser- oder Ölbehälter verstopft (wenn eingebaut).</li> <li>5) Kühlwasserpumpe defekt (nur bei wassergekühlten Motoren)</li> <li>6) Einspritzdüsen defekt. Einspritzpumpe nicht geeicht.</li> <li>7) Störung des Alarmsystems.</li> </ol>	<ol style="list-style-type: none"> <li>1) Angeschlossene Last überprüfen und verringern.</li> <li>2) Kühlerventilator und entsprechende Antriebsriemen überprüfen.</li> <li>3) Kühlwasser auffüllen. Kühlwassersystem überprüfen auf Wasserverlust, defekte Leitungen, Stutzen, etc.</li> <li>4) Kühlrippen reinigen.</li> <li>5) Wenden Sie sich an Ihren Service.</li> <li>6) Wenden Sie sich an Ihren Service.</li> <li>7) Sensor und Stromkreis überprüfen.</li> </ol>

Störung	Mögliche Ursache	Abhilfe
<b>GENERATION</b>		
Keine Ausgangsspannung.	<ol style="list-style-type: none"> <li>1) Spannungsschalter in Position 0</li> <li>2) Spannungsschalter defekt</li> <li>3) Schutzeinrichtung hat wegen Überlast ausgelöst.</li> <li>4) FI-Schutz hat ausgelöst. (FI-Schalter, Sicherungsautomaten).</li> <li>5) Defekte Schutzeinrichtungen.</li> <li>6) Generator nicht erregt.</li> <li>7) Defekter Generator</li> </ol>	<ol style="list-style-type: none"> <li>1) Position prüfen</li> <li>2) Schaltungen und Betrieb des Schalters prüfen. Reparieren oder ersetzen.</li> <li>3) Angeschlossene Last überprüfen und verringern.</li> <li>4) Bei der gesamten Anlage überprüfen: Kabel, Anschlüsse, angeschlossene Verbraucher, damit keine Isolationsfehler vorliegen, die einen Fehlerstrom verursachen.</li> <li>5) Ersetzen</li> <li>6) Den Versuch der externen Erregung durchführen wie in der Bedienungsanleitung für den Generator beschrieben. Wenden Sie sich an Ihren Service.</li> <li>7) Wicklung, Dioden, etc. des Generators überprüfen (siehe Bedienungsanleitung Generator). Reparieren oder ersetzen. Wenden Sie sich an Ihren Service.</li> </ol>
Leerlaufspannung zu niedrig oder zu hoch.	<ol style="list-style-type: none"> <li>1) Falsche Motordrehzahl.</li> <li>2) Spannungsregler defekt (wenn eingebaut).</li> <li>3) Generator defekt.</li> </ol>	<ol style="list-style-type: none"> <li>1) Drehzahlgeschwindigkeit regulieren.</li> <li>2) Mit dem Spannungsregler entsprechend der Bedienungsanleitung des Stromerzeugers verfahren, oder austauschen. Bei den Generatoren mit doppeltem Regulierungssystem AVR + COMPOUND wird über den Erregerstromkreis verfahren, wie in der Betriebsanleitung des Generators angegeben.</li> <li>3) Wicklung, Dioden etc. des Generators überprüfen (siehe Bedienungsanleitung Generator) Reparieren oder ersetzen. Wenden Sie sich an Ihren Service.</li> </ol>
Leerlaufspannung zu niedrig bei Belastung	<ol style="list-style-type: none"> <li>1) Falsche Motordrehzahl wegen Überlast.</li> <li>2) Leistung der Last mit <math>\cos \varphi</math> unter 0,8.</li> <li>3) Generator defekt.</li> </ol>	<ol style="list-style-type: none"> <li>1) Angeschlossene Last überprüfen und verringern.</li> <li>2) Last reduzieren oder neu einstellen.</li> <li>3) Wicklung, Dioden, etc. des Generators überprüfen (siehe Bedienungsanleitung Generator) Reparieren oder ersetzen. Wenden Sie sich an Ihren Service.</li> </ol>
Ungleichmäßige Spannung.	<ol style="list-style-type: none"> <li>1) Wackelkontakt.</li> <li>2) Unregelmäßige Motorumdrehung.</li> <li>3) Generator defekt.</li> </ol>	<ol style="list-style-type: none"> <li>1) Elektrische Anschlüsse kontrollieren.</li> <li>2) Wenden Sie sich an Ihren Service.</li> <li>3) Wicklung, Dioden, etc. des Generators überprüfen (siehe Bedienungsanleitung Generator). Reparieren oder Ersetzen. Wenden Sie sich an Ihren Service.</li> </ol>

I

D **WIEDERINBETRIEBNAHME**

GB

M

45

REV.1-11/03

Bei Stillsetzung der Maschine für länger als 30 Tage muss darauf geachtet werden, dass das Aggregat an einem geeigneten sauberen, trockenen und frostsicheren Ort gelagert wird, um Rost-, Korrosions-, oder andere Schäden an dem Produkt zu vermeiden.

Die notwendigen Maßnahmen zur Wiederinbetriebnahme dürfen nur von **qualifiziertem** Personal durchgeführt werden.

### **BENZINMOTOREN**

Falls noch Benzin im Tank ist, den Motor laufen lassen, bis der Tank leer ist.

Altes Öl entfernen und durch neues ersetzen (Siehe Seite M25).

Zündkerzen herausschrauben und in jeden Zylinder ca. 10 ccm neues Motoröl einfüllen. Dabei die Antriebswelle einige Male drehen.

Motor langsam durchdrehen und in Kompressionsstellung belassen.

Falls für Elektrostart eine Batterie montiert ist, diese abklemmen und ausbauen.

Schallschutzhaube/Abdeckungen und alle anderen Teile des Aggregates sorgfältig reinigen.

Aggregat mit einer Plastikhaube schützen und an einem sauberen, trockenen Ort lagern.

### **DIESELMOTOREN**

Für kurze Stillstandsperioden sollten Sie das Aggregat unter Last alle 10 Tage für 15-30 Minuten laufen lassen. Damit werden alle Teile mit Schmierstoffen versorgt, die Batterie wird aufgeladen und das Einspritzsystem wird in Gang gehalten.

Bei längerer Stillsetzung wenden Sie sich an die Servicestellen des Motorherstellers.

Schallschutzhaube/Abdeckungen und alle anderen Teile des Aggregates sorgfältig reinigen.

Aggregat mit einer Plastikhaube schützen und an einem sauberen, trockenen Ort lagern.



## **WICHTIG**



Bei allen notwendigen Maßnahmen zur Wiederinbetriebnahme muss vermieden werden, dass umweltschädliche Substanzen, Flüssigkeiten, Altöl etc. Schäden an Personen oder Sachen verursachen oder schädliche Wirkung auf Umwelt, Gesundheit oder Sicherheit haben könnten. Hierbei müssen die Gesetze und/ oder lokalen Vorschriften befolgt werden.



Das Zerlegen der Maschine darf nur von **qualifiziertem** Personal ausgeführt werden.

Hinweise für erste Hilfe und Feuerschutzmaßnahmen im Bedarfsfall, siehe Seite M2.5

Wenn die Lebensdauer der Maschine beendet ist geht die Entsorgung, d.h. das Zerlegen zu Lasten des Anwenders. Zur Entsorgung gehört das Zerlegen der Maschine getrennt nach Materialgruppen oder für eine anschließende Wiederverwertbarkeit. Ebenfalls möglicherweise Verpackung und Transport dieser Teile bis zum Entsorgungsunternehmen, Lager, etc.

Beim Zerlegen der Maschine können gefährliche flüssige Schadstoffe auslaufen, wie Öl, Schmierstoffe und Batteriesäure.

Das Zerlegen von Metallteilen könnte Schnitte und/oder Risse verursachen und darf nur unter Verwendung von Handschuhen und/oder geeignetem Werkzeug durchgeführt werden.

Die Entsorgung der verschiedenen Komponenten muss nach den geltenden Gesetzen und/oder lokalen Vorschriften vorgenommen werden.

Besondere Achtsamkeit verlangt die Entsorgung von: **Öl und ölige Stoffe, Batteriesäure, brennbares Material, Kühflüssigkeit.**

Der Anwender ist verantwortlich für die Einhaltung der Umweltschutzvorschriften bei der Entsorgung der zerlegten Maschine und der dazugehörigen Teile und Komponenten.

Falls die Maschine zerlegt wurde, ohne vorher Teile abzumontieren muss auf jeden Fall sichergestellt sein, dass folgendes entfernt und entsorgt wurden:

- Kraftstoff vom Tank
- Öl vom Motor
- Kühflüssigkeit vom Motor
- Batterie

**N.B.:** MOSA ist an der Entsorgung **nur** beteiligt wenn es sich um zurückgenommene gebrauchte Maschinen handelt, die nicht mehr repariert werden können. Dies natürlich nur nach vorheriger Genehmigung.



## WICHTIG



Bei allen notwendigen Maßnahmen zur Entsorgung muss vermieden werden, dass umweltschädliche Substanzen, Flüssigkeiten, Altöl etc. Schäden an Personen oder Sachen verursachen oder schädliche Wirkung auf Umwelt, Gesundheit oder Sicherheit haben könnten. Hierbei müssen die Gesetze und oder lokalen Vorschriften befolgt werden.

I

D

GB

## Stromlaufplan - Referenzliste

M  
60

REV.4-05/13

A	Generator	E3	Umschalter Leerlaufspannung	H6	Kraftstoffpumpe 12V	M9	Schalter ON/OFF Lampe
B	Klemmleiste	F3	Taste Stopp	I6	Umschalter Fernstart	N9	Taste Mast Steuerung ansteigen/ sinken
C	Kondensatorbox	G3	Zündspule	L6	Choke-Taste	O9	Motor Elektroventil hydraulische Steuereinheit
D	FI-Schalter (GFI)	H3	Zündkerze	M6	Umschalter CC/CV	P9	Motor hydraulische Steuereinheit
E	Transformator Schweißelektronik	I3	Bereichsschalter	N6	Steckdose Drahtvorschub	Q9	Glühkerze
F	Sicherung	L3	Taste Öldruck-Reset	O6	Transformator 420/110V 3-phasig	R9	Lampe
G	Steckdose 400V 3-phasig	M3	Diode Batterielader	P6	Leerlauf-Schalter	S9	Versorgungssystem
H	Steckdose 230V 1-phasig	N3	Relais	Q6	Hz/V/A-Analoginstrument	T9	
I	Steckdose 110V 1-phasig	O3	Widerstand	R6	EMC-Filter	U9	
L	Warnleuchte Steckdose	P3	Widerstand Zündung	S6	Schalter Versorgung Drahtvorschub	V9	
M	Stundenzähler	Q3	Klemmbrett, Leistungsausgang	T6	Steckdose Drahtvorschub	Z9	
N	Voltmeter	R3	Hupe	U6	DSP Chopper PCB	W9	
P	Kennlinienregler (Arc Force)	S3	Motorschutz EP 4	V6	Versorgungsplatine PCB	X9	
Q	Steckdose 230V 3-phasig	T3	Steuereinheit Motor	W6	Hall-Sensor	Y9	
R	Steuerplatine Schweißstrom	U3	Elektronik-Drehzahlregler	X6	Warnleuchte Wasserheizung		
S	Amperemeter Schweißstrom	V3	Steuereinheit PTO HI	Y6	Anzeige Batterielader		
T	Schweißstromregler	W3	Taste 30 l/min PTO HI	Z6	Schalter PCB		
U	Stromwandler	X3	Taste Reset PTO HI	A7	Wählschalter Umfüllpumpe AUT-0- MAN		
V	Voltmeter Schweißspannung	Y3	Warnleuchte 20 l/min PTO HI	B7	Umfüllpumpe Kraftstoff		
W	DC-Drossel	Z3	Taste 20 l/min PTO HI	C7	Steuerung Stromerzeuger „GECO“		
X	Shunt	A4	Warnleuchte 30 l/min PTO HI	D7	Schwimmer mit Füllstandsschalter		
Y	Diodenbrücke Schweißstrom	B4	Warnleuchte Reset PTO HI	E7	Potentiometer Spannungsregler		
Z	Schweißbuchsen	C4	Magnetventil 20 l/min PTO HI	F7	Umschalter SALD./GEN.		
A1	Widerstand	D4	Magnetventil 30 l/min PTO HI	G7	Drossel, 3-phasig		
B1	Diodeneinheit	E4	Druckschalter Hydrauliköl	H7	Trennschalter		
C1	Diodenbrücke 48V DC	F4	Hydraulikölsensor	I7	Timer für Solenoid stop		
D1	Motorschutz EP 1	G4	Glühkerze Vorheizen	L7	Anschluss "VODIA"		
E1	Elektromagnet Motorstopp	H4	Steuereinheit Vorheizen	M7	Anschluss "F" von EDC4		
F1	Elektromagnet Motordrehzahl	I4	Warnleuchte Vorheizen	N7	Schalter OFF-ON-DIAGN.		
G1	Füllstandssensor Kraftstoff	L4	RC-Filter	O7	Taste DIAGNOSTIC		
H1	Thermostat Öl oder Wasser	M4	Heizer mit Thermostat	P7	Kontrollleuchte DIAGNOSTIC		
I1	Steckdose 48V DC	N4	Elektromagnet Motor-Choke	Q7	Wählschalter Schweißen		
L1	Öldruckschalter	O4	Schrittrelais	R7	Netz R.C.		
M1	Warnleuchte Kraftstoff	P4	Thermosicherung	S7	Stecker 230V einphasig		
N1	Warnleuchte Batterieladung	Q4	Steckdose Batterielader	T7	Analoggerät V/Hz		
O1	Warnleuchte Öldruck	R4	Temperatursensor Kühlflüssigkeit	U7	Motorschutz EP6		
P1	Sicherung	S4	Sensor Luftfilter	V7	FI-Schutzschalter		
Q1	Zündschloss	T4	Warnleuchte Luftfilter	Z7	Empfänger Funksteuerung		
R1	Anlasser	U4	Polwendeschalter Fernbedienung	W7	Sender Funksteuerung		
S1	Batterie	V4	Polwendeschalter	X7	Leuchttaste Test Isometer		
T1	Ladegenerator Batterie	W4	Thyristorbrücke Polumschaltung	Y7	Steckdose Fernbedienung		
U1	Laderegler Batterie	X4	Diodenbrücke Grundstrom	A8	Schalttafel autom. Umfüllung		
V1	Steuereinheit Magnetventil	Y4	Steuereinheit Polumschaltung	B8	Amperemeterschalter		
W1	Umschalter Fernbedienung	Z4	Transformator 230/48V	C8	Umschalter 400V/230V/115V		
X1	Steckdose Fernbedienung	A5	Umschalter Normal/Zellulose	D8	Wählschalter 50/60 Hz		
Y1	Stecker Fernbedienung	B5	Starttaste Hilfsstrom (Wiederstart)	E8	Vorregler mit Thermostat		
Z1	Magnetventil	C5	MIN/MAX-Schalter	F8	Wählschalter START/STOP		
A2	Schweißstromregler Fernbedienung	D5	Actuator	H8	Motorschutz EP7		
B2	Motorschutz EP 2	E5	Pick-up	I8	Schalter AUTOIDLE		
C2	Anzeige Kraftstoffpegel	F5	Warnleuchte Temperatur	L8	Steuerung AUTOIDLE		
D2	Amperemeter	G5	Umschalter Hilfsstrom/Schweißen	M8	Motor Steuereinheit A4E2ECM		
E2	Frequenzmesser	H5	Diodenbrücke 24V	N8	Stecker Nottaste Fernbedienung		
F2	Transformator Batterielader	I5	Stern/Dreieck-Umschalter	O8	Steuerung V/A digital und LED VRD		
G2	Steuereinheit Batterielader	L5	Notschalter	P8	Warnleuchte Wasser im Kraftstoff- Vorfilter		
H2	Voltmeterschalter	M5	Motorschutz EP 5	Q8	Schalter Batterie Abtrennung		
I2	Steckdose 48V AC	N5	Taste Vorheizen	R8	Inverter		
L2	Thermorelais	O5	Steuereinheit Magnetventil Beschlg.	S8	LED Overload		
M2	Schütz	P5	Öldruckschalter	T8	Netz-Wählschalter IT/TN		
N2	Thermomagnetschalter und GFI	Q5	Wassertemperaturschalter	U8	Steckdose NATO 12 V		
O2	Steckdose 42V, CEE	R5	Wasserheizer	V8	Druckregler Dieseldieselkraftstoff		
P2	Widerstand FI-Schutz	S5	Verbinder 24-polig, Motor	Z8	Steuerung Fernregler		
Q2	Motorschutz TEP	T5	Elektronik-GFI-Relais	W8	Druckregler Turboschutz		
R2	Steuereinheit Elektromagnet	U5	Auslösespule	X8	Sender Wasser im Kraftstoff		
S2	Ölstandssensor	V5	Anzeige Öldruck	Y8	Motor Steuereinheit EDC7-UC31		
T2	Taste Motorstopp TC 1	W5	Voltmeter Batteriespannung	A9	Sender niedriger Wasserstand		
U2	Taste Motorstart TC 1	X5	Schütz Polumschaltung	B9	Steuerung Schnittstelle		
V2	Steckdose 24V AC	Y5	Umschalter seriell/parallel	C9	Endabschalter		
W2	SCR-Schutzeinheit	Z5	Anzeige Wassertemperatur	D9	Steuereinheit Anlasser Zeitschalter		
X2	Steckdose Fernbedienung TC	A6	Umschalter	E9	Einfüll Schwimmer		
Y2	Stecker Fernbedienung TC	B6	Schlüsselschalter	F9	Spule Mindestspannung		
Z2	Thermomagnetschalter (Si- Automat)	C6	Logikeinheit QEA	G9	Kontrollleuchte Kühlwasserstand		
A3	Isolationsüberwachung	D6	Anschluss PAC	H9	PCB Driver Chopper		
B3	Steckdose EAS/Fernstart	E6	Potentiometer Drehzahl	I9	Erhitzer Kraftstofffilter		
C3	Steuereinheit EAS	F6	Schalter Arc-Force	L9	Luftherhitzer		
D3	Steckdose Starthilfe	G6	Anlaufstrom-Verstärker				

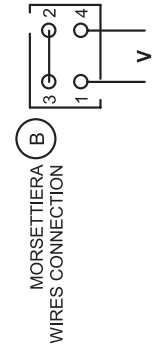
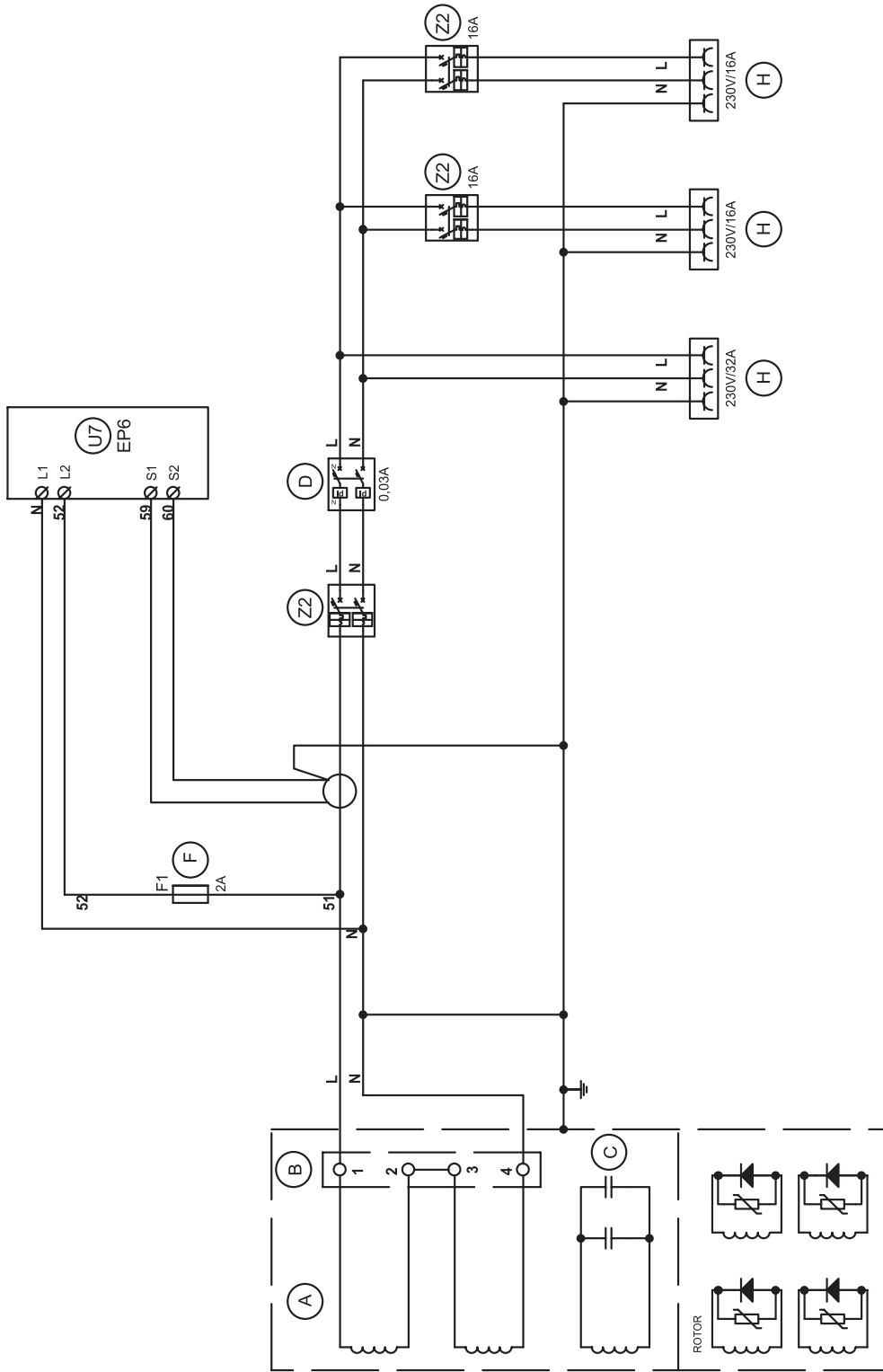


- (I) Schema elettrico
- (GB) Electric diagram
- (F) Schemas électriques

- (D) Stromlaufplan
- (E) Esquema eléctrico
- (PT)

GE 8 YSXC

M  
61.1  
REV.0-07/14



Modifica Modification	Data Date	Appr. Appr.
Denominazione: From Page	Progetto: Project:	Dis. Desi.
Da Par. From Page	74900.prg	Appr. di n° Page n°
Alla Par. To Page		3
Macchina: Machine:	Dis. n°: Dwg. n.:	3
	Balducci F.	74900.S.020
	09.05.2014	Approved: Approved:







**MOSA**

**MOSA div. della BCS S.p.A.**

Viale Europa, 59 20090 Cusago (Milano) Italy

Tel. +39 - 0290352.1 Fax +39 - 0290390466 [www.mosa.it](http://www.mosa.it)

