



MANUALE D'USO E MANUTENZIONE

ISTRUZIONI ORIGINALI - ITALIANO

"YANMAR"

GE 35 YSC

GE 45 YSC

- Gruppo Elettrogeno
- Generating Set
- Groupe Electrogene
- Grupos Electrógenos
- Stromerzeuger
- Grupo Gerador
- Генераторная Установка
- Stroomaggregaten
- Skupina generátoru

Codice
Code
Code
Codigo
Kodezahl
Código
Код
Code
Kód

CN4F40519003

Edizione
Edition
Édition
Edición
Ausgabe
Edição
Издание
Editie
Edice

02.2018



MADE IN ITALY

MOSA Energy

0. INFORMAZIONI GENERALI

M1.1	INTRODUZIONE.....	PAG. 4
M1.4	MARCATURA CE.....	PAG. 5
M2	SIMBOLOGIA E LIVELLI DI ATTENZIONE.....	PAG. 6
M2.1	AVVERTENZE.....	PAG. 7
M2.5	NORME DI SICUREZZA.....	PAG. 8

1. INFORMAZIONI GENERALI DELLA MACCHINA

M0	DESCRIZIONE DELLA MACCHINA.....	PAG.10
	REGISTRAZIONE DATI.....	PAG.11

2. MOVIMENTAZIONE E TRASPORTO

M3	SBALLAGGIO DELLA MACCHINA.....	PAG.12
M4.2	TRASPORTO GRUPPI COFANATI.....	PAG.13

3. INSTALLAZIONE E USO

M2.7	INSTALLAZIONE.....	PAG.15
M2.6	ISTRUZIONI PER L'INSTALLAZIONE.....	PAG.16
M20	PREDISPOSIZIONE ED USO MOTORE DIESEL.....	PAG.20
	MESSA A TERRA.....	PAG.22
M21	AVVIAMENTO E ARRESTO MOTORE DIESEL.....	PAG.23
M31	COMANDI.....	PAG.24
M32	COMPONENTI FRONTALE.....	PAG.25
M37...	UTILIZZO DEL GENERATORE.....	PAG.26
M38.6	COMANDO A DISTANZA TCM35.....	PAG.27

5. MANUTENZIONE

M40.2...	RICERCA GUASTI.....	PAG.30
M43	MANUTENZIONE.....	PAG.32
M45	RIMESSAGGIO E DISMISSIONE.....	PAG.35

6. INFORMAZIONI TECNICHE

M1.5...	DATI TECNICI.....	PAG.36
M2.7.1	DIMENSIONI.....	PAG.38
M60	LEGENDA SCHEMA ELETTRICO.....	PAG.39
M61...	SCHEMA ELETTRICO.....	PAG.40

Gentile Cliente, desideriamo ringraziarla della Sua attenzione per aver acquistato un prodotto di alta qualità.

I nostri reparti di Servizio Assistenza Tecnica e di Ricambi lavoreranno al meglio per seguirla nel caso Lei ne avesse necessità. Per questo Le raccomandiamo, per tutte le operazioni di controllo e revisione, di rivolgersi alla più vicina Stazione di Servizio autorizzata, ove otterrà un intervento specializzato e sollecito.

☛ Nel caso non usufruisca di questi Servizi e Le fossero sostituiti particolari, chieda e si assicuri che siano utilizzati esclusivamente ricambi originali; questo per garantirLe il ripristino delle prestazioni e della sicurezza iniziale prescritte dalle norme vigenti.

☛ **L'uso dei ricambi non originali farà decadere immediatamente ogni obbligo di garanzia ed Assistenza Tecnica.**

NOTE SUL MANUALE

Prima di mettere in funzione la macchina leggere attentamente questo manuale. Seguire le istruzioni in esso contenute, in questo modo si eviteranno inconvenienti dovuti a trascuratezza, errori o non corretta manutenzione. Il manuale è rivolto a personale qualificato, conoscitore delle norme: di sicurezza e della salute, di installazione e d'uso di gruppi sia mobili che fissi. E' bene ricordare che, nel caso sorgessero difficoltà di uso o di installazione od altro, il nostro Servizio di Assistenza Tecnica è sempre a Vostra disposizione per chiarimenti od interventi. Il manuale Uso Manutenzione è parte integrante del prodotto. Deve essere custodito con cura per tutta la vita del prodotto stesso.

Nel caso la macchina e/o l'apparecchiatura fosse ceduta ad altro Utente, anche questo manuale dovrà essergli ceduto.

Non danneggiarlo, non asportarne parti, non strapparne pagine e conservarlo in luoghi protetti da umidità e calore.

Va tenuto presente che alcune raffigurazioni in esso contenute hanno solo lo scopo di individuare le parti descritte e pertanto potrebbero non corrispondere alla macchina in Vostro possesso.

INFORMAZIONI DI CARATTERE GENERALE

All'interno della busta data in dotazione con la macchina e/o apparecchiatura troverete: il libretto Uso Manutenzione, il libretto d'Uso del Motore e gli attrezzi (se previsti dalla sua dotazione), la garanzia (nei paesi ove è prescritta per legge,).

OGNI IMPIEGO DEL PRODOTTO DIVERSO E NON PRECISATO DA QUELLO INDICATO NEL PRESENTE MANUALE, solleva l'Azienda dai rischi che si dovessero verificare da un suo UTILIZZO IMPROPRIO.

L'Azienda declina ogni responsabilità per eventuali danni a persone, animali o cose.

I Nostri prodotti sono realizzati in conformità alle vigenti normative di sicurezza per cui si raccomanda l'uso di tutti quei dispositivi o attenzioni in modo che l'utilizzo non rechi danno a persone o a cose.

Durante il lavoro si raccomanda di attenersi alle norme di sicurezza personali vigenti nei paesi ove il prodotto è destinato (abbigliamento, attrezzi di lavoro, ecc...).

Non modificare per nessun motivo parti della macchina (attacchi, forature, dispositivi elettrici o meccanici e altro) se non debitamente autorizzata per iscritto dall'Azienda: la responsabilità derivante da ogni eventuale intervento ricadrà sull'esecutore in quanto, di fatto, ne diviene costruttore.

☛ **AVVERTENZA:** L'Azienda si riserva la facoltà, ferme restando le caratteristiche essenziali del modello qui descritto ed illustrato, di apportare miglioramenti e modifiche a particolari ed accessori, senza peraltro impegnarsi ad aggiornare tempestivamente questo manuale.



Su ciascun esemplare di macchina è apposta la marcatura CE che attesta la conformità alle direttive applicabili ed il soddisfacimento dei requisiti essenziali di sicurezza del prodotto; l'elenco di tali direttive è riportato nella dichiarazione di conformità che accompagna ciascun esemplare di macchina. Il simbolo utilizzato è il seguente:



La marcatura CE è apposta in modo visibile, leggibile ed indelebile, è parte della targa dati.

- | | |
|-----------------------------------|---|
| 1. Nome o Marchio del costruttore | 14. Potenza (kVA/kW) |
| 2. Anno di fabbricazione | 15. Tensione nominale (V) |
| 3. Modello Gruppo Elettrogeno | 16. Corrente Nominale (A) |
| 4. N° di serie Matricola | 17. Frequenza nominale |
| 5. Potenza (kVA/kW) | 18. Cosφ (fattore di potenza) nominale |
| 6. Tensione nominale (V) | 19. N° di giri nominali del motore |
| 7. Corrente Nominale (A) | 20. Classe d'isolamento |
| 8. Potenza (kVA/kW) | 21. Grado di protezione IP |
| 9. Tensione nominale (V) | 22. Altitudine (sopra il livello del mare) nominale |
| 10. Corrente Nominale (A) | 23. Temperatura ambiente nominale |
| 11. Potenza (kVA/kW) | 24. Peso a secco (Kg) |
| 12. Tensione nominale (V) | 25. Eventuali dati supplementari |
| 13. Corrente Nominale (A) | |

Inoltre, su ciascun esemplare è apposta l'indicazione del livello di potenza sonora; il simbolo utilizzato è il seguente:



L'indicazione è apposta in modo visibile, leggibile ed indelebile su supporto adesivo.

SIMBOLI ALL'INTERNO DEL MANUALE

- I simboli contenuti all'interno del manuale, hanno lo scopo di attirare l'attenzione dell'Utilizzatore al fine di evitare inconvenienti o pericoli sia alle persone che alle cose od al mezzo in possesso.

Tale simbologia vuole inoltre carpire la Vostra attenzione al fine di indicare un uso corretto ed ottenere un buon funzionamento della macchina o dell'apparecchiatura utilizzata.

LIVELLI DI ATTENZIONE

**PERICOLOSO**

A questo avviso corrisponde un pericolo immediato sia per le persone che per le cose: nel caso delle prime pericolo di morte o di gravi ferite, per le seconde danni materiali; porre quindi le dovute attenzioni e cautele.

**ATTENZIONE**

A questo avviso può sorgere un pericolo sia per le persone che per le cose: nel caso delle prime pericolo di morte o di gravi ferite, per le seconde danni materiali; porre quindi le dovute attenzioni e cautele.

**CAUTELA**

A questo avviso può sorgere un pericolo sia per le persone che per le cose, rispetto al quale possono sorgere situazioni che arrechino danni materiali alle cose.

**IMPORTANTE****NOTA BENE****ASSICURARSI**

Vengono date informazioni per il corretto utilizzo degli apparecchi e/o degli accessori a questi correlati in modo da non provocarne danni a seguito di inadeguato impiego.

SIMBOLI



STOP - Leggere assolutamente e porre la dovuta attenzione.



Leggere e porre la dovuta attenzione.



PERICOLI



CONSIGLIO GENERICO - Se l'avviso non viene rispettato si possono causare danni alle persone o alle cose.



ALTA TENSIONE - Attenzione Alta Tensione. Ci possono essere parti in tensione, pericolose da toccare. Il non rispetto del consiglio comporta pericolo di morte.



FUOCO - Pericolo di fuoco od incendio. Se l'avviso non viene rispettato si possono causare incendi.



CALORE - Superfici calde. Se l'avviso non viene rispettato si possono provocare ustioni o causare danni alle cose.



ESPLOSIONE - Materiale esplosivo o pericolo di esplosione in genere. Se l'avviso non viene rispettato si possono causare esplosioni.



ACIDI - Pericolo di corrosione. Se l'avviso non viene rispettato gli acidi possono provocare corrosioni causando danni alle persone od alle cose.



PRESSIONE - Pericolo di ustioni causate dall'espulsione di liquidi caldi in pressione.

DIVIETI

E' vietato fumare durante le operazioni di rifornimento del gruppo.



La sigaretta può provocare incendio od esplosione. Se l'avviso non viene rispettato si possono provocare incendi od esplosioni.

E' proibito utilizzare acqua per spegnere incendi sulle apparecchiature elettriche.



Se l'avviso non viene rispettato si possono provocare incendi o danni alle persone.

Uso solo con tensione non inserita -



E' vietato eseguire interventi prima che sia stata tolta la tensione



DIVIETO di accesso alle persone non autorizzate

OBBLIGHI

Uso solo con abbigliamento di sicurezza -



E' fatto obbligo utilizzare i mezzi di protezione personali dati in dotazione.



E' obbligatorio utilizzare utensili atti ai diversi lavori di manutenzione.

Se l'avviso non viene rispettato si possono provocare danni alle cose ed eventualmente alle persone.



MISURE DI PRIMO SOCCORSO - Nel caso l'utilizzatore fosse investito, per cause accidentali, da liquidi corrosivi e/o caldi, gas asfissianti o quant'altro che possano provocare gravi ferite o morte, predisporre i primi soccorsi come prescritto dalle norme infortunistiche vigenti e/o disposizioni locali.

Contatto con la pelle	Lavare con acqua e sapone
Contatto con gli occhi	Irrigare abbondantemente con acqua; se persiste l'irritazione consultare uno specialista
Ingestione	Non provocare il vomito onde evitare aspirazione di prodotto nei polmoni; chiamare un medico
Aspirazione di prodotto nei polmoni	Se si suppone che si sia verificata aspirazione di prodotto nei polmoni (es. in caso di vomito spontaneo), trasportare il colpito d'urgenza in ospedale
Inalazione	In caso di esposizione ad elevata concentrazione di vapori, trasportare il colpito in atmosfera non inquinata



MISURE ANTINCENDIO - Nel caso la zona di lavoro, per cause accidentali, fosse colpita da fiamme, che possano provocare gravi ferite o morte, predisporre le prime misure come prescritto dalle norme vigenti e/o disposizioni locali.

MEZZI DI ESTINZIONE	
Appropriati	Anidride carbonica, polvere, schiuma, acqua nebulizzata
Non devono essere usati	Evitare l'impiego di getti d'acqua
Altre indicazioni	Coprire gli eventuali spandimenti che non hanno preso fuoco con schiuma o terra. Usare getti d'acqua per raffreddare le superfici esposte al fuoco
Misure particolari di protez.	Indossare un respiratore autonomo in presenza di fumo denso
Consigli utili	Evitare, mediante appropriati dispositivi, schizzi accidentali di olio su superfici metalliche calde o su contatti elettrici (interruttori, prese, ecc....). In caso di fughe d'olio da circuiti in pressione sotto forma di schizzi finemente polverizzati, tenere presente che il limite d'infiammabilità è molto basso

PRESCRIZIONI GENERALI DI SICUREZZA

N.B.: le informazioni contenute nel manuale possono essere variate senza preavviso.

Le istruzioni di questo manuale sono da intendersi indicative. E' responsabilità dell'utente valutare rischi e danni potenziali a persone e cose in relazione all'impiego del prodotto nelle condizioni specifiche d'uso.

Ricordiamo che il non rispetto delle indicazioni da noi riportate potrebbe causare danni alle persone o alle cose.

Rimane inteso, comunque, il rispetto alle disposizioni locali e/o delle leggi vigenti.

- Prima di mettere in funzione la macchina leggere attentamente le prescrizioni di sicurezza contenute in questo manuale e sugli altri manuali forniti in dotazione (motore, alternatore, ecc).
- Tutte le operazioni di movimentazione, installazione, utilizzo, manutenzione, riparazione devono essere eseguite da personale autorizzato e qualificato.
- Durante le operazioni indossare i dispositivi di protezione individuali (DPI): calzature, guanti, casco, ecc.
- Il proprietario è responsabile del mantenimento dell'apparecchiatura in condizioni di sicurezza.

Uso solo in condizioni tecniche perfette

Le macchine o le apparecchiature devono essere utilizzate in condizioni tecniche perfette. E' necessario che siano subito rimossi eventuali difetti che influiscano sulle condizioni di sicurezza di impiego.

- Prima di operare è necessario prendere conoscenza di tutti i comandi della macchina, funzione e posizionamento, evitando così incidenti a persone e/o alla macchina stessa. In particolare è importante conoscere il modo per fermare velocemente l'apparecchiatura in caso di emergenza.
- Non permettere l'utilizzo della macchina a persone senza averle prima istruite fornendo loro tutte le informazioni per un utilizzo adeguato e sicuro.
- Vietare l'accesso nell'area operativa a personale non autorizzato a bambini e animali domestici in modo da proteggerli da eventuali lesioni causate da una qualsiasi parte della macchina.

PRESCRIZIONI DI SICUREZZA DURANTE LA MOVIMENTAZIONE E IL TRASPORTO

- Sollevare la macchina utilizzando esclusivamente i punti previsti per tale funzione.
- L'occhiello o gli occhietti di sollevamento e il posizionamento corretto delle forche del carrello elevatore sono segnalati con appositi adesivi.
- Liberare la zona di movimentazione dai possibili intralci e da tutto il personale non necessario.
- Usare sempre attrezzature di sollevamento adeguatamente dimensionate e controllate da organismi abilitati.
- E' vietato fissare sul telaio del gruppo elettrogeno oggetti o accessori che modifichino peso e baricentro della macchina e sottopongano a sollecitazioni non previste i punti di sollevamento.
- Non sottoporre la macchina e le attrezzature di sollevamento utilizzate a movimenti ondulatori o bruschi che trasmettano sollecitazioni dinamiche alla struttura.

Con carrelli di traino

- Non trascinare la macchina manualmente o al traino di veicoli senza il carrello di traino previsto.
- Verificare il corretto assemblaggio della macchina al dispositivo di traino
- Verificare sempre che il gancio del veicolo sia adeguato al traino della massa totale del carrello.

- Non trainare il carrello se i dispositivi di aggancio sono usurati o danneggiati.
- Verificare la corretta pressione dei pneumatici.
- Non sostituire i pneumatici con tipi diversi dagli originali.
- Verificare l'efficienza dei dispositivi di frenatura e segnalazione ottiche del carrello di traino veloce.
- Verificare che siano presenti e tirati i bulloni di fissaggio delle ruote del carrello.
- Non parcheggiare la macchina con il carrello di traino su piani fortemente inclinati.
- Per le soste, non seguite da una sessione di lavoro, inserire sempre il freno a mano e/o i ceppi di sicurezza.
- Non trainare il carrello su strade fortemente accidentate.
- Non superare la velocità massima consentita su strade pubbliche di 80 km/h con il carrello di traino veloce, rispettare in ogni caso la legislazione vigente nel luogo di utilizzo.
- Non utilizzare il carrello traino lento su strade pubbliche, questo è utilizzabile solo in aree private e delimitate. La velocità massima consentita è di 40 km/h su superfici lisce (asfalto o cemento), adeguare in ogni caso la velocità alla tipologia del terreno.

PRESCRIZIONI DI SICUREZZA DURANTE L'INSTALLAZIONE E L'UTILIZZO

- Non installare macchine o apparecchiature vicino a fonti di calore, in zone a rischio con pericolo di esplosione o pericolo di incendio.
- Posizionare sempre la macchina su una superficie piana e solida che non sia soggetta a cedimenti in modo da evitare ribaltamenti, slittamenti o cadute durante il funzionamento. Evitare di utilizzare la macchina su terreni con pendenza maggiore di 10°.
- Assicurarci che l'area immediatamente circostante la macchina sia pulita e libera da detriti.
- Collegare la macchina ad un impianto di terra secondo le normative vigenti nel luogo di installazione.
- Utilizzare il morsetto di terra posto sul frontale della macchina.
- Non utilizzare la macchina con mani e/o indumenti bagnati o umidi.
- Utilizzare spine elettriche appropriate alle prese d'uscita della macchina e verificare che i cavi elettrici siano sempre in buone condizioni.
- La macchina deve essere sempre posizionata in modo che i gas di scarico si disperdano nell'aria senza essere inalati da persone o esseri viventi.
- In caso di utilizzo della macchina in ambienti chiusi è necessario che l'installazione sia progettata da tecnici specializzati e realizzata a regola d'arte.
- Durante il normale funzionamento tenere chiuse le porte. L'accesso alle parti interne deve essere effettuato esclusivamente per motivi di manutenzione.
- Non posizionare oggetti o ostacoli in prossimità delle finestre di aspirazione e espulsione aria; un eventuale surriscaldamento del generatore potrebbe provocare un incendio.
- Mantenere libera la zona in prossimità del silenziatore di scarico da oggetti quali stracci, carta, cartoni. La temperatura elevata del silenziatore potrebbe causare la combustione degli oggetti e provocare un incendio.
- Fermare immediatamente la macchina in caso di un suo funzionamento anomalo. Non riavviare la macchina senza aver prima individuato e risolto il problema.

PRESCRIZIONI DI SICUREZZA DURANTE LA MANUTENZIONE

- Avvalersi di personale **qualificato** per effettuare la manutenzione ed il lavoro di ricerca dei guasti.
- E' obbligatorio fermare il motore prima di effettuare qualsiasi manutenzione alla macchina.
- Usare sempre i dispositivi di protezione e strumenti adeguati.
- Non toccare il motore, i tubi e il silenziatore di scarico durante il funzionamento o immediatamente dopo il suo arresto. Lasciare raffreddare il motore prima di eseguire qualsiasi operazione.
- Con macchina in funzione fare attenzione alle parti rotanti quali: ventole, cinghie, pulegge.
- Non rimuovere le protezioni e i dispositivi di sicurezza se non strettamente necessario, ripristinare gli stessi una volta terminate le operazioni di manutenzione o riparazione.
- Non effettuare il rifornimento di carburante a motore in moto o con motore caldo. Non fumare o usare fiamme libere durante il rifornimento.
- Effettuare il rifornimento di carburante solo all'aperto o in ambienti ben ventilati.
- Evitare di rovesciare il carburante, in modo particolare sul motore. Pulire e asciugare le eventuali dispersioni prima di riavviare la macchina.
- Svitare lentamente il tappo del serbatoio carburante e riposizionarlo sempre dopo il rifornimento.
- Non riempire completamente il serbatoio per permettere l'espansione del carburante al suo interno.
- Non togliere il tappo del radiatore con motore in moto o ancora caldo, il liquido di raffreddamento potrebbe uscire e causare gravi ustioni.
- Non maneggiare mai la batteria senza l'utilizzo di guanti protettivi, il liquido della batteria contiene acido solforico molto corrosivo e pericoloso.
- Non fumare, evitare fiamme libere e scintille in prossimità della batteria, i vapori esalati potrebbero causare l'esplosione della batteria.

PRESCRIZIONI AGGIUNTIVE PER TORRI FARO



ATTENZIONE

La torre faro è stata progettata per essere utilizzata con un gruppo elettrogeno o con una massa fissata sul suo basamento. Il peso e il posizionamento del gruppo elettrogeno sul basamento sono fondamentali per la sicurezza della torre faro.

Il mancato rispetto di questa disposizione causa un grave pericolo di ribaltamento o instabilità durante il funzionamento e durante la movimentazione con carrelli di traino.

In caso di necessità contattare il servizio di assistenza tecnica.

PRESCRIZIONI DI SICUREZZA DURANTE LA MOVIMENTAZIONE E IL TRASPORTO

- Abbassare completamente il palo telescopico prima di ogni movimentazione e bloccare con gli appositi dispositivi di fermo le parti che si potrebbero muovere quali: porte di accesso, palo, stabilizzatori, proiettori.
- Verificare il fissaggio delle ruote del carrello.

PRESCRIZIONI DI SICUREZZA DURANTE L'INSTALLAZIONE E L'UTILIZZO

- Assicurarsi che la zona sopra la torre faro sia libera da cavi aerei o da altri ostacoli.
- Prima di alzare il palo telescopico estrarre gli stabilizzatori che si trovano sul lato del palo e, agendo sugli stessi, livellare la torre faro avvalendosi della bolla, in modo da portare l'apparecchiatura in posizione orizzontale. Assicurarsi che la torre faro appoggi in modo sicuro sugli stabilizzatori. Se la torre faro è installata su carrello stradale tirare il freno a mano.
- Non utilizzare la torre faro se la velocità del vento supera la velocità di sicurezza indicata e nel caso sia previsto in zona l'arrivo di tempeste o temporali.
- Abbassare il palo telescopico quando la torre non è utilizzata.
- Verificare sempre le condizioni del cavo di alimentazione prima di collegare la torre faro al gruppo elettrogeno.
- Non toccare e non posizionare oggetti sulle lampade durante il funzionamento o immediatamente dopo il loro utilizzo. Le lampade raggiungono temperature molto elevate.
- Non accendere le lampade senza il vetro di protezione o con lo stesso rotto o danneggiato.
- Assicurarsi che le funi e l'arganello siano in condizioni perfette.
- Posizionare la torre faro in modo da evitare che l'arganello possa subire urti o colpi i quali potrebbero causare danni al freno automatico a pressione.

PRESCRIZIONI DI SICUREZZA DURANTE LA MANUTENZIONE

- Spegnerne il gruppo elettrogeno o scollegare il cavo di alimentazione prima di eseguire qualsiasi tipo di manutenzione sulla torre faro.
- Togliere sempre l'alimentazione alle lampade e attendere il loro raffreddamento prima di eseguire qualsiasi operazione di manutenzione o sostituzione sulle stesse.
- Prima di eseguire qualsiasi operazione di manutenzione o riparazione sul gruppo elettrogeno consultare il manuale del gruppo e gli altri manuali forniti in dotazione.

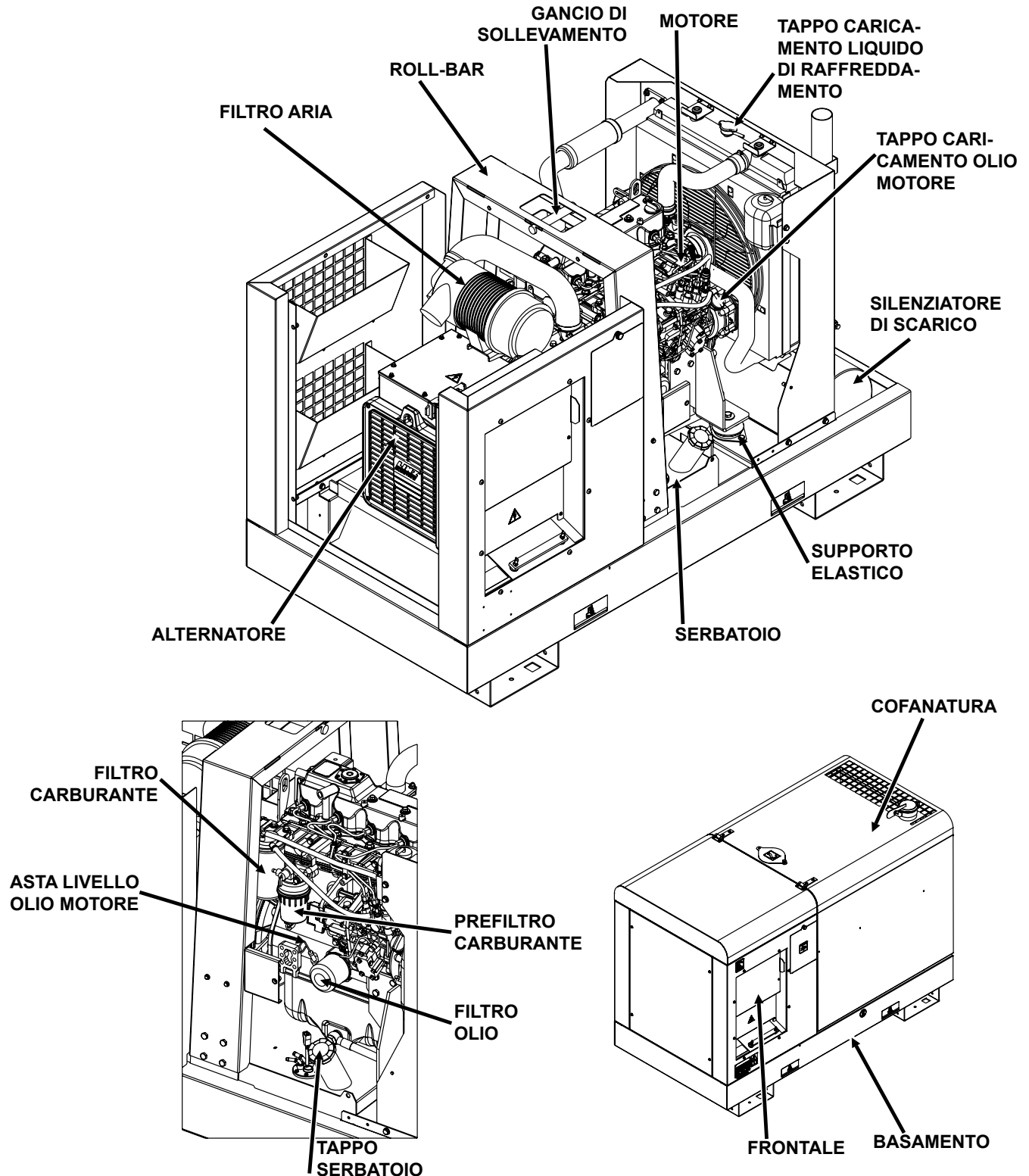
Il Gruppo Elettrogeno è una macchina che trasforma l'energia meccanica, generata da un motore a combustione, in energia elettrica attraverso un alternatore.

I modelli GE 35 / 45 sono gruppi elettrogeni compatti diesel, silenziosi.

Il gruppo è composto da: un basamento, un serbatoio, un gruppo motore-alternatore fissato sul basamento da ammortizzatori elastici, un roll-bar con gancio centrale per un facile e sicuro sollevamento, una cofanatura realizzata in un unico pezzo per consentire una facile manutenzione (sostituzione filtro, olio e carburante).

Il pannello di controllo ospita le prese e i comandi della macchina.

Adatti per una vasta gamma di impieghi quali costruzioni, noleggio attrezzature, eventi.



Il manuale rappresenta la gamma di macchine elencate in copertina.

Al fine di facilitare la ricerca di ricambi e di altre informazioni della macchina acquistata è necessario registrare alcuni dati.

Si prega di scrivere quanto richiesto nei riquadri a fianco:

Si prega di scrivere quanto richiesto nei riquadri:

1. Modello di macchina
2. Numero di serie della macchina
3. Numero di serie del motore (se presente)
4. Nome del venditore dove è stata acquistata
5. Indirizzo del venditore
6. Numero di telefono del venditore
7. Data di acquisto della macchina
8. Eventuali note

REGISTRAZIONE DATI

1. _____

2. _____

3. _____

4. _____

5. _____

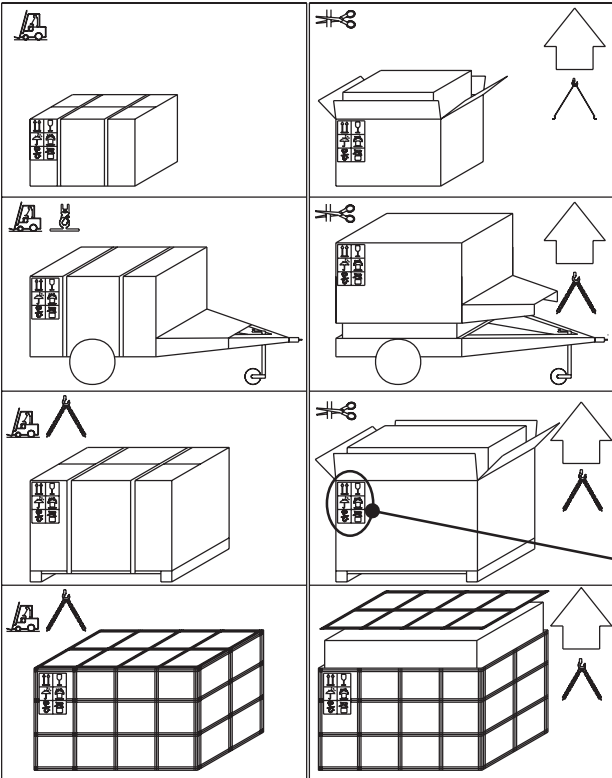
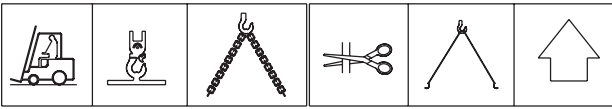
6. _____

7. _____

8. _____



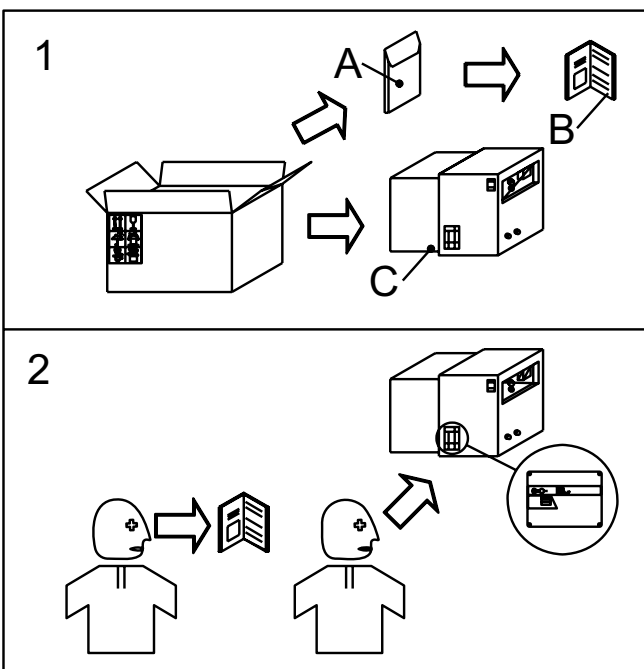
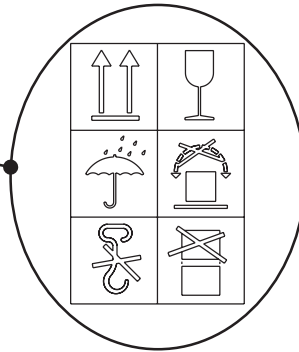
NOTA BENE



Assicurarsi che i dispositivi preposti al sollevamento siano: correttamente fissati, adeguati al carico della macchina imballata e conformi alla normativa vigente specifica. Al ricevimento della merce accertarsi che il prodotto non abbia subito danni durante il trasporto: che non ci sia stata manomissione o asportazioni di parti contenute all'interno dell'imballo o della macchina. Nel caso si riscontrassero danni, manomissioni o asportazioni di particolari (buste, libretti, ecc...) Vi raccomandiamo di comunicarlo immediatamente al Nostro Servizio Assistenza Tecnica.




Per lo smaltimento dei materiali utilizzati per l'imballo, l'Utilizzatore dovrà attenersi alle norme vigenti del proprio paese.




- 1) Rimuovere la macchina (C) dall'imballo di spedizione. Togliere dalla busta (A) il manuale d'uso e manutenzione (B).
- 2) Leggere: il manuale uso e manutenzione (B), le targhette apposte alla macchina, la targa dati.



PRECAUZIONI GENERALI PER IL TRASPORTO E LA MOVIMENTAZIONE DELLA MACCHINA



ATTENZIONE



Durante le fasi di movimentazione di un gruppo è fondamentale prestare la massima attenzione. Tutte le operazioni di movimentazione devono essere eseguite da personale qualificato.

Per le caratteristiche di peso ed ingombro del G.E. un errore durante la fase di movimentazione della macchina può portare a gravissimi danni al G.E. stesso ed alle persone circostanti.

Per limitare al massimo i pericoli derivanti dalla movimentazione di un gruppo elettrogeno è importante seguire scrupolosamente le prescrizioni sotto riportate:

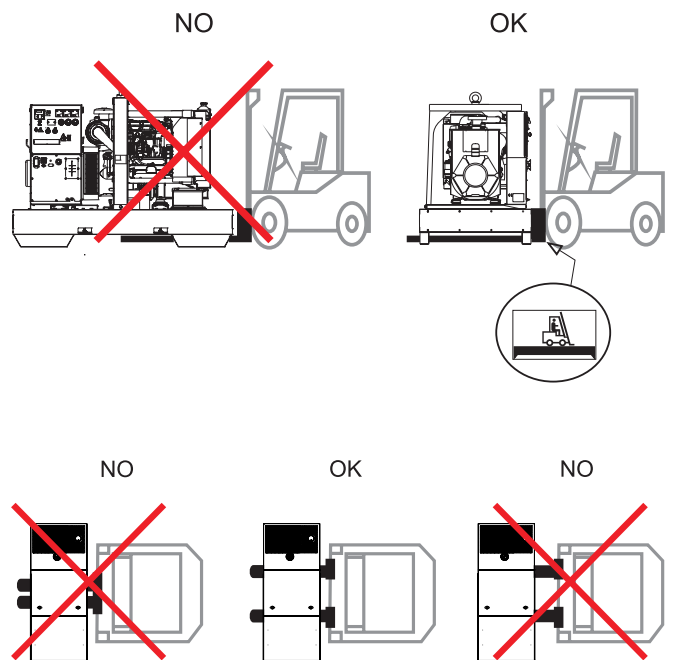
- Il trasporto deve sempre avvenire a motore spento, con cavi elettrici scollegati, batteria d'avviamento scollegata, serbatoio del carburante vuoto.
- Particolare attenzione deve essere riservata ai gruppi elettrogeni in versione SKID (senza cofanatura) che hanno parti molto delicate non protette dagli urti (pompa d'iniezione, regolatore di giri, radiatore, collegamenti e strumentazione del quadro elettrico).
- I gruppi elettrogeni devono essere protetti dalle intemperie durante il trasporto, devono essere coperte tutte le parti, in particolare quelle elettriche (alternatore e quadro).
- Alcune parti del motore conservano calore anche dopo lo spegnimento, è pertanto obbligatorio, per evitare il rischio d'incendio, attendere che il motore sia freddo prima di coprirle.
- Liberare la zona di movimentazione dai possibili intralci e da tutto il personale non necessario.
- Usare sempre attrezzature di sollevamento adeguatamente dimensionate e controllate da organismi abilitati. E' vietato fissare sul telaio del gruppo elettrogeno oggetti o accessori che modifichino peso e baricentro della macchina e sottopongano a sollecitazioni non previste i punti di sollevamento.
- Non sottoporre il gruppo elettrogeno e le attrezzature di sollevamento utilizzate a movimenti bruschi od ondulatori che trasmettano sollecitazioni dinamiche alla struttura.
- Non sollevare il gruppo elettrogeno ad altezze superiori a quelle strettamente necessarie.
- Il trasporto di quadri comando, manuali o automatici, separati dalla macchina debbono essere effettuati con particolare attenzione e cura onde evitare danni alle apparecchiature contenute all'interno del quadro e agli strumenti posti sul pannello frontale.
- Per accedere ai punti di aggancio posti sul tetto della macchina utilizzare esclusivamente scale omologate o sostenute da un secondo operatore: salire utilizzando le apposite scarpe antidrucciolo.

MODALITÀ DI MOVIMENTAZIONE

I gruppi elettrogeni vanno sollevati con modalità diverse a seconda della configurazione con cui vengono forniti. Qui di seguito le principali modalità di movimentazione.

MOVIMENTAZIONE TRAMITE CARRELLO ELEVATORE

Quando si effettua il sollevamento con l'ausilio di un carrello elevatore è obbligatorio inforcare il telaio lateralmente e far sporgere le forche da parte a parte, allargandole il più possibile a cavallo del punto medio per distribuire il peso, mantenendo sempre il gruppo elettrogeno orizzontale. Degli adesivi sul basamento indicano il posizionamento corretto delle forche del carrello elevatore.



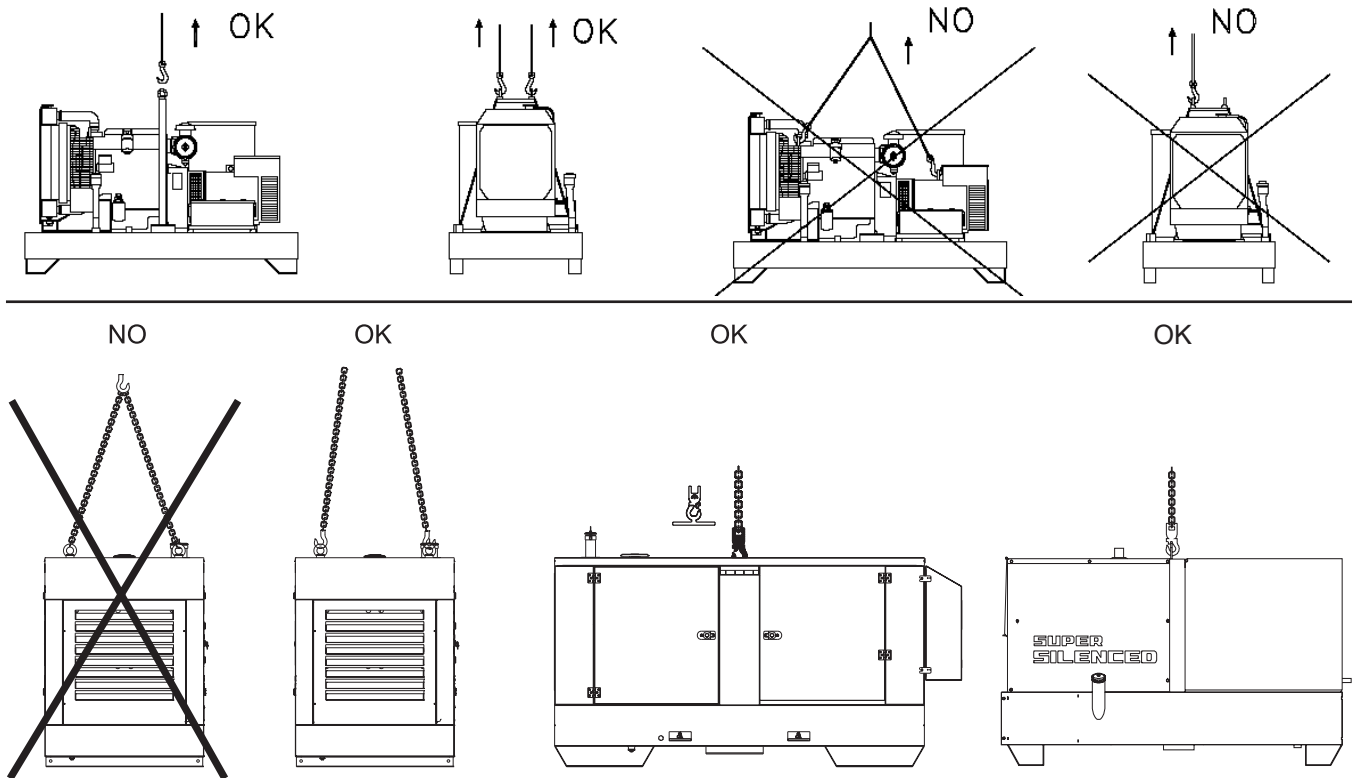
MOVIMENTAZIONE TRAMITE FUNI O CATENE

Quando si effettua il sollevamento con l'ausilio di funi e/o catene è obbligatorio utilizzare attrezzature periodicamente controllate da organismi abilitati. Agganciare le funi esclusivamente ai punti previsti per tale utilizzo e segnalati tramite gli appositi adesivi.

Per una corretta movimentazione:

- NON sollevare il G.E. agganciando funi agli occhielli posti sul corpo motore o alternatore (questi servono solo per il sollevamento dei singoli componenti).
- NON eseguire movimenti bruschi od ondulatori che trasmettano prolungate sollecitazioni dinamiche alla struttura.
- NON lasciare il gruppo elettrogeno sospeso per periodi superiori a quelli indispensabili alla movimentazione.
- Utilizzare tutti i punti di aggancio predisposti.
- Utilizzare funi e/o catene di uguale lunghezza tra loro, in modo che il carico sia equamente distribuito.

MOVIMENTAZIONE TRAMITE FUNI O CATENE



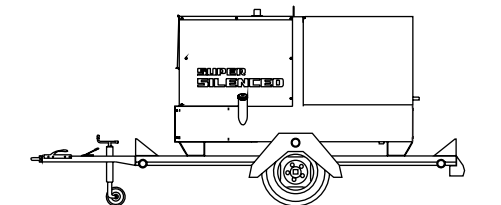
MOVIMENTAZIONE TRAMITE CARRELLO DI TRAINO

ATTENZIONE
NON TRASCINARE il gruppo elettrogeno manualmente o al traino di veicoli senza il carrello di traino previsto

I carrelli di traino vanno utilizzati esclusivamente per la movimentazione del gruppo elettrogeno per cui sono stati dimensionati.

CARRELLO TRAINO VELOCE CTV:

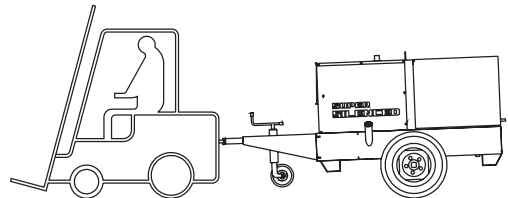
è realizzato fornendo un carrello standard per usi generici sul



quale viene fissato il G.E.

E' omologabile per il trasporto su strada pubblica previo ottenimento dagli organi competenti delle necessarie autorizzazioni. La velocità massima consentita è di 80 km/h ed in ogni caso va rispettata la legislazione vigente nel luogo di utilizzo relativa al trasporto su strada.

CARRELLO TRAINO LENTO CTL:



questo tipo di carrello è realizzato con la caratteristica di essere collegato al telaio del G.E., non è impiegabile per il traino su strada pubblica, è quindi utilizzabile solo in aree private delimitate.

La velocità massima consentita è di 40 km/h su superfici lisce (asfalto, cemento) ed in ogni caso va rispettata la legislazione vigente nel luogo di utilizzo.

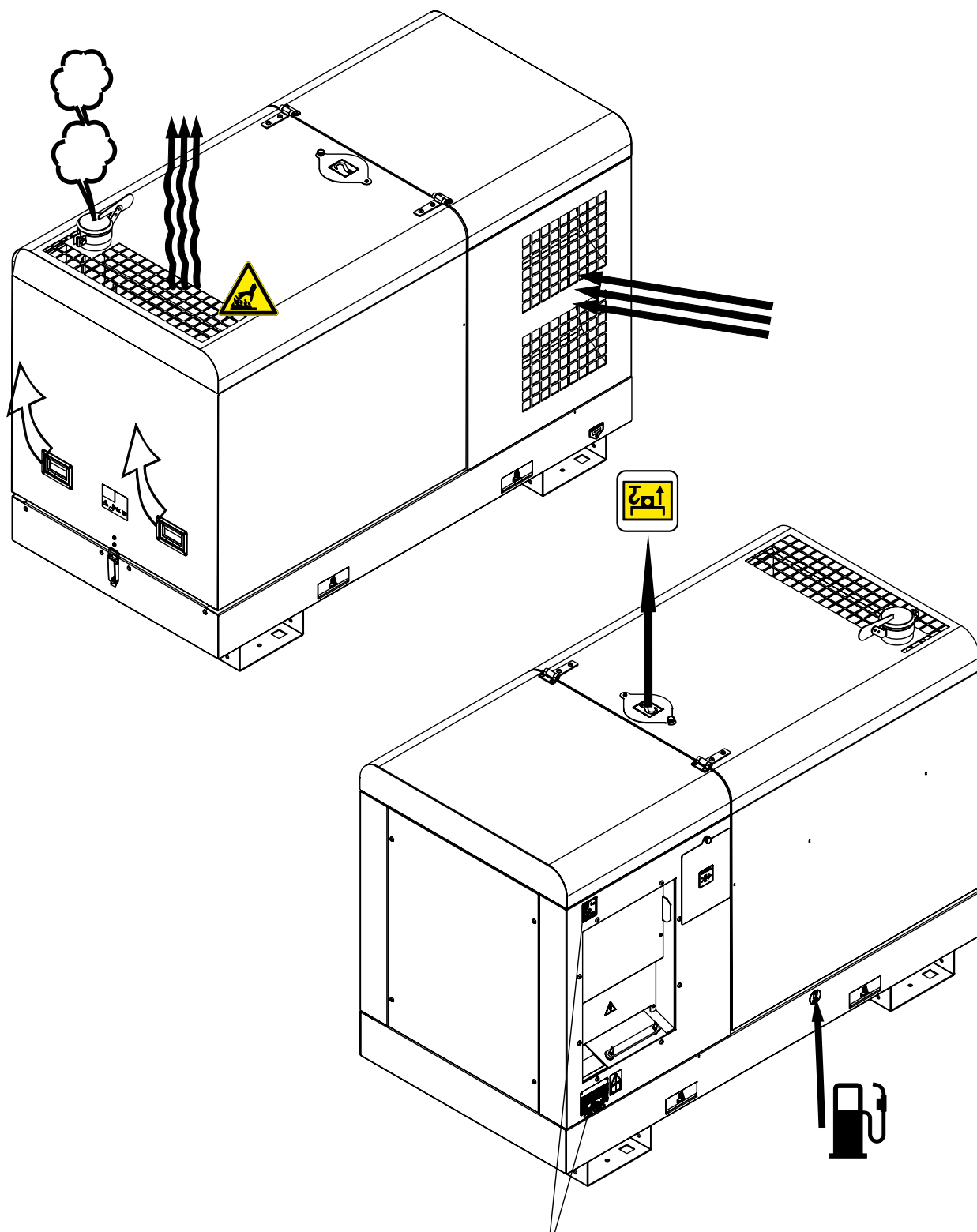
Per tutti i tipi di traino valgono le seguenti indicazioni:

- NON parcheggiare il carrello di traino caricato del gruppo su piani inclinati.
- Per la sosta inserire sempre il freno a mano e/o i ceppi di sicurezza.
- NON trainare il carrello su strada fortemente accidentata e sconnessa.

TRASPORTO DELLA MACCHINA TRAMITE AUTOMEZZI

E' fondamentale provvedere ad opportuno fissaggio mediante cinghie adatte allo scopo, del gruppo durante il trasporto su automezzi, evitando così che urti o sobbalzi inattesi possono provocare danni al telaio ed al motore o peggio ancora la perdita od il ribaltamento del carico. E' obbligo del trasportatore rispettare sempre il codice della strada vigente nel luogo di trasporto.





CRITERI GENERALI DELL'INSTALLAZIONE

L'installazione di uno o più gruppi elettrogeni deve: essere progettata da tecnici specializzati ed abilitati alla progettazione di questo tipo di impianti, realizzata a regola d'arte da organizzazioni competenti e dotate di personale ed attrezzature

**ATTENZIONE**

Errori nell'installazione possono procurare danni alla macchina, all'impianto utilizzatore ed alle persone che ne possono essere coinvolte. E' obbligo dell'installatore rispettare le normative vigenti nel luogo di installazione.

Gli impianti devono essere eseguiti a regola d'arte e l'impresa installatrice, al termine della realizzazione, deve rilasciare al committente una dichiarazione di conformità degli impianti realizzati a regola d'arte, secondo progetto e nel rispetto delle normative di riferimento.

adeguate.

Per impostare un'installazione a regola d'arte è bene verificare che siano verificate tutte le condizioni qui di seguito riportate:

- Il gruppo è stato scelto in maniera appropriata in relazione alle esigenze del carico elettrico ed alle condizioni ambientali di funzionamento (temperatura, altitudine, umidità) cui lo stesso è adibito;
- Il locale è adeguatamente dimensionato e permette una buona accessibilità al motore ed al generatore sia per le operazioni di normale manutenzione che per le eventuali riparazioni;
- Il locale (se l'installazione è in ambiente chiuso) permette un'adeguata adduzione dell'aria necessaria alla combustione nel motore ed al raffreddamento (radiatore e generatore) del gruppo, nonché un'adeguata ventilazione (aria pulita e fresca);
- Per il locale (se l'installazione è in ambiente chiuso) è stata studiata e realizzata un'adeguata metodologia di espulsione dei gas di scarico prodotti dal motore;
- E' stata posta attenzione sui problemi connessi con la sicurezza del personale addetto alla sorveglianza o alla conduzione del gruppo;
- Si è fatta un'accurata analisi dei problemi connessi all'emissione sonora;
- Si è fatta un'analisi corretta delle necessità di stoccaggio di carburante ed oli lubrificanti in relazione alle norme vigenti nel luogo d'installazione;

**INFORMAZIONI**

Le normative italiane ed europee prescrivono delle caratteristiche specifiche per i locali adibiti ai gruppi elettrogeni, indicando le possibili ubicazioni, le dimensioni minime e i requisiti che devono essere soddisfatti.

Per qualsiasi dubbio riguardante l'installazione non esitate a contattare il nostro ufficio tecnico commerciale.

INSTALLAZIONE IN LUOGO APERTO**ATTENZIONE**

Tutti i gruppi elettrogeni prodotti sono dotati di sistemi di controllo NON influenzabili dai fattori ambientali standard e sono in grado di bloccare la macchina nel caso siano rilevati valori anomali per i parametri fondamentali.

In ogni caso, per evitare interruzioni inattese della fornitura di corrente, o altre situazioni potenzialmente pericolose, si prescrive di seguire con la massima cautela le prescrizioni qui di seguito date per l'installazione.

PRESCRIZIONI AMBIENTALI PER IL LUOGO DI INSTALLAZIONE**ATTENZIONE**

Le macchine aperte (SKID) devono essere installate su piazzole al riparo dagli agenti atmosferici quali pioggia, neve, elevata umidità ed esposizione diretta al sole;

Se l'alternatore della macchina entra in contatto con l'acqua o forte umidità, soprattutto durante il funzionamento, si può verificare l'innalzamento della tensione erogata oltre i limiti, guasti negli avvolgimenti, scariche elettriche verso massa con danni alla macchina, agli impianti utilizzatori e pericolo per le persone. Si deve evitare che il gruppo elettrogeno entri in contatto con polveri, specie se di natura salina. Se il radiatore o i filtri di aspirazione del motore o del radiatore sono intasati da particelle presenti nell'aria, c'è il rischio che il gruppo elettrogeno si surriscaldi e si danneggi. E' necessario assicurare che le griglie di aspirazione non siano ostruite da foglie, neve od altri materiali.

ESTRAZIONE DEI FUMI IN LUOGO APERTO**PERICOLO**

Il gruppo elettrogeno deve essere posto in modo che i gas di scarico si disperdano nell'aria senza essere inalati da persone o esseri viventi.

I gas di scarico di un motore contengono monossido di carbonio: tale sostanza è nociva alla salute ed, in elevata concentrazione, può causare intossicazione e morte.

Vanno comunque rispettate le prescrizioni di legge del luogo di installazione.

DISTANZE DI SICUREZZA**ATTENZIONE**

Il G.E. deve essere posto ad opportuna distanza di sicurezza da depositi di carburante, da materiale infiammabile (stracci, carta, ecc..), da sostanze chimiche: le precauzioni adottate dovranno essere quelle previste dalle autorità competenti. Per limitare situazioni potenzialmente pericolose isolare la zona circostante al gruppo elettrogeno, precludendo la possibilità di avvicinamento alle persone non autorizzate. Anche se le macchine prodotte sono conformi alla normativa sulla compatibilità elettromagnetica è consigliato di NON installare il gruppo vicino ad apparecchiature influenzabili dalla presenza di campi magnetici.

FISSAGGIO

E' buona norma fissare il gruppo elettrogeno a piazzole di sufficiente rigidità, isolate contro le vibrazioni verso altre strutture, e con una massa pari ad almeno tre volte la massa del gruppo elettrogeno: questo garantisce un adeguato assorbimento delle vibrazioni prodotte dalla macchina.

NON posizionare il gruppo elettrogeno su terrazze o piani sovrapposti che non siano stati prima adeguatamente dimensionati e verificati.

**NOTA BENE**

Quando si utilizza un gruppo elettrogeno è opportuno adottare degli accorgimenti per evitare che il carburante, il lubrificante e gli altri liquidi entrino accidentalmente in contatto con il terreno.

I gruppi elettrogeni più recenti sono stati progettati per trattenere al loro interno le eventuali perdite di liquidi. Non necessitano quindi di nessun accorgimento in tal senso.

In caso di dubbio riguardante il vostro gruppo elettrogeno non esitate a contattare il nostro ufficio tecnico commerciale.

INSTALLAZIONE STABILE ALL'APERTO

L'eventuale riparo che si rendesse necessario per proteggere il gruppo (vedi fig.) NON deve essere vincolato al gruppo stesso; anche se il riparo è provvisorio si devono aggiungere a quelle già viste, le seguenti indicazioni:

**ATTENZIONE**

Il motore e l'alternatore, durante il funzionamento, producono calore:

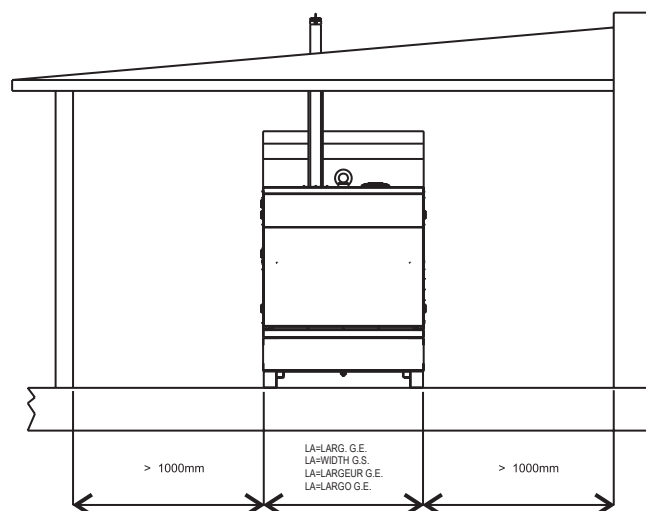
- il riparo utilizzato NON deve impedire il normale raffreddamento richiesto dai componenti;
- I gas di scarico devono essere convogliati senza che esista la possibilità di essere aspirati dalle ventole dell'alternatore o del motore;
- I materiali della copertura devono essere incombustibili; dal tubo di scarico possono fuoriuscire lapilli incandescenti;
- Non avvolgere o coprire mai il GE in funzione con teli di plastica o altro ed assicurarsi, anche a gruppo elettrogeno spento, che le parti motore siano fredde prima di avvolgerlo o coprirlo. Il mancato raffreddamento può produrre il danneggiamento della macchina ed il rischio di incendio.

INSTALLAZIONE PROVVISORIA ALL'APERTO

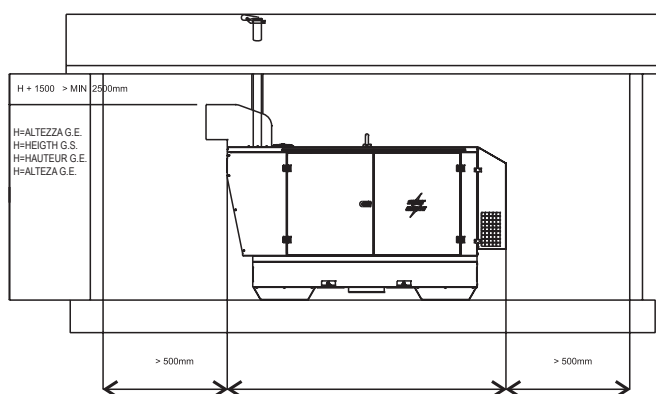
Valgono le stesse prescrizioni elencate per un'installazione fissa.

Si aggiunge che, data la provvisorietà dell'installazione, se il gruppo elettrogeno non viene appoggiato correttamente durante il funzionamento si potrebbero trasmettere vibrazioni al telaio tali da generare uno spostamento del GE; tale spostamento può manifestarsi con carico elettrico inserito. E' obbligatorio accertarsi che ciò non avvenga, eventualmente prendere le necessarie precauzioni.

Esempio di installazione all'esterno con pensilina



Esempio di installazione all'esterno con pensilina



INSTALLAZIONE IN LUOGO CHIUSO

L'installazione di un gruppo elettrogeno in un locale chiuso deve essere effettuata rispettando le indicazioni descritte. Una corretta installazione evita di penalizzare o compromettere il funzionamento della macchina. Il locale adibito al gruppo elettrogeno deve comunque essere conforme alla legislazione vigente nel luogo di installazione.

rif.	Descrizione
1	Gruppo elettrogeno
2	Aspiratore ausiliario
5	Condotta Fumi
7	Protezione e coibentazione condotta fumi
8	Cappello parapioggia e cuffia antintrusione
9	Condotta espulsione aria
11	Piazzola con fondazione isolata
12	Ingresso aria con rete antintrusione
13	Porta di ingresso
14	Gradino di contenimento

Tabella dimensioni minime consigliate

A	Lunghezza G.E. + 1000 mm
B	Larghezza G.E. + 2000 mm
C	Larghezza G.E. + 200 mm
D	Lunghezza G.E. + 400 mm
E	Larghezza G.E. + 400 mm
H	Altezza G.E. + 1500 mm (>2500 mm)

NB: vanno comunque rispettate le distanze minime tra il gruppo elettrogeno e le pareti del locale come prescritto dalle vigenti direttive.

PAVIMENTO D'APPOGGIO

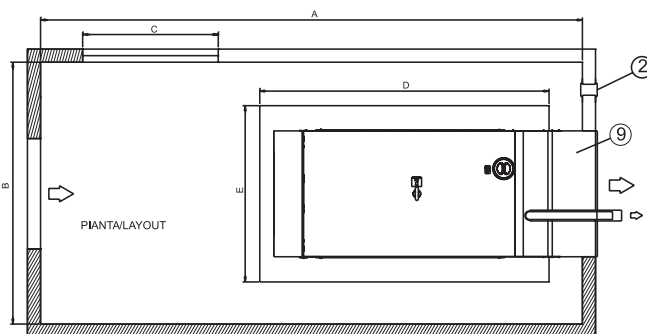
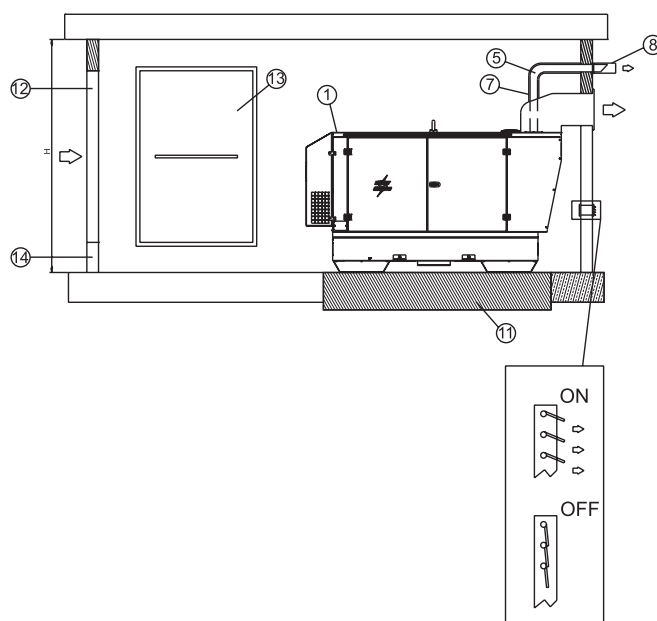
La buona tecnica prevede che nel pavimento sia ricavata una piazzola di appoggio del gruppo elettrogeno isolata dal resto della struttura: questo per evitare la trasmissione di possibili vibrazioni.

La piazzola di appoggio deve essere realizzata in cemento armato con idonee tecniche e dare la possibilità di fissare mediante tasselli o tirafondi il telaio allo stesso.

Il basamento deve avere uno spazio di almeno 200 mm su

ogni lato maggiore della base di appoggio del gruppo elettrogeno. E' buona norma dimensionare la piazzola in modo che il peso della stessa sia pari a 3 volte il peso statico del gruppo elettrogeno riportato sui dati tecnici.

Il pavimento del locale dovrà essere in piano, e adeguato a sostenere il peso del gruppo elettrogeno; le soglie di porte o aperture dovranno avere uno zoccolo di contenimento atto ad evitare la fuoriuscita di liquidi qualora si verificassero perdite. Se non fosse possibile realizzare uno zoccolo di contenimento sulle soglie di ingresso, sarà necessario realizzare una vasca di contenimento posta sotto al gruppo e di capacità adeguata alle quantità di liquidi stoccate, in ogni caso il dimensionamento delle vasche di contenimento è vincolato alle prescrizioni di legge vigenti nel luogo di installazione.

APERTURE DEL LOCALE E VENTILAZIONE DELLO STES-
SO

Il locale dovrà essere dotato di un sistema di aerazione sufficiente allo smaltimento del calore prodotto dal gruppo elettrogeno durante il funzionamento, escludendo la possibilità di ristagno o riciclo dell'aria surriscaldata.

Le aperture di introduzione ed espulsione dell'aria di raffreddamento e combustione devono essere dimensionate prendendo in considerazione le portate minime di aria e le massime contropressioni verificabili nel manuale del motore. L'apertura di introduzione dell'aria deve essere posizionata nelle vicinanze della parte posteriore del gruppo elettrogeno il più vicino possibile al pavimento. Se le bocche di entrata ed uscita dell'aria non sono allineate con il gruppo elettrogeno, potrebbe essere necessario costruire delle condotte atte a convogliare l'aria riducendo comunque al massimo le perdite di carico del flusso d' aerazione (vedi fig.)

Per le macchine senza cofanatura installate in locali chiusi si prescrive che:

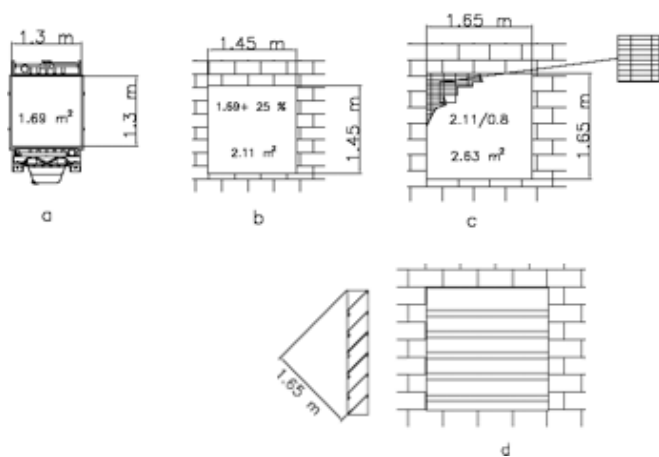
- la dimensione delle finestre di espulsione aria sia pari almeno alla superficie del radiatore;
- la dimensione delle finestre di aspirazione aria sia pari almeno alla superficie del radiatore + 10% fino ai 130 kVA, + 25% oltre i 130kVA;

Per le macchine cofanate installate in locali chiusi si prescrive che:

- la dimensione delle finestre di espulsione aria sia pari almeno alla sezione totale di espulsione aria riportata a pag. M 2.7 del presente manuale;
- la dimensione delle finestre di aspirazione aria sia pari almeno alla sezione totale di aspirazione aria riportata a pag. M 2.7 del presente manuale + 10% fino ai 130 kVA, + 25% oltre i 130kVA;

La sezione di apertura dovrà essere maggiorata di un fattore k funzione della griglia di protezione inserita sulla apertura stessa. Le dimensioni delle aperture ottenute come sopra sono le minime accettabili per un funzionamento di emergenza. In ogni caso, la dimensione delle aperture va calcolata confrontando la pressione residua al radiatore e la contropressione creata dal convogliatore eventualmente installato

Per il calcolo della sezione di apertura vedi l'esempio nella figura sottostante



a	Superficie radiatore
b	Bocca di passaggio aria libera
c	Bocca di passaggio aria con griglia di protezione e superficie libera dell'80%
d	Bocca di passaggio aria con pannelli deflettori

ATTENZIONE: Per impedire reflussi d'aria calda e perdite di carico localizzate è bene predisporre, tra il radiatore e la bocca di espulsione a parete, una condotta di espulsione aria.

Per considerare adeguatamente la quantità di calore da smaltire si dovrà tenere conto del calore perso dalla tubazione di scarico. Se non adeguatamente coibentata, la tubazione di scarico può provocare un sensibile aumento della temperatura all'interno del locale: per questo motivo può essere necessario assicurare un corretto ricambio d'aria utilizzando un elettroventilatore. E' possibile calcolare la portata dell'elettroventilatore con la seguente formula:

$$Portata\ ventilatore\ [m^3/h] = \frac{Calore\ da\ smaltire\ [Kcal/h]}{0,287 \times \Delta t\ [^{\circ}C]}$$

Dove:

- Il calore di irraggiamento si rileva dalla scheda tecnica del motore/alternatore;
- 0.287 è il calore specifico per m³ dell'aria a 20°C;
- Δt in °C è normalmente preso uguale a 5 °C (si valutano le condizioni più sfavorevoli ovvero quelle estive).

TUBAZIONE DI SCARICO

La tubazione di scarico deve essere realizzata nel rispetto delle leggi vigenti nel luogo di installazione.

Delle indicazioni generali sulle caratteristiche che la tubazione dovrà avere sono:

- Spessore minimo: 2.0 mm;
- diametro della tubazione dimensionato in funzione della lunghezza, del numero di curve, del tipo di silenziatore di scarico e degli altri eventuali accessori presenti nella linea, si deve infatti garantire che la contropressione lungo la tubazione non superi il valore previsto dal costruttore del motore. **Una contropressione superiore a quella ammessa provoca la perdita di potenza e danni al motore, si prescrive di consultare il manuale del motore.**

ATTENZIONE

La condotta dei gas di scarico, durante il funzionamento, può raggiungere temperature di 600 °C. E' obbligatorio proteggere la condotta con apposite fasce di coibentazione.

- La linea di scarico deve essere costruita interponendo delle flangie munite di guarnizione fra i vari tratti di tubazione, questo permetterà, all'occorrenza, un facile smontaggio e garantirà la tenuta.
- La linea di scarico deve essere collegata al motore con un giunto di compensazione che ha lo scopo di assorbire la dilatazione e separare la parte fissa della tubazione dal motore.
- La linea di scarico motore non deve gravare con il suo peso sul collettore del motore.

PERICOLO

I gas di scarico di un motore contengono monossido di carbonio, tale sostanza è nociva alla salute ed in elevata concentrazione può causare intossicazioni o morte.

**BATTERIA SENZA MANUTENZIONE**

La batteria di avviamento viene fornita già carica e pronta per l'utilizzo. Prima dell'avviamento del gruppo elettrogeno collegare il cavo + (positivo) al polo + della batteria serrando francamente il morsetto. Sulla batteria con indicatore ottico controllare lo stato della batteria dal

colore della spia che si trova nella parte superiore.

- Colore Verde: batteria OK
- Colore Nero: batteria da ricaricare
- Colore Bianco: batteria da sostituire

LA BATTERIA NON VA APERTA.**LUBRIFICANTE**

Fare riferimento al manuale d'istruzione del motore per le viscosità raccomandate.

RIFORNIMENTO E CONTROLLO:

Effettuare il rifornimento ed i controlli con il motore in piano.

1. Togliere il tappo caricamento olio (24)
2. Versare l'olio e rimettere il tappo
3. Controllare il livello con l'apposita astina (23), il livello deve essere compreso tra le tacche di minimo e massimo.

**FILTRO ARIA**

Verificare che il filtro aria a secco sia correttamente installato e che non vi siano perdite intorno allo stesso che potrebbero provocare infiltrazioni di aria non filtrata all'interno del motore.

**CARBURANTE****ATTENZIONE**

Tenere il motore spento durante il rifornimento. Non fumare o usare fiamme libere durante le operazioni di rifornimento onde evitare esplosioni o incendi.



I vapori di combustibile sono altamente tossici, effettuare le operazioni solo all'aperto o in ambienti ben ventilati.

Evitare di rovesciare il combustibile. Pulire eventuali dispersioni prima di avviare il motore.

Riempire il serbatoio con gasolio di buona qualità, come, ad esempio, quello di tipo automobilistico.

Per ulteriori dettagli sulla tipologia di gasolio da usare, vedere il manuale motore in dotazione.

Non riempire completamente il serbatoio, lasciare uno spazio di circa 10 mm, tra il livello del carburante e la parete superiore del serbatoio, per permettere l'espansione.

In condizioni di temperature ambientali rigide utilizzare speciali gasoli invernali o aggiungere additivi specifici per evitare la formazione di paraffina.

**ATTENZIONE**

E' pericoloso immettere troppo olio nel motore perché la sua combustione può provocare un brusco aumento della velocità di rotazione.





LIQUIDO DI RAFFREDDAMENTO



ATTENZIONE



Non togliere il tappo del radiatore con motore in moto o ancora caldo, il liquido di raffreddamento potrebbe uscire con forza e causare gravi ustioni. Togliere il tappo con molta cautela.

Togliere il tappo e versare il liquido di raffreddamento nel radiatore, la quantità e la composizione del liquido di raffreddamento sono indicati nel manuale d'uso del motore, rimettere il tappo assicurandosi che sia perfettamente chiuso.

Dopo le operazioni di carico far girare il motore per un breve periodo e controllare il livello, potrebbe essere diminuito a causa di bolle d'aria presenti nel circuito di raffreddamento, ripristinare il livello con l'acqua.

Per la sostituzione del liquido di raffreddamento seguire le operazioni indicate nel manuale d'uso del motore.

ATTENZIONE:

Il sistema di raffreddamento del motore viene caricato all'origine con liquido refrigerante tipo:

AGIP ANTIFREEZE EXTRA

Durante la vita del motore è fortemente consigliato di continuare ad usare il medesimo liquido refrigerante anziché sostituirlo con altri di tipo diverso. Questo perché cambiare tipo di liquido refrigerante richiederebbe un accurato lavaggio dell'impianto, obiettivo difficile da raggiungere. In assenza di tale precauzione residui di additivi di tipo diverso contenuti nei diversi liquidi mescolandosi tra loro darebbero origine a sostanze gelatinose che potrebbero ostruire l'impianto.



PRODOTTI RACCOMANDATI RECOMMENDED PRODUCTS	
AGIP SIGMA TURBO PLUS 15W/40 API CG4 - ACEA E3	OLIO MOTORE DIESEL DIESEL ENGINE OIL <input type="checkbox"/>
AGIP SUPERMOTOROIL 20W/50 API CC-SF	OLIO MOTORE BENZINA GASOLINE ENGINE OIL <input type="checkbox"/>
AGIP ANTIFREEZE EXTRA INIBITE ETHYLENE GLYCOL (50% + 50% + H ₂ O)	CIRCUITO DI RAFFREDDAMENTO COOLING CIRCUIT (CUNA NC 956-16 ED 97) <input type="checkbox"/>

COLLEGAMENTI ELETTRICI



ATTENZIONE



E' opportuno che il collegamento agli impianti utilizzatori venga effettuato esclusivamente da un elettricista qualificato ed esegua il collegamento secondo le norme vigenti nel luogo di installazione.

Il collegamento elettrico all'impianto utilizzatore è sicuramente una delle operazioni più importanti nella fase che precede l'utilizzo: dal corretto collegamento dipende la sicurezza e l'efficienza del gruppo elettrogeno e dello stesso impianto utilizzatore.

Prima di alimentare l'impianto utilizzatore verificare sempre:

- che i cavi di collegamento tra il gruppo elettrogeno e l'impianto utilizzatore siano conformi alle tensioni prodotte ed alle norme locali;
- che il tipo di cavo, la sezione e la lunghezza siano stati dimensionati in funzione dalle condizioni ambientali d'installazione e delle normative vigenti;
- che il collegamento di terra sia efficiente. Il dispositivo differenziale funziona solamente se tale collegamento è efficace;
- che il senso ciclico delle fasi corrisponda alle esigenze dell'impianto utilizzatore e che nessuna delle fasi sia stata collegata erroneamente al neutro.




MESSA A TERRA SENZA INTERRUPTORE DIFFERENZIALE

La protezione contro le scosse elettriche da contatti indiretti è assicurata dalla protezione per "separazione elettrica" con collegamento equipotenziale tra tutte le masse del gruppo elettrogeno.

Il generatore **NON** è dotato di interruttore differenziale in quanto i suoi avvolgimenti non sono collegati a massa, di conseguenza la macchina **NON** deve essere intenzionalmente collegata a un impianto di terra.

La limitazione dell'estensione del circuito elettrico è fondamentale per la sicurezza, si raccomanda di non alimentare impianti con lunghezza superiore a 200 metri.

E' importante che i cavi di alimentazione delle apparecchiature siano dotati del conduttore di protezione, cavo giallo-verde, in modo da assicurare il collegamento equipotenziale tra la massa delle apparecchiature e la massa della macchina; questa disposizione non è valida per le apparecchiature a doppio isolamento o con isolamento rinforzato riconoscibili dal simbolo . I cavi devono essere idonei all'ambiente in cui si opera. Si ricorda che con temperature inferiori ai 5°C i cavi in PVC diventano rigidi e l'isolamento in PVC tende a tagliarsi alla prima piega.

La protezione per separazione elettrica **NON** è più adatta nel caso la macchina sia destinata ad alimentare impianti complessi o situati in ambienti particolari con maggior rischio di scossa elettrica.

In questi casi è necessario adottare le misure di sicurezza elettrica previste dalle normative vigenti.

Ad ESEMPIO è possibile installare un interruttore differenziale ad alta sensibilità, 30mA, e collegare a massa il Neutro del generatore, questa operazione deve essere eseguita da un elettricista qualificato o presso un centro di assistenza autorizzato. La messa a terra del gruppo elettrogeno é ora obbligatorio per assicurare la protezione contro i contatti indiretti da parte dell'interruttore differenziale.

Collegare il generatore ad un impianto di terra tramite un cavo di sicura efficienza utilizzando il morsetto di messa a terra (12) presente sulla macchina.

MESSA A TERRA CON INTERRUPTORE DIFFERENZIALE

Il collegamento ad un impianto di terra **é obbligatorio** per tutti i modelli equipaggiati di interruttore differenziale (salvavita). In questi gruppi il centro stella del generatore é generalmente collegato alla massa della macchina, adottando il sistema di distribuzione TN o TT l'interruttore differenziale garantisce la protezione contro i contatti indiretti.

Nel caso di alimentazione di impianti complessi che necessitano o adottano ulteriori dispositivi di protezione elettrica deve essere verificato il coordinamento tra le protezioni.

Utilizzare per il collegamento a terra il morsetto (12); attenersi alle norme locali e/o vigenti in materia d'installazione e sicurezza elettrica.

MESSA A TERRA CON SORVEGLIATORE D'ISOLAMENTO

Le macchine equipaggiate con Sorvegliatore di Isolamento permettono di non collegare intenzionalmente il morsetto di terra PE (12) ad un impianto di terra.

Situato sul frontale della macchina il Sorvegliatore di Isolamento ha la funzione di monitorare continuamente l'isolamento verso massa delle parti attive.

Nel caso la resistenza d'isolamento scenda sotto il valore di guasto impostato il Sorvegliatore di Isolamento provvederà a interrompere l'alimentazione delle apparecchiature collegate. E' importante che i cavi di alimentazione delle apparecchiature siano dotati del conduttore di protezione, cavo giallo-verde, in modo da assicurare il collegamento equipotenziale tra tutte le masse delle apparecchiature e la massa della macchina; quest'ultima disposizione non è valida per le apparecchiature a doppio isolamento o con isolamento rinforzato.

NOTA: è comunque possibile collegare il morsetto PE (12) ad un proprio impianto di terra. In questo caso si realizza un impianto di tipo IT, cioè con le parti attive isolate da terra e le masse collegate a terra.

Il Sorvegliatore di Isolamento in questo caso controllerà la resistenza di isolamento delle parti attive sia verso massa che verso terra.

Ad esempio l'isolamento verso terra dei cavi di alimentazione.



controllare giornalmente



NOTA BENE

Non alterare le condizioni primarie di regolazione e non manomettere le parti sigillate.

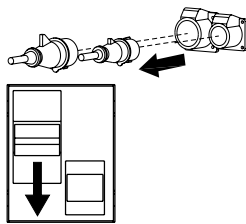
AVVIAMENTO



L'avviamento e l'arresto del motore si effettuano agendo direttamente sulla centralina di comando e controllo **InteliNANO PLUS**.

Consultare il manuale della centralina per una completa conoscenza delle sue prestazioni.

- 1) Verificare che le spine dei carichi siano scollegate o che l'interruttore generale di macchina sia aperto (leva verso il basso), in modo da assicurare l'avviamento del motore senza carichi inseriti.



- 2) Il motore viene avviato alla sua velocità d'esercizio. Dopo l'avviamento lasciare girare il motore per alcuni minuti prima di prelevare un carico. Vedere tabella

TEMPERATURA	TEMPO
≤ - 20° C	5'
- 20° C / - 10° C	2'
- 10° C / - 5° C	1'
≥ - 5° C	20"

- 3) Avviamento a basse temperature.
Il motore presenta di norma una buona avviabilità fino a temperature di -10° C.
Per l'avviamento e l'utilizzo a temperature inferiori consultare il manuale di istruzione del motore o interpellare il nostro Servizio Assistenza Tecnica.

ARRESTO

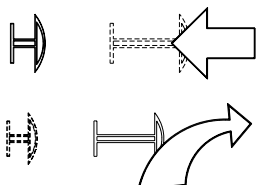
Per un arresto in condizioni normali eseguire la seguente procedura:

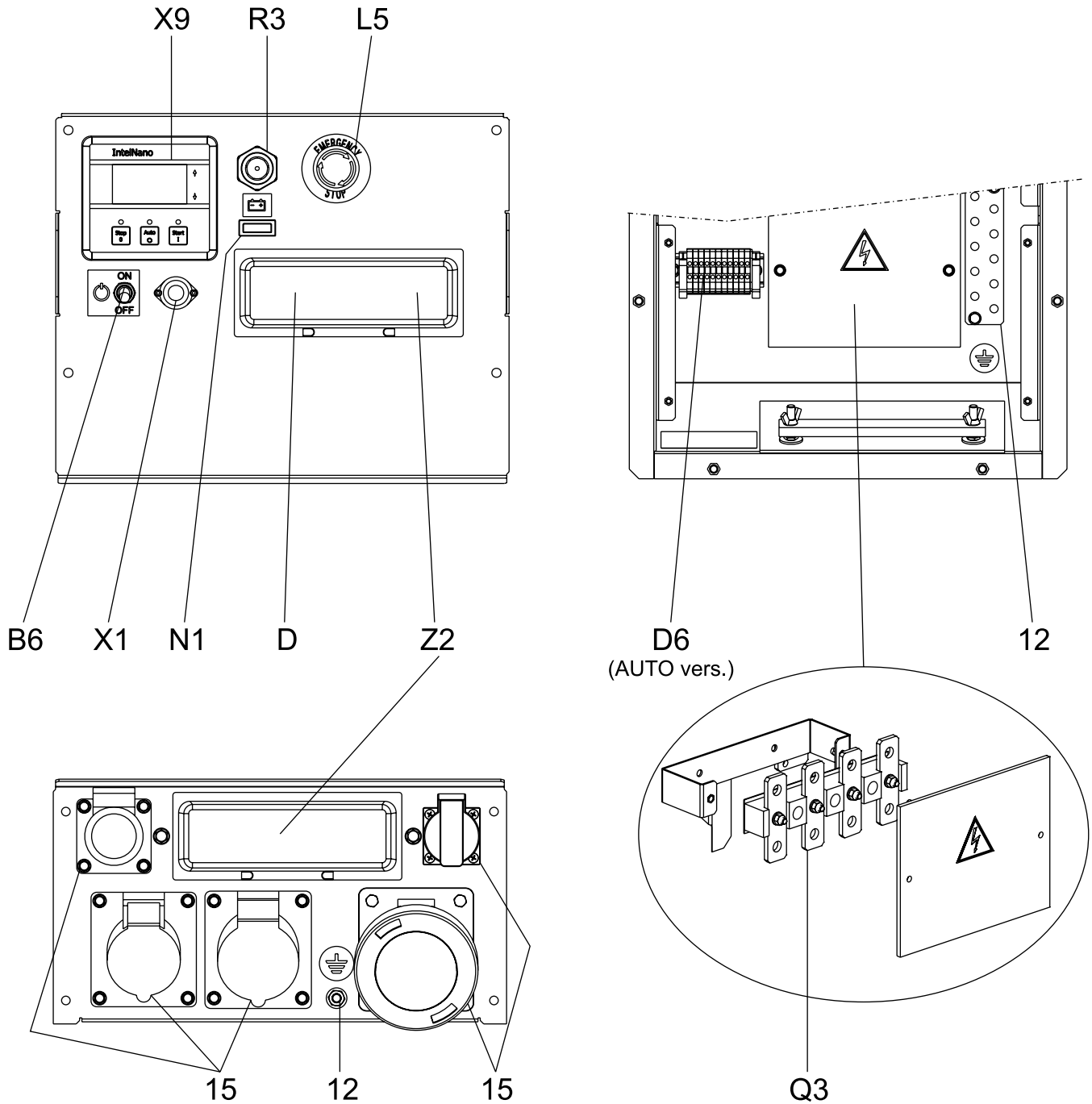
- 1) interrompere l'erogazione di potenza, spegnendo le apparecchiature collegate, se queste non dispongono di un interruttore d'alimentazione, aprire l'interruttore generale di macchina (leva verso il basso)
- 2) Lasciare girare il motore senza carico per alcuni minuti
- 3) Premere il pulsante STOP della centralina.

Arresto d'emergenza

Per un arresto in condizioni di emergenza premere il pulsante d'emergenza (L5).

Per il ripristino del pulsante ruotarlo in senso orario.





Pos.	Descrizione	Description	Description	Referenzliste
12	Pres a di messa a terra	Earth terminal	Prise de mise à terre	Erdanschluss
15	Pres a di corrente in c.a.	A.C. socket	Prises de courant en c.a.	Steckdose AC
B6	Interruttore alimentazione quadro	Key switch, on/off	Interrupteur alimentation cadre	Schlüsselschalter
D	Interruttore differenziale (30 mA)	Ground fault interrupter (30 mA)	Interrupteur différentiel (30mA)	FI-Schalter (30 mA) GFI
D6	Connettore PAC	PAC connector	Connecteur PAC	Steckdose PAC
L5	Pulsante stop emergenza	Emergency button	Bouton d'urgence	Notschalter
N1	Spia carica batteria	Battery charge warning light	Voyant charge batterie	Kontrolleuchte Batterielader
Q3	Muffola	Derivation box	Bôte dérivation	Klemmbrett, Leistungsausgang
R3	Avvisatore acustico	Siren	Avertisseur sonore	Hupe
Z2	Interruttore magnetotermico	Thermal-magnetic circuit breaker	Interrupteur magnétothermique	Thermomagnetschalter
X1	Pres a per comando a distanza	Remote control socket	Prise pour télécommande	Steckdose Fernbedienung
X9	Controllo InteliNano PLUS	Controller InteliNano PLUS	Control InteliNano PLUS	Controller InteliNano PLUS

Pos.	Descrizione	Funzione
Z2	Interruttore magnetotermico	Interruttore generale del gruppo elettrogeno. Protegge il generatore e l'impianto ad esso collegato dalle sovracorrenti e dal corto-circuito.
D	Interruttore differenziale (30mA)	Dispositivo di protezione contro i contatti elettrici indiretti per sistemi TN e TT (Neutro GE a terra)
Z2 (solo per versione con prese)	Interruttore magnetotermico	Protegge l'impianto collegato alle prese dalle sovracorrenti e dal corto-circuito.
Q3	Terminali d'uscita	Terminali d'uscita per allacciamento del carico.
15	Prese di corrente in c.a.	Prese di corrente c.a. per l'allacciamento dei carichi.
12	Morsetto di terra PE	Punto di collegamento del GE ad un impianto di terra.
X9	Controller InteliNano PLUS	Avviamento e arresto del gruppo elettrogeno. Protezione generatore, allarmi (shutdowns) e avvertimenti (warnings). Misure parametri motore e generatore. Storico eventi e allarmi (n.10). Avviamento automatico (AMF).
B6	Interruttore alimentazione controller	Interruttore di accensione e spegnimento del controller.
R3	Avvisatore acustico	Avvisatore acustico per allarmi generatore.
N1	Spia carica batteria	Segnala un guasto nel circuito carica batteria del motore
L5	Pulsante d'emergenza	Premere in caso di pericolo. Arresto immediato del GE.
X1	Connettore comando a distanza TCM	Collegamento per il comando a distanza TCM o di un comando esterno (contatto pulito NO). L'avviamento e l'arresto dal TCM o da comando esterno sono abilitati con centralina in AUTO.
D6	Connettore / morsettiera quadro PAC (ATS) (solo per versione AUTOMATICA)	Collegamento per il quadro di telecommutazione PAC (ATS). Connettore 16 poli o morsettiera .

**ATTENZIONE**

E' assolutamente vietato collegare il gruppo alla rete pubblica e/o comunque con un'altra fonte di energia elettrica.



E' vietato l'accesso nell'area adiacente al gruppo elettrogeno alle persone non autorizzate.

**ATTENZIONE**

Nei gruppi elettrogeni cofanati provvisti di porte deve essere osservata la seguente avvertenza. Durante il normale funzionamento le porte di accesso al vano motore e/o al quadro elettrico devono essere tenute chiuse, a chiave, quando possibile, in quanto le stesse sono da considerarsi in tutto e per tutto come barriere di protezione. L'accesso alle parti interne deve essere effettuato esclusivamente per motivi di manutenzione, da parte di personale qualificato e, comunque, a motore fermo.

I gruppi elettrogeni sono da considerarsi delle centrali di produzione di energia elettrica.

Alla pericolosità propria dell'energia elettrica si aggiungono i pericoli dovuti alla presenza di sostanze chimiche (carburanti, olii, ecc.), di parti rotanti e di prodotti di scarto (vapori, gas di scarico, calore, ecc.).

GENERAZIONE IN C.A. (CORRENTE ALTERNATA)

Prima di ogni sessione di lavoro controllare l'efficienza del collegamento a terra del gruppo elettrogeno se il sistema di distribuzione adottato lo richiede, come ad esempio i sistemi TT e TN.

Verificare che le caratteristiche elettriche dei dispositivi da alimentare, tensione, potenza, frequenza, siano compatibili con quelle del generatore. Valori troppo alti o troppo bassi di tensione e frequenza possono danneggiare irreparabilmente le apparecchiature elettriche.

In alcuni casi per l'alimentazione di carichi trifasi è necessario assicurarsi che il senso ciclico delle fasi corrisponda alle esigenze dell'impianto.

Collegare le utenze da alimentare utilizzando cavi e spine adeguati e in ottime condizioni.

Prima di avviare il gruppo assicurarsi che non insorgano situazioni di pericolo sull'impianto da alimentare.

Verificare che l'interruttore magnetotermico (Z2) sia in posizione OFF (leva d'inserzione verso il basso).

Avviare il gruppo elettrogeno, posizionare l'interruttore magnetotermico (Z2) e l'interruttore differenziale (D) su ON (leva d'inserzione verso l'alto).

Prima di alimentare le utenze verificare che il voltmetro (N) e il frequenzimetro (E2) indichino i valori nominali, controllare inoltre agendo sul commutatore voltmetrico (H2) (ove montato) che le tre tensioni di linea siano uguali.

☞ In assenza di carico i valori di tensione e frequenza possono essere maggiori dei loro valori nominali. Vedere paragrafi TENSIONE e FREQUENZA.

CONDIZIONI OPERATIVE**POTENZA**

La potenza elettrica espressa in kVA di un gruppo elettrogeno è la potenza disponibile in uscita alle condizioni ambientali di riferimento e ai valori nominali di: tensione, frequenza, fattore di potenza ($\cos \varphi$).

Vi sono diversi tipi di potenza: PRIME POWER (PRP), STANDBY POWER stabilite dalle Norme ISO 8528-1 e 3046/1 le loro definizioni sono riportate nella pagina DATI TECNICI del manuale.

☞ Durante l'utilizzo del gruppo elettrogeno **NON SUPERARE** mai le potenze dichiarate prestando particolare attenzione quando si alimentano più carichi contemporaneamente.

TENSIONE**GENERATORE CON REGOLAZIONE A CONDENSATORE (MONOFASE)****GENERATORE CON REGOLAZIONE A COMPOUND (TRIFASE)**

In questi tipi di generatori la tensione a vuoto è generalmente maggiore del 3–5% rispetto al suo valore nominale; p.e. per la tensione nominale, trifase di 400Vac o monofase 230Vac, la tensione a vuoto può essere compresa tra 410-420V (trifase) e 235-245V (monofase).

La precisione della tensione a carico si mantiene entro il $\pm 5\%$ con carichi equilibrati e con variazione di velocità di rotazione del 4%. In modo particolare con carichi resistivi ($\cos \varphi = 1$) si ha una sovrarelevazione della tensione che a macchina fredda e a pieno carico può arrivare anche a +10%, valore che in ogni caso si dimezza dopo i primi 10-15 minuti di funzionamento.

L'inserzione e lo sgancio del pieno carico, con velocità di rotazione costante, provoca una variazione di tensione transitoria inferiore al 10%, la tensione ritorna al valore nominale entro 0,1 secondi.

GENERATORI CON REGOLAZIONE ELETTRONICA (A.V.R.).

In questi tipi di generatori la precisione di tensione è mantenuta entro il $\pm 1,5\%$ con variazione di velocità comprese tra -10% a +30% e con carichi equilibrati. La tensione è uguale sia a vuoto che a carico, l'inserzione e lo sgancio del pieno carico provoca una variazione di tensione transitoria inferiore al 15% con ritorno al valore nominale entro 0,2–0,3 secondi.



FREQUENZA

La frequenza è un parametro direttamente dipendente dalla velocità di rotazione del motore. In funzione del tipo di alternatore 2 o 4 poli si avrà una frequenza di 50/60 Hz con velocità di rotazione di 3000/3600 o 1500/1800 giri al minuto.

La frequenza, e quindi il numero di giri del motore, è mantenuta costante dal sistema di regolazione di velocità del motore.

Generalmente il regolatore è di tipo meccanico e presenta una caduta da vuota a carico nominale inferiore al 5 % (statismo o droop), mentre in condizione statiche la precisione si mantiene entro il $\pm 1\%$. Quindi per generatori a 50Hz la frequenza a vuoto può essere di 52–52,5 Hz, mentre per generatori a 60Hz la frequenza a vuoto può essere di 62,5-63Hz.

In alcuni motori o per esigenze particolari il regolatore di velocità è di tipo elettronico, in questo caso la precisione in condizione statiche di funzionamento raggiunge il $\pm 0,25\%$ e la frequenza si mantiene costante nel funzionamento da vuoto a carico (funzionamento isocrono).

FATTORE DI POTENZA - COS φ

Il fattore di potenza è un dato che dipende dalle caratteristiche elettriche del carico, esso indica il rapporto tra la Potenza Attiva (kW) e la Potenza Apparente (kVA). La potenza apparente è la potenza totale necessaria al carico data dalla somma della potenza attiva fornita dal motore (dopo che l'alternatore ha trasformato la potenza meccanica in potenza elettrica) e dalla Potenza Reattiva (kVAR) fornita dall'alternatore. Il valore nominale del fattore di potenza è $\cos \varphi = 0,8$, per valori diversi compresi tra 0,8 e 1 è importante durante l'utilizzo non superare la potenza attiva dichiarata (kW) in modo da non sovraccaricare il motore del gruppo elettrogeno, la potenza apparente (kVA) diminuirà proporzionalmente all'aumento del $\cos \varphi$.

Per valori di $\cos \varphi$ inferiori a 0,8 l'alternatore deve essere declassato in quanto a parità di potenza apparente l'alternatore dovrebbe fornire una potenza reattiva maggiore. Per i coefficienti di riduzione interpellare il Centro di Assistenza Tecnica.

AVVIAMENTO MOTORI ASINCRONI

L'avviamento di motori asincroni da parte di un gruppo elettrogeno può risultare critico a causa delle elevate correnti di avviamento che il motore asincrono richiede (lavv. = sino a 8 volte la corrente nominale I_n). La corrente di avviamento non deve superare la corrente di sovraccarico ammessa dall'alternatore per brevi periodi, generalmente dell'ordine del 250-300% per 10-15 secondi.

Per evitare un sovradimensionamento del gruppo si consiglia l'utilizzo di alcuni accorgimenti:

- nel caso di avviamento di più motori suddividere gli stessi in gruppi e predisporre il loro avviamento ad intervalli di 30-60 secondi.
- quando la macchina operatrice accoppiata al motore lo permette predisporre un avviamento a tensione ridotta, avviamento stella/triangolo o con autotrasformatore, oppure utilizzare un sistema per avviamenti dolce, soft-start.

In tutti i casi quando il circuito utilizzatore prevede l'avviamento di un motore asincrono è necessario controllare che non vi siano utenze inserite nell'impianto che a causa della caduta di tensione transitoria possano causare disservizi più o meno gravi (apertura di contattori, temporanea mancanza d'alimentazione a sistemi di comando e controllo ecc.).

CARICHI MONOFASI

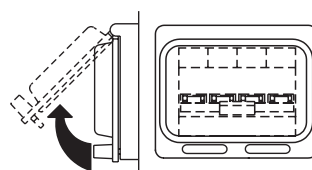
L'alimentazione di utenze monofasi mediante generatori trifasi impone alcune limitazioni operative.

- Nel funzionamento monofase la tolleranza di tensione dichiarata non può più essere mantenuta dal regolatore (compound o regolatore elettronico) in quanto il sistema diventa fortemente squilibrato. **La variazione di tensione sulle fasi non coinvolte nella alimentazione può risultare pericolosa, si consiglia di sezionare gli altri carichi eventualmente collegati.**
- La potenza massima prelevabile tra Neutro e Fase (collegamento a stella) è generalmente 1/3 della potenza trifase nominale, alcuni tipi di alternatori permettono anche il 40%. Tra due Fasi (collegamento a triangolo) la potenza massima non può essere superiore ai 2/3 della potenza trifase dichiarata.
- Nei gruppi elettrogeni equipaggiati con prese monofasi utilizzare queste per il collegamento dei carichi. Negli altri casi, utilizzare sempre la fase "R" e il Neutro.

PROTEZIONI ELETTRICHE**INTERRUTTORE MAGNETOTERMICO**

Il gruppo elettrogeno è protetto contro i corto circuiti e contro i sovraccarichi da un interruttore magnetotermico (Z2) posto a monte dell'impianto. Le correnti d'intervento sia termiche che magnetiche possono essere fisse o regolabili in funzione del modello di interruttore.

Nei modelli con correnti di intervento regolabile **non modificare** le tarature in quanto si potrebbe compromettere la protezione dell'impianto o le caratteristiche d'uscita del gruppo elettrogeno. Per eventuali variazioni interpellare il nostro Servizio di Assistenza Tecnica.



L'intervento della protezione contro i sovraccarichi non è istantanea ma segue una caratteristica sovracorrente/tempo, maggiore è la sovracorrente minore è il tempo di intervento.

Si tenga presente inoltre che la corrente nominale d'intervento è riferita ad una temperatura d'esercizio di 30°C, ad ogni variazione di 10°C corrisponde approssimativamente una variazione del 5% sul valore della corrente nominale.

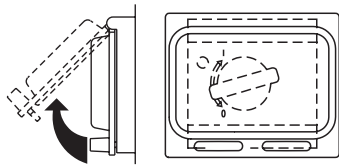


In caso di intervento della protezione magnetotermica verificare che l'assorbimento totale non superi la corrente nominale del gruppo elettrogeno.

INTERRUTTORE DIFFERENZIALE

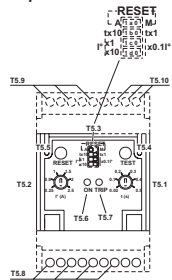
L'interruttore differenziale o il relè differenziale garantiscono la protezione contro i contatti indiretti dovuti a correnti di guasto verso terra. Quando il dispositivo rileva una corrente di guasto superiore a quella nominale o a quella impostata interviene togliendo alimentazione al circuito collegato.

In caso di intervento verificare che non vi siano difetti d'iso-



lamento nell'impianto: cavi di collegamento, prese e spine, utenze collegate.

☞ Prima di ogni sessione di lavoro verificare il funzionamento del dispositivo di protezione differenziale premendo il tasto di prova. Il gruppo elettrogeno deve essere in moto e la leva dell'interruttore differenziale in posizione ON.



UTILIZZO CON QUADRO D'AVVIAMENTO AUTOMATICO EAS

Il gruppo elettrogeno abbinato al quadro di avviamento automatico EAS forma un complesso per l'erogazione di energia elettrica entro pochi secondi al mancare della Rete Elettrica Commerciale.

Diamo qui di seguito alcune informazioni operative generali lasciando al manuale specifico del quadro automatico il dettaglio delle operazioni di installazione, comando, controllo e segnalazione.

- Eseguire in condizioni di sicurezza i collegamenti dell'impianto. Posizionare il quadro automatico in modalità RESET o BLOCCO.
- Effettuare il primo avviamento in modalità MANUALE. Verificare che il selettore LOCAL START / REMOTE START (I6) del generatore sia in posizione REMOTE. Verificare che gli interruttori del generatore siano attivati (leva d'inserzione verso l'alto). Posizionare il quadro EAS in modalità manuale premendo il tasto MAN. e solo dopo aver verificato che non vi siano situazioni di pericolo premere il tasto START per avviare il gruppo elettrogeno.
- Durante il funzionamento del generatore saranno attivi tutti i controlli e le segnalazioni sia del quadro automatico che del gruppo, sarà così possibile da entrambi le posizioni controllarne l'andamento. In caso di allarme con arresto del motore (bassa pressione, alta temperatura, ecc.) il quadro automatico provvederà a segnalare l'avaria che ha causato l'arresto mentre il pannello frontale del generatore sarà disattivato e non fornirà nessuna informazione.

PROTEZIONE TERMICA

E' generalmente posta a protezione dei sovraccarichi sulla singola presa di corrente c.a.

Al superamento della corrente nominale di intervento la protezione interviene togliendo alimentazione alla presa.

L'intervento della protezione contro i sovraccarichi non è istantanea ma segue una caratteristica sovracorrente/tempo, maggiore è la sovracorrente minore è il tempo di intervento.

In caso di intervento verificare che la corrente assorbita dal carico non superi quella nominale di intervento della protezione. Lasciare raffreddare alcuni minuti la protezione prima di ripristinarla premendo il polo centrale.



ATTENZIONE

Non tenere il polo centrale della protezione termica forzatamente premuto per impedirne l'intervento.





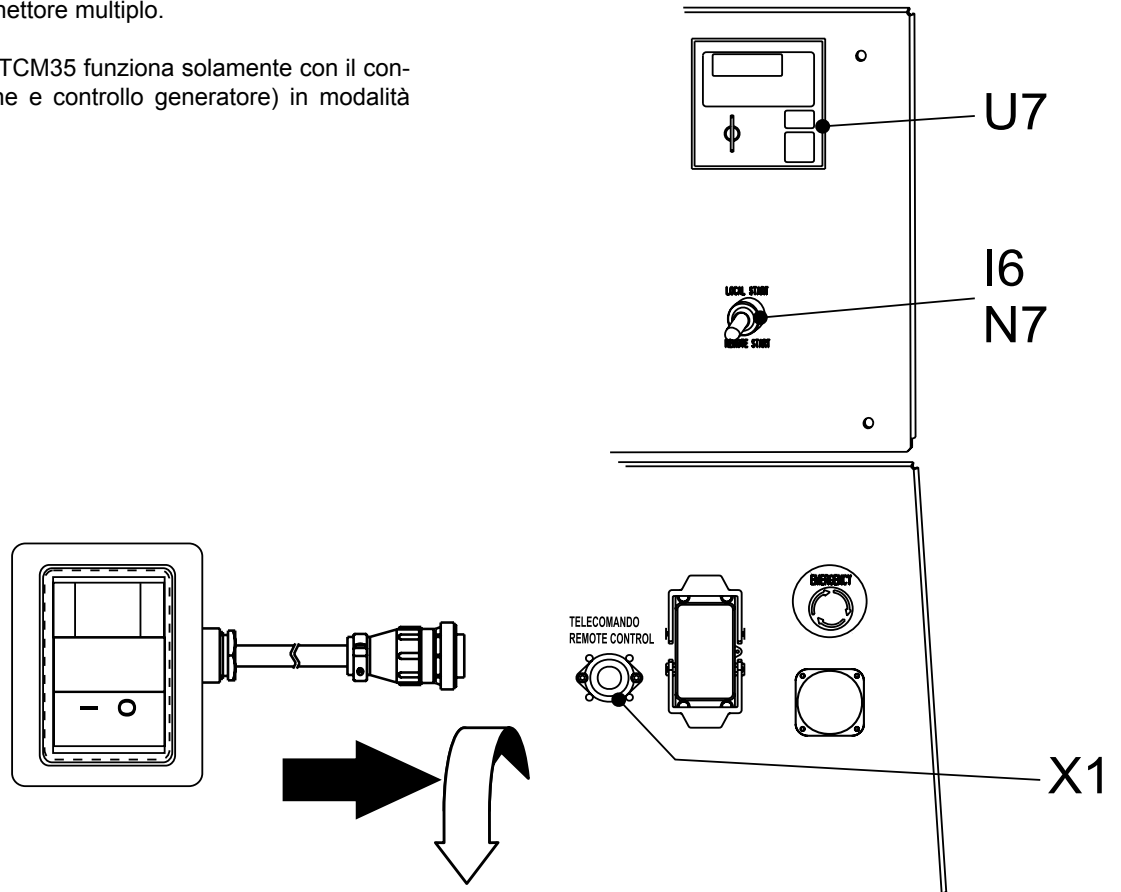
ASSICURARSI

- Il selettore LOCAL START/REMOTE START (I6) del generatore deve essere posizionato su LOCAL/START (con EP6).

L'abbinamento del TCM 35 con il gruppo elettrogeno, predisposto per l'avviamento a distanza, permette di intervenire sul gruppo stesso da lontano.


Il telecomando viene collegato al pannello frontale (X1), e/o posteriore, con un connettore multiplo.

Il comando a distanza TCM35 funziona solamente con il controller (unità di gestione e controllo generatore) in modalità AUT (automatico)



<i>Problema</i>	<i>Possibile causa</i>	<i>Rimedio</i>
MOTORE		
Il motore non si avvia	<ol style="list-style-type: none"> 1) Selettore d'avviamento (I6) (ove montato) in posizione errata 2) Pulsante d'emergenza (L5) premuto 3) Preriscaldamento (ove montato) 4) Unità di controllo motore o chiave di avviamento difettosi 5) Batteria scarica 6) Morsetti cavi batteria allentati o corrosi 7) Motorino d'avviamento difettoso 8) Mancanza di carburante o presenza d'aria nel circuito di alimentazione 9) Avaria nel circuito di alimentazione: pompa difettosa, iniettore bloccato, ecc. 10) Filtro aria o carburante intasati 11) Aria nel filtro gasolio 12) Dispositivo arresto motore difettoso 13) Guasto nel circuito elettrico di avviamento nel quadro di comando del generatore 	<ol style="list-style-type: none"> 1) Verificare posizione 2) Sbloccare 3) Mancata o insufficiente fase di preriscaldamento candele. Avaria nel circuito, riparare. 4) Sostituire 5) Ricaricare o sostituire. Controllare il circuito carica batteria del motore e del quadro automatico. 6) Serrare e pulire. Sostituire se corrosi. 7) Riparare o sostituire. 8) Rifornire serbatoio, disareare il circuito. 9) Richiedere l'intervento del Servizio Assistenza. 10) Pulire o sostituire. 11) Togliere l'aria riempiendo il filtro con gasolio 12) Sostituire. 13) Controllare e riparare.
Il motore non accelera. Velocità incostante.	<ol style="list-style-type: none"> 1) Filtro aria o carburante intasati. 2) Avaria nel circuito di alimentazione: pompa difettosa, iniettore bloccato, ecc. 3) Livello olio troppo alto. 4) Regolatore di velocità motore difettoso. 	<ol style="list-style-type: none"> 1) Pulire o sostituire. 2) Richiedere l'intervento del Servizio Assistenza. 3) Eliminare olio in eccesso. 4) Richiedere l'intervento del Servizio Assistenza.
Fumo nero	<ol style="list-style-type: none"> 1) Filtro aria intasato. 2) Sovraccarico. 3) Iniettori difettosi. Pompa iniezione starata. 	<ol style="list-style-type: none"> 1) Pulire o sostituire. 2) Controllare il carico collegato e diminuire. 3) Richiedere l'intervento del Servizio Assistenza.
Fumo bianco	<ol style="list-style-type: none"> 1) Livello olio troppo alto. 2) Motore freddo o in funzionamento prolungato con poco o senza carico. 3) Segmenti e/o cilindri usurati. 	<ol style="list-style-type: none"> 1) Eliminare olio in eccesso. 2) Inserire il carico solo con motore sufficientemente caldo. 3) Richiedere l'intervento del Servizio Assistenza.
Scarsa potenza resa dal motore.	<ol style="list-style-type: none"> 1) Filtro aria intasato. 2) Insufficiente erogazione di carburante, impurità o acqua nel circuito di alimentazione. 3) Iniettori sporchi o difettosi. 	<ol style="list-style-type: none"> 1) Pulire o sostituire. 2) Controllare il circuito di alimentazione, pulire ed effettuare un nuovo rifornimento. 3) Richiedere l'intervento del Servizio Assistenza.
Bassa pressione olio	<ol style="list-style-type: none"> 1) Livello olio insufficiente 2) Filtro olio intasato. 3) Pompa olio difettosa. 4) Malfunzionamento allarme. 	<ol style="list-style-type: none"> 1) Ripristinare il livello. Controllare che non vi siano perdite. 2) Sostituire filtro. 3) Richiedere l'intervento del Servizio Assistenza. 4) Controllare il sensore ed il circuito elettrico.
Alta temperatura	<ol style="list-style-type: none"> 1) Sovraccarico. 2) Ventilazione insufficiente. 3) Insufficiente liquido di raffreddamento (Solo per motori raffreddati ad acqua) 4) Radiatore acqua o olio intasati (ove montato) 5) Pompa di circolazione acqua difettosa (Solo per motori raffreddati ad acqua) 6) Iniettori difettosi. Pompa iniezione starata. 7) Malfunzionamento allarme. 	<ol style="list-style-type: none"> 1) Controllare il carico collegato e diminuire. 2) Controllare ventola di raffreddamento e relative cinghie di trasmissione. 3) Ripristinare il livello. Controllare che non vi siano perdite o rotture nell'intero circuito di raffreddamento, tubazioni, manicotti, ecc.. 4) Pulire alette di raffreddamento radiatore. 5) Richiedere l'intervento del Servizio Assistenza. 6) Richiedere l'intervento del Servizio Assistenza. 7) Controllare il sensore ed il circuito elettrico.

<i>Problema</i>	<i>Possibile causa</i>	<i>Rimedio</i>
GENERAZIONE		
Assenza di tensione in uscita.	<ol style="list-style-type: none"> 1) Commutatore di tensione in posizione 0. 2) Commutatore di tensione difettoso. 3) Intervento protezione per sovraccarico. 4) Intervento protezione differenziale. (Interruttore differenziale, relè differenziale). 5) Protezioni difettose. 6) Alternatore non eccitato. 7) Alternatore difettoso. 	<ol style="list-style-type: none"> 1) Verificare posizione 2) Controllare collegamenti e funzionamento del commutatore. Riparare o sostituire. 3) Controllare il carico collegato e diminuire. 4) Controllare che sull'intero impianto: cavi, connessioni, utenze allacciate non vi siano difetti di isolamento che causino correnti di guasto verso terra. 5) Sostituire. 6) Effettuare la prova di eccitazione esterna come indicato nel manuale specifico dell'alternatore. Richiedere l'intervento del Servizio Assistenza. 7) Controllare avvolgimenti, diodi, ecc.. dell'alternatore (Vedi manuale specifico dell'alternatore). Riparare o sostituire. Richiedere l'intervento del Servizio Assistenza.
Tensione a vuoto troppo bassa o troppo alta.	<ol style="list-style-type: none"> 1) Errata velocità di regime del motore. 2) Dispositivo regolazione di tensione (ove montato) starato o difettoso 3) Alternatore difettoso. 	<ol style="list-style-type: none"> 1) Regolare la velocità al suo valore nominale a vuoto. 2) Agire sul dispositivo di regolazione come indicato nel manuale specifico dell'alternatore o sostituire. Per i generatori con doppio sistema di regolazione AVR + COMPOUND agire sul circuito di eccitazione come indicato sul manuale dell'alternatore. 3) Controllare avvolgimenti, diodi, ecc. dell'alternatore (Vedi manuale specifico dell'alternatore). Riparare o sostituire. Richiedere l'intervento del Servizio Assistenza.
Tensione a vuoto corretta troppo bassa a carico	<ol style="list-style-type: none"> 1) Errata velocità di regime del motore a causa sovraccarico 2) Carico con $\cos \varphi$ inferiore a 0,8. 3) Alternatore difettoso. 	<ol style="list-style-type: none"> 1) Controllare il carico collegato e diminuire. 2) Ridurre o rifasare il carico. 3) Controllare avvolgimenti, diodi, ecc. dell'alternatore (Vedi manuale specifico dell'alternatore). Riparare o sostituire. Richiedere l'intervento del Servizio Assistenza.
Tensione instabile.	<ol style="list-style-type: none"> 1) Contatti incerti. 2) Irregolarità di rotazione del motore. 3) Alternatore difettoso. 	<ol style="list-style-type: none"> 1) Controllare le connessioni elettriche e serrare. 2) Richiedere l'intervento del Servizio Assistenza. 3) Controllare avvolgimenti, diodi, ecc.. dell'alternatore (Vedi manuale specifico dell'alternatore). Riparare o sostituire. Richiedere l'intervento del Servizio Assistenza.

 ATTENZIONE		
	<ul style="list-style-type: none"> • Avvalersi di personale qualificato per effettuare la manutenzione ed il lavoro di ricerca dei guasti. • E' obbligatorio fermare il motore prima di effettuare qualunque manutenzione alla macchina. • A macchina in funzione prestare attenzione a: <ul style="list-style-type: none"> - Parti rotanti - Parti calde (collettori e silenziatori di scarico, turbine, e/o altro) - Parti in tensione. • Togliere le carenature solo se necessario per effettuare la manutenzione e rimetterle quando la manutenzione è compiuta. • Usare strumenti ed indumenti adatti e avvalersi dell'uso dei DPI (Dispositivi Protezioni Individuali) in dotazione, secondo la tipologia di intervento (guanti di protezione, guanti isolanti, occhiali, ecc.). • Non modificare le parti componenti se non autorizzate. - Vedere note contenute nella pag. M1.1 - 	
LE PARTI ROTANTI possono ferire		LE PARTI CALDE possono provocare ustioni

AVVERTENZE

Per manutenzione a cura dell'utilizzatore s'intendono tutte le operazioni di verifica delle parti meccaniche, elettriche e dei fluidi soggetti ad uso o consumo nell'ambito del normale utilizzo della macchina.



Relativamente ai fluidi devono considerarsi operazioni di manutenzione anche le sostituzioni periodiche degli stessi ed i rabbocchi eventualmente necessari.

Fra le operazioni di manutenzione si considerano anche le operazioni di pulizia della macchina quando queste si effettuino periodicamente al di fuori del normale ciclo di lavoro.


Tra le attività di manutenzione **non sono da considerarsi** le riparazioni, ovvero la sostituzione di parti soggette a guasti occasionali e la sostituzione di componenti elettrici e meccanici usurati in seguito a normale utilizzo, sia da parte di Centri d'Assistenza Autorizzati che direttamente dall'azienda.

La sostituzione di pneumatici (per macchine dotate di carrello) è da considerarsi riparazione giacché non è fornito in dotazione alcun sistema di sollevamento (crick).

Per le manutenzioni periodiche da eseguire ad intervalli, definiti in ore di funzionamento, basarsi sull'indicazione del contaore, ove montato (M).

 IMPORTANTE	
	Nell'effettuare le operazioni necessarie alla manutenzione evitare che: sostanze inquinanti, liquidi, oli esausti, ecc. ... vadano ad arrecare danno a persone o a cose o causare effetti negativi all'ambiente, alla salute o alla sicurezza nel totale rispetto delle leggi e/o disposizioni locali vigenti.

 ATTENZIONE	
Avviamento automatico o remoto	
Prestare la massima attenzione ai gruppi elettrogeni provvisti di sistema di avviamento automatico o remoto:	
<ul style="list-style-type: none"> - gruppi in servizio d'emergenza alla rete; - gruppi con funzione di test automatico programmabile; - gruppi con gestione remota tramite PC, via modem telefonico o modem GSM ed altri sistemi di comunicazione; - radiocomando; - avviamento da contatto remoto: timer, galleggiante, ecc. - telecomando TCM. 	
In questi casi è necessario assicurarsi che il gruppo elettrogeno non si avvii durante le operazioni di manutenzione ordinaria o di riparazione effettuando una delle seguenti operazioni che dipendono dal tipo di generatore in uso:	
<ul style="list-style-type: none"> - togliere alimentazione alla scheda di controllo generatore; - posizionare il quadro EAS collegato al generatore in modalità RESET; - premere il pulsante d'emergenza. 	

 NOTA BENE	
LE PROTEZIONI MOTORE NON INTERVENGONO IN PRESENZA DI OLIO DI QUALITA' SCADENTE O PERCHE' NON REGOLARMENTE SOSTITUITO AGLI INTERVALLI PREVISTI.	



**IMPORTANTE**

Ogni casa costruttrice di motori ed alternatori prevede intervalli di manutenzione e controllo specifici: è obbligatorio consultare i libretti di USO E MANUTENZIONE del motore e dell'alternatore che equipaggiano il generatore che state utilizzando. Se tale documentazione non fosse a corredo del gruppo elettrogeno, richiedetene una copia al servizio assistenza tecnica.

**ATTENZIONE**

Per le macchine cofanate vi sono operazioni di manutenzione ordinaria che richiedono che l'operatore salga sul tetto della macchina ad altezze superiori a 2 m.



Indossare sempre le scarpe antiscivolo ed utilizzare scale a libro omologate o con l'assistenza di un secondo operatore.

Le indicazioni riportate in tabella hanno solamente un valore indicativo. Le modalità di effettuazione delle operazioni sono contenute nei manuali specifici.


FREQUENZA OPERAZIONI	Ogni 8 h oppure 1 anno	Ogni 400 h oppure 1 anno	Ogni 2500 h oppure 1 anno	Oltre
Controllo cinghia ventilatore	X			
Controllo livello liquido refrigerante	X			
Controllo livello olio carter	X			
Controllo presenza acqua nel prefiltro gasolio	X			
Controllo liquido batterie (vedi pag. M 20)		X		
Controllo presenza acqua nel serbatoio		X		
Controllo quadro elettrico e serraggio cavi		X		
Controllo aperture ingresso e uscita aria gruppo elettrogeno e alternatore		X		
Controllo targhe adesive riportanti avvertenze di pericoli o di attenzione		X		
Controllo chiusura bulloneria e raccorderia			X	
Controllo alternatore carica batterie / motorino avviamento			X	
Controllo pulverizzatori / iniettori			X	
Controllo cuscinetto/i alternatore				5000 h
Pulizia filtro aria	X			
Pulizia radiatore / controllo manicotti		X		
Pulizia serbatoio e vasca di stoccaggio			X	
Registrazione gioco valvole, bilancieri			X	
Revisione parziale motore				8000/10.000 h
Revisione totale motore				16000/20000 h
Sostituzione cartuccia filtro combustibile		X		
Sostituzione olio carter, cartucce filtro olio e filtro aria		X		
Sostituzione silenziatore di scarico (solo per versione S o SX)				8000/10000 h
Sostituzione cuscinetto/i alternatore				8000/10000 h
Sostituzione liquido refrigerante				5000h oppure 2 anni
Sostituire il materiale fonoassorbente sul cofano (GE in versione S o SX)				10000h oppure 3 anni


**ATTENZIONE**

- Tutte le operazioni di manutenzione sul gruppo elettrogeno predisposto per l'intervento automatico devono essere effettuate con il quadro in modalità RESET.
- Le operazioni di manutenzione sui quadri elettrici dell'impianto devono essere effettuate in completa sicurezza sezionando tutte le fonti di alimentazione esterna: RETE, GRUPPO e BATTERIA.

Per i gruppi elettrogeni predisposti all'intervento automatico oltre a eseguire tutte le operazioni di manutenzione periodica previste per un normale utilizzo, occorre eseguire alcune operazioni necessarie per il particolare tipo di impiego. Il gruppo elettrogeno infatti deve essere continuamente predisposto al funzionamento anche dopo lunghi periodi di inattività.

MANUTENZIONE GRUPPI AD INTERVENTO AUTOMATICO

	OGNI SETTIMANA	OGNI MESE E/O DOPO INTERVENTO SUL CARICO	OGNI ANNO
1. Ciclo di TEST o TEST AUTOMATICO per tenere costantemente operativo il gruppo elettrogeno	A VUOTO X	CON CARICO X	
2. Controllare tutti i livelli: olio motore, livello carburante, elettrolito batteria, eventualmente ripristinarli	X	X	
3. Controllo collegamenti elettrici e pulizia quadro comando		X	X

 **Effettuare il cambio olio motore almeno una volta all'anno, anche se non è stato raggiunto il numero di ore richiesto.**

RIMESSAGGIO

Nel caso in cui la macchina non fosse utilizzata per un periodo superiore ai 30 giorni, accertarsi che l'ambiente in cui è rimessa assicuri un adeguato riparo da fonti di calore, mutamenti meteorologici od ogni quant'altro possa provocare ruggine, corrosione o danni in genere al prodotto stesso.

Avvalersi di personale **qualificato** per effettuare le operazioni necessarie al rimessaggio.

MOTORI A BENZINA

Nel caso in cui il serbatoio fosse parzialmente pieno, svuotarlo; quindi avviare il motore finché non si fermerà per totale mancanza di carburante.

Scaricare l'olio dal basamento motore e riempirlo con olio nuovo (vedere pagina M 25).

Versare circa 10 cc d'olio nel foro della candela e avvitare la candela, dopo aver ruotato più volte l'albero motore.

Ruotare l'albero motore lentamente sino ad avvertire una certa compressione, quindi rilasciarlo.

Nel caso fosse montata la batteria per l'avviamento elettrico, scollegarla.

Pulire accuratamente le carenature e tutte le altre parti della macchina.

Proteggere la macchina con una custodia di plastica ed immagazzinarla in luogo asciutto.

MOTORI DIESEL

Per brevi periodi è consigliabile, ogni 10 giorni circa, far funzionare per 15-30 minuti la macchina a carico, per una corretta distribuzione del lubrificante, per ricaricare la batteria e per prevenire eventuali bloccaggi dell'impianto d'iniezione.

Per lunghi periodi rivolgersi ai centri d'assistenza del fabbricante di motori.

Pulire accuratamente le carenature e tutte le altre parti della macchina.

Proteggere la macchina con una custodia di plastica ed immagazzinarla in luogo asciutto.

DISMISSIONE

Avvalersi di personale **qualificato** per effettuare le operazioni necessarie alla dismissione.

Per dismissione s'intendono tutte le operazioni da effettuare, a carico dell'utilizzatore, quando l'impiego della macchina ha avuto termine.

Questo comprende le operazioni di smontaggio della macchina, la suddivisione dei vari elementi per un successivo riutilizzo o per lo smaltimento differenziato, l'eventuale imballaggio e trasporto di tali elementi sino alla consegna all'ente di smaltimento, al magazzino ecc.

Le diverse operazioni di dismissione comportano la manipolazione di fluidi potenzialmente pericolosi quali oli lubrificanti ed elettrolita batteria.

Lo smontaggio di parti metalliche che potrebbero determinare tagli e/o lacerazioni deve essere effettuato mediante l'impiego di guanti e/o utensili adeguati.

Lo smaltimento dei vari componenti della macchina deve essere effettuato in conformità alle normative di legge e/o disposizioni locali vigenti.

Particolare attenzione deve essere riservata allo smaltimento di:

oli lubrificanti, elettrolita batteria, combustibile, liquido di raffreddamento.

L'utilizzatore della macchina è responsabile del rispetto delle norme di tutela ambientale in ordine allo smaltimento della macchina dismessa, ovvero delle sue parti componenti.

Nei casi in cui la macchina venga dismessa senza preventivo smontaggio delle sue parti è comunque prescritto che siano rimossi:

- carburante dal serbatoio
- olio lubrificante dal motore
- liquido di raffreddamento dal motore
- batteria

N.B.: l'azienda interviene nella fase di dismissione **solo** per quelle macchine che ritira come usato e che non possono essere ricondizionate.


Questa, ovviamente, previa autorizzazione.

In caso di necessità per le avvertenze di primo soccorso e le misure antincendio, vedere pag. M2.1.

**IMPORTANTE**

Nell'effettuare le operazioni necessarie al rimessaggio o dismissione evitare che: sostanze inquinanti, liquidi, oli esausti, ecc. ... vadano ad arrecare danno a persone o a cose o causare effetti negativi all'ambiente, alla salute o alla sicurezza nel totale rispetto delle leggi e/o disposizioni locali vigenti.



GENERATORE		GE 35 YSC
*Potenza trifase stand-by	33 kVA (26.4 kW) / 400 V / 47.6 A	
*Potenza trifase PRP	30 kVA (24 kW) / 230 V / 43.3 A	
*Potenza monofase PRP	11 kVA / 230 V / 47.8 A	
Frequenza	50 Hz	
Cos φ	0.8	
<i>* Potenze dichiarate in accordo a ISO 8528-1</i>		
ALTERNATORE	autoeccitato, autoregolato, senza spazzole	
Tipo	trifase, sincrono	
Classe di isolamento	H	
MOTORE		
Marca / Modello	YANMAR 4 TNV 98	
Tipo / Sistema di raffreddamento	Diesel 4-Tempi / acqua	
Cilindri / Cilindrata	4 / 3319 cm ³ (3.3 l)	
*Potenza netta stand-by	34.1 kW (46.4 HP)	
*Potenza netta PRP	30.7 kW (41.7 HP)	
Regime	1500 giri/min	
Consumo carburante (75% di PRP)	6.1 l/h	
Capacità coppa olio (max)	10.5 l	
Avviamento	elettrico	
<i>* Potenze dichiarate in accordo con SAE J1349</i>		
SPECIFICHE GENERALI		
Batteria	12 Vdc -80Ah	
Capacità serbatoio	55 l	
Autonomia (75% di PRP)	9 h	
Protezione	IP 23	
*Dimensioni max. su base LxIxh (mm)	1800x900x1335	
*Peso a secco	825 kg	
Potenza acustica misurata L _{WA} (pressione L _{pA})	94 dB(A) (69 dB(A) @ 7 m)	
Potenza acustica garantita L _{WA} (pressione L _{pA})	96 dB(A) (71 dB(A) @ 7 m)	
<i>*I valori riportati non comprendono i carrelli di traino</i>		

POTENZA

Potenze dichiarate secondo ISO 8528-1 (temperatura 25°C, umidità relativa 30%, altitudine 100 m sopra livello del mare).

Potenza Stand-by (LTP): potenza d'emergenza. Potenza massima disponibile per uso con carichi variabili per un numero di ore/anno limitato a 500 h. Non è ammesso sovraccarico.

Potenza PRP: potenza continua con carichi variabili. Potenza massima disponibile per uso con carichi variabili per un numero illimitato di ore/anno. La potenza media prelevabile durante un periodo di 24 h non deve superare l' 70% del valore dichiarato.

Potenza COP: Potenza continua con carico costante. Potenza massima disponibile per uso con carico costante per un numero illimitato di ore/anno. E' ammesso un sovraccarico del 10% per un'ora ogni 12 ore.

Con condizioni ambientali diverse dalla ISO 8528-1 contattare il servizio assistenza tecnica.

LIVELLO POTENZA ACUSTICA

ATTENZIONE: Il rischio effettivo derivante dall'impiego della macchina dipende dalle condizioni in cui la stessa viene utilizzata. Pertanto, la valutazione del rischio e l'adozione di misure specifiche (es. uso d.p.i.-Dispositivo Protezione Individuale), deve essere valutato dall'utente finale sotto la sua responsabilità.

Livello potenza acustica (L_{WA}) - Unità di misura dB(A): rappresenta la quantità di energia acustica emesse nell'unità di tempo. E' indipendente dalla distanza dal punto di misurazione.

Pressione acustica (L_p) - Unità di misura dB(A): misura la pressione causata dall'emissione di onde sonore.

Il suo valore cambia al variare della distanza dal punto di misurazione.

Nella tabella seguente riportiamo a titolo di esempio la pressione sonora (L_p) a diverse distanze di una macchina con potenza acustica (L_{WA}) di 95 dB(A)



$$L_p \text{ a } 1 \text{ metro} = 95 \text{ dB(A)} - 8 \text{ dB(A)} = 87 \text{ dB(A)}$$

$$L_p \text{ a } 7 \text{ metri} = 95 \text{ dB(A)} - 25 \text{ dB(A)} = 70 \text{ dB(A)}$$

$$L_p \text{ a } 4 \text{ metri} = 95 \text{ dB(A)} - 20 \text{ dB(A)} = 75 \text{ dB(A)}$$

$$L_p \text{ a } 10 \text{ metri} = 95 \text{ dB(A)} - 28 \text{ dB(A)} = 67 \text{ dB(A)}$$

NOTA: Il simbolo  posto vicino ai valori di potenza acustica indica il rispetto della macchina ai limiti di emissione sonora imposto dalla direttiva 2000/14/CE.

GENERATORE	GE 45 YSC
*Potenza trifase stand-by	46 kVA (36.8 kW) / 400 V / 66.4 A
*Potenza trifase PRP	42 kVA (33.6 kW) / 230 V / 60.6 A
*Potenza monofase PRP	15.5 kVA / 230 V / 67.4 A
Frequenza	50 Hz
Cos φ	0.8
* Potenze dichiarate in accordo a ISO 8528-1	
ALTERNATORE	autoeccitato, autoregolato, senza spazzole
Tipo	trifase, sincrono
Classe di isolamento	H
MOTORE	
Marca / Modello	YANMAR 4 TNV 98T
Tipo / Sistema di raffreddamento	Diesel 4-Tempi / acqua
Cilindri / Cilindrata	4 / 3319 cm ³ (3.3 l)
*Potenza netta stand-by	41.9 kW (57 HP)
*Potenza netta PRP	37.9 kW (51.5 HP)
Regime	1500 giri/min
Consumo carburante (75% di PRP)	7.4 l/h
Capacità coppa olio (max)	11.2 l
Avviamento	elettrico
* Potenze dichiarate in accordo con SAE J1349	
SPECIFICHE GENERALI	
Batteria	12 Vdc -80Ah
Capacità serbatoio	55 l
Autonomia (75% di PRP)	7.5 h
Protezione	IP 23
*Dimensioni max. su base LxIxh (mm)	1800x900x1335
*Peso a secco	880 kg
Potenza acustica misurata L _{WA} (pressione L _{pA})	95 dB(A) (70 dB(A) @ 7 m) 
Potenza acustica garantita L _{WA} (pressione L _{pA})	97 dB(A) (72 dB(A) @ 7 m) 
*I valori riportati non comprendono i carrelli di traino	

POTENZA

Potenze dichiarate secondo ISO 8528-1 (temperatura 25°C, umidità relativa 30%, altitudine 100 m sopra livello del mare).

Potenza Stand-by (LTP): potenza d'emergenza. Potenza massima disponibile per uso con carichi variabili per un numero di ore/anno limitato a 500 h. Non è ammesso sovraccarico.

Potenza PRP: potenza continua con carichi variabili. Potenza massima disponibile per uso con carichi variabili per un numero illimitato di ore/anno. La potenza media prelevabile durante un periodo di 24 h non deve superare il 70% del valore dichiarato.

Potenza COP: Potenza continua con carico costante. Potenza massima disponibile per uso con carico costante per un numero illimitato di ore/anno. E' ammesso un sovraccarico del 10% per un'ora ogni 12 ore.

Con condizioni ambientali diverse dalla ISO 8528-1 contattare il servizio assistenza tecnica.

LIVELLO POTENZA ACUSTICA

ATTENZIONE: Il rischio effettivo derivante dall'impiego della macchina dipende dalle condizioni in cui la stessa viene utilizzata. Pertanto, la valutazione del rischio e l'adozione di misure specifiche (es. uso d.p.i.-Dispositivo Protezione Individuale), deve essere valutato dall'utente finale sotto la sua responsabilità.

Livello potenza acustica (L_{WA}) - Unità di misura dB(A): rappresenta la quantità di energia acustica emesse nell'unità di tempo. E' indipendente dalla distanza dal punto di misurazione.

Pressione acustica (L_p) - Unità di misura dB(A): misura la pressione causata dall'emissione di onde sonore.

Il suo valore cambia al variare della distanza dal punto di misurazione.

Nella tabella seguente riportiamo a titolo di esempio la pressione sonora (L_p) a diverse distanze di una macchina con potenza acustica (L_{WA}) di 95 dB(A)

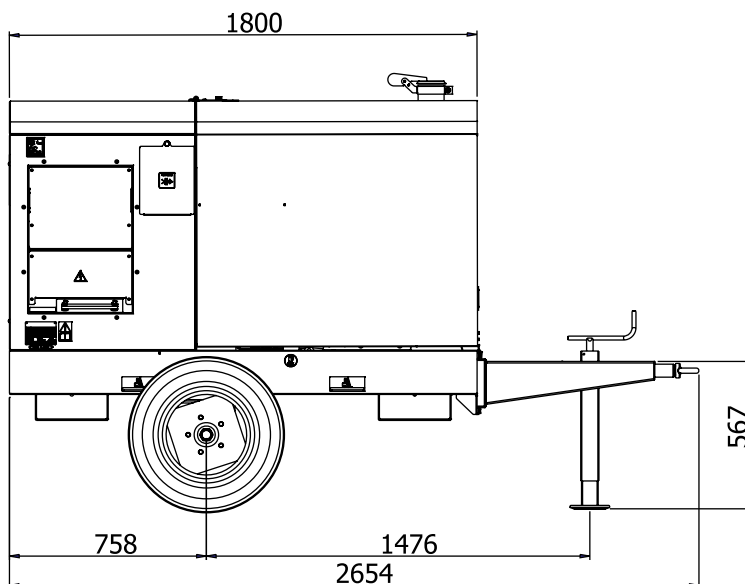
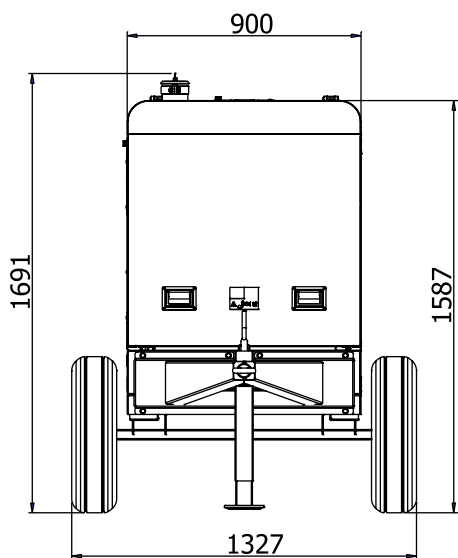
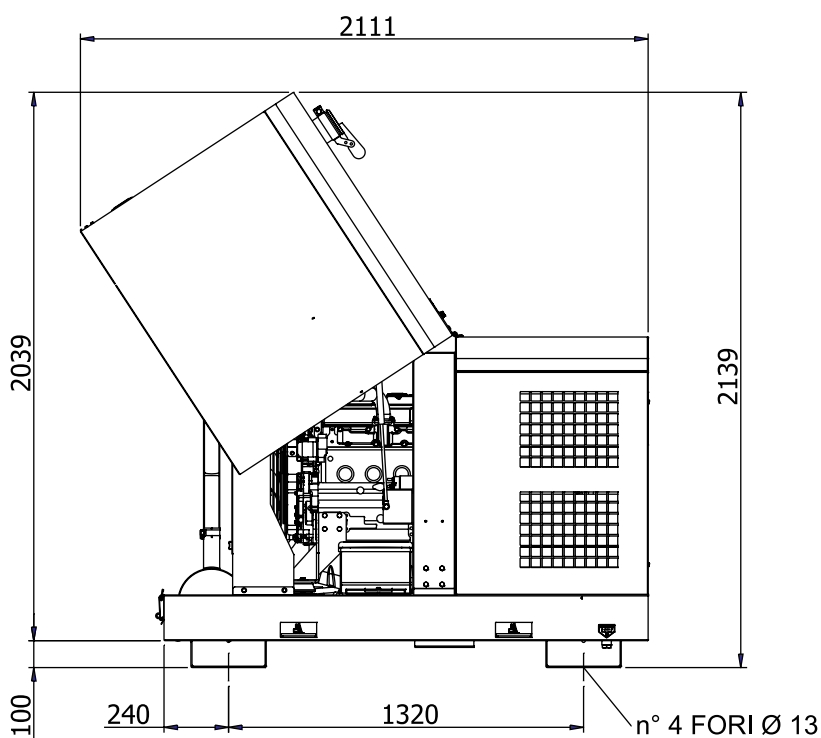
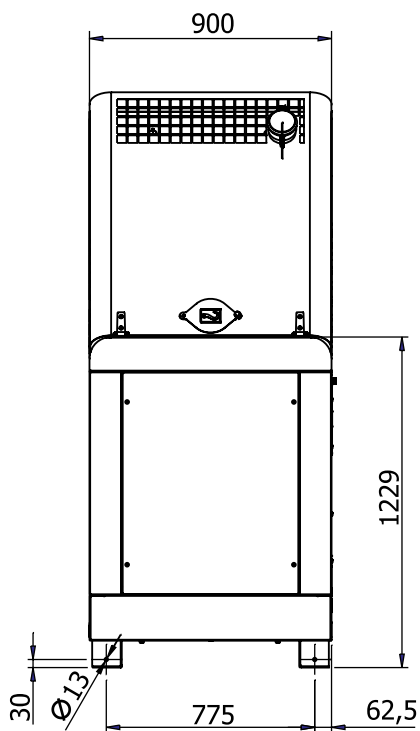
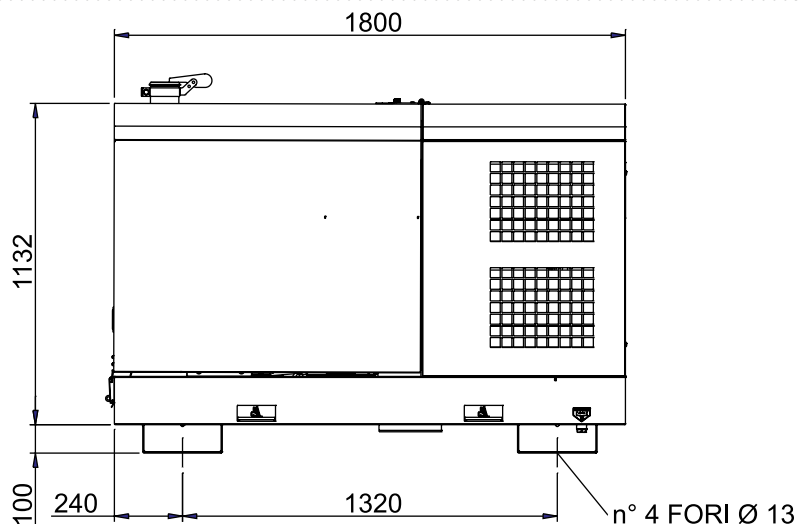
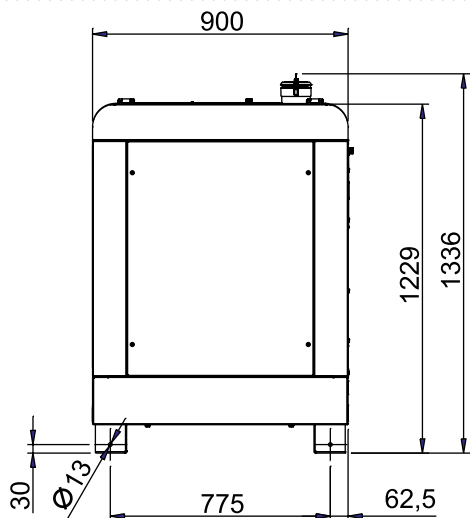
$$L_p \text{ a } 1 \text{ metro} = 95 \text{ dB(A)} - 8 \text{ dB(A)} = 87 \text{ dB(A)}$$

$$L_p \text{ a } 7 \text{ metri} = 95 \text{ dB(A)} - 25 \text{ dB(A)} = 70 \text{ dB(A)}$$

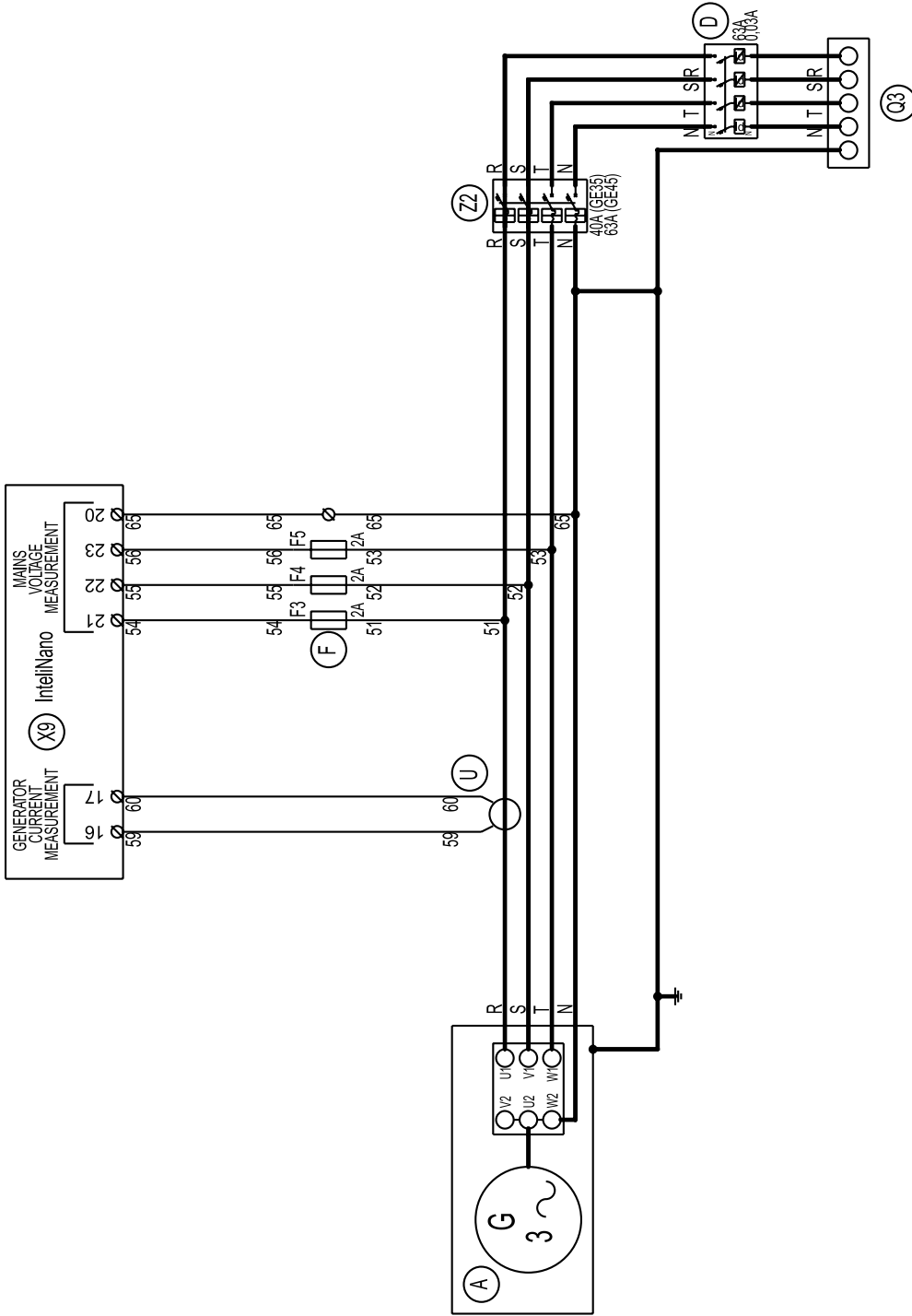
$$L_p \text{ a } 4 \text{ metri} = 95 \text{ dB(A)} - 20 \text{ dB(A)} = 75 \text{ dB(A)}$$

$$L_p \text{ a } 10 \text{ metri} = 95 \text{ dB(A)} - 28 \text{ dB(A)} = 67 \text{ dB(A)}$$

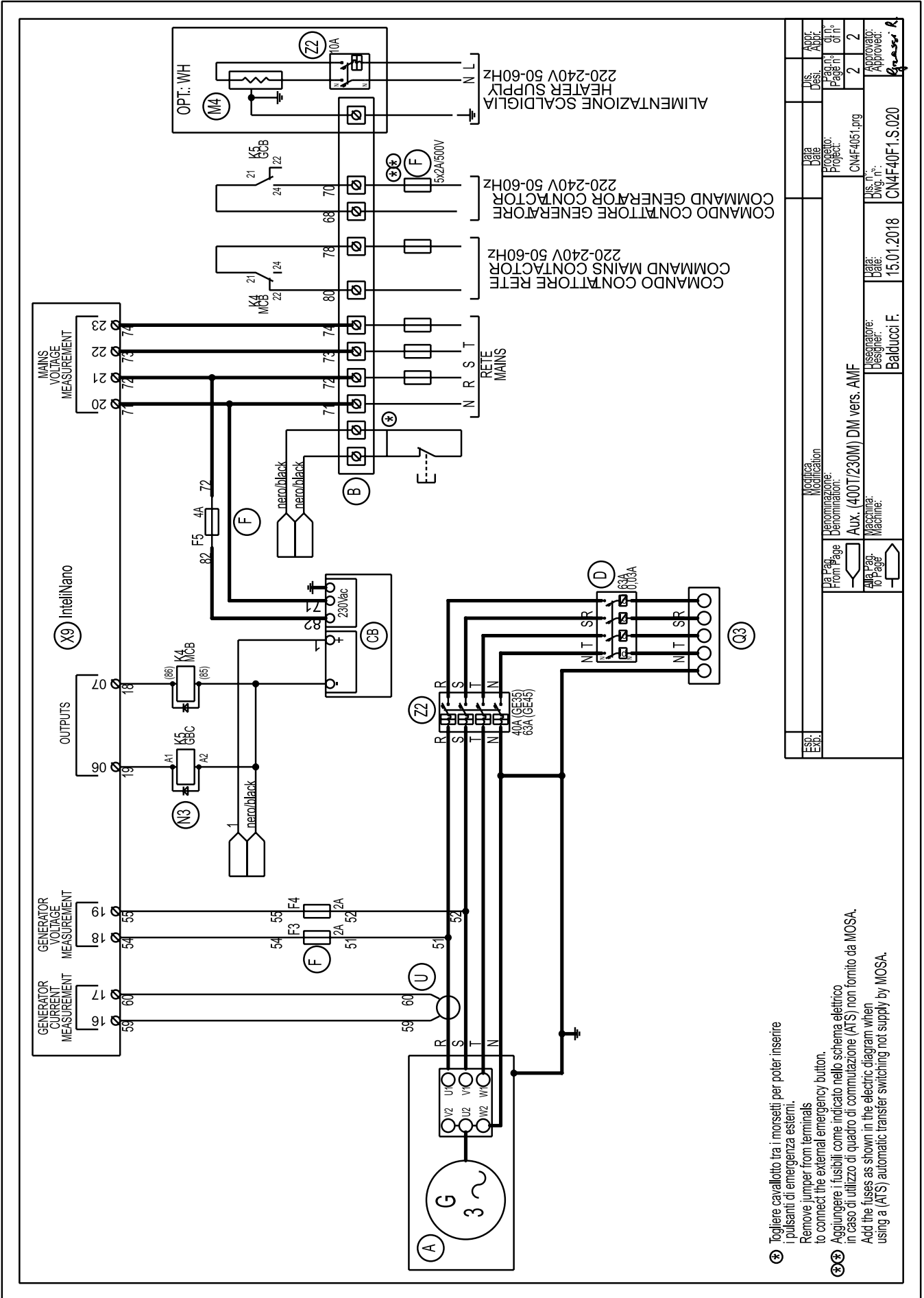
NOTA: Il simbolo  posto vicino ai valori di potenza acustica indica il rispetto della macchina ai limiti di emissione sonora imposto dalla direttiva 2000/14/CE.



A : Alternatore	E3 : Deviatore tensione a vuoto	H6 : Elettropompa carburante 12V c.c.	Y8 : Centralina motore EDC7-UC31
B : Supporto connessione cavi	F3 : Pulsante stop	I6 : Selettore Start Local/Remote	A9 : Trasmettitore basso livello acqua
C : Condensatore	G3 : Bobina accensione	L6 : Pulsante CHOKE	B9 : Scheda interfaccia
D : Interruttore differenziale	H3 : Candela accensione	M6 : Selettore modalità saldatura CC/ CV	C9 : Interruttore fine corsa
E : Trasformatore alimentaz. scheda sald.	I3 : Commutatore di scala	N6 : Connettore alimentazione traino filo	D9 : Scheda temporizzatore avviamento
F : Fusibile	L3 : Pulsante esclusione pressostato	O6 : Trasformatore trifase 420V/110V	E9 : Galleggiante versamento liquido
G : Presa 400V trifase	M3 : Diodo carica batteria	P6 : Selettore IDLE/RUN	F9 : Bobina minima tensione
H : Presa 230V monofase	N3 : Relè	Q6 : Strumento analogico Hz/V/A	G9 : Spia basso livello acqua
I : Presa 110V monofase	O3 : Resistore	R6 : Filtro EMC	H9 : Scheda Driver Chopper
L : Spia per presa	P3 : Reattanza scintillatore	S6 : Selettore alimentazione trainafilo	I9 : Riscaldatore filtro combustibile
M : Contaore	Q3 : Morsettiera prelievo potenza	T6 : Connettore per trainafilo	L9 : Riscaldatore d'aria
N : Voltmetro	R3 : Sirena	U6 : Scheda DSP CHOPPER	M9 : Interruttore ON/OFF lampada
P : Regolatore arco saldatura	S3 : Protezione motore EP4	V6 : Scheda driver/alimentazione CHOPPER	N9 : Pulsante comando salita/discesa palo
Q : Presa 230V trifase	T3 : Scheda gestione motore	Z6 : Scheda pulsanti / led	O9 : Elettrovalvola motore centralina idraulica
R : Unità controllo saldatura	U3 : Regolatore elettronico giri	W6 : Sensore di hall	P9 : Motore centralina idraulica
S : Amperometro corrente saldatura	V3 : Scheda controllo PTO HI	X6 : Spia riscaldatore acqua	Q9 : Accenditore
T : Regolatore corrente saldatura	Z3 : Pulsante 20 l/1' PTO HI	Y6 : Indicatore carica batteria	R9 : Lampada
U : Trasformatore amperometrico	W3 : Pulsante 30 l/1' PTO HI	A7 : Selettore travaso pompa AUT-0- MAN	S9 : Sistema di alimentazione
V : Voltmetro tensione saldatura	X3 : Pulsante esclusione PTO HI	B7 : Pompa travaso carburante	T9 : Sistema di alimentazione 48Vdc
Z : Prese di saldatura	Y3 : Spia 20 l/1' PTO HI	C7 : Controllo gruppo elettrogeno "GECO"	U9 : Proiettore LED
X : Shunt di misura	A4 : Spia 30 l/1' PTO HI	D7 : Galleggiante con interruttori di livello	V9 : Presa 125/250V monofase
W : Reattore c.c.	B4 : Spia esclusione PTO HI	E7 : Potenzimetro regolatore di ten- sione	Z9 : Controllo gruppo elettrogeno AMF25
Y : Ponte diodi saldatura	C4 : Elettrovalvola 20 l/1' PTO HI	F7 : Commutatore SALD./GEN.	W9 : Strumento led multifunzione
A1 : Resistenza scintillatore	D4 : Elettrovalvola 30 l/1' PTO HI	G7 : Reattore trifase	X9 : Controllo gruppo elettrogeno IntelliNano
B1 : Unità scintillatore	E4 : Pressostato olio idraulico	H7 : Sezionatore	Y9 : Spina Alimentazione
C1 : Ponte diodi 48V c.c./110V c.c.	F4 : Trasmettitore livello olio idraulico	I7 : Timer per solenoide stop	AA : Unità controllo motore "RGK 420SA"
D1 : Protezione motore EP1	G4 : Candelette di preriscaldamento	L7 : Connettore "VODIA"	
E1 : Elettromagnete arresto motore	H4 : Centralina di preriscaldamento	M7 : Connettore "F" di EDC4	
F1 : Elettromagnete acceleratore	I4 : Spia di preriscaldamento	N7 : Selettore OFF-ON-DIAGN.	
G1 : Trasmettitore livello carburante	L4 : Filtro R.C.	O7 : Pulsante DIAGNOSTIC	
H1 : Termostato	M4 : Scaldiglia con termostato	P7 : Spia DIAGNOSTIC	
I1 : Presa 48V c.c.	N4 : Elettromagnete aria	Q7 : Selettore modalità saldatura	
L1 : Pressostato	O4 : Relè passo-passo	R7 : Carico VRD	
M1 : Spia riserva carburante	P4 : Protezione termica	S7 : Spina 230V monofase	
N1 : Spia carica batteria	Q4 : Prese carica batteria	T7 : Strumento analogico V/Hz	
O1 : Spia pressostato	R4 : Sensore temp. liquido di raffr.	U7 : Protezione motore EP6	
P1 : Fusibile a lama	S4 : Sensore intasamento filtro aria	V7 : Interruttore alimentazione relè differenziale	
Q1 : Chiave avviamento	T4 : Spia intasamento filtro aria	Z7 : Ricevitore radiocomando	
R1 : Motorino avviamento	U4 : Comando invert. polarità a dist.	W7 : Trasmettitore radiocomando	
S1 : Batteria	V4 : Comando invertitore polarità	X7 : Pulsante luminoso test isometer	
T1 : Alternatore carica batteria	Z4 : Trasformatore 230/48V	Y7 : Presa avviamento a distanza	
U1 : Regolatore tensione batteria	W4 : Invertitore polarità (ponte diodi)	A8 : Quadro comando travaso autom.	
V1 : Unità controllo elettrovalvola	X4 : Ponte diodi di base	B8 : Commutatore amperometrico	
Z1 : Elettrovalvola	Y4 : Unità controllo invert. polarità	C8 : Commutatore 400V/230V/115V	
W1 : Commutatore TC	A5 : Comando ponte diodi di base	D8 : Selettore 50/60 Hz	
X1 : Presa comando a distanza	B5 : Pulsante abilitaz. generazione	E8 : Correttore di anticipo con termostato	
Y1 : Spina comando a distanza	C5 : Comando electr. acceleratore	F8 : Selettore START/STOP	
A2 : Regolat. corrente sald. a dist.	D5 : Attuatore	G8 : Commut. invert. polarità a due scale	
B2 : Protezione motore EP2	E5 : Pick-up	H8 : Protezione motore EP7	
C2 : Indicatore livello carburante	F5 : Spia alta temperatura	I8 : Selettore AUTOIDLE	
D2 : Amperometro di linea	G5 : Commutatore potenza ausiliaria	L8 : Scheda controllo AUTOIDLE	
E2 : Frequenzimetro	H5 : Ponte diodi 24V	M8 : Centralina motore A4E2 ECM	
F2 : Trasformatore carica batteria	I5 : Commutatore Y/▲	N8 : Connettore pulsante emergenza remoto	
G2 : Scheda carica batteria	L5 : Pulsante stop emergenza	O8 : Scheda strumenti V/A digitali e led VRD	
H2 : Commutatore voltmetrico	M5 : Protezione motore EP5	P8 : Spia allarme acqua nel pre-filtro carbur.	
I2 : Presa 48V c.a.	N5 : Pulsante preriscaldamento	Q8 : Interruttore stacca batteria	
L2 : Relè termico	O5 : Unità comando solenoide	R8 : Inverter	
M2 : Contattore	P5 : Trasmettitore pressione olio	S8 : Led Overload	
N2 : Interruttore magnet. diff.	Q5 : Trasmettitore temperatura acqua	T8 : Selettore rete IT/TN	
O2 : Presa 42V norme CEE	R5 : Riscaldatore acqua	U8 : Presa NATO 12V	
P2 : Resistenza differenziale	S5 : Connettore motore 24 poli	V8 : Pressostato gasolio	
Q2 : Protezione motore TEP	T5 : Relè differenziale elettronico	Z8 : Scheda comando a distanza	
R2 : Unità controllo solenoidi	U5 : Bobina a lancio di corrente	W8 : Pressostato protezione turbo	
S2 : Trasmettitore livello olio	V5 : Indicatore pressione olio	X8 : Trasmettit. presenza acqua com- bustibile	
T2 : Pulsante stop motore TC1	Z5 : Indicatore temperatura acqua		
U2 : Pulsante avviamento motore TC1	W5 : Voltmetro batteria		
V2 : Presa 24V c.a.	X5 : Contattore invertitore polarità		
Z2 : Interruttore magnetotermico	Y5 : Commutatore di tensione		
W2 : Unità di protezione S.C.R.	A6 : Interruttore		
X2 : Presa jack per TC	B6 : Interruttore alimentazione quadro		
Y2 : Spina jack per TC	C6 : Unità logica QEA		
A3 : Sorvegliatore d'isolamento	D6 : Connettore PAC		
B3 : Connettore E.A.S.	E6 : Potenzimetro regolatore di giri/ frequenza		
C3 : Scheda E.A.S.	F6 : Selettore Arc-Force		
D3 : Prese avviatori motore	G6 : Dispositivo spunto motore		



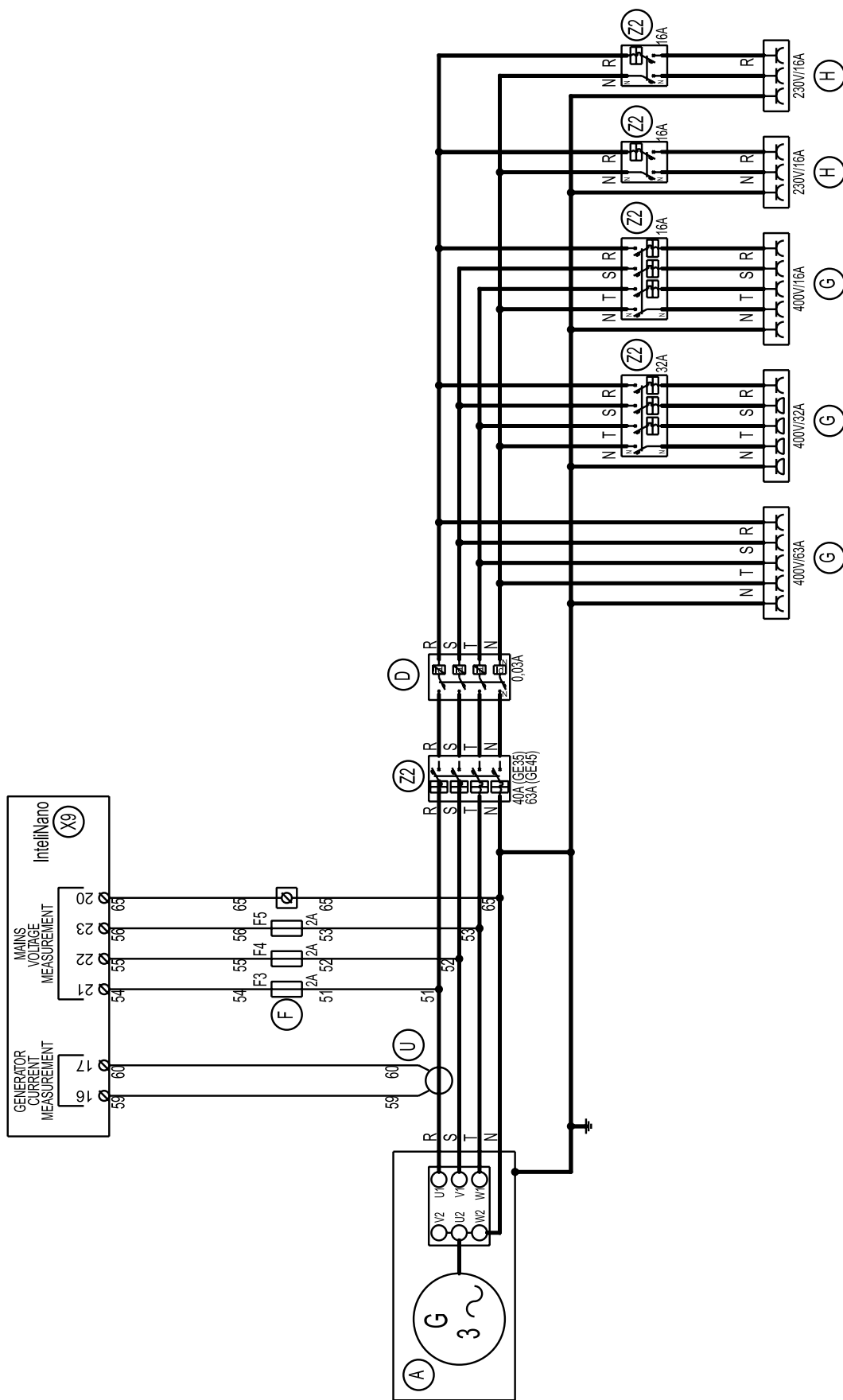
ESD Exib.	Modifica Modification	Data Date	Dis. Desi.	Appr. Abbr.
Da Pag. From Page	Denominazione: Denomination:	Progetto: Project:	Page n° di n°	3 3
Zella Pag. to Page	AUX. (400T230M) DM	CNF4051.png	3	3
	Macchina: Machine:	Dis. n°: Dwg. n°:	Approvato: Approved:	
		15.01.2018	CNF4051.S.020	
		Designer: Balducci F.	Approvato: Grossi R.	



ESD: Exp:	Modifica Modification	Data Date	Aut. Author	ADP. Appr.
Denominazione: Denomination:	Projecto: Project:	Page n. Page of n.	2	2
AUX. (400T/230M) DM vers. AMF	CN4F4051.prg	2	2	2
Macchina: Machine:	Disegnato: Designer:	Data: Date:	Dis. n. Dwg. n.:	Approvato: Approved:
	Balducci F.	15.01.2018	CN4F40F1.S.020	Grasso

⊕ Togliere cavallotto tra i morsetti per poter inserire i pulsanti di emergenza esterni.
 Remove jumper from terminals to connect the external emergency button.

⊗ Aggiungere i fusibili come indicato nello schema elettrico in caso di utilizzo di quadro di commutazione (ATS) non fornito da MOSA.
 Add the fuses as shown in the electric diagram when using a (ATS) automatic transfer switching not supply by MOSA.



ESQ. Exib.		Modifica: Modification	Data Date	Dis. Des. Abbr.	Projeto: Project:	Dis. n.º of n.º	Page n.º of n.º	Dis. n.º of n.º	Page n.º of n.º
		Denominazione: Denomination:			CN4F4051.prg	1	2		
					AUX. (400T×3/230MX2) DM vers. prese				
					Disegnatore: Designer: Balducci F.				
					Data Date: 15.01.2018				
					Dis. n.º of n.º: CN4F4011.S.020				
					Approvato: Approved: Grassi R.				



MOSA

MOSA div. della BCS S.p.A.

Viale Europa, 59 20090 Cusago (Milano) Italy

Tel. +39 - 0290352.1 Fax +39 - 0290390466 www.mosa.it

