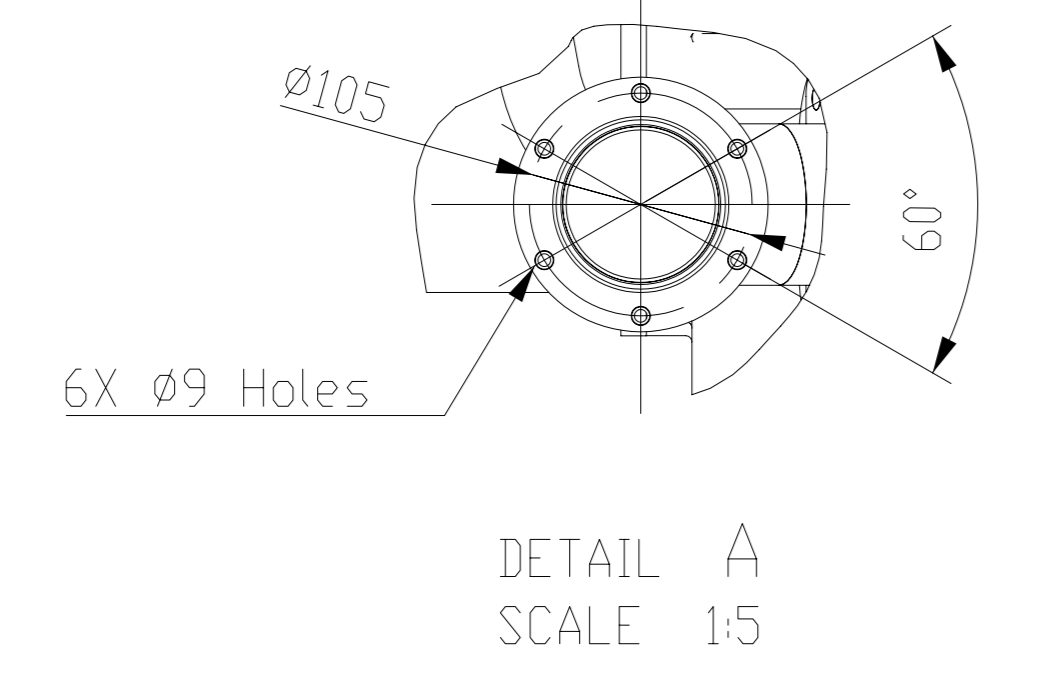
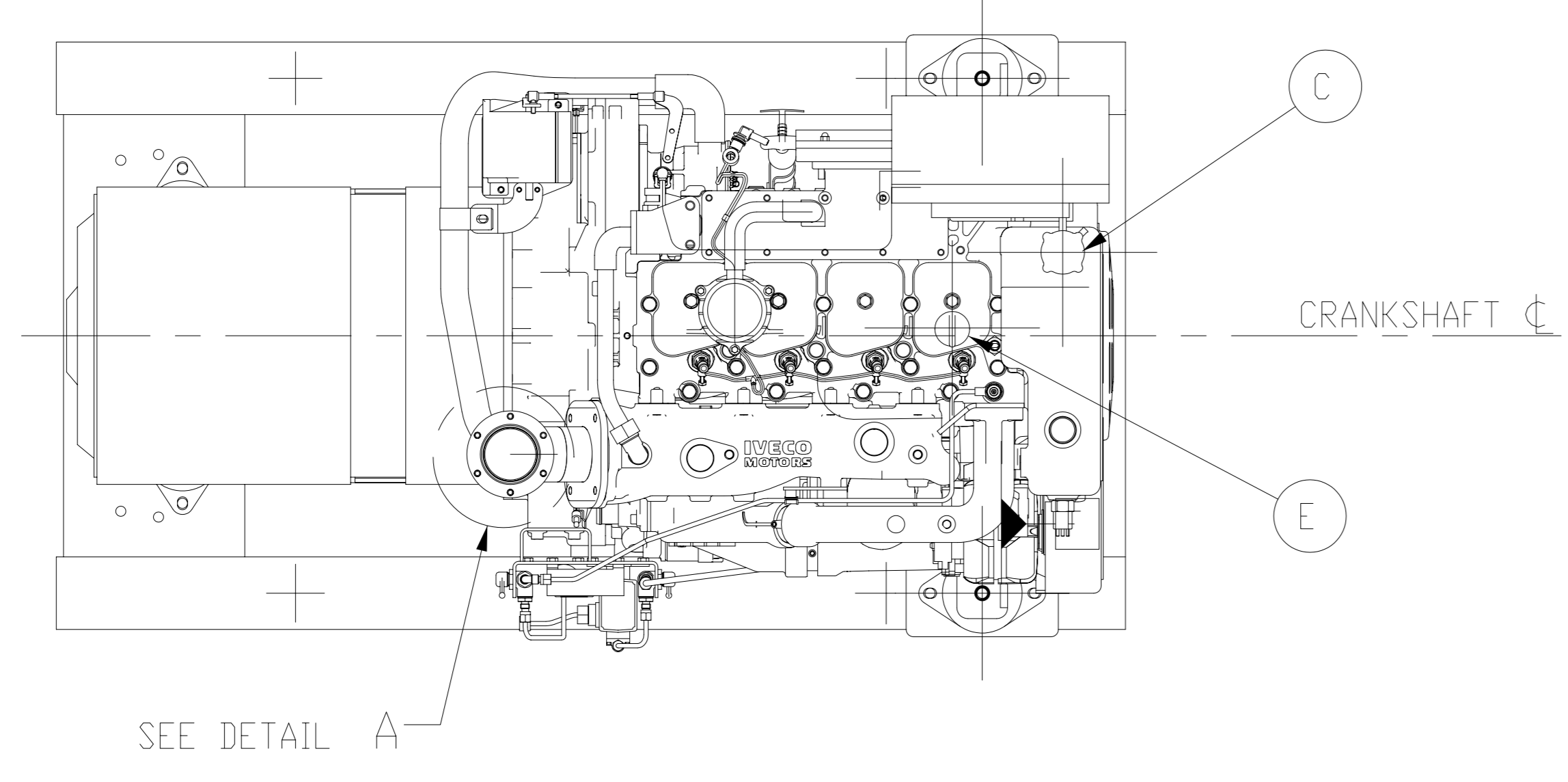
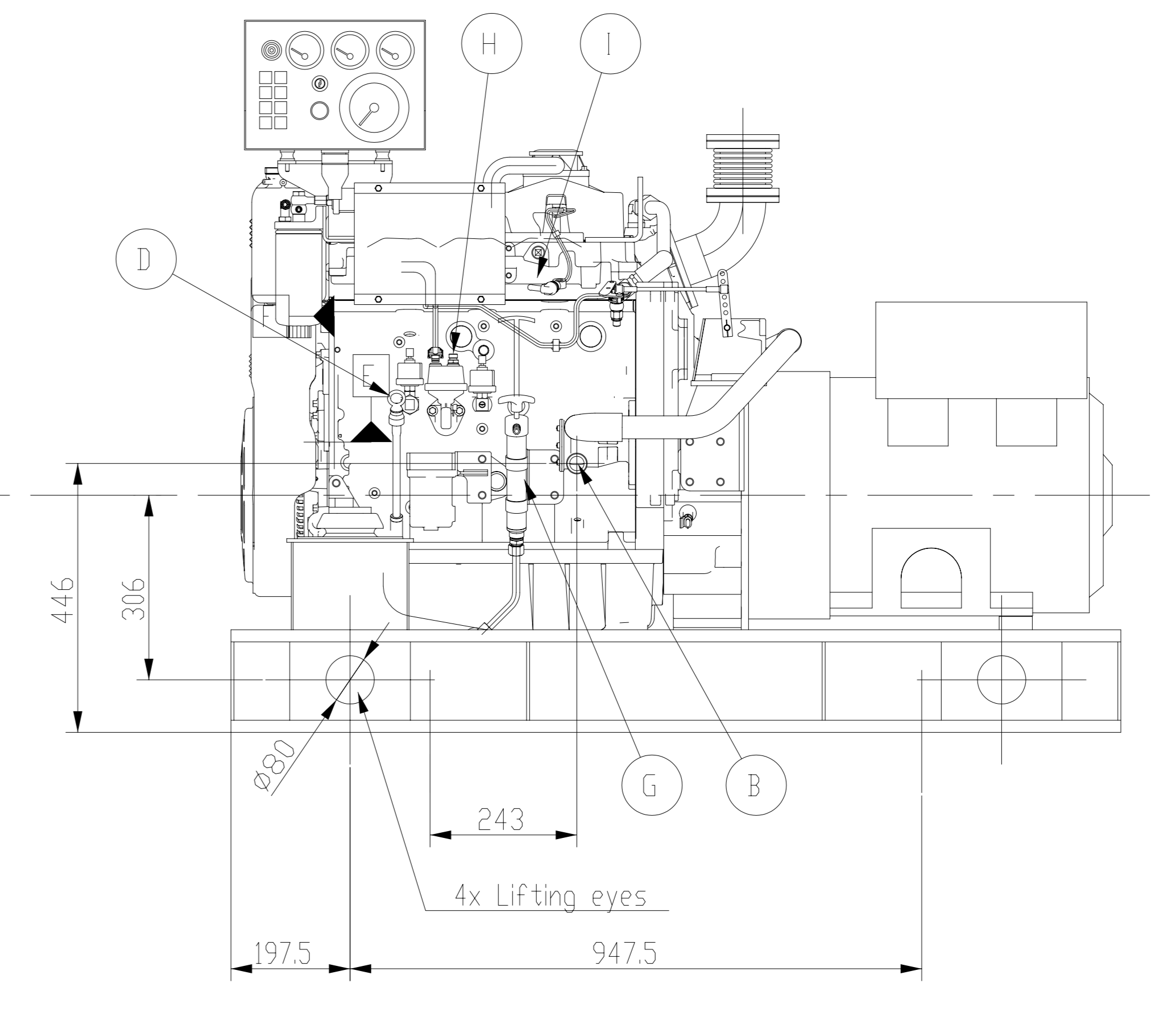
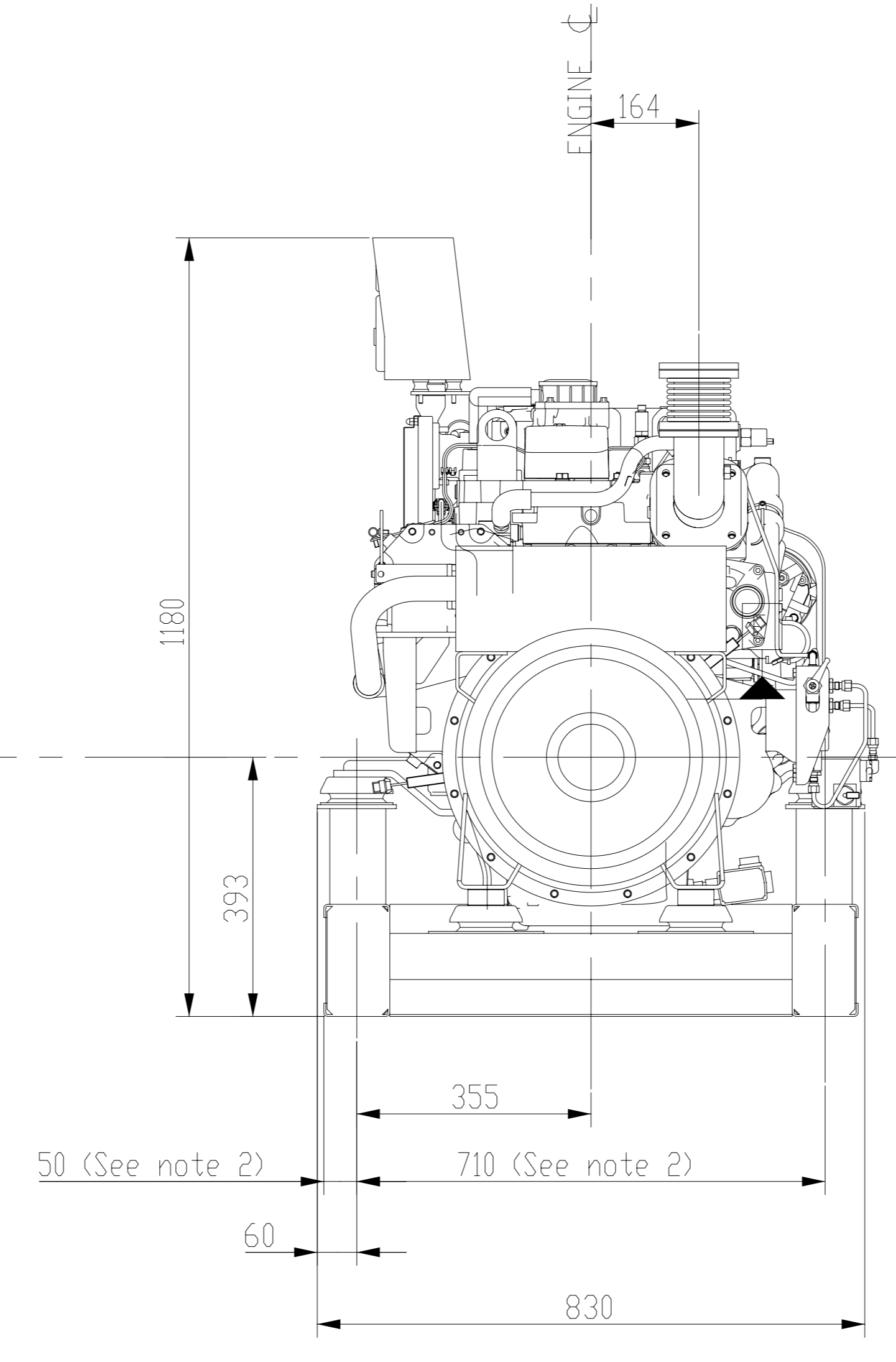
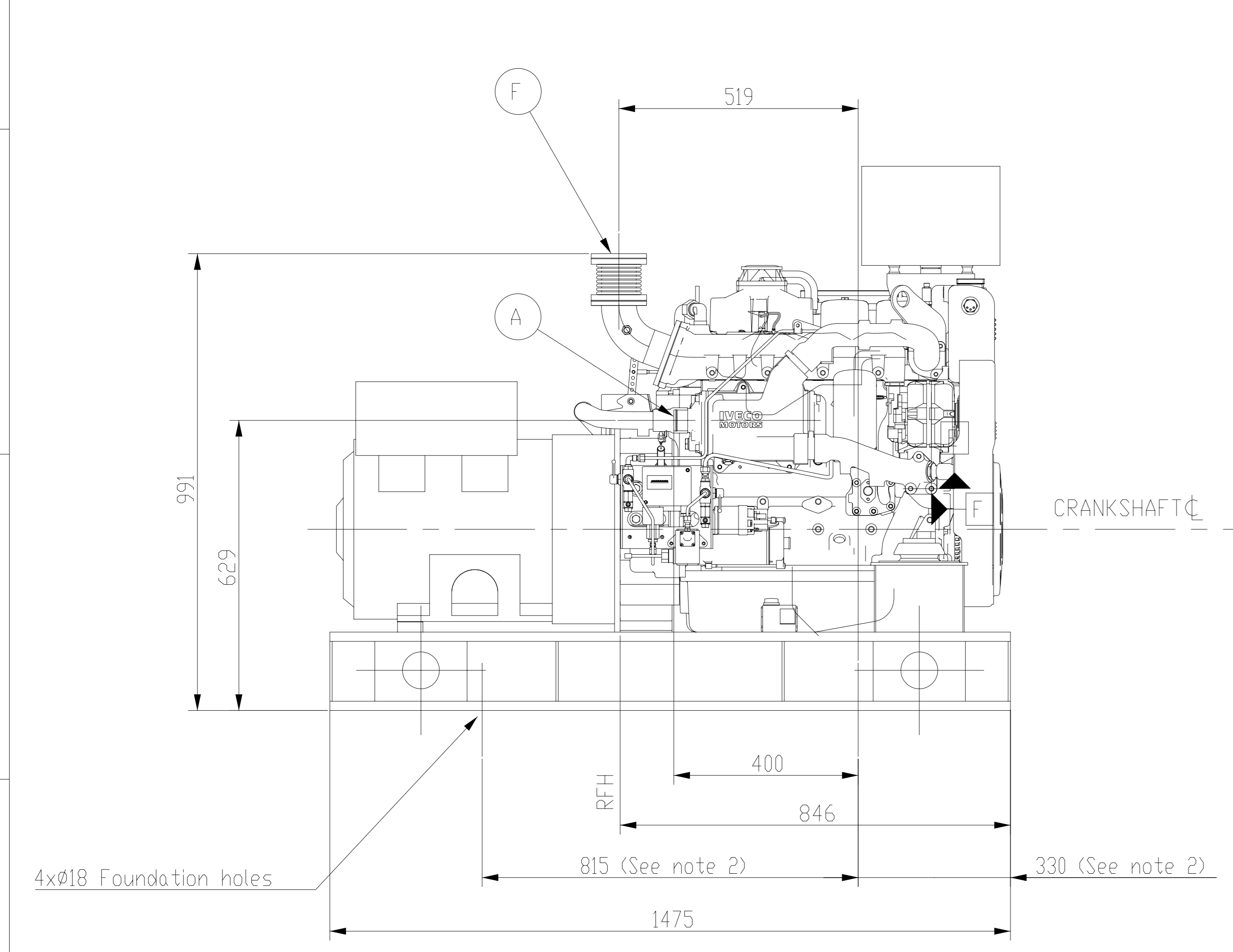


DWG STATUS	CHANGE DESCRIPTION	ENGINEERING CHANGE ORDER	CK	SUP
13-11-09 A A0	RELEASED	1-2C2B55-026-735	PP	PM



Note:
 1) For more details see engine layout 8039343 engine N45MNAM10
 2) Installation dimensions
 Dry Weight = 900Kg
 RFH = Rear face flywheel housing

POS.	DESCRIZIONE	DESCRIPTION
A	Uscita acqua	Sea water outlet
B	Entrata acqua	Sea water inlet
C	Tappo introduzione acqua	Water filler cap
D	Astina livello olio	Oil dipstick
E	Tappo introduzione olio	Oil filler cap
F	Uscita gas di scarico	Exhaust gas outlet
G	Pompa svuotamento olio	Oil drain pump
H	Entrata combustibile	Fuel inlet
I	Ritorno combustibile	Fuel return

Proprietà della FPT Industrial S.p.A.
 Senza autorizzazione scritta della stessa il presente disegno non potrà essere utilizzato per la costruzione dell'oggetto rappresentato né venire comunicato a terzi o riprodotto. La società FPT Industrial S.p.A. si riserva tutti i diritti di proprietà intellettuale e industriale. Questa approvazione non è valida per la ristampa o l'uso in altri disegni senza permesso scritto della FPT Industrial S.p.A. This drawing shall not be reproduced, or in any way utilized, for the manufacture of the component or unit herein illustrated and must not be released to other parties, without written consent. Any infringement will be legally pursued.

CLEANLINESS TARGETS: FPT-MA-N050 FOR FURTHER DRAFTING STANDARDS SEE FPT 1500 FOR GENERAL TOLERANCE SEE FPT STD 1400		CONFIDENTIAL INFORMATION PRODUCT LIABILITY & PROTECTION NOTICE TO IVECO	
WEIGHT (kg) 0,000	RAW No. .	CHA CODE D	LEXICON CODE 184430
SURFACES FPT.PEN001		WORKPIECE EDGES FPT.PEN001	
DRAFTING		SIGNATURE	
DRAFTSMAN PRE DOTTI		DATE 27-07-09	
CHECKER PRE DOTTI		SUPERVISOR PRE DOTTI	
LABORATORY		MANUFACT. ENG.	
DENOMINATION GMNEF 40R		DRAWING NAME SCHEMA INGOMBRO MARINE GENSET LAYOUT	
TECHNICAL CODE 62-9720		DRAWING NUMBER 503114991	
SHEET NUMBER 1 of 1		DWG STATUS ST A0	
		SIZE A1	

FPT Industrial S.p.A.
PRODUCT ENGINEERING
DESIGN AREA

