

## COMANDO A DISTANZA



Il comando a distanza è uno strumento di gestione, supervisione e protezione per il PAGURO.

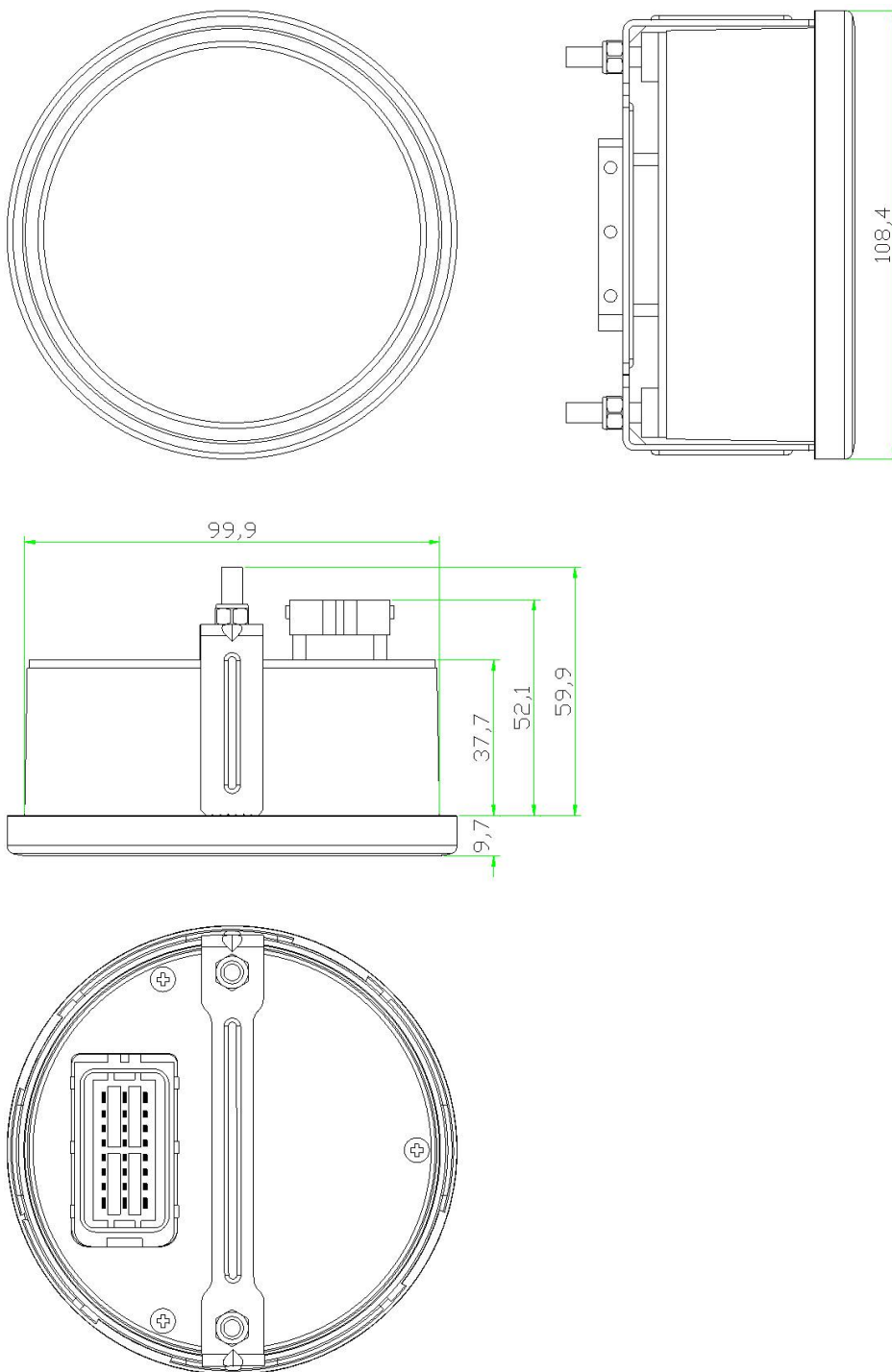
Dispone di un display LCD grafico con retroilluminazione bianca, per la visualizzazione dei giri motore, della corrente erogata, della frequenza e del conta-ore; è dotato di una spia per la visione rapida dello stato di allarme del generatore.

<b>DATI GENERALI</b>	
Dimensioni esterne	Vedi: DIMENSIONI
Peso	≈ 290 gr
Grado di protezione elettronica	IP65
Grado di protezione morsettiere	IP65
Temperatura d'esercizio	-10 – 60 °C
Alimentazione	8 / 30 V DC
Consumo fisso	≈ 122 mA + Pre-eccitazione alternatore
Display	LCD grafico 128x64 retroilluminazione bianca
Tasti per l'interfaccia con il dispositivo	4

**CONNESSIONI ELETTRICHE (PAGURO / CAVO / COMANDO A DISTANZA):**

CONNETTORE 8 PIN	CAVO 15 MT	CONNETTORE 24 PIN	DESCRIZIONE
1A	ROSSO	8A e 4C	POSITIVO BATTERIA
2A	MARRONE	1A	ELETTROVALVOLA CARBURANTE
3A	GRIGIO	3C	MOTORINO AVVIAMENTO
4A	VERDE	3B	SENSORI (TEMP. / PRES.)
1B	NERO	8C	NEGATIVO BATTERIA
2B	GIALLO	1B	PRERISCALDO
3B	BIANCO	5A	INDICATORE DI CARICO
4B	BLU	7C	SEGNALE MOTORE AVVIATO

**DIMENSIONI:**

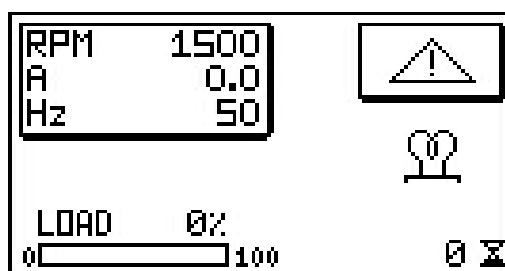


## DESCRIZIONE FUNZIONALE:



POS.	TIPOLOGIA	DESCRIZIONE
DISPLAY	LCD	Display grafico con retroilluminazione color bianco
FRECCIA SU	TASTO	Tasto di incremento, tasto ESC se tenuto premuto
FRECCIA GIU'	TASTO	Tasto di decremento, tasto ENTER se tenuto premuto
START	TASTO	Tasto per l'avviamento del generatore
STOP	TASTO	Tasto per l'arresto del generatore
TRIANGOLO	LED ALLARME	Allarme attivo

## DISPLAY LCD:



Il comando a distanza è uno strumento per l'avvio, l'arresto e la visualizzazione dei parametri del generatore.

Una volta alimentato, lo strumento visualizza per alcuni secondi il logo VTE, poi, passa automaticamente alla schermata come mostrato in figura.

I parametri visualizzati sono:

- |                     |     |                     |           |
|---------------------|-----|---------------------|-----------|
| • giri motore:      | RPM | • conta-ore:        | clessidra |
| • corrente erogata: | A   | • carico erogato:   | % e barra |
| • frequenza:        | Hz  | • preriscaldamento: | candele   |

## **AVVIAMENTO ED ARRESTO DEL PAGURO:**

### GENERATORI SENZA PRERISCALDO (PAGURO 2000 / 3 SY / 3000 / 4 SY / 4000 / 5000 / 12500):

- Per l'avviamento premere e tenere premuto il pulsante START fino all'avvio del generatore.
- Per l'arresto premere e rilasciare il pulsante STOP.

### GENERATORI CON PRERISCALDO (PAGURO 6000 / 9000 / 14000 / 18000 / 6500 / 8500 / 16500 / 22 EK / 9000v / 12000v):

- Per l'avviamento premere e tenere premuto il pulsante START; il comando a distanza attiva il preriscaldamento per 10 sec. e, poi, automaticamente procede all'avvio del generatore, rilasciare, il pulsante START all'avvio del generatore.
- Per l'arresto premere e rilasciare il pulsante STOP.

## **GESTIONE DEGLI ALLARMI:**

La centralina controlla diversi parametri per rilevare anomalie al generatore ed all'occorrenza spegnerlo per non provocare danni; i parametri controllati sono i seguenti:

- sovratemperatura / bassa pressione olio motore:  
il generatore si arresta, sul display viene descritto l'errore e si accende la spia rossa con il triangolo
- sovraccarico:  
il generatore non si arresta e si accende la spia rossa con il triangolo. Un termico adeguato alla potenza erogata dal generatore va sempre installato sull'impianto di bordo.

Nel caso di attivazione di un allarme apparirà una indicazione relativa all'allarme; per resettare gli allarmi agire come segue:

- tenere premuto per 5 secondi o il tasto P1 o il tasto P2: scompare l'allarme visualizzato sul display. La spia sul triangolo rosso rimane attivata
- tenere premuto per 5 secondi o il tasto P1 o il tasto P2: si spegne la spia rossa sul triangolo