



Automoción



victron energy
BLUE POWER



Energía. En Cualquier Momento. En Cualquier Lugar.



ÍNDICE

| | |
|-------------------------------|----|
| Introducción..... | 4 |
| Ejemplos de aplicaciones..... | 5 |
| Autocaravanas..... | 6 |
| Ambulancias..... | 8 |
| Electric coffee cart..... | 10 |
| Sistemas..... | 12 |
| Accesorios..... | 16 |
| Herramientas..... | 18 |
| Información técnica..... | 20 |
| Acerca de Victron Energy..... | 94 |



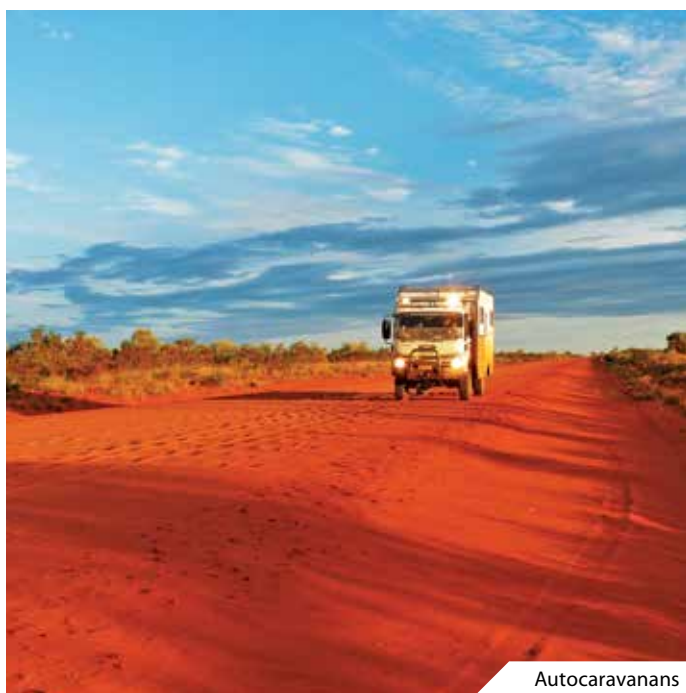
Sector de la Automoción

El mercado de la automoción abarca una amplia gama de aplicaciones que necesitan de una fuente de energía fiable. En vehículos de bomberos, ambulancias y coches de policía, una vida humana puede depender de un sistema autónomo. De forma que es vital que todos los sistemas funcionen sin fallos. Victron Energy le ofrece la solución que necesita. Estamos orgullosos de poder abrirle la puerta a la libertad y a la independencia. Energía, en cualquier momento, en cualquier lugar.

Sistemas autónomos

Nuestros productos se utilizan en todo tipo de vehículos que necesiten una fuente de alimentación adicional, como ambulancias, coches de bomberos o policía, autocaravanas, vehículos de servicio, lujosos remolques para caballos, vehículos militares y unidades móviles de televisión.





Autocaravanans



Ambulancias



Camiones de caballos



Una aventura en autocaravana

Para los que buscan aventuras de verdad durante sus vacaciones, es imprescindible disponer de un equipo adecuado y de un buen transporte. La empresa australiana "SLR Caravans & Motorhomes" fabrica autocaravanas 4x4, vehículos de expedición y caravanas especialmente diseñadas para soportar las duras condiciones que nos podemos encontrar en Australia.

Adventurer

El vehículo mejor adaptado a las condiciones extremas es la autocaravana/vehículo de expedición Adventurer 4x4 de SLR. Este vehículo es la puerta de entrada a espectaculares y normalmente inaccesibles destinos del mundo entero. Gracias a su car-rocería, concebida y construida a tal efecto, el Adventurer es capaz de afrontar terrenos tan complicados como desiertos, ríos, montañas y pistas de arena.





Equipos de Victron Energy

Una opción casi indispensable para los vehículos todoterreno es el Phoenix Multiplus de Victron: un potente inversor sinusoidal de verdad. En caso de desconexión del generador, el inversor que se encuentra en el Multi se activa automáticamente y asume el suministro para alimentar las cargas conectadas. De manera que, incluso en el lugar más apartado, los vehículos todoterreno tienen

garantizado el suministro eléctrico. El inversor convierte la salida de 12 voltios en 240 voltios, lo que puede usarse para alimentar dispositivos como el aire acondicionado, microondas, lavadora, nevera, etc. Las unidades de más vataje suministran incluso más "potencia de arranque", un requisito general para todos estos aparatos.





Le empresa Petit Picot ha instalado un MultiPlus 12/1600/70 en las ambulancias de la región parisina. El MultiPlus suministra una fuente de alimentación sinusoidal pura de 230 voltios alternos para los distintos dispositivos médicos (incubadoras, monitores, desfibriladores, etc.) que no pueden dejar de funcionar.

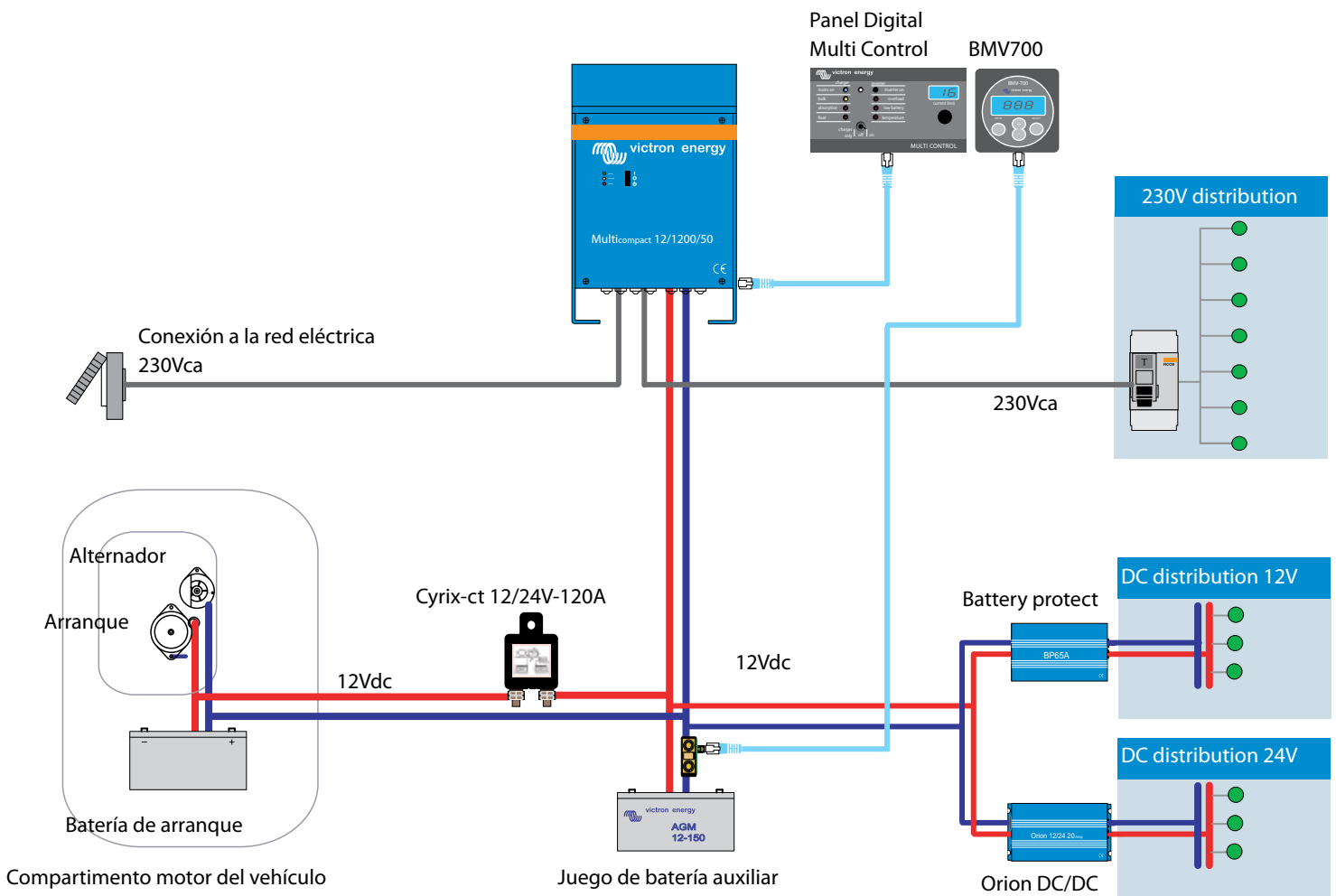
La función SAI permite alimentar permanentemente al vehículo con 230VCA, ya sea mientras está conectado a la red eléctrica cuando está parado, o en modo autónomo cuando está en movimiento. Con el MultiPlus a bordo ha sido posible ahorrar en cableado, si lo comparamos con un convertidor y cargador instalado por separado, con el consiguiente ahorro en la instalación.





Líder del mercado mundial de ambulancias

Victron Energy es el líder del mercado mundial en equipos de alimentación eléctrica para ambulancias. Nuestros productos están considerados como muy fiables y perfectos para vehículos de rescate, como las ambulancias.





Minifurgoneta expendedora de café

La empresa holandesa Expressi, que alquila varios tipos de cafeteras expreso móviles, ha desarrollado una minifurgoneta expendedora de café propulsada exclusivamente por energía eléctrica. Esta minifurgoneta puede desplazarse y funcionar con electricidad para prestar servicio en cualquier lugar gracias a los equipos que incorpora. El vehículo puede utilizarse en una variedad de eventos: bodas, inauguraciones, actos comerciales, exposiciones, festivales y conferencias.

Equipos de Victron

Para garantizar que la minifurgoneta pueda funcionar sin necesidad alguna de la red eléctrica, el vehículo dispone de los siguientes equipos:

- 1 Quattro de 48V 10 kVA
- 1 Monitor de baterías BMV 600
- Baterías de 48 V 1000A OPzV

Dispositivos

La electricidad almacenada en las baterías alimenta los siguientes aparatos:

- Cafetera
- Molinillo de café
- Sistema de refrigeración
- Alumbrado
- Toldo
- El sistema propulsor del vehículo

La furgoneta dispone de un interruptor especial para alimentar por separado los aparatos eléctricos y el sistema propulsor del vehículo, evitando así utilizar demasiada electricidad simultáneamente.

Consumo

Con las baterías completamente cargadas, la furgoneta puede hacer café hasta durante 5 horas seguidas, lo que equivale a unas 1.000 tazas de café. Cuando todos los dispositivos funcionan simultáneamente, el consumo total es de 8 kW.

Si la cafetera no está siendo utilizada, la furgoneta dispone de una autonomía de 300 kilómetros.

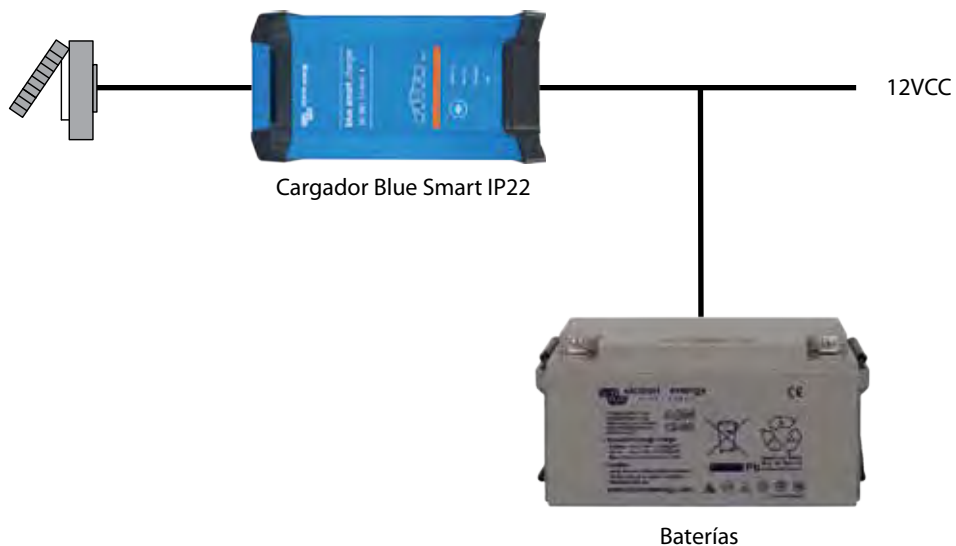
El monitor de baterías comprueba el estado de la carga de las mismas, de manera que la furgoneta siempre puede regresar a su punto de partida.

Visite www.espressi.nl para saber más sobre las furgonetas expendedoras de café Expressi.



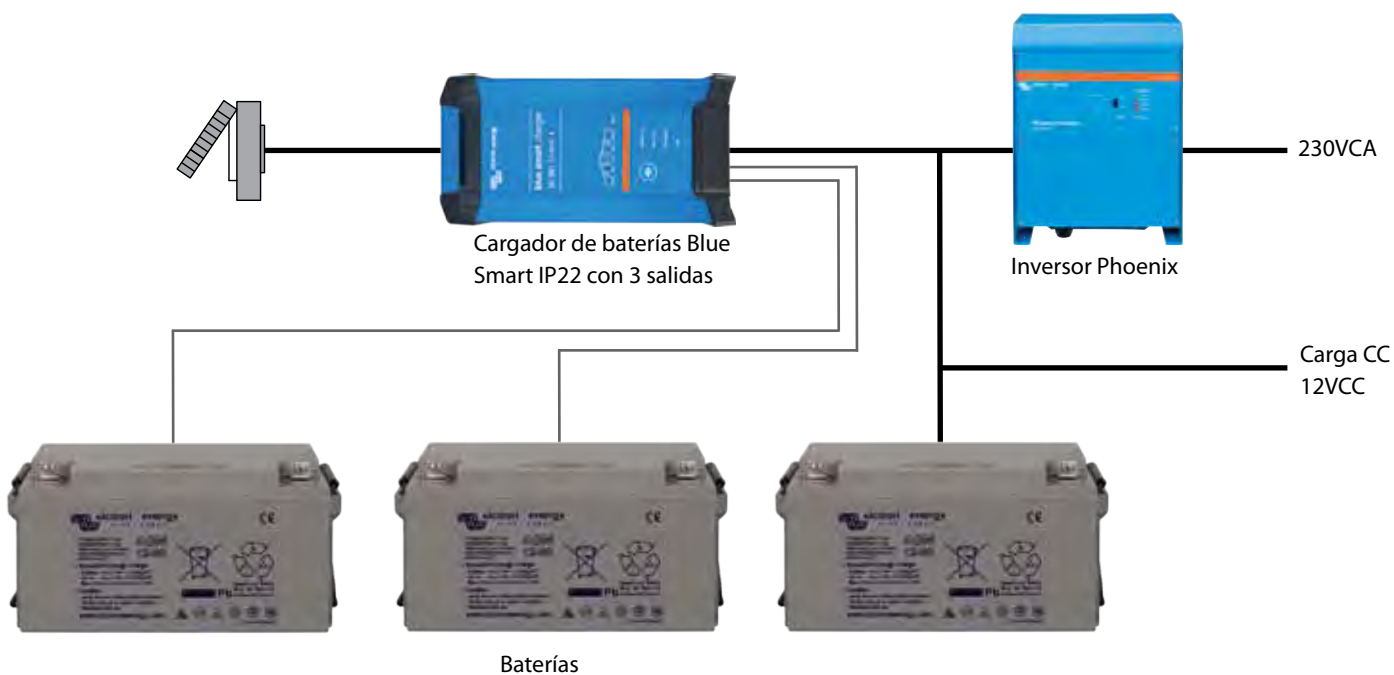
1. Sistema sencillo sólo con dispositivos CC

El cargador de baterías carga la batería y funciona como fuente de alimentación para los dispositivos eléctricos.



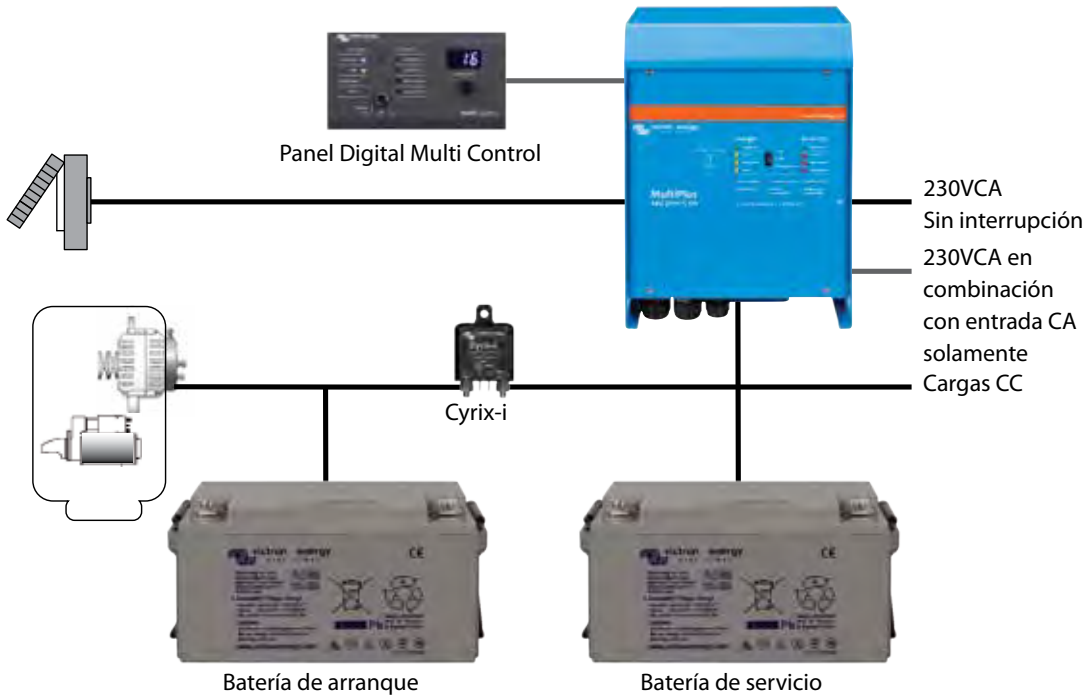
2. Sistema de cargador con inversor

Este sistema está compuesto de un cargador con tres salidas aisladas para cargar tres bancos de baterías por separado. El inversor en este sistema permite cargas de 230VCA.



3. Sistema Multi

El MultiPlus combina las funciones de cargador e inversor. Esto tiene como resultado una fácil instalación y características como PowerControl y PowerAssist.

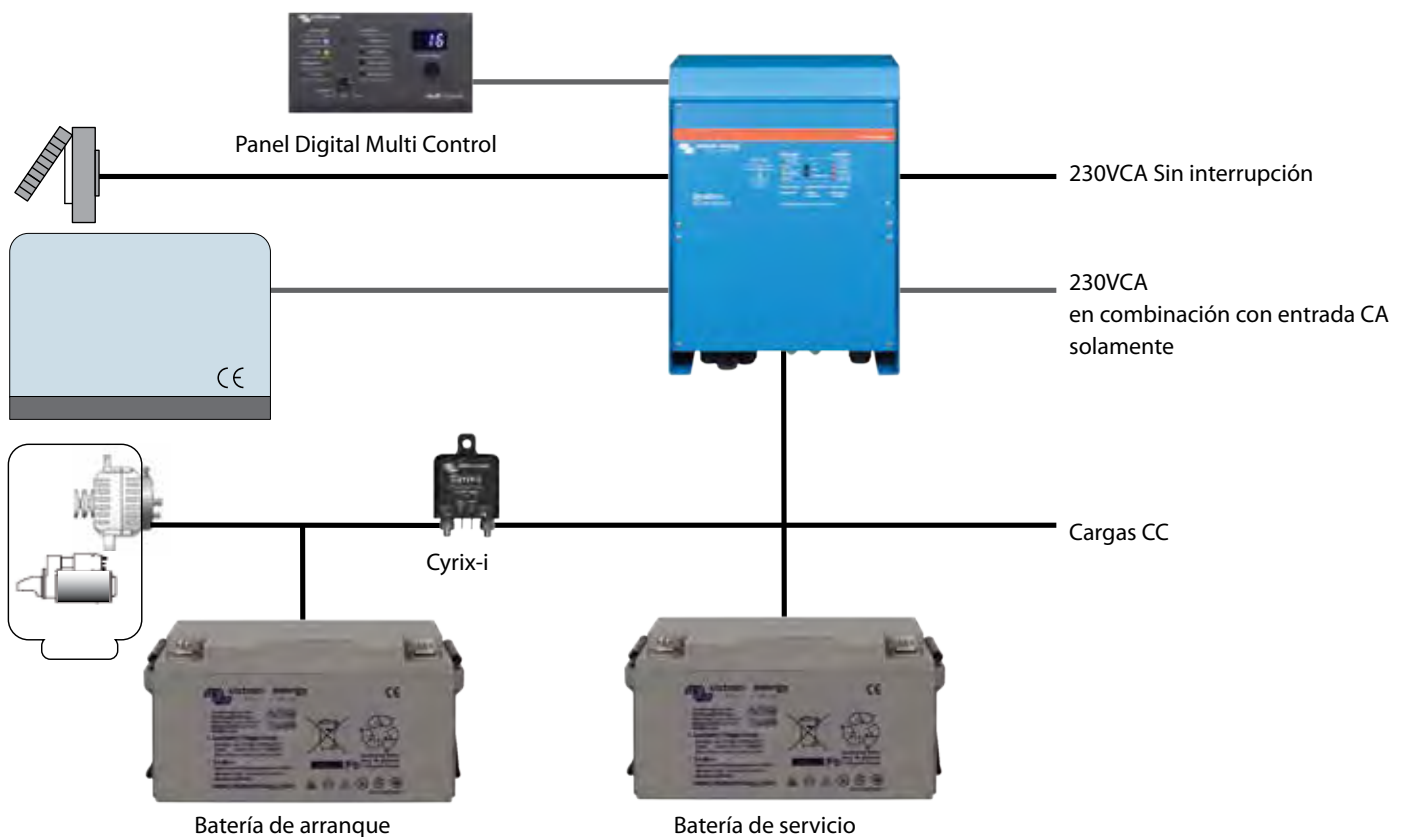


MultiPlus frente a Quattro

Los productos MultiPlus y Quattro juegan un papel central tanto en sistemas CA como en sistemas CC. Ambos son potentes cargadores de baterías e inversores en un sólo aparato. La cantidad de fuentes de CA disponibles es el factor decisivo a la hora de elegir entre un Quattro y un Multi. La gran diferencia estriba en que el Quattro admite dos fuentes de CA, y alterna una con otra en base a unas reglas inteligentes. Incorpora un conmutador de transferencia. El MultiPlus sólo admite una fuente CA.

4. Sistema Quattro

El Quattro tiene las mismas funciones que el MultiPlus, pero con un añadido extra: un sistema de transferencia que selecciona automáticamente la entrada disponible.

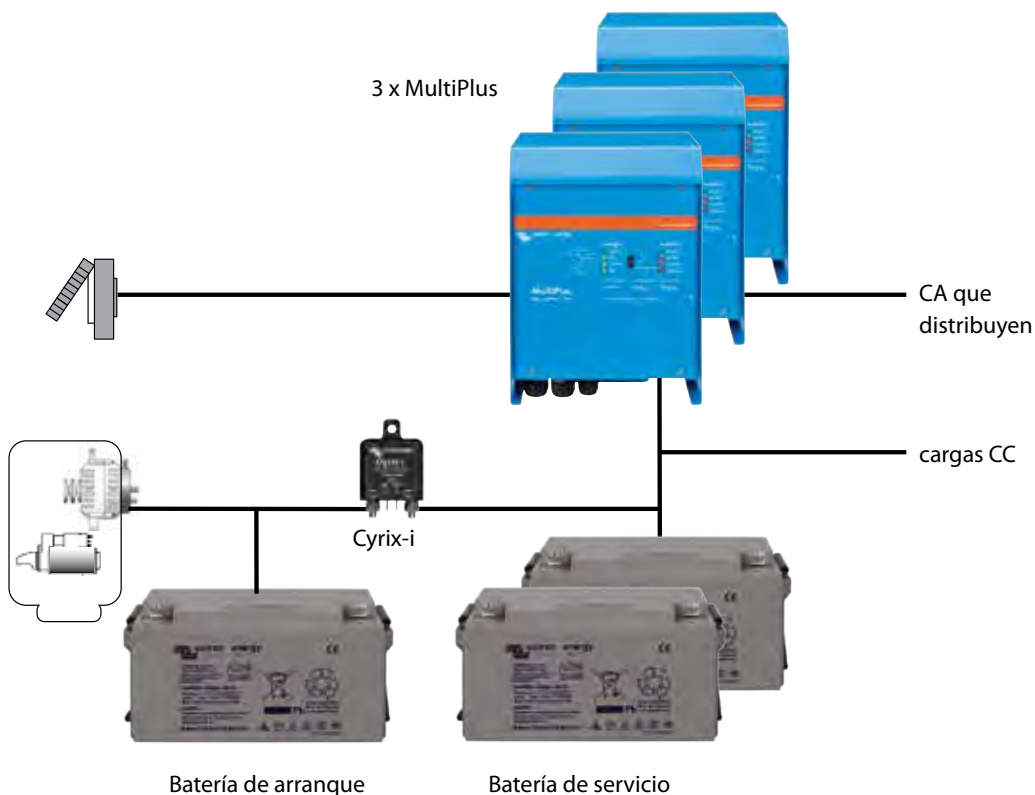


5. Sistema en paralelo

Nuestros inversores Multis y Quattro pueden conectarse en paralelo para satisfacer unas mayores necesidades de alimentación. Sólo es necesario configurar el sistema con nuestro software de configuración, el VEConfigure.

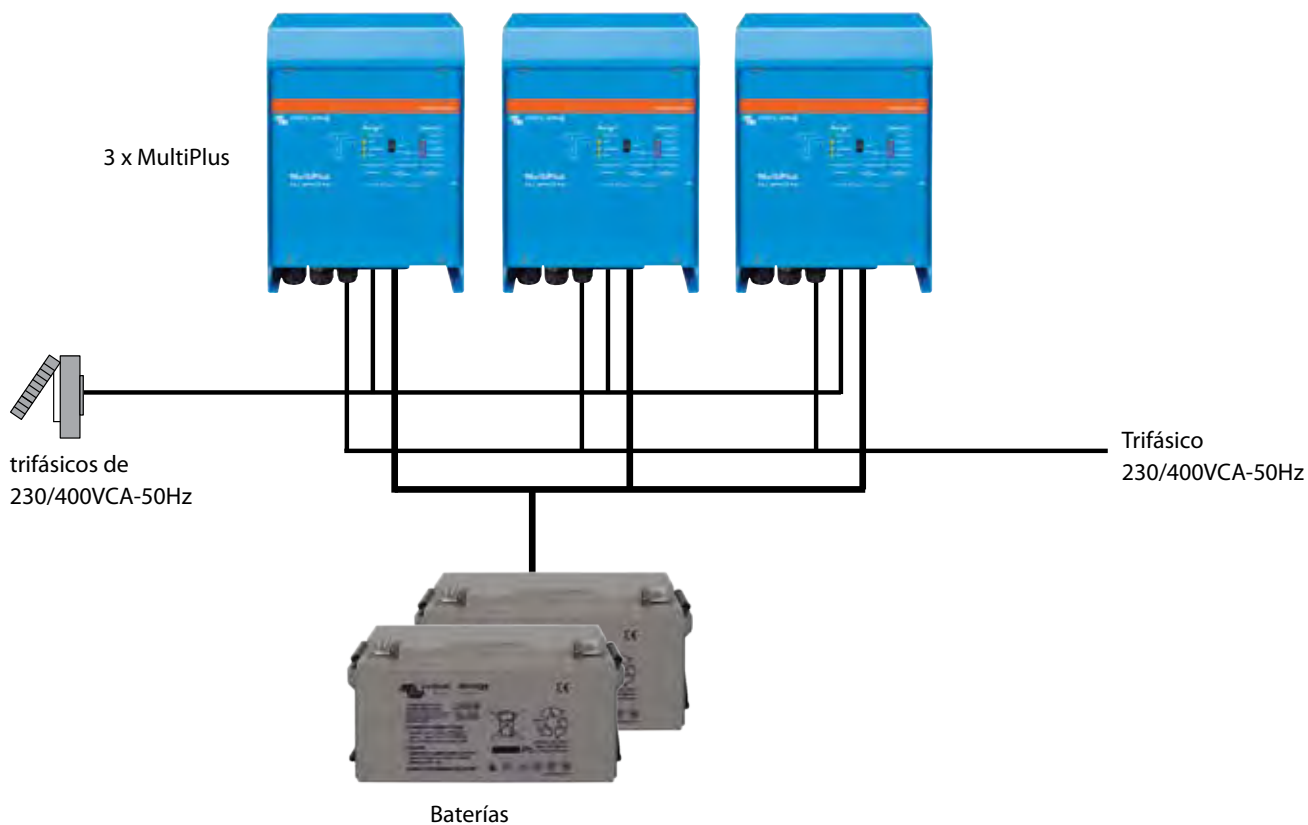
De fácil configuración

La configuración de sistemas paralelos y trifásicos es sencilla. La herramienta contenida en el software del VE.Configure permite al instalador conectar componentes sin necesidad de realizar cambios de hardware o de conmutadores DIP. Utilizando sólo productos estándar:



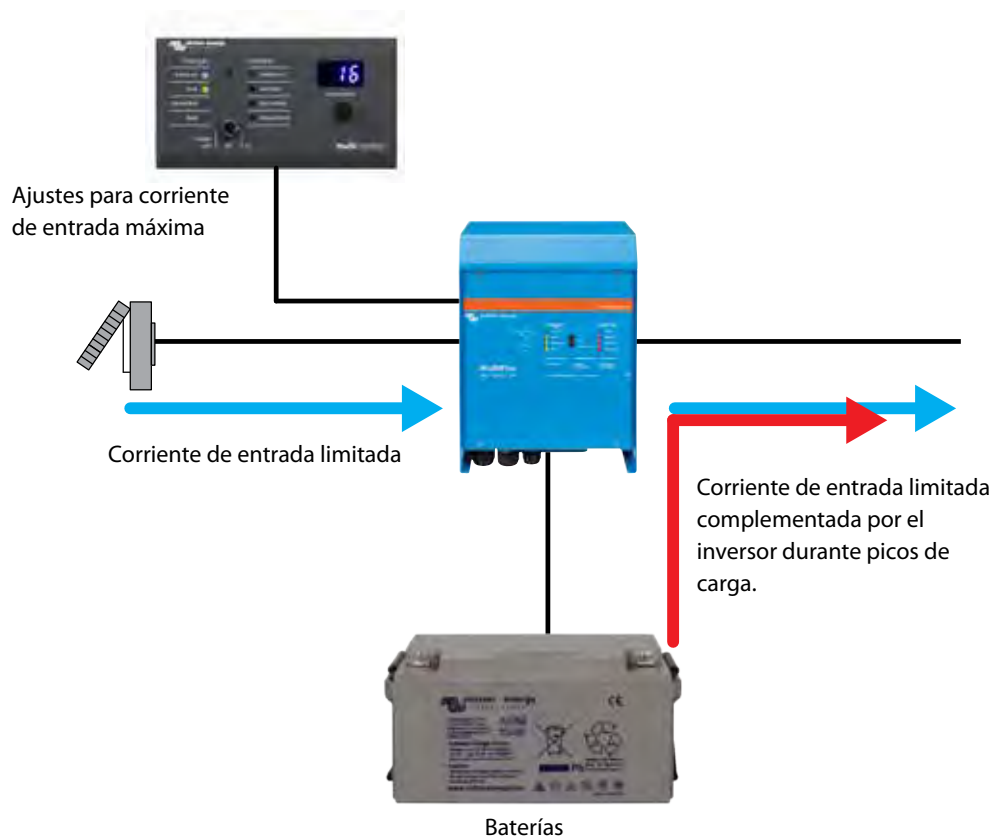
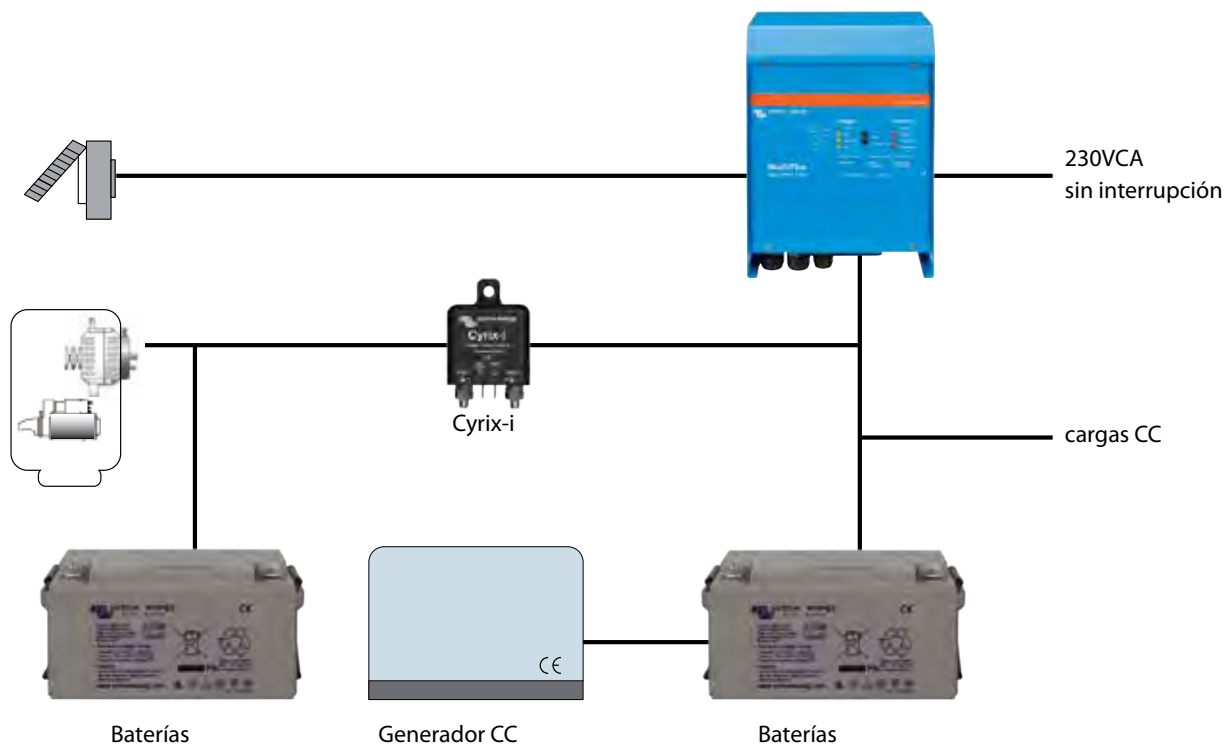
6. Sistema trifásico

Al igual que en el caso de la conexión de unidades en paralelo, nuestros inversores se pueden conectar en configuraciones de fase dividida y trifásica.



7. Sistema MultiPlus con generador CC

En esta configuración las baterías se cargan directamente con el generador CC, el alternador o la corriente de la red eléctrica.



PowerAssist – Aumento de la capacidad eléctrica de la red o del generador

Esta función única de Victron permite al MultiPlus complementar la capacidad de potencia de la red o del generador. Cuando se requiera un pico de potencia durante un corto espacio de tiempo, como pasa a menudo, el MultiPlus compensará inmediatamente la posible falta de potencia de la corriente de red o del generador con potencia de la batería. Cuando se reduzca la carga, la potencia sobrante se utilizará para recargar el banco de baterías. Por lo tanto, ya no es necesario dimensionar el generador según el pico máximo de carga. Podemos optar por el tamaño de generador más eficiente.

Nota: esta función está disponible tanto en el MultiPlus como en el Quattro.

Accesorios

Nuestros sistemas están compuestos de varios componentes, algunos de los cuales están diseñados especialmente para mercados concretos. Otros componentes de Victron pueden utilizarse en una amplia gama de aplicaciones. Podrá encontrar las especificaciones y demás información detallada sobre estos componentes en la sección "Información técnica".



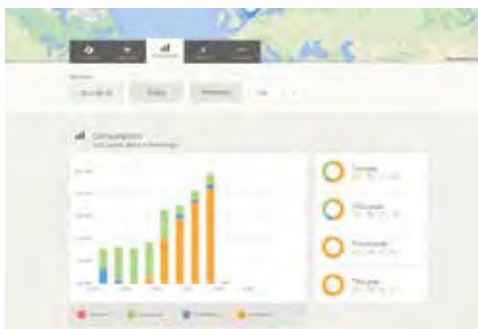
Monitor de baterías

Las tareas más importantes del monitor de baterías de Victron son la medición de las corrientes de carga y descarga, el cálculo del estado de la carga y el tiempo restante de la batería. Se genera una alarma si se exceden ciertos límites (como una descarga excesiva). El monitor de baterías también puede intercambiar datos con el Victron Global Remote. Esto incluye el envío de alarmas.



Color Control GX

El Color Control GX ofrece un control y monitorización intuitivos de todos los productos conectados a él. La lista de productos Victron que pueden conectarse es interminable: Inversores, Multis, Quattros, MPPTs, serie BMV-600, serie BMV-700, serie Skylla-i, Lynx Ion y muchos más.



Portal en línea VRM

El Color Control GX, además de monitorizar y controlar productos, también envía la información a nuestra página web gratuita de monitorización remota: el Portal en línea VRM.

Para darse una idea de cómo es el Portal en línea VRM, visite: <https://vrn.victronenergy.com>, y utilice el botón 'Take a look inside'. El uso del portal es gratuito.



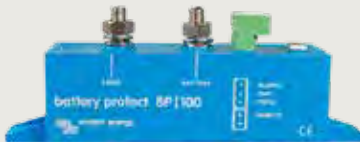
Panel Digital Multi Control GX

Con este panel podrá realizar seguimientos y controlar de forma remota los sistemas MultiPlus y Quattro. Un simple giro del selector puede limitar el suministro de potencia de, por ejemplo, un generador y/o de la red eléctrica. El rango de ajuste es de hasta 200 A.



Filax 2: el conmutador de transferencia ultrarrápido

El Filax ha sido concebido para conmutar las cargas de aparatos delicados, tales como ordenadores o equipos audiovisuales, de una fuente CA a otra. La fuente prioritaria es, en general, la red eléctrica, un generador o el pantalán. La fuente alternativa es, normalmente, un inversor.



BatteryProtect Modelos 12/24V: 65A, 100A y 220A Modelo 48V: 100A

El BatteryProtect desconecta las cargas no esenciales de la batería antes de que se descargue completamente (lo que dañaría la batería) o antes de que se quede sin la carga suficiente como para arrancar el motor.



Cable de toma de puerto

- Alargadera con conector y enchufe impermeables IP67
- Enchufe y conector moldeados
- LED indicador de tensión
- Capuchón de protección
- Enchufes de acero inoxidable

Herramientas

Disponemos de algunas herramientas que facilitan a los distribuidores, instaladores y clientes de Victron trabajar con productos Victron Energy. Tanto si le gustaría configurar y leer sus productos Victron con VictronConnect usando su smartphone, tableta u ordenador, como si quiere mostrar su web VRM a sus amigos y familia, todo ello es posible con estas herramientas Victron.



Portal en línea VRM: control a distancia de equipos Victron

El Victron Remote Management (VRM) es un servicio de Victron Energy que permite controlar a distancia los equipos Victron en cualquier parte del mundo.

Una vez que tenga una cuenta VRM, podrá ver en tiempo real la información de su instalación, como la energía solar generada y el estado de carga de sus baterías y su consumo.

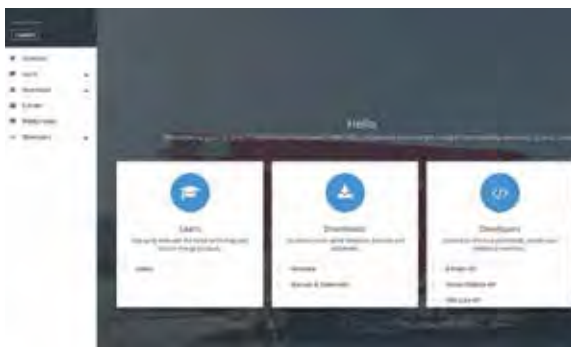
Para hacerse una idea de cómo es el Portal en línea VRM, visite: <https://vrn.victronenergy.com> y utilice el botón "Take a look inside". El uso del portal es gratuito.



VictronConnect

VictronConnect le permite conseguir información de estado en tiempo real y configurar los productos Victron con Bluetooth integrado, como el SmartSolar y el cargador Blue Smart IP65, o usar una mochila VE.Direct Bluetooth Smart. Las actualizaciones de firmware se incluyen dentro de VictronConnect. VictronConnect está disponible tanto para PCs Windows como Mac OS X y teléfonos y tabletas iOS y Android.

Descargue VictronConnect desde nuestra página de software: <https://www.victronenergy.com/support-and-downloads/software#victronconnect-app>



Victron Professional

Victron Professional es un nuevo portal en línea, disponible tanto para distribuidores como para otros profesionales y usuarios finales que trabajan con equipos Victron.

Con Victron Professional puede conseguir sesiones de formación, vídeos, archivos de firmware, APIs y las últimas noticias. Si ya usa E-Order, puede entrar con las mismas credenciales.

Regístrese en Victron Professional aquí: <https://professional.victronenergy.com>



VRM World: vea sitios VRM compartidos en todo el mundo

¿Alguna vez ha querido mostrar a sus clientes, amigos o colegas cuánta energía solar está generando su instalación o, de hecho, cualquier otro dato que puede ver en su sitio VRM? Bien, ahora puede: usando VRM World.

Necesita una cuenta VRM para poder ver los sitios VRM compartidos. En su portal VRM puede activar la opción de compartir públicamente en VRM World.

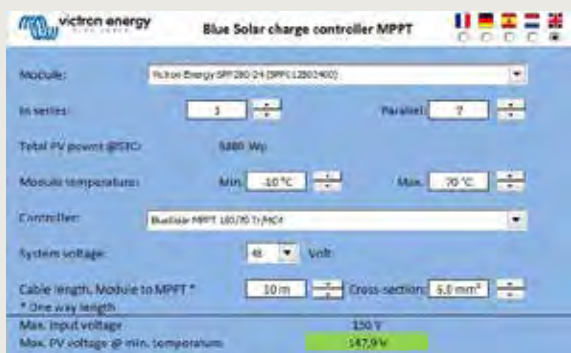
Visite VRM World aquí: <https://vrn.victronenergy.com/world/>



Videos de instrucciones en el canal de youtube de Victron

En nuestro canal de youtube puede ver videos de instrucciones Victron Energy como 'How to get a readout from an MPPT with a VE.Direct Bluetooth Smart dongle' (Cómo conseguir una lectura de un MPPT con una mochila VE.Direct Bluetooth Smart)

<https://www.youtube.com/user/VictronEnergyBV>



Hoja Excel de cálculo de MPPT

Con la hoja Excel de cálculo de MPPT puede emparejar módulos solares y controladores de carga MPPT.

Descargue la hoja Excel desde nuestra página de software:

<https://www.victronenergy.com/support-and-downloads/software>



Victron Energy Blog

En el Victron Energy Blog puede leer acerca de las últimas noticias, nuevos productos y un montón de historias de éxito con Victron Energy.

Suscríbase al Victron Energy Blog:

<https://www.victronenergy.com/blog/>



Victron Live

Victron Live es una web viva y en crecimiento que es un almacén de información en continua evolución. Un lugar en el que puede encontrar manuales para VEConfigure3, asistentes y demás software y productos de software.

Visite Victron Live aquí:

<https://www.victronenergy.com/live/>



Campervan, the home of Pine van den Berg during her travels in Europe.

Nota: para consultar nuestras fichas técnicas más recientes, dirijase a nuestro sitio web: www.victronenergy.com

INFORMACIÓN TÉCNICA

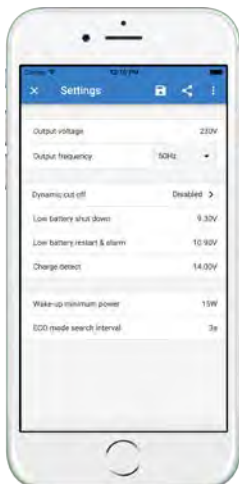
| | |
|--|----|
| Inversores Phoenix 250VA - 1200VA 230V | 22 |
| Inversores Phoenix 1200VA - 5000VA 230V | 24 |
| Inversor/cargador MultiPlus 500VA - 1200VA | 26 |
| Inversor/cargador MultiPlus-II | 28 |
| Inversor/cargador MultiPlus 800VA - 5kVA 230V | 30 |
| Inversor/cargadores MultiPlus 2kVA y 3kVA | 32 |
| Inversor/cargador Quattro 3kVA - 15kVA 230V | 34 |
| Quattro inverter/charger 3kVA - 10kVA 120V | 36 |
| Cargador Blue Smart IP22 | 38 |
| Cargador Blue Smart IP67 | 39 |
| Blue Smart IP65 Charger | 41 |
| Cargador Phoenix Smart | 44 |
| Cargador Centaur 12/24V | 46 |
| Cargador de baterías Phoenix 12/24V | 48 |
| Cargador de baterías Skylla-i 24V | 50 |
| Cargador de baterías Skylla TG 24/48V 230V | 52 |
| Cargador Skylla de 24V con entrada universal y homologación GL | 54 |
| Convertidor CC/CC Orion aislado | 56 |
| Convertidores CC/CC Orion de baja potencia | 58 |
| Convertidores CC/CC Orion, de alta potencia | 59 |
| Convertidor Orion IP67 24/12 CC-CC | 60 |
| Color Control GX | 62 |
| Venus GX | 66 |
| Convertidor CC-CC Buck-Boost | 68 |
| BatteryProtect 65A/100A/220A | 69 |
| Cyrix-ct 12/24V 120 A and 230 A | 70 |
| Cyrix-i 200A-400A 12/24V y 24/48V | 72 |
| Serie BMV-700: Control de precisión de baterías | 74 |
| BMV-712 Smart: Bluetooth integrado | 76 |
| Puentes de diodos ARGO | 78 |
| Puentes de diode ARGO FET | 79 |
| Battery Balancer | 80 |
| Baterías Gel y AGM | 82 |
| Baterías de fosfato de hierro y litio de 12,8 voltios Smart | 86 |
| Batería de Litio-Ion HE y BMS Lynx Ion | 88 |
| Baterías de telecomunicaciones | 90 |
| Paneles policristalinos BlueSolar | 91 |
| Fundamento del Multiplus | 92 |



Phoenix 12/375 VE.Direct



Phoenix 12/375 VE.Direct



Puerto de comunicación VE.Direct

El puerto VE.Direct puede conectarse a:

- Un ordenador (se necesita un cable de interfaz VE.Direct a USB)
- Smartphones Apple y Android, tabletas, mackbooks y demás dispositivos (se necesita una mochila VE.Direct a Bluetooth Smart)

Totalmente configurable:

- Niveles de disparo de la alarma y restablecimiento por tensión baja de la batería.
- Niveles de desconexión y reinicio por tensión baja de la batería.
- Desconexión dinámica: nivel de desconexión dependiente de la carga
- Tensión de salida 210 - 245V
- Frecuencia 50 Hz o 60 Hz
- On/off del modo ECO y sensor de nivel del modo ECO

Seguimiento:

- Tensión y corriente de entrada/salida, % de carga y alarmas

Fiabilidad probada

La topología de puente completo más transformador toroidal ha demostrado su fiabilidad a lo largo de muchos años.

Los inversores están a prueba de cortocircuitos y protegidos contra el sobrecalentamiento, ya sea debido a una sobrecarga o a una temperatura ambiente elevada.

Alta potencia de arranque

Necesaria para arrancar cargas como convertidores para lámparas LED, halógenas o herramientas eléctricas.

Modo ECO

En modo ECO, el inversor se pondrá en espera cuando la carga descienda por debajo de un valor predeterminado (carga mínima: 15W). Una vez en espera, el inversor se activará brevemente (ajustable; por defecto: cada 2,5 segundos). Si la carga excede el nivel predeterminado, el inversor permanecerá encendido.

Interruptor on/off remoto

Se puede conectar un interruptor On/Off remoto a un conector bifásico o entre el positivo de la batería y el contacto de la izquierda del conector bifásico.

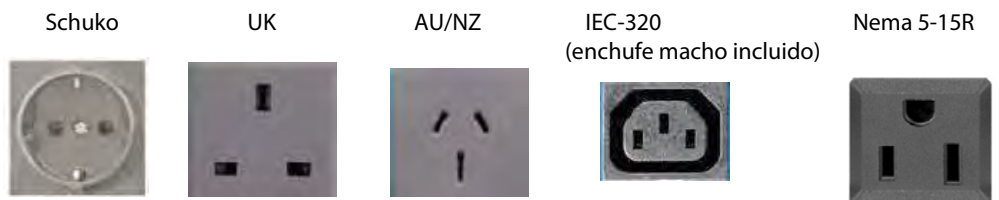
Diagnóstico LED

Por favor, consulte el manual para obtener su descripción.

Para transferir la carga a otra fuente CA: el conmutador de transferencia automático

Para nuestros inversores de menor potencia recomendamos nuestro conmutador de transferencia automático Filax. El tiempo de conmutación del "Filax" es muy corto (menos de 20 milisegundos), de manera que los ordenadores y demás equipos electrónicos continuarán funcionando sin interrupción.

Disponible con tres tomas de corriente distintas



Bornes de tornillo

No se necesitan herramientas especiales para su instalación

| Inversor Phoenix | 12 voltios 24 voltios 48 voltios | 12/250 24/250 48/250 | 12/375 24/375 48/375 | 12/500 24/500 48/500 | 12/800 24/800 48/800 | 12/1200 24/1200 48/1200 |
|--|--|---|------------------------------------|------------------------------------|---|---|
| Potencia cont a 25°C (1) | | 250VA | 375VA | 500VA | 800VA | 1200VA |
| Potencia cont. a 25°C / 40°C | | 200 / 175W | 300 / 260W | 400 / 350W | 650 / 560W | 1000 / 850W |
| Pico de potencia | | 400W | 700W | 900W | 1500W | 2200W |
| Tensión / frecuencia CA de salida (ajustable) | | 230VCA o 120VCA +/- 3% 50Hz o 60Hz +/- 0,1% | | | | |
| Rango de tensión de entrada | | 9,2 - 17 / 18,4 - 34,0 / 36,8 - 62,0V | | | | |
| Desconexión por CC baja (ajustable) | | 9,3 / 18,6 / 37,2V | | | | |
| Dinámica (dependiente de la carga) | | Desconexión dinámica, ver https://www.victronenergy.com/live/ve.direct:phoenix-inverters-dynamic-cut-off | | | | |
| Desconexión por CC baja (totalmente ajustable) | | | | | | |
| Reinicio y alarma por CC baja (ajustable) | | 10,9 / 21,8 / 43,6V | | | | |
| Detector de batería cargada (ajustable) | | 14,0 / 28,0 / 56,0V | | | | |
| Eficacia máx. | | 87 / 88 / 88% | 89 / 89 / 90% | 90 / 90 / 91% | 90 / 90 / 91% | 91 / 91 / 92% |
| Consumo en vacío | | 4,2 / 5,2 / 7,9W | 5,6 / 6,1 / 8,5W | 6 / 6,5 / 9W | 6,5 / 7 / 9,5W | 7 / 8 / 10W |
| Consumo en vacío predeterminado en modo ECO (Intervalo de reintento: 2,5 s, ajustable) | | 0,8 / 1,3 / 2,5W | 0,9 / 1,4 / 2,6W | 1 / 1,5 / 3,0W | 1 / 1,5 / 3,0W | 1 / 1,5 / 3,0 |
| Ajuste de potencia de parada y arranque en modo ECO | | Ajustable | | | | |
| Protección (2) | | a - f | | | | |
| Rango de temperatura de trabajo | | -40 to +65°C (refrigerado por ventilador) (reducción de potencia del 1,25% por cada °C por encima de 25°C) | | | | |
| Humedad (sin condensación) | | máx. 95% | | | | |
| CARCASA | | | | | | |
| Material y color | | Chasis de acero y carcasa de plástico (azul RAL 5012) | | | | |
| Conexión de la batería | | Bornes de tornillo | | | | |
| Sección de cable máxima: | | 10mm ² / AWG8 | 10mm ² / AWG8 | 10mm ² / AWG8 | 25/10/10mm ² / AWG4/8/8 | 35/25/25 mm ² / AWG 2/4/4 |
| Tomas de corriente CA estándar | | 230V: Schuko (CEE 7/4), IEC-320 (enchufe macho incluido) UK (BS 1363), AU/NZ (AS/NZS 3112) 120V: Nema 5-15R | | | | |
| Tipo de protección | | IP 21 | | | | |
| Peso | | 2,4kg / 5,3lbs | 3,0kg / 6,6lbs | 3,9kg / 8.5lbs | 5,5kg / 12lbs | 7,4kg / 16,3lbs |
| Dimensiones (al x an x p en mm.) (al x an x p, pulgadas) | | 86 x 165 x 260 3.4 x 6.5 x 10.2 | 86 x 165 x 260 3.4 x 6.5 x 10.2 | 86 x 172 x 275 3,4 x 6,8 x 10,8 | 105 x 216 x 305 4.1 x 8.5 x 12.1 (12V modelo: 105 x 230 x 325) | 117 x 232 x 327 4.6 x 9.1 x 12.9 (12V modelo: 117 x 232 x 362) |
| ACCESORIOS | | | | | | |
| On/Off remoto | | Sí | | | | |
| Conmutador de transferencia automático | | Filax | | | | |
| ESTÁNDARES | | | | | | |
| Seguridad | | EN-IEC 60335-1 / EN-IEC 62109-1 | | | | |
| EMC | | EN 55014-1 / EN 55014-2 / IEC 61000-6-1 / IEC 61000-6-2 / IEC 61000-6-3 | | | | |
| Directiva de automoción | | ECE R10-4 | | | | |
| 1) Carga no lineal, factor de cresta 3:1 | | | | | | |
| 2) Claves de protección: | | | | | | |
| a) cortocircuito de salida | | | | | | |
| b) sobrecarga | | | | | | |
| c) tensión de la batería demasiado alta | | | | | | |
| d) tensión de la batería demasiado baja | | | | | | |
| h) temperatura demasiado alta | | | | | | |
| f) ondulación CC demasiado alta | | | | | | |



Alarma de batería

Indica que la tensión está demasiado alta o demasiado baja por medio de una alarma visual y sonora y de un relé de señalización remota



Mochila VE.Direct a Bluetooth Smart (Debe pedirse por separado)



Monitor de baterías BMV

El monitor de baterías BMV dispone de un avanzado sistema de control por microprocesador combinado con un sistema de alta resolución para la medición de la tensión de la batería y de la carga/descarga de corriente. Aparte de esto, el software incluye unos complejos algoritmos de cálculo para determinar exactamente el estado de la carga de la batería. El BMV muestra de manera selectiva la tensión, corriente, Ah consumidos o el tiempo restante de carga de la batería. El monitor también almacena una multitud de datos relacionados con el rendimiento y uso de la batería.


**Phoenix Inverter
24/5000**

SinusMax – Diseño superior

Desarrollado para uso profesional, la gama de inversores Phoenix es ideal para innumerables aplicaciones. El criterio utilizado en su diseño fue el de producir un verdadero inversor sinusoidal con una eficiencia optimizada pero sin comprometer su rendimiento. Al utilizar tecnología híbrida de alta frecuencia, obtenemos como resultado un producto de la máxima calidad, de dimensiones compactas, ligero y capaz de suministrar potencia, sin problemas, a cualquier carga.

Potencia de arranque adicional

Una de las características singulares de la tecnología SinusMax consiste en su muy alta potencia de arranque. La tecnología de alta frecuencia convencional no ofrece un rendimiento tan extraordinario. Los inversores Phoenix, sin embargo, están bien dotados para alimentar cargas difíciles, como frigoríficos, compresores, motores eléctricos y aparatos similares.

Potencia prácticamente ilimitada gracias al funcionamiento en paralelo y trifásico.

Hasta 6 unidades del inversor pueden funcionar en paralelo para alcanzar una mayor potencia de salida. Seis unidades 24/5000, por ejemplo, proporcionarán 24 kW / 30 kVA de potencia de salida. También es posible su configuración para funcionamiento trifásico.

Transferencia de la carga a otra fuente CA: el conmutador de transferencia automático

Si se requiere un conmutador de transferencia automático, recomendamos usar el inversor/cargador MultiPlus en vez de este. El conmutador está incluido en este producto y la función de cargador del MultiPlus puede deshabilitarse. Los ordenadores y demás equipos electrónicos continuarán funcionando sin interrupción, ya que el MultiPlus dispone de un tiempo de conmutación muy corto (menos de 20 milisegundos).

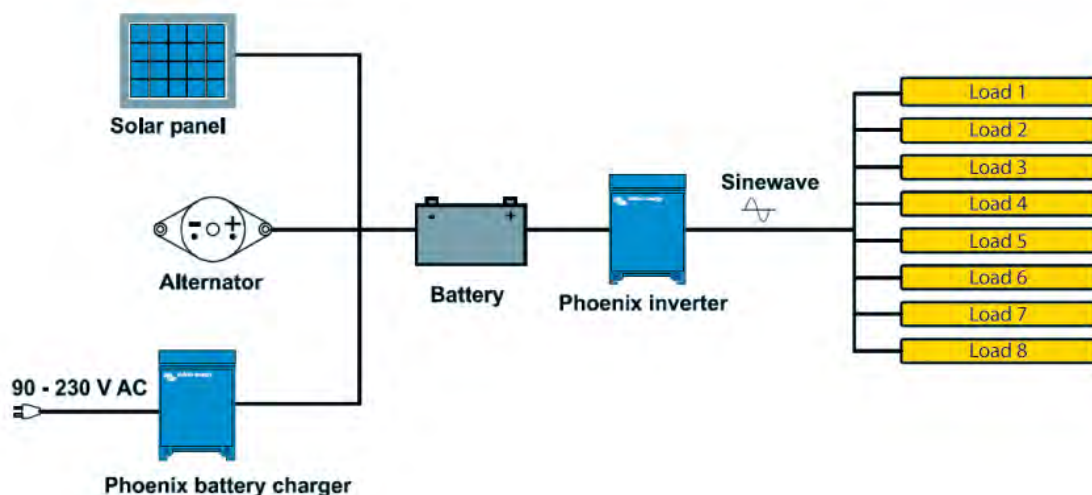
Interfaz para el ordenador

Todos los modelos disponen de un Puerto RS-485. Todo lo que necesita conectar a su PC es nuestro interfaz MK3-USB VE.Bus a USB (ver el apartado "Accesorios"). Junto con nuestro software **VEConfigure**, que puede descargarse gratuitamente desde nuestro sitio Web www.victronenergy.com, se pueden personalizar todos los parámetros de los inversores. Esto incluye la tensión y la frecuencia de salida, los ajustes de sobretensión o subtensión y la programación del relé. Este relé puede, por ejemplo, utilizarse para señalar varias condiciones de alarma distintas, o para arrancar un generador.

Los inversores también pueden conectarse a **VENet**, la nueva red de control de potencia de Victron Energy, o a otros sistemas de seguimiento y control informáticos.

Nuevas aplicaciones para inversores de alta potencia

Las posibilidades que ofrecen los inversores de alta potencia conectados en paralelo son realmente asombrosas. Para obtener ideas, ejemplos y cálculos de capacidad de baterías, le rogamos consulte nuestro libro **"Electricity on board"** (electricidad a bordo), disponible gratuitamente en Victron Energy y descargable desde www.victronenergy.com.


**Phoenix Inverter Compact
24/1600**


| Inversor Phoenix | C12/1200 C24/1200 | C12/1600 C24/1600 | C12/2000 C24/2000 | 12/3000 24/3000 48/3000 | 24/5000 48/5000 |
|---|--|----------------------|----------------------|-------------------------------|--------------------|
| Funcionamiento en paralelo y en trifásico | Sí | | | | |
| INVERSOR | | | | | |
| Rango de tensión de entrada (V DC) | 9,5 – 17V 19 – 33V 38 – 66V | | | | |
| Salida | Salida: 230V ± 2% / 50/60Hz ± 0,1% (1) | | | | |
| Potencia cont. de salida 25°C (VA) (2) | 1200 | 1600 | 2000 | 3000 | 5000 |
| Potencia cont. de salida 25°C (W) | 1000 | 1300 | 1600 | 2400 | 4000 |
| Potencia cont. de salida 40°C (W) | 900 | 1200 | 1450 | 2200 | 3700 |
| Potencia cont. de salida 65°C (W) | 600 | 800 | 1000 | 1700 | 3000 |
| Pico de potencia (W) | 2400 | 3000 | 4000 | 6000 | 10000 |
| Eficacia máx. 12/ 24 /48 V (%) | 92 / 94 / 94 | 92 / 94 / 94 | 92 / 92 | 93 / 94 / 95 | 94 / 95 |
| Consumo en vacío 12 / 24 / 48 V (W) | 8 / 10 / 12 | 8 / 10 / 12 | 9 / 11 | 20 / 20 / 25 | 30 / 35 |
| Consumo en vacío en modo AES (W) | 5 / 8 / 10 | 5 / 8 / 10 | 7 / 9 | 15 / 15 / 20 | 25 / 30 |
| Consumo en vacío modo Search (W) | 2 / 3 / 4 | 2 / 3 / 4 | 3 / 4 | 8 / 10 / 12 | 10 / 15 |
| GENERAL | | | | | |
| Relé programable (3) | Sí | | | | |
| Protección (4) | a – g | | | | |
| Puerto de comunicación VE.Bus | Para funcionamiento paralelo y trifásico, supervisión remota e integración del sistema | | | | |
| On/Off remoto | Sí | | | | |
| Características comunes | Temperatura de funcionamiento: -40 a +65°C (refrigerado por ventilador) Humedad (sin condensación): Máx. 95% | | | | |
| CARCASA | | | | | |
| Características comunes | Material y color: aluminio (azul RAL 5012) Tipo de protección: IP 21 | | | | |
| Conexiones de la batería | cables de batería de 1,5 metros se incluye | | Pernos M8 | 2+2 Pernos M8 | |
| Conexiones 230 V CA | Enchufe G-ST18i | | Abrazadera-resorte | Bornes atornillados | |
| Peso (kg) | 10 | | 12 | 18 | 30 |
| Dimensiones (al x an x p en mm.) | 375x214x110 | | 520x255x125 | 362x258x218 | 444x328x240 |
| NORMATIVAS | | | | | |
| Seguridad | EN 60335-1 | | | | |
| Emisiones / Inmunidad | EN 55014-1 / EN 55014-2 | | | | |
| Directiva de automoción | 2004/104/EC | 2004/104/EC | | 2004/104/EC | |
| 1) Puede ajustarse a 60 Hz, y a 240 V. 2) Carga no lineal, factor de cresta 3:1 3) Relé programable que puede configurarse en alarma general, subtensión de CD o como señal de arranque de un generador (es necesario el interfaz MK2 y el software VEConfigure) Capacidad nominal CA 230V / 4A Capacidad nominal CC 4 A hasta 35VDC, 1 A hasta 60VDC | 4) Protección: a) Cortocircuito de salida b) Sobrecarga c) Tensión de la batería demasiado alta d) Tensión de la batería demasiado baja e) Temperatura demasiado alta f) 230 V CA en la salida del inversor g) Ondulación de la tensión de entrada demasiado alta | | | | |



Panel de Control para Inversor Phoenix

También puede utilizarse en un inversor/cargador MultiPlus cuando se desea disponer de un conmutador de transferencia automático, pero no de la función como cargador. La luminosidad de los LED se reduce automáticamente durante la noche.

Funcionamiento y supervisión controlados por ordenador

Hay varias interfaces disponibles:



Color Control GX

Proporciona monitorización e control, de forma local e remota, no [Portal VRM](#).



Interfaz MK3-USB VE.Bus a USB

Se conecta a un puerto USB (ver [Guía para el VEConfigure](#))



Interfaz VE.Bus a NMEA 2000

Liga el dispositivo a una red electrónica marítima NMEA2000. Consulte el [guía de integração NMEA2000 e MFD](#)



Monitor de baterías BMV-700

El monitor de baterías BMV-700 dispone de un avanzado sistema de control por microprocesador combinado con un sistema de medición de alta resolución de la tensión de la batería y de la carga/descarga de corriente. Aparte de esto, el software incluye unos complejos algoritmos de cálculo, como la fórmula Peukert, para determinar exactamente el estado de la carga de la batería. El BMV muestra de manera selectiva la tensión, corriente, Ah consumidos o tiempo restante de carga de la batería. El monitor también almacena una multitud de datos relacionados con el rendimiento y uso de la batería.

Hay varios modelos disponibles (ver la documentación del monitor de baterías).

Inversor/cargador MultiPlus 500VA - 1200VA

Fiabilidad probada

La topología de puente completo más transformador toroidal ha demostrado su fiabilidad a lo largo de muchos años.

El inversor está a prueba de cortocircuitos y protegido contra el sobrecalentamiento, ya sea debido a una sobrecarga o a una temperatura ambiente elevada.

PowerControl – Potencia limitada del generador, de la toma de puerto o de la red (800VA/1200VA)

En el Panel Multi Control puede establecerse una corriente máxima proveniente del generador o del pantalán. El MultiPlus tendrá se hará cargo de otras cargas CA y utilizará la corriente sobrante para la carga, evitando así sobrecargar el generador o la toma de puerto.

PowerAssist – Aumento de la capacidad eléctrica de la toma de puerto o del generador (800VA/1200VA)

Cuando se requiera un pico de potencia durante un corto espacio de tiempo, como pasa a menudo, el MultiPlus compensará inmediatamente la posible falta de potencia de la corriente de la red o del generador con potencia de la batería. Cuando se reduce la carga, la potencia sobrante se utiliza para recargar la batería.

Alta potencia de arranque

Necesaria para arrancar cargas con una alta corriente de irrupción, como convertidores para lámparas LED, halógenas o herramientas eléctricas.

Modo de búsqueda

Cuando el modo de búsqueda está activado, el consumo del inversor en funcionamiento sin carga disminuye aproximadamente un 70%. En este modo el Multi, cuando funciona en modo inversor, se apaga si no hay carga o si hay muy poca, y se vuelve a conectar cada dos segundos durante un breve periodo de tiempo. Si la corriente de salida excede un nivel preestablecido, el inversor seguirá funcionando. En caso contrario, el inversor volverá a apagarse.

Relé programable

El relé programable está configurado de forma predeterminada como relé de alarma, es decir, el relé se desenergizará en caso de alarma o alarma previa (el inversor está demasiado caliente, la ondulación de la entrada es casi demasiado alta y la tensión de la batería está demasiado baja).

Conector remoto de On/Off/Charger on

Conector de tres polos



| 12 voltios 24 voltios 48 voltios | MultiPlus 12/500/20 MultiPlus 24/500/10 MultiPlus 48/500/6 | MultiPlus 12/800/35 MultiPlus 24/800/16 MultiPlus 48/800/9 | MultiPlus 12/1200/50 MultiPlus 24/1200/25 MultiPlus 48/1200/13 |
|---|--|---|--|
| PowerControl / PowerAssist | No | | Sí |
| Funcionamiento en trifásico y en paralelo | No | | Sí |
| Conmutador de transferencia | | 16A | |
| INVERSOR | | | |
| Rango de tensión de entrada | 9,5 – 17V | 19 – 33V | 38 – 66V |
| Salida | Tensión de salida: 230VCA ± 2% | | Frecuencia: 50Hz ± 0,1% (1) |
| Potencia cont. de salida a 25 °C (3) | 500VA | 800VA | 1200VA |
| Potencia cont. de salida a 25°C | 430W | 700W | 1000W |
| Potencia cont. de salida a 40 °C | 400W | 650W | 900W |
| Potencia cont. de salida a 65 °C | 300W | 400W | 600W |
| Pico de potencia | 900W | 1600W | 2400W |
| Eficacia máxima | 90 / 91 / 92% | 92 / 93 / 94% | 93 / 94 / 95% |
| Consumo en vacío | 6 / 6 / 7W | 7 / 7 / 8W | 10 / 9 / 10W |
| Consumo en vacío en modo búsqueda | 2 / 2 / 3W | 2 / 2 / 3W | 3 / 3 / 3W |
| CARGADOR | | | |
| Entrada CA | Rango de tensión de entrada: 187-265 VCA | | Frecuencia de entrada: 45 – 65 Hz |
| Tensión de carga de "absorción" | 14,4 / 28,8 / 57,6V | | |
| Tensión de carga de "flotación" | 13,8 / 27,6 / 55,2V | | |
| Modo de almacenamiento | 13,2 / 26,4 / 52,8V | | |
| Corriente de carga de la batería auxiliar (4) | 20 / 10 / 6A | 35 / 16 / 9A | 50 / 25 / 13A |
| Corriente de carga batería arranque | 1A (solo modelos de 12V y 24V) | | |
| Sensor de temperatura de la batería | Sí | | |
| GENERAL | | | |
| Relé programable (5) | Sí | | |
| Protección (2) | a – g | | |
| Características comunes | Rango de temp. de trabajo: -40 a +65°C (refrigerado por ventilador) Humedad (sin condensación) : máx. 95% | | |
| CARCASA | | | |
| Características comunes | Material y color: Acero/ABS (azul RAL 5012) | | Categoría de protección: IP 21 |
| Conexión de la batería | 16 / 10 / 10 mm ² | 25 / 16 / 10 mm ² | 35 / 25 / 10 mm ² |
| Conexión 230V CA | Conector G-ST18i | | |
| Peso | 4,4 kg | 6,4 kg | 8,2 kg |
| Dimensiones (al x an x p) | 311 x 182 x 100 mm | 360 x 240 x 100 mm | 406 x 250 x 100 mm |
| NORMATIVAS | | | |
| Seguridad | EN-IEC 60335-1, EN-IEC 60335-2-29, EN 62109-1 | | |
| Emisiones/Normativas | EN 55014-1, EN 55014-2, EN-IEC 61000-3-2, EN-IEC 61000-3-3 IEC 61000-6-1, IEC 61000-6-2, IEC 61000-6-3 | | |
| vehículos de carretera | ECE R10-4 | | |
| 1) Puede ajustarse a 60 Hz, y a 240 V. 2) Protección a. Cortocircuito de salida b. Sobrecarga c. Tensión de la batería demasiado alta d. Tensión de la batería demasiado baja h. Temperatura demasiado alta f. 230 VCA en salida del inversor g. Ondulación de la tensión de entrada demasiado alta | | 3) Carga no lineal, factor de cresta 3:1 4) A 25°C temp. ambiente 5) Relé programable que puede ajustarse como: alarma general, subtensión CC o señal de arranque/parada del generador Capacidad nominal CA: 230V/4A Capacidad nominal CC 4A hasta 35VCC, 1A hasta 60VCC | |



Inversor/cargador MultiPlus-II



Un MultiPlus, con funcionalidad ESS (Sistema de almacenamiento de energía)

El MultiPlus-II combina las funciones del MultiPlus y del MultiGrid.

Tiene todas las características del MultiPlus y además un sensor de corriente externa opcional que aumenta la función de PowerControl y PowerAssist a 50 A resp. 100 A.

También tiene todas las características del MultiGrid con antiisla integrado y una lista cada vez mayor de países que ya lo han aprobado.

PowerControl y PowerAssist – aumento de la capacidad de la red o de la potencia del generador

Se puede establecer un valor máximo de corriente del generador o de la red. El Multi tendrá en cuenta las demás cargas de CA y utilizará la corriente sobrante para cargar la batería, evitando así sobrecargar el generador o la red (función PowerControl).

PowerAssist lleva el principio de PowerControl a otra dimensión. Cuando se requiera un pico de potencia durante un corto espacio de tiempo, como pasa a menudo, el Multi compensará inmediatamente la posible falta de potencia del generador, de la toma de puerto o de la red con potencia de la batería. Cuando se reduce la carga, la potencia sobrante se utiliza para recargar la batería.

ESS: Sistema de almacenamiento de energía

El MultiPlus puede utilizarse en sistemas fotovoltaicos, conectados a la red eléctrica o no, y en otros sistemas de energía alternativos.

Hay distintas configuraciones de sistema posibles, se puede consultar información más detallada en el Manual de diseño y configuración de ESS.

Seguimiento y control in situ

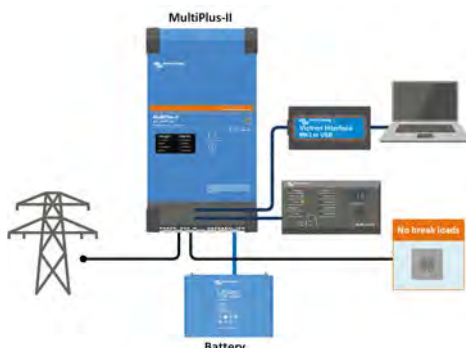
Hay varias opciones disponibles: Monitor de batería, panel Digital Multi Control, panel Color Control, Bluetooth (precisa panel Color Control o Venus GX) u ordenador portátil o de sobremesa.

Configuración y seguimiento remotos

Instale un panel Color Control o Venus GX para conectarse a Internet.

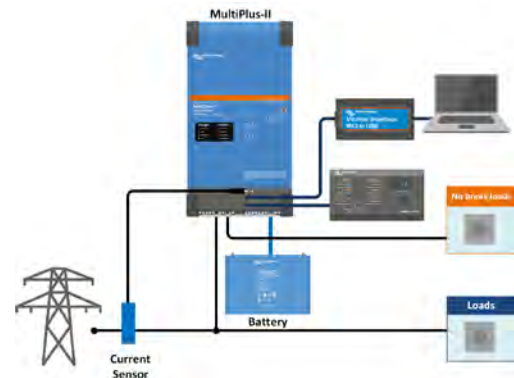
Los datos se pueden almacenar y mostrar gratuitamente en la web VRM (Victron Remote Management).

Una vez conectado a Ethernet, se puede acceder a los sistemas de forma remota y se puede cambiar la configuración.



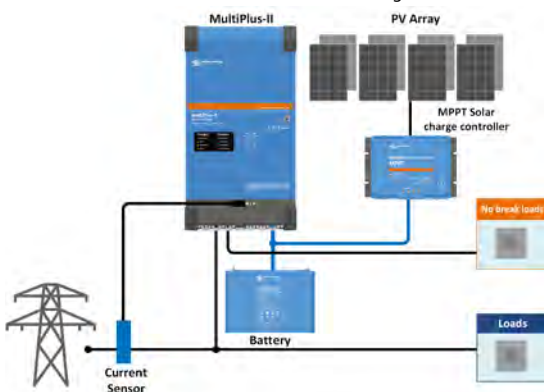
Aplicación móvil estándar o sin conexión a la red eléctrica

Las cargas que deberían apagarse cuando la alimentación de la entrada de CA no esté disponible pueden conectarse a una segunda salida (no se muestra en la imagen). La función PowerControl y PowerAssist tendrá en cuenta estas cargas para limitar la entrada de corriente CA hasta un valor seguro.



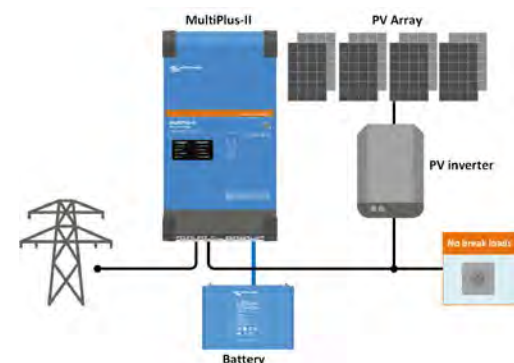
Aplicación móvil estándar o sin conexión a la red eléctrica con sensor de corriente externa

Rango de detección de corriente máxima: 50A resp. 100A



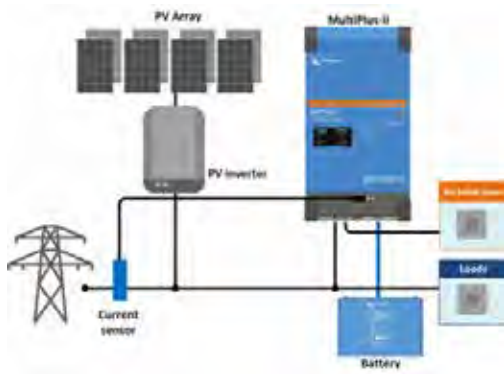
Topología paralela a la red con controlador de carga solar MPPT

Sólo ciertas cargas críticas están protegidas contra los cortes de suministro eléctrico. El MultiPlus-II utilizará los datos del sensor de corriente alterna externo o del medidor de energía para optimizar el autoconsumo y, si fuese necesario, evitar la devolución a la red del excedente de energía solar. En caso de un corte del suministro eléctrico, el MultiPlus-II seguirá alimentando las cargas críticas.



Topología en línea con la red con inversor FV

La energía FV se convierte directamente en CA. El MultiPlus-II utilizará el exceso de energía fotovoltaica para cargar las baterías o para devolver energía a la red, y descargará la batería o utilizará energía de la red para complementar la falta de energía fotovoltaica. En caso de un corte del suministro eléctrico, el MultiPlus-II se desconectará de la red y seguirá alimentando las cargas.



Topología paralela a la red con inversor FV

En esta topología el inversor FV se apagará si se produce un corte en el suministro eléctrico. El MultiPlus-II utilizará los datos del transformador de corriente alterna externo o del medidor de energía para optimizar el autoconsumo y, si es necesario, evitar la devolución a la red del excedente de energía solar.



Panel ColorControl (CCGX)

Facilita un control y un seguimiento intuitivos del sistema. Además del control y seguimiento del sistema, el CCGX permite acceder a nuestra web de seguimiento remoto gratuita: el portal en línea VRM.



App VRM

Controle y gestione su sistema Victron Energy desde su *smartphone* o tableta. Disponible tanto para iOS como para Android.



Portal VRM

Nuestra web gratuita de seguimiento remoto (VRM) puede mostrar todos los datos de su sistema en un completo formato gráfico. Los ajustes del sistema pueden modificarse a distancia a través del portal. Se pueden recibir alarmas por email.

| | | |
|---|--|--------------------|
| Commutador de transferencia | 32 A | 50 A |
| Corriente máxima de entrada CA | 32 A | 50 A |
| INVERSOR | | |
| Rango de tensión de entrada CC | 38 – 66 V | |
| Salida | Tensión de salida: 230 V CA ± 2% Frecuencia: 50 Hz ± 0,1% (1) | |
| Potencia cont. de salida a 25 °C (3) | 3000 VA | 5000VA |
| Potencia cont. de salida a 25°C | 2400 W | 4000W |
| Potencia cont. de salida a 40 °C | 2200 W | 3700W |
| Potencia cont. de salida a 65 °C | 1700 W | 3000W |
| Balance neto máximo aparente (corriente retornada a la red) | 2500 VA | 4000VA |
| Pico de potencia | 5500 W | 9000W |
| Eficiencia máxima | 95 % | 96% |
| Consumo en vacío | 11 W | 18W |
| Consumo en vacío en modo AES | 7 W | 12W |
| Consumo en vacío en modo búsqueda | 2 W | 2W |
| CARGADOR | | |
| Entrada de CA | Rango de tensión de entrada: 187-265 V CA Frecuencia de entrada: 45 – 65 Hz | |
| Tensión de carga de "absorción" | 57,6 V | |
| Tensión de carga de "flotación" | 55,2 V | |
| Modo de almacenamiento | 52,8 V | |
| Máxima corriente de carga de la batería (4) | 35 A | 70 A |
| Sensor de tensión y temperatura de la batería | Mochila inteligente VE.Bus Smart dongle (opcional) | |
| GENERAL | | |
| Salida auxiliar | Sí (32 A) | |
| Sensor de corriente alterna externa (opcional) | 50 A | 100 A |
| Relé programable (5) | Sí | |
| Protección (2) | a – g | |
| Puerto de comunicación VE.Bus | Para funcionamiento paralelo y trifásico, control remoto e integración del sistema | |
| Puerto de comunicaciones de uso general | Sí, 2 puertos | |
| On/Off remoto | Sí | |
| Temperatura de trabajo | -40 a +65°C (refrigerado por ventilador) | |
| Humedad (sin condensación) | máx. 95% | |
| CARCASA | | |
| Material y color | acero, azul RAL 5012 | |
| Grado de protección | IP22 | |
| Conexión de la batería | Pernos M6 | Pernos M8 |
| Conexión 230 V CA | Bornes de tornillo de 13 mm² (6 AWG) | |
| Peso | 18 kg | 29 kg |
| Dimensiones (al x an x p) | 499 x 268 x 141 mm | 560 x 320 x 141 mm |
| NORMAS | | |
| Seguridad | EN-IEC 60335-1, EN-IEC 60335-2-29, EN-IEC 62109-1, EN-IEC 62109-2, EN 55014-1, EN 55014-2 | |
| Emisiones, Inmunidad | EN-IEC 61000-3-2, EN-IEC 61000-3-3, IEC 61000-6-1, IEC 61000-6-2, IEC 61000-6-3 | |
| Sistema de alimentación ininterrumpida | IEC 62040-1, AS 62040.1 | |
| Antisilla | VDE-AR-N 4105, TOR-D4, AS/NZS 4777.2, NRS 097-2-1, UTE C15-712-1, C10/11, RD 1699-RD 413, G59/3-2, G83/2 | |

1) Puede ajustarse a 60 Hz
 2) Claves de protección:
 a) cortocircuito de salida
 b) sobrecarga
 c) tensión de la batería demasiado alta
 d) tensión de la batería demasiado baja
 h) temperatura demasiado alta
 f) 230 VCA en la salida del inversor
 g) ondulación de la tensión de entrada demasiado alta
 3) Carga no lineal, factor de cresta 3:1
 4) A 25 °C de temperatura ambiente
 5) Relé programable que puede configurarse para las funciones de alarma general, subtensión CC o señal de arranque para el generador. Capacidad nominal CA: 230 V/4 A Capacidad nominal CC: 4A hasta 35VCC y 1A hasta 60VCC



Sensor de corriente de 100 A: 50 mA

Para implementar PowerControl y PowerAssist y para optimizar el autoconsumo gracias a la detección de la corriente externa. Corriente máxima: 50 A resp. 100 A. Longitud del cable de conexión: 1 metro (ordenar por separado)



Panel Digital Multi Control

Una solución práctica y de bajo coste para el seguimiento remoto, con un selector giratorio con el que se pueden configurar los niveles de PowerControl y PowerAssist.


**MultiPlus
24/3000/70**

**MultiPlus Compact
12/2000/80**

Dos salidas CA

La salida principal dispone de la función “no-break” (sin interrupción). El MultiPlus se encarga del suministro a las cargas conectadas en caso de apagón o de desconexión de la red eléctrica/generador. Esto ocurre tan rápidamente (menos de 20 milisegundos) que los ordenadores y demás equipos electrónicos continúan funcionando sin interrupción. La segunda salida sólo está activa cuando una de las entradas del MultiPlus tiene alimentación CA. A esta salida se pueden conectar aparatos que no deberían descargar la batería, como un calentador de agua, por ejemplo (segunda salida disponible en modelos con una capacidad nominal de 3kVA o más).

Potencia prácticamente ilimitada gracias al funcionamiento en paralelo

Hasta 6 Multis pueden funcionar en paralelo para alcanzar una mayor potencia de salida. Seis unidades 24/5000/120, por ejemplo, darán una potencia de salida de 25 kW/30 kVA y una capacidad de carga de 720 amperios.

Capacidad de funcionamiento trifásico

Además de la conexión en paralelo, se pueden configurar tres unidades del mismo modelo para una salida trifásica. Pero eso no es todo: se pueden conectar en paralelo hasta 6 juegos de tres unidades que proporcionarán una potencia de salida de 75 kW / 90 kVA y más de 2000 amperios de capacidad de carga.

PowerControl – Potencia limitada del generador, de la toma de puerto o de la red

El MultiPlus es un cargador de baterías muy potente. Por lo tanto, usará mucha corriente del generador o de la red del pantalán (casi 10 A por cada Multi de 5kVA a 230 VCA). En el Panel Multi Control puede establecerse una corriente máxima proveniente del generador o del pantalán. El MultiPlus tendrá se hará cargo de otras cargas CA y utilizará la corriente sobrante para la carga, evitando así sobrecargar el generador o la toma de puerto.

PowerAssist – Aumento de la capacidad eléctrica de la toma de puerto o del generador

Esta función lleva el principio de PowerControl a otra dimensión. Permite que el MultiPlus complemente la capacidad de la fuente alternativa. Cuando se requiera un pico de potencia durante un corto espacio de tiempo, como pasa a menudo, el MultiPlus compensará inmediatamente la posible falta de potencia de la corriente de la red o del generador con potencia de la batería. Cuando se reduce la carga, la potencia sobrante se utiliza para recargar la batería.

Energía solar: Potencia CA disponible incluso durante un apagón

El MultiPlus puede utilizarse en sistemas PV, conectados a la red eléctrica o no, y en otros sistemas eléctricos alternativos.

Hay disponible software de detección de falta de suministro.

Configuración del sistema

- En el caso de una aplicación autónoma, si ha de cambiarse la configuración, se puede hacer en cuestión de minutos mediante un procedimiento de configuración de los conmutadores DIP.
- Las aplicaciones en paralelo o trifásicas pueden configurarse con el software VE.Bus Quick Configure y VE.Bus System Configurator.
- Las aplicaciones no conectadas a la red, que interactúan con la red y de autoconsumo que impliquen inversores conectados a la red y/o cargadores solares MPPT pueden configurarse con Asistentes (software específico para aplicaciones concretas).

Seguimiento y control in situ

Hay varias opciones disponibles: Battery Monitor, Multi Control Panel, Ve.Net Blue Power panel, Color Control panel, smartphone o tableta (Bluetooth Smart), portátil u ordenador (USB o RS232).

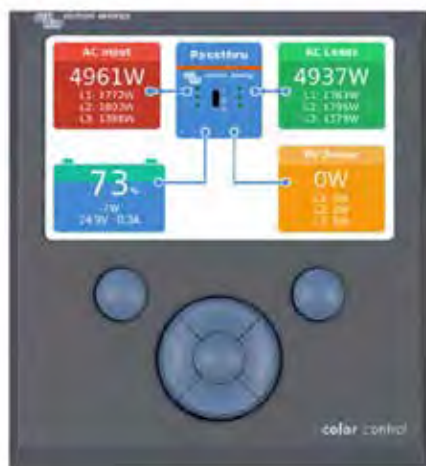
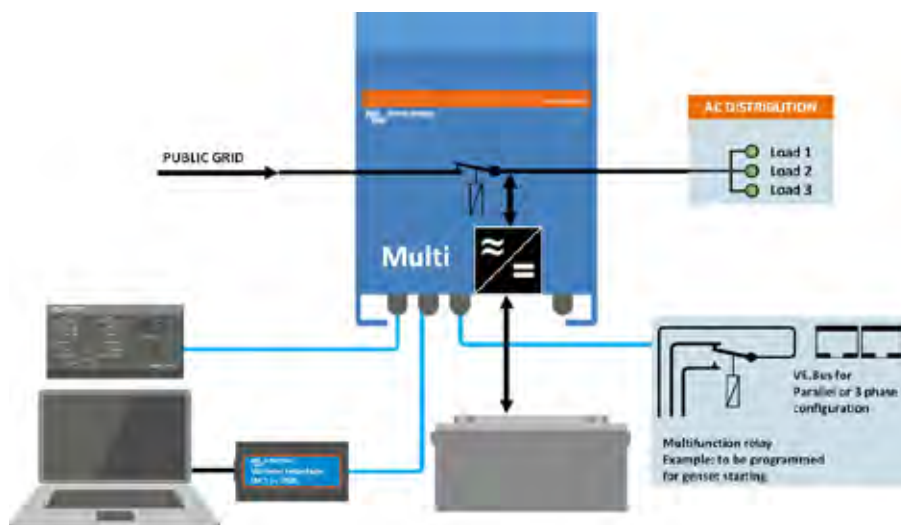
Seguimiento y control a distancia

Victron Ethernet Remote, Venus GX y el Color Control Panel.

Los datos se pueden almacenar y mostrar gratuitamente en la web VRM (Victron Remote Management).

Configuración a distancia

Se puede acceder a los datos y cambiar los ajustes de los sistemas con un panel Color Control si está conectado a Ethernet.


**Panel Color Control con una
aplicación FV**


| MultiPlus | 12 voltios 24 voltios 48 voltios | C 12/800/35 C 24/ 800/16 | C 12/1200/50 C 24/1200/25 | C 12/1600/70 C 24/1600/40 | C 12/2000/80 C 24/2000/50 | 12/3000/120 24/3000/70 48/3000/35 | 24/5000/120 48/5000/70 |
|--|---|-----------------------------|------------------------------|------------------------------|---|---|---------------------------|
| PowerControl | | Sí | Sí | Sí | Sí | Sí | Sí |
| PowerAssist | | Sí | Sí | Sí | Sí | Sí | Sí |
| Conmutador de transferencia (A) | | 16 | 16 | 16 | 30 | 16 ó 50 | 100 |
| INVERSOR | | | | | | | |
| Rango de tensión de entrada (VCC) | 9,5 – 17V 19 – 33V 38 – 66V | | | | | | |
| Salida | Tensión de salida: 230 VAC ± 2% Frecuencia: 50 Hz ± 0,1% (1) | | | | | | |
| Potencia cont. de salida a 25°C (VA) (3) | 800 | 1200 | 1600 | 2000 | 3000 | 5000 | |
| Potencia cont. de salida a 25°C (W) | 700 | 1000 | 1300 | 1600 | 2400 | 4000 | |
| Potencia cont. de salida a 40°C (W) | 650 | 900 | 1200 | 1400 | 2200 | 3700 | |
| Potencia cont. de salida a 65°C (W) | 400 | 600 | 800 | 1000 | 1700 | 3000 | |
| Pico de potencia (W) | 1600 | 2400 | 3000 | 4000 | 6000 | 10,000 | |
| Eficacia máxima (%) | 92 / 94 | 93 / 94 | 93 / 94 | 93 / 94 | 93 / 94 / 95 | 94 / 95 | |
| Consumo en vacío (W) | 8 / 10 | 8 / 10 | 8 / 10 | 9 / 11 | 20 / 20 / 25 | 30 / 35 | |
| Consumo en vacío en modo de ahorro (W) | 5 / 8 | 5 / 8 | 5 / 8 | 7 / 9 | 15 / 15 / 20 | 25 / 30 | |
| Consumo en vacío en modo de búsqueda (W) | 2 / 3 | 2 / 3 | 2 / 3 | 3 / 4 | 8 / 10 / 12 | 10 / 15 | |
| CARGADOR | | | | | | | |
| Entrada CA | Rango de tensión de entrada: 187-265 VCA Frecuencia de entrada: 45 – 65 Hz Factor de potencia: 1 | | | | | | |
| Tensión de carga de 'absorción' (V CC) | 14,4 / 28,8 / 57,6 | | | | | | |
| Tensión de carga de "flotación" (V CC) | 13,8 / 27,6 / 55,2 | | | | | | |
| Modo de almacenamiento (VCC) | 13,2 / 26,4 / 52,8 | | | | | | |
| Corriente de carga batería auxiliar (A) (4) | 35 / 16 | 50 / 25 | 70 / 40 | 80 / 50 | 120 / 70 / 35 | 120 / 70 | |
| Corriente de carga de la batería de arranque (A) | 4 (solo modelos de 12 y 24V) | | | | | | |
| Sensor de temperatura de la batería | Sí | | | | | | |
| GENERAL | | | | | | | |
| Salida auxiliar (5) | n. d. | n. d. | n. d. | n. d. | Sí (16A) | Sí (50A) | |
| Relé programable (6) | Sí | | | | | | |
| Protección (2) | a – g | | | | | | |
| Puerto de comunicación VE.Bus | Para funcionamiento paralelo y trifásico, supervisión remota e integración del sistema | | | | | | |
| Puerto de comunicaciones de uso general | n. d. | n. d. | n. d. | n. d. | Sí | Sí | |
| On/Off remoto | Sí | | | | | | |
| Características comunes | Rango de temp. de trabajo: -40 a + 65°C (refrigerado por aire) Humedad (sin condensación): máx 95% | | | | | | |
| CARCASA | | | | | | | |
| Características comunes | Material y color: aluminio (azul RAL 5012) Categoría de protección: IP 21 | | | | | | |
| Conexión de la batería | cables de batería de 1,5 metros | | | Pernos M8 | Cuatro pernos M8 (2 conexiones positivas y 2 negativas) | | |
| Conexión 230 V CA | Conector G-ST18i | | | Abrazadera de resorte | Bornes de tornillo de 13 mm ² (6 AWG) | Pernos M6 | |
| Peso (kg) | 10 | 10 | 10 | 12 | 18 | 30 | |
| Dimensiones (al x an x p en mm.) | 375x214x110 | | | 520x255x125 | 362x258x218 | 444x328x240 | |
| ESTÁNDARES | | | | | | | |
| Seguridad | EN-IEC 60335-1, EN-IEC 60335-2-29, IEC 62109-1 | | | | | | |
| Emisiones / Inmunidad | EN 55014-1, EN 55014-2, EN-IEC 61000-3-2, EN-IEC 61000-3-3, IEC 61000-6-1, IEC 61000-6-2, IEC 61000-6-3 | | | | | | |
| Vehículos de carretera | Modelos de 12 y 24V: ECE R10-4 | | | | | | |
| Anti-isla | Visite nuestra página web | | | | | | |

1) Puede ajustarse a 60 Hz; 120 V 60 Hz si se solicita

2) Claves de protección:

- a) cortocircuito de salida
- b) sobrecarga
- c) tensión de la batería demasiado alta
- d) tensión de la batería demasiado baja
- e) temperatura demasiado alta
- f) 230 VCA en la salida del inversor
- g) ondulación de la tensión de entrada demasiado alta

3) Carga no lineal, factor de cresta 3:1

4) A 25 ° C de temperatura ambiente

5) Se desconecta si no hay fuente CA externa disponible

6) Relé programable que puede configurarse, entre otros, en alarma general,

subtensión CC o señal de arranque/parada del generador

Capacidad nominal CA 230V/4A

Capacidad nominal CC 4A hasta 35VCC, 1A hasta 60VCC

**Panel Digital Multi Control**

Una solución práctica y de bajo coste para el seguimiento remoto, con un selector giratorio con el que se pueden configurar los niveles de PowerControl y PowerAssist.

**Panel Blue Power**

Se conecta a un Multi o a un Quattro y a todos los dispositivos VE.Net, en particular al controlador de baterías VE.Net. Representación gráfica de corrientes y tensiones.

Funcionamiento y supervisión controlados por ordenador

Hay varias interfaces disponibles:

**Color Control GX**

Proporciona monitorización e control, de forma local e remota, no [Portal VRM](#).

**Interfaz MK3-USB VE.Bus a USB**

Se conecta a un puerto USB (ver [Guía para el VEConfigure](#))

**Interfaz VE.Bus a NMEA 2000**

Liga o dispositivo a una red electrónica marítima NMEA2000. Consulte o [guía de integración NMEA2000 e MFD](#)

**Monitor de baterías BMW-700**

El monitor de baterías BMW-700 dispone de un avanzado sistema de control por microprocesador combinado con un sistema de alta resolución para la medición de la tensión de la batería y de la carga/descarga de corriente. Aparte de esto, el software incluye unos complejos algoritmos de cálculo, como la fórmula Peukert, para determinar con exactitud el estado de la carga de la batería. El BMW-700 muestra de manera selectiva la tensión, corriente, Ah consumidos o el tiempo restante de carga de la batería. El monitor también almacena una multitud de datos relacionados con el rendimiento y uso de la batería.

Hay varios modelos disponibles (ver la documentación del monitor de baterías).



MultiPlus
24/3000/70

Multifuncional, con gestión de potencia inteligente

El MultiPlus reúne, en una sola carcasa compacta, un potente inversor sinusoidal, un sofisticado cargador de baterías con tecnología adaptable y un conmutador de transferencia de CA de alta velocidad. Además de estas funciones principales, el MultiPlus dispone de varias características avanzadas, tal y como se describe más abajo.

Dos salidas CA

La salida principal dispone de la función "no-break" (sin interrupción). El MultiPlus se encarga del suministro a las cargas conectadas en caso de apagón o de desconexión de la red eléctrica/generador. Esto ocurre tan rápido (menos de 20 milisegundos) que los ordenadores y demás equipos electrónicos continúan funcionando sin interrupción. La segunda salida sólo está activa cuando a una de las entradas del MultiPlus le llega alimentación CA. A esta salida se pueden conectar aparatos que no deberían descargar la batería, como un calentador de agua, por ejemplo (segunda salida disponible sólo en los modelos con conmutador de transferencia de 50A).

Potencia prácticamente ilimitada gracias al funcionamiento en paralelo

Hasta seis Multis pueden funcionar en paralelo para alcanzar una mayor potencia de salida. Seis unidades 24/3000/70, por ejemplo, darán una potencia de salida de 15kW/18kVA y una capacidad de carga de 420 amperios.

Capacidad de funcionamiento trifásico

Además de la conexión en paralelo, se pueden configurar tres unidades para una salida trifásica. Pero eso no es todo: con tres bancadas de seis unidades en paralelo, se puede obtener un inversor trifásico de 45kW/54kVA y un cargador de 1260A.

Opciones de fase dividida

Se pueden superponer dos unidades para obtener 120-0-120V, y se pueden conectar en paralelo hasta 6 unidades adicionales por fase para suministrar una potencia de hasta 30kW/36kVA en fase dividida.

También se puede obtener una fuente CA de fase dividida conectando nuestro autotransformador (ver ficha técnica en www.victronenergy.com) a un inversor "European" programado para suministrar 240V/60Hz.

PowerControl – Potencia limitada del generador, del pantalán o de la red

El MultiPlus es un cargador de baterías muy potente. Por lo tanto, usará mucha corriente del generador o de la red del pantalán (casi 20A por cada Multi de 3kVA a 120VCA). En el Panel Multi Control puede establecerse una corriente máxima proveniente del generador o del pantalán. El MultiPlus tendrá en cuenta las demás cargas CA y utilizará la corriente sobrante para la carga, evitando así sobrecargar el generador o la red del pantalán.

PowerAssist – Aumento de la capacidad eléctrica del pantalán o del generador

Esta función lleva el principio de PowerControl a otra dimensión. Permite que el MultiPlus complemente la capacidad de la fuente alternativa. Cuando se requiera un pico de potencia durante un corto espacio de tiempo, como pasa a menudo, MultiPlus compensará inmediatamente la posible falta de potencia de la corriente del pantalán o del generador con potencia de la batería. Cuando se reduce la carga, la potencia sobrante se utiliza para recargar la batería.

Cargador variable de cuatro etapas y carga de bancadas de baterías dobles

La salida principal proporciona una potente carga al sistema de baterías por medio de un avanzado software de "carga variable". El software ajusta con precisión el proceso automático de tres etapas adaptándose a las condiciones de la batería y añade una cuarta etapa para prolongados periodos de carga lenta. El proceso de carga variable se describe con más detalle en la hoja de datos del Phoenix Charger y en nuestro sitio web, en el apartado "Información Técnica". Además de lo anterior, el MultiPlus puede cargar una segunda batería utilizando una salida de carga limitada independiente, pensada para cargar una batería de arranque del motor principal o del generador..

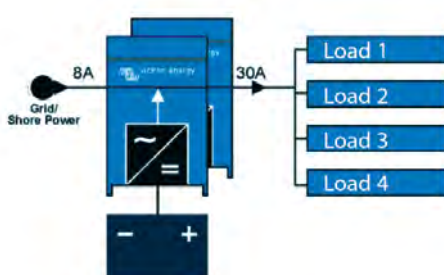
La configuración del sistema no puede ser más sencilla

Una vez instalado, el MultiPlus está listo para funcionar. Si ha de cambiarse la configuración, se puede hacer en cuestión de minutos mediante un procedimiento de configuración de los conmutadores DIP. Con los conmutadores DIP se puede incluso programar el funcionamiento en paralelo y en trifásico: ¡sin necesidad de ordenador! Además, también se puede utilizar un VE.Net en vez de los conmutadores DIP. Y hay sofisticados programas disponibles (VE.Bus Quick Configure y VE.Bus System Configurator) para configurar varias nuevas y avanzadas características.

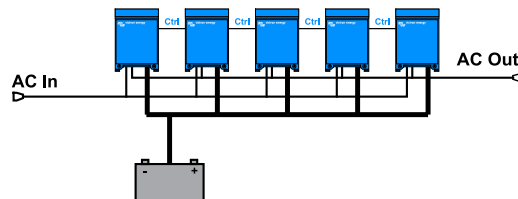


MultiPlus Compact
12/2000/80

PowerAssist con 2 MultiPlus en paralelo



Cinco unidades en paralelo: Potencia de salida de 12,5



| MultiPlus | 12 voltios 24 voltios | 12/2000/80 24/2000/50 | 12/3000/120 24/3000/70 |
|--|--------------------------|--|---|
| PowerControl | | | Sí |
| PowerAssist | | | Sí |
| Conmutador de transferencia (A) | | | 50 |
| Funcionamiento en paralelo y en trifásico | | | Sí |
| INVERSOR | | | |
| Rango de tensión de entrada (V CC) | | 9,5 – 17V | 19 – 33V |
| Salida | | Tensión de salida: 120 VAC ± 2% | Frecuencia: 60 Hz ± 0,1% (1) |
| Potencia cont. salida a 25°C / 77°F (VA) (3) | | 2000 | 3000 |
| Potencia cont. de salida a 25°C / 77°F (W) | | 1600 | 2400 |
| Potencia cont. salida a 40°C / 104°F (W) | | 1450 | 2200 |
| Potencia cont. salida a 65°C / 150°F (W) | | 1100 | 1700 |
| Pico de potencia (W) | | 4000 | 6000 |
| Eficacia máxima (%) | | 92 / 94 | 93 / 94 |
| Consumo en vacío (W) | | 9 / 11 | 20 / 20 |
| Consumo en vacío en modo ahorro (W) | | 7 / 8 | 15 / 15 |
| Consumo en vacío en modo de búsqueda (W) | | 3 / 4 | 8 / 10 |
| CARGADOR | | | |
| Entrada CA | | Rango de tensión de entrada 95-140 VAC | Frecuencia de entrada: 45 – 65 Hz Factor de potencia: 1 |
| Tensión de carga de 'absorción' (V CC) | | | 14,4 / 28,8 |
| Tensión de carga de "flotación" (V CC) | | | 13,8 / 27,6 |
| Modo de "almacenamiento" (V CC) | | | 13,2 / 26,4 |
| Corriente de carga batería casa (A) (4) | | 80 / 50 | 120 / 70 |
| Corriente de carga batería arranque (A) | | | 4 |
| Sensor de temperatura de la batería | | | Sí |
| GENERAL | | | |
| Salida auxiliar (5) | | n. d. | Sí (32A) |
| Relé programable (6) | | | Sí |
| Protección (2) | | | a - g |
| Puerto de comunicación VE.Bus | | Para funcionamiento paralelo y trifásico, supervisión remota e integración del sistema | |
| Puerto de comunicaciones de uso general (7) | | n. d. | Sí (2x) |
| On/Off remoto | | | Sí |
| Características comunes | | Temp. de funcionamiento: -40 - +65°C / -40 - 150°F (refrigerado por aire) | Humedad (sin condensación): máx. 95% |
| CARCASA | | | |
| Características comunes | | Material y color: aluminio (azul RAL 5012) | Categoría de protección: IP 21 |
| Conexiones de la batería | | Pernos M8 | Cuatro pernos M8 (2 conexiones positivas y 2 negativas) |
| Conexión 120 V CA | | Borne de tornillo 6 AWG (13 mm ²) | Borne de tornillo 6 AWG (13 mm ²) |
| Peso | | 13 kg. 25 lbs | 19 kg. 40 lbs |
| Dimensiones (al x an x p en mm. y pul.) | | 520x255x125 mm 20,5x10,0x5,0 pulgadas | 362x258x218 mm 14,3x10,2x8,6 inch |
| NORMATIVAS | | | |
| Seguridad | | EN 60335-1, EN 60335-2-29 | |
| Emisiones/Inmunidad | | EN55014-1, EN 55014-2, EN 61000-3-3 | |
| 1) Puede ajustarse a 50 Hz | | | 3) At 75°F/25°C ambiente |
| Protecciones clave: | | d. Tensión de la batería demasiado baja | 4) Carga no lineal, factor de cresta 3:1 |
| a) Cortocircuito de salida | | h. Temperatura demasiado alta | 5) Relé programable que puede configurarse como alarma general, subtensión CC o señal de arranque del generador |
| b) Sobrecarga | | f. 120 V AC de salida del inversor | Capacidad nominal CA: 230V/4A Capacidad nominal CC: 4A hasta 35VDC, 1A hasta 60VDC |
| c) Tensión de la batería demasiado alta | | g. Ondulación de la tensión de entrada demasiado alta | |

Funcionamiento y supervisión controlados por ordenador

Hay varias interfaces disponibles:



Multi Control Digital

Una solución práctica y de bajo coste para el seguimiento remoto, con un selector rotatorio con el que se pueden configurar los niveles de PowerControl y PowerAssist.



Panel Blue Power

Se conecta a un Multi o a un Quattro y a todos los dispositivos VE.Net, en particular al controlador de baterías VE.Net. Representación gráfica de corrientes y tensiones.



Color Control GX

Proporciona monitorización e control, de forma local e remota, no [Portal VRM](#).



Interfaz MK3-USB VE.Bus a USB

Se conecta a un puerto USB (ver [Guía para el VEConfigure](#))



Interfaz VE.Bus a NMEA 2000

Liga o dispositivo a una red electrónica marina NMEA2000. Consulte o [guía de integração NMEA2000 e MFD](#)



Monitor de baterías BMV-700

El monitor de baterías BMV-700 dispone de un avanzado sistema de control por microprocesador combinado con un sistema de medición de alta resolución de la tensión de la batería y de la carga/descarga de corriente. Aparte de esto, el software incluye unos complejos algoritmos de cálculo, como la fórmula Peukert, para determinar exactamente el estado de la carga de la batería. El BMV-700 muestra de manera selectiva la tensión, corriente, Ah consumidos o tiempo restante de carga de la batería, El monitor también almacena una multitud de datos relacionados con el rendimiento y uso de la batería.

Dos entradas CA con conmutador de transferencia integrado

El Quattro puede conectarse a dos fuentes de alimentación CA independientes, por ejemplo a la toma de puerto o a un generador, o a dos generadores. Se conectará automáticamente a la fuente de alimentación activa.

Dos salidas CA

La salida principal dispone de la funcionalidad "no-break" (sin interrupción). El Quattro se encarga del suministro a las cargas conectadas en caso de apagón o de desconexión de la toma de puerto/generador. Esto ocurre tan rápidamente (menos de 20 milisegundos) que los ordenadores y demás equipos electrónicos continúan funcionando sin interrupción.

La segunda salida sólo está activa cuando una de las entradas del Quattro tiene alimentación CA. A esta salida se pueden conectar aparatos que no deberían descargar la batería, como un calentador de agua, por ejemplo.

Potencia prácticamente ilimitada gracias al funcionamiento en paralelo

Hasta 6 unidades Quattro pueden funcionar en paralelo. Seis unidades 48/10000/140, por ejemplo, darán una potencia de salida de 48kW / 60kVA y una capacidad de carga de 840 amperios.

Capacidad de funcionamiento trifásico

Se pueden configurar tres unidades para salida trifásica. Pero eso no es todo: hasta 6 grupos de tres unidades pueden conectarse en paralelo para lograr una potencia del inversor de 144 kW/180 kVA y más de 2500 A de capacidad de carga.

PowerControl - En caso de potencia limitada del generador, de la toma de puerto o de la red

El Quattro es un cargador de baterías muy potente. Por lo tanto, usará mucha corriente del generador o de la toma de puerto (hasta 16 A por cada Quattro de 5 kVA a 230 VCA). Se puede establecer un límite de corriente para cada una de las entradas CA. Entonces, el Quattro tendrá en cuenta las demás cargas CA y utilizará la corriente sobrante para la carga de baterías, evitando así sobrecargar el generador o la red eléctrica.

PowerAssist - Refuerzo de la potencia del generador o de la toma de puerto

Esta función lleva el principio de PowerControl a otra dimensión, permitiendo que Quattro complemente la capacidad de la fuente alternativa. Cuando se requiera un pico de potencia durante un corto espacio de tiempo, como pasa a menudo, el Quattro compensará inmediatamente la posible falta de potencia de la corriente de la red o del generador con potencia de la batería. Cuando se reduce la carga, la potencia sobrante se utiliza para recargar la batería.

Energía solar: Potencia CA disponible incluso durante un apagón

El Quattro puede utilizarse en sistemas FV, conectados a la red eléctrica o no, y en otros sistemas eléctricos alternativos.

Hay disponible software de detección de falta de suministro.

Configuración del sistema

- En el caso de una aplicación autónoma, si ha de cambiarse la configuración, se puede hacer en cuestión de minutos mediante un procedimiento de configuración de los conmutadores DIP.
- Las aplicaciones en paralelo o trifásicas pueden configurarse con el software VE.Bus Quick Configure y VE.Bus System Configurator.
- Las aplicaciones no conectadas a la red, que interactúan con la red y de autoconsumo que impliquen inversores conectados a la red y/o cargadores solares MPPT pueden configurarse con Asistentes (software específico para aplicaciones concretas).

Seguimiento y control in situ

Hay varias opciones disponibles: Monitor de baterías, panel Multi Control, panel Ve.Net Blue Power, panel Color Control smartphone o tableta (Bluetooth Smart), portátil u ordenador (USB o RS232).

Seguimiento y control a distancia

Victron Ethernet Remote, Venus GX y panel Color Control.

Los datos se pueden almacenar y mostrar gratuitamente en la web VRM (Victron Remote Management).

Configuración a distancia

Se puede acceder a los datos y cambiar los ajustes de los sistemas con un panel Color Control si está conectado a Ethernet.



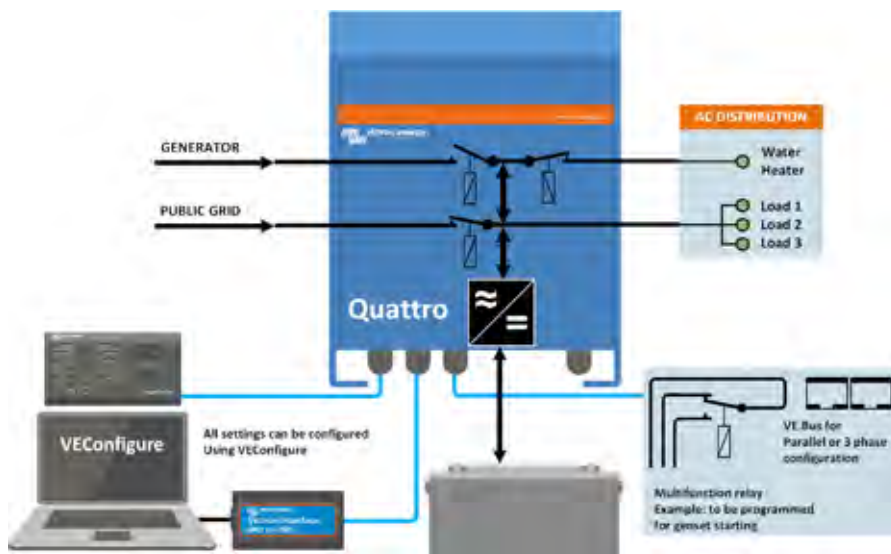
Quattro 48/5000/70-100/100



Quattro 48/15000/200-100/100



Panel Color Control con una aplicación FV



| Quattro | 12/3000/120-50/50 24/3000/70-50/50 | 12/5000/220-100/100 24/5000/120-100/100 48/5000/70-100/100 | 24/8000/200-100/100 48/8000/110-100/100 | 48/10000/140-100/100 | 48/15000/200-100/100 |
|--|---|--|--|----------------------|----------------------|
| PowerControl / PowerAssist | Sí | | | | |
| Conmutador de transferencia integrado | Sí | | | | |
| 2 entradas CA | Rango de tensión de entrada: 187-265 VCA Frecuencia de entrada: 45 – 65 Hz Factor de potencia: 1 | | | | |
| Corriente máxima de alimentación (A) | 2x 50 | 2x100 | 2x100 | 2x100 | 2x100 |
| INVERSOR | | | | | |
| Rango de tensión de entrada (VCC) | 9,5 – 17V 19 – 33V 38 – 66V | | | | |
| Salida (1) | Tensión de salida: 230 VCA ± 2% Frecuencia: 50 Hz ± 0,1% | | | | |
| Potencia cont. de salida a 25°C (VA) (3) | 3000 | 5000 | 8000 | 10000 | 15000 |
| Potencia cont. de salida a 25°C (W) | 2400 | 4000 | 6500 | 8000 | 12000 |
| Potencia cont. de salida a 40°C (W) | 2200 | 3700 | 5500 | 6500 | 10000 |
| Potencia cont. de salida a 65°C (W) | 1700 | 3000 | 3600 | 4500 | 7000 |
| Pico de potencia (W) | 6000 | 10000 | 16000 | 20000 | 25000 |
| Eficacia máxima (%) | 93 / 94 | 94 / 94 / 95 | 94 / 96 | 96 | 96 |
| Consumo en vacío (W) | 20 / 20 | 30 / 30 / 35 | 45 / 50 | 55 | 80 |
| Consumo en vacío en modo de ahorro (W) | 15 / 15 | 20 / 25 / 30 | 30 / 30 | 35 | 50 |
| Consumo en vacío en modo de búsqueda (W) | 8 / 10 | 10 / 10 / 15 | 10 / 20 | 20 | 30 |
| CARGADOR | | | | | |
| Tensión de carga de 'absorción' (VCC) | 14,4 / 28,8 | 14,4 / 28,8 / 57,6 | 28,8 / 57,6 | 57,6 | 57,6 |
| Tensión de carga de "flotación" (VCC) | 13,8 / 27,6 | 13,8 / 27,6 / 55,2 | 27,6 / 55,2 | 55,2 | 55,2 |
| Modo de almacenamiento (VCC) | 13,2 / 26,4 | 13,2 / 26,4 / 52,8 | 26,4 / 52,8 | 52,8 | 52,8 |
| Corriente de carga de la batería auxiliar (A) (4) | 120 / 70 | 220 / 120 / 70 | 200 / 110 | 140 | 200 |
| Corriente de carga batería arranque (A) | 4 (solo modelos de 12 y 24V) | | | | |
| Sensor de temperatura de la batería | Sí | | | | |
| GENERAL | | | | | |
| Salida auxiliar (A) (5) | 25 | 50 | 50 | 50 | 50 |
| Relé programable (6) | 3x | 3x | 3x | 3x | 3x |
| Protección (2) | a - g | | | | |
| Puerto de comunicación VE.Bus | Para funcionamiento paralelo y trifásico, supervisión remota e integración del sistema | | | | |
| Puerto de comunicaciones de uso general | 2x | 2x | 2x | 2x | 2x |
| On/Off remoto | Sí | | | | |
| Características comunes | Temp. de trabajo: -40 a +65 °C Humedad (sin condensación): máx. 95% | | | | |
| CARCASA | | | | | |
| Características comunes | Material y color: aluminio (azul RAL 5012) Grado de protección IP 21 | | | | |
| Conexión a la batería | Cuatro pernos M8 (2 conexiones positivas y 2 negativas) | | | | |
| Conexión 230 V CA | Bornes de tornillo de 13 mm. ² (6 AWG) | Pernos M6 | Pernos M6 | Pernos M6 | Pernos M6 |
| Peso (kg) | 19 | 34 / 30 / 30 | 45 / 41 | 51 | 72 |
| Dimensiones (al x an x p en mm.) | 362 x 258 x 218 | 470 x 350 x 280 444 x 328 x 240 444 x 328 x 240 | 470 x 350 x 280 | 470 x 350 x 280 | 572 x 488 x 344 |
| NORMATIVAS | | | | | |
| Seguridad | EN-IEC 60335-1, EN-IEC 60335-2-29, EN-IEC 62109-1 | | | | |
| Emisiones, Inmunidad | EN 55014-1, EN 55014-2, EN-IEC 61000-3-2, EN-IEC 61000-3-3, IEC 61000-6-1, IEC 61000-6-2, IEC 61000-6-3 | | | | |
| Vehículos de carretera | Modelos de 12 y 24V: ECE R10-4 | | | | |
| Antiisla | Visite nuestra página web | | | | |
| 1) Puede ajustarse a 60 Hz; 120 V 60 Hz si se solicita | 3) Carga no lineal, factor de cresta 3:1 | | | | |
| 2) Claves de protección: | 4) A 25 ° C de temperatura ambiente | | | | |
| a) cortocircuito de salida | 5) Se desconecta sin hay fuente CA externa disponible | | | | |
| b) sobrecarga | 6) Relé programable que puede configurarse, entre otros, como | | | | |
| c) tensión de la batería demasiado alta | función de alarma general, subtensión CC o arranque del generador | | | | |
| d) tensión de la batería demasiado baja | Capacidad nominal CA 230 V/4 A | | | | |
| e) temperatura demasiado alta | Capacidad nominal CC 4 A hasta 35 VCC, 1 A hasta 60 VCC | | | | |
| f) 230 VCA en la salida del inversor | | | | | |
| g) ondulación de la tensión de entrada demasiado alta | | | | | |



Panel Digital Multi Control

Una solución práctica y de bajo coste para el seguimiento remoto, con un selector giratorio con el que se pueden configurar los niveles de PowerControl y PowerAssist.



Panel Blue Power

Se conecta a un Multi o a un Quattro y a todos los dispositivos VE.Net, en particular al controlador de baterías VE.Net. Representación gráfica de corrientes y tensiones.

Funcionamiento y supervisión controlados por ordenador

Hay varias interfaces disponibles:



Color Control GX

Monitorar y controlar, de forma local e remota, no [PortalVRM](#).



Interfaz MK3-USB VE.Bus a USB

Se conecta a un puerto USB (ver [Guía para el VEConfigure](#))



Interfaz VE.Bus a NMEA 2000

Liga o dispositivo a una red electrónica marítima NMEA2000. Consulte o [guía de integração NMEA2000 e MFD](#)



Monitor de baterías BMV-700

El monitor de baterías BMV-700 dispone de un avanzado sistema de control por microprocesador combinado con un sistema de medición de alta resolución de la tensión de la batería y de la carga/descarga de corriente. Aparte de esto, el software incluye unos complejos algoritmos de cálculo, como la fórmula Peukert, para determinar con exactitud el estado de la carga de la batería. El BMV-700 muestra de manera selectiva la tensión, corriente, Ah consumidos o tiempo restante de carga de la batería.

Quattro inverter/charger 3kVA - 10kVA 120V

Two AC inputs with integrated transfer switch

The Quattro can be connected to two independent AC sources, for example the public grid and a generator, or two generators. The Quattro will automatically connect to the active source.

Two AC Outputs

The main output has no-break functionality. The Quattro takes over the supply to the connected loads in the event of a grid failure or when shore/generator power is disconnected. This happens so fast (less than 20 milliseconds) that computers and other electronic equipment will continue to operate without disruption.

The second output is live only when AC is available on one of the inputs of the Quattro. Loads that should not discharge the battery, like a water heater for example, can be connected to this output.

Virtually unlimited power thanks to parallel operation

Up to 6 Quattro units can operate in parallel. Six units 48/10000/140, for example, will provide 48kW / 60kVA output power and 840 Amps charging capacity.

Three phase capability

Three units can be configured for three phase output. But that's not all: up to 6 sets of three units can be parallel connected to provide 144kW / 180kVA inverter power and more than 2500A charging capacity.

PowerControl – Dealing with limited generator, shore side or grid power

The Quattro is a very powerful battery charger. It will therefore draw a lot of current from the generator or shore side supply (16A per 5kVA Quattro at 230VAC). A current limit can be set on each AC input. The Quattro will then take account of other AC loads and use whatever is spare for charging, thus preventing the generator or mains supply from being overloaded.

PowerAssist – Boosting shore or generator power

This feature takes the principle of PowerControl to a further dimension allowing the Quattro to supplement the capacity of the alternative source. Where peak power is so often required only for a limited period, the Quattro will make sure that insufficient mains or generator power is immediately compensated for by power from the battery. When the load reduces, the spare power is used to recharge the battery.

Solar energy: AC power available even during a grid failure

The Quattro can be used in off grid as well as grid connected PV and other alternative energy systems. Loss of mains detection software is available.

System configuring

- In case of a stand-alone application, if settings have to be changed, this can be done in a matter of minutes with a DIP switch setting procedure.
- Parallel and three phase applications can be configured with VE.Bus Quick Configure and VE.Bus System Configurator software.
- Off grid, grid interactive and self-consumption applications, involving grid-tie inverters and/or MPPT Solar Chargers can be configured with Assistants (dedicated software for specific applications).

On-site Monitoring and control

Several options are available: Battery Monitor, Multi Control Panel, Ve.Net Blue Power panel, Color Control panel, smartphone or tablet (Bluetooth Smart), laptop or computer (USB or RS232).

Remote Monitoring and control

Victron Ethernet Remote, Venus GX and the Color Control Panel.

Data can be stored and displayed on our VRM (Victron Remote Management) website, free of charge.

Remote configuring

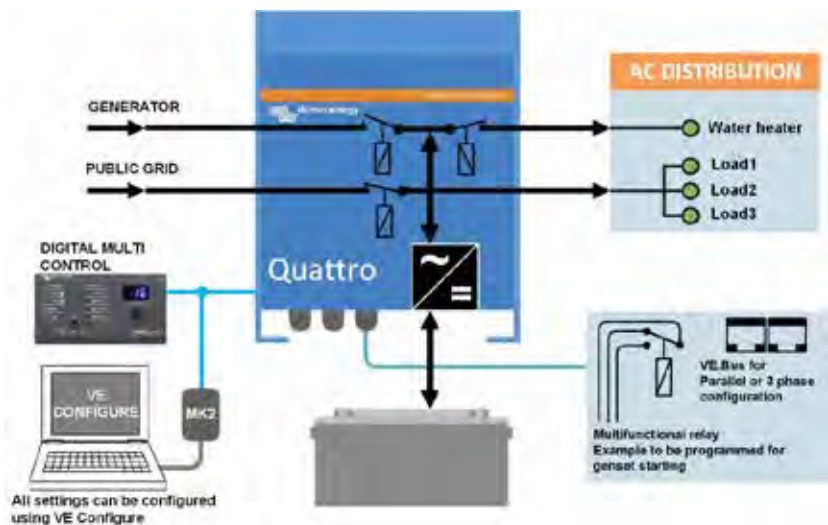
When connected to the Ethernet, systems with a Color Control panel can be accessed and settings can be changed.



Quattro
48/5000/70-100/100



Color Control panel, showing a PV application



| Quattro | 48/3000/35-50/50 120V | 12/5000/220-100/100 120V 24/5000/120-100/100 120V 48/5000/70-100/100 120V | 48/10000/140-100/100 120V |
|---|---|---|---------------------------|
| PowerControl / PowerAssist | Yes | | |
| Integrated Transfer switch | Yes | | |
| AC inputs (2x) | Input voltage range: 90-140 VAC Input frequency: 45 – 65 Hz Power factor: 1 | | |
| Maximum feed through current | 2x 50 A | 2x 100 A | 2x 100 A |
| INVERTER | | | |
| Input voltage range | 9,5 – 17 V 19 – 33V 38 – 66 V | | |
| Output (1) | Output voltage: 120 VAC ± 2% Frequency: 60 Hz ± 0,1% | | |
| Cont. output power at 25°C (3) | 3000 VA | 5000 VA | 10000 VA |
| Cont. output power at 25°C | 2400 W | 4000 W | 8000 W |
| Cont. output power at 40°C | 2200 W | 3700 W | 6500 W |
| Cont. output power at 65°C | 1700 W | 3000 W | 4500 W |
| Peak power | 6000 W | 10000 W | 20000 W |
| Maximum efficiency | 94 % | 94 / 94 / 95 % | 96 % |
| Zero load power | 25 W | 30 / 30 / 35 W | 55 W |
| Zero load power in AES mode | 20 W | 20 / 25 / 30 W | 35 W |
| Zero load power in Search mode | 12 W | 10 / 10 / 15 W | 20 W |
| CHARGER | | | |
| Charge voltage 'absorption' (V DC) | 57,6 V | 14,4 / 28,8 / 57,6 V | 57,6 V |
| Charge voltage 'float' (V DC) | 55,2 V | 13,8 / 27,6 / 55,2 V | 55,2 V |
| Storage mode (V DC) | 52,8 V | 13,2 / 26,4 / 52,8 V | 52,8 V |
| Charge current house battery (A) (4) | 35 A | 200 / 120 / 70 A | 140 A |
| Charge current starter battery (A) | 4 A (12V and 24V models only) | | |
| Battery temperature sensor | Yes | | |
| GENERAL | | | |
| Auxiliary output (5) | 32 A | 50 A | 50 A |
| Programmable relay (6) | 3x | | |
| Protection (2) | a-g | | |
| VE.Bus communication port | For parallel, split phase and three phase operation, remote monitoring and system integration | | |
| General purpose com. port | 2x | | |
| Remote on-off | Yes | | |
| Common Characteristics | Operating temp.: -40 to +65°C Humidity (non-condensing): max. 95% | | |
| ENCLOSURE | | | |
| Common Characteristics | Material & Colour: aluminium (blue RAL 5012) Protection category: IP 21 | | |
| Battery-connection | Four M8 bolts (2 plus and 2 minus connections) | | |
| 230 V AC-connection | Screw terminals 13 mm ² (6 AWG) | Bolts M6 | |
| Weight (kg) | 42 lb 19 kg | 75 / 66 / 66 lb 34 / 30 / 30 kg | 128 lb 58 kg |
| Dimensions (h x w x d) | 14.3 x 10.2 x 8.6 inch 362 x 258 x 218 mm | 18,5 x 14,0 x 11,2 inch | 470 x 350 x 280 mm |
| | | 17,5 x 13,0 x 9,6 inch | 444 x 328 x 240 mm |
| | | 17,5 x 13,0 x 9,6 inch | 444 x 328 x 240 mm |
| STANDARDS | | | |
| Safety | EN-IEC 60335-1, EN-IEC 60335-2-29, EN-IEC 62109-1 | | |
| Emission, Immunity | EN 55014-1, EN 55014-2, EN-IEC 61000-3-2, EN-IEC 61000-3-3, IEC 61000-6-1, IEC 61000-6-2, IEC 61000-6-3 | | |
| Road vehicles | 12V and 24V models: ECE R10-5 | | |
| Anti-islanding | See our website | | |
| 1) Can be adjusted to 60 HZ; 120 V 60 Hz on request | | 3) Non-linear load, crest factor 3:1 | |
| 2) Protection key: a) output short circuit b) overload c) battery voltage too high d) battery voltage too low e) temperature too high f) 230 VAC on inverter output g) input voltage ripple too high | | 4) At 25°C ambient 5) Switches off when no external AC source available 6) Programmable relay that can a.o. be set for general alarm, DC under voltage or genset start/stop function AC rating: 230 V / 4 A DC rating: 4 A up to 35 VDC, 1 A up to 60 VDC | |



Digital Multi Control Panel

A convenient and low cost solution for remote monitoring, with a rotary knob to set PowerControl and PowerAssist levels.



Blue Power Panel

Connects to a Multi or Quattro and all VE.Net devices, in particular the VE.Net Battery Controller. Graphical display of currents and voltages.

Computer controlled operation and monitoring

Several interfaces are available:



Color Control GX

Monitoring and control. Locally, and also remotely on the [VRM Portal](#).



MK3-USB VE.Bus to USB interface

Connects to a USB port ([see 'A guide to VEConfigure'](#))



VE.Bus to NMEA 2000 interface

Connects the device to a NMEA2000 marine electronics network. See the [NMEA2000 & MFD integration guide](#)



BMV-700 Battery Monitor

The BMV-700 Battery Monitor features an advanced microprocessor control system combined with high resolution measuring systems for battery voltage and charge/discharge current. Besides this, the software includes complex calculation algorithms, like Peukert's formula, to exactly determine the state of charge of the battery. The BMV-700 selectively displays battery voltage, current, consumed Ah or time to go.

Cargador Blue Smart IP22



Blue Smart IP22
12/30 (3)



Bluetooth Smart

El cargador de baterías Blue Smart IP22 es la solución inalámbrica para monitorizar la tensión y la corriente, cambiar los ajustes y actualizar el cargador cuando aparecen nuevas funciones.

Alta eficiencia

Con una eficiencia de hasta el 94%, estos cargadores generan hasta cuatro veces menos calor en comparación con la norma del sector. Y una vez completamente cargada la batería, el consumo se reduce a 0,5 vatios, entre cinco y diez veces menos que la norma del sector.

Algoritmo de carga adaptativo de 6 etapas: comprobación - carga inicial - absorción - reacondicionamiento - flotación - almacenamiento

El cargador Blue Smart dispone de gestión "adaptativa" de la batería controlada por microprocesador. Su función "adaptativa" optimizará automáticamente el proceso de carga en base al uso que se le dé a la batería.

Modo de almacenamiento: menor envejecimiento y necesidad de mantenimiento cuando la batería no se esté usando

El modo de almacenamiento se activa cuando la batería no ha sufrido ninguna descarga en 24 horas. En el modo de almacenamiento, la tensión de flotación se reduce a 2,2 V/celda (13,2 V para baterías de 12 V) para reducir el gaseado y la corrosión de las placas positivas. Una vez a la semana, se vuelve a subir la tensión a nivel de absorción para "igualar" la batería. Esta función evita la estratificación del electrolito y la sulfatación, las causas principales de los fallos en las baterías.

También carga baterías Li-Ion (LiFePO₄)

Las baterías LiFePO₄ se cargan con un sencillo algoritmo de carga inicial - absorción - flotación.

Ajuste NIGHT (noche) y LOW (bajo)

Cuando los modos NIGHT o LOW están activos, la corriente de salida se reduce a un máximo del 50% de la salida nominal y el cargador será totalmente silencioso. El modo NIGHT finaliza automáticamente pasadas 8 horas. El modo LOW puede finalizarse de forma manual.

Protección contra el sobrecalentamiento

La corriente de salida se irá reduciendo a medida que la temperatura aumenta hasta los 50°C, pero el cargador Blue Smart no fallará.

Once LED indicadores de estado

Algoritmo de carga: TEST (comprobación)/ BULK (carga inicial)/ ABSORPTION (absorción)/ RECONDITION (reacondicionamiento)/ FLOAT (flotación)/ STORAGE (almacenamiento)/ READY (listo)

Botón MODE para ajustar: NORMAL (14,4 V) / HIGH (14,7 V) / RECONDITION / LI-ION

| Cargador Blue Smart | 12V, 1 Salida 15 / 20 / 30 A | 12V, 3 Salidas 15 / 20 / 30 A | 24V, 1 Salida 8 / 12 / 16 A | 24V, 3 Salidas 16 A |
|--|---|----------------------------------|----------------------------------|------------------------|
| Rango de tensión de entrada | 180 – 265 VAC | | 180 – 265 VAC | |
| Corriente de carga, modo normal | 15 / 20 / 30 A | | 8/12/16 A | |
| Corriente de carga, modo NIGHT o LOW | 7,5 / 10 / 15 A | | 4 / 6 / 8 A | |
| Eficiencia | 93% | | 94% | |
| Consumo sin carga | 0.5 W | | 0.5 W | |
| Frecuencia | 45 – 65 Hz | | 45 – 65 Hz | |
| Número de salidas | 1 | 3 | 1 | 3 |
| Tensión de carga de "absorción" | Normal: 14,4V HIGH (alta): 14,7V | Li-Ion: 14,2V | Normal: 28,8V HIGH (alta): 29,4V | Li-Ion: 28,4V |
| Tensión de carga de "flotación" | Normal: 13,8V HIGH (alta): 13,8V | Li-Ion: 13,5V | Normal: 27,6V HIGH (alta): 27,6V | Li-Ion: 27,0V |
| Tensión de carga de "almacenamiento" | Normal: 13,2V HIGH (alta): 13,2V | Li-ion: 13,5V | Normal: 26,4V HIGH (alta): 26,4V | Li-ion: 27,0V |
| Algoritmo de carga | Adaptativo de 6 etapas | | | |
| Puede utilizarse como fuente de alimentación | Sí | | | |
| Protección | Inversión de la polaridad de la batería (fusible) | | Cortocircuito de salida | Sobre temperatura |
| Rango de temp. de funcionamiento | -20 to +50°C | | | |
| Humedad (sin condensación) | Max 98% | | | |
| CARCASA | | | | |
| Material y color | Aluminio (azul RAL 5012) | | | |
| Conexiones de la batería | Bornes de tornillo de 13 mm ² / AWG6 | | | |
| Conexión 230 V CA | Cable de 1,5 metros con enchufe CEE 7/7, enchufe BS 1363 (RU) o enchufe AS/NZS 3112 (AU/NZ) | | | |
| Tipo de protección | IP22 | | | |
| Peso | 1,3 kg. | | | |
| Dimensiones (al x an x p) | 235 x 108 x 65 mm | | | |
| ESTÁNDARES | | | | |
| Seguridad | EN 60335-1, EN 60335-2-29 | | | |
| Emisiones | EN 55014-1, EN 61000-6-3, EN 61000-3-2 | | | |
| Inmunidad | EN 55014-2, EN 61000-6-1, EN 61000-6-2, EN 61000-3-3 | | | |
| Automotor | E4-10R | | E4-10R | |



Cargador Blue Smart IP67 12/25

**Bluetooth Smart habilitado**

El cargador Blue Smart IP67 es la solución inalámbrica para monitorizar la tensión y la corriente, cambiar los ajustes y actualizar el cargador cuando aparecen nuevas funciones.

Gracias al Bluetooth, la funcionalidad del cargador IP67 se mejora y es similar a la de nuestros cargadores IP22 e IP65.

Completamente encapsulado: impermeable, a prueba de golpes y antiincendios

Ni el agua, ni el aceite ni la suciedad podrán dañar el cargador Blue Smart IP67. Su carcasa está hecha de aluminio fundido y los componentes electrónicos están moldeados en resina.

¡La mayor eficiencia jamás lograda!

Establecemos un nuevo estándar en el sector: aunque tienen una eficacia del 92% o superior, estos cargadores generan tres o cuatro veces menos calor.

Y una vez que la batería esté completamente cargada el consumo se reduce a menos de un vatio, entre cinco y diez veces menos que la norma del sector.

Algoritmo de carga variable de 5 etapas: carga inicial – absorción – reacondicionamiento - flotación - almacenamiento

El cargador Blue Smart dispone de gestión "adaptativa" de la batería controlada por microprocesador. Su función "adaptativa" optimizará automáticamente el proceso de carga en base al uso que se le dé a la batería.

Modo de almacenamiento: Menor envejecimiento y necesidad de mantenimiento cuando la batería no está en uso

El modo de almacenamiento se activa cuando la batería no ha sufrido ninguna descarga en 24 horas. En el modo de almacenamiento, la tensión de flotación se reduce a 2,2 V/celda (13,2 V para baterías de 12 V) para reducir el gaseado y la corrosión de las placas positivas. Una vez a la semana, se vuelve a subir la tensión a nivel de absorción para "igualar" la batería. Esta función evita la estratificación del electrolito y la sulfatación, las causas principales de los fallos en las baterías.

También carga baterías Li-Ion (LiFePO₄)

Las baterías LiFePO₄ se cargan con un sencillo algoritmo de carga inicial – absorción – flotación.

Protección contra el sobrecalentamiento

Puede usarse en entornos calurosos, como una sala de máquinas. La corriente de salida se irá reduciendo a medida que la temperatura aumente hasta los 60°C, pero el cargador no fallará.

Dos LED indicadores del estado

LED amarillo: carga inicial (parpadeo rápido), absorción (parpadeo lento), flotación (fijo), almacenamiento (apagado)
LED verde: encendido

| Cargador Blue Smart IP67 | 12/7 | 12/13 | 12/17 | 12/25 | 24/5 | 24/8 | 24/12 |
|--|---|---------------|-------------------------|---|---------------|---------------|---------------|
| Rango de tensión de entrada y frecuencia | 180-265 VAC 45-65 Hz | | | | | | |
| Eficiencia | 93% | 93% | 95% | 95% | 94% | 96% | 96% |
| Consumo sin carga | 0,5W | | | | | | |
| Tensión de carga de "absorción" | Normal: 14,4V HIGH (alta): 14,7V Li-ion: 14,2V | | | Normal: 28,8V HIGH (alta): 29,4V Li-ion: 28,4V | | | |
| Tensión de carga de "flotación" | Normal: 13,8V HIGH (alta): 13,8V Li-ion: 13,5V | | | Normal: 27,6V HIGH (alta): 27,6V Li-ion: 27,0V | | | |
| Tensión de carga de "almacenamiento" | Normal: 13,2V HIGH (alta): 13,2V Li-ion: 13,5V | | | Normal: 26,4V HIGH (alta): 26,4V Li-ion: 27,0V | | | |
| Corriente de carga, modo normal | 7A | 13A | 17A | 25A | 5A | 8A | 12A |
| Corriente de carga, BAJA | 2A | 4A | 6A | 10A | 2A | 3A | 4A |
| Algoritmo de carga | Variable de 5 etapas | | | | | | |
| Puede utilizarse como fuente de alimentación | sí | | | | | | |
| Protección | Inversión de la polaridad de la batería (fusible) | | Cortocircuito de salida | | Sobretensión | | |
| Rango de temp. de funcionamiento | -20 a +60°C (potencia nominal completa hasta los 40°C) | | | Reducción de potencia del 3% por cada °C sobre 40°C | | | |
| Humedad | Hasta 100% | | | | | | |
| Función de interrupción del arranque (Si) | A prueba de cortocircuitos, límite de corriente 0,5A. Tensión de salida: máx. un voltio más bajo que la salida principal | | | | | | |
| CARCASA | | | | | | | |
| Material y color | aluminio (azul RAL 5012) | | | | | | |
| Conexión de la batería | Cables rojo y negro de 1,5 metros | | | | | | |
| Conexión 230 V CA | Cable de 1,5 metros con enchufe CEE 7/7 | | | | | | |
| Grado de protección | IP67 | | | | | | |
| Peso (kg) | 1,8 | 1,8 | 2,4 | 2,4 | 1,8 | 2,4 | 2,4 |
| Dimensiones (al x an x p en mm) | 85 x 211 x 60 | 85 x 211 x 60 | 99 x 219 x 65 | 99 x 219 x 65 | 85 x 211 x 60 | 99 x 219 x 65 | 99 x 219 x 65 |
| NORMATIVAS | | | | | | | |
| Seguridad | EN 60335-1, EN 60335-2-29 | | | | | | |
| Emisiones/Inmunidad | EN 55014-1, EN 61000-6-3, EN 61000-3-2 | | | | | | |
| Directiva de automoción | EN 55014-2, EN 61000-6-1, EN 61000-6-2, EN 61000-3-3 | | | | | | |

Blue Smart IP 65 Charger

| Cargador Blue Power IP65 | 12 V 4/5/7/10/15 A | 24 V 5/8 A |
|--|---|--|
| Rango de tensión de entrada | 180 - 265 V CA | |
| Eficiencia | 94% | 95% |
| Consumo en espera | 0,5 W | |
| Tensión de carga de "absorción" | Normal: 14,4 V Alta: 14,7 V Li-Ion: 14,2 V | Normal: 28,8 V Alta: 29,4 V Li-Ion: 28,4 V |
| Tensión de carga de "lotación" | Normal: 13,8 V Alta: 13,8 V Li-Ion: 13,5 V | Normal: 27,6 V Alta: 27,6 V Li-Ion: 27,0 V |
| Tensión de carga de "almacenamiento" | Normal: 13,2 V Alta: 13,2 V Li-Ion: 13,5 V | Normal: 26,4 V Alta: 26,4 V Li-Ion: 27,0 V |
| Corriente de carga | 4 / 5 / 7 / 10 / 15 A | 5 / 8 A |
| Modo de corriente baja | 2 / 2 / 2 / 3 / 4 A | 2 / 3 A |
| Compensación de temperatura (sólo baterías de plomo-ácido) | 16 mV/°C | 32 mV/°C |
| Puede utilizarse como fuente de alimentación | Si | |
| Drenaje de corriente | 0,7 Ah/mes (1 mA) | |
| Protección | Polaridad inversa Cortocircuito de salida Sobretensión | |
| Operating temp. range | -30 to +50°C (full rated output up to 30°C) (cables retain flexibility at low temperature) | |
| Humedad (sin condensación): | Max 95 % | |
| CARCASA | | |
| Battery-connection | Cables rojo y negro de 1,5 metros | |
| Cable de conexión de 230 V CA | Cable de 1,5 metros con enchufe CEE 7/7, BS 1363 (RU) o enchufe AS/NZS 3112 | |
| Categoría de protección | IP65 (a prueba de polvo y salpicaduras) | |
| Peso | 0,9 kg | 0,9 kg |
| Dimensiones (al x an x p) | IP65s 12V 4/5A : 45 x 81 x 182 mm | IP65 12V 7A 24V 5A : 47 x 95 x 190 mm |
| | IP65 12V 10/15A 24V 8A : 60 x 105 x 190 mm | |
| ESTÁNDARES | | |
| Seguridad | EN 60335-1, EN 60335-2-29 | |
| Emisiones | EN 55014-1, EN 61000-6-3, EN 61000-3-2 | |
| Inmunidad | EN 55014-2, EN 61000-6-1, EN 61000-6-2, EN 61000-3-3 | |



www.victronenergy.com
Customer support: sales@victronenergy.com

Incluido

Pinzas



Terminales M8



Opcional

Fusionado clamps



Fusionado M6 o M8 ojales



Extensión 2m



Autoplug



panel indicador de batería



indicador de batería M8 ojales



Cargador Blue Smart

IP65

La opción de los profesionales










- Algoritmo inteligente de carga de siete etapas
- Función de fuente de alimentación automática
- Protección contra el polvo, agua y productos químicos
- Recuperación de baterías "muertas" completamente descargadas
- Compensación automática de temperaturas altas o bajas
- Varias otras características para prolongar la vida de la batería
- Modo de baja potencia para cargar baterías pequeñas
- Modo para baterías Li-Ion
- Ajustes y configuración y lecturas de tensión y corriente mediante **Bluetooth Smart**



IP65 - Charger Guide

Blue Smart IP65 Charger



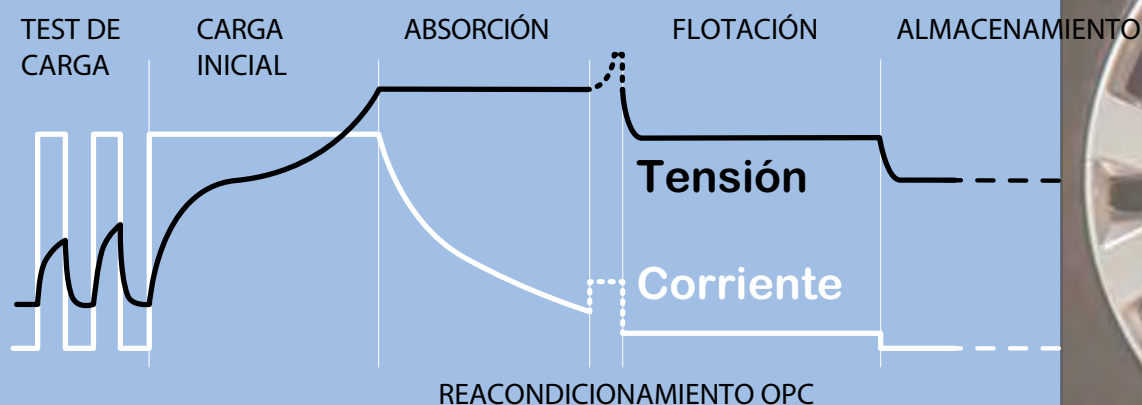
| Capacidad de la batería Ah | 12V | | | | 24V | |
|---|-----------------------|-------------------|---------------------|---------------------|-------------------|-------------------|
| | 4 & 5 A 20 - 50 Ah | 7 A 20 - 70 Ah | 10 A 30 - 100 Ah | 15 A 50 - 150 Ah | 5 A 20 - 50 Ah | 8 A 30 - 80 Ah |
| Su Cargador IP65 » | 12/4&5 | 12/7 | 12/10 | 12/15 | 24/5 | 24/8 |
|  | ● | ● | ● | ● | | |
|  | ● | ● | ● | ● | | |
| CLÁSICO  | ● | ● | ● | ● | | |
| MODERNO  | ● | ● | ● | ● | | |
|  | ● | ● | ● | ● | ● | ● |
|  | | | | | ● | ● |
|  | ● | ● | ● | ● | ● | ● |

● **Recomendado**

Este es el mejor cargador para este tipo de batería. La batería se cargará de la forma más eficiente.

● **OK**

Este cargador puede utilizarse con esta batería. Puede que lleve más tiempo cargar la batería que si se utiliza el cargador recomendado.



Reacondicionamiento

Una batería de plomo-ácido que no ha sido suficientemente cargada o que se ha dejado descargada durante días o semanas se deteriorará debido a la sulfatación. Si se coge a tiempo, a veces la sulfatación puede revertirse parcialmente cargando la batería con corriente de baja intensidad hasta que alcance una tensión más alta.

Función de recuperación para baterías completamente descargadas

La mayoría de cargadores protegidos contra la polaridad inversa no reconocerán, y por lo tanto no recargarán, una batería que haya sido descargada hasta cero, o casi cero, voltios. Sin embargo, el **Blue Smart Charger** intentará recargar una batería completamente descargada con una corriente baja y continuará cargándola normalmente cuando se haya acumulado suficiente tensión en los terminales de la misma.

Cargador de baterías "verde" de ultra alta eficiencia

Con una eficiencia de hasta el 95%, estos cargadores generan hasta cuatro veces menos calor en comparación con la norma del sector. Y una vez completamente cargada la batería, el consumo se reduce a 0,5 vatios, entre cinco y diez veces menos que la norma del sector.



Aplicación VictronConnect

Puedes hacer ajustes y lecturas y configurar su **Cargador Blue Smart IP65** a través de su teléfono inteligente. Con la aplicación VictronConnect puede consultar en la pantalla el estado del cargador y de la batería e incluso controlar las funciones del cargador. Las lecturas de tensión y de corriente aparecen por defecto en la pantalla.

Descargue la aplicación para iOS y Android en

<https://www.victronenergy.com/live/victronconnect>

Duradero, seguro y silencioso

- Bajo estrés térmico en los componentes electrónicos.
- Protección contra la entrada de polvo, agua y productos químicos.
- Protección contra el sobrecalentamiento: la corriente de salida se irá reduciendo a medida que la temperatura aumente hasta los 60°C, pero el cargador no fallará.
- Los cargadores son totalmente silenciosos: sin ventilador ni otras partes móviles.



ALMACENAMIENTO

REFRESCO

ALMACENAMIENTO



1 Semana

Modo de almacenamiento: menos corrosión de las placas positivas

Incluso la menor tensión que se da durante la carga de flotación tras el periodo de absorción provocará la corrosión de la rejilla. Por lo tanto es esencial reducir aún más la tensión de carga cuando la batería permanece conectada al cargador durante más de 48 horas.

Carga compensada por temperatura

La tensión de carga óptima de una batería de plomo-ácido es inversamente proporcional a la temperatura. El **Cargador Blue Smart IP65** mide la temperatura ambiente durante la fase de comprobación y tiene en cuenta la temperatura durante el proceso de carga. Mide la temperatura de nuevo cuando está en modo de baja corriente durante las fases de flotación o almacenamiento. Por lo tanto, no son necesarias configuraciones para ambientes fríos o cálidos.

Modo para baterías Li-Ion

El **Cargador Blue Smart IP65** un algoritmo de carga específico para las baterías de Li-ion (LiFePO₄), con reinicio automático de la protección contra la subtensión para este tipo de baterías.



Bluetooth Smart habilitado

Se puede usar cualquier *smartphone*, tableta u otro tipo de dispositivo con Bluetooth para monitorizar, cambiar los ajustes y actualizar el cargador cuando haya nuevas funciones de *software* disponibles.

Phoenix Smart (1+1): dos salidas para cargar 2 bancadas de baterías

La segunda salida, limitada a aproximadamente 3 A y con una tensión de salida ligeramente más baja, está pensada para cargar a tope una batería de arranque.

Phoenix Smart (3): tres salidas de corriente completa para cargar 3 bancadas de baterías

Todas las salidas pueden suministrar la corriente de salida nominal completa.

Compensación automática de la tensión

El cargador compensa la caída de tensión de los cables de CC aumentando gradualmente la tensión de salida cuando aumenta la corriente continua. Por favor, consulte el manual para más información.

Algoritmo de carga adaptativo de 5 etapas: carga inicial - absorción - reacondicionamiento - flotación - almacenamiento

El Cargador Phoenix Smart dispone de nuestro bien conocido sistema de gestión de baterías "adaptativo", que puede configurarse para distintos tipos de batería. Su función "adaptativa" optimizará automáticamente el proceso de carga en función del uso que se le dé a la batería.

La cantidad de carga correcta: tiempo de absorción variable

Cuando la descarga es poca (por ejemplo, un yate conectado al pantalán) la fase de carga de absorción se acorta para así evitar una sobrecarga de la batería. Después de una descarga profunda, el tiempo de carga de absorción aumenta automáticamente para garantizar una recarga completa de la batería.

Prevención de daños por un exceso de gaseado: el modo BatterySafe (véase la fig. 2)

Si, para cargar una batería rápidamente, se ha elegido una combinación de alta corriente de carga con una tensión de absorción alta, el cargador evitará que se produzcan daños por exceso de gaseado, limitando automáticamente el ritmo de incremento de tensión una vez se haya alcanzado la tensión de gaseado (véase la curva de carga entre 14,4 V y 15,0 V en la fig. 1 a continuación).

Menor envejecimiento y necesidad de mantenimiento cuando la batería no está en uso: el modo de almacenamiento (véanse las fig. 1 y 2)

El modo de almacenamiento se activa cuando la batería no ha sufrido ninguna descarga en 24 horas. En el modo de almacenamiento, la tensión de flotación se reduce a 2,2 V/celda (13,2 V para baterías de 12 V) para reducir el gaseado y la corrosión de las placas positivas. Una vez a la semana, se vuelve a subir la tensión a nivel de absorción para "igualar" la batería. Esta función evita la estratificación del electrolito y la sulfatación, las causas principales de los fallos en las baterías.

También carga baterías de ion litio (LiFePO₄)

Se puede implementar un sencillo control de encendido/apagado conectando un relé o un optoacoplador con salida en colector abierto de un BMS Li-Ion al puerto de encendido- apagado remoto. Alternativamente, también se puede tener control completo de la tensión y la corriente mediante Bluetooth.

Algoritmo de carga totalmente programable

El algoritmo de carga se puede programar mediante Bluetooth o la interfaz VE.Direct. Se pueden seleccionar tres algoritmos de carga preprogramados con el botón de modo (véanse las especificaciones).

On/Off remoto

Se puede implementar un encendido/apagado remoto con un interruptor, un relé o una señal de optoacoplador con salida en colector abierto. Consulte el manual para más detalles.

Interfaz VE.Direct

Para una conexión de datos con cable a un panel Color Control, un PC u otros dispositivos. Puede encontrar la aplicación VictronConnect en la sección Descargas / Software de nuestro sitio web.

Relé programable

Se puede programar con la interfaz VE.Direct o con un dispositivo con Bluetooth para activar una alarma u otros eventos.

Aprenda más sobre baterías y carga de baterías

Puede encontrar más información sobre carga adaptativa, en la sección Descargas / Libros blancos de nuestro sitio web.



Phoenix Smart 12/50(1+1)



Phoenix Smart 12/50(3)

| Cargador Phoenix Smart | 12 V, 2 salidas 12/30 (1+1) 12/50 (1+1) | 12 V, 3 salidas 12/30 (3) 12/50 (3) | 24V, 2 salidas 24/16 (1+1) 24/25 (1+1) | 24V, 3 salidas 24/16 (3) 24/25 (3) |
|--|--|---|--|--|
| Tensión de entrada | 230 V CA (rango: 200 – 250 V) | | | |
| Rango de tensión de entrada CC | 250 – 375 V CC | | | |
| Frecuencia | 45-65 Hz | | | |
| Factor de potencia | 0,7 | | | |
| Drenaje de corriente | < 4 mA | | | |
| Consumo sin carga | 1 W | | | |
| Eficiencia | 12/30: 95% 12/50: 93% | 12/30: 95% 12/50: 93% | 94% | 94% |
| Tensión de carga de "absorción" | Normal: 14,4V High (alta): 14,7V | Li-ion (ion litio): 14,2V | Normal: 28,8V High (alta): 29,4V | Li-ion (ion litio): 28,4V |
| Tensión de carga de "flotación" | Normal: 13,8V High (alta): 13,8V | Li-ion (ion litio): 13,5V | Normal: 27,6V High (alta): 27,6V | Li-ion (ion litio): 27,0V |
| Modo de almacenamiento | Normal: 13,2V High (alta): 13,2V | Li-ion (ion litio): 13,5V | Normal: 26,4V High (alta): 26,4V | Li-ion (ion litio): 27,0V |
| Completamente programable | Sí, con Bluetooth y/o VE.Direct | | | |
| Corriente de carga de la batería auxiliar | 30 / 50 A | 30 / 50 A | 16 / 25 A | 16 / 25 A |
| Corriente de carga de la batería de arranque | 3 A (1+1 modelos de salida solamente) | | | |
| Algoritmo de carga | Adaptativo en 5 fases | | | |
| Protección | Polaridad inversa de la batería (fusible, inaccesible para el usuario) / Cortocircuito de salida / Sobre calentamiento | | | |
| Puede utilizarse como fuente de alimentación | Sí, la tensión de salida puede configurarse con Bluetooth y/o VE.Direct | | | |
| Sensor de tensión y temperatura | Smart Battery Sense (opcional) | | | |
| Rango de temp. de funcionamiento | -20 a + 60°C (0 - 140°F) Corriente de salida nominal hasta 40°C, se reduce linealmente hasta el 20% a 60°C | | | |
| Humedad (sin condensación) | máx. 95% | | | |
| Relé (programable) | Capacidad nominal CC: 5 A hasta 28 V CC | | | |
| Funcionamiento en paralelo | Sí (preparado para redundancia en paralelo, vía Bluetooth) | | | |
| CARCASA | | | | |
| Material y color | aluminio (azul RAL 5012) | | | |
| Conexión de la batería | Bornes de tornillo de 16 mm ² (AWG 6) | | | |
| Conexión CA | Entrada IEC 320 C14 con clip de retención (el cable de CA con enchufe específico de cada país debe pedirse por separado) | | | |
| Grado de protección | IP43 (componentes electrónicos), IP22 (área de conexión) | | | |
| Peso en kg. (lb) | 3,5 kg | | | |
| Dimensiones (al x an x p) | 180 x 249 x 100 mm (7,1 x 9,8 x 4,0 pulgadas) | | | |
| NORMAS | | | | |
| Seguridad | EN 60335-1, EN 60335-2-29 | | | |
| Emisiones | EN 55014-1, EN 61000-6-3, EN 61000-3-2 | | | |
| Inmunidad | EN 55014-2, EN 61000-6-1, EN 61000-6-2, EN 61000-3-3 | | | |
| Directiva de automoción | E5-10R | | | |
| Vibración | IEC68-2-6:10-150 Hz/1,0 G | | | |



Clip de retención
(incluido)



Cable de CA
(debe pedirse por separado)

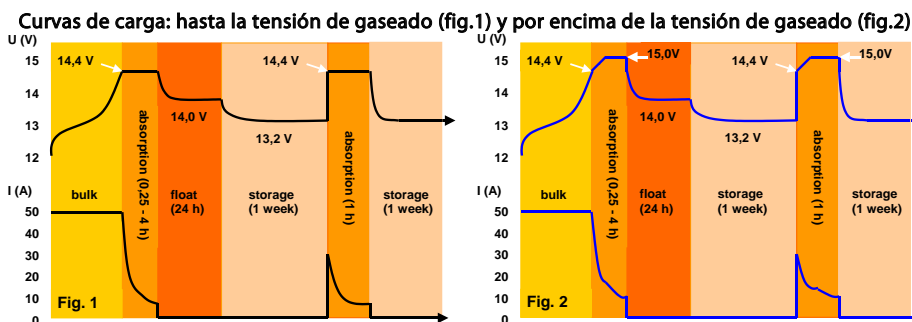


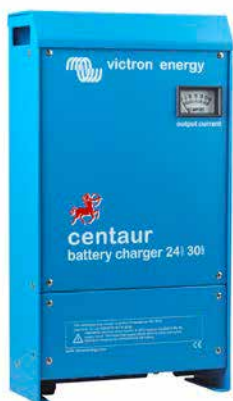
Smart Battery Sense
(debe pedirse por separado)

Opciones de enchufe:

Europa: CEE 7/7
Reino Unido: BS 1363
Australia / Nueva Zelanda: AS/NZS 3112

Para compensación de la tensión y la temperatura





**Centaur
Battery Charger 24 30i**

La calidad sin concesión

Los cargadores de batería Centaur son unos aparatos simples, robustos y económicos, pero que no dan ninguna concesión a nuestras normas de alta calidad y ofrecen los mejores resultados que permite la tecnología actual. Las cajas de aluminio con revestimiento epoxi y las fijaciones de acero inoxidable resisten a los ambientes con las condiciones más duras: calor, humedad y nieblas salinas.

Los circuitos electrónicos están protegidos de la oxidación por medio de un barniz acrílico.

Unos sensores de temperatura garantizan que todos los componentes funcionen dentro de los límites especificados, si es necesario mediante una disminución automática de la potencia de salida durante condiciones ambientales extremas.

Entrada universal de 90 a 265 voltios

Los cargadores Centaur aceptan una gama de tensión de alimentación muy amplia, de 90 a 265 voltios y de 45 a 65 hertzios, sin necesidad de ningún ajuste. De este modo, son compatibles con todos los voltajes y frecuencias corrientes, y pueden funcionar en redes de alimentación inestables.

3 salidas de plena potencia

Tres salidas aisladas permiten la carga simultánea de 3 conjuntos de baterías.

Cada salida puede suministrar la potencia nominal de carga.

Carga en 3 etapas con compensación de temperatura

El Centaur carga a plena potencia hasta que la intensidad en salida alcanza el 70% de la potencia nominal, y a continuación mantiene un voltaje constante de absorción durante 4 horas. Seguidamente, el cargador pasa al modo de flotación.

Un sensor de temperatura interno compensa el voltaje de carga de $-2\text{ mV por }^{\circ}\text{C}$ por elemento.

Selector de voltajes de carga

Un conmutador interno permite seleccionar fácilmente los voltajes adaptados a los principales tipos de baterías (plomo-ácido, gel, AGM).

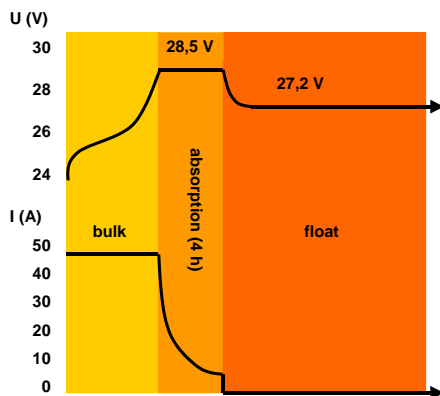
Indicador de corriente de carga

Un amperímetro en el panel frontal permite conocer en todo momento el rendimiento del cargador hacia las baterías.

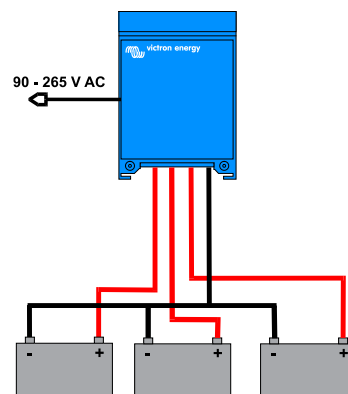
Energía sin límites

Para saberlo todo sobre las baterías, las configuraciones posibles y ejemplos de sistemas completos, pida nuestro libro gratuito "Energía Sin Límites", también disponible en www.victronenergy.com

Curva de carga



Ejemplo de instalación



| Cargador Centaur | 12/20 | 12/30 24/16 | 12/40 | 12/50 | 12/60 24/30 | 12/80 24/40 | 12/100 24/60 |
|---------------------------------------|--|-----------------------|-----------|-----------|------------------------|------------------------|-------------------------|
| Voltaje (V AC) | 90 – 265 | | | | | | |
| Voltaje (V DC) | 90 – 400 | | | | | | |
| Frecuencia (Hz) | 45 – 65 | | | | | | |
| Factor de potencia | 1 | | | | | | |
| Voltaje de carga absorción (V DC) | 14,3 / 28,5 (1) | | | | | | |
| Voltaje de carga flotación (V DC) | 13,5 / 27,0 (1) | | | | | | |
| Nº de salidas | 3 | | | | | | |
| Corriente de carga (A) (2) | 20 | 30 / 16 | 40 | 50 | 60 / 30 | 80 / 40 | 100 / 60 |
| Amperímetro en parte frontal | Sí | | | | | | |
| Curva de carga | IUoU (Carga en 3 etapas) | | | | | | |
| Capacidad de batería recomendada (Ah) | 80 - 200 | 120 - 300 45 - 150 | 160 - 400 | 200 - 500 | 240 - 600 120 - 300 | 320 - 800 160 - 400 | 400 - 1000 240 - 600 |
| Sensor de temperatura | Interno - 2mV / °C (- 1mV / °F) por elemento | | | | | | |
| Ventilación forzada | Sí, temperatura y corriente controladas por ventilador | | | | | | |
| Protecciones | Cortocircuitos de salida, temperatura | | | | | | |
| Temperatura de funcionamiento | - 20 a 60°C (0 - 140°F) | | | | | | |
| Ignition protected | Sí | | | | | | |
| Humedad (sin condensación) | max 95% | | | | | | |

CAJA

| | | | | | | | |
|------------------------------|--------------------------------------|-------------------------------|-------------------------------|-------------------------------|-------------------------------|--------------------------------|--------------------------------|
| Material & Color | aluminio (azul RAL 5012) | | | | | | |
| Conexión a baterías (pernos) | M6 | M6 | M8 | M8 | M8 | M8 | M8 |
| Conexión de entrada | Abrazadera 4 mm ² (AWG 6) | | | | | | |
| Grado de protección | IP 20 | | | | | | |
| Peso (kg) | 3,8 (8.4) | 3,8 (8.4) | 5 (11) | 5 (11) | 5 (11) | 12 (26) | 12 (26) |
| Dimensiones (alxanxp, en mm) | 355x215x110 (14.0x8.5x4.3) | 355x215x110 (14.0x8.5x4.3) | 426x239x135 (16.8x9.4x5.3) | 426x239x135 (16.8x9.4x5.3) | 426x239x135 (16.8x9.4x5.3) | 505x255x130 (19.9x10.0x5.2) | 505x255x130 (19.9x10.0x5.2) |

CONFORMIDAD A LAS NORMAS

| | | | | | | | |
|-----------|------------------------------------|--|--|--|--|--|--|
| Seguridad | EN 60335-1, EN 60335-2-29, UL 1236 | | | | | | |
| Emisión | EN 55014-1, EN 61000-3-2 | | | | | | |
| Inmunidad | EN 55014-2, EN 61000-3-3 | | | | | | |

1) Ajustes de fábrica. Selector interno para baterías de ácido, gel o AGM.

2) Hasta 40°C (100 °F) de temperatura ambiental. Disminución de potencia de $\pm 20\%$ del nominal a 50°C (120 °F) y de $\pm 40\%$ a 60°C (140°F).



Monitor de baterías BMV-700

El monitor de baterías BMV-700 dispone de un avanzado sistema de control por microprocesador combinado con un sistema de medición de alta resolución de la tensión de la batería y de la carga/descarga de corriente. Aparte de esto, el software incluye unos complejos algoritmos de cálculo, como la fórmula Peukert, para determinar exactamente el estado de la carga de la batería. El BMV-700 muestra de manera selectiva la tensión, corriente, Ah consumidos o tiempo restante de carga de la batería. El monitor también almacena una multitud de datos relacionados con el rendimiento y uso de la batería.



Battery Alarm

Panel remoto de indicación con alarma visual y sonora en caso de voltaje de batería demasiado alto o bajo. Umbrales de activación ajustables, relé con contacto libre de potencia.

Instalación fácil y rápida

1. Atornille la placa de montaje (A) en el lugar de la pared donde desee colocar el cargador de baterías, y simplemente cuelgue el Centaur.
2. Sujete la base de la parte trasera (B) a la pared.




**Phoenix charger
12V 30A**

**Phoenix charger
24V 25A**

Sistema de carga variable de 4 etapas: bulk – absorption – float – storage

El cargador Phoenix dispone de un sistema de gestión de baterías “variable” controlado por microprocesador que puede configurarse para distintos tipos de batería. Su función “variable” optimizará automáticamente el proceso en base al uso que se le dé a la batería.

La cantidad de carga adecuada: tiempo de absorción variable

Cuando la descarga es poca (por ejemplo, un yate conectado a la red del pantalán) la fase de carga de absorción se acorta para así evitar una sobrecarga de la batería. Después de una descarga profunda, el tiempo de carga de absorción aumenta automáticamente para garantizar que la batería se recargue completamente.

Prevención de daños provocados por un exceso de gaseado: modo BatterySafe (ver fig. 2 a continuación)

Si, para cargar una batería rápidamente, se ha elegido una combinación de alta corriente de carga con una tensión de absorción alta, el cargador Phoenix evitará que se produzcan daños por exceso de gaseado, limitando automáticamente el ritmo de incremento de tensión una vez se haya alcanzado la tensión de gaseado (ver la curva de carga entre 14,4V y 15,0V en la fig. 2 a continuación).

Menor envejecimiento y mantenimiento cuando la batería no está en uso: modo Storage (almacenamiento) (ver fig. 1 y 2 más abajo)

El modo de almacenamiento se activa cuando la batería no ha sufrido ninguna descarga en 24 horas. En el modo de almacenamiento, la tensión de flotación se reduce a 2,2 V/celda (13,2 V para baterías de 12 V) para reducir el gaseado y la corrosión de las placas positivas. Una vez a la semana, se vuelve a subir la tensión a nivel de absorción para “igualar” la batería. Esta función evita la estratificación del electrolito y la sulfatación, las causas principales de los fallos en las baterías.

Para una mayor duración de la batería: compensación de temperatura

Todos los Cargadores Phoenix vienen con sensor de temperatura de la batería. Al conectarlo, la tensión de carga disminuirá automáticamente a medida que aumente la temperatura de la batería. Esta función se recomienda especialmente para baterías selladas y/o cuando se esperan grandes fluctuaciones de temperatura en la batería.

Sonda de tensión de baterías

Para compensar las pérdidas de tensión debido a la resistencia del cable, los cargadores Phoenix disponen de una función de sonda de tensión para que la batería reciba siempre la tensión de carga adecuada.

Rango de tensión de entrada universal: 90-265V CA y también adecuado para alimentación CC (funcionamiento CA-CC y CC-CC)

Los cargadores aceptarán una alimentación 90-400V CC.

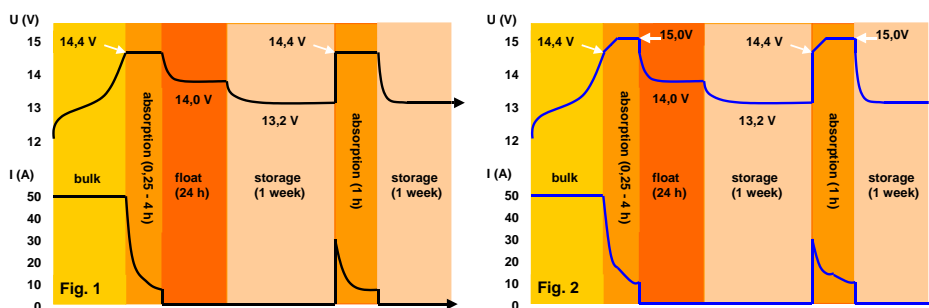
Interfaz para el ordenador

Todos los cargadores Phoenix están listos para comunicarse con un ordenador a través de su puerto de datos RS-485. Junto con nuestro software VEConfigure, que pueden descargarse gratuitamente en nuestro sitio web www.victronenergy.com, y el cable de datos MK2-USB (ver accesorios), se pueden personalizar todos los parámetros de los cargadores..

Aprenda más sobre baterías y cargas

Para saber más sobre baterías y carga de baterías, le rogamos consulte nuestro libro ‘Energy Unlimited’ (disponible gratuitamente en Victron Energy y descargable desde www.victronenergy.com). Para más información sobre cargas variables, le rogamos vaya a Asistencia y descargas > Libros blancos > Adaptive Charging (en inglés) de nuestro sitio Web.

Curvas de carga: hasta voltaje de gaseo (fig.1), y superando el voltaje de gaseo (fig.2)



| Cargador Phoenix | 12/30 | 12/50 | 24/16 | 24/25 |
|--|---|---------|---------|---------|
| Tensión de alimentación (V CA) | 90-265 | | | |
| Tensión de alimentación (V CA) | 90-400 | | | |
| Frecuencia (Hz) | 45-65 | | | |
| Factor de potencia | 1 | | | |
| Voltaje de 'absorción' (V CC) | 14,4 | 14,4 | 28,8 | 28,8 |
| Voltaje de 'flotación' (V CC) | 13,8 | 13,8 | 27,6 | 27,6 |
| Voltaje de 'mantenimiento' (V CC) | 13,2 | 13,2 | 26,4 | 26,4 |
| Corriente salidas principales (A) (2) | 30 | 50 | 16 | 25 |
| Corriente salida auxiliar (A) | 4 | 4 | 4 | 4 |
| Característica de carga | 4 etapas autoadaptable, totalmente configurable | | | |
| Capacidad baterías recomendada (Ah) | 100-400 | 200-800 | 100-200 | 100-400 |
| Sensor de temperatura | √ | √ | √ | √ |
| Sensor de voltaje | √ | √ | √ | √ |
| Utilizable como fuente alimentación | √ | √ | √ | √ |
| Ventilación forzada autorregulada | a,b,c,d | | | |
| Protecciones (1) | -20 a 60°C (0 - 140°F) | | | |
| Temperatura de funcionamiento | máx. 95% | | | |
| CAJA | | | | |
| Material & Color | aluminio (azul RAL 5012) | | | |
| Conexión a batería | Pernos M6 | | | |
| Conexión 230 V CA | Abrazaderas 4 mm ² (AWG 6) | | | |
| Grado de protección | IP 21 | | | |
| Peso (kg) | 3,8 (8) | | | |
| Dimensiones (alxanxp, en mm) | 350x200x108 mm (13.8x7.9x4.3 inch) | | | |
| CONFORMIDAD A LAS NORMAS | | | | |
| Seguridad | EN 60335-1, EN 60335-2-29 | | | |
| Emisión | EN 55014-1, EN 61000-3-2, | | | |
| Inmunidad | EN 55014-2, EN 61000-3-3 | | | |
| Vibración | IEC68-2-6:10-150Hz/1.0G | | | |
| 1) Protecciones | 2) A temperatura ambiente de 40°C | | | |
| a) Cortocircuitos en salida | c) Battery voltage too high | | | |
| b) Detección de inversión de polaridad | d) Temperature too high | | | |



Panel 'Battery Alarm'

Alarma visual y sonora en caso de voltaje de la batería demasiado alto o bajo. Umbrales de activación ajustables. Contacto libre de potencia para indicación aplazada.



Panel 'Phoenix Charger Control'

Panel remoto e indicación completa del cargador. Permite ajustar la corriente de salida para limitar la potencia CA solicitada en entrada. Esta función resulta especialmente útil cuando el cargador está conectado a una toma de puerto o un grupo electrógeno de baja potencia. También sirve para configurar el cargador. La intensidad de los pilotos luminosos se ajusta automáticamente en función de la luz ambiental. Conexión al cargador por medio de un cable estándar UTP.



Monitor de baterías BMV-700

El monitor de baterías BMV-700 dispone de un avanzado sistema de control por microprocesador combinado con un sistema de medición de alta resolución de la tensión de la batería y de la carga/descarga de corriente. Aparte de esto, el software incluye unos complejos algoritmos de cálculo, como la fórmula Peukert, para determinar exactamente el estado de la carga de la batería. El BMV-700 muestra de manera selectiva la tensión, corriente, Ah consumidos o tiempo restante de carga de la batería. El monitor también almacena una multitud de datos relacionados con el rendimiento y uso de la batería.


Skylla-i 24/100 (3)
Skylla-i (1+1): dos salidas para cargar 2 bancadas de baterías

El Skylla-i (1+1) dispone de 2 salidas aisladas. La segunda salida, limitada a aproximadamente 4 A, y con una tensión de salida ligeramente más baja, está pensada para cargar a tope una batería de arranque.

Skylla-i (3): tres salidas de corriente completa para cargar 3 bancadas de baterías

El Skylla-i (3) dispone de 3 salidas aisladas. Todas las salidas pueden suministrar la corriente de salida nominal completa.

Robusta

Las carcasas revestidas de polvo de epoxi de aluminio, con pantalla de protección antigoteo y tornillería de acero inoxidable, soportan los rigores de los entornos más adversos: calor, humedad y salitre en el aire. Los circuitos impresos están protegidos con un revestimiento acrílico que da una máxima resistencia a la corrosión. Los sensores de temperatura garantizan que los componentes eléctricos siempre funcionarán dentro de los límites especificados, reduciendo automáticamente, si fuese necesario, la corriente de salida en condiciones medioambientales extremas.

Flexible

Además del interfaz CAN bus (NMEA2000) se dispone de un interruptor giratorio, interruptores DIP y potenciómetros para adaptar el algoritmo de carga a una batería en concreto y a sus condiciones de uso. Consulte el manual para un resumen completo de las posibilidades

Características importantes:
Funcionamiento en paralelo sincronizado

Se pueden sincronizar varios cargadores con el interfaz CAN bus. Para ello sólo tiene que interconectar los cargadores con cables RJ45 UTP. Por favor, consulte el manual para más información.

La cantidad de carga adecuada para una batería de plomo-ácido: tiempo de absorción variable

Cuando la descarga es poca, la fase de absorción se acorta para así evitar una sobrecarga de la batería.. Después de una descarga profunda, el tiempo de carga de absorción aumenta automáticamente para garantizar que la batería se recargue completamente.

Prevención de daños provocados por un exceso de gaseado: el modo BatterySafe

Si para cargar una batería rápidamente se ha elegido una combinación de alta corriente de carga con una tensión de absorción alta, el Skylla-i evitará que se produzcan daños por exceso de gaseado limitando automáticamente el ritmo de incremento de tensión una vez se haya alcanzado la tensión de gaseado.

Menor envejecimiento y necesidad de mantenimiento cuando la batería no está en uso: modo de almacenamiento

El modo de almacenamiento se activa cuando la batería no ha sufrido ninguna descarga en 24 horas. En el modo de almacenamiento, la tensión de flotación se reduce a 2,2 V/celda (26,4 V para baterías de 24 V) para reducir el gaseado y la corrosión de las placas positivas. Una vez a la semana, se vuelve a subir la tensión a nivel de absorción para "refrescar" la batería. Esta función evita la estratificación del electrolito y la sulfatación, las causas principales de los fallos en las baterías.

Para una mayor duración de la batería: compensación de temperatura

Todos los cargadores Skylla-i vienen con sensor de temperatura de la batería. Al conectarlo, la tensión de carga disminuirá automáticamente a medida que aumente la temperatura de la batería. Esta función se recomienda especialmente para baterías de plomo-ácido selladas y/o cuando se esperan grandes fluctuaciones de temperatura en la batería.

Sonda de tensión de la batería

Para compensar las pérdidas de tensión debidas a la resistencia del cable, el Skylla-i dispone de una función de sonda de tensión para que la batería reciba siempre la tensión de carga adecuada.

Adecuado para alimentación CA y CC (funcionamiento CA-CC y CC-CC)

Los cargadores también admiten alimentación CC.

Uso como fuente de alimentación

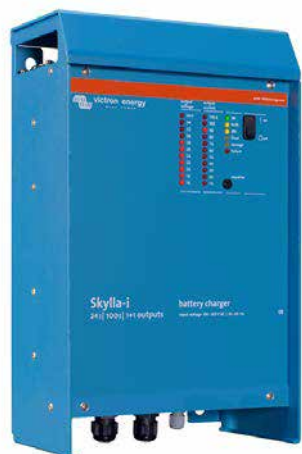
Gracias a su salida de tensión perfectamente estabilizada, el Skylla-i puede utilizarse como fuente de alimentación en los casos en que no se disponga de baterías o de condensadores compensadores.

Preparado para Li-Ion (LiFePo4)

Se puede implementar un sencillo control on/off conectando un relé o un optoacoplador con salida en colector abierto de un BMS Li-Ion al puerto del control remoto del cargador. También se puede controlar completamente la tensión y la corriente conectando al puerto CAN-bus aislado galvánicamente.

Aprenda más sobre baterías y cargas

Para saber más sobre baterías y carga de baterías, le rogamos consulte nuestro libro 'Energy Unlimited' (disponible gratuitamente en Victron Energy y descargable desde www.victronenergy.com).


Skylla-i 24/100 (1+1)

| Skylla-I | 24/80 (1+1) | 24/80 (3) | 24/100 (1+1) | 24/100 (3) |
|---|--|--------------------------------------|--|--|
| Tensión de entrada (VCA) | 230 V | | | |
| Rango de tensión de entrada (Vdc) | 185-265 V | | | |
| Rango de tensión de entrada (VCC) | 180-350 V | | | |
| Máxima corriente CA de entrada @ 180 VAC | 16 A | | 20 A | |
| Frecuencia (Hz) | 45-65 Hz | | | |
| Factor de potencia | 0,98 | | | |
| Tensión de carga de "absorción" (VCC) (1) | 28,8 V | | | |
| Tensión de carga de "flotación" (VCC) | 27,6 V | | | |
| Tensión de carga de "almacenamiento" (VCC) | 26,4 V | | | |
| Corriente de carga (A) (2) | 80 A | 3 x 80 A. (salida máx total: 80A) | 100 A | 3 x 100 A. (salida máx total: 100A) |
| Corriente de carga de batería de arranque (A) | 4 A | n. a. | 4 | n. a. |
| Algoritmo de carga | Variable de 7 etapas | | | |
| Capacidad de la batería (Ah) | 400-800 Ah | | 500-1000 Ah | |
| Algoritmo de carga, Li-Ion | 3 etapas, con control on-off o control CAN bus | | | |
| Sensor de temperatura | Sí | | | |
| Puede utilizarse como fuente de alimentación | Sí | | | |
| Puerto de On/Off remoto | Sí (puede conectarse a un BMS Li-Ion) | | | |
| Puerto de comunicación CAN bus (VE.Can) | Dos conectores RJ45, protocolo NMEA200, aislado galvánicamente | | | |
| Funcionamiento en paralelo sincronizado | Sí, con VE.Can | | | |
| Relé de alarma | DPST | Capacidad nominal CA: 240VCA/4A | Capacidad nominal CC: 4A hasta 35VDC, 1A hasta 60VDC | |
| Convección forzada | Sí | | | |
| Protección | Polaridad inversa de la batería (fusible en el cable de la batería), Cortocircuito de salida, sobrecalentamiento | | | |
| Temperatura de funcionamiento | -20 a 60°C (potencia completa hasta los 40°C) | | | |
| Humedad (sin condensación): | máx. 95% | | | |
| CARCASA | | | | |
| Material y color: | aluminio (azul RAL 5012) | | | |
| Conexión de la batería | Pernos M8 | | | |
| Conexión 230 VCA | Abrazadera de tornillo de 10mm ² (AWG 7) | | | |
| Tipo de protección | IP 21 | | | |
| Peso en kg. (lbs) | 7 kg (16 lbs) | | | |
| Dimensiones (al x an x p en mm.) (al x an x p en pulgadas) | 405 x 250 x 150 mm. (16,0 x 9,9 x 5,9 pulgadas) | | | |
| NORMATIVAS | | | | |
| Seguridad | EN 60335-1, EN 60335-2-29 | | | |
| Emisión | EN 55014-1, EN 61000-6-3, EN 61000-3-2 | | | |
| Inmunidad | EN 55014-2, EN 61000-6-1, EN 61000-6-2, EN 61000-3-3 | | | |
| 1) Rango de tensión de salida 20-36V. Puede establecerse mediante interruptor giratorio o potenciómetros. | | | | |
| 2) Hasta 40 °C (100°F) ambiente. La salida se reducirá al 80% a 50°C, y al 60% a 60°C. | | | | |



Monitor de baterías BMV 700

El monitor de baterías BMV 700 dispone de un avanzado sistema de control por microprocesador combinado con un sistema de alta resolución para la medición de la tensión de la batería y de la carga/descarga de corriente. El software incluye unos complejos algoritmos de cálculo, como la fórmula Peukert, para determinar con exactitud el estado de la carga de la batería. El BMV 700 muestra de manera selectiva la tensión, corriente, Ah consumidos o tiempo restante de carga de la batería.



Skylla-i Control

El panel de control Skylla-i Control permite el control y seguimiento a distancia del proceso de carga mediante indicaciones de estado por LED. Además, el panel remoto también posibilita el ajuste de la corriente de entrada que puede usarse para limitar la entrada de corriente y, por lo tanto, la potencia sustraída del suministro CA. Esto es particularmente útil cuando el cargador funciona con una corriente de pantallón limitada o con generadores pequeños. El panel también puede utilizarse para cambiar varios parámetros de carga de la batería. Es posible conectar varios paneles de control a un cargador o a una serie de cargadores conectados en paralelo y sincronizados.

Cargador de baterías Skylla TG 24/48V 230V



Skylla TG 24 50



Skylla TG 24 50 3 phase



Skylla TG 24 100

Cargadores perfectos para todo tipo de baterías

Los cargadores Skylla TG son ligeros y compactos gracias a la tecnología de alta frecuencia. El voltaje de carga se puede ajustar con precisión para adaptarse a todos los tipos de baterías, abiertas o selladas. Las baterías selladas sin mantenimiento requieren una carga especialmente precisa para una buena duración de vida. Cualquier sobrevoltaje provocaría un gaseo excesivo seguido de un desecamiento y de un mal funcionamiento prematuro.

Carga regulada en 3 etapas

Las tres etapas de carga de los cargadores Skylla TG son controladas con precisión por microprocesador. La curva de carga IUoUo garantiza la carga más rápida y más segura para todos los tipos de baterías. La duración de absorción es ajustable mediante un interruptor.

La función "Intelligent Startup" evita iniciar un ciclo de carga completo en una batería ya cargada.

Utilizables como fuente de alimentación

Su voltaje de salida perfectamente estabilizado permite utilizar los cargadores Skylla TG como fuente de alimentación, sin necesitar la utilización de baterías.

Dos salidas para cargar 2 bancos de baterías (sólo en modelos 24V)

Todos los cargadores TG disponen de 2 salidas aisladas. La segunda salida, destinada a la carga de mantenimiento de una batería de arranque o auxiliar, está limitada a 4 amperios con un voltaje ligeramente inferior.

Para una mayor duración de la batería: compensación de temperatura

Todos los cargadores Skylla TG están equipados con un sensor de temperatura de batería para reducir automáticamente el voltaje de carga cuando aumenta la temperatura de la batería. Esta función es esencial para evitar sobrecargar baterías sin mantenimiento.

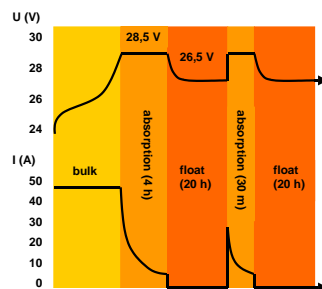
Sensor de voltaje de la batería

Para mejorar aún más la calidad de la carga, un dispositivo de medición directa del voltaje en los bornes de la batería permite compensar las pérdidas de voltaje en el cableado principal.

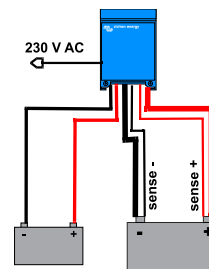
Energía Sin Límites

Para saberlo todo sobre las baterías, las configuraciones posibles y ejemplos de sistemas completos, pida nuestro libro gratuito "Energía Sin Límites" también disponible en www.victronenergy.com

Curva de carga



Instalación



| Cargador Skylla-TG | 24/30 TG 24/50 TG | 24/50 TG trifásico | 24/80 TG | 24/100 TG | 24/100 TG trifásico | 48/25 TG | 48/50 TG |
|--|--|--------------------------------|--------------------------------|--------------------------------|-------------------------------|-------------------------------|--------------------------------|
| Tensión de alimentación (VCA) | 230 | 3 x 400 | 230 | 230 | 3 x 400 | 230 | 230 |
| Gama tensión de alimentación (VCC) | 185-264 | 320-450 | 185-264 | 185-264 | 320-450 | 185-264 | 185-264 |
| Gama tensión de alimentación (VCA) | 180-400 | no | 180-400 | 180-400 | no | 180-400 | 180-400 |
| Frecuencia (Hz) | 45-65 | | | | | | |
| Factor de potencia | 1 | | | | | | |
| Voltaje de carga 'absorción' (V CC) | 28,5 | 28,5 | 28,5 | 28,5 | 28,5 | 57 | 57 |
| Voltaje de carga 'flotación' (V CC) | 26,5 | 26,5 | 26,5 | 26,5 | 26,5 | 53 | 53 |
| Corriente de carga principal (A) (2) | 30 / 50 | 50 | 80 | 100 | 100 | 25 | 50 |
| Corriente de carga auxiliar (A) | 4 | 4 | 4 | 4 | 4 | no | no |
| Característica de carga | IUoUo (3 etapas de carga) | | | | | | |
| Capacidad batería (Ah) | 150-500 | 250-500 | 400-800 | 500-1000 | 500-1000 | 125-250 | 250-500 |
| Sensores de temperatura | √ | | | | | | |
| Utilizable como fuente de alimentación | √ | | | | | | |
| Remote alarm | Contactos libres potencia para aviso de fallo 60V / 1A (1x NO and 1x NC) | | | | | | |
| Ventilación forzada regulada | √ | | | | | | |
| Protecciones (1) | a,b,c,d | | | | | | |
| Temperatura de funcionamiento | -40 a +50°C (-40 - 122°F) | | | | | | |
| Humedad (sin condensación) | máx. 95% | | | | | | |
| CAJA | | | | | | | |
| Material y color | aluminio (azul RAL 5012) | | | | | | |
| Conexión a batería | Pernos M8 | | | | | | |
| Conexión 230 V CA | Abrazaderas 2,5 mm ² (AWG 6) | | | | | | |
| Grado de protección | IP 21 | | | | | | |
| Peso (kg) | 5,5 (12.1) | 13 (28) | 10 (22) | 10 (22) | 23 (48) | 5,5 (12.1) | 10 (12.1) |
| Dimensiones (alxanxp, en mm) | 365x250x147 (14.4x9.9x5.8) | 365x250x257 (14.4x9.9x10.1) | 365x250x257 (14.4x9.9x10.1) | 365x250x257 (14.4x9.9x10.1) | 515x260x265 (20x10.2x10.4) | 365x250x147 (14.4x9.9x5.8) | 365x250x257 (14.4x9.9x10.1) |
| CONFORMIDAD A LAS NORMAS | | | | | | | |
| Seguridad | EN 60335-1, EN 60335-2-29 | | | | | | |
| Emisión | EN 55014-1, EN 61000-3-2 | | | | | | |
| Inmunidad | EN 55014-2, EN61000-3-3 | | | | | | |
| 1) a 40°C de temperatura ambiente | | | | | | | |



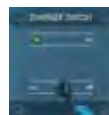
Monitor de baterías BMW-700

El monitor de baterías BMW-700 dispone de un avanzado sistema de control por microprocesador combinado con un sistema de medición de alta resolución de la tensión de la batería y de la carga/descarga de corriente. Aparte de esto, el software incluye unos complejos algoritmos de cálculo, como la fórmula Peukert, para determinar exactamente el estado de la carga de la batería. El BMW-700 muestra de manera selectiva la tensión, corriente, Ah consumidos o tiempo restante de carga de la batería. El monitor también almacena una multitud de datos relacionados con el rendimiento y uso de la batería.



Panel 'SkyllaControl'

Indicación a distancia y ajuste de potencia. Pilotos "On", "Boost" y "Float". Su potenciómetro permite ajustar la potencia del cargador para limitar la potencia CA solicitada de entrada. Esta función resulta especialmente útil para ajustar el consumo del cargador a la potencia disponible de toma de puerto o de un generador de baja potencia.



Panel 'Charger Switch'

Permite apagar y arrancar el cargador a distancia. Con piloto luminoso "On".



Panel 'Battery Alarm'

Panel remoto de indicación con alarma visual y sonora en caso de voltaje de batería demasiado alto o bajo. Umbrales de activación ajustables, relés con contactos libres de potencia.



Cargador Skylla
24V 50A

Rango de tensión de entrada universal de entre 90 y 265V CA y también adecuado para alimentación CC

Todos los modelos pueden funcionar sin ningún tipo de ajuste con tensiones que van de los 90 a los 265 voltios, ya sea a 50 ó a 60 Hz.

Los cargadores también pueden aceptar una alimentación de entre 90 y 400V CC.

Homologación Germanischer Lloyd

Los cargadores han sido homologados por la Germanischer Lloyd (GL) en la categoría medioambiental C, EMC 1.

La categoría C se aplica a equipos protegidos de la intemperie.

EMC 1 se aplica a los límites de emisiones conducidas y radiadas para equipos instalados en el puente de un barco.

La homologación GL C, EMC1 implica que los cargadores también cumplen con la norma IEC 60945-2002, categoría "protegidos" y "equipos instalados en el puente de un barco".

La homologación GL se aplica a una alimentación de 185-265V CA.

Otras características

- Control por microprocesador
- Puede utilizarse como fuente de alimentación
- Sensor de temperatura de la batería para carga compensada por temperatura.
- Sensor de la tensión de la batería para compensar la caída de tensión debido a la resistencia del cable.

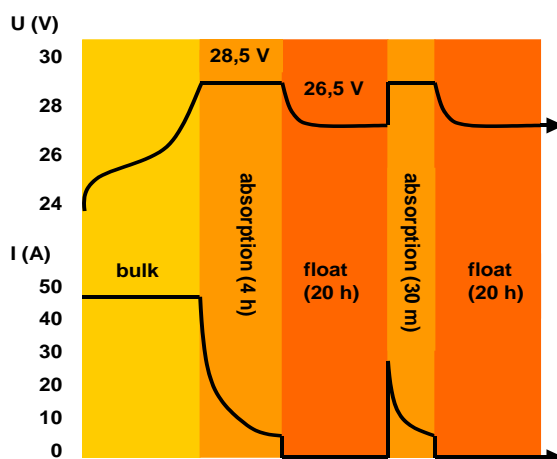
Otros cargadores Skylla

- Modelos 185-265V AC estándar con salida adicional para cargar una batería de arranque.
- Modelos GMDSS, con todas las funciones necesarias de control y alarma.

Aprenda más sobre baterías y carga de baterías

Para saber más sobre baterías y carga de baterías, le rogamos consulte nuestro libro 'Energy Unlimited' (disponible gratuitamente en Victron Energy y descargable desde www.victronenergy.com).

Curva de carga

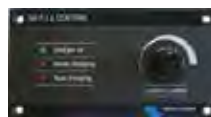


| Skylla-TG | 24/30 90-265 V CA | 24/50 90-265 V CA | 24/100-G 90-265 V CA |
|---|--|-------------------------------|--|
| Tensión de entrada (VCA) | 230 | 230 | 230 |
| Rango de tensión de entrada (V CA) | 90-265 | 90-265 | 90-265 |
| Rango de tensión de entrada (V CC) | 90-400 | 90-400 | 90-400 |
| Frecuencia (Hz) | 45-65 Hz o CC | | |
| Factor de potencia | 1 | | |
| Tensión de carga de 'absorción' (V CC) | 28,5 | 28,5 | 28,5 |
| Tensión de carga de "flotación" (V CC) | 26,5 | 26,5 | 26,5 |
| Corriente de carga de batería aux. (A) (2) | 30 (limitado a 22 A a 110 V CA) | 50 | 100 |
| Corriente de carga de batería de arranque. (A) | 4 | 4 | 4 |
| Características de carga | IUoUo (tres pasos) | | |
| Capacidad de la batería (Ah) | 150-300 | 250-500 | 500-1000 |
| Sensor de temperatura | √ | | |
| Puede utilizarse como fuente de alimentación | √ | | |
| Alarma remota | Contactos sin tensión de 60V / 1A (1x NO y 1x NC) | | |
| Convección forzada | √ | | |
| Protección (1) | a,b,c,d | | |
| Temperatura de funcionamiento | -40 a +50°C (-40 - 122°F) | | |
| Humedad (sin condensación): | máx. 95% | | |
| CARCASA | | | |
| Material y color: | aluminio (azul RAL 5012) | | |
| Conexión de la batería | pernos M8 | | |
| Conexión 230 VCA | abrazadera de tornillo de 2,5 mm ² (AWG 6) | | |
| Tipo de protección | IP 21 | | |
| Peso en kg. (lbs) | 5,5 (12.1) | 5,5 (12.1) | 10 (22) |
| Dimensiones (al x an x p en mm.) (al x an x p en pulgadas) | 365x250x147 (14,4x9,9x5,8) | 365x250x147 (14,4x9,9x5,8) | 365x250x257 (14,4x9,9x10,1) |
| NORMATIVAS | | | |
| Vibración | 0,7g (IEC 60945) | | |
| Seguridad | EN 60335-1, EN 60335-2-29, IEC 60945 | | |
| Emisiones | EN 55014-1, EN 61000-3-2, IEC 60945 | | |
| Inmunidad | EN 55014-2, EN 61000-3-3, IEC 60945 | | |
| Germanischer Lloyd | Homologación 54 758 – 08HH | | |
| 1) Claves de protección: a) Cortocircuito de salida b) Detección de polaridad inversa de la batería | c) Tensión de la batería demasiado alta d) Temperatura demasiado alta | | 2) Hasta 40° (100°F) de temperatura ambiente |



Monitor de baterías BMV-700

El monitor de baterías BMV-700 dispone de un avanzado sistema de control por microprocesador combinado con un sistema de medición de alta resolución de la tensión de la batería y de la carga/descarga de corriente. Aparte de esto, el software incluye unos complejos algoritmos de cálculo, como la fórmula Peukert, para determinar con exactitud el estado de carga de la batería. El BMV-700 muestra de manera selectiva la tensión, corriente, Ah consumidos o tiempo restante de carga de la batería.



Panel de control del Skylla

El panel de control del Skylla permite modificar la corriente de carga y consultar el estado del sistema. Modificar la corriente de carga es útil cuando el fusible de la red eléctrica es limitado: la corriente CA usada por el cargador de baterías puede controlarse limitando la corriente máxima de salida, evitando así que se funda el fusible de la red eléctrica.



Conmutador para cargador

Interruptor on/off remoto



Alarma de la batería

Una alarma sonora y visual indica si la tensión de la batería es excesivamente alta o baja

Convertidor CC/CC Orion aislado



Orion-Tr 24/12-20 (240W)



Orion-Tr 24/12-20 (240W)

On/Off remoto

El interruptor remoto on-off elimina la necesidad de montar un interruptor de alta potencia en el cableado de entrada. El on-off remoto puede accionarse mediante un interruptor de baja potencia o, por ejemplo, con el interruptor de arranque del motor (ver manual).

Tensión de salida ajustable: también pueden utilizarse como cargador de baterías.

Por ejemplo, para cargar una batería de arranque o de servicio de 12V integrada en un sistema de 24V.

Todos los modelos son a prueba de cortocircuitos y pueden conectarse en paralelo para incrementar la corriente de salida.

Pueden conectarse un número ilimitado de unidades en paralelo.

Protección contra altas temperaturas

La corriente de salida se reducirá en caso de temperatura ambiente elevada.

Protección IP43

Si se instala con los bornes de tornillo orientados hacia abajo.

Bornes de tornillo

No se necesitan herramientas especiales para su instalación

Fusible de entrada (no reemplazable)

Solo en modelos con entrada de 12 y 24V.

| Convertidores aislados 110 – 120W | Orion-Tr 12/12-9 (110W) | Orion-Tr 12/24-5 (120W) | Orion-Tr 24/12-9 (110W) | Orion-Tr 24/24-5 (120W) | Orion-Tr 24/48-2,5 (120W) | Orion-Tr 48/12-9 (110W) | Orion-Tr 48/24-5 (120W) | Orion-Tr 48/48-2,5 (120W) |
|---|---|-------------------------------|-------------------------------|-------------------------------|---------------------------------|-------------------------------|-------------------------------|---------------------------------|
| Rango de tensión de entrada | 8-17V | 8-17V | 16-35V | 16-35V | 16-35V | 32-70V | 32-70V | 32-70V |
| Subtensión de desconexión | 7V | 7V | 14V | 14V | 14V | 28V | 28V | 28V |
| Reinicio de subtensión | 7,5V | 7,5V | 15V | 15V | 15V | 30V | 30V | 30V |
| Tensión nominal de salida | 12,2V | 24,2V | 12,2V | 24,2V | 48,2V | 12,2V | 24,2V | 48,2V |
| Rango de ajuste de la tensión de salida | 10-15V | 20-30V | 10-15V | 20-30V | 40-60V | 10-15V | 20-30V | 40-60V |
| Tolerancia de la tensión de salida | +/- 0,2V | | | | | | | |
| Nivel de ruido | 2mV rms | | | | | | | |
| Corriente de salida cont. a tensión nominal de salida y 25°C | 9A | 5A | 9A | 5A | 2,5A | 9A | 5A | 2,5A |
| Corriente máxima de salida (10 s) a tensión nominal de salida | 12,5A | 6,3A | 12,5A | 6,3A | 3,0A | 12,5A | 6,3A | 3,0A |
| Corriente de cortocircuito | 32A | 23A | 39A | 30A | 19A | 27A | 25A | 17A |
| Potencia cont. de salida a 25 °C | 110W | 120W | 110W | 120W | 120W | 110W | 120W | 120W |
| Potencia cont. de salida a 40 °C | 85W | 110W | 85W | 115W | 115W | 85W | 100W | 85W |
| Eficiencia | 87% | 88% | 85% | 87% | 88% | 87% | 86% | 89% |
| Fuera de la corriente de carga | < 50mA | < 80mA | < 40mA | < 60 mA | < 120mA | < 50mA | < 60mA | < 80mA |
| Aislamiento galvánico | 200V entre entrada, salida y carcasa | | | | | | | |
| Rango de temperatura de trabajo | -20 a +55°C (reducción de potencia del 3% por cada °C sobre 40°C) | | | | | | | |
| Humedad | Máx. 95% sin condensación | | | | | | | |
| Conexión CC | Bornes de tornillo | | | | | | | |
| Sección de cable máxima: | 6mm ² AWG10 | | | | | | | |
| Peso | 0,42kg 1 lb. | | | | | | | |
| Dimensiones (al x an x p) | 100 x 113 x 47mm (4,0 x 4,5 x 1,3 pulgadas) | | | | | | | |
| Normativa: Seguridad Emisiones Inmunidad Directiva Automoción | EN 60950 EN 61000-6-3, EN 55014-1 EN 61000-6-2, EN 61000-6-1, EN 55014-2 ECE R10-5 | | | | | | | |

Vea la página dos para modelos de 250 W y 400 W

| Convertidores aislados 220 - 280 Watt | Orion-Tr 12/12-18 (220W) | Orion-Tr 12/24-10 (240W) | Orion-Tr 24/12-20 (240W) | Orion-Tr 24/24-12 (280W) | Orion-Tr 24/48-6 (280W) | Orion-Tr 48/12-20 (240W) | Orion-Tr 48/24-12 (280W) | Orion-Tr 48/48-6 (280W) |
|--|---|--------------------------------|--------------------------------|--------------------------------|-------------------------------|--------------------------------|--------------------------------|-------------------------------|
| Rango de tensión de entrada | 8-17V | 8-17V | 16-35V | 16-35V | 16-35V | 32-70V | 32-70V | 32-70V |
| Subtensión de desconexión | 7V | 7V | 14V | 14V | 14V | 28V | 28V | 28V |
| Reinicio de subtensión | 7,5V | 7,5V | 15V | 15V | 15V | 30V | 30V | 30V |
| Tensión nominal de salida | 12,2V | 24,2V | 12,2V | 24,2V | 48,2V | 12,2V | 24,2V | 48,2V |
| Rango de ajuste de la tensión de salida | 10-15V | 20-30V | 10-15V | 20-30V | 40-60V | 10-15V | 20-30V | 40-60V |
| Tolerancia de la tensión de salida | +/- 0,2V | | | | | | | |
| Nivel de ruido | 2mV rms | | | | | | | |
| Corriente de salida cont. a tensión nominal de salida y 40°C | 18A | 10A | 20A | 12A | 6A | 20A | 12A | 6A |
| Corriente máxima de salida (10 s) a tensión nominal de salida | 25A | 15A | 25A | 15A | 8A | 25A | 15A | 8A |
| Corriente de cortocircuito | 40A | 25A | 50A | 30A | 25A | 50A | 30A | 25A |
| Potencia cont. de salida a 25°C | 280W | 280W | 300W | 320W | 320W | 280W | 320W | 320W |
| Potencia cont. de salida a 40°C | 220W | 240W | 240W | 280W | 280W | 240W | 280W | 280W |
| Eficiencia | 87% | 88% | 88% | 89% | 89% | 87% | 89% | 89% |
| Fuera de la corriente de carga | < 80mA | < 100mA | < 100mA | < 80mA | < 120 mA | < 80mA | < 80mA | < 80mA |
| Aislamiento galvánico | 200V entre entrada, salida y carcasa | | | | | | | |
| Rango de temperatura de trabajo | -20 a +55°C (reducción de potencia del 3% por cada °C sobre 40°C) | | | | | | | |
| Humedad | Máx. 95% sin condensación | | | | | | | |
| Conexión CC | Bornes de tornillo | | | | | | | |
| Sección de cable máxima | 16mm ² AWG6 | | | | | | | |
| Peso | 1,3kg (3 lb) | | | | | | | |
| Dimensiones (al x an x p) | 130 x 186 x 70mm (5.1 x 7.3 x 2.8 pulgadas) | | | | | | | |
| Normativa: Seguridad Emisiones Inmunidad Directiva automoción | EN 60950 EN 61000-6-3, EN 55014-1 EN 61000-6-2, EN 61000-6-1, EN 55014-2 ECE R10-5 | | | | | | | |

| Convertidores aislados 360 - 400 Watt | Orion-Tr 12/12-30 (360W) | Orion-Tr 12/24-15 (360W) | Orion-Tr 24/12-30 (360W) | Orion-Tr 24/24-17 (400W) | Orion-Tr 24/48-8,5 (400W) | Orion-Tr 48/12-30 (360W) | Orion-Tr 48/24-16 (380W) | Orion-Tr 48/48-8 (380W) |
|--|---|--------------------------------|--------------------------------|--------------------------------|---------------------------------|--------------------------------|--------------------------------|-------------------------------|
| Rango de tensión de entrada | 10-17V | 10-17V | 20-35V | 20-35V | 20-35V | 40-70V | 40-70V | 40-70V |
| Subtensión de desconexión | 7V | 7V | 14V | 14V | 14V | 28V | 28V | 28V |
| Reinicio de subtensión | 7,5V | 7,5V | 15V | 15V | 15V | 30V | 30V | 30V |
| Tensión nominal de salida | 12,2V | 24,2V | 12,2V | 24,2V | 48,2V | 12,2V | 24,2V | 48,2V |
| Rango de ajuste de la tensión de salida | 10-15V | 20-30V | 10-15V | 20-30V | 40-60V | 10-15V | 20-30V | 40-60V |
| Tolerancia de la tensión de salida | +/- 0,2V | | | | | | | |
| Nivel de ruido | 2mV rms | | | | | | | |
| Corriente de salida cont. a tensión nominal de salida y 40°C | 30A | 15A | 30A | 17A | 8,5A | 30A | 16A | 8A |
| Corriente máxima de salida (10 s) a tensión nominal de salida | 40A | 25A | 45A | 25A | 15A | 40A | 25A | 15A |
| Corriente de cortocircuito | 60A | 40A | 60A | 40A | 25A | 60A | 40A | 25A |
| Potencia cont. de salida a 25°C | 430W | 430W | 430W | 480W | 480W | 430W | 430W | 430W |
| Potencia cont. de salida a 40°C | 360W | 360W | 360W | 400W | 400W | 360W | 380W | 380W |
| Eficiencia | 87% | 88% | 88% | 89% | 89% | 87% | 89% | 89% |
| Fuera de la corriente de carga | < 80mA | < 100mA | < 100mA | < 80mA | < 120 mA | < 80mA | < 80mA | < 80mA |
| Aislamiento galvánico | 200V entre entrada, salida y carcasa | | | | | | | |
| Rango de temperatura de trabajo | -20 a +55°C (reducción de potencia del 3% por cada °C sobre 40°C) | | | | | | | |
| Humedad | Máx. 95% sin condensación | | | | | | | |
| Conexión CC | Bornes de tornillo | | | | | | | |
| Sección de cable máxima | 16mm ² AWG6 | | | | | | | |
| Peso | Modelos con entrada de 12V y/o salida de 12V: 1,8 kg (3 lb) Otros modelos: 1,6kg (3.5 lb) | | | | | | | |
| Dimensiones (al x an x p) | Modelos con entrada de 12V y/o salida de 12V: 130 x 186 x 80 mm (5.1 x 7.3 x 3.2 pulgadas) Otros modelos: 130 x 186 x 70 mm (5.1 x 7.3 x 2.8 pulgadas) | | | | | | | |
| Normativa: Seguridad Emisiones Inmunidad Directiva automoción | EN 60950 EN 61000-6-3, EN 55014-1 EN 61000-6-2, EN 61000-6-1, EN 55014-2 ECE R10-5 | | | | | | | |

Alta eficiencia

Con la rectificación síncrona, la eficiencia a plena carga excede el 95%

Protección IP43

Si se instala con los bornes de tornillo orientados hacia abajo.

Bornes de tornillo

No se necesitan herramientas especiales para su instalación



Orion-Tr 24/12-5 (60W)



Orion-Tr 24/12-10 (120W)

| Convertidores no aislados | Orion-Tr 24/12-5 | Orion-Tr 24/12-10 | Orion-Tr 24/12-15 | Orion-Tr 24/12-20 |
|---|---|------------------------------|------------------------------|------------------------------|
| Rango de tensión de entrada | 18-35V | 18-35V | 18-35V | 18-35V |
| Tensión de salida | 12,7V | 12,5V | 12,5V | 12,5V |
| Eficiencia | 95% | 97% | 97% | 97% |
| Corriente de salida continua | 5A | 10A | 15A | 20A |
| Corriente máxima de salida | 7A | 12A | 20A | 25A |
| Aislamiento galvánico | no | no | no | no |
| Consumo en off | < 20mA | < 45mA | < 35mA | < 35mA |
| Rango de temperatura de trabajo (reducción de potencia del 3% por cada °C por encima de 40°C) | -20 a +55°C | | | |
| Conexión CC | Bornes de tornillo | | | |
| Sección de cable máxima: | 3,3 mm ² . AWG12 | 6 mm ² . AWG10 | 6 mm ² . AWG10 | 6 mm ² . AWG10 |
| Peso en kg (lbs) | 0,09 (0,20) | 0,2 (0,44) | 0,25 (0,55) | 0,25 (0,55) |
| Dimensiones (al x an x p en mm.) (al x an x p en pulgadas) | 53x51x27 (2,1x2x1,1) | 73x94x37 (2,9x3,7x1,5) | 73x94x45 (2,9x3,7x1,8) | 73x94x45 (2,9x3,7x1,8) |
| Normativas: Seguridad Emisiones Inmunidad Directiva de automoción | EN 60950 EN 61000-6-3, EN 55014-1 EN 61000-6-2, EN 61000-6-1, EN 55014-2 ECE R10-4 | | | |



Orion 24/12-25



Orion 24/12-40



Orion 24/12-70



Orion 24/12-70 con bornes de conexión

Conector on-off remoto

El on-off remoto elimina la necesidad de disponer de un interruptor de alta potencia en el cableado de entrada. El on-off remoto puede accionarse mediante un interruptor de baja potencia o con el interruptor de arranque del motor (ver manual).

Todos los modelos con salida ajustable también pueden utilizarse como cargador de baterías.

Por ejemplo, para cargar una batería de arranque o de servicio de 12V integrada en un sistema de 24V.

Todos los modelos con salida ajustable pueden conectarse en paralelo para incrementar la corriente de salida.

Pueden conectarse hasta cinco unidades en paralelo.

El Orion 12/27,6-12: un cargador de baterías de 24V (ver página 2)

Para cargar una baterías de 24V a partir de un sistema de 12V.

La tensión de salida de este modelo puede ajustarse con un potenciómetro.

Un regulador reductor-elevador con una playa de alimentación super amplia: el Orion 7-35/12-3 (ver página 2)

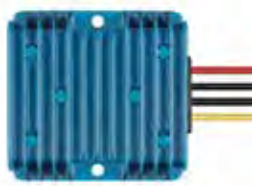
El Orion 7-35/12-3 es un convertidor aislado con una playa de alimentación super amplia, adecuado tanto para sistemas de 12V como de 24V, y con una salida fija de 12,6V.

Fácil de instalar:

La entrega incluye 4 conexiones hembras de presión de 6,3mm.

Modelos de baja potencia: por favor, vea la serie Orion-Tr

| No aislados convertidores | Orion 24/12-25 | Orion 24/12-40 | Orion 24/12-70 | Orion 12/24-8 | Orion 12/24-10 | Orion 12/24-20 |
|--|---|-------------------------------------|------------------------------------|------------------------------|------------------------------------|------------------------------------|
| Rango de tensión de entrada (V) | 18-35 | 18-35 | 18-35 | 9-18 | 9-18 | 9-18 |
| Subtensión de desconexión (V) | 14 | 14 | 14 | 8 | 8 | 8 |
| Subtensión de reinicio (V) | 18 | 18 | 18 | 10 | 10 | 10 |
| Tensión de salida ajustable mediante potenciómetro | sí | no | sí | no | sí | sí |
| Tensión de salida (V) | Ajustable 10-15V ajuste F 13,2V | 13,2 | Ajustable 10-15V ajuste F 13,2V | 24 | Ajustable 20-30V ajuste F 26,4V | Ajustable 20-30V ajuste F 26,4V |
| Efficiency (%) | 96 | 95 | 92 | 95 | 95 | 93 |
| Adecuado para la carga de compensación de una batería. | sí | no | sí | no | sí | sí |
| Puede conectarse en paralelo | sí | no | sí | no | sí | sí |
| Corriente de salida continuada (A) | 25 | 40 | 70 | 8 | 10 | 20 |
| Corriente máxima de salida (A) | 35 | 55 | 85 | 20 | 20 | 30 |
| Refrigerado por aire (temp. controlada) | no | sí | Sí | no | no | sí |
| Aislamiento galvánico | no | no | no | no | no | no |
| Consumo en off | < 15mA | < 20mA | < 20mA | < 10mA | < 15mA | < 30mA |
| On/Off remoto | sí | sí | sí | no | no | sí |
| Rango de temperatura de funcionamiento (Desclasificar 3% PERC por encima de 40°) | -20 a +55°C | -20 a +55°C | -20 a +55°C | -20 a +55°C | -20 a +55°C | -20 a +55°C |
| Conexión CC | Terminales de lengüeta 6,3mm | Doble Terminales de lengüeta 6,35mm | Pernos M6 | Terminales de lengüeta 6,3mm | Terminales de lengüeta 6,3mm | Pernos M6 |
| Peso en kg (lbs) | 0,7 (1.55) | 0,85 (1.9) | 0,9 (2.0) | 0,4 (0.8) | 0,4 (0.9) | 0,9 (2.0) |
| Dimensiones - al x an x p en mm (al x an x p en pulgadas) | 65x88x160 (2.6x3.5x6.3) | 65x88x185 (2.6x3.5x7.3) | 65x88x195 (2.6x3.5x7.7) | 45x90x115 (1.8x3.5x4.5) | 45x90x125 (1.8x3.5x4,5) | 65x88x195 (2.6x3.5x7.7) |
| Normativas: Seguridad Emisiones Inmunidad Directiva de automoción | EN 60950 EN 61000-6-3, EN 55014-1 EN 61000-6-2, EN 61000-6-1, EN 55014-2 ECE R10-4 | | | | | |



Orion IP67 24/12-10
Orion IP67 24/12-20

Completamente encapsulado: impermeable, a prueba de golpes y antiincendios

Ni el agua, ni el aceite ni la suciedad podrán dañar el convertidor Orion IP67 DC-DC. Su carcasa está hecha de aluminio fundido y los componentes electrónicos están moldeados en resina.

Cables de entrada y salida extra largos

Gracias a sus cables de 1,8 metros de largo, en la mayoría de los casos no será necesario hacer empalmes intermedios. Esto incrementa la fiabilidad de manera importante cuando se hace necesaria una clase de protección IP67.

Amplio rango de tensión de entrada

Con un rango de entrada de entre 15 y 40 voltios se garantiza una salida estable en los casos en que se producen subidas o bajadas de tensión cuando se conectan otros equipos a la misma batería.

Protección contra el sobrecalentamiento

Puede usarse en un entorno caluroso, como una sala de máquinas.

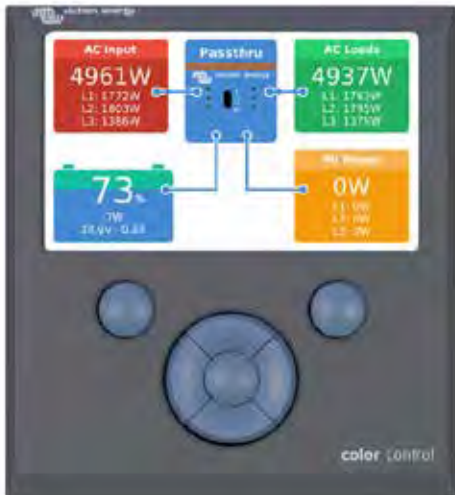


Orion IP67 24/12-5
con cables de 1,8 m

| Orion IP67 | 24/12-5 | 24/12-10 | 24/12-20 |
|---|--|-----------------------------|-----------------------------|
| Rango de tensión de entrada | 15-40VCC | | |
| Desconexión por subtensión | 13V | | |
| Reinicio de subtensión | 14V | | |
| Ninguna corriente de carga a 24V | 1mA | 20mA | 50mA |
| Tensión de salida CC | 12V +/- 3% | 12V +/- 3% | 12V +/- 3% |
| Corriente de salida continua máxima | 5A | 10A | 20A |
| Eficiencia | 93% | 93% | 95% |
| Ondulación y ruido | 75mV pp | | |
| Rango de temperatura de trabajo (reducción de potencia del 3% por cada °C por encima de 40°C) | -20 a +70°C (potencia nominal completa hasta los 40°C) | | |
| Protección contra sobrecarga | Modo "Hiccup", se recupera automáticamente tras eliminar la condición de error | | |
| A prueba de cortocircuitos | Sí | | |
| Protección contra la polaridad inversa. | Con fusible externo o disyuntor (no incluido) | | |
| CARCASA | | | |
| Material y color | Aluminio (azul RAL 5012) | | |
| Tipo de protección | IP67 | | |
| Conexión CC | Dos cables de entrada y dos de salida, longitud 1,8m | | |
| Sección del cable, entrada | 0,8mm ² (18 AWG) | 1,5mm ² (15 AWG) | 2,6mm ² (13 AWG) |
| Sección del cable, salida | 0,8mm ² (18 AWG) | 1,5mm ² (15 AWG) | 2,6mm ² (13 AWG) |
| Peso (kg) | 50g | 300g | 300g |
| Dimensiones (al x an x p en mm) | 25 x 43 x 20 | 74 x 74 x 32 | 74 x 74 x 32 |
| ESTÁNDARES | | | |
| Seguridad | EN 60950 | | |
| Emisiones | EN 61000-6-3, EN 55014-1 | | |
| Inmunidad | EN 55014-2, EN 61000-6-1, EN 61000-6-2 | | |
| Directiva de automoción | ECE R10-4 | | |
| Vibración | IEC68-2-6: 10-150Hz/1,0G | | |



Dutch firetruck equipped with Victron Energy.



Color Control GX

El Color Control (CCGX) ofrece un control y monitorización intuitivos de todos los sistemas eléctricos de Victron. La lista de productos Victron que pueden conectarse es interminable: Inversores, Multis, Quattros, cargadores solares MPPT, monitores de batería BMV, Lynx Ion + Derivador y más.

Portal en línea VRM

El CCGX, además de monitorizar y controlar productos de forma local en el propio CCGX, también envía todas las lecturas a nuestra página web gratuita de monitorización remota: el Portal en línea VRM. Para hacerse una idea de cómo funciona, pruebe nuestra demo en <https://vrm.victronenergy.com>. Vea también las capturas de pantallas más abajo.

Consola remota en el VRM

Monitoree, controle y configure el CCGX de forma remota, a través de Internet. Todo puede hacerse de forma remota, igual que si tuviera el dispositivo delante. La misma funcionalidad también está disponible en la red local, Consola remota sobre LAN.

Arranque/parada automática del generador

Un sistema de arranque/parada altamente personalizable. Utiliza el estado de carga, la tensión, la carga y otros parámetros. Defina un conjunto de reglas especiales para horarios valle y, opcionalmente, una prueba de funcionamiento mensual.

El corazón del ESS - Sistema de almacenamiento de energía

El CCGX es el que gestiona la energía en un sistema ESS. Más información en el manual del ESS: <https://www.victronenergy.com/live/ess:design-installation-manual>

Registro de datos

Al conectarlo a Internet, todos los datos se envían al portal VRM. Si no hay una conexión a Internet disponible, el CCGX almacenará los datos internamente durante 48 horas. Si se inserta una tarjeta micro SD o una memoria USB, se podrán almacenar más datos. Estos archivos pueden subirse al portal VRM o convertirlos fuera de línea con la App VictronConnect para su análisis.

Productos compatibles

- Multis y Quattros, incluidos los sistemas trifásicos y de fase dividida. Seguimiento y control (On/Off y limitador de corriente). Es posible cambiar la configuración (sólo de forma remota a través de Internet, no sin conexión a Internet).
- Cargadores solares BlueSolar MPPT con puerto VE.Direct.
- BlueSolar MPPT 150/70 y el MPPT 150/85 con puerto VE.Can. Si se utilizan varios BlueSolar MPPT con VE.Can en paralelo, se mostrará toda la información combinada. Consulte también nuestro blog sobre [sincronización de varios cargadores solares MPPT 150/70](#).
- La familia BMV-700 puede conectarse directamente a los puertos VE.Direct del CCGX. Para ello, utilice el cable VE.Direct.
- La familia BMV-600 puede conectarse a los puertos VE.Direct del CCGX. Se requiere un cable accesorio.
- Lynx Ion + Derivador
- Derivador Lynx VE.Can
- Cargadores de batería Skylla TG
- Monitores de depósito NMEA2000
- Se puede conectar un GPS USB al puerto USB. La ubicación y la velocidad podrán verse en la pantalla y los datos se enviarán al Portal VRM con fines de localización. El mapa en el VRM mostrará la última posición.
- Inversores FV Fronius

Cuando se tengan que conectar más de dos productos VE.Direct, se puede hacer con USB.

Conexión a Internet

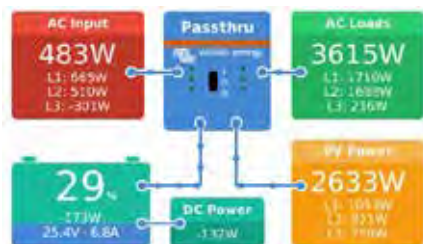
El CCGX puede conectarse a Internet con un cable Ethernet vía Wi-Fi. Para conectarlo vía Wi-Fi, se requiere un accesorio USB para Wi-Fi. El CCGX no tiene módem celular interno: no hay ranura para tarjeta SIM. Utilice un router GPRS o 3G disponible en las tiendas. Consulte nuestro [blog sobre enrutadores 3G](#).

Características destacables

- Cuando está conectado a internet, el CCGX se actualiza automáticamente si hay una nueva versión de software disponible.
- Varios idiomas: Inglés, checo, alemán, español, francés, italiano, holandés, ruso, sueco, turco, chino, árabe.bic.
- Utilice el CCGX como una pasarela Modbus-TCP hacia todos los productos Victron conectados. Consulte nuestras [Preguntas Más Frecuentes sobre Modbus-TCP](#) para más información.
- Con sistema operativo integrado Venus OS de Linux.
<https://github.com/victronenergy/venus/wiki/sales-pitch>

| Color Control GX | | | |
|---|---|--------|--------|
| Rango de tensión de la fuente de alimentación | 9 – 70V CC | | |
| Consumo de corriente | 12V CC | 24V CC | 48V CC |
| Pantalla apagada | 140mA | 80mA | 40mA |
| Pantalla intensidad mínima | 160mA | 90mA | 45mA |
| Pantalla intensidad máxima | 245mA | 125mA | 65mA |
| Contacto sin tensión | 3A / 30V DC / 250V AC (Normally open) | | |
| Puertos de comunicaciones | | | |
| VE.Direct | 2 puertos VE.Direct separados – aislados | | |
| VE.Can | 2 tomas RJ45 en paralelo – aisladas | | |
| VE.Bus | 2 tomas RJ45 en paralelo – aisladas | | |
| USB | 2 puertos host USB – no aislados | | |
| Ethernet | Toma RJ 45 10/100/1000MB – aislada excpto apantallado | | |
| Interfaz de terceros | | | |
| Modbus-TCP | Utilice el Modbus-TCP para controlar todos los productos conectados al Color Control GX | | |
| JSON | Utilice el VRM JSON API para obtener datos del Portal VRM | | |
| Otros | | | |
| Dimensiones externas (al x an x p) | 130 x 120 x 28mm | | |
| Rango de temperatura de trabajo | -20 a +50°C | | |
| Normativas | | | |
| Seguridad | EN 60950-1:2005+A1:2009+A2:2013 | | |
| EMC | EN 61000-6-3, EN 55014-1, EN 61000-6-2, EN 61000-6-1, EN 55014-2 | | |
| Sector de la Automoción | E4-10R-053535 | | |

Resumen - Multi con inversor FV en salida



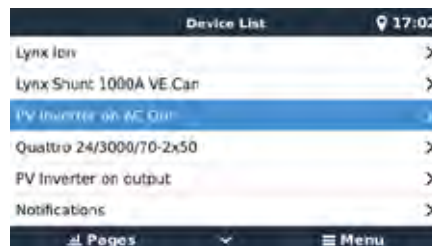
Resumen de móvil y barco



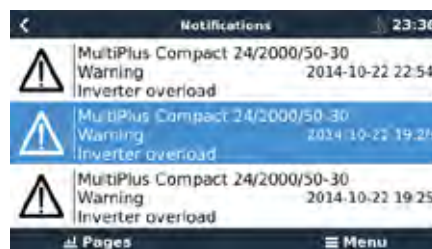
Página de control del generador



Menú principal



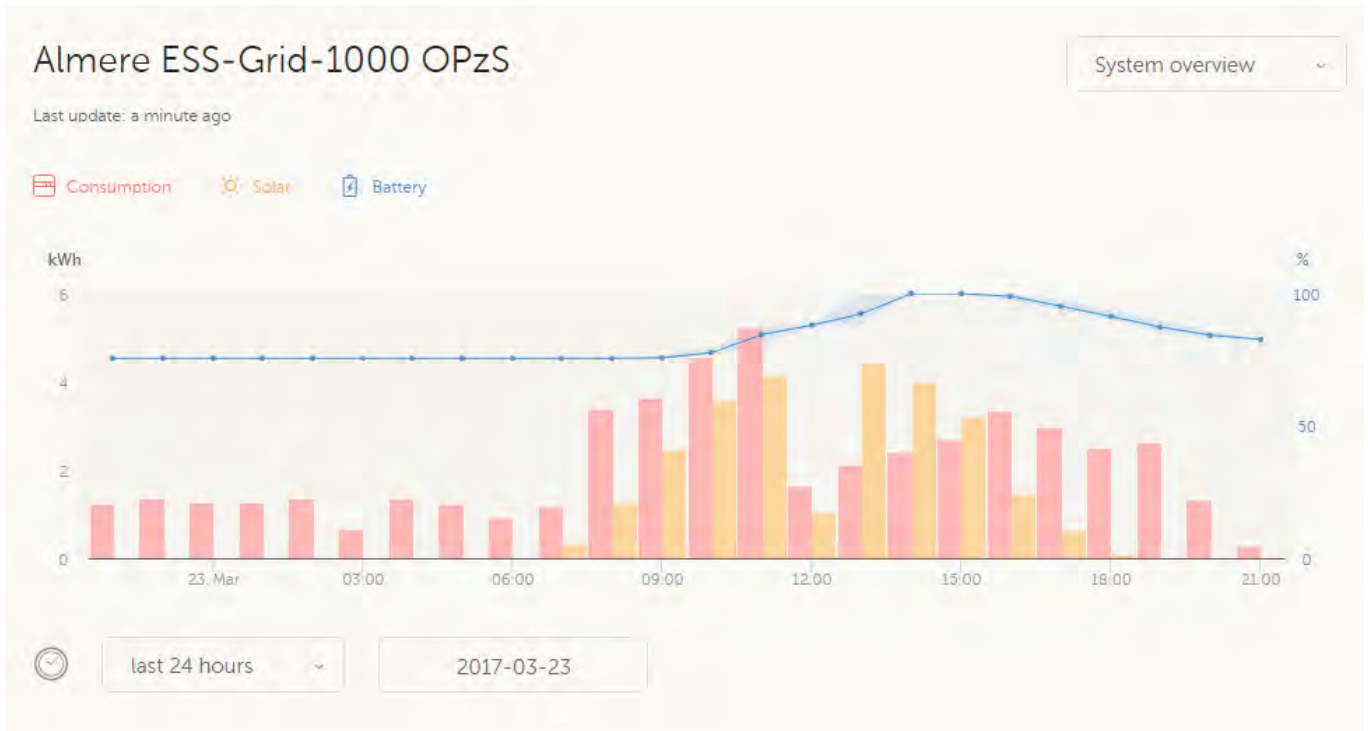
Notificaciones de alarma



Vista de mosaicos



Portal VRM – Panel



Portal VRM – Consola remota

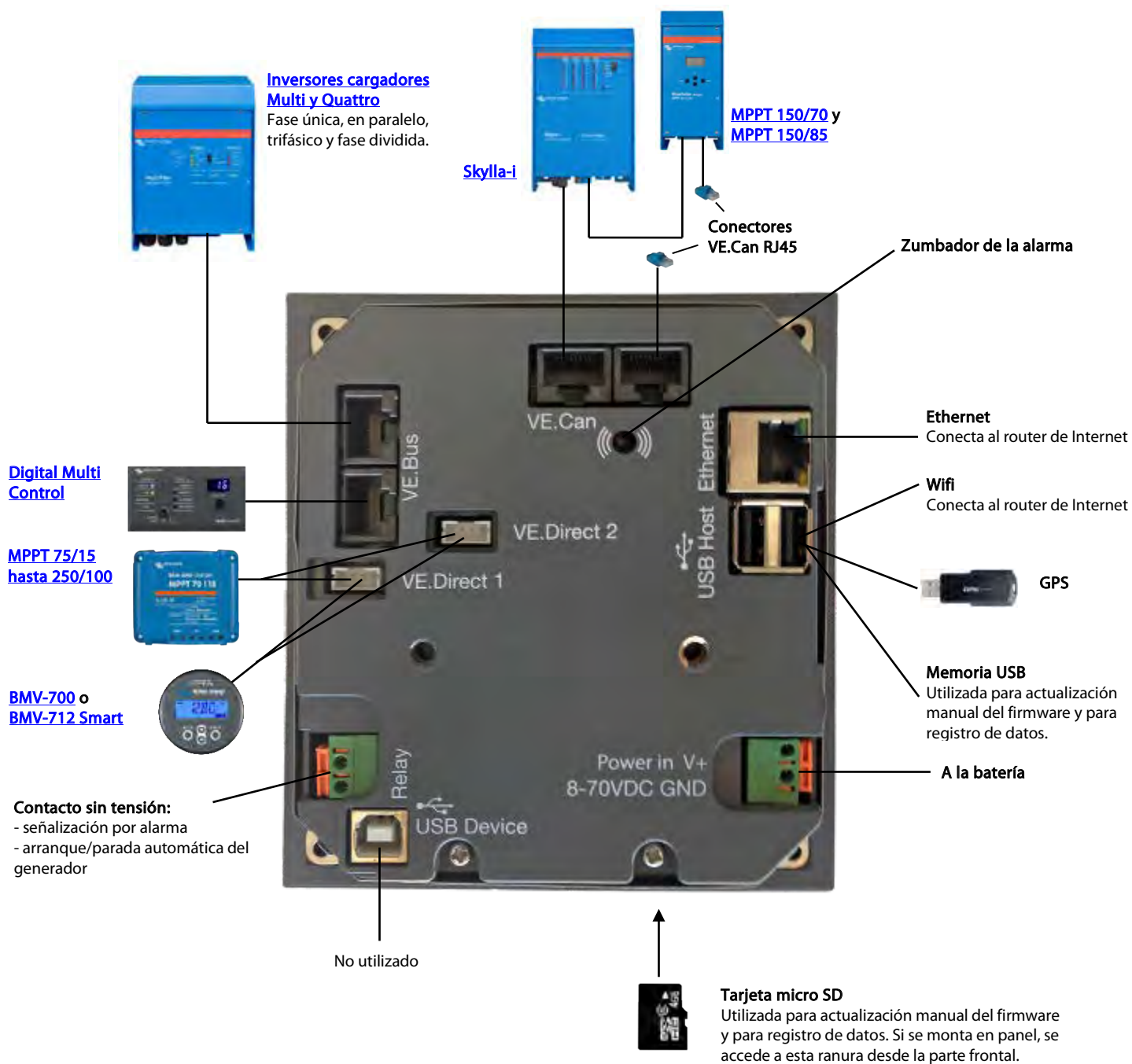
Almere ESS-Grid-1000 OPzS

Realtime data

| Device List | | 21:18 |
|-------------------------|--|--------|
| Fronius Symo 8.2-3-M | | 0W > |
| Grid meter | | 216W > |
| MultiPlus 48/5000/70-50 | | Bulk > |
| PV Inverter on input 1 | | 0W > |
| Notifications | | > |
| Settings | | > |

Pages Menu

Almere ESS-Grid-1000
OPzS
Remote Console



Venus GX

El Venus GX ofrece un control y seguimiento intuitivos de todos los sistemas eléctricos de Victron. La lista de productos Victron que pueden conectarse es interminable: Inversores, Multis, Quattros, cargadores solares MPPT, monitores de batería BMV, Lynx Ion + Derivador y más.

Portal en línea VRM

Todas las lecturas se envían a nuestra página web gratuita de seguimiento remoto: el Portal en línea VRM. Para hacerse una idea de cómo funciona, pruebe nuestra demo en <https://vrn.victronenergy.com>. Vea también las capturas de pantalla más abajo.

Consola remota en el VRM

La forma de acceder al dispositivo para su configuración, así como para su seguimiento, es a través de la consola remota. A través del VRM, del punto de acceso WiFi incorporado, o en la red local LAN/WiFi.

Arranque/parada automática del generador

Un sistema de arranque/parada altamente personalizable. Utilice el estado de carga, la tensión, la carga y otros parámetros. Defina un conjunto de reglas especiales para horarios valle y, opcionalmente, una prueba de funcionamiento mensual.

El corazón del ESS - Sistema de almacenamiento de energía

El Venus GX es el que gestiona la energía en un sistema ESS. Más información en el manual del ESS: <https://www.victronenergy.com/live/ess:design-installation-manual>

Registro de datos

Al conectarlo a Internet, todos los datos se envían al portal VRM. Si no hay una conexión a Internet disponible, el Venus GX almacenará los datos internamente durante 48 horas. Si se inserta una tarjeta micro SD o una memoria USB, se podrán almacenar más datos. Estos archivos pueden subirse al portal VRM o convertirlos fuera de línea con la App VictronConnect para su análisis.

Productos compatibles

- Multis y Quattros, incluidos los sistemas trifásicos y de fase dividida. Seguimiento y control (On/Off y limitador de corriente). Es posible cambiar la configuración (sólo de forma remota a través de Internet, no sin conexión a Internet).
- EasySolar 1600VA
- Cargadores solares BlueSolar MPPT con puerto VE.Direct.
- BlueSolar MPPT 150/70 y el MPPT 150/85 con puerto VE.Can. Si se utilizan varios BlueSolar MPPT con VE.Can en paralelo, se mostrará toda la información combinada. Consulte también nuestro blog sobre [sincronización de varios cargadores solares MPPT 150/70](#).
- La familia BMV-700 puede conectarse directamente a los puertos VE.Direct del Venus GX. Para ello, utilice el cable VE.Direct.
- La familia BMV-600 puede conectarse a los puertos VE.Direct del Venus GX. Se necesita un cable accesorio.
- Lynx Ion + Derivador
- BMS Lynx Ion
- Derivador Lynx VE.Can
- Cargadores de batería Skylla TG
- Sensores de depósito NMEA2000
- Se puede conectar un GPS USB al puerto USB. Los datos se envían al Portal VRM a efectos de seguimiento. El mapa en el VRM mostrará la última posición.
- Inversores FV Fronius

Si se deben conectar más de dos productos VE.Direct, se puede hacer con USB.

Conexión a Internet

El Venus GX puede conectarse a Internet con un cable Ethernet vía Wi-Fi. El Venus GX no tiene módem celular interno: no hay ranura para tarjeta SIM. Utilice un router GPRS o 3G disponible en las tiendas. Consulte nuestro [blog sobre enrutadores 3G](#).

Entradas del nivel del depósito de combustible

Las entradas del nivel del depósito de combustible son resistivas: conéctelas a un transmisor de nivel de depósito que sea resistivo. Victron no suministra dichos transmisores de nivel de depósito. Los puertos del nivel del depósito pueden configurarse para ser compatibles con transmisores de nivel del depósito europeos (0 - 180 Ohm), o estadounidenses (240 - 30 Ohm).

Características destacables

- Cuando está conectado a internet, el Venus GX se actualiza automáticamente si hay una nueva versión de software disponible.
- Varios idiomas: Inglés, checo, alemán, español, francés, italiano, holandés, ruso, sueco, turco, chino, árabe.
- Utilice el Venus GX como una pasarela Modbus-TCP hacia todos los productos Victron conectados. Consulte nuestras [Preguntas Más Frecuentes sobre Modbus-TCP](#) para más información.
- Con sistema operativo integrado Venus OS de Linux. <https://github.com/victronenergy/venus/wiki/sales-pitch>



Venus GX



Venus GX con conectores



Ángulo frontal del Venus GX

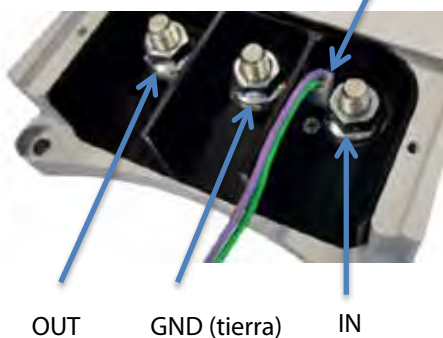
| Venus GX | | | |
|--|---|--------------|-------------|
| Rango de tensión de la fuente de alimentación | 8 – 70V CC | | |
| Consumo de corriente | 210 mA @ 12V | 110 mA @ 24V | 60 mA @ 48V |
| Puertos de comunicaciones | | | |
| VE.Direct | 2 puertos VE.Direct separados – aislados | | |
| VE.Can | 2 tomas RJ45 en paralelo – aisladas | | |
| CAN | 2º interfaz CAN– no aislado | | |
| VE.Bus | 2 tomas RJ45 en paralelo – aisladas | | |
| USB | 2 puertos host USB – no aislados | | |
| Ethernet | Toma RJ 45 10/100/1000MB – aislada excepto el apantallado | | |
| Punto de acceso WiFi | Utilizar para conectar a la consola remota | | |
| Cliente WiFi | Conecte el Venux GX a una red WiFi existente | | |
| IO | | | |
| Contacto sin tensión | NO/COM/NC – 6A 250VCA/30VCC | | |
| Entradas del nivel del depósito de combustible | 3 configurables para Europa (0 - 180 Ohm) o EE.UU. (240 - 30 Ohm) | | |
| Entradas del nivel de temperatura | 2, se necesita ASS000001000. | | |
| Interfaz de terceros | | | |
| Modbus-TCP | Utilice el Modbus-TCP para controlar todos los productos conectados al Venus GX | | |
| JSON | Utilice el VRM JSON API para obtener datos del Portal VRM | | |
| Otros | | | |
| Dimensiones externas (al x an x p) | 45 x 143 x 96 | | |
| Temperatura de trabajo | -20 a +50°C | | |
| Normativas | | | |
| Seguridad | EN 60950-1:2005+A1:2009+A2:2013 | | |
| EMC | EN 61000-6-3, EN 55014-1, EN 61000-6-2, EN 61000-6-1, EN 55014-2 | | |
| Sector de la Automoción | En trámite | | |



Indicador LED de salida Indicador LED de entrada



Pin 1



OUT GND (tierra) IN



Conexión USB

Convertidor CC-CC para carga de baterías auxiliares de 12V o 24V en vehículos con alternador inteligente (frenado regenerativo, motores Euro 5 y Euro 6)

El convertidor CC-CC Buck-Boost es un convertidor para carga de baterías auxiliares de 12V o 24V en vehículos con alternador inteligente. El convertidor cargará la batería auxiliar con un tensión preestablecido, lo que elimina las altas (p.ej. Mercedes: 15,4V) o bajas tensiones.

Sistema de detección "Engine running" (motor en marcha)

El sistema de detección "engine running" incorporado evita la descarga profunda de la batería de arranque del vehículo.

Además de este sistema de detección, el convertidor se puede activar también mediante una entrada programable (conexión D+, CAN bus o (+)15).

Completamente programable

El convertidor se puede programar completamente mediante una aplicación para PC sencilla y fácil de usar.

(Se necesita un USB macho tipo A a cable macho USB tipo B)

Un producto para sistemas de 12V, 24V y 12/24V

El convertidor se puede programar para cargar baterías auxiliares de 12V o 24V a partir de un alternador y una batería de arranque de 12V o de 24V.

Corriente de carga y limitador de corriente de entrada

La corriente de salida se determina por los siguientes factores:

- El valor de la corriente de carga máxima.
- El valor de la corriente máxima de entrada.
- El límite máximo de temperatura de funcionamiento del convertidor.

Indicador de estado de entrada (LED)

Verde: convertidor encendido

Amarillo: tensión de entrada por debajo del umbral, convertidor apagado

Rojo: sobretensión, convertidor apagado

Azul, destello rápido: motor en marcha, el convertidor arrancará tras un tiempo de demora preestablecido

Azul, destello lento: subtensión de entrada, convertidor apagado

Indicador de estado de salida (LED)

Verde: convertidor apagado, tensión de la batería normal

Amarillo: convertidor apagado, tensión de la batería baja

Rojo: convertidor apagado, batería descargada o no conectada

Morado: convertidor encendido

| Convertidor CC-CC Buck-Boost | 25A | 50A |
|---|---------------------------|------------------------|
| Rango de tensión de entrada | 7-35V | |
| Umbral de subtensión | 10V | |
| Rango de tensión de salida | 2-30V | |
| Corriente máxima de carga | 12V : 25A 24V : 15A | 12V : 50A 24V : 25A |
| Consumo de energía | | |
| Convertidor apagado, LED apagados (modo de ahorro energético) | 7 mA | |
| Entrada On/Off (pin 1, cable morado) | | |
| Umbral de tensión "On" | > 2V | |
| Tensión máxima de entrada | 60V | |
| Pin 1 y pin 2 de salida | | |
| Tensión de salida cuando activado | Vpinout = Vin | |
| Máxima corriente (por pin) | Ipinout = 1A | |
| GENERAL | | |
| Rango de temperatura de trabajo | -25 +80°C | |
| Temperatura ambiente | Corriente máx: hasta 40°C | |
| Peso | 1kg | 1,1kg |
| Dimensiones | 165 x 120 x 30 mm | 213 x 120 x 30 mm |

El BatteryProtect desconecta las cargas no esenciales de la batería antes de que se descargue completamente (lo que dañaría la batería) o antes de que se quede sin la carga suficiente como para arrancar el motor.



BatteryProtect BP-65

12/24V autorregulado

El BatteryProtect detecta automáticamente la tensión del sistema

Programación fácil

El BatteryProtect se puede ajustar para conectarse/desconectarse a varias tensiones diferentes. La pantalla de siete segmentos indicará qué ajuste se ha escogido.

Una configuración especial para las baterías Li-Ion

En este modo, el BatteryProtect puede controlarse mediante el BMS del VE.Bus.

Nota: el BatteryProtect también se puede utilizar como un interruptor de carga de entre un cargador de batería y una batería de iones de litio. Ver esquema de conexión en el manual.

Consumo de corriente ultra bajo

Esto es importante en el caso de las baterías Li-Ion, especialmente después de una desconexión por baja tensión. Consulte nuestra ficha técnica de la batería de Li-Ion y el manual del BMS del VE.Bus para obtener más información.

Protección de sobretensión

Para evitar que en aparatos delicados se produzcan daños por sobretensión, la carga se desconecta siempre que la tensión CC supera 16 V respectivamente 32 V.

A prueba de incendios

Sin relés pero con conmutadores MOSFET, por tanto, sin chispas.

Salida de alarma retardada

La salida de alarma se activa si la tensión de la batería cae por debajo del nivel de desconexión preconfigurado durante más de 12 segundos. Por tanto, al arrancar el motor no se activará la alarma. La salida de alarma es una salida en colector abierto a prueba de cortocircuitos al rail negativo (menos), con una corriente máxima de 50 mA. Normalmente, la salida de alarma se utiliza para activar una señal acústica, un LED o un relé.

Desconexión de carga retardada y reconexión retardada

La carga se desconectará 90 segundos después de que la alarma se haya activado. Si la tensión de la batería se incrementa de nuevo hacia el umbral de conexión en este periodo de tiempo (después de que, por ejemplo, el motor se haya arrancado), la carga no se desconectará.

La carga se volverá a reconectar 30 segundos después de que la tensión de la batería haya superado la tensión de reconexión preestablecida.



BatteryProtect BP-100



BatteryProtect BP-220



Conector con el cable negativo de CC preensamblado

| BatteryProtect | BP-65 | BP-100 | BP-220 |
|---|--|--|---|
| Corriente de carga continua máxima | 65A | 100A | 220A |
| Pico de corriente (durante 30 segundos) | 250A | 600A | 600A |
| Rango de tensión de trabajo | 6–35V | | |
| Consumo de corriente | Encendido: 1,5mA Apagado o desconectado por baja tensión: 0,6 mA | | |
| Retardo de salida de alarma | 12 segundos | | |
| Carga máxima sobre la salida de alarma | 50mA (a prueba de cortocircuitos) | | |
| Retardo de desconexión de la carga | 90 segundos (inmediato si se activa mediante el BMS del VE.Bus) | | |
| Retardo de reconexión de la carga | 30 segundos | | |
| Umbral por defecto | Desconexión: 10,5V o 21V Conexión: 12V ó 24V | | |
| Rango de temperatura de trabajo | Carga completa: -40°C a +40°C (hasta el 60% de carga nominal a 50°C) | | |
| Conexión | M6 | M8 | M8 |
| Peso | 0,2 kg. 0,5 lbs | 0,5 kg. 0,6 lb | 0,8 kg. 1,8 lb |
| Dimensiones (al x an x p) | 40 x 48 x 106 mm 1,6x1,9x4,2 pulgadas | 59 x 42 x 115 mm 2,4x1,7x4,6 pulgadas | 62 x 123 x 120 mm 2,5x4,9x4,8 pulgadas |



Cyrix-ct 12/24 V 120 A and 230 A



Cyrix-ct 12/24-120



LED indicador de estado

Cyrix-ct 12/24-230



Cable de control para
Cyrix-ct 12/24-230
Longitud: 1 m

Control inteligente de la batería para evitar conmutaciones indeseadas

Algunos combinadores de baterías (también llamados relés controlados por tensión, o relés de carga dividida) desconectan una batería en caso de que se produzca una carga corta pero de alto amperaje. Un combinador de baterías también puede no conectar una bancada de baterías grande pero descargada debido a que la tensión CC cae inmediatamente por debajo del valor de desconexión cuando se conectan las baterías.

El software del Cyrix-ct 12/24 hace algo más que simplemente conectar y desconectar en base a la tensión de la batería y con una demora de tiempo fija. El Cyrix-ct 12/24 comprueba la tendencia general (incremento o disminución de la tensión) e invierte una acción previa sólo si la tendencia se ha invertido durante un periodo de tiempo determinado. El lapso de tiempo depende de lo que se desvíe la tensión de dicha tendencia.

(para combinadores de baterías con múltiples perfiles de activación/desactivación, consulte el Cyrix-i 400A)

Pernos largos que permiten la conexión de más de un cable de alimentación

Cyrix 12/24-120: 13 mm (M6)

Cyrix 12/24-230: 16 mm (M8)

Protección contra el sobrecalentamiento (por sobrecarga de larga duración por ej.)

El Cyrix se desactivará en caso de temperatura de contacto excesiva, y volverá a activarse una vez se haya enfriado.

LED indicador de estado (sólo Cyrix 12/24 230)

LED encendido: activado

Destello del LED de 10 s: desactivado

Destello del LED de 2 s: conectando

Parpadeo del LED de 2 s: desconectando

Parpadeo del LED de 0,25 s: alarma (sobretemperatura; tensión > 16 V; ambas baterías < 10 V; una batería < 2 V) (multiplicar por dos para 24 V)

12/24V autorregulado

El Cyrix-ct 12/24 detecta automáticamente la tensión del sistema.

Sin pérdida de tensión

Los combinadores de baterías Cyrix son un excelente sustituto para los puentes de diodo. La principal característica es que no hay prácticamente pérdida de tensión, de manera que la tensión de salida de los alternadores o cargadores de batería no necesitan incrementarse.

Prioridad a la batería de arranque

En una disposición normal, el alternador se conecta directamente a la batería de arranque. La batería de servicio, y quizá también la hélice de proa, y otras baterías se conectan, cada una, a la batería de arranque con combinadores Cyrix.

Cuando el Cyrix detecta que la batería de arranque ha alcanzado la tensión de conexión, se activará para permitir la carga en paralelo de las otras baterías.

Sensor de tensión y alimentación bidireccional de ambas baterías

El Cyrix detecta la tensión de ambas baterías conectadas. Por lo tanto, también se activará si, por ejemplo, la batería de servicio está siendo cargada por un cargador de baterías.

El Cyrix-ct 12/24 dispone de alimentación dual. Por lo tanto, también se desconectará si la tensión de la batería es demasiado baja como para hacer funcionar el Cyrix.

Para evitar que funcione inesperadamente durante la instalación, o al desconectarse una batería, el Cyrix-i 12/24-100 no se cerrará si la tensión de una de las dos baterías conectadas está por debajo de 2 V (batería de 12 V) o de 4 V (batería de 24 V).

Conexión en paralelo en caso de emergencia (StartAssist)

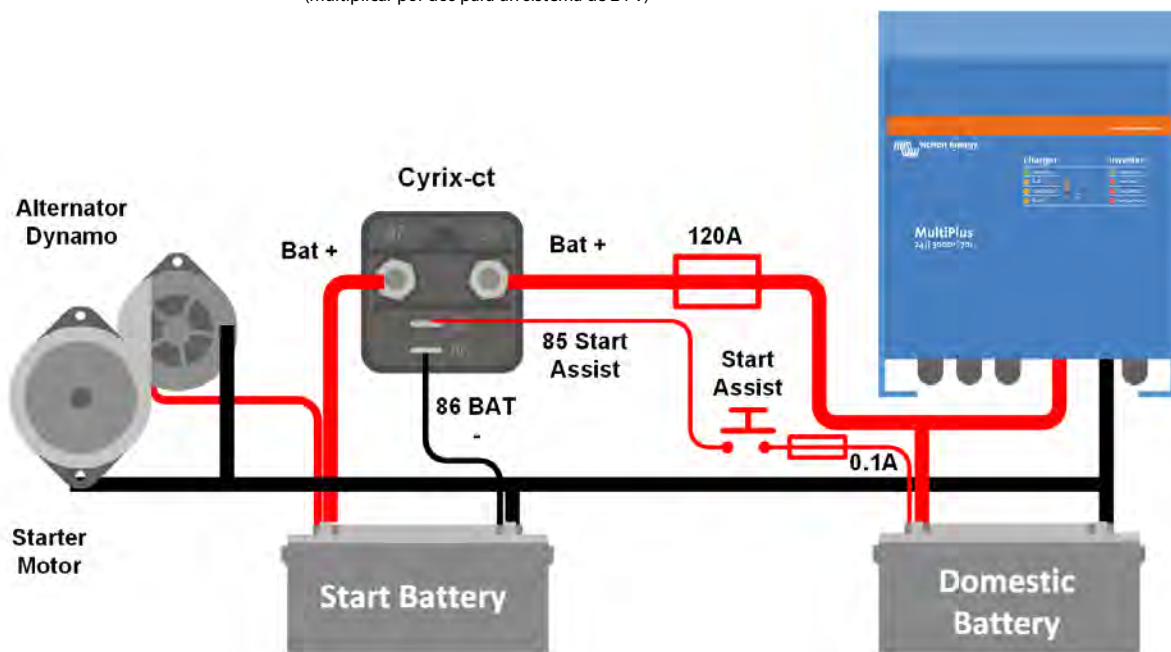
El Cyrix también puede activarse mediante un pulsador (el Cyrix permanece conectado durante 30 s) o mediante un interruptor para conectar baterías en paralelo manualmente.

Esto es especialmente útil en caso de emergencia, cuando la batería de arranque está descargada o dañada.

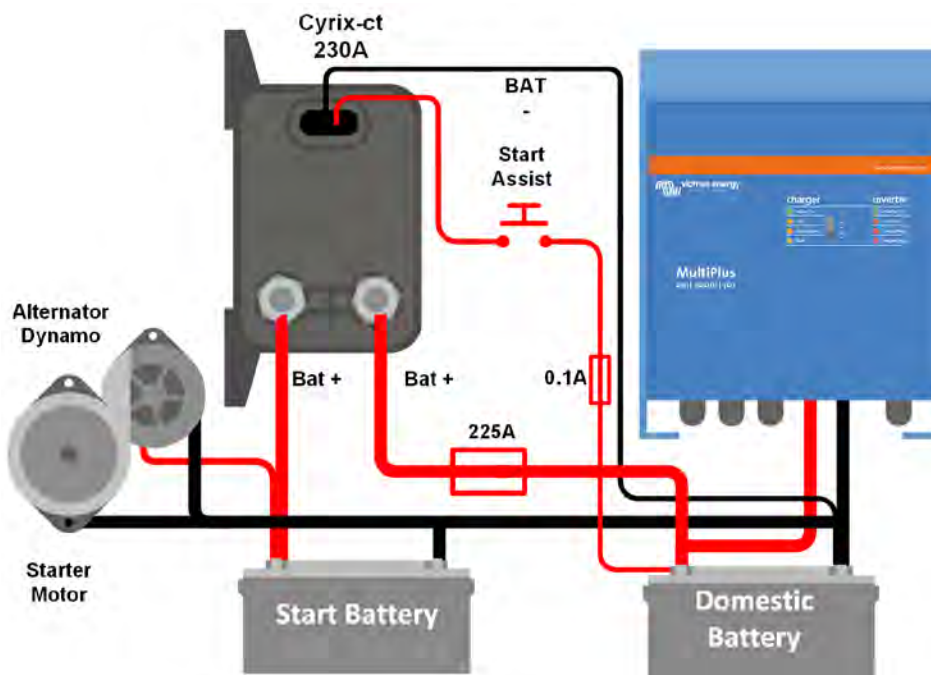
| Combinador de baterías Cyrix | Cyrix-ct 12/24-120 | Cyrix-ct 12/24-230 |
|--|---|------------------------------------|
| LED indicador de estado | No | Sí |
| Corriente continua | 120 A | 230 A |
| Capacidad de arranque (5 segundos) | 180 A | 500 A |
| Tensión de conexión | De 13 V a 13,8 V y de 26 a 27,6 V con detección de tendencia inteligente | |
| Tensión de desconexión | De 11 V a 12,8 V y de 26 a 25,7 V con detección de tendencia inteligente | |
| Consumo eléctrico cuando está abierto | <4 mA | |
| Consumo de corriente cuando está cerrado | 12 V: 220 mA 24 V: 120 mA | 12 V: 320 mA 24 V: 180 mA |
| StartAssist | Sí (el Cyrix permanece activado durante 30 segundos) | |
| Cable de control incluido (longitud 1 m) | No | Sí |
| Tipo de protección | IP54 | |
| Peso en kg. (lbs) | 0,11 (0,24) | 0,27 (0,6) |
| Dimensiones al x an x p en mm (al x an x p en pulgadas) | 46 x 46 x 80 (1,8 x 1,8 x 3,2) | 65 x 100 x 50 (2,6 x 4,0 x 2,0) |

| Conexión (V)* | Demora | Desconexión (V)* | Demora |
|---------------------|-------------------|---------------------|-----------------------------|
| V < 13 V | Permanece abierto | V < 11 V | 0 s |
| 13,0 V < V < 13,2 V | 10 minutos | 11,0 V < V < 12,0 V | 1 s |
| 13,2 V < V < 13,4 V | 5 minutos | 12,0 V < V < 12,2 V | 10 s |
| 13,4 V < V < 13,6 V | 1 minuto | 12,2 V < V < 12,4 V | 30 s |
| 13,6 V < V < 13,8 V | 4 s | 12,4 V < V < 12,8 V | 3 minutos |
| | | > 12,8 V | Permanece cerrado |
| | | > 16 V | Sobretensión de desconexión |

Demora aproximada de conexión y desconexión
(multiplicar por dos para un sistema de 24 V)



Cyrix-ct 12/24-120: esquema de conexión



Cyrix-ct 12/24-230: esquema de conexión


Cyrix-i 24/48V 400A

Nuevo: control inteligente de la batería para evitar conmutaciones indeseadas

Algunos combinadores de baterías desconectan una batería en caso de que se produzca una carga corta pero de alto amperaje. Un combinador de baterías también puede no conectar una bancada de baterías grande pero descargada debido a que la tensión CC cae inmediatamente por debajo del valor de desconexión cuando se conectan las baterías.

El software del Cyrix-i hace algo más que simplemente conectar y desconectar en base a la tensión de la batería y con una demora de tiempo fija. El Cyrix-i comprueba la tendencia general (incremento o disminución de la tensión) e invierte una acción previa sólo si la tendencia se ha invertido durante un periodo de tiempo determinado. El lapso de tiempo depende de lo que se desvíe la tensión de dicha tendencia.

Además, se puede elegir entre cuatro programas de conmutación (ver reverso).

Entrada universal de 12/24V y 24/48V

El Cyrix-i detecta automáticamente la tensión del sistema.

Sin pérdida de tensión

Los combinadores de baterías Cyrix son un excelente sustituto para los puentes de diodo. La principal característica es que no hay prácticamente pérdida de tensión, de manera que la tensión de salida de los alternadores o cargadores de batería no necesitan incrementarse.

Prioridad a la batería de arranque

En una disposición normal, el alternador se conecta directamente a la batería de arranque. La batería de servicio, y quizá también la hélice de proa, y otras baterías se conectan, cada una, a la batería de arranque con combinadores Cyrix. Cuando el Cyrix detecta que la batería de arranque ha alcanzado la tensión de conexión, se activará para permitir la carga en paralelo de las otras baterías.

Sensor de tensión y alimentación bidireccional de ambas baterías

El Cyrix detecta la tensión de ambas baterías conectadas. Por lo tanto, también se activará si, por ejemplo, la batería de servicio está siendo cargada por un cargador de baterías.

El Cyrix-i dispone de alimentación dual. Por lo tanto, también se desconectará si la tensión de la batería es demasiado baja para hacer funcionar el Cyrix.

Para evitar que funcione inesperadamente durante la instalación, o al desconectarse una batería, el Cyrix-i no se cerrará si la tensión de una de las dos baterías conectadas está por debajo de 2V (batería de 12V), de 4V (batería de 24V) o de 8V (batería de 48V).

Conexión en paralelo en caso de emergencia

El Cyrix también puede activarse mediante un pulsador (el Cyrix permanece conectado durante 30 s.) o mediante un interruptor para conectar baterías en paralelo manualmente.

Esto es especialmente útil en caso de emergencia, cuando la batería de arranque está descargada o dañada.

| Modelo | Cyrix-i 12/24-400 Cyrix-i 24/48-400 |
|---|--|
| Corriente continua | 400A |
| Pico de corriente | 2000A durante 1 s. |
| Tensión de entrada del 12/24V | 8-36VDC |
| Tensión de entrada del 24/48V | 16-72VDC |
| Programas de conexión/desconexión | Ver tabla |
| Sobrevoltaje de desconexión | 16V / 32 / 64V |
| Consumo eléctrico al abrir | 4 mA |
| Arranque de emergencia | Sí, 30 s. |
| Microswitch for remote monitoring | Sí |
| Status indication | LED bicolor |
| Peso en kg. (lbs) | 0,9 (2.0) |
| Dimensiones: al x an x p en mm. (al x an x p en pulg.) | 78 x 102 x 110 (3.1 x 4.0 x 4.4) |

| Programa 0 | | | |
|---------------|-------------------|------------------|-------------------|
| Conexión (V)* | | Desconexión (V)* | |
| Menos de 13V | Permanece abierto | Más de 12,8V | Permanece cerrado |
| | Cierra tras | | Abre tras |
| 13V | 10 mn. | 12,8V | 10 mn. |
| 13,2V | 5 mn. | 12,4V | 5 mn. |
| 13,4V | 3 mn. | 12,2V | 1 mn. |
| 13,6V | 1 mn. | 12V | 4 s. |
| 13,8V | 4 s. | Menos de 11V | Inmediato |

| Programa 1 | | | |
|-----------------|-------------------|--------------------------|-------------------|
| Conexión (V)* | | Desconexión (V)* | |
| Menos de 13,25V | Permanece abierto | Más de 12,75V | Permanece cerrado |
| Más de 13,25V | Cierra tras 30 s. | Desde 10,5V hasta 12,75V | Abre tras 2 mn. |
| | | Menos de 10,5V | Inmediato |

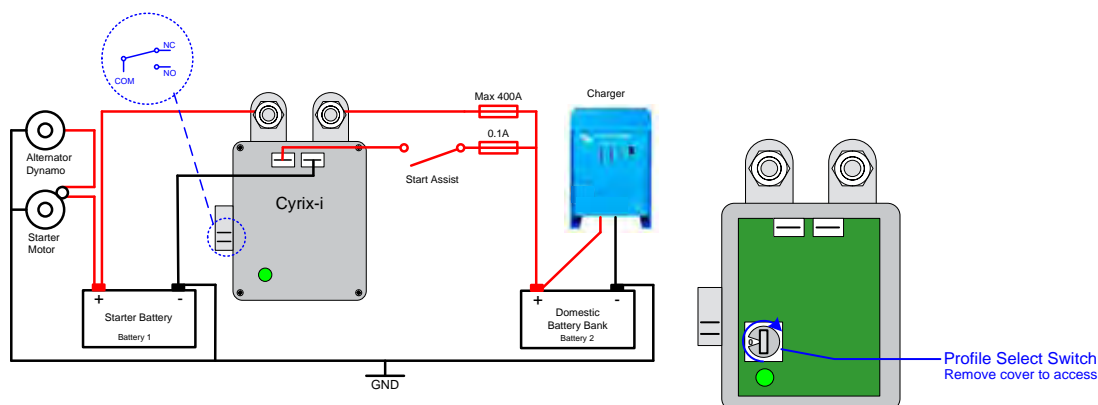
| Programa 2 | | | |
|----------------|-------------------|-------------------------|-------------------|
| Conexión (V)* | | Desconexión (V)* | |
| Menos de 13,2V | Permanece abierto | Más de 12,8V | Permanece cerrado |
| Más de 13,2V | Cierra tras 6 s. | Desde 10,5V hasta 12,8V | Abre tras 30 s. |
| | | Menos de 10,5V | Inmediato |

| Programa 3 | | | |
|-----------------|-------------------|------------------|-------------------|
| Conexión (V)* | | Desconexión (V)* | |
| Menos de 13,25V | Permanece abierto | Más de 13,5V | Permanece cerrado |
| | Cierra tras | | Abre tras |
| 13V | 10 mn. | 12,8V | 30 mn. |
| 13,2V | 5 mn. | 12,4V | 12 mn. |
| 13,4V | 3 mn. | 12,2V | 2 mn. |
| 13,6V | 1 mn. | 12V | 1 mn. |
| 13,8V | 4 s. | Menos de 10,5V | Inmediato |

NOTAS

- 1) Después de 3 conexiones, el tiempo mínimo para reconectar es de 1 minuto (para evitar "vibraciones")
- 2) El Cyrix no se conectará si la tensión en una de las conexiones de la batería es inferior a 2V*. (para evitar conmutaciones no esperadas durante la instalación)
- 3) El Cyrix siempre se conectará si "star assist" está activado, siempre y cuando la tensión en una de las conexiones de la batería sea suficiente como para hacer funcionar el Cyrix (aproximadamente 10V*)

* Multiplicar la tensión x 2 para los sistemas de 24V y por 4 para los sistemas de 48V





BMV-700



Embellecedor cuadrado BMV



Derivador BMV 500A/50mV
Con PCB de conexión rápida



BMV-702 Negro



BMV-700H

Indicador de nivel de carga, indicador de autonomía y mucho más

La capacidad restante de la batería depende de los amperios-hora consumidos, de la corriente de descarga, de la temperatura y de la edad de la batería. Se necesita un software con complejos algoritmos para tener en cuenta todas estas variables.

Además de las opciones básicas de visualización, como tensión, corriente y amperios-hora consumidos, la serie BMV-700 también muestra el estado de carga, la autonomía restante y la potencia consumida en vatios.

El BMV-702 dispone de una entrada adicional que puede programarse para medir la tensión (de una segunda batería), la temperatura o la tensión del punto medio (ver más abajo).

Bluetooth Smart

Utilice la mochila Bluetooth Smart para controlar sus baterías desde smartphones de Apple o Android, tabletas, macbooks y otros dispositivos.

Fácil de instalar:

Todas las conexiones eléctricas se hacen a la PCB de conexión rápida del derivador de corriente. El derivador se conecta al monitor mediante un cable telefónico estándar RJ12. Se incluye: Cable RJ 12 (10 m) y cable de batería con fusible (2 m); no se necesita más.

También se incluye una placa embellecedora frontal para la pantalla, cuadrada o redonda; una anilla de fijación trasera y tornillos para el montaje frontal.

Fácil programación (¡con su smartphone!)

El usuario dispone de un menú de instalación rápida, y de otro más detallado con textos deslizantes, para realizar los distintos ajustes

Alternativamente, puede optar por la solución rápida y sencilla: descargue la app para smartphones (se necesita la mochila Bluetooth Smart)

Control de la tensión del punto medio (sólo BMV-702)

Esta función, que se utiliza a menudo en el sector para monitorizar grandes y costosos bancos de baterías, está ahora disponible a bajo coste para controlar cualquier banco de baterías.

Un banco de baterías consta de una cadena de celdas conectadas en serie. El tensión del punto medio es la tensión que se obtiene en la mitad de esta cadena. Idealmente, la tensión del punto medio equivaldría exactamente a la mitad de la tensión total. Sin embargo, en la práctica se podrán ver desviaciones que dependerán de muchos factores, como el diferente estado de carga de las baterías o celdas nuevas, de sus distintas temperaturas, de corrientes de fuga internas, de las capacidades y de mucho más.

Las desviaciones importantes, o que vayan en aumento, de la tensión del punto medio indican un mantenimiento inadecuado o un fallo en alguna batería o celda. Las medidas correctivas que se tomen después de una alarma por tensión del punto medio pueden evitar daños en una costosa batería. Por favor, consulte el manual del BMV para más información.

Características estándar

- Tensión, corriente, potencia, amperios-hora consumidos y estado de la carga de la batería
- Autonomía restante al ritmo de descarga actual.
- Alarma visual y sonora programable
- Relé programable, para desconectar cargas no críticas o para arrancar un generador en caso necesario.
- Derivador de conexión rápida de 500 amperios y kit de conexión
- Selección de la capacidad del derivador hasta 10.000 amperios
- Puerto de comunicación VE.Direct
- Almacena una amplia gama de datos históricos, que pueden utilizarse para evaluar los patrones de uso y el estado de la batería
- Amplio rango de tensión de entrada: 6,5 – 95 V
- Alta resolución de medición de la corriente: 10 mA (0,01A)
- Bajo consumo eléctrico: 2,9 Ah al mes (4 mA) @ 12 V y 2,2 Ah al mes (3 mA) @ 24V

Características adicionales del BMV-702

Entrada adicional para medir la tensión (de una segunda batería), la temperatura o la tensión del punto medio, y los ajustes correspondientes de alarma y relé.

BMV-700HS: Rango de tensión de 60 a 385 VCC

No necesita predivisor. Nota: ideal para sistemas con sólo el negativo a tierra (el monitor de baterías no está aislado del derivador).

Otras opciones de monitorización de la batería

- Controlador de baterías VE.Net
- Derivador Lynx VE.Net
- Derivador Lynx VE.Can

Más sobre la tensión del punto medio

Una celda o una batería en mal estado podría destruir una grande y cara bancada de baterías. Cuando las baterías están conectadas en serie, se puede generar una oportuna alarma midiendo la tensión del punto medio. Por favor, consulte el manual del BMV, sección 5.2, para más información.

Le recomendamos nuestro **Battery Balancer** (BMS012201000) para maximizar la vida útil de las baterías conectadas en serie.

| Monitor de baterías | BMV-700 | BMV-702 BMV-702 NEGRO | BMV-700HS |
|---|--|--------------------------|--------------|
| Tensión de alimentación | 6,5 - 95 VDC | 6,5 - 95 VDC | 60 – 385 VDC |
| Consumo eléctrico; luz trasera apagada | < 4mA | < 4mA | < 4mA |
| Rango de tensión de entrada, batería auxiliar | n. d. | 6,5 - 95 VDC | n. d. |
| Capacidad de la batería (Ah) | 1 - 9999 Ah | | |
| Rango de temperatura de trabajo | -40 +50°C (-40 - 120°F) | | |
| Mide la tensión de una segunda batería, o la temperatura o el punto medio | No | Sí | No |
| Rango de medición de la temperatura | -20 +50°C | | n. a. |
| Puerto de comunicación VE.Direct | Sí | Sí | Sí |
| Relé | 60 V/1 A normalmente abierto (la función puede invertirse) | | |
| RESOLUCIÓN y PRECISIÓN (con derivador de 500 A) | | | |
| Corriente | ± 0,01A | | |
| Tensión | ± 0,01V | | |
| Amperios/hora | ± 0,1 Ah | | |
| Estado de la carga (0 – 100%) | ± 0,1% | | |
| Autonomía restante | ± 1 min | | |
| Temperatura (0 - 50°C o 30 - 120°F) | n. d. | ± 1°C/°F | n. d. |
| Precisión de la medición de la corriente | ± 0,4% | | |
| Precisión de la medición de la tensión | ± 0,3% | | |
| INSTALACIÓN Y DIMENSIONES | | | |
| Instalación | Montaje empotrado | | |
| Frontal | 63mm de diámetro | | |
| Embellecedor delantero | 69 x 69mm (2,7 x 2,7 in) | | |
| Diámetro del cuerpo | 52mm (2,0 in) | | |
| Profundidad del cuerpo | 31mm (1,2 in) | | |
| ESTÁNDARES | | | |
| Seguridad | EN 60335-1 | | |
| Emisiones/Normativas | EN 55014-1 / EN 55014-2 | | |
| Sector de la Automoción | ECE R10-4 / EN 50498 | | |
| ACCESORIOS | | | |
| Derivador (incluido) | 500A / 50mV | | |
| Cables (incluidos) | UTP de 10 metros, 6 seis hilos, con conectores RJ12, y cable con fusible para conexión "+" | | |
| Sensor de temperatura | Opcional (ASS000100000) | | |



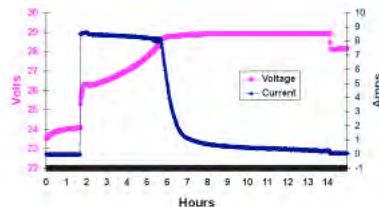
Derivador de 1000A/50mV, 2000A/50mV y 6000A/50mV

El circuito impreso de conexión rápida del derivador estándar 500A/50mV también puede montarse en estos derivadores.



Cables de interfaz

- Cables VE.Direct para conectar un BMV 70x al Color Control (ASS030530xxx)
- Interfaz VE.Direct a USB (ASS030530000) para conectar varios BMV 70x al Color Control o a un ordenador.
- Interfaz VE.Direct a Global Remote para conectar un BMV 70x a un Global Remote. (ASS030534000)



La aplicación de software para PC **BMV-Reader** mostrará todas las lecturas actuales en un ordenador, incluido el histórico de datos. También puede registrar los datos en un archivo con formato CSV. Está disponible de forma gratuita y puede descargarse desde nuestro sitio web, sección [Asistencia y descargas](#). Conecte el BMV al ordenador con la interfaz VE.Direct a USB, ASS030530000.



Color Control

El potente ordenador Linux que se esconde tras la pantalla de color y los botones recoge los datos de cualquier equipo Victron y los muestra en pantalla. Además de comunicarse con equipos de Victron, el Color Control también se comunica a través de NMEA2000, Ethernet y USB.

Los datos pueden almacenarse y analizarse en el Portal VRM. Hay apps de monitorización y control disponibles para iPhone y Android.

<https://vrm.victronenergy.com/>



Se pueden conectar hasta cuatro BMV directamente al Color Control. Se pueden conectar incluso más BMV a un concentrador USB para llevar a cabo una monitorización centralizada.



Battery Balancer (BMS012201000)

El Battery Balancer (equilibrador de baterías) equilibra el estado de la carga de dos baterías de 12 V conectadas en serie, o de varias cadenas paralelas de baterías conectadas en serie. En el caso de que la tensión de carga de un sistema de baterías de 24 V aumente por encima de los 27 V, el Battery Balancer se activará y comparará la tensión que llega a las dos baterías conectadas en serie. El Battery Balancer retirará una corriente de hasta 1 A de la batería (o baterías conectadas en paralelo) que tenga la tensión más alta. El diferencial resultante de corriente de carga garantizará que todas las baterías converjan en el mismo estado de carga.

Si fuese necesario, se pueden poner varios equilibradores en paralelo.

Una bancada de baterías de 48 V puede equilibrarse con tres Battery Balancers.



Mediante la mochila VE.Direct a Bluetooth Smart se pueden mostrar datos y alarmas en tiempo real en smartphones Apple y Android, tabletas y macbooks y otros dispositivos.

¡También puede usar su smartphone para realizar ajustes!

(La mochila VE.Direct a Bluetooth Smart debe pedirse por separado)



Puede ver más capturas de pantalla en la hoja informativa de la app VictronConnect BMV



Temperature sensor

BMV-712 Smart: Bluetooth integrado



BMV-712 Smart



Embellecedor cuadrado BMV



Derivador BMV 500A/50mV
Con PCB de conexión rápida



Puede ver más capturas de pantalla en la hoja informativa de la app VictronConnect BMV

Bluetooth integrado

Con su Bluetooth integrado, el BMV Smart está preparado para la era del Internet de los objetos (IoT). Gracias a que el Bluetooth está presente en la mayoría de los demás productos de Victron Energy, la comunicación inalámbrica entre productos simplifica la instalación de sistemas y mejora su rendimiento.

Descargue la app Victron Bluetooth

Utilice un smartphone u otro dispositivo con Bluetooth para

- personalizar los ajustes,
- consultar todos los datos importantes en una sola pantalla,
- ver los datos del historial y
- actualizar el software conforme se vayan añadiendo nuevas funciones.

Fácil de instalar:

Todas las conexiones eléctricas se hacen a la PCB de conexión rápida del derivador de corriente. El derivador se conecta al monitor mediante un cable telefónico estándar RJ12. Se incluye: Cable RJ 12 (10 m) y cable de batería con fusible (2 m); no se necesita más.

También se incluye una placa embellecedora frontal para la pantalla, cuadrada o redonda; una anilla de fijación trasera y tornillos para el montaje frontal.

Control de la tensión del punto medio

Una celda o una batería en mal estado podría destruir una grande y cara bancada de baterías. Cuando las baterías están conectadas en serie, se puede generar una oportuna alarma midiendo la tensión del punto medio. Por favor, consulte el manual del BMV, sección 5.2, para más información.

Le recomendamos nuestro **Battery Balancer** (BMS012201000) para maximizar la vida útil de las baterías de plomo-ácido conectadas en serie.

Bajo drenaje de corriente de la batería

Consumo de corriente: 0,7Ah al mes (1mA) @ 12V y 0,6Ah al mes (0,8mA) @ 24V

En especial, las baterías Li-Ion se quedan prácticamente sin capacidad alguna cuando se descargan hasta el nivel de desconexión por baja tensión.

Tras la desconexión por baja tensión de las celdas, la reserva de capacidad de una batería Li-Ion es de aproximadamente 1Ah por cada 100Ah de capacidad. La batería quedará dañada si se extrae la reserva de capacidad que queda en la batería. Una corriente residual de 10mA, por ejemplo, puede dañar una batería de 200 Ah si el sistema se deja en estado de descarga durante más de 8 días.

Relé de alarma biestable

Evita que el drenaje de corriente se incremente en caso de alarma.

Otras funciones

- Tensión, corriente, potencia, amperios-hora consumidos y estado de la carga de la batería
- Autonomía restante al ritmo de descarga actual.
- Alarma visual y sonora programable
- Relé programable, para desconectar cargas no críticas o para arrancar un generador en caso necesario.
- Derivador de conexión rápida de 500 amperios y kit de conexión
- Selección de la capacidad del derivador hasta 10.000 amperios
- Puerto de comunicación VE.Direct
- Almacena una amplia gama de datos históricos que pueden utilizarse para evaluar los patrones de uso y el estado de la batería
- Amplio rango de tensión de entrada: 6,5 – 70V
- Alta resolución de medición de la corriente: 10 mA (0,01A)
- Entrada adicional para medir la tensión (de una segunda batería), la temperatura o la tensión del punto medio y los ajustes correspondientes de alarma y relé

| Monitor de baterías | BMV-712 Smart |
|---|--|
| Tensión de alimentación | 6,5 — 70VCC |
| Drenaje de corriente; luz trasera apagada | < 1mA |
| Rango de tensión de entrada, batería auxiliar | 6,5 — 70VCC |
| Capacidad de la batería (Ah) | 1 - 9999Ah |
| Temperatura de trabajo | -40 +50°C (-40 - 120°F) |
| Mide la tensión de una segunda batería, o la temperatura o el punto medio | Sí |
| Rango de medición de la temperatura | -20 +50°C |
| Puerto de comunicación VE.Direct | Sí |
| Relé biestable | 60V/1A normalmente abierto (la función puede invertirse) |
| RESOLUCIÓN Y PRECISIÓN (con derivador de 500 A) | |
| Corriente | ± 0,01A |
| Tensión | ± 0,01V |
| Amperios/hora | ± 0,1 Ah |
| Estado de la carga (0 — 100%) | ± 0,1% |
| Autonomía restante | ± 1 min |
| Temperatura (0 - 50°C o 30 - 120°F) | ± 1°C/°F |
| Precisión de la medición de la corriente | ± 0,4% |
| Precisión de la medición de la tensión | ± 0,3% |
| INSTALACIÓN Y DIMENSIONES | |
| Instalación | Montaje empotrado |
| Frontal | 63mm de diámetro |
| Cubierta frontal | 69 x 69mm (2,7 x 2,7 in) |
| Diámetro del cuerpo | 52 mm (2,0 in) |
| Profundidad del cuerpo | 31mm (1,2 pulgadas) |
| NORMATIVAS | |
| Seguridad | EN 60335-1 |
| Emisiones/Normativas | EN 55014-1 / EN 55014-2 |
| Automoción | ECE R10-4 / EN 50498 |
| ACCESORIOS | |
| Derivador (incluido) | 500A/50mV |
| Cables (incluidos) | UTP de 10 metros, 6 seis hilos, con conectores RJ12, y cable con fusible para conexión " " |
| Sensor de temperatura | Opcional (ASS000100000) |



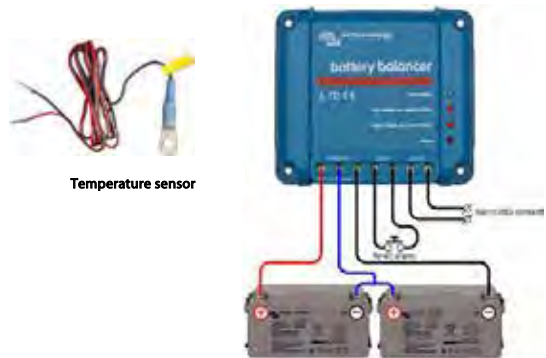
Derivador de 1000A/50mV, 2000A/50mV y 6000A/50mV

El circuito impreso de conexión rápida del derivador estándar 500A/50mV también puede montarse en estos derivadores.



Cables de Interfaz

- Cables VE.Direct para conectar un BMV 712 al Color Control (ASS030530xxx)
- Interfaz VE.Direct a USB (ASS030530000) para conectar varios BMV 70x al Color Control o a un ordenador.



Temperature sensor

Battery Balancer (BMS012201000)

El Battery Balancer (equilibrador de baterías) equilibra el estado de la carga de dos baterías de 12V conectadas en serie, o de varias cadenas paralelas de baterías conectadas en serie. En el caso de que la tensión de carga de un sistema de baterías de 24V aumente por encima de los 27V, el Battery Balancer se activará y comparará la tensión que llega a las dos baterías conectadas en serie. El Battery Balancer retirará una corriente de hasta 1A de la batería (o baterías conectadas en paralelo) que tenga la tensión más alta. El diferencial resultante de corriente de carga garantizará que todas las baterías converjan en el mismo estado de carga.

Si fuese necesario, se pueden poner varios equilibradores en paralelo.

Una bancada de baterías de 48V puede equilibrarse con tres Battery Balancer.



Color Control

El potente ordenador Linux que se esconde tras la pantalla de color y los botones recoge los datos de cualquier equipo Victron y los muestra en pantalla. Además de comunicarse con equipos de Victron, el Color Control se comunica a través de CAN bus (NMEA2000), Ethernet y USB. Los datos pueden almacenarse y analizarse en el Portal VRM.

Se pueden conectar hasta cuatro BMV directamente al Color Control.
Se pueden conectar incluso más BMV a un concentrador USB para llevar a cabo una monitorización centralizada.



Venus GX

El Venus GX ofrece un control y seguimiento intuitivos. Tiene la misma funcionalidad que el Color Control GX, con unos cuantos extras:
- un coste inferior, principalmente porque no tiene pantalla ni botones
- 3 entradas de emisor del depósito
- 2 entradas de sensor de temperatura



**Argo Diode Isolator
120-2AC**



**Argo Diode Isolator
140-3AC**

Los puentes de diodos permiten cargar simultáneamente distintas baterías a partir de un único alternador, sin conectar las baterías entre sí. Incluso descargadas, las baterías permanecen aisladas; de este modo, la utilización de la batería de servicio, por ejemplo, no puede descargar la batería de arranque.

Los puentes de diodos ARGO presentan una caída de tensión reducida gracias a la utilización de diodos Schottky: a baja intensidad, la pérdida será de aproximadamente 0,3 V, y a pleno rendimiento, de 0,45 V. Todos los modelos están equipados con un diodo de compensación que permite aumentar ligeramente la tensión de salida del alternador para compensar la pérdida de tensión del puente de diodos.

Para mejores resultados, ver nuestros puentes de diodos ARGO FET sin caída de tensión.

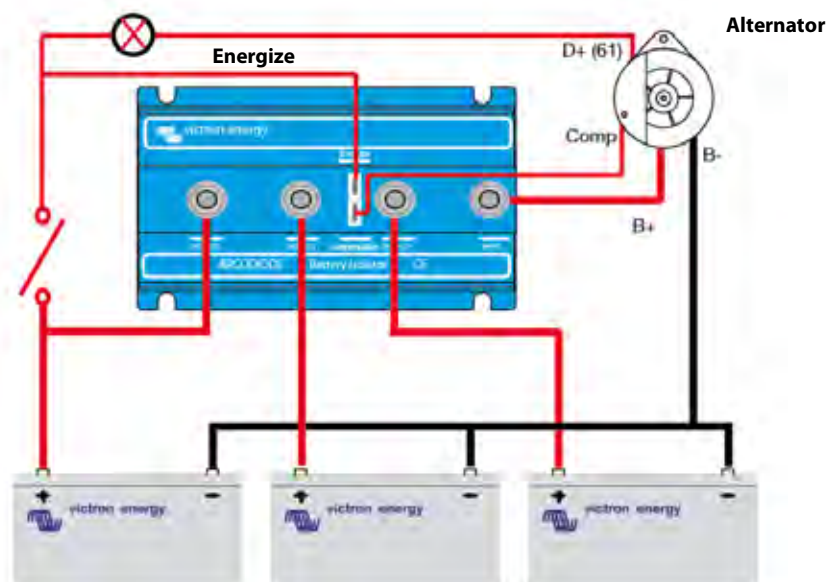
Consulte nuestro libro gratuito "Energía Sin Límites" o pida consejo a un especialista para instalar un puente de diodos. Las pérdidas de tensión provocadas por la utilización de puentes de diodos pueden disminuir el rendimiento de las baterías debido a una carga incompleta.

Entrada de alimentación del alternador

Algunos alternadores necesitan una tensión CC en la salida B+ para empezar a cargar. Obviamente, la CC estará presente cuando el alternador esté conectado directamente a la batería. Sin embargo, si se inserta un puente de diodos o un separador FET, se evitará cualquier retorno de tensión/corriente de las baterías a la salida B+, y el alternador no se activará.

Los nuevos puentes de diodo "AC" disponen de una entrada especial con limitador de corriente que alimentará la salida B+ cuando el interruptor de arranque/parada del motor esté cerrado.

| Puentes de diodos Argo | 80-2SC | 80-2AC | 100-3AC | 120-2AC | 140-3AC | 160-2AC | 180-3AC |
|--------------------------------|---------------------------------|---------------------------------|----------------------------------|----------------------------------|----------------------------------|----------------------------------|----------------------------------|
| Corriente de carga máx. (A) | 80 | 80 | 100 | 120 | 140 | 160 | 180 |
| Corriente alternador máx. (A) | 80 | 80 | 100 | 120 | 140 | 160 | 180 |
| Nº de baterías | 2 | 2 | 3 | 2 | 3 | 2 | 3 |
| Alternador Energice entrada | no | sí | sí | sí | sí | sí | sí |
| Conexiones (pernos) | M6 | M6 | M6 | M8 | M8 | M8 | M8 |
| Conexión diodo de compensación | 6,3 mm Faston | 6,3 mm Faston | 6,3 mm Faston | 6,3 mm Faston | 6,3 mm Faston | 6,3 mm Faston | 6,3 mm Faston |
| Peso (kg) | 0,5 (1.3) | 0,6 (1.3) | 0,8 (1.8) | 0,8 (1.8) | 1,1 (2.5) | 1,1 (2.5) | 1,5 (3.3) |
| Dimensiones (alxanxp, mm) | 60 x 120 x 75 (2.4 x 4.7 x 3.0) | 60 x 120 x 90 (2.4 x 4.7 x 3.6) | 60 x 120 x 115 (2.4 x 4.7 x 4.5) | 60 x 120 x 115 (2.4 x 4.7 x 4.5) | 60 x 120 x 150 (2.4 x 4.7 x 5.9) | 60 x 120 x 150 (2.4 x 4.7 x 5.9) | 60 x 120 x 200 (2.4 x 4.7 x 7.9) |





**Argo FET Isolator
3bat 100A**



**Argo FET Isolators
3bat 100A**

Al igual que sucede con los puentes de diodo, los puentes Argo FET permiten cargar simultáneamente dos o más baterías desde un solo alternador (o desde un solo cargador) sin conectar las baterías entre sí; por ejemplo, al descargar la batería de servicio no se descarga la batería de arranque, y viceversa.

Comparados con los puentes de diodo, los puentes FET presentan la ventaja de una pérdida de tensión prácticamente nula: La caída de tensión es inferior a 0,02 V con corrientes bajas y tiene un promedio de 0,1 V a corrientes más altas.

Al utilizar los puentes de diodo ARGO FET, no es necesario aumentar también la tensión de salida del alternador. Sin embargo, es muy aconsejable que los cables sean cortos y de una sección adecuada.

Ejemplo:

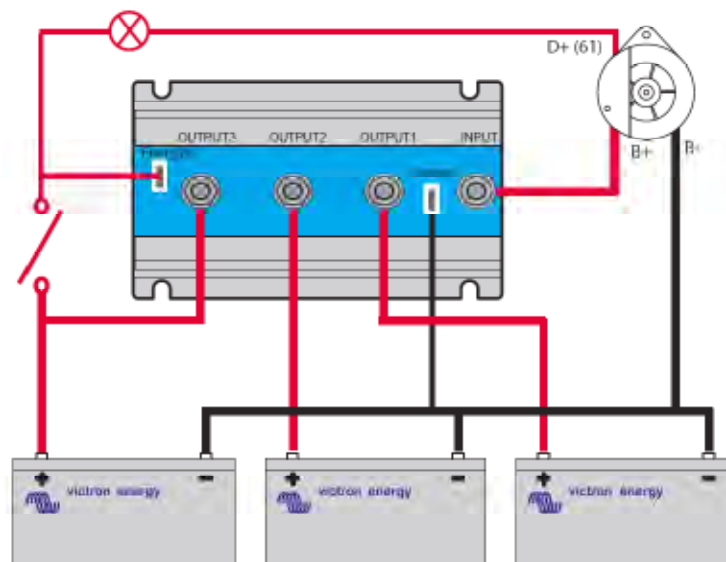
Cuando por un cable con una sección de 50 mm² (AWG 0) y 10 m. de largo, pasa una corriente de 100 A, la caída de tensión en el cable es de 0,26 voltios. De igual modo, una corriente de 50 A a través de un cable con una sección de 10 mm² (AWG 7) y 5 m. de largo sufrirá una caída de tensión de 0,35 voltios.

Entrada de alimentación del alternador

Algunos alternadores necesitan una tensión CC en la salida B+ para empezar a cargar. Obviamente, la CC estará presente cuando el alternador esté conectado directamente a la batería. Sin embargo, si se inserta un puente de diodos o un separador FET, se evitará cualquier retorno de tensión/corriente de las baterías a la salida B+, y el alternador no se activará.

Los nuevos puentes de diodo ARGO FET tienen una entrada energizada especial con limitador de corriente que alimentará la salida B+ cuando el interruptor arranque/parada del motor esté cerrado.

| Puentes de diodo ARGO FET | Argofet 100-2 | Argofet 100-3 | Argofet 200-2 | Argofet 200-3 |
|---|-------------------------------------|-------------------------------------|-------------------------------------|-------------------------------------|
| Corriente máxima de carga (A) | 100 | 100 | 200 | 200 |
| Corriente máx.del alternador (A) | 100 | 100 | 200 | 200 |
| Cantidad de baterías | 2 | 3 | 2 | 3 |
| Conexión | Pernos M8 | Pernos M8 | Pernos M8 | Pernos M8 |
| Peso en kg (lbs) | 1,4 (3.1) | 1,4 (3.1) | 1,4 (3.1) | 1,4 (3.1) |
| Dimensiones al x an x p en mm. (al x an x p en pulgadas) | 65 x 120 x 200 (2.6 x 4.7 x 7.9) | 65 x 120 x 200 (2.6 x 4.7 x 7.9) | 65 x 120 x 200 (2.6 x 4.7 x 7.9) | 65 x 120 x 200 (2.6 x 4.7 x 7.9) |



Battery Balancer

El problema: la vida útil de un costoso banco de baterías puede verse acortada considerablemente debido al desequilibrio del estado de la carga.

Una corriente de fuga interna ligeramente superior en una de las batería de una bancada de varias baterías de 24 ó 48V conectadas en serie/paralelo provocaría una falta de carga de esa batería y de las baterías conectadas en paralelo, y la sobrecarga de las baterías conectadas en serie. Además, cuando se conectan celdas o baterías nuevas en serie, todas deberán tener el mismo estado de carga inicial. Las pequeñas diferencias se neutralizarán durante la carga de absorción o equalización, pero unas diferencias mayores producirán daños debido a un gaseado excesivo (por sobrecarga) en las baterías que tengan una carga inicial más alta, y la sulfatación (por falta de carga) de las baterías con una carga inicial más baja.

La solución: el equilibrado de las baterías

El Battery Balancer (equilibrador de baterías) equilibra el estado de la carga de dos baterías de 12V conectadas en serie, o de varias cadenas paralelas de baterías conectadas en serie.

En el caso de que la tensión de carga de un sistema de baterías de 24V aumente por encima de los 27,3V, el Battery Balancer se activará y comparará la tensión que llega a las dos baterías conectadas en serie. El Battery Balancer retirará una corriente de hasta 0,7A de la batería (o baterías conectadas en paralelo) que tenga la tensión más alta. El diferencial resultante de corriente de carga garantizará que todas las baterías converjan en el mismo estado de carga.

Si fuese necesario, se pueden poner varios equilibradores en paralelo.
Una bancada de baterías de 48 V puede equilibrarse con tres Battery Balancers.

Indicadores LED

Verde: activo (tensión de la batería > 27,3V)

Naranja: circuito de la batería más baja activa (desviación > 0,1V)

Naranja: circuito de la batería más alta activa (desviación > 0,1V)

Rojo: alarma (desviación > 0,2V). Permanece activo hasta que la desviación se haya reducido a menos de 0,14V, o hasta que la tensión del sistema caiga por debajo de los 26,6V.

Relé de alarma

Normalmente abierto. Se cierra cuando se enciende el LED rojo y se abre cuando se apaga este mismo LED.

Restablecimiento de la alarma

Hay dos terminales disponibles para conectar un pulsador. Al interconectar los dos terminales se restablece el relé.

Esta condición de restablecimiento permanece activa hasta que termine la alarma. A continuación, el relé volverá a cerrarse cuando se produzca una nueva alarma.

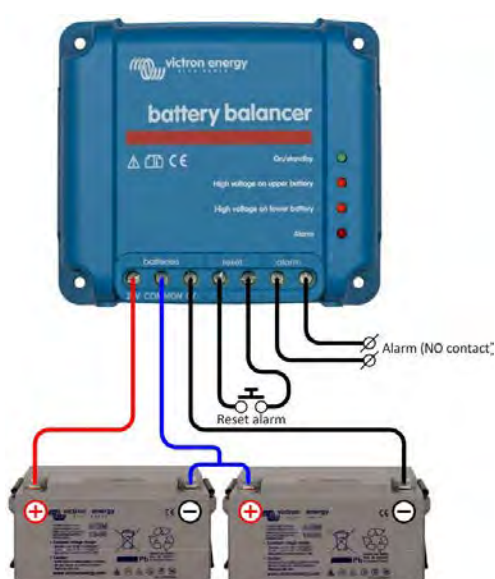
Incluso más información interna y control con la función de supervisión del punto medio del monitor de baterías BMV-702.

El BMV-702 mide el punto medio de una cadena de celdas o baterías. Muestra la desviación respecto al punto medio ideal en voltios o porcentaje. Se pueden establecer porcentajes de desviación por separado para activar una alarma visual/sonora y para cerrar un contacto de relé sin tensión con el fin de establecer una alarma remota.

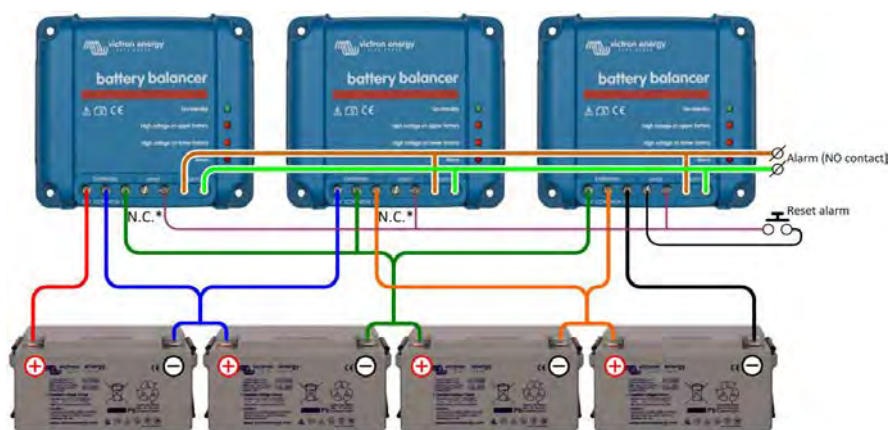
Consulte el manual del BMV-702 para mayor información sobre el equilibrado de baterías.

Aprenda más sobre baterías y cargas

Para saber más sobre baterías y carga de baterías, le rogamos consulte nuestro libro 'Energy Unlimited' (disponible gratuitamente en Victron Energy y descargable desde www.victronenergy.com).



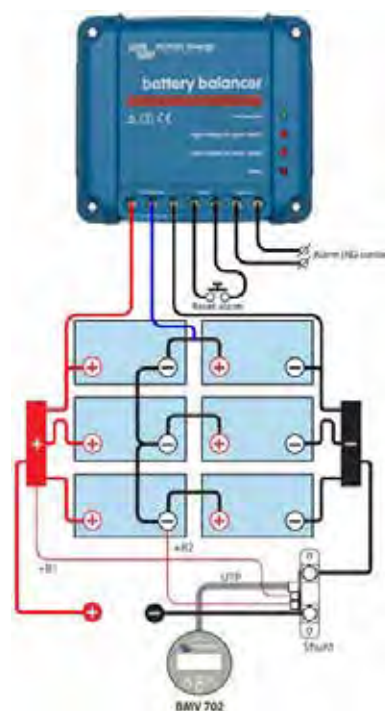
Battery Balancer conectado a dos baterías de 12V conectadas en serie (sistema de 24V)



* Do not connect this terminal. The left reset terminal should only be connected on the battery balancer nearest to system ground.

Tres Battery Balancers conectados a cuatro baterías de 12V conectadas en serie (sistema de 48V)

| Battery Balancer de Victron | |
|---|---|
| Rango de tensión de entrada | Hasta 18V por batería, 36V en total |
| Nivel de activación | 27,3V +/- 1% |
| Nivel de desactivación | 26,6V +/- 1% |
| Consumo de corriente cuando está apagado | 0,7mA |
| Desviación respecto del punto medio para iniciar el equilibrado | 50mV |
| Corriente máxima de equilibrado | 0,7A (cuando la desviación > 100mV) |
| Nivel de activación de la alarma | 200mV |
| Nivel de restablecimiento de la alarma | 140mV |
| Relé de alarma | 60 V / 1 A normalmente abierto |
| Restablecimiento del relé de la alarma | Dos terminales disponibles para conectar un pulsador. |
| Protección de sobrecalentamiento | sí |
| Temperatura de trabajo | -30 a +50°C |
| Humedad (sin condensación) | 95% |
| CARCASA | |
| Color | Azul (RAL 5012) |
| Terminales de conexión | Bornes de tornillo de 6 mm ² / AWG10 |
| Tipo de protección | IP22 |
| Peso | 0,4 kg |
| Dimensiones (al x an x p) | 100 x 113 x 47 mm |
| ESTÁNDARES | |
| Seguridad | EN 60950 |
| Emisiones | EN 61000-6-3, EN 55014-1 |
| Inmunidad | EN 61000-6-2, EN 61000-6-1, EN 55014-2 |
| Directiva de automoción | EN 50498 |



Battery Balancer conectado a seis baterías de 12V conectadas en serie-paralelo (sistema de 24V)

Instalación

- Los equilibradores de baterías deberán instalarse en una zona vertical bien ventilada cerca de las baterías (¡pero no sobre ellas, para evitar los posibles gases corrosivos que desprenden!).
- En el caso de conexiones en serie-paralelas, los cables de interconexión del punto medio deberán dimensionarse para llevar al menos la corriente que se crea cuando una batería queda en circuito abierto.**
 - En el caso de 2 cadenas en paralelo: la sección deberá ser del 50% de los cables de interconexión de la serie.
 - En el caso de 3 cadenas en paralelo: la sección deberá ser del 33% de los cables de interconexión de la serie.
- Si fuese necesario: conecte primero el contacto de la alarma y el restablecimiento de la alarma.
- Utilice cable de al menos 0,75 mm² para cablear las conexiones negativa, positiva y del punto medio (en este orden).
- El equilibrador está operativo.
 - Cuando la tensión sobre una cadena de dos baterías es inferior a 26,6 V, el equilibrador conmutará a "en espera" y todos los LED se apagarán.
 - Cuando la tensión sobre una cadena de dos baterías suba por encima de 27,3 V (durante la carga) el LED verde se encenderá, indicando que el equilibrador está activo.
 - Cuando está activo, una desviación superior a 50 mV iniciará el proceso de equilibrado y al alcanzar los 100 mV uno de los dos LED naranjas se encenderá. Una desviación superior a los 200 mV disparará el relé de la alarma.

Qué hacer si salta una alarma durante la carga

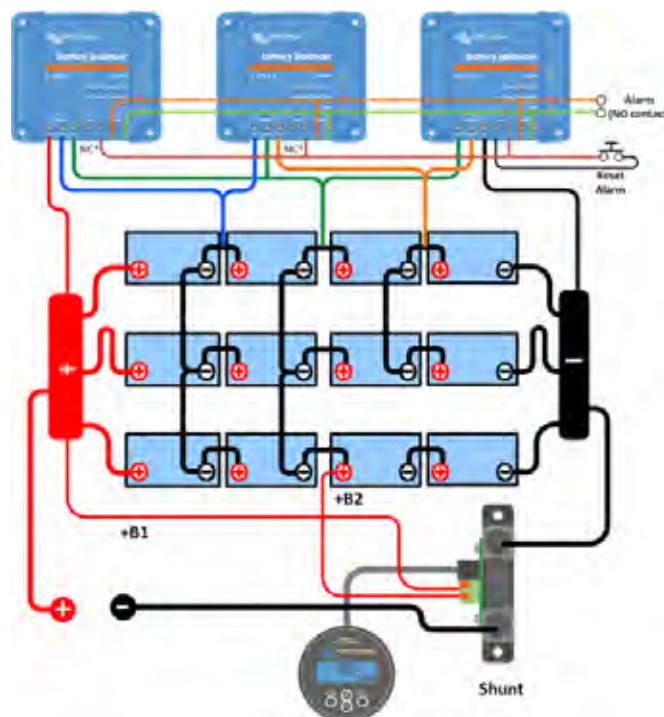
En el caso de una bancada nueva, la alarma se deberá probablemente a diferencias en el estado de carga inicial. Si la diferencia entre la tensión de batería más baja y más alta es superior a 0,9 V: detener la carga y cargar cada batería o celda por separado primero, o reducir la corriente de carga significativamente, dejando que las baterías se equalicen con el tiempo.

Si el problema persiste después de varios ciclos de carga-descarga:

- En el caso de conexiones en serie-paralelas, desconecte el cableado de la conexión en paralelo del punto medio y mida las tensiones del punto medio individuales durante la carga de absorción, para aislar las baterías o celdas que necesiten carga adicional, o:
- Cargue y después compruebe todas las baterías o celdas de forma individual.
- Conecte dos o más equilibradores de baterías en paralelo (de media, un equilibrador puede hacerse cargo de hasta tres cadenas de 200 Ah en paralelo).

En el caso de bancos de baterías más antiguos que han funcionado bien en el pasado, el problema puede deberse a:

- Infracarga sistemática: se necesita cargar más frecuentemente (baterías VRLA) o se necesita una carga de equalización (baterías de placa plana, ciclo profundo, inundadas u OPzS). Aplicar una mejor carga y con más regularidad solucionará el problema.
- Una o más celdas defectuosas: sustituir todas las baterías.



Tres Battery Balancer conectados a 12 baterías de 12V conectadas en serie-paralelo (sistema de 48V)


**AGM battery
12V 90Ah**

GEL OPzV 2V cells battery

1. La tecnología VRLA

VRLA son las siglas de Valve Regulated Lead Acid, lo que significa que la batería es hermética. Habrá escape de gas en las válvulas de seguridad únicamente en caso de sobrecarga o de algún fallo de los componentes. Las baterías VRLA no requieren ningún tipo de mantenimiento.

2. Las baterías AGM estancas (VRLA)

AGM son las siglas de Absorbent Glass Mat. En estas baterías, el electrolito se absorbe por capilaridad en una estera en fibra de vidrio situada entre las placas. Tal como se explica en nuestro libro "Energía Sin Límites", las baterías AGM resultan más adecuadas para suministrar corrientes elevadas durante períodos cortos que las baterías de Gel.

3. Las baterías de Gel estancas (VRLA)

En este tipo de baterías, el electrolito se inmoviliza en forma de gel. Las baterías de Gel tienen por lo general una mayor duración de vida y una mejor capacidad de ciclos que las baterías AGM.

4. Auto descarga escasa

Gracias a la utilización de rejillas de plomo-calcio y materiales de gran pureza, las baterías VRLA Victron se pueden almacenar durante largo tiempo sin necesidad de recarga. El índice de auto descarga es inferior a un 2% al mes, a 20°C. La auto descarga se duplica por cada 10°C de aumento de temperatura. Con un ambiente fresco, las baterías VRLA de Victron se pueden almacenar durante un año sin tener que recargar.

5. Extraordinaria recuperación tras descarga profunda

Las baterías Victron VRLA tienen una extraordinaria capacidad de recuperación incluso tras una descarga profunda o prolongada. Sin embargo, se debe recalcar que las descargas profundas o prolongadas frecuentes tienen una influencia muy negativa en la duración de vida de las baterías de plomo/ácido, y las baterías de Victron no son la excepción.

6. Características de descarga de las baterías

Las capacidades nominales de las baterías de Victron se indican para una descarga de 20 horas, es decir para una corriente de descarga de 0,05C (Gel 'long life': 10 horas).

La capacidad real disminuye en descargas más rápidas con intensidades elevadas (ver tabla 1).

La reducción de capacidad aún será más rápida con aparatos de potencia constante como por ejemplo los inversores.

| Duración de descarga | Voltage Final V | AGM 'Deep Cycle' % | Gel 'Deep Cycle' % | Gel 'Long Life' % |
|----------------------|-----------------|--------------------|--------------------|-------------------|
| 20 horas | 10,8 | 100 | 100 | 112 |
| 10 horas | 10,8 | 92 | 87 | 100 |
| 5 horas | 10,8 | 85 | 80 | 94 |
| 3 horas | 10,8 | 78 | 73 | 79 |
| 1 hora | 9,6 | 65 | 61 | 63 |
| 30 minutos | 9,6 | 55 | 51 | 45 |
| 15 minutos | 9,6 | 42 | 38 | 29 |
| 10 minutos | 9,6 | 38 | 34 | 21 |
| 5 minutos | 9,6 | 27 | 24 | |
| 5 segundos | | 8 C | 7 C | |

Tabla 1: Capacidad real en función de la capacidad de descarga. (la última línea indica la corriente de descarga máxima autorizada durante 5 segundos).

Nuestras baterías AGM Deep Cycle (ciclo profundo) ofrecen excelentes resultados a alta intensidad y por ello se recomiendan para aplicaciones como el arranque de motores. Debido a su diseño, las baterías de gel tienen una capacidad real menor a alta intensidad. En cambio, las baterías de gel tienen mejor duración de vida en modo flotación y ciclos.

7. Efectos de la temperatura en la duración de vida

Las temperaturas elevadas tienen una influencia muy negativa en la duración de vida. La tabla 2 presenta la duración de vida previsible de las baterías de Victron en función de la temperatura.

| Temperatura media de funcionamiento | AGM Deep Cycle años | Gel Deep Cycle años | Gel Long Life años |
|-------------------------------------|---------------------|---------------------|--------------------|
| 20°C / 68°F | 7 - 10 | 12 | 20 |
| 30°C / 86°F | 4 | 6 | 10 |
| 40°C / 104°F | 2 | 3 | 5 |

Tabla 2: Duración de vida

8. Efectos de la temperatura en la capacidad

El siguiente gráfico muestra que la capacidad disminuye en gran medida a baja temperatura.

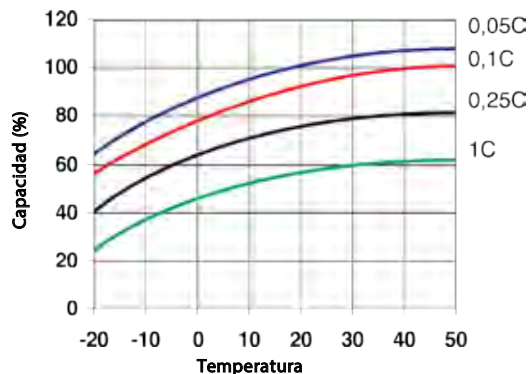


Fig. 1: Efectos de la temperatura en la capacidad

9. Duración de vida en ciclos de las baterías de Victron

Las baterías se gastan debido a las cargas y descargas. El número de ciclos depende de la profundidad de descarga, tal como muestra la figura 2.

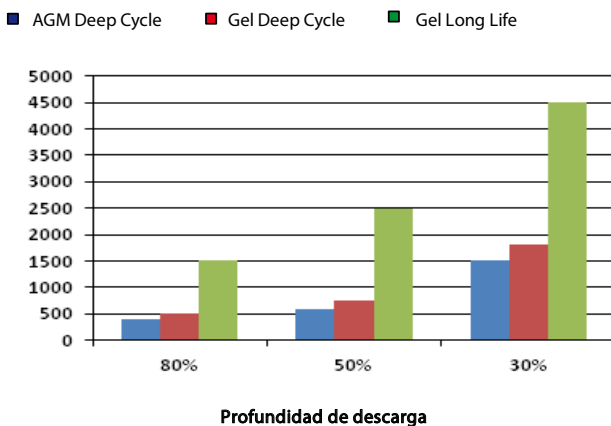


Fig. 2: Duración de vida en ciclos

10. Carga de la batería en modo de ciclos: La característica de carga en 3 etapas

El método de carga más corriente para las baterías VRLA utilizadas en ciclos es la característica en tres etapas, según la cual una fase de corriente constante (fase "Bulk") va seguida por dos fases con voltaje constante ("Absorción" y "Flotación"). Ver fig. 3.

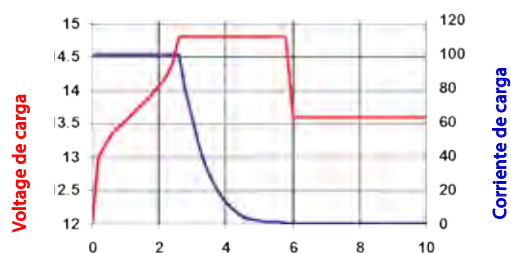


Fig. 3: Régimen de carga en tres etapas

Durante la fase de absorción, el voltaje de carga se mantiene a un nivel relativamente elevado para acabar de cargar la batería en un tiempo razonable. La tercera y última fase es la de mantenimiento (Flotación): el voltaje se reduce a un nivel justamente suficiente para compensar la autodescarga.

Inconvenientes de la carga tradicional en tres etapas:

- **Riesgo de gaseo**
Durante la fase de carga inicial, la corriente se mantiene a un nivel constante y a menudo elevado, incluso por encima del voltaje de gaseo (14,34V para una batería de 12V). Ello puede provocar una presión de gas excesiva en la batería. Puede escaparse gas por las válvulas de seguridad, lo que reduce la duración de vida y presenta un peligro.
- **Duración de carga fija**
El voltaje de absorción aplicado a continuación durante un tiempo fijo no tiene en cuenta el estado de carga inicial de la batería. Una fase de absorción demasiado larga tras una descarga poco profunda sobrecargará la batería, reduciendo una vez más su duración de vida, especialmente debido a la oxidación acelerada de las placas positivas.
- Nuestros estudios han revelado que la duración de vida de una batería se puede aumentar reduciendo más la tensión de flotación cuando no se utiliza la batería.

11. Carga de la batería: mejor duración de vida mediante la carga adaptable en 4 etapas de Victron

Victron Energy ha creado la carga adaptable en 4 etapas. Esta tecnología innovadora es resultado de muchos años de investigación y ensayos.

El método de carga adaptable de Victron elimina los 3 principales inconvenientes de la carga tradicional en 3 etapas:

- **Función BatterySafe**
Para evitar el gaseo excesivo, Victron ha inventado la función BatterySafe. La función BatterySafe reduce el aumento del voltaje de carga cuando se alcanza el voltaje de gaseo. Los estudios revelan que dicho procedimiento mantiene el gaseo interno a unos niveles sin peligro.
- **Duración de absorción variable**
El cargador Victron calcula la duración óptima de la fase de absorción en función de la duración de la fase de carga inicial (Bulk). Si la fase Bulk fue corta significa que la batería estaba poco descargada y la duración de absorción se reducirá automáticamente. Una fase de carga inicial más larga dará una duración de absorción también más larga.
- **Función de almacenamiento**
Una vez finalizada la fase de absorción, en principio, la batería está totalmente cargada y el voltaje se reduce hasta un nivel de mantenimiento (Flotación). A continuación, si no se utiliza la batería durante 24 horas, el voltaje se reduce aún más y el cargador de batería pasa al modo de "almacenamiento". Este voltaje de "almacenamiento" reduce al mínimo la oxidación de las placas positivas. Posteriormente, el voltaje aumentará en modo absorción una vez por semana para compensar la autodescarga (función Battery Refresh).

12. Carga en modo flotación: carga de mantenimiento con voltaje constante

Si una batería se descarga profundamente con poca frecuencia, es posible una curva de carga en dos etapas. Durante la primera fase, la batería se carga con una corriente constante pero limitada (fase "Bulk"). Una vez alcanzado un voltaje predeterminado, la batería se mantiene a este voltaje (fase de mantenimiento o "Flotación"). Este método de carga se utiliza en las baterías de arranque a bordo de vehículos y para los sistemas de alimentación sin cortes (onduladores).

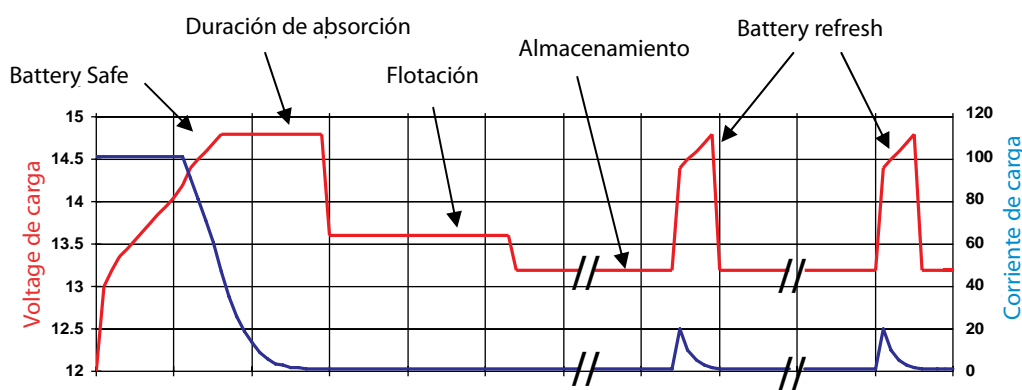


Fig. 4: Carga adaptable en 4 etapas de Victron

13. Voltajes de carga óptimos de las baterías VRLA Victron

La siguiente tabla presenta los voltajes de carga recomendados para una batería de 12V:

14. Efectos de la temperatura en el voltaje de carga

El voltaje de carga se debe reducir a medida que la temperatura aumenta. La compensación de temperatura es necesaria cuando la temperatura de la batería puede ser inferior a 10°C / 50°F o superior a 30°C / 85°F durante un período de tiempo prolongado. La compensación de temperatura recomendada para las baterías Victron VRLA es de $-4 \text{ mV}/^\circ\text{C}$ para una batería de 12V). El punto medio de compensación de temperatura es de 25°C / 70°F.

15. Corriente de carga

Preferentemente, la corriente de carga no debe superar 0,2 C (20 A para una batería de 100 Ah). La temperatura de una batería aumentará más de 10°C si la corriente de carga es superior a 0,2 C. Así pues, la compensación de temperatura resulta indispensable para corrientes de carga superiores a 0,2 C.

| | Utilización en Flotación (V) | Ciclos Normal (V) | Ciclos Recarga rápida (V) |
|---------------------------------|------------------------------|-------------------|---------------------------|
| Victron AGM "Deep Cycle" | | | |
| Absorción | | 14,2 - 14,6 | 14,6 - 14,9 |
| Flotación | 13,5 - 13,8 | 13,5 - 13,8 | 13,5 - 13,8 |
| Almacenamiento | 13,2 - 13,5 | 13,2 - 13,5 | 13,2 - 13,5 |
| Victron Gel "Deep Cycle" | | | |
| Absorción | | 14,1 - 14,4 | |
| Flotación | 13,5 - 13,8 | 13,5 - 13,8 | |
| Almacenamiento | 13,2 - 13,5 | 13,2 - 13,5 | |
| Victron Gel "Long Life" | | | |
| Absorción | | 14,0 - 14,2 | |
| Flotación | 13,5 - 13,8 | 13,5 - 13,8 | |
| Almacenamiento | 13,2 - 13,5 | 13,2 - 13,5 | |

Tabelle 3: Voltajes de carga recomendados

| 12 Volt Deep Cycle AGM | | | | | | | Especificaciones generales |
|------------------------|-----|----|-------------|---------|----------|---------------|---|
| Referencia | Ah | V | lxanxl mm | Peso kg | CCA @0°F | RES CAP @80°F | Tecnología: flat plate AGM Bornes: cobre, M8 |
| BAT406225084 | 240 | 6 | 320x176x247 | 31 | 700 | 270 | Capacidad nominal: descarga en 20h a 25°C Dur. de vida en flotación: 7-10 años a 20 °C Dur. de vida en ciclos: 400 ciclos en descarga 80% 600 ciclos en descarga 50% 1500 ciclos en descarga 30% |
| BAT212070084 | 8 | 12 | 151x65x101 | 2,5 | | | |
| BAT212120084 | 14 | 12 | 151x98x101 | 4,1 | | | |
| BAT212200084 | 22 | 12 | 181x77x167 | 5,8 | | | |
| BAT412350084 | 38 | 12 | 197x165x170 | 12,5 | | | |
| BAT412550084 | 60 | 12 | 229x138x227 | 20 | 280 | 80 | |
| BAT412600084 | 66 | 12 | 258x166x235 | 24 | 300 | 90 | |
| BAT412800084 | 90 | 12 | 350x167x183 | 27 | 400 | 130 | |
| BAT412101084 | 110 | 12 | 330x171x220 | 32 | 500 | 170 | |
| BAT412121084 | 130 | 12 | 410x176x227 | 38 | 550 | 200 | |
| BAT412151084 | 165 | 12 | 485x172x240 | 47 | 600 | 220 | |
| BAT412201084 | 220 | 12 | 522x238x240 | 65 | 650 | 250 | |
| BAT412124081 | 240 | 12 | 522x240x224 | 67 | 650 | 250 | |

| 12 Volt Deep Cycle GEL | | | | | | | Especificaciones generales |
|------------------------|-----|----|-------------|---------|----------|---------------|---|
| Referencia | Ah | V | lxanxl mm | Peso kg | CCA @0°F | RES CAP @80°F | Tecnología: flat plate GEL Bornes: cobre, M8 |
| BAT412550104 | 60 | 12 | 229x138x227 | 20 | 250 | 70 | Capacidad nominal: 20 hr discharge at 25 °C Dur. de vida en flotación: 12 years at 20 °C Dur. de vida en ciclos: 500 ciclos en descarga 80% 750 ciclos en descarga 50% 1800 ciclos en descarga 30% |
| BAT412600100 | 66 | 12 | 258x166x235 | 24 | 270 | 80 | |
| BAT412800104 | 90 | 12 | 350x167x183 | 26 | 360 | 120 | |
| BAT412101104 | 110 | 12 | 330x171x220 | 33 | 450 | 150 | |
| BAT412121104 | 130 | 12 | 410x176x227 | 38 | 500 | 180 | |
| BAT412151104 | 165 | 12 | 485x172x240 | 48 | 550 | 200 | |
| BAT412201104 | 220 | 12 | 522x238x240 | 66 | 600 | 220 | |
| BAT412126101 | 265 | 12 | 520x268x223 | 75 | 650 | 250 | |

| 2 Volt Long Life GEL | | | | | Especificaciones generales |
|----------------------|------|---|-------------|---------|---|
| Referencia | Ah | V | lxanxl mm | Peso kg | Tecnología: tubular plate GEL Terminals: copper |
| BAT702601260 | 600 | 2 | 145x206x688 | 49 | Capacidad nominal: 10 hr discharge at 25 °C Dur. de vida en flotación: 20 years at 20 °C Dur. de vida en ciclos: 1500 ciclos en descarga 80% 2500 ciclos en descarga 50% 4500 ciclos en descarga 30% |
| BAT702801260 | 800 | 2 | 210x191x688 | 65 | |
| BAT702102260 | 1000 | 2 | 210x233x690 | 80 | |
| BAT702122260 | 1200 | 2 | 210x275x690 | 93 | |
| BAT702152260 | 1500 | 2 | 210x275x840 | 115 | |
| BAT702202260 | 2000 | 2 | 215x400x815 | 155 | |
| BAT702252260 | 2500 | 2 | 215x490x815 | 200 | |
| BAT702302260 | 3000 | 2 | 215x580x815 | 235 | |

Otras capacidades y tipos de bornes: por engargo

¿Por qué fosfato de hierro y litio?

Las baterías de fosfato de hierro y litio (LiFePO4 o LFP), son las baterías tradicionales de Li-Ion más seguras. La tensión nominal de una celda de LFP es de 3,2V (plomo-ácido: 2V/celda). Una batería LFP de 12,8V, por lo tanto, consiste de 4 celdas conectadas en serie; y una batería de 25,6V consiste de 8 celdas conectadas en serie.

Robusta

Una batería de plomo-ácido fallará prematuramente debido a la sulfatación si:

- funciona en modo de déficit durante largos periodos de tiempo (esto es, si la batería raramente o nunca está completamente cargada).
- se deja parcialmente cargada o, peor aún, completamente descargada (yates o caravanas durante el invierno).

Una batería LFP no necesita estar completamente cargada. Su vida útil incluso mejorará en caso de que esté parcialmente en vez de completamente cargada. Esta es una ventaja decisiva de las LFP en comparación con las de plomo-ácido.

Otras ventajas son el amplio rango de temperaturas de trabajo, excelente rendimiento cíclico, baja resistencia interna y alta eficiencia (ver más abajo).

La composición química de las LFP son la elección adecuada para aplicaciones muy exigentes.

Eficiente

En varias aplicaciones (especialmente aplicaciones no conectadas a la red, solares y/o eólicas), la eficiencia energética puede llegar a ser de crucial importancia.

La eficiencia energética del ciclo completo (descarga de 100% a 0% y vuelta a cargar al 100%) de una batería de plomo-ácido normal es del 80%.

La eficiencia de ciclo completo de una batería LFP es del 92%.

El proceso de carga de las baterías de plomo-ácido se vuelve particularmente ineficiente cuando se alcanza el estado de carga del 80%, que resulta en eficiencias del 50% o incluso inferiores en sistemas solares en los que se necesitan reservas para varios días (baterías funcionando entre el 70% y el 100% de carga).

Por el contrario, una batería LFP seguirá logrando una eficiencia del 90% en condiciones de descarga leve.

Tamaño y peso

Ahorra hasta un 70% de espacio

Ahorra hasta un 70% de peso

¿Costosa?

Las baterías LFP son caras en comparación con las de plomo-ácido. Pero si se usan en aplicaciones exigentes, el alto coste inicial se verá más que compensado por una vida útil mayor, una fiabilidad superior y una excelente eficiencia.

Bluetooth

Mediante Bluetooth se pueden supervisar tensiones de celda, temperaturas y estados de alarmas.

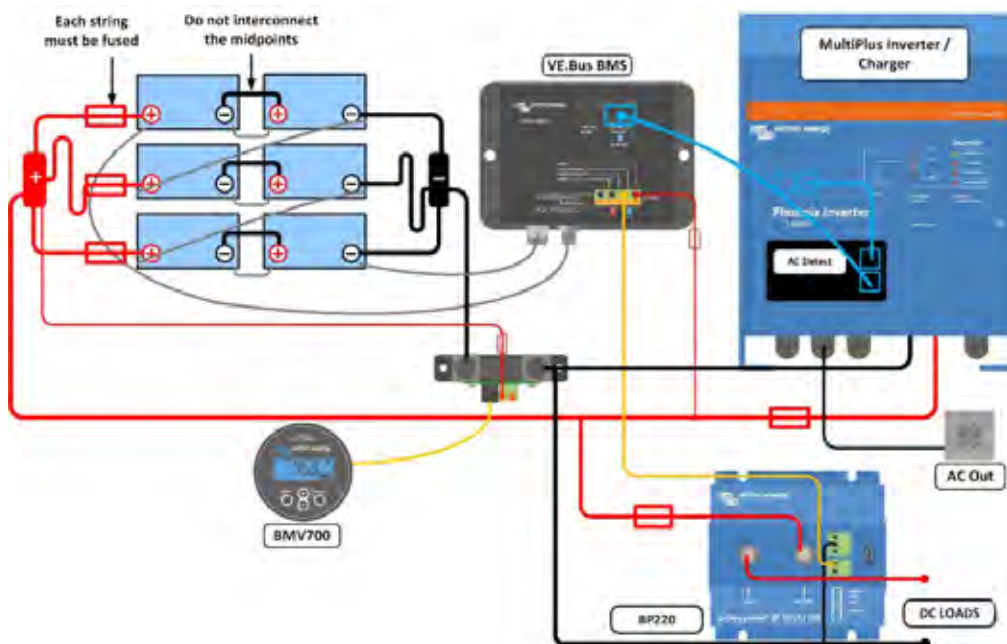
Muy útil para localizar un (posible) problema, como un desequilibrio de celdas.



Batería LiFePO4 de 12,8V 300Ah



Li-ion app



Nuestras baterías LFP disponen de equilibrado y control de celdas integrados. Se pueden conectar hasta 5 baterías en paralelo, y hasta cuatro en serie, de forma que se puede montar un banco de baterías de 48V de hasta 1500. Los cables de equilibrado/control de celdas pueden conectarse en cadena y deben conectarse a un Sistema de gestión de baterías (BMS).

Sistema de gestión de baterías (BMS)

El BMS se conecta al BTV y sus funciones esenciales son:

1. Desconectar o apagar la carga cuando la tensión de una celda de la batería cae por debajo de 2,5V.
2. Detener el proceso de carga cuando la tensión de una celda de la batería sube por encima de 4,2V.
3. Apagar el sistema cada vez que la temperatura de una celda exceda los 50°C.

Consulte las hojas de datos de BMS para conocer más características.

| Especificaciones de la batería | | | | | | | | |
|--|--|-----------------------|-------------------------|---------------------------|------------------------|------------------------|------------------------|---------------------------|
| TENSIÓN Y CAPACIDAD | LFP-Smart 12,8/60 | LFP- Smart 12,8/90 | LFP-Smart 12,8/100-a | LFP- Smart 12,8/150 | LFP- Smart 12,8/160 | LFP- Smart 12,8/200 | LFP- Smart 12,8/300 | LFP- Smart 25,6/200 |
| Tensión nominal | 12,8V | 12,8V | 12,8V | 12,8V | 12,8V | 12,8V | 12,8V | 25,6V |
| Capacidad nominal a 25°C* | 60Ah | 90Ah | 100Ah | 150Ah | 160Ah | 200Ah | 300Ah | 200Ah |
| Capacidad nominal a 0°C* | 48Ah | 72Ah | 80Ah | 125Ah | 130Ah | 160Ah | 240Ah | 160Ah |
| Capacidad nominal a -20°C* | 30Ah | 45Ah | 50Ah | 75Ah | 80Ah | 100Ah | 150Ah | 100Ah |
| Capacidad nominal a 25°C* | 768Wh | 1152Wh | 1280Wh | 1920Wh | 2048Wh | 2560Wh | 3840Wh | 5120Wh |
| *Corriente de descarga ≤1C | | | | | | | | |
| CANTIDAD DE CICLOS (capacidad ≥ 80% del valor nominal) | | | | | | | | |
| 80% de descarga | 2500 ciclos | | | | | | | |
| 70% de descarga | 3000 ciclos | | | | | | | |
| 50% de descarga | 5000 ciclos | | | | | | | |
| DESCARGA | | | | | | | | |
| Corriente de descarga máxima recomendada | 120A | 180A | 200A | 300A | 320A | 400A | 600A | 400A |
| Corriente de descarga continua recomendada | ≤60A | ≤90A | ≤100A | ≤150A | ≤160A | ≤200A | ≤300A | ≤200A |
| Tensión de final de descarga | 11V | 11V | 11V | 11V | 11V | 11V | 11V | 22V |
| CONDICIONES DE TRABAJO | | | | | | | | |
| Temperatura de trabajo | Descarga: -20°C a +50°C | | | | Carga: +5°C a +50°C | | | |
| Temperatura de almacenamiento | -45°C – +70°C | | | | | | | |
| Humedad (sin condensación): | Max. 95% | | | | | | | |
| Clase de protección | IP 22 | | | | | | | |
| CARGA | | | | | | | | |
| Tensión de carga | Entre 14V/28V y 14,4V/28,8V (se recomienda 14,2V/28,4V) | | | | | | | |
| Tensión de flotación | 13,5V/27V | | | | | | | |
| Corriente máxima de carga | 120A | 180A | 200A | 300A | 320A | 400A | 600A | 400A |
| Corriente de carga recomendada | ≤30A | ≤45A | ≤50A | ≤75A | ≤80A | ≤100A | ≤150A | ≤100A |
| OTROS | | | | | | | | |
| Tiempo máx. de almacenamiento @ 25 °C* | 1 año | | | | | | | |
| Conexión con el BMS. | Cable macho + hembra con conector circular M8, 50 cm de longitud | | | | | | | |
| Conexión eléctrica (inserciones roscadas) | M8 | M8 | M8 | M8 | M10 | M10 | M10 | M8 |
| Dimensiones (al x an x p) mm | 240x285x132 | 249x285x168 | 197x321x152 | 237x321x152 | 320x338x233 | 297x425x274 | 347x425x274 | 317x631x208 |
| Peso | 12kg | 16kg | 15kg | 20kg | 33kg | 42kg | 51kg | 56kg |
| *Completamente cargada | | | | | | | | |

Batería de Litio-Ion HE y BMS Lynx Ion



Batería HE 24V/100Ah



Batería HE 24V/200Ah



BMS Lynx-Ion 1000A

Ultra alta densidad de energía

185Wh/kg gracias a la tecnología de óxido de litio níquel manganeso cobalto (NMC)

Refrigerado por aire

Para corrientes de carga y descarga altas (hasta 2 °C durante periodos cortos)

Conexión en paralelo y en serie

Se pueden conectar en paralelo hasta 64 baterías.

Para sistemas de 48V se pueden conectar dos baterías en serie, y hasta 32 cadenas de dos baterías pueden conectarse en paralelo.

Comunicación CAN bus aislada galvánicamente

Protocolo: VE.Can/NMEA2000

BMS Lynx-Ion 400A o 1000A

BMS Lynx-ion reduce el tiempo de cableado e instalación al mínimo: combina cuatro conexiones de batería con fusible, cuatro conexiones de carga CC con fusible, un contactor de seguridad y un derivador de corriente con un BMS, todo en una caja compacta.

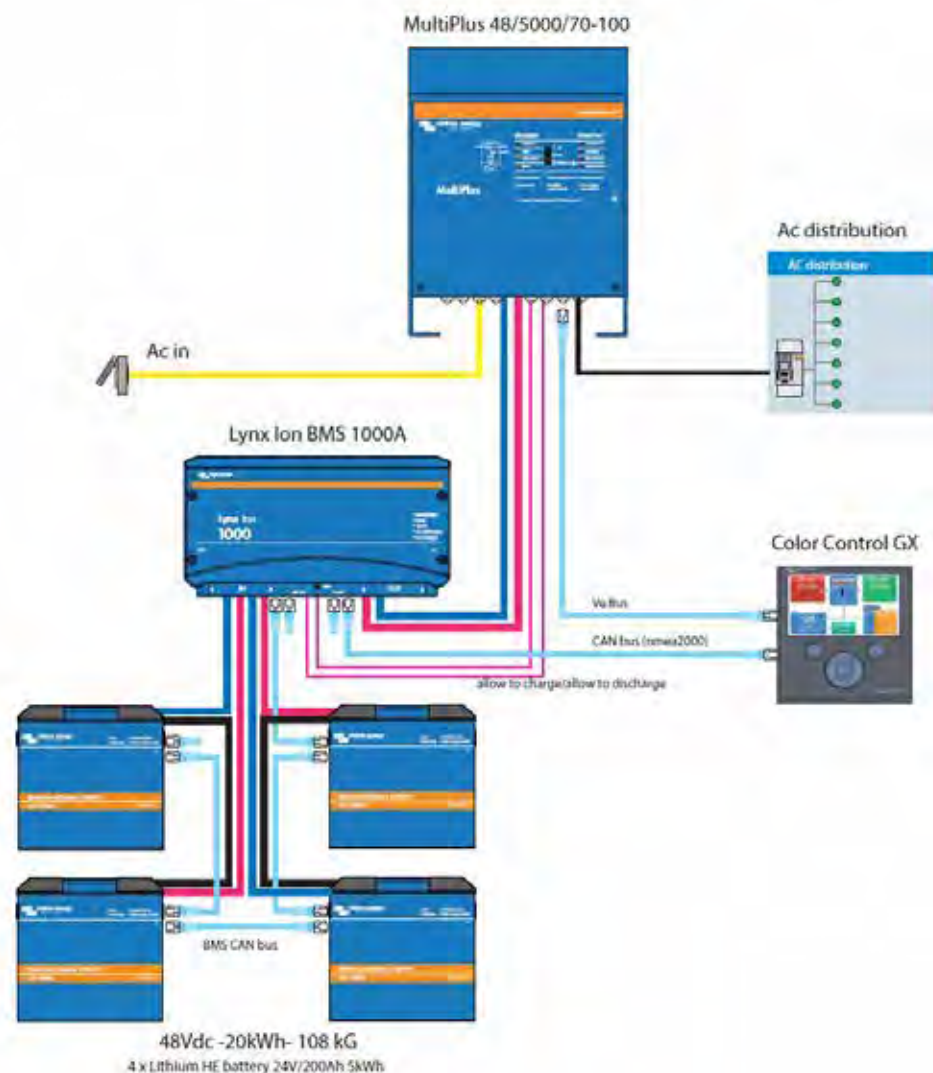
Seguimiento: El Color Control GX o Venus GX

Controla la totalidad del sistema.

Es la pasarela para el seguimiento remoto del Portal en línea VRM.

Añade una asombrosa cantidad de funcionalidades útiles al sistema (como un muy sofisticado programa de arranque-parada de un generador).

Consulte la ficha técnica del Color Control GX y Venus GX para más información.



| Batería de litio HE | 24V / 100Ah | 24V / 200Ah |
|--|--|---------------------------------------|
| Tecnología | Litio-Ion NMC | Litio-Ion NMC |
| Configuración de las celdas | 7S32P | 7S64P |
| Tensión nominal | 25,2 V | 25,2 V |
| Capacidad nominal | 100 Ah | 200 Ah |
| Energía nominal | 2,5 kWh | 5,0 kWh |
| Cantidad de ciclos al 80% DoD (0,3C) | 2000 | 2000 |
| Relación energía/peso (incl. BMS y carcasa) | 159 Wh/kg | 175 Wh/kg |
| Peso (incl. BMS y carcasa) | 15,7 kg | 28,6 kg |
| Descarga | | |
| Tensión de corte de descarga | 21 V | 21 V |
| Corriente de descarga recomendada | 30 A (0,3 C) | 60 A (0,3 C) |
| Corriente máxima de descarga (10 minutos) | 150 A (1,5 C) | 300 A (1,5 C) |
| Fusibles | 150 A, fusible interno | 300 A, fusible interno |
| Carga | | |
| Tensión máx. de carga: | 28,4 V | 28,4 V |
| Tensión de carga recomendada | 27,5 V | 27,5 V |
| Corriente máxima de carga | 100 A (1 C) | 200 A (1 C) |
| Corriente de carga recomendada | 30 A (0,3 C) | 60 A (0,3 C) |
| Configuración | | |
| Configuración de series | | Sí, hasta 2 |
| Configuración paralela | | Sí, hasta 96 |
| Temperatura | | |
| Temp. de trabajo en carga | | 0 ~ + 45°C |
| Temp. de trabajo en descarga | | -20 ~ + 55°C |
| Temp. de almacenamiento | | -20 ~ + 45°C |
| Mecánico | | |
| Conexiones de alimentación | Perno M8, máx. 15 Nm | Perno M8, máx. 15 Nm |
| Clase de protección | IP20 | IP20 |
| Refrigeración | Aire, activo (1 ventilador interno) | Aire, activo (2 ventiladores interno) |
| Dimensiones (al x an x p) | 362 x 193 x 214 mm | 362 x 193 x 355 mm |
| Seguridad | | |
| Sistema de gestión de baterías (BMS) | | BMS esclavo integrado |
| Equilibrado | | Pasivo |
| Compatible con controlador maestro BMS | | BMS Lynx Ion |
| Comunicación con BMS Lynx Ion | | CAN bus |
| Normativas | | |
| EMC: Emisiones | | EN-IEC 61000-6-3 |
| EMC: Inmunidad | | EN-IEC 61000-6-1 |
| Directiva sobre baja tensión | | EN 60335-1 |
| BMS Lynx Ion diseñado para baterías de 100Ah y 200Ah. | | |
| | 400A | 1000A |
| Cantidad máxima de baterías en serie | | 2 (= 48 VCC) |
| Cantidad máxima de baterías en paralelo | | 96 (48 V: 48 cadenas de dos baterías) |
| Tensión de alimentación | | 18 a 58 VCC |
| Consumo energético, en espera | | 73 mW a 26,2V y 138 mW a 52,4V |
| Consumo energético, activo | | 8,7 W |
| Contactador de seguridad principal | 400A | 1000A |
| Puerto de comunicaciones | VE.CAN (NMEA2000, conector RJ45, aislado galvánicamente) | |
| IO | | |
| Salida auxiliar | 13,5 V / 1 A, protegido contra corto circuitos | |
| Permitir-la-carga (tensión conmutada) | 13,5 V / 1 A, protegido contra corto circuitos | |
| Permitir-la-descarga (tensión conmutada) | 13,5 V / 1 A, protegido contra corto circuitos | |
| Permitir-la-carga (salida con relé) | 1 A a 60 VCC, sin potencial | |
| Permitir-la-descarga (salida con relé) | 1 A a 60 VCC, sin potencial | |
| Contacto programable (salida con relé) | 1 A a 60 VCC, sin potencial | |
| Señal de estado externa | 13,5 V / 140 mA | |
| Carcasa | | |
| Material | ABS | |
| Peso | 4,6 kg | 5,7 kg |
| Dimensiones (lo x an x al) | 225 x 426 x 117 mm | |
| Medio ambiente | | |
| Temperatura de trabajo | De -20 a 50 °C | |
| Humedad | Máx. 95% (sin condensación) | |
| Clase de protección | IP22 | |
| Normativas | | |
| EMC: Emisiones | EN-IEC 61000-6-3 | |
| EMC: Inmunidad | EN-IEC 61000-6-1 | |
| Directiva sobre baja tensión | EN 60335-1 | |



**Telecom Battery
Battery AGM 12V 200Ah**

Diseñadas para aplicaciones de telecomunicación; excelentes para “ahorrar espacio” en aplicaciones marítimas y de automoción

La serie AGM de ciclo profundo, expresamente diseñada para telecomunicaciones, ha sido diseñada para su uso en sistemas de telecomunicaciones. Con sus terminales de acceso frontal y su pequeña envergadura, estas baterías son ideales para sistemas de bastidor. Además, pueden ser la solución para los casos en que el espacio es reducido y con problemas de acceso en barcos y vehículos.

Tecnología AGM

AGM es el acrónimo de Absorbent Glass Mat (malla de fibra de vidrio absorbente). En estas baterías, el electrolito queda absorbido en una malla de fibra de vidrio entre las placas por acción capilar.

Baja autodescarga

Debido al uso de rejillas de plomo calcio y materiales de gran pureza, las baterías Victron VRLA pueden almacenarse durante largos periodos de tiempo sin necesidad de recarga. El ritmo de descarga es inferior al 2% mensual a 20°C. El porcentaje de autodescarga se dobla con cada incremento de la temperatura del 10%.

Baja resistencia interna

Acepta ritmos de carga y descarga muy elevados.

Capacidad elevada de ciclos

Más de 500 ciclos al 50% de descarga

Aprenda más sobre baterías y cargas

Para saber más sobre baterías y carga de baterías, le rogamos consulte nuestro libro “Energy Unlimited” (disponible gratuitamente en Victron Energy y descargable desde www.victronenergy.com).



**Telecom Battery
Battery AGM 12V 200Ah**

| Batería de telecomunicaciones AGM de 12 voltios | 115Ah | 165Ah | 200Ah |
|---|--|----------------------|----------------------|
| Capacidad 1 / 3 / 5 / 10 / 20 horas (% del nominal) | 60 / 75 / 82 / 91 / 100 (@ 70°F/25°C, final de descarga 10,5V) | | |
| Capacidad 10 / 20 / 30 / 40 min (% del nominal) | 33 / 44 / 53 / 57 (@ 70°F/25°C, final de descarga 9,6V) | | |
| Capacidad nominal (77°F/25°C, 10,5V) | 115Ah | 165Ah | 200Ah |
| Arranque en frío @ 0°F/-18°C | 1000 | 1500 | 1800 |
| Corriente de arranque en frío DIN (A) @ 0°F/-18°C | 600 | 900 | 1000 |
| Corriente de cortocircuito | 3500 | 5000 | 6000 |
| Capacidad de reserva (minutos) | 200 | 320 | 400 |
| Tensión de absorción (V) @ 70°F/20°C | 1 año | | |
| Tensión de flotación (V) @ 70°F/20°C | 14,4 – 14,7 | | |
| Tensión de almacenamiento (V) @ 70°F/20°C | 13,6 – 13,8 | | |
| Storage voltage (V) @ 70°F/20°C | 13,2 | | |
| Vida útil en flotación (V) @ 70°F/20°C | 12 años | | |
| Cantidad de ciclos @ 80% de descarga | 500 | | |
| Cantidad de ciclos @ 50% de descarga | 750 | | |
| Cantidad de ciclos @ 30% de descarga | 1800 | | |
| Dimensiones (al x an x p en mm.) | 395x110x293mm | 548 x 105 x 316mm | 546 x 125 x 323mm |
| Dimensiones (al x an x p en pulgadas.) | 15.37 x 4.33 x 11.53 | 21.57 x 4.13 x 12.44 | 21.49 x 4.92 x 12.71 |
| Peso (kg / lbs) | 35kg / 77 lbs | 49kg / 88 lbs | 60kg / 132 lbs |



BlueSolar policristalino 140W

- El coeficiente de baja tensión-temperatura mejora el funcionamiento a altas temperaturas.
- Rendimiento excepcional con baja luminosidad y alta sensibilidad a la luz en todo el espectro solar.
- Garantía limitada de 25 años en la entrega de potencia y el rendimiento.
- Garantía limitada de 5 años en materiales y mano de obra.
- La caja de conexiones, sellada, hermética y multifuncional, proporciona altos niveles de seguridad.
- Los diodos de derivación de alto rendimiento minimizan las caídas de potencia provocadas por la sombra.
- El sistema avanzado de encapsulación EVA (etileno acetato de vinilo, por sus siglas en inglés) con láminas traseras de triple capa cumple con los requisitos más exigentes para su funcionamiento de alta tensión.
- Un sólido bastidor de aluminio galvanizado permite instalar los módulos sobre el tejado con distintos sistemas estándar de montaje.
- Su vidrio templado de alta transmisión y alta calidad proporciona una dureza y resistencia a los impactos mejorada.
- Modelos precableados de alta capacidad con sistema de conexión rápida y conectores MC4 (PV-ST01).



Conectores MC4

| Número de artículo | Descripción | Peso neto | Rendimiento eléctrico bajo STC ⁽¹⁾ | | | | |
|--------------------|--|-----------|---|------------------|------------------|------------------|----------------------------|
| | | | Nominal Potenci | Tensión máxima | Corriente máxima | Tensión en vacío | Corriente de cortocircuito |
| | | | P _{MPP} | V _{MPP} | I _{MPP} | Voc | Isc |
| | | Kg | W | V | A | V | A |
| SPP030201200 | 20W-12V Poly 480x350x25 mm series 3a | 2.2 | 20 | 18 | 1.11 | 22.5 | 1.23 |
| SPP030301200 | 30W-12V Poly 410x670x25 mm series 3a | 3.7 | 30 | 18 | 1.67 | 22.5 | 1.85 |
| SPP030401200 | 40W-12V Poly 450x670x25mm series 3a | 4.2 | 40 | 18 | 2.22 | 22.5 | 2.46 |
| SPP030501200 | 50W-12V Poly 540x670x25 mm series 3a | 4.3 | 50 | 18 | 2.78 | 22.2 | 3.09 |
| SPP030801200 | 80W-12V Poly 840x670x35 mm series 3a | 6.8 | 80 | 18 | 4.44 | 21.6 | 5.06 |
| SPP031001200 | 100W-12V Poly 1000x670x35 mm series 3a (2) | 8.9 | 100 | 18 | 5.56 | 21.6 | 6.32 |
| SPP031001201 | 100W-12V Poly 1000x670x35 mm series 3b (2) | 8.9 | 100 | 18 | 5.56 | 21.6 | 6.32 |
| SPP031501200 | 150W-12V Poly 1480x673x35 mm series 3a | 12 | 150 | 20 | 7.50 | 21.6 | 9.48 |
| SPP032602000 | 260W-20V Poly 1640x992x40 mm series 3b | 17 | 260 | 30 | 8.66 | 36.75 | 9.30 |
| SPP033202400 | 320W-24V Poly 1956x992x45 mm series 3a | 24 | 320 | 36 | 10.66 | 44,10 | 9.44 |

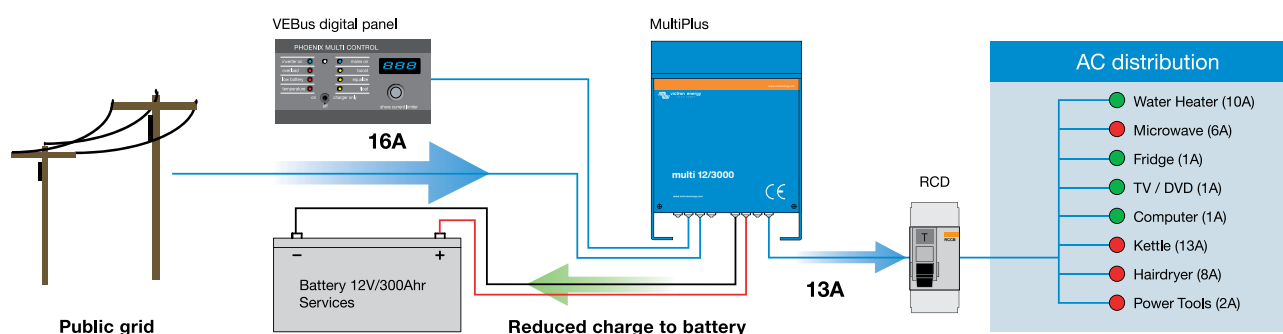
| Módulo | SPP 030201200 | SPP 030301200 | SPP 030401200 | SPP 030501200 | SPP 030801200 | SPP 031001200 | SPP 031001201 | SPP 031501200 | SPP 032602400 | SPP 033202400 |
|--|--|---------------|---------------|---------------|---------------|---------------|---------------|---------------|---------------|---------------|
| Potencia nominal (tolerancia ±3%) | 20W | 30W | 40W | 50W | 80W | 100W | 100W | 150W | 260W | 320W |
| Tipo de celda | Policristalina | | | | | | | | | |
| Cantidad de celdas en serie | 36 | | | | | | | | 60 | 72 |
| Tensión máxima del sistema (V) | 1000V | | | | | | | | | |
| Coefficiente de temperatura de PMPP | -0,47/°C | -0,48/°C | | -0,48/°C | | -0,48/°C | | -0,48/°C | | -0,47/°C |
| Coefficiente de temperatura de Voc | -0,34/°C | -0,34/°C | | -0,34/°C | | -0,35/°C | | -0,35/°C | | -0,34/°C |
| Coefficiente de temperatura de Isc (%) | +0,045/°C | +0,037/°C | | +0,037/°C | | +0,037/°C | | +0,037/°C | | +0,045/°C |
| Rango de temperatura | -40°C a +85°C | | | | | | | | | |
| Capacidad de carga máxima en su superficie | 200kg/m ² | | | | | | | | | |
| Resistencia máxima al impacto | 23m/s, 7,53g | | | | | | | | | |
| Tipo de caja de conexiones | PV-LH0801 | | | | PV-JH02 | PV-LH0808 | | | PV-JB002 | |
| Longitud de los cables/conector | Sin cable | Sin cable | Sin cable | Sin cable | 900mm / MC4 | | | | | |
| Tolerancia de salida | +/-3% | | | | | | | | | |
| Bastidor | Aluminio | | | | | | | | | |
| Garantía del producto | 5 años | | | | | | | | | |
| Garantía sobre el rendimiento eléctrico | 10 años 90% + 25 años 80% de la entrega de potencia | | | | | | | | | |
| Cantidad mínima de unidades por embalaje | 1 panel | | | | | | | | | |
| Cantidad por palet | 150 | 100 | | | 20 | | | 19 | 18 | |
| 1) | STC (Condiciones de prueba estándar): 1000W/m ² , 25°C, AM (masa de aire) 1,5 | | | | | | | | | |
| 2) | Aspecto celular del modelo b ligeramente diferente del modelo a | | | | | | | | | |

Sistema inversor/cargador con gestión inteligente de la red eléctrica y de un generador

PowerControl: Cuando se dispone de potencia limitada del generador o de la red. Todos los modelos de la gama MultiPlus disponen de potentes cargadores de baterías. Cuando el modelo más potente funciona a pleno rendimiento, puede obtener cerca de 10 A a partir de una fuente de alimentación de 230 V. Gracias al panel remoto es posible establecer la corriente máxima disponible en la red eléctrica o en el generador. En ese momento, el MultiPlus regulará automáticamente el cargador teniendo en cuenta las demás cargas CA conectadas al sistema y garantizando que el cargador sólo usará la corriente sobrante. De esta manera es posible evitar que salten los fusibles de la red o se sobrecargue el generador.

PowerControl ©

El cargador de baterías reduce su salida de corriente, si se lo solicitan, para evitar una sobrecarga de suministro cuando el consumo del sistema es alto.

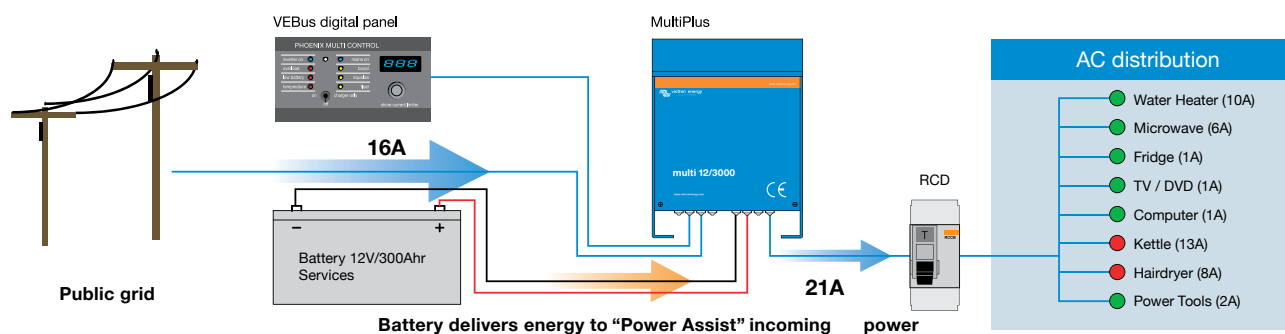


PowerAssist: Aumento de la potencia disponible en la red o generador, una innovadora característica de MultiPlus. La característica que más diferencia al MultiPlus de los demás inversores/cargadores es PowerAssist. Esta función lleva el principio de PowerControl a otra dimensión, permitiendo que MultiPlus complemente la capacidad eléctrica de la red o del generador para “ayudar” durante los periodos de alta demanda. La demanda de picos de potencia suele solicitarse durante cortos periodos de tiempo, ya sea unos minutos (como ocurre con aparatos de cocina) o durante unos segundos (como en el caso del arranque del aire acondicionado o de un compresor de frigorífico).

Debido a que la capacidad del generador o de la red queda establecida en el panel remoto, el MultiPlus detecta cuándo la carga está siendo demasiado elevada para el suministro y proporcionará instantáneamente la potencia adicional necesaria. Cuando la demanda se reduce, la unidad vuelve a cargar la batería. Esta función es tan eficaz en sistemas grandes como en pequeños, pues ayuda a reducir la capacidad solicitada al generador o a lograr más con una potencia de red limitada. Existe incluso una función especial que permite al MultiPlus/Quattro funcionar perfectamente con generadores portátiles.

PowerAssist ©

El inversor aumenta la potencia entrante, si se solicita, para evitar sobrecargas en el suministro cuando el consumo del sistema excede al suministro.



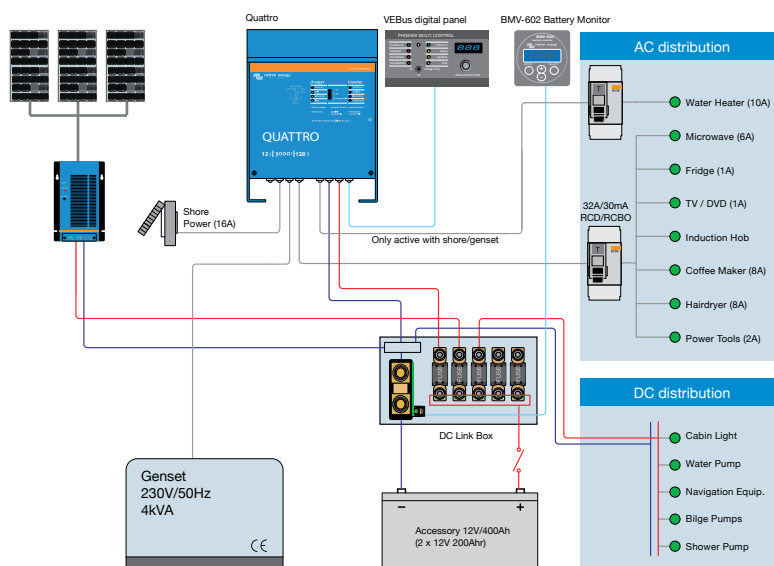
Comfort System

| Dispositivo | Sistema |
|---|---------------------------------------|
| Alumbrado | Quattro 12/3000/120 |
| Comunicación y navegación | Monitor de baterías BMV602-5 |
| Calentador de agua | 2 baterías de 12V/200AH y 1 de 80AH |
| Microondas | Panel de control remoto digital |
| Placa de inducción de 2 elementos | Alternador 12/150 |
| Cafetera/Hervidor de agua | Caja de conexiones CC |
| TV/DVD | Transformador de aislamiento |
| Ordenador portátil | Separador de baterías Cyrix |
| Cargas pequeñas (teléfono móvil, maquinilla de afeitár, etc.) | |
| Nevera y congelador | Paneles solares y cargador solar MPPT |

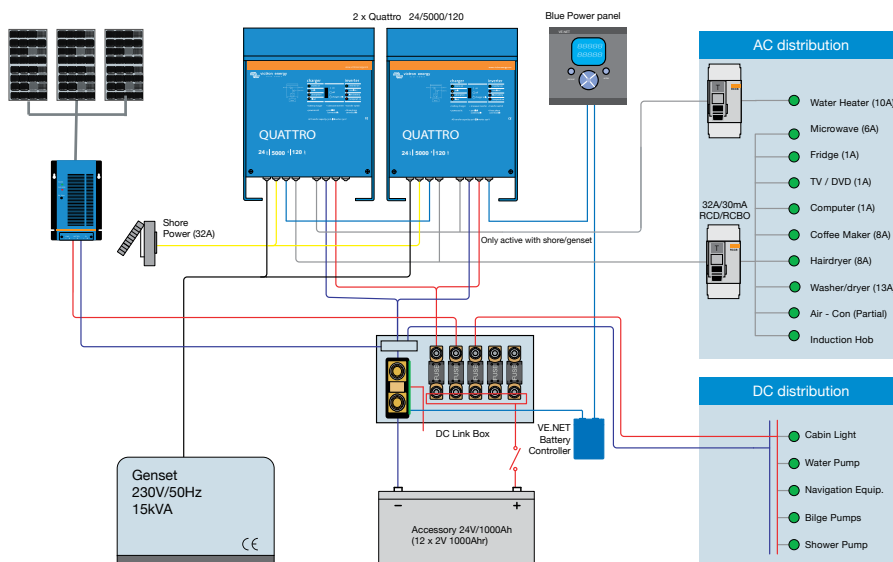
Comfort Plus System

| Dispositivo | Sistema |
|---|---------------------------------------|
| Alumbrado | 2 xQuattro 24/5000/120 |
| Comunicación y navegación | Controlador de baterías VE-NET |
| Calentador de agua | 4 baterías de 12V/200AH y 1 de 80AH |
| Cocina eléctrica con placa de inducción de 4 elementos, microondas/combinación horno, nevera, congelador, lavadora/secadora | Panel Blue Power |
| Cafetera y hervidor de agua | Alternador 12/150 |
| TV/DVD | DC Link box |
| Ordenador multimedia | Isolation transformers |
| Cargas pequeñas (teléfono móvil, maquinilla de afeitár, etc.) | |
| Aire acondicionado modesto | Paneles solares y cargador solar MPPT |

Comfort System - 7 kVa (30a) capacidad



Comfort Plus System - 25 kVa capacidad



Con más de 44 años de experiencia, Victron Energy goza de una reputación sin igual en cuanto a innovaciones técnicas, fiabilidad y calidad. Victron es líder mundial en el sector de la generación autónoma de electricidad. Nuestros productos han sido diseñados para hacer frente a las situaciones más difíciles en las que se pueda encontrar cualquier instalación, tanto recreativa como comercial. La capacidad de Victron de satisfacer las demandas personalizadas de sistemas de generación aislada no tiene precedentes. Nuestra gama de productos incluye inversores sinusoidales e inversores/cargadores, cargadores de baterías, convertidores CC/CC, conmutadores de transferencia, baterías de gel y AGM, alternadores, monitores de baterías, reguladores de carga solar, paneles solares, soluciones de red completas y muchas otras soluciones innovadoras.

Servicio y asistencia técnica mundial

Tras servir durante más de 44 años a los sectores de generación autónoma, industrial y automovilístico, además del marítimo, tanto en su vertiente comercial como de ocio, Victron dispone de una red de concesionarios y distribuidores que cubre el mundo entero. Nuestra base de clientes es tal que el proporcionar un servicio local rápido y competente es esencial. Esto se refleja en la capacidad de nuestra red de asistencia. Nuestro enfoque flexible sobre el servicio y la asistencia técnica y nuestro compromiso con la rapidez de respuesta en las reparaciones son líderes del mercado. Existen incontables ejemplos de productos Victron que han proporcionado décadas de servicio fiable en las aplicaciones más exigentes. Este nivel de fiabilidad, junto con los conocimientos técnicos del más alto nivel, significa que los sistemas de generación eléctrica de Victron Energy ofrecen el mejor valor disponible.



Luxury camper from Vennegoor Installatie B.V.



