



Automobile



victron energy
BLUE POWER



Énergie. En Tout Temps. En Tout Lieu.



SOMMAIRE

Introduction.....	4
Exemples d'applications.....	5
Camping-cars.....	6
Ambulances.....	8
Stand ambulant électrique de cafés.....	10
Systèmes.....	12
Accessoires.....	16
Outils.....	18
Informations techniques.....	20
À propos de Victron Energy.....	94



Automobile

Le marché automobile comprend une large gamme d'applications exigeant une alimentation électrique fiable. Pour des véhicules tels que des véhicules de pompiers, ambulances et voitures de police, une vie humaine peut dépendre d'un système autonome. Il est donc vital que tous les systèmes fonctionnent parfaitement. Victron Energy vous offre cette réponse. Nous sommes fiers de vous proposer notre représentation moderne de la liberté et de l'indépendance : Énergie, À tout moment, Partout.

Systèmes autonomes

Nos produits sont utilisés dans des véhicules exigeant une alimentation électrique supplémentaire, comme par exemples des ambulances, des camions de pompiers, des voitures de police, des camping-cars, des véhicules de dépannage, des vans de luxe pour chevaux, des véhicules militaires et de communications.





Camping-cars



Ambulances



Stand ambulant électrique de cafés



À l'aventure avec un camping-car

Pour ceux qui veulent vivre de vraies aventures pendant leurs vacances, il faut disposer d'un équipement correct et d'un bon moyen de transport. L'entreprise australienne « SLR Caravans & Motorhomes » fabrique des camping-cars à quatre roues motrices, des véhicules d'expédition et des caravanes, réalisés essentiellement pour répondre aux dures conditions australiennes.

Adventurer

L'Adventurer de SLR est le camping-car/véhicule d'expédition 4x4 le plus perfectionné pour rouler dans des conditions extrêmes. Ce véhicule permet d'accéder à des destinations spectaculaires, et généralement inaccessibles, à travers le monde.

Grâce à la carrosserie conçue et construite à cet effet, l'Adventurer est capable de s'attaquer à des terrains tels que les déserts, les rivières, les montagnes et les routes sablonneuses.





Équipement Victron Energy

Le Phoenix MultiPlus de Victron est une option quasi indispensable pour les véhicules tout-terrain: un véritable convertisseur sinusoïdal puissant. En cas de déconnexion du générateur, le convertisseur du Multi reprend automatiquement l'alimentation du réseau en sortie. Ainsi, même au milieu de nulle part, les véhicules tout-terrain peuvent compter sur une alimentation d'énergie fiable.

Le convertisseur transforme une puissance de 12 Volts en 240 Volts. Cette puissance peut être utilisée pour des appareils tels que des climatiseurs, des micro-ondes, des machines à laver, des compresseurs de réfrigérateur, etc. Les unités disposant de plus de Watt fournissent encore plus de « puissance au courant d'appel », et c'est ce que requièrent généralement ces appareils.





L'entreprise Petit Picot a installé un MultiPlus 12/1600/70 dans ses ambulances de la région parisienne. Le MultiPlus fournit un courant alternatif purement sinusoïdal de 230 volts pour différents appareils médicaux (incubateurs, moniteurs, défibrillateurs, etc.) qui doivent pouvoir fonctionner en permanence.

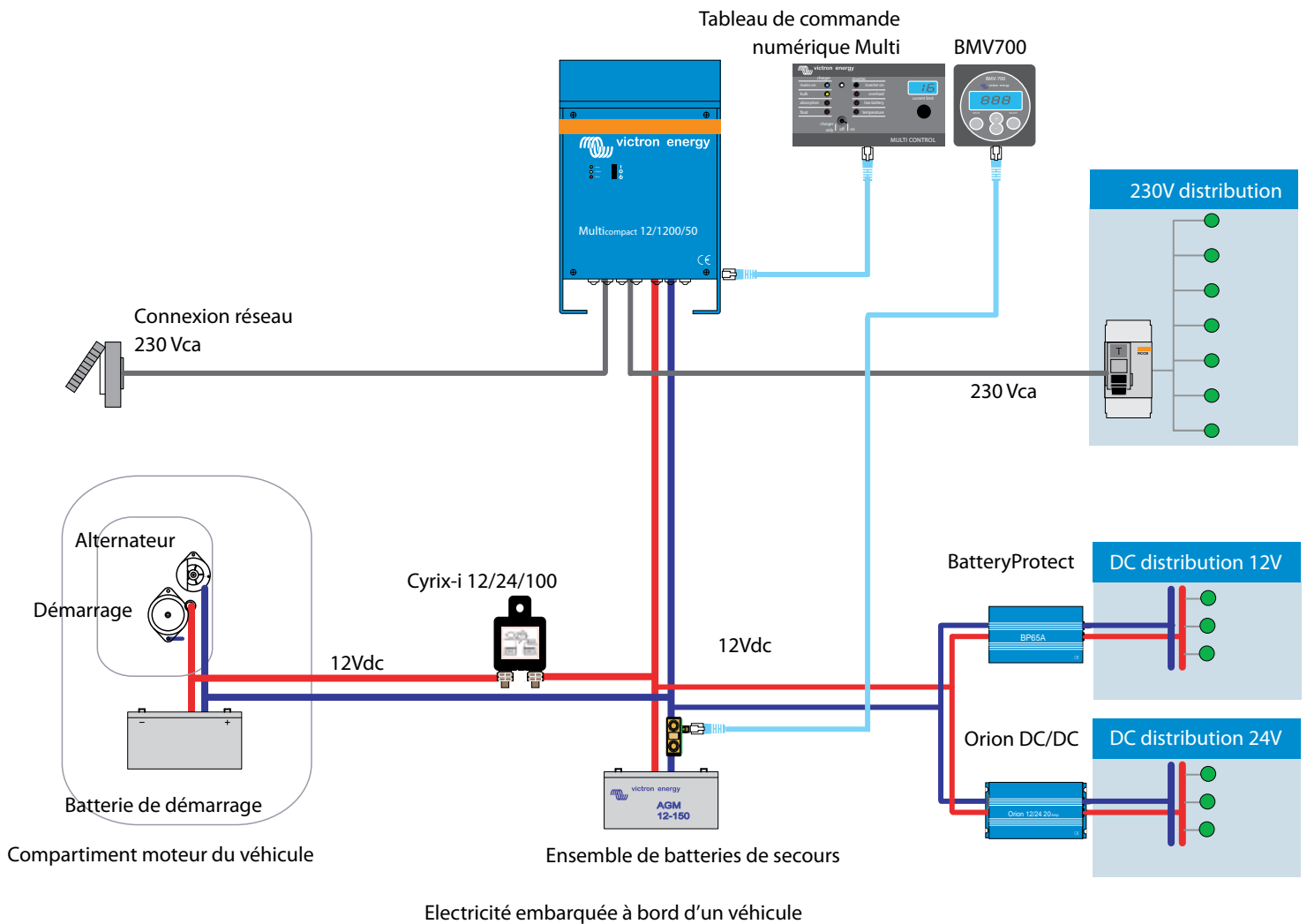
La fonction ASI permet l'alimentation continue du véhicule à 230 VCA, qu'il soit connecté au réseau quand il est à l'arrêt ou qu'il soit en mode autonome quand il est en mouvement. Grâce au MultiPlus à bord, des économies de câblage ont pu être réalisées par rapport à un convertisseur et un chargeur installés séparément, et par conséquent des économies ont été faites sur l'installation.





Leader mondial sur le marché des ambulances

Victron Energy est le leader mondial sur le marché des équipements d'alimentation électrique pour ambulances. Nos produits sont considérés comme étant très fiables et s'adaptant parfaitement aux véhicules de secours tels que des ambulances.





Café ambulant

Basée aux Pays-Bas, l'entreprise Expressi, qui loue différents types de machines à café expresso mobiles, a développé un stand ambulant qui fonctionne exclusivement à l'électricité. Ce stand ambulant de cafés peut être conduit et fonctionner à l'électricité, et il peut être utilisé n'importe où grâce à l'équipement dont il dispose à bord. Le café ambulant électrique peut être utilisé en diverses occasions: mariages, inaugurations, réceptions commerciales, expositions, festivals et conférences.

Équipement Victron

Pour s'assurer que le stand ambulant puisse fonctionner sans qu'aucun réseau électrique ne soit nécessaire, le véhicule est équipé des éléments suivants :

- 1 x Quattro 48 V 10 kVA
- 1 x Contrôleur de batterie BMV 600
- Des batteries OPzV de 48 V 1.000 A

Appareils

Les appareils suivants sont alimentés par l'électricité stockée dans les batteries :

- Machine à café & Moulin à café
- Système de réfrigération
- Éclairage
- Pare-soleil
- Le système de transmission du véhicule

Le café ambulant dispose d'un interrupteur spécifique pour faire fonctionner séparément les appareils électriques et le système de transmission du véhicule, et éviter ainsi d'utiliser trop d'électricité à la fois.

Consommation

Quand les batteries sont entièrement chargées, le café ambulant peut faire du café pendant 5 heures, à tout moment. Cela équivaut à environ 1.000 tasses de café. Quand tous les appareils fonctionnent en même temps, la consommation électrique totale est de 8 kW.

Si la machine à café n'est pas utilisée, le café ambulant peut rouler 300 kilomètres.

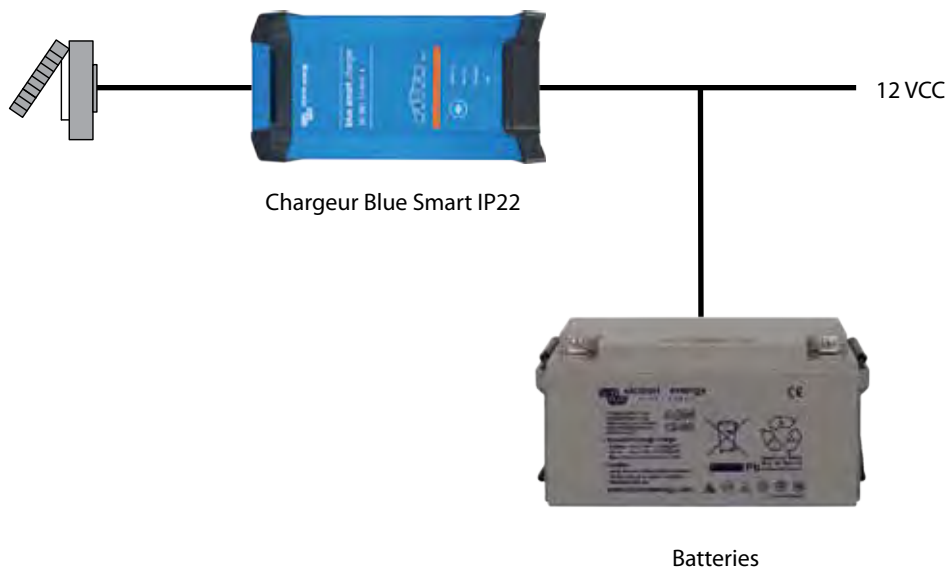
Le contrôleur de batterie vérifie le niveau de charge des batteries afin que le café ambulant puisse toujours revenir à son point de départ.

Rendez-vous sur www.espressi.nl pour en savoir plus sur les stands ambulants de café Expressi.



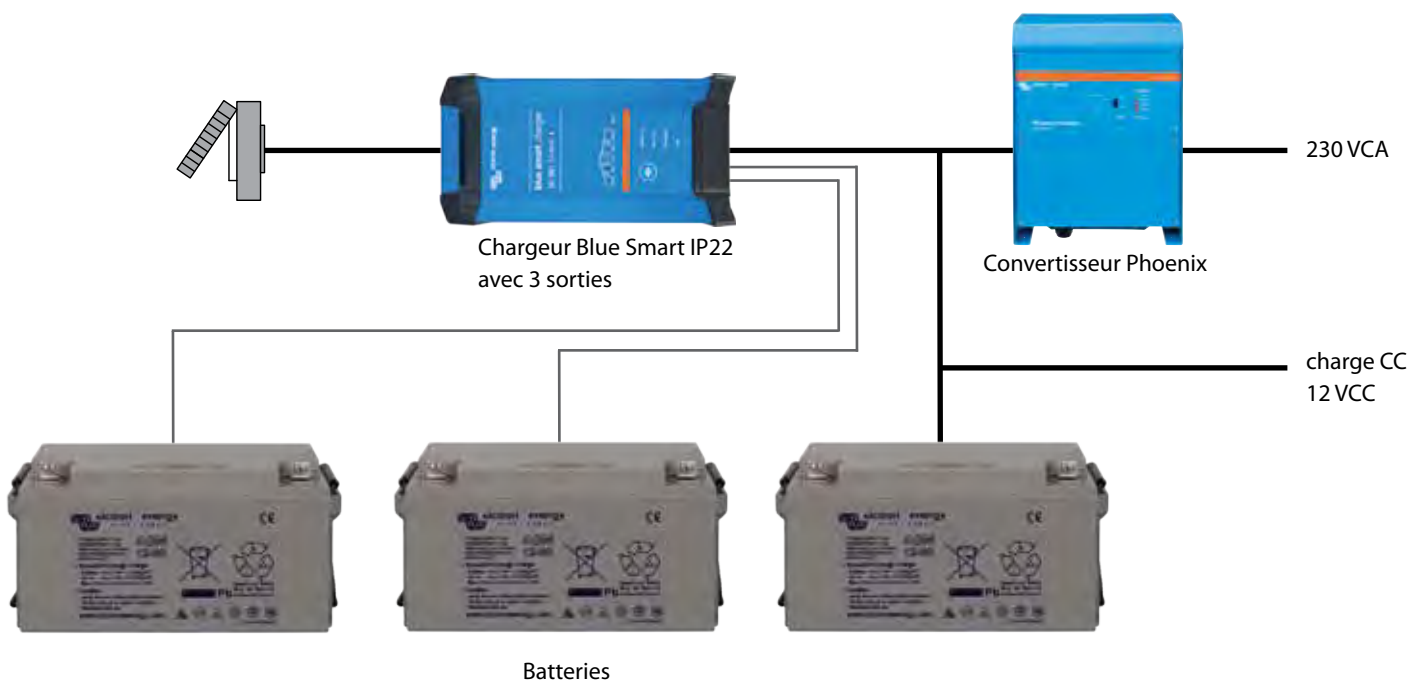
1. Système simple avec seulement des appareils électriques CC

Le chargeur de batterie charge la batterie et il sert d'alimentation d'énergie pour les appareils électriques.



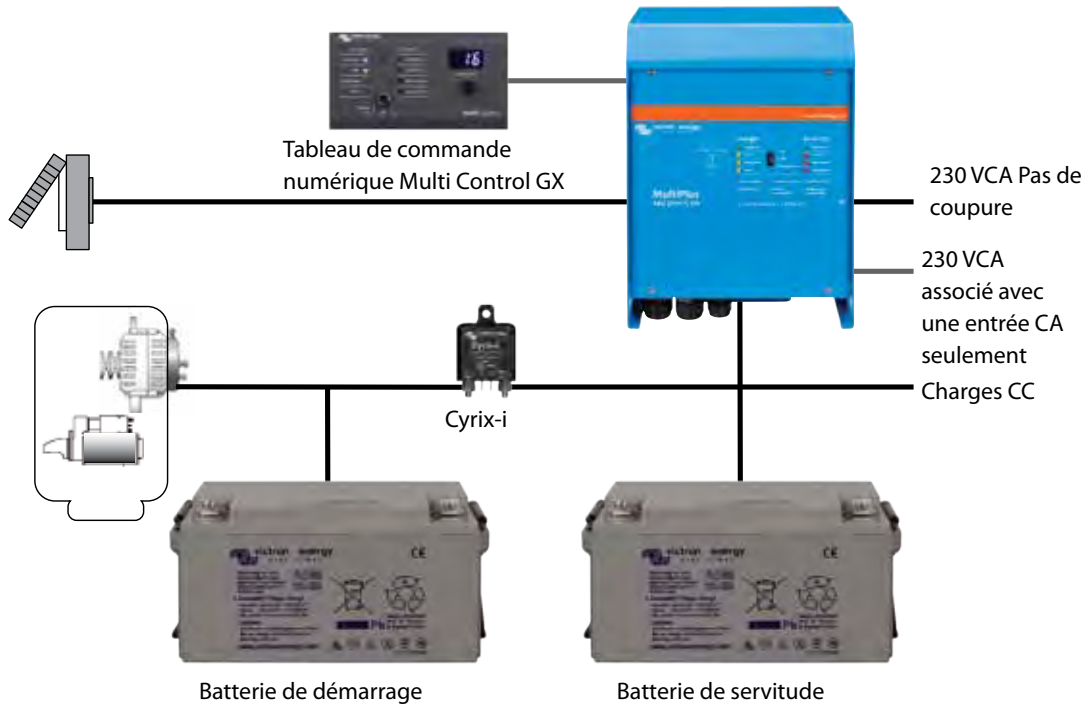
2. Système de chargeur avec convertisseur

Le système dispose d'un chargeur avec trois sorties isolées afin de charger trois bancs de batteries isolés. Le convertisseur du système fournit des charges de 230 VCA.



3. Système Multi

Le MultiPlus associe les fonctions de chargeur et convertisseur. Cela permet une installation facile. Il offre des fonctions telles que le PowerControl et le PowerAssist.



MultiPlus contre Quattro

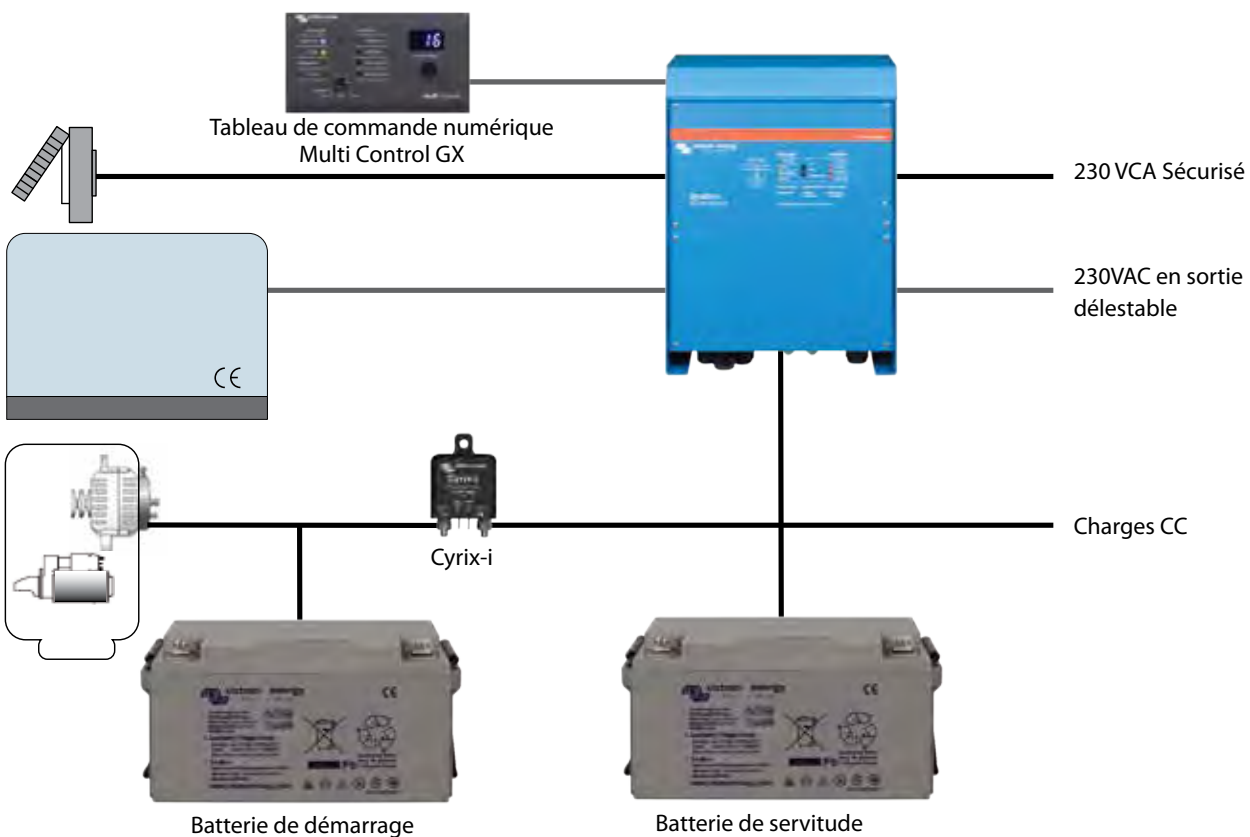
Les produits MultiPlus et Quattro jouent un rôle essentiel aussi bien dans des systèmes CA que CC. Les deux sont de puissants chargeurs de batteries et des convertisseurs regroupés dans un seul boîtier.

La quantité de sources CA disponibles est le facteur décisif permettant de choisir entre le Quattro et le Multi.

La grande différence réside dans le fait qu'un Quattro prend deux sources CA et commute entre les deux en se basant sur des règles intelligentes. Il dispose d'un commutateur de transfert intégré. Le MultiPlus prend une seule source CA.

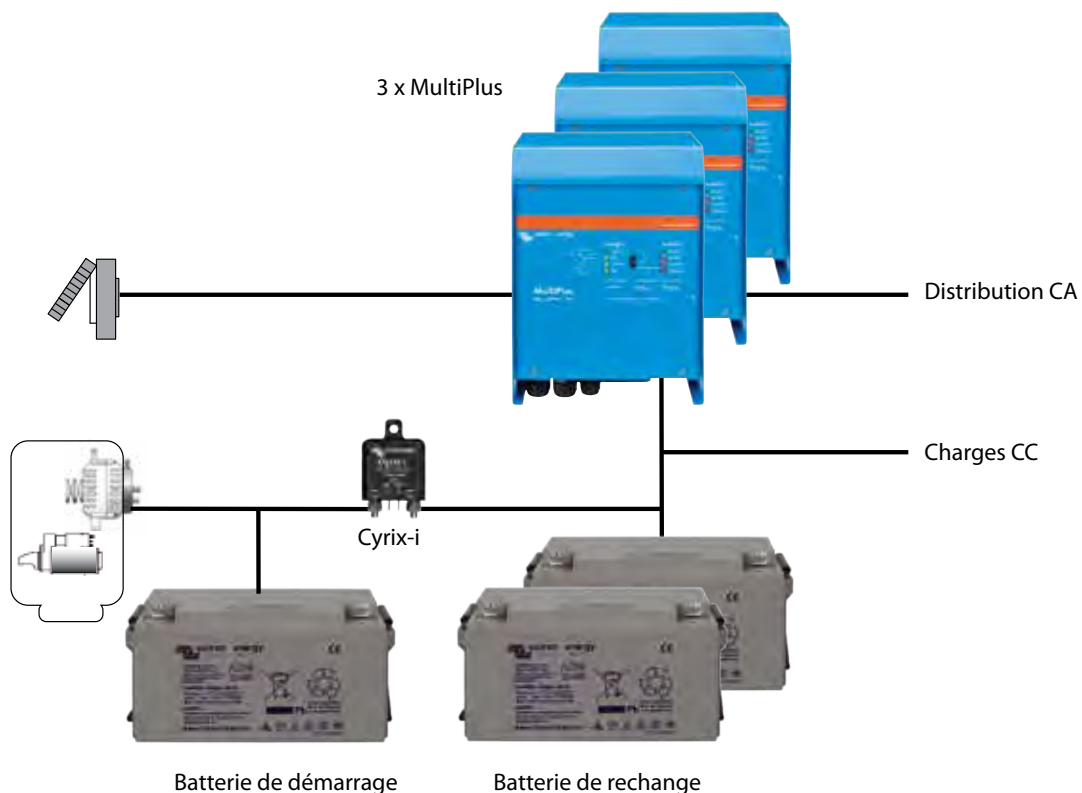
4. Système Quattro

Le Quattro dispose des mêmes fonctions que le MultiPlus. Il en offre une en plus : un système de transfert qui choisit automatiquement l'entrée disponible.



5. Système en parallèle

Nos convertisseurs, Multis et Quattro, peuvent être installés en parallèle pour répondre aux attentes les plus exigeantes. Un simple paramétrage grâce à notre logiciel de configuration VEConfigure est suffisant.

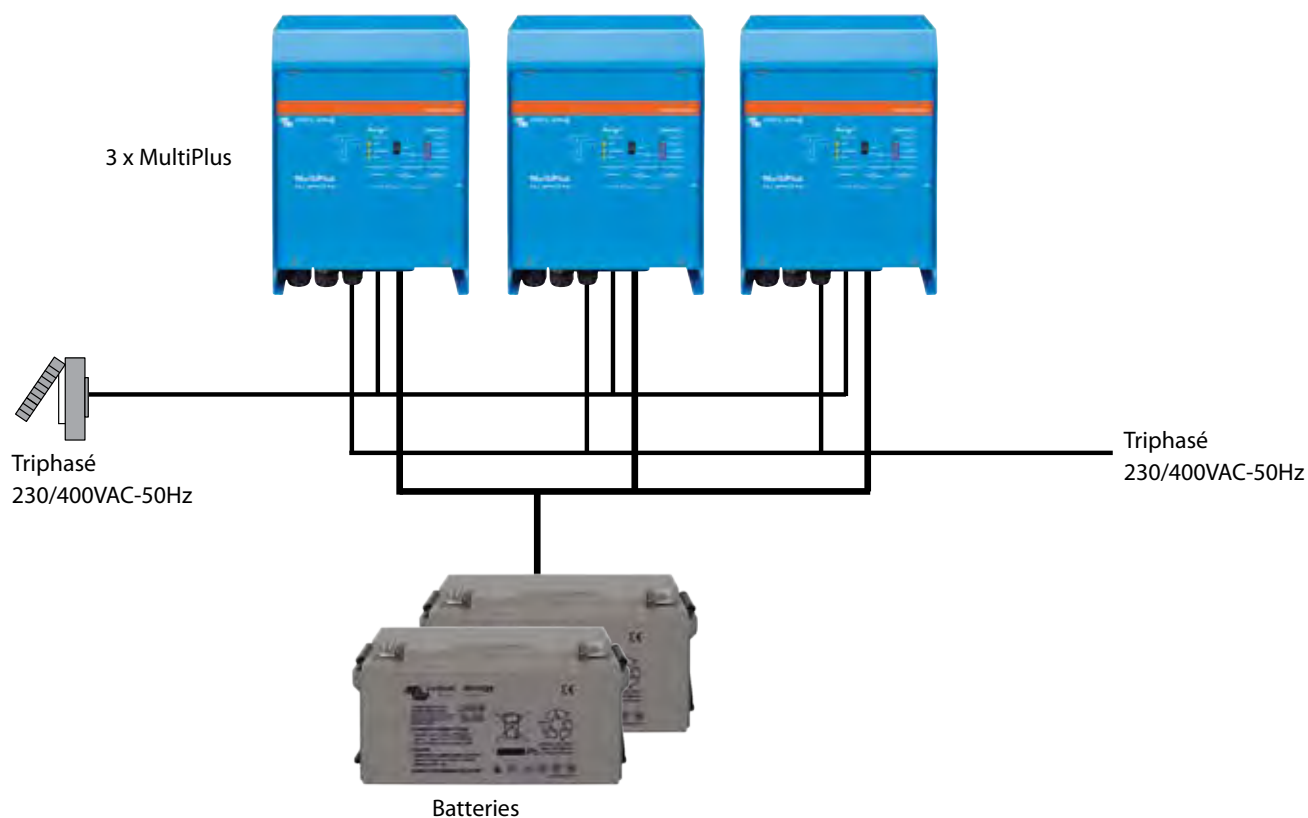


Facile à configurer

La configuration en parallèle ou triphasée est facile. Notre logiciel VEConfigure permet à l'installateur de mettre ensemble les composants sans avoir à effectuer des changements hardware ou à utiliser des commutateurs DIP. Juste en utilisant des produits standard.

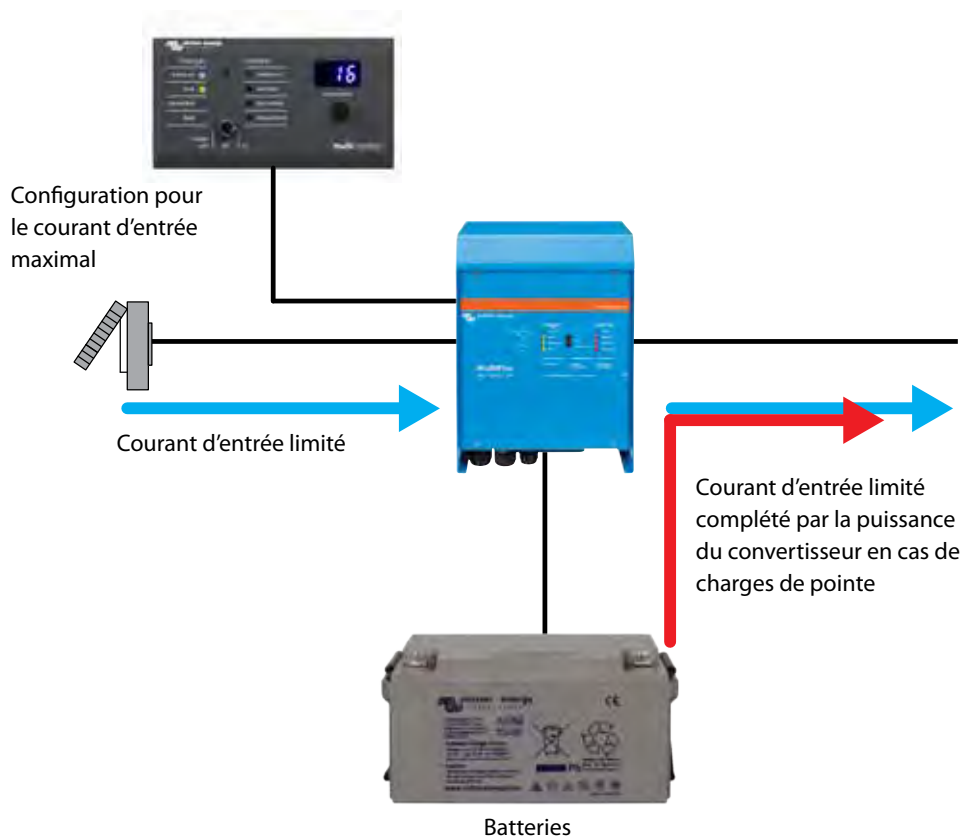
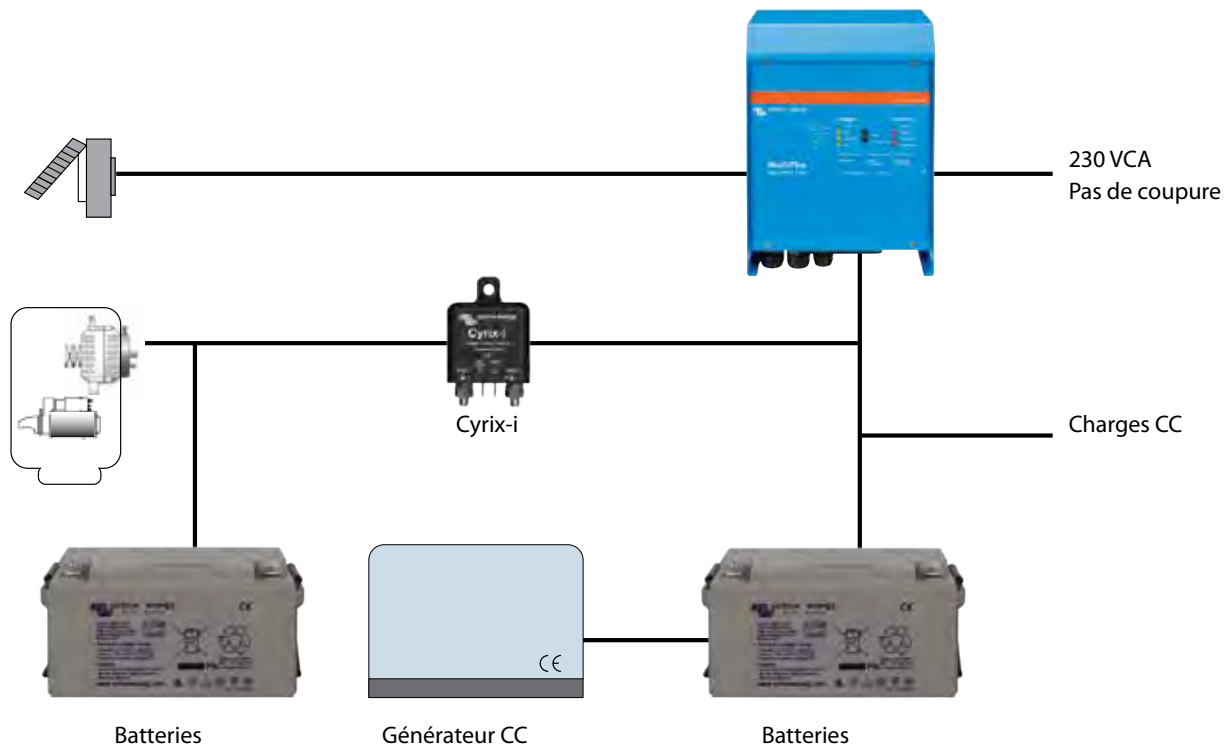
6. Système triphasé

De même que ces appareils peuvent être raccordés en parallèle, ils peuvent aussi être connectés selon une configuration en phase auxiliaire ou triphasée.



7. Système Multiplus avec un générateur CC

Dans cette configuration, les batteries sont chargées directement avec le générateur CC, l'alternateur et la puissance de quai.



PowerAssist – Amélioration de la capacité d'alimentation du réseau ou du générateur

Cette fonction unique de Victron permet au MultiPlus de compléter la capacité d'alimentation du réseau ou du générateur. Si une forte demande de puissance de pointe est requise pour une courte durée, le MultiPlus permet de garantir que le manque de puissance de quai ou du générateur soit immédiatement compensé par l'énergie provenant de la batterie. Si la charge se réduit, l'excédent de puissance est utilisé pour recharger le banc de batterie.

Par conséquent, il n'est pas nécessaire de dimensionner un générateur sur la charge de crête maximale. Au contraire, utilisez la dimension la plus efficace de générateur.

Remarque : cette fonction est disponible à la fois sur le MultiPlus et sur le Quattro.

Accessoires

Nos systèmes sont composés de plusieurs éléments. Certains sont spécialement conçus pour les systèmes marins. D'autres éléments Victron peuvent être utilisés pour une vaste gamme d'applications. Vous pouvez trouver les spécifications et d'autres informations détaillées relatives à ces éléments dans la section "Informations techniques".



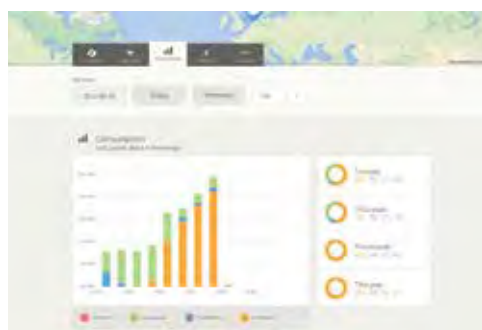
Contrôleur de batterie

Les tâches clé du contrôleur de batterie Victron consistent à mesurer les courants de charge et de décharge, et à calculer l'état de charge et le temps restant d'une batterie. Une alarme est envoyée quand certaines limites sont dépassées (telle qu'une charge excessive). Le contrôleur de batterie peut aussi échanger des données avec le Victron Global Remote. Cela comprend l'envoi d'alarmes.



Color Control GX

Le Color Control GX permet un suivi et un contrôle intuitif de tous les produits auxquels il est connecté. La liste des produits Victron pouvant être connectés est interminable : Convertisseurs, Multis, Quattros, MPPT 150/70, série BMV-600, série BMV-700, Skylla-i, Lynx Ion et bien plus encore.



Portail en ligne VRM

Non seulement le Color GX permet de surveiller et contrôler des produits, mais de plus, l'information est également transmise à notre site Web gratuit de surveillance à distance : le Portail en ligne VRM.

Pour découvrir le Portail en ligne VRM, rendez vous sur le site: <https://vrn.victronenergy.com>, puis utilisez la touche 'Take a look inside' (jetez un coup d'œil à l'intérieur). Le portail est gratuit.



Tableau de commande numérique Multi Control GX

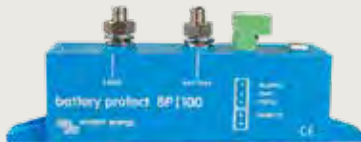
Avec ce tableau, vous pouvez surveiller à distance filaire et contrôler des systèmes MultiPlus et Quattro. Il suffit de tourner le bouton pour limiter l'alimentation d'énergie de, par exemple, un courant de générateur et/ou de quai. La plage de configuration va jusqu'à 200 A.



Commutateur de transfert FILAX 2

Filax 2 : le commutateur de transfert ultra rapide

Le Filax a été conçu pour commuter des charges sensibles telles que des ordinateurs ou des équipements de loisirs modernes depuis une source CA vers une autre. La source prioritaire est en général le réseau, le générateur ou la puissance de quai. La source alternative typique est un convertisseur.



BatteryProtect Modèles 12/24V: 65A, 100A & 220A Modèle 48V: 100A

Le BatteryProtect déconnecte la batterie des charges non essentielles avant qu'elle ne soit complètement déchargée (ce qui l'endommagerait) ou avant qu'il ne lui reste pas suffisamment de puissance pour lancer le moteur.



Câble d'alimentation de quai

- Câble d'alimentation de quai étanche et Entrée IP67
- Prise moulée et Connecteur
- LED d'indication d'alimentation
- Capuchon de protection
- Entrée en acier inoxydable

Outils

Nous disposons de plusieurs outils que nous mettons à la disposition des distributeurs, des installateurs et des clients Victron afin de leur faciliter le travail avec les produits Victron Energy. Que vous souhaitiez configurer ou contrôler les valeurs de vos produits Victron avec VictronConnect depuis votre Smartphone, tablette ou ordinateur; ou que vous souhaitiez montrer votre site VRM à vos amis et à votre famille, ces outils Victron sont là pour vous aider.



Portail en ligne VRM : Superviser à distance votre équipement Victron

Le système de gestion à distance « Victron Remote Management » (VRM) est fourni par Victron Energy pour superviser à distance votre équipement électrique partout dans le monde. Dès que vous disposerez d'un compte VRM, vous pourrez voir en direct toutes les données provenant de votre installation, comme par exemple, l'énergie solaire produite, l'état de charge de vos batteries et la consommation.

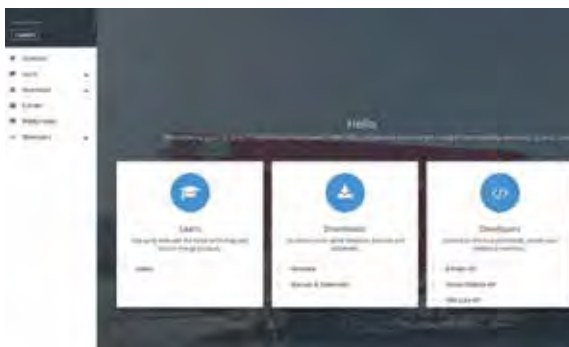
Pour découvrir le Portail en ligne VRM, rendez-vous sur le site : <https://vrm.victronenergy.com>



VictronConnect

VictronConnect vous permet d'obtenir en direct l'information relative au statut de vos équipements et de configurer vos produits Victron à l'aide du dispositif Bluetooth intégré, tel que SmartSolar et le chargeur Blue Smart IP65, ou à l'aide d'une Clé électronique Bluetooth Smart-VE. Direct ou d'une interface USB VE.Direct. Les mises à jour micrologicielles sont incluses dans VictronConnect.

Téléchargez VictronConnect depuis notre page de logiciels : <https://www.victronenergy.com/support-and-downloads/software#victronconnect-app>



Victron Professional

Victron Professional est un nouveau portail en ligne, disponible aussi bien pour les distributeurs que pour les autres professionnels et utilisateurs finaux qui travaillent avec un équipement Victron. Avec Victron Professional, vous disposerez de séances de formation, de vidéos, de fichiers micrologiciels, d'API et des dernières nouvelles.

Inscrivez-vous à Victron Professionnal ici : <https://professional.victronenergy.com>



VRM World : Regarder les sites VRM partagés partout dans le monde

Vous avez toujours voulu montrer à vos clients, amis, collègues la quantité d'énergie solaire que votre installation produit ou toute autre donnée que vous pouvez voir depuis votre site VRM ? À présent, vous pouvez le faire grâce à VRM World.

Vous avez juste besoin d'un compte VRM pour voir les sites VRM partagés. Depuis votre portail VRM, vous pouvez partager publiquement sur VRM World.

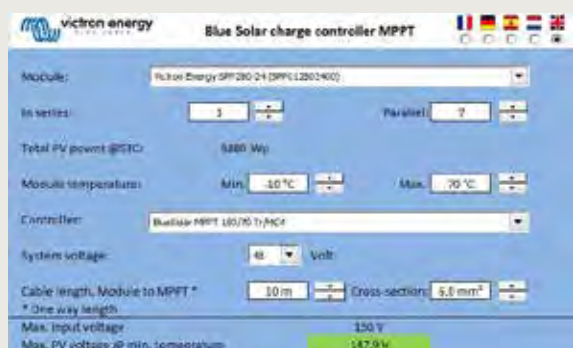
Rendez-vous sur VRM World ici : <https://vrm.victronenergy.com/world/>



Vidéos d'instructions sur le canal Youtube de Victron

Sur notre canal Youtube, vous pouvez regarder des vidéos d'instructions Victron Energy, telles que « Comment lire une valeur de votre MPPT avec une clé électronique Bluetooth Smart-VE.Direct ».

<https://www.youtube.com/user/VictronEnergyBV>



Feuille de calcul Excel MPPT

Avec la feuille de calcul Excel du MPPT, vous pouvez associer les modules solaires aux contrôleurs de charge MPPT.

Téléchargez la feuille de calcul depuis notre page de logiciels :

<https://www.victronenergy.com/support-and-downloads/software>



Blog Victron Energy

Sur notre blog Victron Energy, vous pouvez lire les dernières nouvelles, les nouveaux produits et de nombreuses expériences réussies avec Victron Energy.

Inscrivez-vous sur le blog Victron Energy :

<https://www.victronenergy.com/blog/>



Victron Live

Victron Live est un site Web vivant et en pleine expansion, qui est une réserve d'information en constante évolution. Il s'agit d'un endroit où vous pouvez trouver des manuels pour VEConfigure3, des assistants et d'autre logiciels et produits logiciels.

Rendez-vous sur Victron Live ici :

<https://www.victronenergy.com/live/>



Remarque : pour nos fiches techniques les plus récentes, veuillez consulter notre site Web: www.victronenergy.com

INFORMATIONS TECHNIQUES

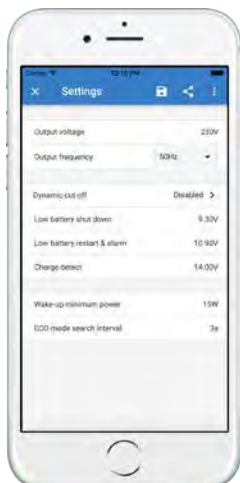
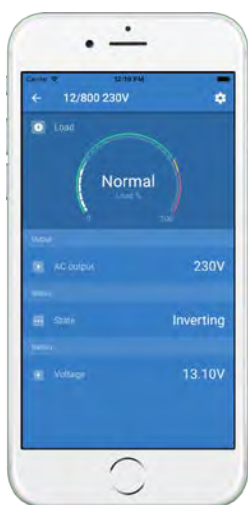
Convertisseurs Phoenix 250VA - 1200VA VE.Direct	22
Convertisseurs Phoenix 1200VA - 5000VA 230V	24
Convertisseur/Chargeur MultiPlus 500VA - 1200VA	26
Convertisseur/Chargeur MultiPlus-II	28
Convertisseur/Chargeur MultiPlus 800VA - 5 kVA	30
Convertisseur/Chargeur MultiPlus 2 kVA et 3 kVA	32
Convertisseur/Chargeur Quattro 3 kVA - 15 kVA	34
Convertisseur/Chargeur Quattro 3 kVA - 10 kVA 120V	36
Chargeur Blue Smart IP22	38
Chargeur Blue Smart IP67	39
Chargeur Blue Smart IP65	41
Chargeur Phoenix Smart	44
Chargeur Centaur 12/24V	46
Chargeur de batteries Phoenix 12/24V	48
Chargeur de batterie 24V Skylla-i	50
Chargeurs Skylla TG 24/48V	52
Skylla Chargeur 24V entrée universelle et homologation GL	54
Convertisseur isolé Orion-Tr DC-DC: 100/250/400 Watt	56
Convertisseur-Tr DC-DC, faible puissance	58
Convertisseurs Orion DC-DC, haute puissance	59
Convertisseurs Orion IP67 24/12 DC-DC	60
Color Control GX	62
Venus GX	66
Convertisseur DC-DC Buck-Boost 25A et 50A	68
BatteryProtect 65A/100A/220A	69
Cyrix-ct 12/24V 120A et 230A	70
Cyrix-i 400A 12/24V et 24/48V	72
Série BMV-700: un contrôle de batterie haute précision	74
BMV-712 Smart: Bluetooth intégré	76
Répartiteurs de charge ARGO	78
Répartiteurs ARGO FET	79
Battery Balancer	80
Gel et AGM Batteries	82
Batteries au lithium fer phosphate de 12,8V Smart	86
Batterie au lithium-Ion HE et BMS Lynx Ion	88
Batteries Télécommunications	90
Contrôleur de charge BlueSolar - Présentation	91
Principe Multiplus	92



Phoenix 12/375 VE.Direct



Phoenix 12/375 VE.Direct



Port de communication VE.Direct

Le port VE.Direct peut être raccordé à :

- Un ordinateur (Câble d'interface VE.Direct-USB nécessaire).
- Smartphones Apple et Android, tablettes, macbooks et autres dispositifs (une clé électronique Bluetooth Smart communicant avec VE.Direct est nécessaire).

Entièrement configurable :

- Niveaux de réinitialisation et déclenchement de l'alarme en cas de tension de batterie faible
- Niveaux de redémarrage et coupure en cas de tension de batterie faible
- Coupure dynamique : niveau de coupure en fonction de la charge
- Tension de sortie 210 - 245 V
- Fréquence de sortie 50 Hz ou 60 Hz
- Niveau de détection du mode ECO et Allumage/arrêt du mode ECO

Surveillance :

- Tension d'entrée et de sortie, % de charge et alarmes

Fiabilité reconnue

La topologie de pont complet avec un transformateur toroïdal a démontré sa fiabilité depuis des années. Les convertisseurs sont protégés contre les courts-circuits et la surchauffe, que ce soit en cas de surcharge ou de température ambiante élevée.

Forte puissance de démarrage

Nécessaire pour démarrer des charges telles que des convertisseurs de puissance pour des ampoules LED, halogènes ou des outils électriques.

Mode ECO

En mode ECO, le convertisseur commutera sur pause si la charge chute en dessous d'une valeur prédéterminée (charge minimale : 15 W). Une fois sur pause, le convertisseur s'allumera une courte période de temps (réglable ; par défaut : toutes les 2,5 secondes). Si la charge dépasse un niveau préconfiguré, le convertisseur restera allumé.

On/off à distance.

Un interrupteur à distance d'allumage/arrêt peut être connecté à un connecteur à deux pôles ou entre le pôle positif de la batterie et le contact gauche du connecteur à deux pôles.

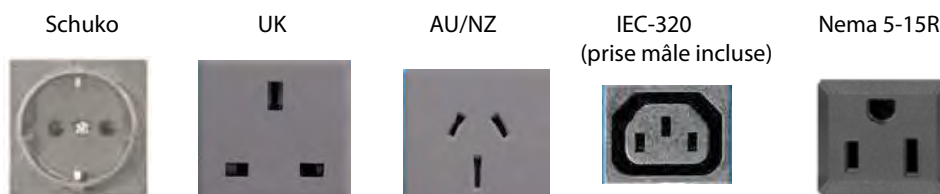
LED de diagnostic

Veuillez consulter le manuel pour une description.

Pour transférer la charge vers une autre source CA : le commutateur de transfert automatique

Pour nos convertisseurs de faible puissance, nous recommandons l'utilisation de notre commutateur de transfert automatique Filax. Le Filax bénéficie d'un temps de transfert très rapide (inférieur à 20 millisecondes) afin que les ordinateurs et les autres équipements électroniques puissent continuer de fonctionner sans interruption.

Disponible avec différentes prises de sortie



Bornes à vis

Aucun outil spécifique n'est nécessaire à l'installation.

Convertisseur Phoenix	12 Volts 24 Volts 48 Volts	12/250 24/250 48/250	12/375 24/375 48/375	12/500 24/500 48/500	12/800 24/800 48/800	12/1200 24/1200 48/1200
Puissance continue à 25°C (1)	250VA					
Puissance continue à 25°C / 40°C	200 / 175W					
Puissance de crête	400W					
Fréquence / Tension de sortie CA (réglable)	230 VCA ou 120 VCA +/- 3 % 50 Hz ou 60 Hz +/- 0,1 %					
Plage de tension d'alimentation	9,2 - 17 / 18,4 - 34,0 / 36,8 - 62,0 V					
Arrêt courant CC bas (réglable)	9,3 / 18,6 / 37,2 V					
Dynamique (en fonction de la charge) Arrêt courant CC bas (entièrement réglable)	Coupure dynamique, voir https://www.victronenergy.com/live/ve.direct : phoenix-inverters-dynamic-cutoff					
Alarme et redémarrage CC bas (réglable)	10,9 / 21,8 / 43,6V					
Détection de batterie chargée (réglable)	14,0 / 28,0 / 56,0V					
Efficacité maximale	87 / 88 / 88 %	89 / 89 / 90 %	90 / 90 / 91 %	90 / 90 / 91 %	91 / 91 / 92 %	
Consommation à vide	4,2 / 5,2 / 7,9 W	5,6 / 6,1 / 8,5 W	6 / 6,5 / 9 W	6,5 / 7 / 9,5 W	7 / 8 / 10 W	
Consommation à vide par défaut en mode ECO (intervalle de nouvel essai par défaut : 2,5 s, réglable)	0,8 / 1,3 / 2,5 W	0,9 / 1,4 / 2,6 W	1 / 1,5 / 3,0	1 / 1,5 / 3,0	1 / 1,5 / 3,0	
Paramètre de puissance de démarrage et arrêt en mode ECO	Réglable					
Protection (2)	a - f					
Plage de température d'exploitation	-40 à +65°C (refroidissement par ventilateur) (Réduction 1,25% par °C au-dessus de 25°C)					
Humidité (sans condensation)	maxi 95 %					
BOÎTIER						
Matériau et couleur	Châssis en acier et couverture en plastique (Bleu RAL 5012)					
Raccordement batterie	Bornes à vis					
Section de câble maximale	10 mm ² / AWG8	10 mm ² / AWG8	10 mm ² / AWG8	25 / 10 / 10 mm ² / AWG4 / 8 / 8	35/25/25 mm ² / AWG 2/4/4	
Prises CA standard	230 V : Schuko (CEE 7/4), IEC-320 (prise mâle incluse) UK (BS 1363), AU/NZ (AS/NZS 3112) 120 V : Nema 5-15R					
Degré de protection	IP 21					
Poids	2,4 kg / 5,3 lbs	3,0 kg / 6,6 lbs	3,9 kg / 8.5 lbs	5,5 kg / 12 lbs	7,4 kg / 16,3 lbs	
Dimensions (HxLxP en mm) (h x w x d, pouce)	86 x 165 x 260 3.4 x 6.5 x 10.2	86 x 165 x 260 3.4 x 6.5 x 10.2	86 x 172 x 275 3,4 x 6,8 x 10,8	105 x 216 x 305 4.1 x 8.5 x 12.1 (12 V modèle : 105 x 230 x 325)	117 x 232 x 327 4.6 x 9.1 x 12.9 (12V modèle : 117 x 232 x 362)	
ACCESSOIRES						
Interrupteur on/off à distance	Oui					
Commutateur de transfert automatique	Filax					
NORMES						
Sécurité	EN-IEC 60335-1 / EN-IEC 62109-1					
EMC	EN 55014-1 / EN 55014-2 / IEC 61000-6-1 / IEC 61000-6-2 / IEC 61000-6-3					
Directive sur l'automobile	ECE R10-4					
1) Charge non linéaire, facteur de crête 3:1 2) Touche de protection : a) court-circuit en sortie b) surcharge c) tension de batterie trop élevée d) tension de batterie trop faible e) température trop élevée f) ondulation CC trop élevée						



Alarme de batterie

Une tension de batterie trop élevée ou trop basse déclenche une alarme visuelle et sonore, ainsi qu'un relais pour une signalisation à distance.



Clé électronique Bluetooth Smart reliée à VE.Direct (À commander séparément)



Contrôleur de batterie BMV

Le contrôleur de batterie BMV bénéficie d'un système de contrôle avancé avec microprocesseur, associé à des systèmes haute résolution pour mesurer la tension de la batterie et le courant de charge/décharge. En outre, le logiciel intègre des algorithmes de calcul complexes pour déterminer précisément l'état de charge de la batterie. Le BMV affiche à la demande la tension de la batterie, le courant, la consommation en Ah ou l'autonomie restante. Le contrôleur mémorise également un ensemble de données concernant la performance et l'utilisation de la batterie.


**Phoenix Inverter
24/5000**

SinusMax - Technologie avancée

Développée pour un usage professionnel, la gamme des convertisseurs Phoenix est parfaitement adaptée aux applications les plus diverses. Ces convertisseurs à sinusoïde pure et à haut rendement sont conçus sans concession aux performances. La technologie hybride HF apporte des caractéristiques exceptionnelles pour des dimensions compactes, un poids réduit, et assure une compatibilité totale quel que soit l'appareillage alimenté.

Forte puissance instantanée

La technologie SinusMax permet des puissances instantanées très élevées, impossibles à atteindre avec la technologie conventionnelle à haute fréquence. Les convertisseurs Phoenix sont ainsi bien adaptés à l'alimentation d'appareils qui ont besoin d'un fort courant d'appel au démarrage, comme les compresseurs de réfrigération, les moteurs électriques et les équipements similaires.

Puissance démultipliée grâce au fonctionnement en parallèle et en triphasé

Jusqu'à 6 convertisseurs peuvent fonctionner en parallèle pour obtenir plus de puissance en sortie. Par exemple, six unités 24/5000 fourniront 24 kW / 30 kVA de puissance nominale. Il est également possible d'utiliser une configuration triphasée.

Transfert de charge sur une autre source CA : le commutateur automatique

Si une commutation de transfert automatique est requise, nous recommandons d'utiliser plutôt un chargeur-convertisseur MultiPlus. Ces appareils intègrent le commutateur et la fonction chargeur du MultiPlus peut être désactivée. Le fonctionnement des ordinateurs et des autres équipements électroniques ne sera pas perturbé puisque le MultiPlus bénéficie d'un temps de transfert très rapide (inférieur à 20 millisecondes).

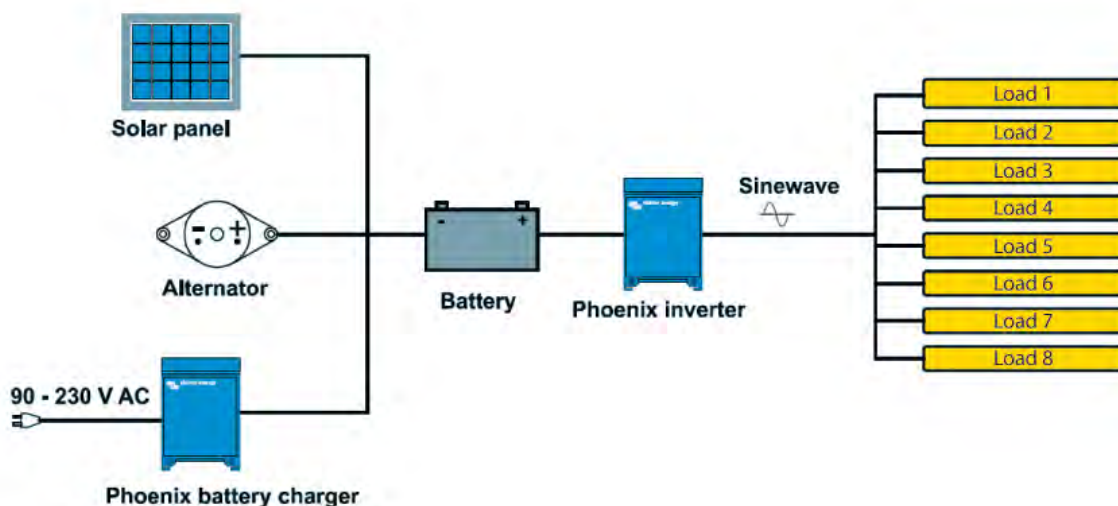
Interface ordinateur

Tous les modèles disposent d'un port RS-485. Tout ce dont vous avez besoin, pour un raccordement à votre PC, est notre interface MK3-USB VE.Bus à USB (voir les accessoires ci-dessous). Grâce à notre logiciel **VEConfigure**, disponible gratuitement en téléchargement sur notre site web www.victronenergy.com, tous les paramètres des convertisseurs peuvent être personnalisés. Il est donc possible de configurer la tension et la fréquence de sortie, les seuils de surtension et de sous-tension, et de programmer le relais. Par exemple, ce relais peut être utilisé pour signaler plusieurs conditions d'alarme ou pour démarrer un groupe électrogène.

Les convertisseurs peuvent être également raccordés à **VENet**, le nouveau réseau de contrôle d'énergie de Victron Energy, ou à d'autres systèmes informatisés de contrôle et de gestion.

Nouvelles possibilités d'applications puissantes

Les possibilités des convertisseurs puissants en parallèle sont réellement surprenantes. Pour en savoir plus sur les batteries, les configurations possibles et des exemples de systèmes complets, veuillez consulter notre livre « **Energie Sans Limites** » (disponible gratuitement chez Victron Energy et en téléchargement sur www.victronenergy.com).


**Phoenix Inverter Compact
24/1600**


Convertisseur Phoenix	C12/1200 C24/1200	C12/1600 C24/1600	C12/2000 C24/2000	12/3000 24/3000 48/3000	24/5000 48/5000
fonctionnement en parallèle et triphasé	Oui				
CONVERTISSEUR					
Plage de tension d'entrée (V CC)	9,5 – 17V 19 – 33V 38 – 66V				
1 sortie	Tension de sortie: 230 VAC ±2% Fréquence: 50 Hz ± 0,1% (1)				
Puissance de sortie du convertisseur à 25°C (VA) (2)	1200	1600	2000	3000	5000
Puissance du convertisseur à 25°C (W)	1000	1300	1600	2400	4000
Puissance du convertisseur à 40°C (W)	900	1200	1450	2200	3700
Puissance du convertisseur à 65°C (W)	600	800	1000	1700	3000
Puissance de pointe (W)	2400	3000	4000	6000	10000
Efficacité maxi 12 / 24 / 48 V (%)	92 / 94 / 94	92 / 94 / 94	92 / 92	93 / 94 / 95	94 / 95
Puissance de charge zéro 12 / 24 / 48 V (W)	8 / 10 / 12	8 / 10 / 12	9 / 11	20 / 20 / 25	30 / 35
Puissance de charge zéro en mode AES (W)	5 / 8 / 10	5 / 8 / 10	7 / 9	15 / 15 / 20	25 / 30
Puissance de charge zéro en mode recherche (W)	2 / 3 / 4	2 / 3 / 4	3 / 4	8 / 10 / 12	10 / 15
GÉNÉRALITÉS					
Relais programmable (3)	Oui				
Protection (4)	a - g				
Port de communication VE.Bus	Pour un fonctionnement en parallèle ou triphasé, suivi à distance et intégration du système				
Interrupteur marche/arrêt à distance	Oui				
Caractéristiques communes	Température de fonctionnement : -40 à +65°C (refroidissement par ventilateur) Humidité (sans condensation) : maxi 95 %				
BOÎTIER					
Caractéristiques communes	Matériau et couleur: aluminium (bleu RAL 5012) Degré de protection: IP 21				
Battery-connection	Câbles batterie de 1,5 mètres inclus		Écrous M8	2+2 Écrous M8	
230 V AC-connection	Fiche G-ST18i		Pince à ressort	Bornes à vis	
Poids (kg)	10		12	18	30
Dimensions (HxLxP en mm)	375x214x110		520x255x125	362x258x218	444x328x240
NORMES					
Sécurité	EN 60335-1				
Émission/Immunité	EN 55014-1 / EN 55014-2				
1) Configuration possible en 60 Hz et 240 V 2) Charge non linéaire, facteur de crête 3:1 3) Relais programmable pour alarme générale, sous-tension CC ou signal de démarrage pour groupe électrogène (interface MK2 et logiciel VEConfigure nécessaires) Rendement CA : 230V / 4A Rendement CC 4 A jusqu'à 35 VCC, 1 A jusqu'à 60 VCC	4) Protection a) Court-circuit en sortie b) Surcharge c) Tension de batterie trop haute d) Tension de batterie trop basse e) Température trop élevée f) 230 V CA sur sortie du convertisseur g) Ondulation de la tension d'entrée trop haute				



Tableau de commande Phoenix Inverter

Ce tableau peut être également utilisé avec un chargeur-convertisseur MultiPlus, lorsque la commutation automatique est requise mais pas la fonction chargeur. La luminosité des LED est automatiquement réduite pendant la nuit.

Fonctionnement et suivi contrôlé par Ordinateur

Plusieurs interfaces sont disponibles :



Color Control GX

Permet la surveillance et le contrôle. Localement et également à distance sur le [portail VRM](#).



Interface MK3-USB VE.Bus à USB

Permet de se connecter à un port USB (voir « [A guide to VEConfigure](#) »)



Interface VE.Bus à NMEA 2000

Connecte l'appareil à un réseau d'électronique marine NMEA2000. Voir le [guide d'intégration NMEA2000 et MF2](#)



Contrôleur de batterie BMW-700

Le BMW-700 bénéficie d'un système de contrôle avancé avec microprocesseur, associé à des systèmes haute résolution pour mesurer la tension de la batterie et le courant de charge/décharge. En outre, le logiciel intègre des algorithmes de calcul complexes, comme la formule de Peukert, pour déterminer précisément l'état de charge de la batterie. Le BMW-700 affiche à la demande la tension de la batterie, le courant, la consommation en Ah ou l'autonomie restante. Le contrôleur mémorise également un ensemble de données concernant la performance et l'utilisation de la batterie.

Plusieurs modèles sont disponibles (voir la documentation sur les contrôleurs de batterie).

Convertisseur/Chargeur MultiPlus 500VA - 1200VA

Fiabilité reconnue

La topologie de pont complet avec un transformateur toroïdal a démontré sa fiabilité depuis des années.

Le convertisseur est protégé contre les courts-circuits et la surchauffe, que ce soit en cas de surcharge ou de température ambiante élevée.

PowerControl – S'adapter aux limites d'un générateur, du quai ou du secteur (800 VA/1200 VA)

Le tableau de commande Multi Control permet de limiter la puissance à fournir par le quai ou par le générateur. Le MultiPlus prend alors en compte la demande de puissance d'autres charges CA en sortie et n'utilisera que l'excédent pour la charge, évitant ainsi toute surcharge de l'alimentation du quai ou du générateur.

PowerAssist – Davantage de puissance fournie par le quai ou le générateur (800 VA/1200 VA)

En cas de demande de puissance de pointe – souvent requise pour une courte durée – le MultiPlus s'assurera que la puissance de générateur ou de quai qui est insuffisante soit compensée par une puissance complémentaire depuis la batterie. Et lorsque la demande diminuera, l'excédent de puissance sera utilisé pour recharger les batteries.

Forte puissance de démarrage

Nécessaire pour démarrer des charges ayant un courant d'appel élevé telles que des convertisseurs de puissance pour des ampoules LED, halogènes ou des outils électriques.

Mode Recherche

Si le mode Recherche est en position « on », la consommation de puissance du convertisseur se réduit d'environ 70 % si aucune charge n'est disponible. Grâce à ce mode, quand le Multi fonctionne en mode convertisseur, il est arrêté en cas d'absence de charge ou de charge très faible, puis mis en marche toutes les deux secondes pour une courte période. Si le courant de charge dépasse le niveau défini, le convertisseur continue à fonctionner. Dans le cas contraire, le convertisseur s'arrête à nouveau.

Relais programmable

Par défaut, le relais programmable est configuré en tant que relais d'alarme, c'est-à-dire que le relais est désamorcé en cas d'alarme ou de pré-alarme (convertisseur presque trop chaud, ondulation d'entrée presque trop élevée, tension de batterie presque trop faible).

On/Off à distance / Chargeur On

Connecteur à trois pôles.



12 Volts 24 Volts 48 Volts	MultiPlus 12/500/20 MultiPlus 24/500/10 MultiPlus 48/500/6	MultiPlus 12/800/35 MultiPlus 24/800/16 MultiPlus 48/800/9	MultiPlus 12/1200/50 MultiPlus 24/1200/25 MultiPlus 48/1200/13
PowerControl / PowerAssist	Non	Oui	
Fonctionnement en mode triphasé et parallèle	Non	Oui	
Commutateur de transfert	16 A		
CONVERTISSEUR			
Plage de tension d'alimentation	9,5 – 17 V	19 – 33 V	38 – 66 V
Sortie	Tension de sortie : 230 VCA ± 2 % Fréquence : 50 Hz ± 0,1 % (1)		
Puissance de sortie continue à 25 °C (3)	500 VA	800 VA	1200 VA
Puissance de sortie continue à 25 °C	430 W	700 W	1000 W
Puissance de sortie continue à 40 °C	400 W	650 W	900 W
Puissance de sortie continue à 65 °C	300 W	400 W	600 W
Puissance de crête	900 W	1600 W	2400 W
Efficacité maximale	90 / 91 / 92 %	92 / 93 / 94 %	93 / 94 / 95 %
Consommation à vide	6 / 6 / 7 W	7 / 7 / 8 W	10 / 9 / 10 W
Consommation à vide en mode Recherche	2 / 2 / 3 W	2 / 2 / 3 W	3 / 3 / 3 W
CHARGEUR			
Entrée CA	Plage de tension d'alimentation : 187-265 VCA Fréquence d'entrée : 45 – 65 Hz		
Tension de charge « d'absorption »	14,4 / 28,8 / 57,6 V		
Tension de charge « Float »	13,8 / 27,6 / 55,2 V		
Mode stockage	13,2 / 26,4 / 52,8 V		
Courant charge batterie service (4)	20 / 10 / 6 A	35 / 16 / 9 A	50 / 25 / 13 A
Courant charge de batterie de démarrage	1 A 4 (modèles 12 V et 24 V uniquement)		
Sonde de température de batterie	Oui		
GÉNÉRAL			
Relais programmable (5)	Oui		
Protection (2)	a – g		
Caractéristiques communes	Plage de température d'exploitation : -40 à +65 °C (refroidissement par ventilateur) Humidité (sans condensation) : max 95 %		
BOÎTIER			
Caractéristiques communes	Matériau et Couleur : Acier/ABS (bleu RAL 5012)		Degré de protection : IP 21
Raccordement batterie	16 / 10 / 10 mm ²	25 / 16 / 10 mm ²	35 / 25 / 10 mm ²
Connexion CA 230 V	Fiche G-ST18i		
Poids	4,4 kg	6,4 kg	8,2 kg
Dimensions (h x l x p)	311 x 182 x 100 mm	360 x 240 x 100 mm	406 x 250 x 100 mm
NORMES			
Sécurité	EN-IEC 60335-1, EN-IEC 60335-2-29, EN 62109-1		
Émission/Immunité	EN 55014-1, EN 55014-2, EN-IEC 61000-3-2, EN-IEC 61000-3-3 IEC 61000-6-1, IEC 61000-6-2, IEC 61000-6-3		
Véhicules routiers	ECE R10-4		
1) Configuration possible en 60 Hz et 240 V 2) Protection a. Court-circuit en sortie b. Surcharge c. Tension de batterie trop élevée c. Tension de batterie trop faible e. Température trop élevée f. 230 VCA sur la sortie du convertisseur g. Ondulation de tension d'entrée trop élevée	3) Charge non linéaire, facteur de crête 3:1 4) À 25°C ambiant 5) Relais programmable qui peut être configuré comme : alarme générale, sous-tension CC ou fonction de démarrage/arrêt du groupe Rendement CA : 230 V/4 A Rendement CC : 4 A jusqu'à 35 VCC, 1 A jusqu'à 60 VCC		



Convertisseur/Chargeur MultiPlus-II



Un MultiPlus, avec la fonctionnalité ESS (Système de stockage d'énergie)

Le MultiPlus-II combine les fonctions du MultiPlus et du MultiGrid.

Il dispose de toutes les fonctions du MultiPlus, et il propose en plus en option une sonde de courant externe qui étend les fonctions de PowerControl et de PowerAssist à 50 A et 100 A, respectivement

Il dispose également de toutes les fonctions du MultiGrid avec un système contre l'ilotage et une longue liste de certifications pour de nombreux pays qui ne cesse d'augmenter.

PowerControl et PowerAssist – Amélioration de la capacité d'alimentation du réseau ou du générateur

Un courant maximal du générateur ou du réseau peut être déterminé. Le Multi prend alors en compte les autres charges CA et il n'utilisera que l'excédent pour la charge, évitant ainsi toute surcharge de l'alimentation du réseau ou du générateur (Fonction PowerControl).

La fonction PowerAssist donne une dimension supplémentaire au principe du PowerControl. Si une forte demande de puissance de pointe est souvent requise pour une courte durée, le Multi compensera le manque de puissance du générateur, du quai ou du réseau par l'énergie provenant de la batterie. Et lorsque la demande diminuera, l'excédent de puissance sera utilisé pour recharger la batterie.

ESS : Système de stockage d'énergie

Le MultiPlus peut être utilisé aussi bien hors réseau que connecté à un réseau PV ou à d'autres systèmes d'énergie alternative.

Plusieurs configurations du système sont possibles : pour davantage de détails, veuillez consulter le manuel de conception et configuration du système ESS.

Suivi et contrôle sur site

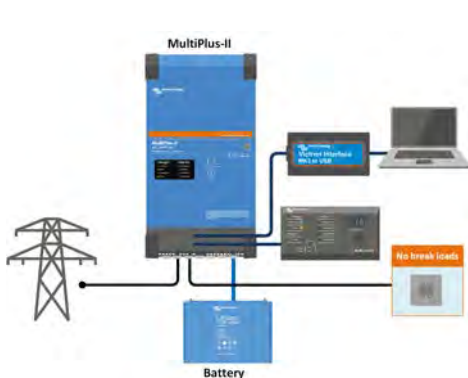
Plusieurs options sont disponibles : Contrôleur de batterie, Tableau de commande numérique Multi, Tableau de commande Color Control, Bluetooth (tableau de commande Venus GX ou Color Control requis), ordinateur de bureau ou portable.

Configuration et supervision à distance

Installez un tableau de commande Venus GX ou Color Control pour se connecter à Internet.

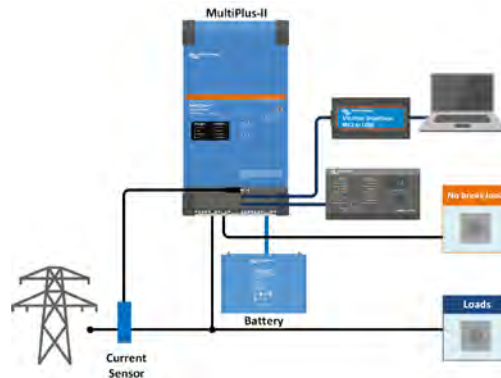
Les données peuvent être conservées et affichées sur notre site Web gratuit VRM (*Victron Remote Management*).

Si des systèmes sont connectés par Ethernet, il est possible d'y accéder et de modifier leur configuration.



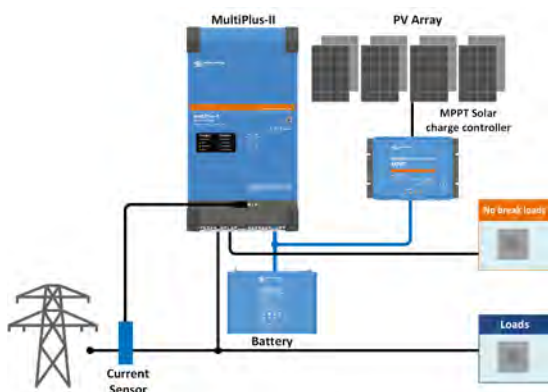
Application mobile standard ou hors-réseau

Les charges qui doivent être éteintes lorsque la puissance d'entrée CA n'est pas disponible peuvent être raccordées à une deuxième sortie (non éteinte). Ces charges seront prises en compte par les fonctions PowerControl et PowerAssist afin de limiter le courant d'entrée CA selon une valeur sûre.



Application mobile standard ou hors réseau avec une sonde de courant externe

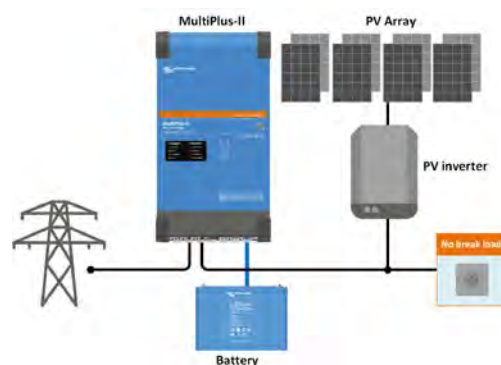
Portée maximale de détection de courant: 50 A et 100 A, respectivement



Topologie parallèle au réseau avec le contrôleur de charge solaire MPPT

Certaines charges cruciales ne sont protégées que contre des coupures d'énergie.

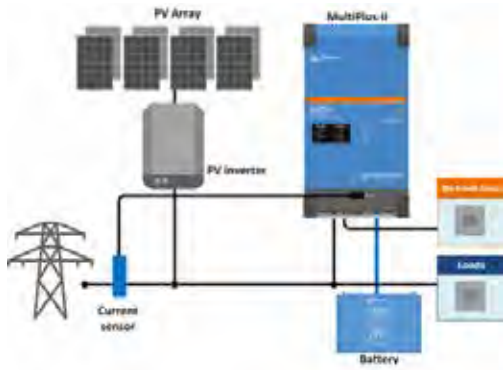
Le MultiPlus-II utilisera les données provenant d'une sonde de courant CA externe ou d'un wattmètre pour optimiser l'autoconsommation et, si nécessaire, pour empêcher le renvoi de l'excès d'énergie solaire vers le réseau. En cas d'interruption de courant, le MultiPlus-II continuera à alimenter les charges cruciales.



Topologie en ligne sur le réseau avec un convertisseur PV

L'énergie PV est directement convertie en CA.

Le MultiPlus-II utilisera l'excès de puissance PV pour charger les batteries ou pour renvoyer l'énergie dans le réseau, et il déchargera les batteries ou utilisera l'énergie du réseau en cas de manque d'énergie PV. En cas d'interruption de courant, le MultiPlus-II se déconnectera du réseau et il continuera à alimenter les charges.



Topologie parallèle au réseau avec un convertisseur PV
 Dans cette topologie, le convertisseur PV s'arrêtera en cas d'interruption de courant.

Le MultiPlus-II utilisera les données provenant de la sonde de courant CA externe ou du wattmètre pour optimiser l'autoconsommation et, si nécessaire, pour empêcher le renvoi de l'excès d'énergie solaire vers le réseau.



Tableau de commande Color Control (CCGX)

Permet un contrôle et une supervision intuitifs du système. En plus du contrôle et de la supervision du système, le CCGX permet d'accéder à notre site Web gratuit de supervision à distance : le portail en ligne VRM.



App VRM

Permet de superviser et gérer votre système Victron Energy depuis votre smartphone et votre tablette. Disponible à la fois sur iPhone et Android.



Portail VRM

Notre site Web gratuit de supervision à distance (VRM) peut afficher toutes les données de votre système sous un format graphique complet. Les paramètres du système peuvent être modifiés à distance à travers le portail. Les alarmes peuvent être reçues par e-mail.

MultiPlus-II	48/3000/35-32	48/5000/70-50
PowerControl / PowerAssist	Oui	
Commutateur de transfert	32 A	50 A
Courant d'entrée CA maximal	32 A	50 A
CONVERTISSEUR		
Plage de tension d'alimentation CC	38 – 66 V	
Sortie	Tension de sortie : 230 VCA ± 2 % Fréquence : 50 Hz ± 0,1 % (1)	
Puissance de sortie continue à 25°C (3)	3000 VA	5000 VA
Puissance de sortie continue à 25°C	2400 W	4000 W
Puissance de sortie continue à 40°C	2200 W	3700 W
Puissance de sortie continue à 65°C	1700 W	3000 W
Puissance de renvoi maxi. présumée	2500 VA	4000 VA
Puissance de crête	5500 W	9000 W
Efficacité maximale	95 %	96 %
Consommation à vide	11 W	18 W
Consommation à vide en mode AES	7 W	12 W
Puissance de charge zéro en mode Recherche	2 W	2 W
CHARGEUR		
Entrée CA	Plage de tension d'alimentation : 187-265 VCA Fréquence d'entrée : 45 – 65 Hz	
Tension de charge « d'absorption »	57,6 V	
Tension de charge « Float »	55,2 V	
Mode stockage	52,8 V	
Courant maximal de charge de batterie (4)	35 A	70 A
Sonde de tension et de température de batterie	Clé électronique VE.Bus Smart (en option)	
GÉNÉRAL		
Sortie auxiliaire	Oui (32 A)	
sonde de courant alternatif externe (en option)	50 A	100 A
Relais programmable (5)	Oui	
Protection (2)	a - g	
Port de communication VE.Bus	Pour un fonctionnement en parallèle ou triphasé, contrôle à distance et intégration du système	
Port com. universel	Oui, 2x	
On/off à distance	Oui	
Température de fonctionnement	-40 à +65°C (refroidissement par ventilateur)	
Humidité (sans condensation)	maxi 95 %	
BOÎTIER		
Matériau et couleur	Acier, bleu RAL 5012	
Degré de protection	IP22	
Raccordement batterie	Boulons M6	Boulons M8
Connexion CA 230 V	Bornes à vis 13 mm ² (6 AWG)	
Poids	18 kg	29 kg
Dimensions (H x L x P)	499 x 268 x 141 mm	560 x 320 x 141 mm
NORMES		
Sécurité	EN-IEC 60335-1, EN-IEC 60335-2-29, EN-IEC 62109-1, EN-IEC 62109-2	
Émission, Immunité	EN 55014-1, EN 55014-2 EN-IEC 61000-3-2, EN-IEC 61000-3-3 IEC 61000-6-1, IEC 61000-6-2, IEC 61000-6-3	
Alimentation électrique ininterrompue	IEC 62040-1, AS 62040.1	
Système contre l'ilotage	VDE-AR-N 4105, TOR-D4, AS/NZS 4777.2, NRS 097-2-1, UTE C15-712-1, C10/11, RD 1699-RD 413, G59/3-2, G83/2	
1) Peut être réglé sur 60 Hz 2) Touche de protection : a) court-circuit en sortie b) surcharge c) tension de batterie trop élevée d) tension de batterie trop faible e) température trop élevée f) 230 VCA sur sortie du convertisseur g) ondulation de la tension d'entrée trop haute 3) Charge non linéaire, facteur de crête 3:1 4) Température ambiante à 25°C 5) Relais programmable pouvant être configuré en alarme générale, alarme de sous-tension CC ou en tant que fonction de démarrage/arrêt du générateur. Rendement CA : 230 V / 4 A, Rendement CC : 4 A jusqu'à 35 VCC, 1 A jusqu'à 60 VCC		



Sonde de courant 100 A:50 mA
 Afin d'implémenter les fonctions PowerControl et PowerAssist et pour optimiser l'autoconsommation grâce à une sonde de courant externe. Courant maximal : 50 A et 100 A, respectivement. Longueur du câble de connexion : 1 mètre. (commander séparément)



Tableau de commande numérique Multi Control
 Une solution pratique et bon marché pour une surveillance à distance, avec un bouton rotatif pour configurer les niveaux de PowerControl et PowerAssist.



MultiPlus
24/3000/70

Deux sorties CA

La sortie principale a une fonction d'alimentation ininterrompue. En cas de défaillance du réseau ou de déconnexion de la puissance de quai ou du générateur, le MultiPlus prend la suite de l'alimentation des charges connectées. Ce transfert est si rapide (moins de 20 millisecondes) que le fonctionnement d'ordinateurs ou d'autres équipements électroniques sensibles raccordés ne seront pas perturbés.

La deuxième sortie n'est sous tension que lorsque le CA est disponible sur l'une des entrées du MultiPlus. Des charges qui ne déchargeraient pas la batterie, comme un chauffe-eau par exemple, peuvent être connectées à cette sortie (deuxième sortie disponible sur les modèles de 3 kVA et plus).

Puissance virtuellement illimitée grâce au fonctionnement en parallèle

Jusqu'à 6 Multi peuvent fonctionner en parallèle pour obtenir plus de puissance en sortie. Par exemple, six unités 24/5000/120 fourniront une puissance de 25 kW / 30 kVA en sortie et 720 A de capacité de charge.

Configuration triphasée

En plus de la connexion en parallèle, trois unités d'un même modèle peuvent être configurées pour une sortie triphasée. Mais ce n'est pas tout : jusqu'à 6 séries de 3 unités peuvent être raccordées en parallèle pour fournir une puissance de 75 kW / 90 kVA et plus de 2000 A de capacité de charge.

PowerControl – S'adapter aux limites d'un générateur, du quai ou du secteur

Le MultiPlus comporte un chargeur de batteries très puissant qui demande de fortes intensités aux branchements à quai ou du générateur (près de 10 A en 230 VCA par Multi de 5 kVA). Le tableau de commande Multi Control permet de limiter la puissance à fournir par le quai ou par le générateur. Le MultiPlus prend alors en compte la demande de puissance d'autres charges CA en sortie et n'utilisera que l'excédent pour la charge, évitant ainsi toute surcharge de l'alimentation du quai ou du générateur.

PowerAssist – Davantage de puissance fournie par le quai ou le générateur

Cette fonction donne une dimension supplémentaire au principe du PowerControl En permettant au MultiPlus de compléter la capacité de la source alternative. Si une forte demande de puissance de pointe est requise pour une courte durée, le MultiPlus permet de garantir que le manque de puissance du réseau ou du générateur soit immédiatement compensé par l'énergie provenant de la batterie. Et lorsque la demande diminuera, l'excédent de puissance sera utilisé pour recharger les batteries.

Énergie solaire. Énergie CA disponible même en cas de défaillance du réseau

Le MultiPlus peut être utilisé aussi bien hors réseau que connecté à un réseau PV ou à d'autres systèmes d'énergie alternative. Un logiciel de détection de perte de secteur est disponible.

Configuration du système

- Dans le cas des applications autonomes, il est possible de modifier des paramètres en quelques minutes à l'aide de la procédure de configuration par des interrupteurs DIP.
- Des applications en configuration parallèle ou triphasée peuvent être configurées avec les logiciels VE.Bus Quick Configure et VE.Bus System Configurator.
- Les applications d'autoconsommation, de réseau interactif et hors-réseau impliquant des convertisseurs rattachés au réseau et/ou des chargeurs solaires MPPT peuvent être configurées avec des assistants (logiciel spécifique pour des applications spécifiques).

Suivi et contrôle sur site

Plusieurs options sont disponibles : contrôleur de batterie, un tableau de commande MultiControl, tableau de commande VE.Net Blue Power, tableau de commande Color Control, Smartphone ou tablette (Bluetooth Smart), ordinateur de bureau ou portable (USB ou RS232).

Suivi et contrôle à distance

Victron Ethernet Remote, Venus GX et le tableau de commande Color Control. Les données peuvent être conservées et affichées sur notre site Web gratuit VRM (Victron Remote Management).

Configuration à distance

Si des systèmes disposant d'un tableau de commande Color Control sont connectés par Ethernet, il est possible d'y accéder et de modifier leur configuration.



MultiPlus Compact
12/2000/80

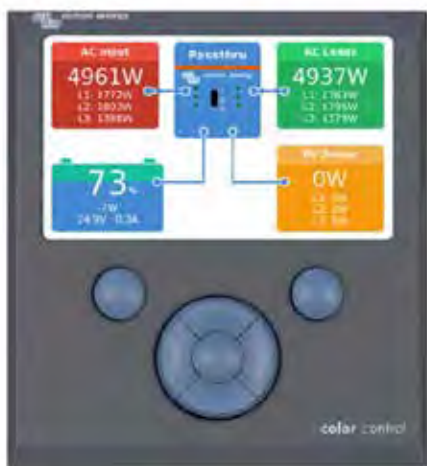
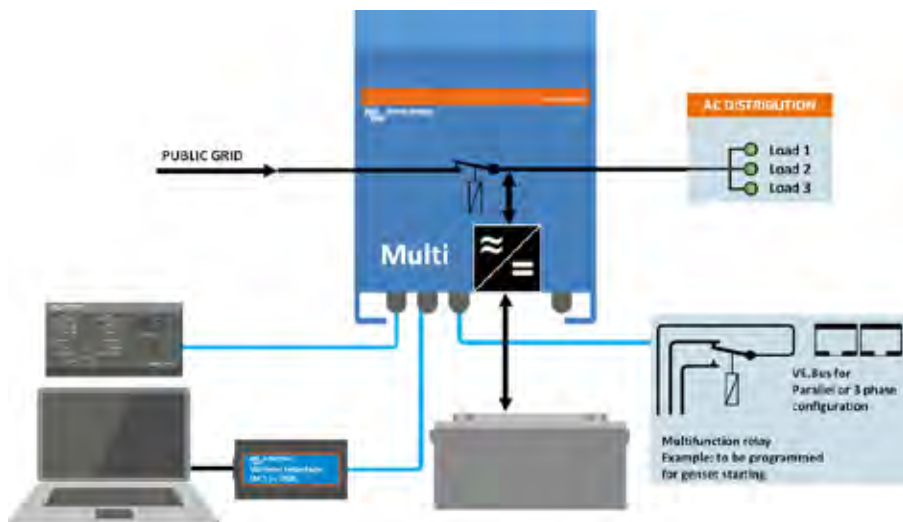


Tableau de commande Color Control, montrant une application PV



MultiPlus	12 Volts 24 Volts 48 Volts	C 12/800/35 C 24/800/16	C 12/1200/50 C 24/1200/25	C 12/1600/70 C 24/1600/40	C 12/2000/80 C 24/2000/50	12/3000/120 24/3000/70 48/3000/35	24/5000/120 48/5000/70
PowerControl		Oui	Oui	Oui	Oui	Oui	Oui
PowerAssist		Oui	Oui	Oui	Oui	Oui	Oui
Commutateur de transfert (A)		16	16	16	30	16 ou 50	100
CONVERTISSEUR							
Plage de tension d'entrée (VCC)	9,5 – 17V 19 – 33V 38 – 66V						
Sortie	Tension de sortie : 230 VCA ± 2% Fréquence : 50 Hz ± 0,1% (1)						
Puissance de sortie du convertisseur à 25°C (VA) (3)	800	1200	1600	2000	3000	5000	
Puissance de sortie en continue à 25°C (W)	700	1000	1300	1600	2400	4000	
Puissance de sortie en continue à 40°C (W)	650	900	1200	1400	2200	3700	
Puissance de sortie en continue à 65°C (W)	400	600	800	1000	1700	3000	
Puissance de crête (W)	1600	2400	3000	4000	6000	10,000	
Efficacité maximale (%)	92 / 94	93 / 94	93 / 94	93 / 94	93 / 94 / 95	94 / 95	
Puissance de charge zéro (W)	8 / 10	8 / 10	8 / 10	9 / 11	20 / 20 / 25	30 / 35	
Consommation à vide en mode AES (W)	5 / 8	5 / 8	5 / 8	7 / 9	15 / 15 / 20	25 / 30	
Consommation à vide en mode recherche (W)	2 / 3	2 / 3	2 / 3	3 / 4	8 / 10 / 12	10 / 15	
CHARGEUR							
Entrée CA	Plage de tension d'alimentation : 187-265 VCA Fréquence d'entrée : 45 – 65 Hz Facteur de puissance : 1						
Tension de charge « absorption » (V CC)	14,4 / 28,8 / 57,6						
Tension de charge « Float » (V CC)	13,8 / 27,6 / 55,2						
Mode stockage (VCC)	13,2 / 26,4 / 52,8						
Courant de charge de batterie de service (A) (4)	35 / 16	50 / 25	70 / 40	80 / 50	120 / 70 / 35	120 / 70	
Courant de charge de batterie de démarrage (A)	4 (uniquement modèles de 12 et 24 V)						
Sonde de température de batterie	oui						
GÉNÉRAL							
Sortie auxiliaire (5)	n.d.	n.d.	n.d.	n.d.	Oui (16 A)	Oui (50 A)	
Relais programmable (6)	Oui						
Protection (2)	a - g						
Port de communication VE.Bus	Pour un fonctionnement en parallèle ou triphasé, suivi à distance et intégration du système						
Port de communication universel	n.d.	n.d.	n.d.	n.d.	Oui	Oui	
Interrupteur on/off à distance	Oui						
Caractéristiques communes	Plage de température d'exploitation : -40 à +65°C (refroidissement par ventilateur) Humidité (sans condensation) : 95% max.						
BOÎTIER							
Caractéristiques communes	Matériel et Couleur en aluminium (bleu RAL 5012) Degré de protection : IP 21						
Raccordement batterie	Câbles batterie de 1,5 mètres Boulons M8 4 boulons M8 (2 connexions positives et 2 négatives)						
Connexion 230 VCA	Fiche G-ST18i Pince à ressort Vis bornes 13 mm ² (6 AWG) Boulons M6						
Poids (kg)	10	10	10	12	18	30	
Dimensions (H x L x P en mm)	375 x 214 x 110 520 x 255 x 125 362 x 258 x 218 444 x 328 x 240						
NORMES							
Sécurité	EN-IEC 60335-1, EN-IEC 60335-2-29, IEC 62109-1						
Émission, Immunité	EN 55014-1, EN 55014-2, EN-IEC 61000-3-2, EN-IEC 61000-3-3, IEC 61000-6-1, IEC 61000-6-2, IEC 61000-6-3						
Véhicules routiers	Modèles 12V et 24V : ECE R10-4						
Système contre l'ilotage	Voir notre site Web.						

- 1) Peut être réglé sur 60 Hz ; 120 V / 60 Hz sur demande
- 2) Touche de protection :
 - a) court-circuit en sortie
 - b) surcharge
 - c) tension de batterie trop élevée
 - d) tension de batterie trop faible
 - e) température trop élevée
 - f) 230 VCA sur sortie du convertisseur
 - g) ondulation de la tension d'entrée trop haute

- 3) Charge non linéaire, facteur de crête 3:1
 - 4) À 25 ° C température ambiante
 - 5) S'éteint quand aucune source externe CA n'est disponible
 - 6) Relais programmable qui peut être configuré comme une alarme générale, comme fonction de sous-tension CC ou de démarrage/arrêt du générateur
- Rendement CA : 230 V/4 A
Rendement CC : 4 A jusqu'à 35 VCC, 1 A jusqu'à 60 VCC



Tableau de commande numérique Multi Control

Une solution pratique et bon marché pour une surveillance à distance, avec un bouton rotatif pour configurer les niveaux de Power Control et Power Assist.



Tableau de commande Blue Power

Se connecte à un Multi ou un Quattro, ou à tous les appareils VE.Net, en particulier le Contrôleur de batterie VE.Net. Affichage graphique des courants et tensions.

Fonctionnement et suivi contrôlé par ordinateur

Plusieurs interfaces sont disponibles :



Color Control GX

Permet la surveillance et le contrôle. Localement et également à distance sur le [portail VRM](#).



Interface MK3-USB VE.Bus à USB

Permet de se connecter à un port USB (voir « [A guide to VEConfigure](#) »)



Interface VE.Bus à NMEA 2000

Connecte l'appareil à un réseau d'électronique marine NMEA2000. Voir le [guide d'intégration NMEA2000 et MFD](#)



Contrôleur de batterie BMW-700

Le contrôleur de batterie BMW-700 bénéficie d'un système de contrôle avancé avec microprocesseur, associé à des systèmes haute résolution pour mesurer la tension de la batterie et le courant de charge/décharge. En outre, le logiciel intègre des algorithmes de calcul complexes, comme la formule de Peukert, pour déterminer précisément l'état de charge de la batterie. Le BMW-700 affiche à la demande la tension de la batterie, le courant, la consommation en Ah ou l'autonomie restante. Le contrôleur mémorise également un ensemble de données concernant la performance et l'utilisation de la batterie. Plusieurs modèles sont disponibles (voir la documentation sur les contrôleurs de batterie).


MultiPlus
 24/3000/70

MultiPlus Compact
 12/2000/80

Multifonctions, avec une gestion intelligente de l'énergie

Le MultiPlus rassemble dans un seul boîtier compact un convertisseur sinusoïdal puissant, un chargeur sophistiqué à technologie de charge adaptative et un commutateur de transfert CA ultra rapide. En plus de ces fonctions de base, le MultiPlus offre de nombreuses caractéristiques avancées décrites ci-dessous.

Deux sorties CA

La sortie principale a une fonction d'alimentation ininterrompue. En cas de défaillance du réseau ou de déconnection de la puissance de quai ou du groupe, le MultiPlus prend la suite de l'alimentation des charges connectées. Ce transfert est si rapide (moins de 20 millisecondes) que le fonctionnement d'ordinateurs ou d'autres équipements électroniques sensibles raccordés ne sera pas perturbé.

La deuxième sortie n'est sous tension que lorsque l'alimentation CA est disponible sur l'entrée du MultiPlus. Des charges qui ne déchargeraient pas la batterie, comme un chauffe-eau par exemple, peuvent être connectées à cette sortie (deuxième sortie disponible sur les modèles de 3 kVA et plus).

Puissance virtuellement illimitée grâce au fonctionnement en parallèle

Jusqu'à 6 Multi peuvent fonctionner en parallèle pour obtenir plus de puissance en sortie. Par exemple, six unités 24/3000/70 fourniront une puissance de 15 kW / 18 kVA en sortie et 420 A de capacité de charge.

Configuration triphasée

En plus de la connexion en parallèle, trois unités peuvent être configurées pour une sortie triphasée. Mais ce n'est pas tout : avec trois chaînes de six unités en parallèle, un convertisseur triphasé de 45 kW / 54 kVA et un chargeur de 1 260 A peuvent être installés.

Options demi-phase.

Deux unités peuvent être empilées pour fournir 120-0-120 V, et des unités supplémentaires peuvent être montées en parallèle jusqu'à un total de 6 unités par phase pour alimenter jusqu'à 30 kW/36 kVA d'une alimentation en demi-phase. Autrement, une source CA en demi-phase peut être obtenue en connectant notre autotransformateur (voir la fiche technique sur www.victronenergy.com) à un convertisseur « européen » programmé pour alimenter 240 V/60 Hz.

PowerControl : s'adapter aux limites d'un groupe, du quai ou du secteur

Le MultiPlus comporte un chargeur de batteries très puissant qui demande de fortes intensités aux branchements à quai ou du générateur (près de 20 A par MultiPlus de 3 kVA à 120 VCA). Le tableau de commande Multi Control permet de limiter la puissance à fournir par le quai ou par le groupe électrogène. Le MultiPlus prend alors en compte les autres charges CA et n'utilisera que l'excédent pour la charge, évitant ainsi toute surcharge de l'alimentation du quai ou du groupe électrogène.

PowerAssist – Davantage de puissance fournie par le quai ou le groupe

Cette fonction donne une dimension supplémentaire au principe du PowerControl. En permettant au MultiPlus de compléter la capacité de la source alternative. En cas d'une demande de puissance de pointe, souvent requise pour une courte durée, le MultiPlus s'assurera qu'une puissance de générateur ou de quai insuffisante sera compensée par une puissance complémentaire depuis la batterie. Et lorsque la demande diminue, l'excédent de puissance est utilisé pour recharger les batteries.

Charge adaptative en quatre étapes et chargement de deux bancs de batterie

La sortie principale fournit une charge puissante au système de batteries grâce à un logiciel perfectionné de « charge adaptative ». Le logiciel ajuste les trois étapes du processus automatique pour s'adapter à l'état de la batterie, et il en rajoute une quatrième pour les longues périodes de chargement « float ». Le processus de charge adaptative est détaillé dans la fiche technique du Chargeur Phoenix et sur notre site Web, à la section Informations Techniques. De plus, le MultiPlus chargera une deuxième batterie en utilisant une sortie de charge de compensation prévue pour un moteur principal ou une batterie de démarrage du générateur.

La configuration du système n'a jamais été aussi simple

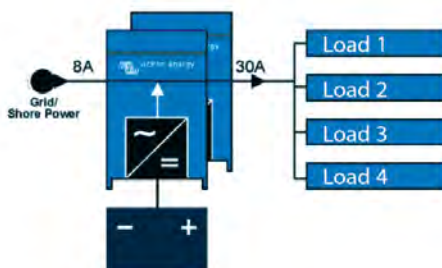
Une fois installé, le MultiPlus est prêt à être utilisé.

Si des paramètres doivent être changés, cela se fait en quelques minutes avec une procédure de réglages des interrupteurs DIP. Même le fonctionnement en parallèle ou triphasé peut être programmé avec des interrupteurs DIP : aucun ordinateur n'est nécessaire !

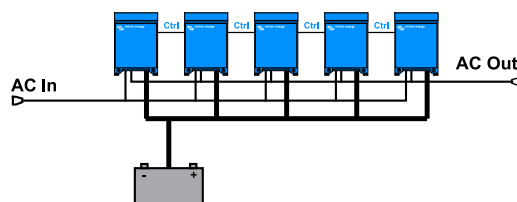
Sinon, VE.Net peut être utilisé à la place des interrupteurs DIP.

Des logiciels sophistiqués (VE.Bus Quick Configure et VE.Bus System Configurator) sont disponibles pour configurer plusieurs fonctions nouvelles et perfectionnées.

PowerAssist avec 2 MultiPlus en parallèle



Cinq unités en parallèle : puissance de sortie 12,5 kW



MultiPlus	12 volts 24 volts	12/2000/80 24/2000/50	12/3000/120 24/3000/70
PowerControl			Oui
PowerAssist			Oui
Commutateur de transfert (A)			50
Fonctionnement en parallèle et triphasé			Oui
CONVERTISSEUR			
Plage de tension d'entrée (V CC)		9,5 – 17V	19 – 33V
Sortie		Tension de sortie : 120 VCA ± 2% Fréquence : 60 Hz ± 0,1% (1)	
Puissance de sortie cont. à 25°C / 77°F (VA) (3)		2000	3000
Puissance de sortie en continue à 25°C / 77°F (W)		1600	2400
Puissance de sortie en continue à 40°C / 104°F (W)		1450	2200
Puissance de sortie en continue à 65°C / 150°F (W)		1100	1700
Puissance de crête (W)		4000	6000
Efficacité maximale (%)		92 / 94	93 / 94
Puissance de charge zéro (W)		9 / 11	20 / 20
Puissance de charge zéro en mode AES (W)		7 / 8	15 / 15
Puissance de charge zéro en mode recherche (W)		3 / 4	8 / 10
CHARGEUR			
Entrée CA		Plage de tension d'alimentation : 95-140 VCA Fréquence d'entrée : 45 – 65 Hz Facteur de puissance : 1	
Tension de charge « absorption » (V CC)		14,4 / 28,8	
Tension de charge « float » (V CC)		13,8 / 27,6	
Mode veille (V CC)		13,2 / 26,4	
Courant de charge batterie maison (A) (4)		80 / 50	120 / 70
Courant de charge de batterie démarrage (A)		4	
Sonde de température de batterie		oui	
GÉNÉRAL			
Sortie auxiliaire (5)		n.d.	Oui (32 A)
Relais programmable (6)		Oui (1x)	Oui (3x)
Protection (2)		a - g	
Port de communication VE.Bus		Pour un fonctionnement en parallèle ou triphasé, suivi à distance et intégration du système	
Port de communication d'utilisation générale (7)		n.d.	Oui (2x)
Interrupteur marche/arrêt à distance		Oui	
Caractéristiques communes		Plage de Température de fonctionnement : -40 - +65°C/-40 - 150°F (refroidissement par ventilateur) Humidité (sans condensation) : maxi 95%	
BOÎTIER			
Caractéristiques communes		Matériau et Couleur : aluminium (bleu RAL 5012) Degré de protection : IP 21	
Raccordement batterie		Boulons M8	Boulons M8 (2 connexions positives et 2 connexions négatives)
Connexion 120 V CA		Bornes à vis 13mm ² (AWG 6)	Bornes à vis 13mm ² (AWG 6)
Poids		13 kg 25 lbs	19 kg 40 lbs
Dimensions (H x L x P en mm et pouces)		520 x 255 x 125 mm 20,5 x 10,0 x 5,0 inch	362 x 258 x 218 mm 14,3 x 10,2 x 8,6 inch
NORMES			
Sécurité		EN 60335-1, EN 60335-2-29	
Émission/Immunité		EN55014-1, EN 55014-2, EN 61000-3-3	
1) Peut être réglé sur 60 Hz ; 120 V / 60 Hz sur demande		3) Charge non linéaire, facteur de crête 3:1	
2) Touche de protection :		4) À 24 °C température ambiante	
a) court-circuit en sortie		5) S'éteint quand aucune source externe CA n'est disponible	
b) surcharge		6) Relais programmable qui peut être configuré comme une alarme générale,	
c) tension de batterie trop élevée		comme fonction de sous-tension CC ou de démarrage/arrêt du générateur	
d) tension de batterie trop faible		Rendement CA : 230 V / 4 A	
e) température trop élevée		Rendement CC : 4 A jusqu'à 35 VCC, 1 A jusqu'à 60 VCC	
f) 230 VCA sur sortie du convertisseur		7) Par exemple, pour communiquer avec une batterie Lithium-ion BMS	
g) ondulation de la tension d'entrée trop haute			



Multi Contrôle Numérique

Une solution pratique et bon marché pour une surveillance à distance, avec un bouton rotatif pour configurer les niveaux de Power Control et Power Assist.



Tableau de commande Blue Power

Se connecte à un Multi ou un Quattro, ou à tous les appareils VE.Net, en particulier le Contrôleur de batterie VE.Net. Affichera graphiquement des courants et tensions.

Fonctionnement et suivi contrôlé par ordinateur

Plusieurs interfaces sont disponibles :



Color Control GX

Permet la surveillance et le contrôle. Localement et également à distance sur le [portail VRM](#).



Interface MK3-USB VE.Bus à USB

Permet de se connecter à un port USB (voir « [A guide to VEConfigure](#) »)



Interface VE.Bus à NMEA 2000

Connecte l'appareil à un réseau d'électronique marine NMEA2000. Voir le [guide d'intégration NMEA2000 et MFD](#)



Contrôleur de batterie BMV-700

Le contrôleur de batterie BMV-700 bénéficie d'un système de contrôle avancé avec microprocesseur, associé à des systèmes haute résolution pour mesurer la tension de la batterie et le courant de charge/décharge. En outre, le logiciel intègre des algorithmes de calcul complexes, comme la formule de Peukert, pour déterminer précisément l'état de charge de la batterie. Le BMV-700 affiche à la demande la tension de la batterie, le courant, la consommation en Ah ou l'autonomie restante. Le contrôleur mémorise également un ensemble de données concernant la performance et l'utilisation de la batterie.

Deux entrées CA avec un commutateur de transfert intégré

Le Quattro peut être connecté à deux sources CA indépendantes : par exemple le réseau public et un générateur, ou bien deux générateurs. Le Quattro se connectera automatiquement à la source active.

Deux sorties CA

La sortie principale a une fonction d'alimentation ininterrompue. En cas de défaillance du réseau ou de déconnexion de la puissance de quai ou du générateur, le Quattro prend la suite de l'alimentation des charges connectées. Ce transfert est si rapide (moins de 20 millisecondes) que le fonctionnement d'ordinateurs ou d'autres équipements électroniques sensibles raccordés ne seront pas perturbés.

La deuxième sortie n'est sous tension que lorsqu'un courant CA est disponible sur l'une des entrées du Quattro. Des charges qui ne déchargeraient pas la batterie – par exemple un chauffe-eau – peuvent être connectées à cette sortie.

Puissance virtuellement illimitée grâce au fonctionnement en parallèle

Jusqu'à 6 Quattro peuvent fonctionner en parallèle. Par exemple, six unités 48/10000/140 fourniront une puissance de 48 kW / 60 kVA en sortie et 840 A de capacité de charge.

Configuration triphasée

Trois unités peuvent être configurées pour une sortie triphasée. Mais ce n'est pas tout : jusqu'à 6 séries de trois unités peuvent être raccordées en parallèle pour fournir une puissance de 144 kW / 180 kVA et plus de 2500 A de capacité de charge.

PowerControl – S'adapter aux limites d'un générateur, de l'alimentation de quai ou du secteur

Le Quattro comporte un chargeur de batteries très puissant Il va donc tirer une grande quantité de courant depuis le générateur ou depuis le secteur (16 A par Quattro de 5 kVA à 230 VAC). Une limite de courant peut être configurée sur chaque entrée CA. Le Quattro prend alors en compte la demande de puissance d'autres charges CA en sortie et n'utilisera l'excédent que pour la charge, évitant ainsi toute surcharge du secteur ou du générateur.

PowerAssist – Davantage de puissance du quai ou du générateur

Cette fonction donne une dimension supplémentaire au principe du PowerControl en permettant au Quattro de compléter la capacité de la source alternative. En cas d'une demande de forte puissance de pointe, souvent requise pour une courte durée, le Quattro fournit à travers les batteries la puissance permettant de compenser le manque d'alimentation provenant du secteur ou du générateur. Et lorsque la demande diminuera, l'excédent de puissance sera utilisé pour recharger les batteries.

Énergie solaire. Énergie CA disponible même en cas de défaillance du réseau

Le Quattro peut être utilisé aussi bien hors réseau que connecté à un réseau PV ou à d'autres systèmes d'énergie alternative. Un logiciel de détection de perte de secteur est disponible.

Configuration du système

- Dans le cas des applications autonomes, il est possible de modifier des paramètres en quelques minutes à l'aide de la procédure de configuration par des interrupteurs DIP.
- Des applications en configuration parallèle ou triphasée peuvent être configurées avec les logiciels VE.Bus Quick Configure et VE.Bus System Configurator.
- Les applications d'autoconsommation, de réseau interactif et hors-réseau impliquant des convertisseurs rattachés au réseau et/ou des chargeurs solaires MPPT peuvent être configurées avec des assistants (logiciel spécifique pour des applications spécifiques).

Suivi et contrôle sur site

Plusieurs options sont disponibles : contrôleur de batterie, un tableau de commande MultiControl, tableau de commande VE.Net Blue Power, tableau de commande Color Control, Smartphone ou tablette (Bluetooth Smart), ordinateur de bureau ou portable (USB ou RS232).

Suivi et contrôle à distance

Victron Ethernet Remote, Venus GX et le tableau de commande Color Control.

Les données peuvent être conservées et affichées sur notre site Web gratuit VRM (*Victron Remote Management*).

Configuration à distance

Si des systèmes disposant d'un tableau de commande Color Control sont connectés par Ethernet, il est possible d'y accéder et de modifier leur configuration.



Quattro
48/5000/70-100/100



Quattro
48/15000/200-100/100

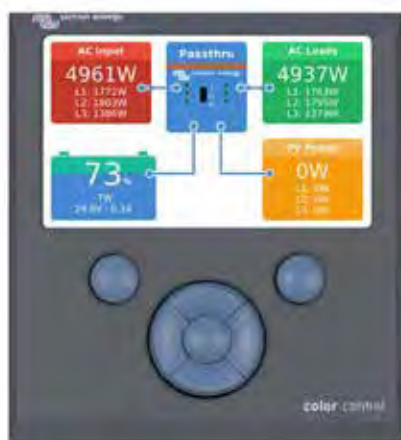
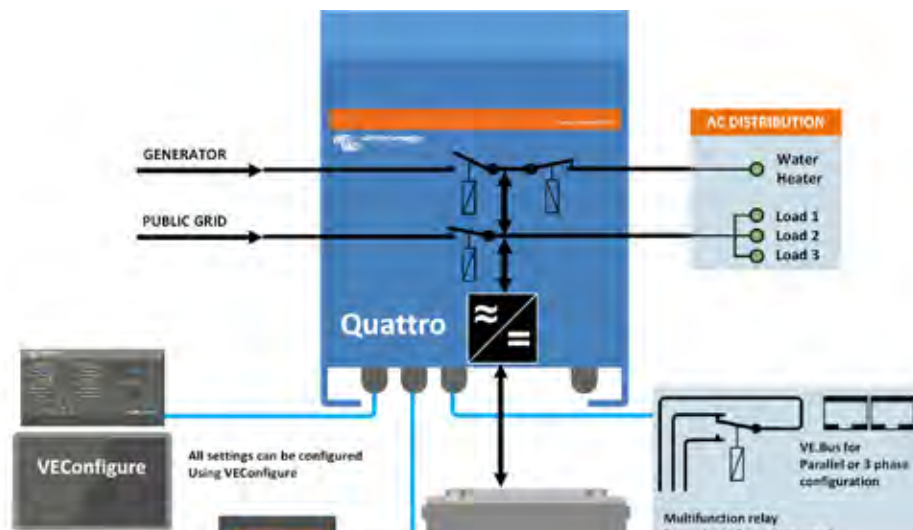


Tableau de commande Color Control, montrant une application PV



Quattro	12/3000/120-50/50 24/3000/70-50/50	12/5000/220-100/100 24/5000/120-100/100 48/5000/70-100/100	24/8000/200-100/100 48/8000/110-100/100	48/10000/140-100/100	48/15000/200-100/100
PowerControl / PowerAssist	Oui				
Commutateur de transfert intégré	Oui				
2 entrées CA	Plage de tension d'alimentation : 187-265 VCA Fréquence d'entrée : 45 – 65 Hz Facteur de puissance : 1				
Courant commutateur de transfert maximal (A)	2 x 50	2 x 100	2 x 100	2 x 100	2 x 100
CONVERTISSEUR					
Plage de tension d'entrée (VCC)	9,5 – 17 V 19 – 33 V 38 – 66 V				
Sortie (1)	Tension de sortie : 230 VCA ±2% Fréquence : 50 Hz ±0,1 %				
Puissance de sortie cont. à 25°C (VA) (3)	3000	5000	8000	10000	15000
Puissance de sortie en continue à 25°C (W)	2400	4000	6500	8000	12000
Puissance de sortie en continue à 40°C (W)	2200	3700	5500	6500	10000
Puissance de sortie en continue à 65°C (W)	1700	3000	3600	4500	7000
Puissance de crête (W)	6000	10000	16000	20000	25000
Efficacité maximale (%)	93 / 94	94 / 94 / 95	94 / 96	96	96
Consommation à vide (W)	20 / 20	30 / 30 / 35	45 / 50	55	80
Consommation à vide en mode AES (W)	15 / 15	20 / 25 / 30	30 / 30	35	50
Consommation à vide en mode recherche (W)	8 / 10	10 / 10 / 15	10 / 20	20	30
CHARGEUR					
Tension de charge « absorption » (VCC)	14,4 / 28,8	14,4 / 28,8 / 57,6	28,8 / 57,6	57,6	57,6
Tension de charge « Float » (VCC)	13,8 / 27,6	13,8 / 27,6 / 55,2	27,6 / 55,2	55,2	55,2
Mode stockage (VCC)	13,2 / 26,4	13,2 / 26,4 / 52,8	26,4 / 52,8	52,8	52,8
Courant de charge de batterie de service (A) (4)	120 / 70	220 / 120 / 70	200 / 110	140	200
Courant de charge de batterie de démarrage (A)	4 (modèles 12 V et 24 V uniquement)				
Sonde de température de batterie	Oui				
GÉNÉRAL					
Sortie Auxiliaire (A) (5)	25	50	50	50	50
Relais programmable (6)	3x	3x	3x	3x	3x
Protection (2)	a - g				
Port de communication VE.Bus	Pour un fonctionnement en parallèle ou triphasé, suivi à distance et intégration du système				
Port de communication universel	2x	2x	2x	2x	2x
On/off à distance	Oui				
Caractéristiques communes	Température de fonctionnement : -40 à +65 °C Humidité (sans condensation) : 95 % maxi.				
BOÎTIER					
Caractéristiques communes	Matériel et Couleur en aluminium (bleu RAL 5012) Degré de protection : IP 21				
Raccordement batterie	4 boulons M8 (2 connexions positives et 2 négatives)				
Connexion CA 230 V	Visser les bornes 13 mm ² (6 AWG)	Boulons M6	Boulons M6	Boulons M6	Boulons M6
Poids (kg)	19	34 / 30 / 30 470 x 350 x 280	45 / 41 470 x 350 x 280	51 470 x 350 x 280	72 572 x 488 x 344
Dimensions (H x L x P en mm)	362 x 258 x 218	444 x 328 x 240 444 x 328 x 240	470 x 350 x 280	470 x 350 x 280	572 x 488 x 344
NORMES					
Sécurité	EN-IEC 60335-1, EN-IEC 60335-2-29, EN-IEC 62109-1				
Émission, Immunité	EN 55014-1, EN 55014-2, EN-IEC 61000-3-2, EN-IEC 61000-3-3, IEC 61000-6-1, IEC 61000-6-2, IEC 61000-6-3				
Véhicules routiers	Modèles de 12 V et 24 V : ECE R10-4				
Système contre l'ilotage	Voir notre site Web.				
1) Peut être réglé sur 60 Hz ; 120 V / 60 Hz sur demande					
2) Touche de protection :	3) Charge non linéaire, facteur de crête 3:1				
a) court-circuit en sortie	4) À 25 ° C température ambiante				
b) surcharge	5) S'éteint quand aucune source externe CA n'est disponible				
c) tension de batterie trop élevée	6) Relais programmable qui peut être configuré comme une alarme générale, comme fonction de sous-tension CC ou de démarrage/arrêt du générateur				
d) tension de batterie trop faible	Rendement CA : 230 V / 4 A				
e) température trop élevée	Rendement CC : 4 A jusqu'à 35 VCC, 1 A jusqu'à 60 VCC				
f) 230 VCA sur sortie du convertisseur					
g) ondulation de la tension d'entrée trop haute					



Tableau de commande numérique Multi Control

Une solution pratique et bon marché pour une surveillance à distance, avec un bouton rotatif pour configurer les niveaux de PowerControl et PowerAssist.



Tableau de commande Blue Power

Se connecte à un Multi ou un Quattro, ou à tous les appareils VE.Net, en particulier le Contrôleur de batterie VE.Net.

Affichage graphique des courants et des tensions.

Fonctionnement et suivi contrôlé par ordinateur

Plusieurs interfaces sont disponibles :



Color Control GX

Suivi et contrôle. Localement et également à distance sur le [portail VRM](#).



Interface MK3-USB VE.Bus à USB

Permet de se connecter à un port USB (voir « [A guide to VEConfigure](#) »)



Interface VE.Bus à NMEA 2000

Connecte l'appareil à un réseau d'électronique marine NMEA2000. Voir le [guide d'intégration NMEA2000 et MFD](#)



Contrôleur de batterie BMW-700

Le contrôleur de batterie BMW-700 bénéficie d'un système de contrôle avancé avec microprocesseur, associé à des systèmes haute résolution pour mesurer la tension de la batterie et le courant de charge/décharge. En outre, le logiciel intègre des algorithmes de calcul complexes, comme la formule de Peukert, pour déterminer précisément l'état de charge de la batterie. Le BMW-700 affiche à la demande la tension de la batterie, le courant, la consommation en Ah ou l'autonomie restante.

Two AC inputs with integrated transfer switch

The Quattro can be connected to two independent AC sources, for example the public grid and a generator, or two generators. The Quattro will automatically connect to the active source.

Two AC Outputs

The main output has no-break functionality. The Quattro takes over the supply to the connected loads in the event of a grid failure or when shore/generator power is disconnected. This happens so fast (less than 20 milliseconds) that computers and other electronic equipment will continue to operate without disruption.

The second output is live only when AC is available on one of the inputs of the Quattro. Loads that should not discharge the battery, like a water heater for example, can be connected to this output.

Virtually unlimited power thanks to parallel operation

Up to 6 Quattro units can operate in parallel. Six units 48/10000/140, for example, will provide 48kW / 60kVA output power and 840 Amps charging capacity.

Three phase capability

Three units can be configured for three phase output. But that's not all: up to 6 sets of three units can be parallel connected to provide 144kW / 180kVA inverter power and more than 2500A charging capacity.

PowerControl – Dealing with limited generator, shore side or grid power

The Quattro is a very powerful battery charger. It will therefore draw a lot of current from the generator or shore side supply (16A per 5kVA Quattro at 230VAC). A current limit can be set on each AC input. The Quattro will then take account of other AC loads and use whatever is spare for charging, thus preventing the generator or mains supply from being overloaded.

PowerAssist – Boosting shore or generator power

This feature takes the principle of PowerControl to a further dimension allowing the Quattro to supplement the capacity of the alternative source. Where peak power is so often required only for a limited period, the Quattro will make sure that insufficient mains or generator power is immediately compensated for by power from the battery. When the load reduces, the spare power is used to recharge the battery.

Solar energy: AC power available even during a grid failure

The Quattro can be used in off grid as well as grid connected PV and other alternative energy systems. Loss of mains detection software is available.

System configuring

- In case of a stand-alone application, if settings have to be changed, this can be done in a matter of minutes with a DIP switch setting procedure.
- Parallel and three phase applications can be configured with VE.Bus Quick Configure and VE.Bus System Configurator software.
- Off grid, grid interactive and self-consumption applications, involving grid-tie inverters and/or MPPT Solar Chargers can be configured with Assistants (dedicated software for specific applications).

On-site Monitoring and control

Several options are available: Battery Monitor, Multi Control Panel, Ve.Net Blue Power panel, Color Control panel, smartphone or tablet (Bluetooth Smart), laptop or computer (USB or RS232).

Remote Monitoring and control

Victron Ethernet Remote, Venus GX and the Color Control Panel.

Data can be stored and displayed on our VRM (Victron Remote Management) website, free of charge.

Remote configuring

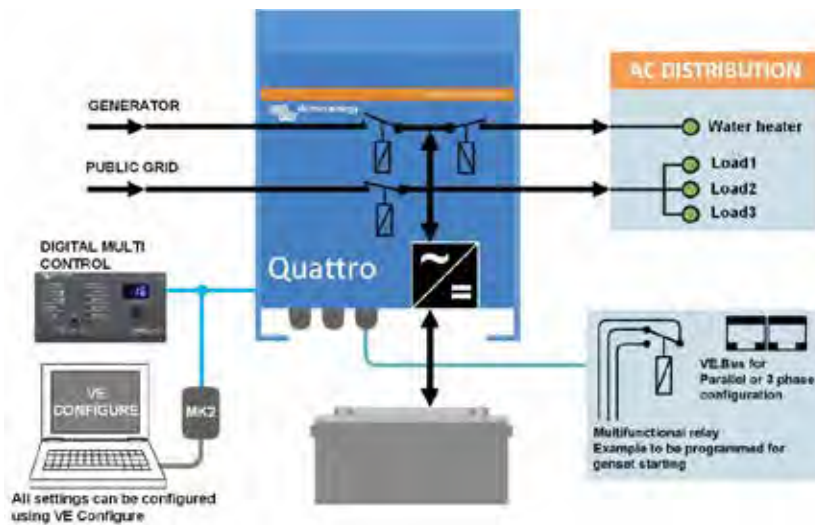
When connected to the Ethernet, systems with a Color Control panel can be accessed and settings can be changed.



Quattro
48/5000/70-100/100



Color Control panel, showing a PV application



Quattro	48/3000/35-50/50 120V	12/5000/220-100/100 120V 24/5000/120-100/100 120V 48/5000/70-100/100 120V	48/10000/140-100/100 120V
PowerControl / PowerAssist	Yes		
Integrated Transfer switch	Yes		
AC inputs (2x)	Input voltage range: 90-140 VAC Input frequency: 45 – 65 Hz Power factor: 1		
Maximum feed through current	2x 50 A	2x 100 A	2x 100 A
INVERTER			
Input voltage range	9,5 – 17 V 19 – 33V 38 – 66 V		
Output (1)	Output voltage: 120 VAC ± 2% Frequency: 60 Hz ± 0,1%		
Cont. output power at 25°C (3)	3000 VA	5000 VA	10000 VA
Cont. output power at 25°C	2400 W	4000 W	8000 W
Cont. output power at 40°C	2200 W	3700 W	6500 W
Cont. output power at 65°C	1700 W	3000 W	4500 W
Peak power	6000 W	10000 W	20000 W
Maximum efficiency	94 %	94 / 94 / 95 %	96 %
Zero load power	25 W	30 / 30 / 35 W	55 W
Zero load power in AES mode	20 W	20 / 25 / 30 W	35 W
Zero load power in Search mode	12 W	10 / 10 / 15 W	20 W
CHARGER			
Charge voltage 'absorption' (V DC)	57,6 V	14,4 / 28,8 / 57,6 V	57,6 V
Charge voltage 'float' (V DC)	55,2 V	13,8 / 27,6 / 55,2 V	55,2 V
Storage mode (V DC)	52,8 V	13,2 / 26,4 / 52,8 V	52,8 V
Charge current house battery (A) (4)	35 A	200 / 120 / 70 A	140 A
Charge current starter battery (A)	4 A (12V and 24V models only)		
Battery temperature sensor	Yes		
GENERAL			
Auxiliary output (5)	32 A	50 A	50 A
Programmable relay (6)	3x		
Protection (2)	a-g		
VE.Bus communication port	For parallel, split phase and three phase operation, remote monitoring and system integration		
General purpose com. port	2x		
Remote on-off	Yes		
Common Characteristics	Operating temp.: -40 to +65°C Humidity (non-condensing): max. 95%		
ENCLOSURE			
Common Characteristics	Material & Colour: aluminium (blue RAL 5012) Protection category: IP 21		
Battery-connection	Four M8 bolts (2 plus and 2 minus connections)		
230 V AC-connection	Screw terminals 13 mm ² (6 AWG)	Bolts M6	
Weight (kg)	42 lb 19 kg	75 / 66 / 66 lb 34 / 30 / 30 kg	128 lb 58 kg
Dimensions (h x w x d)	14.3 x 10.2 x 8.6 inch	18,5 x 14,0 x 11,2 inch	470 x 350 x 280 mm
	362 x 258 x 218 mm	17,5 x 13,0 x 9,6 inch	444 x 328 x 240 mm
STANDARDS			
Safety	EN-IEC 60335-1, EN-IEC 60335-2-29, EN-IEC 62109-1		
Emission, Immunity	EN 55014-1, EN 55014-2, EN-IEC 61000-3-2, EN-IEC 61000-3-3, IEC 61000-6-1, IEC 61000-6-2, IEC 61000-6-3		
Road vehicles	12V and 24V models: ECE R10-5		
Anti-islanding	See our website		
1) Can be adjusted to 60 HZ; 120 V 60 Hz on request	3) Non-linear load, crest factor 3:1		
2) Protection key:	4) At 25°C ambient		
a) output short circuit	5) Switches off when no external AC source available		
b) overload	6) Programmable relay that can a.o. be set for general alarm,		
c) battery voltage too high	DC under voltage or genset start/stop function		
d) battery voltage too low	AC rating: 230 V / 4 A		
e) temperature too high	DC rating: 4 A up to 35 VDC, 1 A up to 60 VDC		
f) 230 VAC on inverter output			
g) input voltage ripple too high			



Digital Multi Control Panel

A convenient and low cost solution for remote monitoring, with a rotary knob to set PowerControl and PowerAssist levels.



Blue Power Panel

Connects to a Multi or Quattro and all VE.Net devices, in particular the VE.Net Battery Controller. Graphical display of currents and voltages.

Computer controlled operation and monitoring

Several interfaces are available:



Color Control GX

Monitoring and control. Locally, and also remotely on the [VRM Portal](#).



MK3-USB VE.Bus to USB interface

Connects to a USB port (see 'A guide to [VEConfigure](#)')



VE.Bus to NMEA 2000 interface

Connects the device to a NMEA2000 marine electronics network. See the [NMEA2000 & MFD integration guide](#)



BMV-700 Battery Monitor

The BMV-700 Battery Monitor features an advanced microprocessor control system combined with high resolution measuring systems for battery voltage and charge/discharge current. Besides this, the software includes complex calculation algorithms, like Peukert's formula, to exactly determine the state of charge of the battery. The BMV-700 selectively displays battery voltage, current, consumed Ah or time to go.


**Blue Smart IP22
12/30 (3)**


Bluetooth Smart

Le chargeur de batterie Blue Smart IP22 est la solution sans fil permettant de surveiller la tension et le courant, de modifier des paramètres et de mettre à jour le chargeur lorsque de nouvelles fonctions sont disponibles.

Haute efficacité

Avec une efficacité de jusqu'à 94 %, ces chargeurs génèrent jusqu'à quatre fois moins de chaleur par rapport aux normes industrielles.

Et une fois que la batterie est entièrement chargée, la consommation d'énergie est réduite à 0,5 Watt, près de cinq à dix fois mieux que les normes industrielles.

Algorithme de charge adaptative à 6 étapes : test - bulk - absorption - remise en état - float - veille

Le Chargeur Blue Smart comprend un système de gestion de charge « adaptative » contrôlé par un microprocesseur. La fonction « adaptative » optimise automatiquement le processus de charge selon l'utilisation qui est faite de la batterie.

Mode veille : moins d'entretien et de vieillissement si la batterie n'est pas utilisée

Le mode veille se déclenche lorsque la batterie n'a pas été sollicitée depuis 24 heures. En mode veille, la tension float est réduite à 2,2 V / cellule (13,2 V pour une batterie de 12 V) pour minimiser le gazage et la corrosion des plaques positives. Une fois par semaine, la tension est relevée au niveau d'absorption pour « égaliser » la batterie. Cette fonction empêche la stratification de l'électrolyte et la sulfatation, causes majeures du vieillissement prématuré des batteries.

Charge également les batteries au lithium-ion (LiFePO₄)

Les batteries LiFePO₄ sont chargées avec un simple algorithme bulk - absorption - float.

Configuration NIGHT et LOW

Quand le mode NIGHT ou LOW est sélectionné, le courant de sortie est réduit à 50 % maximum de la sortie nominale et le chargeur sera entièrement silencieux. Le mode NIGHT prend fin automatiquement après 8 heures. Le mode LOW peut être arrêté manuellement.

Protection contre la surchauffe

Le courant de sortie se réduira si la température augmente à 50 °C, mais le chargeur Blue Smart ne tombera pas en panne.

Onze LED pour indication d'état

Algorithme de charge : TEST / BULK / ABSORPTION / REMISE EN ÉTAT / FLOAT / VEILLE / PRÊT
 Bouton MODE pour configurer : NORMAL (14,4 V) / ÉLEVÉ (14,7 V) / REMISE EN ÉTAT / LI-ION

Chargeur Blue Smart	12 V, 1 Sortie 15 / 20 / 30 A	12 V, 3 Sorties 15 / 20 / 30 A	24 V, 1 Sortie 8 / 12 / 16 A	24 V, 3 Sorties 16 A
Plage de tension d'alimentation	180 – 265 VAC		180 – 265 VAC	
Courant de charge, mode normal	15 / 20 / 30 A		8/12/16 A	
Courant de charge, NIGHT ou LOW	7,5 / 10 / 15 A		4 / 6 / 8 A	
Rendement	93 %		94 %	
Consommation d'énergie sans charge	0.5 W		0.5 W	
Fréquence	45 – 65 Hz		45 – 65 Hz	
Nombre de sorties	1	3	1	3
Tension de charge « d'absorption »	Normale : 14,4 V Élevée : 14,7 V	Lithium-ion : 14,2 V	Normale : 28,8 V Élevée : 29,4 V	Lithium-ion : 28,4 V
Tension de charge « float »	Normale : 13,8 V Élevée : 13,8 V	Lithium-ion : 13,5 V	Normale : 27,6 V Élevée : 27,6 V	Lithium-ion : 27,0 V
Tension de charge « veille »	Normale : 13,2 V Élevée : 13,2 V	Lithium-ion : 13,5 V	Normale : 26,4 V Élevée : 26,4 V	Lithium-ion : 27,0 V
Algorithme de charge	adaptative à 6 étapes			
Utilisable comme alimentation	Oui			
Protection	Polarité inversée de batterie (fusible)		Court-circuit de sortie	Surchauffe
Plage de température d'exploitation	-20 à +50 °C			
Humidité (sans condensation)	Maxi 98 %			
BOÎTIER				
Matériau et couleur	Aluminium (bleu RAL 5012)			
Raccordement batterie	Bornes à vis 13 mm ² / AWG6			
Connexion CA 230 V	Câble de 1,5 mètre avec prise CEE 7/7, prise BS 1363 (RU) ou prise AS/NZS 3112 (AU/NZ)			
Degré de protection	IP22			
Poids	1,3 kg			
Dimensions (h x l x p)	235 x 108 x 65 mm			
NORMES				
Sécurité	EN 60335-1, EN 60335-2-29			
Émission	EN 55014-1, EN 61000-6-3, EN 61000-3-2			
Immunité	EN 55014-2, EN 61000-6-1, EN 61000-6-2, EN 61000-3-3			
Automobile	E4-10R		E4-10R	



Chargeur Blue Smart IP67 12/25

**Bluetooth Smart activé**

Le chargeur Blue Smart IP67 est la solution sans fil permettant de surveiller la tension et le courant, de modifier des paramètres et de mettre à jour le chargeur lorsque de nouvelles fonctions sont disponibles.

Avec Bluetooth, la fonctionnalité du chargeur IP67 est améliorée et semblable à celle de nos chargeurs IP22 et IP65.

Entièrement encapsulé, résistant à l'eau, aux chocs et au feu

L'eau, l'huile ou la poussière n'endommageront pas le chargeur Blue Smart IP67. Le boîtier est en aluminium coulé et les éléments électroniques sont moulés avec de la résine.

Un niveau d'efficacité jamais égalé !

Une nouvelle norme industrielle s'impose : avec une efficacité de 92 % ou plus, ces chargeurs dépensent trois à quatre fois moins de chaleur.

Et une fois que la batterie est entièrement chargée, la consommation d'énergie est réduite à moins d'un Watt, près de cinq à dix fois mieux que les normes industrielles.

Algorithme de charge adaptative à 5 étapes : Bulk – absorption – remise en état – Float – stockage

Le Chargeur Blue Smart comprend un système de gestion de charge « adaptative » contrôlé par un microprocesseur. La fonction « adaptative » optimise automatiquement le processus de charge selon l'utilisation qui est faite de la batterie.

Mode stockage : moins d'entretien et de vieillissement si la batterie n'est pas utilisée

Le mode stockage se déclenche lorsque la batterie n'a pas été sollicitée pendant 24 heures. En mode stockage, la tension Float est réduite à 2,2 V / cellule (13,2 V pour une batterie de 12 V) pour minimiser le gazage et la corrosion des plaques positives. Une fois par semaine, la tension est relevée au niveau d'absorption pour « égaliser » la batterie. Cette fonction empêche la stratification de l'électrolyte et la sulfatation, causes majeures de défaillances précoces d'une batterie.

Charge également les batteries au lithium-ion (LiFePO₄)

Les batteries LiFePO₄ sont chargées avec un simple algorithme Bulk – absorption – Float.

Protection contre la surchauffe

Utilisable dans un environnement chaud tel qu'une salle des machines. Le courant de sortie se réduira si la température augmente jusqu'à 60°C, mais le chargeur ne tombera pas en panne.

Deux voyants LED pour indication d'état

Voyant jaune : charge Bulk (clignotement rapide), absorption (clignotement lent). Float (fixe), stockage (off)

Voyant LED vert : en marche

Chargeur Blue Smart IP67	12/7	12/13	12/17	12/25	24/5	24/8	24/12
Plage de tension d'entrée et fréquence	180-265 VCA 45-65 Hz						
Rendement	93 %	93 %	95 %	95 %	94 %	96 %	96 %
Consommation d'énergie sans charge	0,5 W						
Tension de charge « d'absorption »	Normale : 14,4 V	Élevée : 14,7 V	Lithium-ion : 14,2 V		Normale : 28,8 V	Élevée : 29,4 V	Lithium-ion : 28,4 V
Tension de charge « Float »	Normale : 13,8 V	Élevée : 13,8 V	Lithium-ion : 13,5 V		Normale : 27,6 V	Élevée : 27,6 V	Lithium-ion : 27,0 V
Tension de charge « stockage »	Normale : 13,2 V	Élevée : 13,2 V	Lithium-ion : 13,5 V		Normale : 26,4 V	Élevée : 26,4 V	Lithium-ion : 27,0 V
Courant de charge, mode normal	7 A	13 A	17 A	25 A	5 A	8 A	12 A
Courant de charge, LOW (bas)	2 A	4 A	6 A	10 A	2 A	3 A	4 A
Algorithme de charge	Adaptative à 5 étapes						
Utilisable comme alimentation	oui						
Protection	Polarité inversée de batterie (fusible)		Court-circuit de sortie		Surchauffe		
Plage de température d'exploitation	-20 à +60 °C (sortie de puissance nominale jusqu'à 40 °C)				Réduction de 3 % par °C au-dessus de 40 °C		
Humidité	Jusqu'à 100 %						
Option d'interruption de démarrage (Si)	À l'épreuve des courts-circuits, limite de courant de 0,5 A Tension de sortie : maximum un volt inférieur par rapport à la sortie principale						
BOÎTIER							
Matériau et couleur	aluminium (bleu RAL 5012)						
Raccordement batterie	Câble noir et rouge de 1,5 mètre						
Connexion CA 230 V	Câble de 1,5 mètre avec une prise CEE 7/7						
Degré de protection	IP67						
Poids (kg)	1,8	1,8	2,4	2,4	1,8	2,4	2,4
Dimensions (h x l x p en mm)	85 x 211 x 60	85 x 211 x 60	99 x 219 x 65	99 x 219 x 65	85 x 211 x 60	99 x 219 x 65	99 x 219 x 65
NORMES							
Sécurité	EN 60335-1, EN 60335-2-29						
Émission/Immunité	EN 55014-1, EN 61000-6-3, EN 61000-3-2						
Directive sur l'automobile	EN 55014-2, EN 61000-6-1, EN 61000-6-2, EN 61000-3-3						

Blue Smart IP 65 Charger

Chargeur Blue Power IP65	12 V 4/5/7/10/15 A	24 V 5/8 A
Plage de tension d'entrée	180 - 265 VAC	
Efficacité	94%	95%
Consommation d'énergie en mode veille	0,5 W	
Tension de charge 'd'absorption'	Normal: 14,4 V Élevé: 14,7 V Lithium-Ion: 14,2 V	Normal: 28,8 V Élevé: 29,4 V Lithium-Ion: 28,4 V
Tension de charge 'float'	Normal: 13,8 V Élevé: 13,8 V Lithium-Ion: 13,5 V	Normal: 27,6 V Élevé: 27,6 V Lithium-Ion: 27,0 V
Tension de charge 'veille'	Normal: 13,2 V Élevé: 13,2 V Lithium-Ion: 13,5 V	Normal: 26,4 V Élevé: 26,4 V Lithium-Ion: 27,0 V
Courant de charge	4 / 5 / 7 / 10 / 15 A	5 / 8 A
Mode de courant faible	2 / 2 / 2 / 3 / 4 A	2 / 3 A
Compensation de température (uniquement les batteries au plomb)	16 mV/°C	32 mV/°C
Utilisable comme alimentation	Oui	
Courant de retour absorbé	0,7 Ah/monate (1 mA)	
Protection	Polarité inversée Court-circuit en sortie Surchauffe	
Plage de température d'exploitation	-30 a +50°C (puissance nom. en sortie jusqu'à 30°C) Les câbles conservent leur souplesse à basse température	
Humidité (sans condensation)	Maxi 95 %	
BOÎTIER		
Raccordement batterie	Câble noir et rouge de 1,5 mètre	
Connexion 230 VCA	Câble de 1,5 mètre avec CEE 7/7, prise BS 1363 (RU) ou prise AS/NZS 3112	
Degré de protection	IP65 (protégé contre poussières et jets d'eau)	
Poids	0,9 kg	0,9 kg
Dimensions (h x l x p)	IP65s 12V 4/5A : 45 x 81 x 182 mm	IP65 12V 7A 24V 5A : 47 x 95 x 190 mm
	IP65 12V 10/15A 24V 8A : 60 x 105 x 190 mm	
STANDARDS		
Sécurité	EN 60335-1, EN 60335-2-29	
Émission	EN 55014-1, EN 61000-6-3, EN 61000-3-2	
Immunité	EN 55014-2, EN 61000-6-1, EN 61000-6-2, EN 61000-3-3	



www.victronenergy.com
Customer support: sales@victronenergy.com

Inclus

Cosses



Oeillets M8



En option

Sécurisé cosses



Sécurisé oeillets M6 ou M8



Cordon prolongateur 2m



Autoplug



Batterie panneau indicateur



Batterie indicateur oeillets M8



Chargeur **blue Smart**

IP65

Le choix professionnel



5
ANS
DE GARANTIE



- Fonction d'alimentation automatique
- Utilisation par froid extrême : jusqu'à -30°C
- Résistant à l'eau, à la poussière et aux produits chimiques
- Algorithme de charge intelligent à sept étapes
- Fonction de restauration pour les batteries entièrement
- Plusieurs autres fonctions d'amélioration de la durée de la batterie
- Mode de puissance faible pour charger des batteries plus petites
- Mode batterie lithium-ion
- Paramétrage et configuration, lecture des mesures de tension et courant par **Bluetooth Smart**



IP65 - Charger Guide

Chargeur blue Smart IP65



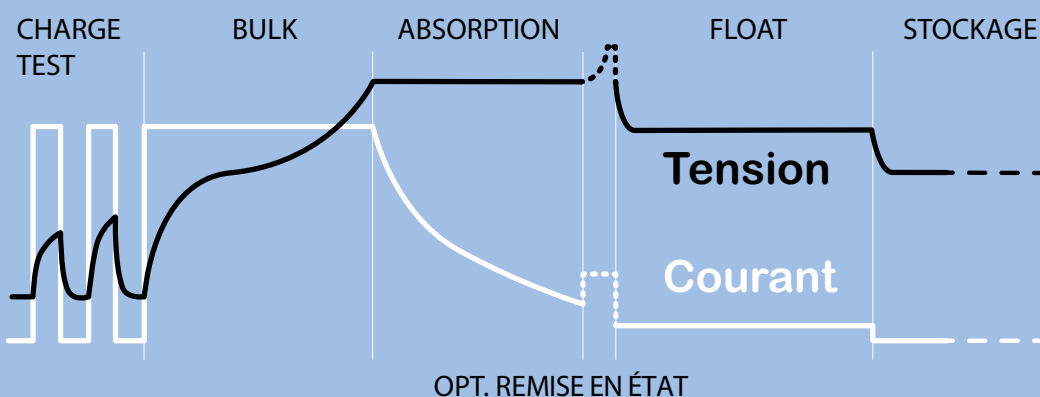
Battery size Ah	12V				24V	
	4 & 5 A 20 - 50 Ah	7 A 20 - 70 Ah	10 A 30 - 100 Ah	15 A 50 - 150 Ah	5 A 20 - 50 Ah	8 A 30 - 80 Ah
Votre Chargeur IP65 »	12/4&5	12/7	12/10	12/15	24/5	24/8
	●	●	●	●		
	●	●	●	●		
CLASSIC	●	●	●	●		
MODERN	●	●	●	●		
	●	●	●	●	●	●
					●	●
	●	●	●	●	●	●

● Recommandé

Il s'agit du meilleur chargeur pour ce genre de batterie. La batterie sera chargée de la manière la plus efficace

● OK

Ce chargeur peut être utilisé pour cette batterie. Il est possible qu'il faille davantage de temps pour charger la batterie qu'en utilisant un chargeur recommandé



Remise en état

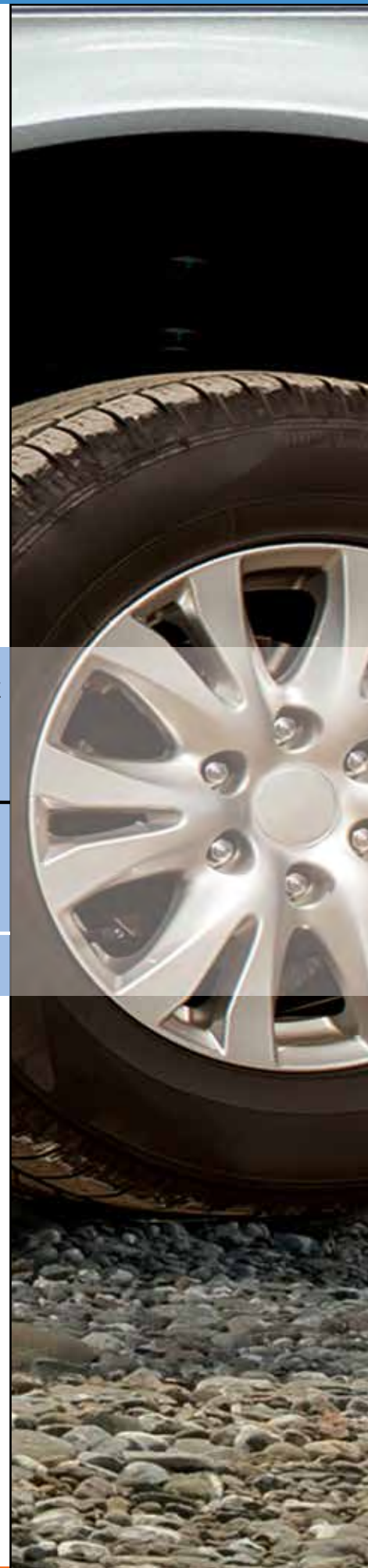
Une batterie au plomb qui n'a pas été suffisamment chargée ou qui a été laissée déchargée pendant plusieurs jours ou semaines se détériorera en raison de la sulfatation. Si le problème est pris à temps, la sulfatation peut être partiellement inversée en chargeant la batterie avec un courant faible jusqu'à une tension supérieure.

Fonction de restauration pour les batteries entièrement déchargées

La plupart des chargeurs protégés contre la polarité inversée ne reconnaîtront pas, et donc, ne rechargeront pas, une batterie qui a été déchargée à zéro Volts, ou presque. Cependant, le **Chargeur Blue Smart IP65** essaiera de recharger une batterie entièrement déchargée avec un courant faible, et il reprendra la charge normale une fois qu'une tension suffisante aura été atteinte à travers les bornes de batterie.

Chargeur "vert" à très grande efficacité

Avec une efficacité de jusqu'à 95 %, ces chargeurs génèrent jusqu'à quatre fois moins de chaleur que les normes industrielles. Et une fois que la batterie est entièrement chargée, la consommation d'énergie est réduite à 0,5 Watt, près de cinq à dix fois mieux que les normes industrielles.



Application VictronConnect

Paramétrez, affichez les mesures et configurez votre **Chargeur Blue Smart IP65** en utilisant votre Smartphone. Vous pouvez afficher l'état de votre chargeur et de la batterie, et même contrôler les fonctions de votre chargeur en utilisant l'application Victron Connect. Sur votre écran, les mesures de tension et de courant sont affichées par défaut.

Téléchargez votre application pour iOS et Android ici sur

<https://www.victronenergy.com/live/victronconnect>

Durable, sûr et silencieux

- Contrainte thermique réduite sur les composants électroniques.
- Protection contre l'infiltration de poussière, d'eau ou de produits chimiques.
- Protection contre la surchauffe : le courant de sortie se réduira si la température augmente jusqu'à 60°C, mais le chargeur ne tombera pas en panne.
- Les chargeurs sont entièrement silencieux : pas de ventilateur ou d'autres pièces en mouvement.



STOCKAGE

RAFRAICHISSEMENT

STOCKAGE



1 semaine

Mode veille : moins de corrosion des plaques positives

Même la tension de charge float, inférieure et qui suit la période d'absorption, provoquera de la corrosion. Il est donc essentiel de réduire encore plus la tension de charge si la batterie reste connectée au chargeur pendant plus de 48 heures.

Charge de compensation de température

La tension de charge optimale d'une batterie au plomb varie de façon inversement proportionnelle à la température. Le **Chargeur Blue Smart IP65** mesure la température ambiante durant la phase de test et compense la tension de charge en fonction de la température durant le processus de charge. La température est également mesurée si le chargeur est en mode de courant faible durant l'étape float ou veille. Des paramètres spéciaux ne sont donc pas nécessaires pour un environnement froid ou chaud.

Li-ion battery mode

Le **Chargeur Blue Smart IP65** utilise un algorithme de charge spécifique pour les batteries au lithium-ion (LiFePO₄), avec réinitialisation automatique de protection contre la sous-tension.



Bluetooth Smart activé

Tout appareil de type smartphone, tablette ou autre ayant le Bluetooth activé peut être utilisé pour surveiller le chargeur, modifier des paramètres et le mettre à jour si de nouvelles fonctions logicielles sont disponibles.

Phoenix Smart (1+1) : deux sorties pour charger 2 bancs de batteries

Destinée à l'entretien d'une batterie de démarrage, la seconde sortie est limitée à environ 3 ampères sous une tension légèrement plus basse.

Phoenix Smart (3) : trois sorties de courant complètes pour charger 3 bancs de batteries

Toutes les sorties peuvent alimenter la totalité du courant de sortie nominal.

Compensation de tension automatique

Le chargeur compense les chutes de tension survenant sur le câblage CC en augmentant légèrement la tension de sortie si le courant de CC augmente. Veuillez consulter le manuel pour de plus amples détails.

Algorithme de charge adaptative à 5 étapes : Bulk – absorption – remise en état – Float – stockage

Le chargeur Phoenix Smart intègre notre fameux système de gestion adaptative des batteries qui peut être paramétré selon les différents types de batterie. La fonction « adaptative » optimise automatiquement le processus de charge selon l'utilisation qui est faite de la batterie.

La quantité correcte de charge : durée d'absorption variable

Lorsque la batterie est peu sollicitée (par exemple sur un bateau raccordé au quai) la phase de charge d'absorption est raccourcie pour éviter toute surcharge. Après une décharge profonde, la durée d'absorption est automatiquement augmentée pour garantir que la batterie soit entièrement rechargée.

Prévention des détériorations dues au gazage : le mode BatterySafe (voir l'illustration 2).

Si, pour recharger rapidement une batterie, une puissance de charge élevée est associée à une tension d'absorption élevée, le chargeur Phoenix empêchera la détérioration due à un gazage excessif en limitant automatiquement la progression de la tension, dès que la tension de gazage a été atteinte (voir la courbe de charge entre 14,4 V et 15,0 V sur l'illustration 2 ci-dessous).

Moins d'entretien et de vieillissement quand la batterie n'est pas utilisée : le Mode stockage (voir illustrations 1 et 2)

Le mode stockage se déclenche lorsque la batterie n'a pas été sollicitée pendant 24 heures. En mode veille, la tension Float est réduite à 2,2 V / cellule (13,2 V pour une batterie de 12 V) pour minimiser le gazage et la corrosion des plaques positives. Une fois par semaine, la tension est relevée au niveau d'absorption pour « égaliser » la batterie. Cette fonction empêche la stratification de l'électrolyte et la sulfatation, causes majeures du vieillissement prématuré des batteries.

Possibilité de charger également des batteries au lithium-ion (LiFePO₄)

Une fonction de contrôle On-Off du chargeur peut être implantée en connectant un relai ou une sortie optocoupleur de collecteur ouvert depuis un BMS lithium-ion vers le port de contrôle à distance. Sinon, le contrôle complet de la tension et du courant peut être effectué par Bluetooth.

Algorithme de charge entièrement programmable

L'algorithme de charge peut être programmé à l'aide du Bluetooth ou de l'interface VE.Direct. Trois algorithmes préprogrammés peuvent être sélectionnés avec le bouton Mode (voir les spécifications).

Allumage/Arrêt (on/off) à distance

Une fonction d'allumage/arrêt à distance peut être mise en œuvre avec un interrupteur, un relai ou un signal optocoupleur de collecteur ouvert.

Pour davantage de détails, consultez le manuel.

Interface VE.Direct

Pour une connexion de données filaire à un tableau de commande Color Control, à un PC ou à d'autres appareils.

Veuillez consulter l'application VictronConnect dans la rubrique Téléchargements/Logiciels sur notre site Web).

Relais programmable

Il peut être programmé en utilisant l'interface VE.Direct ou un appareil disposant de la fonction Bluetooth pour déclencher une alarme ou d'autres événements.

Pour tout savoir sur les batteries et leur charge

Pour de plus amples détails concernant la technique de charge adaptative, veuillez consulter la section Téléchargements/Livres blancs sur notre site Web.



Phoenix Smart 12/50(1+1)



Phoenix Smart 12/50(3)

Chargeur Phoenix Smart	12 V, 2 sorties		12 V, 3 sorties		24 V, 2 sorties		24 V, 3 sorties	
	12/30(1+1) 12/50(1+1)		12/30(3) 12/50(3)		24/16(1+1) 24/25(1+1)		24/16(3) 24/25(3)	
Tension d'entrée	230 VCA (plage : 200 – 250 V)							
Plage de tension d'alimentation CC	250 - 375 VCC							
Fréquence	45 - 65 Hz							
Facteur de puissance	0.7							
Courant de retour absorbé	< 4 mA							
Consommation d'énergie sans charge	1 W							
Rendement	12/30 : 95 % 12/50 : 93 %		12/30 : 95 % 12/50 : 93 %		94 %		94 %	
Tension de charge « d'absorption »	Normale : 14,4 V Élevée : 14,7 V		Lithium-ion : 14,2 V		Normale : 28,8 V Élevée : 29,4 V		Lithium-ion : 28,4 V	
Tension de charge « Float »	Normale : 13,8 V Élevée : 13,8 V		Lithium-ion : 13,5 V		Normale : 27,6 V Élevée : 27,6 V		Lithium-ion : 27,0 V	
Mode stockage	Normal : 13,2 V Élevée : 13,2 V		Lithium-ion : 13,5 V		Normale : 26,4 V Élevée : 26,4 V		Lithium-ion : 27,0 V	
Entièrement programmable	Oui, avec Bluetooth et/ou VE.Direct							
Courant de charge de batterie de service	30/50 A		30/50 A		16/25 A		16/25 A	
Courant de charge de batterie de démarrage	3 A (uniquement pour les modèles 1+1 sortie)							
Algorithme de charge	adaptative à 5 étapes							
Protection	Polarité inversée de batterie (fusible, non accessible par l'utilisateur) / Court-circuit de sortie / Surchauffe							
Utilisable comme alimentation	Oui, la tension de sortie peut être programmée par Bluetooth et/ou VE.Direct							
Sonde de température et de tension	Sonde de batterie intelligente (en option)							
Plage de température d'exploitation	-20 à 60°C (0 - 140°F) Courant de sortie nominal jusqu'à 40 °C, Diminution linéaire de 20 % à 60 °C							
Humidité (sans condensation)	maxi 95 %							
Relais (programmable)	Rendement CC : 5 A jusqu'à 28 VCC							
Fonctionnement en parallèle	Oui (prêt pour fonctionnement redondant en parallèle, via Bluetooth)							
BOÎTIER								
Matériau et couleur	aluminium (bleu RAL 5012)							
Raccordement batterie	Bornes à vis 16 mm ² (AWG6)							
Connexion CA	IEC 320 C14 entrée avec bague de maintien (les câbles CA pour les pays ayant des prises spécifiques doivent être commandés séparément)							
Degré de protection	IP43 (composants électroniques), IP22 (zone de connexion)							
Poids kg (lbs)	3,5 kg							
Dimensions (H x L x P)	180 x 249 x 100 mm (7,1 x 9,8 x 4,0 pouces)							
NORMES								
Sécurité	EN 60335-1, EN 60335-2-29							
Émission	EN 55014-1, EN 61000-6-3, EN 61000-3-2							
Immunité	EN 55014-2, EN 61000-6-1, EN 61000-6-2, EN 61000-3-3							
Directive sur l'automobile	E5-10R							
Vibration	IEC68-2-6:10-150Hz/1.0G							



Bague de maintien
(inclus)



Cordon CA
(À commander séparément)

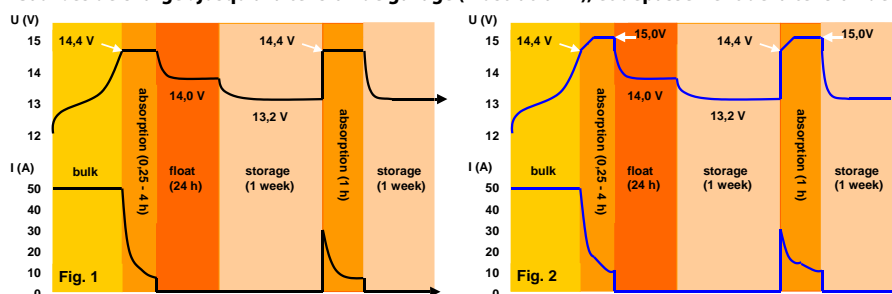


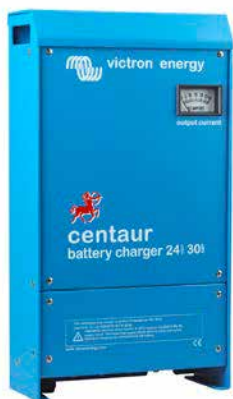
Sonde intelligente de batterie
(Smart Battery Sense)
(À commander séparément)

Options de prises :
Europe : CEE 7/7
R-U : BS 1363
Australie / Nouvelle Zélande : AS/NZS 3112

Compensation de température et de tension.

Courbes de charge : jusqu'à la tension de gazage (illustration 1), et dépassement de la tension de





**Centaur
Battery Charger 24 30**

La qualité sans compromis

Les Chargeurs de batteries Centaur sont des appareils simples, robustes et économiques, mais sans concession à nos standards de qualité élevés et aux meilleures performances que permettent les technologies actuelles. Les boîtiers en aluminium avec revêtement époxy et visserie inox résistent aux rigueurs d'environnements sévères : chaleur, humidité et brouillard salin. Les circuits électroniques sont protégés contre la corrosion par un vernis acrylique. Des capteurs de température assurent que tous les composants fonctionnent dans les limites spécifiées, si nécessaire au moyen d'une diminution automatique de la puissance de sortie lors de conditions d'environnement extrêmes.

Entrée universelle 90 à 265 Volts

Les chargeurs Centaur acceptent une très large plage de tension d'alimentation de 90 à 265 Volts et de 45 à 65 Hertz, sans qu'aucun réglage ne soit nécessaire. Ils sont ainsi compatibles avec toutes les tensions et fréquences courantes, et peuvent fonctionner sur des réseaux d'alimentation instables.

3 sorties pleine puissance

3 sorties isolées permettent la charge simultanée de 3 ensembles de batteries. Chaque sortie peut fournir la puissance nominale de charge.

Charge en 3 étapes avec compensation de température

Le Centaur charge à pleine puissance jusqu'à ce que l'intensité en sortie atteigne 70% de la puissance nominale, puis maintient une tension constante d'absorption pendant 4 heures. Ensuite le chargeur passe en mode floating. Une sonde de température interne compense la tension de charge de $-2 \text{ mV par } ^\circ\text{C}$ par élément.

Sélecteur de tensions de charge

Un commutateur interne permet de sélectionner facilement les tensions adaptées aux principaux types de batteries (Plomb-Acide, Gel, AGM).

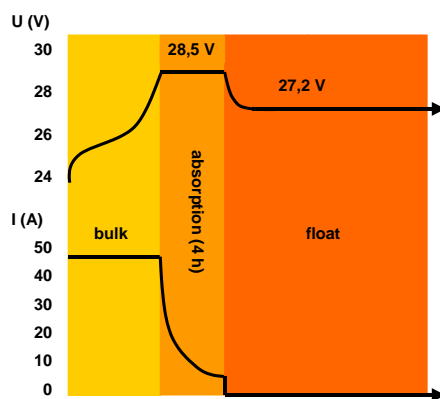
Indicateur de courant de charge

Un ampèremètre en face-avant permet de connaître à tout instant le débit du chargeur vers les batteries.

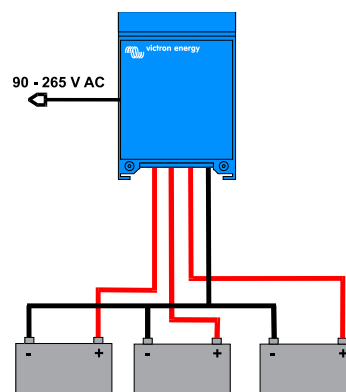
Energie Sans limites

Pour tout savoir sur les batteries, les configurations possibles et des exemples de systèmes complets, demandez notre livre gratuit "Energie Sans Limites" également disponible sur www.victronenergy.com

Courbe de charge



Exemple d'installation



Chargeur Centaur	12/20	12/30 24/16	12/40	12/50	12/60 24/30	12/80 24/40	12/100 24/60
Tension (V AC)	90 – 265						
Tension (V DC)	90 – 400						
Fréquence (Hz)	45 – 65						
Facteur de puissance	1						
Tension de charge 'absorption' (V DC)	14,3 / 28,5 (1)						
Tension de charge 'float' (V DC)	13,5 / 27,0 (1)						
Nombre de sorties	3						
Courant de charge (A) (2)	20	30 / 16	40	50	60 / 30	80 / 40	100 / 60
Ampèremètre en façade	Oui						
Courbe de charge	IUoU (Charge en 3 étapes)						
Capacité de batterie recommandée (Ah)	80 - 200	120 - 300 45 - 150	160 - 400	200 - 500	240 - 600 120 - 300	320 - 800 160 - 400	400 - 1000 240 - 600
Sonde de température	Interne, - 2mV / °C (- 1mV / °F) par élément						
Ventilation forcée	Oui, asservie à la température et au courant						
Protections	Courts-circuits en sortie, température						
Température de fonctionnement	- 20 to 60°C (0 - 140°F)						
protégé contre l'inflammabilité	Oui						
Humidité (sans ruissellement)	maxi 95%						
BOITIER							
Matériau & Couleur	aluminium (bleu RAL 5012)						
Raccordement batteries	M6 boulons	M6 boulons	M8 boulons	M8 boulons	M8 boulons	M8 boulons	M8 boulons
Raccordement entrée	Borne à vis 4 mm ² (AWG 6)						
Degré de protection	IP 20						
Poids (kg)	3,8 (8.4)	3,8 (8.4)	5 (11)	5 (11)	5 (11)	12 (26)	12 (26)
Dimensions (hxlxp en mm)	355x215x110 (14.0x8.5x4.3)	355x215x110 (14.0x8.5x4.3)	426x239x135 (16.8x9.4x5.3)	426x239x135 (16.8x9.4x5.3)	426x239x135 (16.8x9.4x5.3)	505x255x130 (19.9x10.0x5.2)	505x255x130 (19.9x10.0x5.2)
CONFORMITE AUX NORMES							
Sécurité	EN 60335-1, EN 60335-2-29, UL 1236						
Émission	EN 55014-1, EN 61000-3-2						
Immunité	EN 55014-2, EN 61000-3-3						
1) Réglages usine. Sélecteur interne pour batteries à électrolyte liquide, gel ou AGM.							
2) Jusqu'à 40°C (100 °F) température ambiante. Diminution de puissance de ±20% (120 °F) du nominal à 50°C et de ±40% à 60°C (140°F).							



Contrôleur de batterie BMV-700

Le BMV-700 bénéficie d'un système de contrôle avancé avec microprocesseur, associé à des systèmes haute résolution pour mesurer la tension de la batterie et le courant de charge/décharge. En outre, le logiciel intègre des algorithmes de calcul complexes, comme la formule de Peukert, pour déterminer précisément l'état de charge de la batterie. Le BMV-700 affiche à la demande la tension de la batterie, le courant, la consommation en Ah ou l'autonomie restante. Le contrôleur mémorise également un ensemble de données concernant la performance et l'utilisation de la batterie.



Battery Alarm

Tableau de signalisation à distance avec alarme visuelle et sonore en cas de tension batterie trop haute ou trop basse. Seuils de déclenchement réglables, relais à contacts secs.

Installation facile et rapide

1. Fixer la plaque de montage séparée (A) sur le mur où vous souhaitez placer le chargeur de batterie, et accrocher simplement le Centaur.
2. Sécuriser le bas de la partie arrière (B) sur le mur.





Phoenix charger
12V 30A



Phoenix charger
24V 25A

Charge adaptative en 4 étapes : bulk – absorption – float – veille

Le chargeur Phoenix intègre un système de gestion des batteries « adaptatif », contrôlé par un microprocesseur, qui peut être paramétré selon les différents types de batterie. La fonction « adaptative » optimise automatiquement le processus de charge selon l'utilisation qui en est faite.

La bonne dose de charge : durée d'absorption variable

Lors de décharges superficielles de la batterie (par exemple dans le cas d'un bateau raccordé au quai), la durée d'absorption est raccourcie pour éviter une surcharge de la batterie. Après une décharge profonde la durée de charge d'absorption est automatiquement augmentée pour assurer une recharge complète de la batterie.

Prévention des détériorations dues au gazage : le mode BatterySafe (voir la figure 2 ci-dessous)

Si, pour recharger rapidement une batterie, une puissance de charge élevée est associée à une tension d'absorption élevée, le chargeur Phoenix empêche la détérioration due à un gazage excessif en limitant automatiquement la progression de la tension, dès que la tension de gazage a été atteinte (voir la courbe de charge entre 14,4 V et 15,0 V sur la figure 2 ci-dessous).

Moins d'entretien et de vieillissement si la batterie n'est pas utilisée : le mode veille (voir les figures 1 et 2 ci-dessous)

Le mode veille se déclenche lorsque la batterie n'a pas été sollicitée pendant 24 heures. En mode veille, la tension float est réduite à 2,2 V / cellule (13,2 V pour une batterie de 12 V) pour minimiser le gazage et la corrosion des plaques positives. Une fois par semaine, la tension est relevée au niveau d'absorption pour « égaliser » la batterie. Cette fonction empêche la stratification de l'électrolyte et la sulfatation, causes majeures du vieillissement prématuré des batteries.

Pour une meilleure longévité : compensation de température

Chaque chargeur Phoenix est livré avec une sonde de température de batterie. Lorsqu'elle est raccordée, la tension de charge diminue automatiquement avec l'augmentation de la température de la batterie. Cette fonction est notamment recommandée pour les batteries étanches et/ou lorsque d'importantes fluctuations de température peuvent se produire.

Sonde de tension de batterie

Pour compenser la perte de tension due à la résistance des câbles, les chargeurs Phoenix sont livrés avec une sonde de tension permettant de toujours distribuer une tension de charge correcte à la batterie.

Plage de tension d'entrée universelle 90-265 VCA, aussi adaptée pour les alimentations CC (fonctionnement CA-CC et CC-CC)

Les chargeurs accepteront une alimentation CC de 90-400 V.

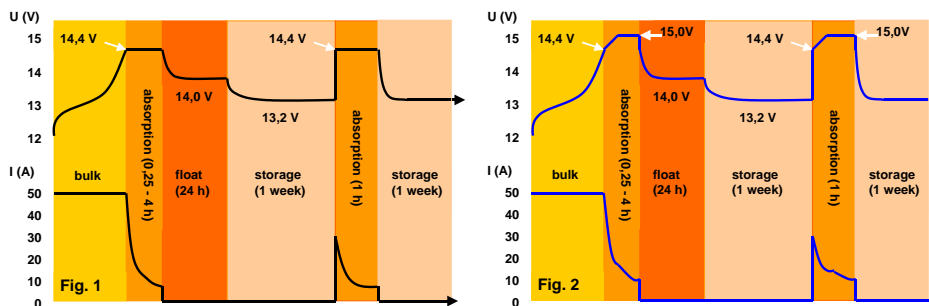
Interface ordinateur

Tous les chargeurs Phoenix peuvent communiquer avec un ordinateur à travers leur port de communications RS 485. Grâce à notre logiciel VEConfigure, disponible gratuitement en téléchargement sur notre site web www.victronenergy.com et la liaison de données MK2-USB (voir les accessoires), tous les paramètres des convertisseurs peuvent être personnalisés.

Pour tout savoir sur les batteries et leur charge

Pour de plus amples informations sur les batteries et leurs méthodes de charge vous pouvez consulter notre livre « L'Énergie Sans Limites » ('Energy Unlimited') disponible gratuitement chez Victron Energy et téléchargeable sur www.victronenergy.com. Des détails sur la technique de charge adaptative sont disponibles sur le site dans la section 'Informations techniques'.

Courbes de charge : jusqu'à tension de gazage (fig.1), et au-delà (fig.2)



Phoenix Charger	12/30	12/50	24/16	24/25
Tension d'alimentation	90-265 VAC			
Tension d'alimentation	90-400 VDC			
Fréquence (Hz)	45-65			
Facteur de puissance	1			
Tension 'absorption' (V DC)	14,4	14,4	28,8	28,8
Tension 'float' (V DC)	13,8	13,8	27,6	27,6
Tension 'veille' (V DC)	13,2	13,2	26,4	26,4
Courant sorties principales (A) (2)	30	50	16	25
Courant sortie auxiliaire (A)	4	4	4	4
Caractéristique de charge	4 étapes autoadaptive, entièrement paramétrable			
Capacité batteries recommandée (Ah)	100-400	200-800	100-200	100-400
Sonde de température	√	√	√	√
Sonde de tension	√	√	√	√
Utilisable comme alimentation	√	√	√	√
Ventilation forcée autorégulée	a,b,c,d			
Protections (1)	-20 to 60°C (0 - 140°F)			
Plage de temp. de fonctionnement	max 95%			
BOÎTIER				
Matériau & Couleur	aluminium (bleu RAL 5012)			
Raccordement batterie	Boulons M6			
Raccordement 230 Vac	Bornes à vis 4 mm ² (AWG 6)			
Degré de protection	IP 21			
Poids (kg)	3,8 (8)			
Dimensions (hxlxp en mm et inches)	350x200x108 (13.8x7.9x4.3 inch)			
CONFORMITE AUX NORMES				
Sécurité	EN 60335-1, EN 60335-2-29			
Émission	EN 55014-1, EN 61000-3-2,			
Immunité	EN 55014-2, EN 61000-3-3			
Vibration	IEC68-2-6:10-150Hz/1.0G			
1) Protections	c) Tension batterie trop élevée		2) A température ambiante 40°C	
a) Courts-circuits en sorti				
b) Détection d'inversion de polarité	d) Température			



Tableau 'Battery Alarm'

Alarme visuelle et sonore en cas de tension batterie trop haute ou trop basse. Seuils de déclenchement réglables. Contact sec pour signalisation déportée.



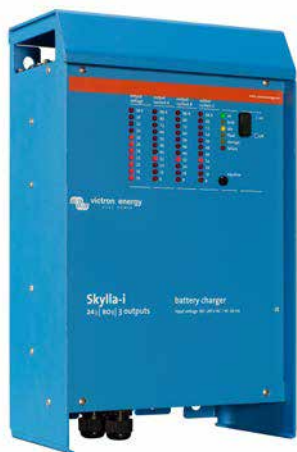
Tableau 'Phoenix Charger Control'

Commande à distance et signalisation complète du chargeur. Permet également de régler le courant de sortie et ainsi de limiter la puissance AC demandée en entrée. Cette fonction est particulièrement utile lorsque le chargeur est raccordé sur une borne de quai ou sur un groupe électrogène de faible puissance. Sert également à paramétrer le chargeur. L'intensité des voyants s'ajuste automatiquement en fonction de la lumière ambiante. Raccordement au chargeur par un cordon standard UTP.



Contrôleur de batterie BMV-700

Le BMV-700 bénéficie d'un système de contrôle avancé avec microprocesseur, associé à des systèmes haute résolution pour mesurer la tension de la batterie et le courant de charge/décharge. En outre, le logiciel intègre des algorithmes de calcul complexes, comme la formule de Peukert, pour déterminer précisément l'état de charge de la batterie. Le BMV-700 affiche à la demande la tension de la batterie, le courant, la consommation en Ah ou l'autonomie restante. Le contrôleur mémorise également un ensemble de données concernant la performance et l'utilisation de la batterie.


Skylla-i 24/100 (3)

Skylla-i (1+1) : deux sorties pour charger 2 parcs de batteries

Le Skylla-i (1+1) présente 2 sorties isolées. La seconde sortie, limitée à environ 4 A et avec une tension de sortie légèrement plus faible, est conçue pour alimenter une batterie de démarrage.

Skylla-i (3) : trois sorties de courant complet pour charger 3 parcs de batteries

Le Skylla-i (3) présente 3 sorties isolées. Toutes les sorties peuvent alimenter la totalité du courant de sortie nominal.

Robuste

Boîtiers enduits en poudre époxy d'aluminium avec des fixations en acier inoxydable et coupelle anti-égouttures résistant aux conditions ambiantes défavorables : chaleur, humidité et air salé.

Les cartes électroniques sont protégées par un revêtement acrylique pour une résistance maximale contre la corrosion. Les sondes de températures garantissent que les composants électriques fonctionneront toujours dans les limites spécifiées, et si cela est nécessaire avec une réduction automatique du courant de sortie dans des conditions ambiantes extrêmes.

Souple

À côté d'une interface CAN bus (NMEA2000), un interrupteur rotatif, des interrupteurs DIP et des potentiomètres sont disponibles pour adapter l'algorithme de charge à une batterie particulière et à ses conditions d'utilisation. Veuillez consulter le manuel pour une vue d'ensemble complète des possibilités existantes.

Fonctions importantes :

Fonctionnement en parallèle synchronisé

Plusieurs chargeurs peuvent être synchronisés avec l'interface CAN Bus. Cela est possible en raccordant simplement les chargeurs avec des câbles RJ45 UTP. Veuillez consulter le manuel pour de plus amples détails.

La quantité correcte de charge pour une batterie au plomb : durée d'absorption variable

Lors de décharges peu profondes de la batterie, la durée de charge d'absorption est limitée pour éviter toute surcharge. Après une décharge profonde, la durée d'absorption est automatiquement augmentée pour assurer une recharge complète de la batterie.

Prévention des détériorations dues au gazage : le mode BatterySafe

Si pour obtenir une recharge rapide, un courant élevé a été associé à une tension d'absorption élevée, le Skylla-i évite une détérioration due au gazage en limitant automatiquement la progression de la tension dès que la tension de gazage est atteinte.

Moins d'entretien et de vieillissement quand la batterie n'est pas utilisée : le mode veille

Le mode veille se déclenche lorsque la batterie n'a pas été sollicitée pendant 24 heures. En mode veille, la tension float est réduite à 2,2 V / cellule (26,4 V pour une batterie de 24 V) pour minimiser le gazage et la corrosion des plaques positives. Une fois par semaine, la tension est relevée au niveau d'absorption pour « rafraîchir » la batterie. Cette fonction empêche la stratification de l'électrolyte et la sulfatation, causes majeures du vieillissement prématuré des batteries.

Pour une meilleure longévité de la batterie : compensation en température

Chaque Skylla-i est livré avec une sonde de température de batterie. Lorsqu'elle est raccordée, la tension de charge diminue automatiquement avec l'augmentation de la température de la batterie. Cette fonction est notamment recommandée pour les batteries au plomb étanches et/ou lorsque d'importantes fluctuations de température peuvent se produire.

Sonde de tension de batterie

Pour compenser la perte de tension due à la résistance des câbles, le Skylla-i est livré avec une sonde de tension, permettant de toujours distribuer une tension de charge correcte à la batterie.

Adapté pour une alimentation CA et CC (fonctionnement CA-CC et CC-CC)

Les chargeurs acceptent aussi une alimentation CC.

Utilisation comme alimentation électrique en direct

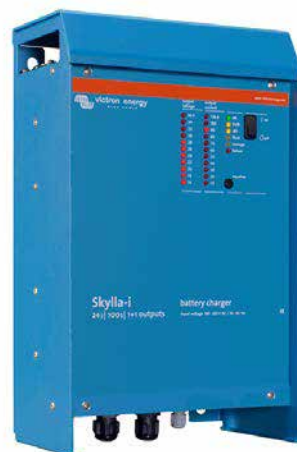
En raison de sa tension de sortie parfaitement stabilisée, le Skylla-i peut être utilisé en tant qu'alimentation courant continu en direct sans batteries ou grands condensateurs

Compatible avec des batteries au lithium-ion (LiFePO4)

Un simple contrôle on-off du chargeur peut être implanté en connectant un relai ou une sortie optocoupleur de collecteur ouvert depuis un BMS lithium-ion vers le port de contrôle à distance du chargeur. Autrement, un contrôle complet de la tension et du courant peut être obtenu en connectant un port bus CAN isolé galvaniquement.

Pour tout savoir sur les batteries et leur charge

Pour de plus amples informations sur les batteries et leurs méthodes de charge vous pouvez consulter notre livre « L'Énergie Sans Limites » (disponible gratuitement chez Victron Energy et téléchargeable sur www.victronenergy.com).


Skylla-i 24/100 (1+1)

Skylia-i	24/80 (1+1)	24/80 (3)	24/100 (1+1)	24/100 (3)
Tension d'entrée (VCA)	230 V			
Plage de tension d'alimentation (VCA)	185-265 V			
Plage de tension d'alimentation (VCC)	180-350 V			
Courant maximal d'entrée CA @ 180 VCA	16 A		20 A	
Fréquence (Hz)	45 - 65 Hz			
Facteur de puissance	0,98			
Tension de charge « d'absorption » (VCC) (1)	28,8 V			
Tension de charge « float » (VCC)	27,6 V			
Tension de charge « stockage » (VCC)	26,4 V			
Courant de charge (A) (2)	80 A	3 x 80 A (sortie totale maximale : 80 A)	100 A	3 x 100 A (sortie totale maximale : 100 A)
Courant de charge de batterie de démarrage. (A)	4 A	n.d.	4	n.d.
Algorithme de charge	adaptative à 7 étapes			
Capacité de la batterie (Ah)	400-800 Ah		500-1000 Ah	
Algorithme de charge, batterie au lithium-ion	3 étapes, avec un contrôle on/off ou un contrôle bus CAN			
Sonde de température	Oui			
Utilisable comme alimentation	Oui			
Port on/off à distance	Oui (peut être connecté à un BMS au lithium-ion)			
Port de communication bus CAN (VE.Can)	Deux connecteurs RJ45, protocole NMEA2000, isolé galvaniquement			
Fonctionnement en parallèle synchronisé	Oui, avec VE.Can			
Relais d'alarme	DPST	Puissance nominale CA : 240 VCA/4 A		Puissance nominale CC : 4 A jusqu'à 35 VCC, 1 A jusqu'à 60 VCC
Refroidissement forcé	Oui			
Protection	Polarité inversée de batterie (fusible)		Court-circuit de sortie	Surchauffe
Plage de température d'exploitation	-20 à 60 °C (courant en sortie complet jusqu'à 40 °C)			
Humidité (sans condensation)	maxi 95 %			
BOÎTIER				
Matériau et couleur	aluminium (bleu RAL 5012)			
Raccordement batterie	Écrous M8			
Connexion 230 VCA	Vis de blocage 10 mm ² (AWG 7)			
Degré de protection	IP 21			
Poids kg (lbs)	7 kg (16 lbs)			
Dimensions h x l x p en mm (h x l x p en pouces)	405 x 250 x 150 (16,0 x 9,9 x 5,9)			
NORMES				
Sécurité	EN 60335-1, EN 60335-2-29			
Émission	EN 55014-1, EN 61000-6-3, EN 61000-3-2			
Immunité	EN 55014-2, EN 61000-6-1, EN 61000-6-2, EN 61000-3-3			
1) Plage de tension de sortie 20-36 V. Peut être configurée avec un interrupteur rotatif, ou des potentiomètres.		2) Jusqu'à 40°C(100°F) température ambiante. La sortie diminuera à 80 % à 50°C, et à 60 % à 60°C.		



Contrôleur de batterie BMW 700

Le contrôleur BMW 700 bénéficie d'un système de contrôle avancé avec microprocesseur, associé à des systèmes haute-résolution pour mesurer la tension de la batterie et le courant de charge/décharge.

Le logiciel intègre des algorithmes de calcul complexes, comme la formule de Peukert, pour déterminer précisément l'état de charge de la batterie. Le BMW 700 affiche à la demande la tension de la batterie, le courant, la consommation en Ah ou l'autonomie restante.



Contrôle Skylia-i

Le tableau de commande Skylia-i permet de contrôler et surveiller à distance le processus de charge grâce à des LED donnant des indications d'état. De plus, ce tableau de commande à distance propose aussi une fonction de réglage du courant d'entrée qui peut être utilisée pour limiter le courant d'entrée et donc la puissance prélevée depuis l'alimentation CA. Ceci est particulièrement utile quand le chargeur fonctionne à partir d'une puissance de quai limitée ou de petits groupes électrogènes. Ce tableau de commande peut aussi être utilisé pour modifier les paramètres de chargement de plusieurs batteries.

Plusieurs tableaux de commande peuvent être connectés à un chargeur ou à un ensemble de chargeurs connectés en parallèle et synchronisés.

Chargeurs Skylla TG 24/48V



Skylla TG 24 50



Skylla TG 24 50 3 phase



Skylla TG 24 100

Des chargeurs parfaits pour toutes les batteries

Les chargeurs Skylla TG sont compacts et légers grâce à la technologie HF. La tension de charge est ajustable avec précision pour correspondre à tous les types de batteries, ouvertes ou étanches. Les batteries étanches sans entretien nécessitent une charge particulièrement précise pour une bonne durée de vie. Toute surtension provoquerait un gâchage excessif suivi d'un dessèchement puis d'une défaillance prématurée.

Charge régulée en 3 étapes

Les trois étapes de charge des chargeurs Skylla TG sont contrôlées avec précision par microprocesseur. La courbe de charge IUoUo assure la charge la plus rapide et la plus sûre pour tous les types de batterie. La durée d'absorption est réglable par switch.

La fonction "Intelligent Startup" évite d'engager un cycle de charge complet sur une batterie déjà chargée.

Utilisables comme alimentation

Leur tension de sortie parfaitement stabilisée permet d'utiliser les chargeurs Skylla TG comme alimentation, sans nécessiter l'utilisation de batteries ou de bancs de condensateurs.

Deux sorties pour charger 2 bancs de batteries (modèle 24V uniquement)

Les chargeurs TG ont tous 2 sorties isolées. La deuxième sortie destinée à la charge d'entretien d'une batterie de démarrage ou auxiliaire est limitée à environ 4 ampères sous une tension légèrement plus basse.

Pour une meilleure longévité de la batterie : compensation en température

Chaque chargeur Skylla TG est livré avec une sonde de température de batterie qui réduira automatiquement la tension de charge lorsque la température de la batterie augmente. Cette fonction est essentielle notamment pour éviter de surcharger des batteries sans entretien.

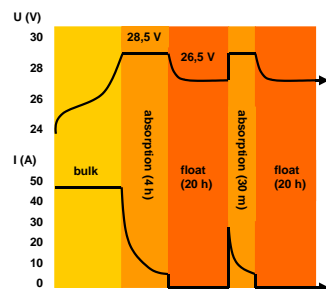
Sonde de tension batterie

Pour améliorer encore la qualité de la charge, un dispositif de mesure directe de la tension aux bornes de la batterie permet de compenser les pertes de tension dans le câblage principal.

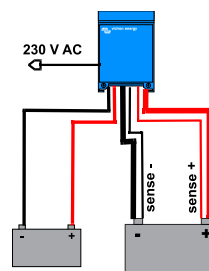
Energie Sans limites

Pour tout savoir sur les batteries, les configurations possibles et des exemples de systèmes complets, demandez notre livre gratuit "Energie Sans Limites" également disponible sur www.victronenergy.com.

Courbe de charge



Installation



Chargeur Skylla-TG	24/30 TG 24/50 TG	24/50 TG Triphasé	24/80 TG	24/100 TG	24/100 TG Triphasé	48/25 TG	48/50 TG
Tension d'alimentation (V AC)	230	3 x 400	230	230	3 x 400	230	230
Plage de tension d'alimentation (V AC)	185-264	320-450	185-264	185-264	320-450	185-264	185-264
Plage de tension d'alimentation (V DC)	180-400	non	180-400	180-400	non	180-400	180-400
Fréquence (Hz)	45-65						
Facteur de puissance	1						
Tension de charge 'absorption' (V DC)	28,5	28,5	28,5	28,5	28,5	57	57
Tension de charge 'float' (V DC)	26,5	26,5	26,5	26,5	26,5	53	53
Courant de charge principal (A) (2)	30 / 50	50	80	100	100	25	50
Courant de charge auxiliaire (A)	4	4	4	4	4	non	non
Caractéristique de charge	IUoUo (3 étapes de charge)						
Capacité batterie (Ah)	150-500	250-500	400-800	500-1000	500-1000	125-250	250-500
Sonde de mesure sur batterie température	√						
Utilisable comme alimentation	√						
Alarme à distance	Contacts secs de report de défaut 60V / 1A (1x NO and 1x NC)						
Ventilation forcée régulée	√						
Protections (1)	a,b,c,d						
Température de fonctionnement	-40 à +50°C (-40 - 122°F)						
Humidité (sans ruissellement)	max 95%						

BOÎTIER

Matériau et couleur	aluminium (bleu RAL 5012)						
Raccordement batterie	Boulons M8						
Raccordement 230 V AC	Bornes à vis 2,5 mm ² (AWG 6)						
Degré de protection	IP 21						
Poids (kg)	5,5 (12.1)	13 (28)	10 (22)	10 (22)	23 (48)	5,5 (12.1)	10 (12.1)
Dimensions (hxlxp en mm)	365x250x147 (14.4x9.9x5.8)	365x250x257 (14.4x9.9x10.1)	365x250x257 (14.4x9.9x10.1)	365x250x257 (14.4x9.9x10.1)	515x260x265 (20x10.2x10.4)	365x250x147 (14.4x9.9x5.8)	365x250x257 (14.4x9.9x10.1)

CONFORMITE AUX NORMES

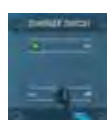
Sécurité	EN 60355-1, EN 60335-2-29						
Emission	EN 55014-1, EN 61000-3-2						
Immunité	EN 55014-2, EN 61000-3-3						
1) Protections a) Court-circuit de sortie b) Détection de l'inversion de polarité de la batterie 2) Jusqu'à 40°C (100°F) température ambiante	c) Tension de la batterie trop élevée d) Température trop élevée						

**Contrôleur de batterie BMW-700**

Le BMW-700 bénéficie d'un système de contrôle avancé avec microprocesseur, associé à des systèmes haute résolution pour mesurer la tension de la batterie et le courant de charge/décharge. En outre, le logiciel intègre des algorithmes de calcul complexes, comme la formule de Peukert, pour déterminer précisément l'état de charge de la batterie. Le BMW-700 affiche à la demande la tension de la batterie, le courant, la consommation en Ah ou l'autonomie restante. Le contrôleur mémorise également un ensemble de données concernant la performance et l'utilisation de la batterie.

**Tableau 'SkyllaControl'**

Report de signalisation à distance et réglage de puissance. Voyants "On", "Boost" et "Float". Le potentiomètre sur ce tableau permet de régler la puissance du chargeur et ainsi de limiter la puissance AC demandée en entrée. Cette fonction est particulièrement utile pour ajuster la consommation du chargeur à la puissance disponible au quai ou à celle d'un groupe électrogène de faible puissance.

**Tableau 'Charger Switch'**

Permet l'arrêt et la mise en marche à distance du chargeur. Avec voyant "On".

**Tableau 'Battery Alarm'**

Tableau de signalisation à distance avec alarme visuelle et sonore en cas de tension batterie trop haute ou trop basse. Seuils de déclenchement réglables, relais à contacts secs.



Chargeur Skylla
24 V 50 A

Plage de tension d'entrée universelle CA 90-265 V AC. S'adapte aussi aux alimentations CC

Tous les modèles fonctionneront sans qu'aucun réglage ne soit nécessaire sur une plage de tension de 90 à 265 Volt, soit de 50 Hz ou 60 Hz.

Les chargeurs accepteront aussi une alimentation CC de 90-400 V.

Homologation Germanischer Lloyd

Les chargeurs ont été homologués par Germanischer Lloyd (GL) sur la base de la catégorie environnementale C, EMC 1.

La catégorie C s'applique aux équipements protégés contre les intempéries.

EMC 1 s'applique aux limites d'émissions radiées et conduites pour les équipements installés sur le pont d'un bateau.

L'homologation GL C, EMC1 implique que les chargeurs respectent aussi la norme IEC 60945-2002, catégorie « protégé » et « équipement installé sur le pont d'un bateau ».

La certification GL s'applique aux alimentations CA 185-265 V.

Autres fonctions

- Contrôle de microprocesseur
- Utilisable comme alimentation
- Sonde de température de batterie pour charge de compensation de température
- Sonder la tension de la batterie pour compenser les pertes de tension dues à la résistance des câbles

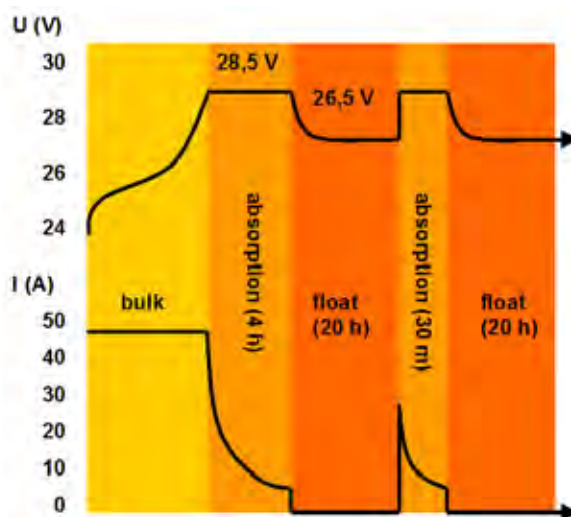
Autres chargeurs Skylla

- Les modèles standard CA 185-265 V avec une sortie supplémentaire pour charger une batterie de démarrage
- Modèles SMDSM avec toutes les fonctions de surveillance et d'alarme requises

Pour tout savoir sur les batteries et leur charge

Pour de plus amples informations sur les batteries et leurs méthodes de charge vous pouvez consulter notre livre « L'Énergie Sans Limites » ('Energy Unlimited') disponible gratuitement chez Victron Energy et téléchargeable sur www.victronenergy.com.

Courbe de Charge



Skylla-TG	24/30 90-265 VCA	24/50 90-265 VCA	24/100-G 90-265 VCA
Tension d'entrée (V CA)	230	230	230
Plage de tension d'entrée (V CA)	90-265	90-265	90-265
Plage de tension d'entrée (V CC)	90-400	90-400	90-400
Fréquence (Hz)	45-65 Hz ou CC		
Facteur de puissance	1		
Tension de charge « absorption » (V CC)	28,5	28,5	28,5
Tension de charge « float » (V CC)	26,5	26,5	26,5
Courant de charge de batterie domestique. (A) (2)	30 (limité à 22 A à 110 VCA)	50	100
Courant de charge de batterie de démarrage. (A)	4	4	4
Courbe de charge	IUoUo (trois étapes)		
Capacité de la batterie (Ah)	150-300	250-500	500-1000
Sonde de température	√		
Utilisable comme alimentation	√		
Alarme à distance	Contacts secs 60 V / 1A (1x NO et 1x NC)		
Refroidissement forcé	√		
Protection (1)	a,b,c,d		
Plage de température de fonctionnement	-40 à +50°C (-40 - 122°F)		
Humidité (sans condensation)	maxi 95%		
BOÎTIER			
Matériau & couleur	aluminium, bleu RAL 5012		
Raccordement batterie	Goujons M8		
Connexion 230 V CA	Vis de blocage 2,5 mm ² (AWG 6)		
Degré de protection	IP 21		
Poids kg (lbs)	5,5 (12.1)	5,5 (12.1)	10 (22)
Dimensions hxlxp en mm (h x l x p en pouces)	365 x 250 x 147 (14,4 x 9,9 x 5,8)	365 x 250 x 147 (14,4 x 9,9 x 5,8)	365 x 250 x 257 (14,4 x 9,9 x 10,1)
NORMES			
Vibration	0,7 g (IEC 60945)		
Sécurité	EN 60335-1, EN 60335-2-29, IEC 60945		
Émission	EN 55014-1, EN 61000-3-2, IEC 60945		
Immunité	EN 55014-2, EN 61000-3-3, IEC 60945		
Germanischer Lloyd	Certificat 54 758 – 08HH		
1) Touche de protection : a) Court-circuit en sortie b) Détection de polarité inversée de batterie		2) Jusqu'à 40°C (100°F) température ambiante. c) Tension de batterie trop élevée d) Température trop élevée	



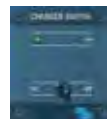
Contrôleur de batterie BMV-700

Le contrôleur de batterie BMV-700 bénéficie d'un système de contrôle avancé avec microprocesseur, associé à des systèmes haute résolution pour mesurer la tension de la batterie et le courant de charge/décharge. En outre, le logiciel intègre des algorithmes de calcul complexes, comme la formule de Peukert, pour déterminer précisément l'état de charge de la batterie. Le BMV-700 affiche à la demande la tension de la batterie, le courant, la consommation en Ah ou l'autonomie restante.



Contrôle Skylla

Le système de contrôle Skylla vous permet de modifier le courant de charge et de vérifier le statut du système. Modifier le courant de charge est utile si le fusible de puissance de quai est limité : le courant CA tiré depuis le chargeur de batterie peut être contrôlé en limitant le courant de sortie maximal, ce qui permet d'empêcher le fusible de puissance de quai de sauter.



Interrupteur de chargeur

Interrupteur marche/arrêt à distance



Alarme de batterie

Une tension de batterie excessivement élevée ou faible est indiquée par une alarme audible et visuelle.


Orion-Tr 24/12-20 (240W)

Orion-Tr 24/12-20 (240W)

Remote on-off

La sortie « Remote On-Off » dispense de la nécessité d'un interrupteur de fort courant dans le câblage d'entrée. Cette fonction peut être actionnée par un interrupteur de faible puissance ou par exemple, par l'interrupteur « marche/arrêt » du moteur (voir le manuel d'utilisation).

Tension de sortie réglable : peut être utilisé comme chargeur de batterie

Par exemple pour charger une batterie de démarrage ou de servitude de 12 V dans un système de 24 V.

Tous les modèles sont protégés contre les courts-circuit et peuvent être mis en parallèle pour augmenter le courant de sortie.

Un nombre illimité d'unité peut être mis en parallèle.

Protection contre les températures élevées

Le courant de sortie se réduira en cas de température ambiante élevée.

Protection en IP43

Protection en IP43 si l'unité est disposée le bornier en bas.

Bornier de connexion

Aucun outillage spécial est nécessaire pour l'installation

Fusible interne

Sur les modèle 12 V et 24 V seulement

Convertisseurs isolés 110 – 120W	Orion-Tr 12/12-9 (110W)	Orion-Tr 12/24-5 (120W)	Orion-Tr 24/12-9 (110W)	Orion-Tr 24/24-5 (120W)	Orion-Tr 24/48-2,5 (120W)	Orion-Tr 48/12-9 (110W)	Orion-Tr 48/24-5 (120W)	Orion-Tr 48/48-2,5 (120W)
Plage de tension d'Entrée	8-17 V	8-17 V	16-35 V	16-35 V	16-35 V	32-70 V	32-70 V	32-70 V
Seuil de sous-tension de déconnexion	7 V	7 V	14 V	14 V	14 V	28 V	28 V	28 V
Seuil de sous-tension de reconnexion	7,5 V	7,5 V	15 V	15 V	15 V	30 V	30 V	30 V
Tension de sortie nominale	12,2 V	24,2 V	12,2 V	24,2 V	48,2 V	12,2 V	24,2 V	48,2 V
Plage de réglage de la tension de sortie	10-15 V	20-30 V	10-15 V	20-30 V	40-60 V	10-15 V	20-30 V	40-60 V
Tolérance de tension de sortie	+/- 0,2 V							
Bruit de sortie	2 mV rms							
Courant de sortie continu à la tension de sortie nominale et à 25 °C	9 A	5 A	9 A	5 A	2,5 A	9 A	5 A	2,5 A
Courant de sortie maximum (10 s) à la tension de sortie nominale	12,5 A	6,3 A	12,5 A	6,3 A	3,0 A	12,5 A	6,3 A	3,0 A
Courant de court-circuit de sortie	32 A	23 A	39 A	30 A	19 A	27 A	25 A	17 A
Puissance de sortie continue à 25 °C	110 W	120 W	110 W	120 W	120 W	110 W	120 W	120 W
Puissance de sortie continue à 40 °C	85 W	110 W	85 W	115 W	115 W	85 W	100 W	85 W
Rendement	87 %	88 %	85 %	87 %	88 %	87 %	86 %	89 %
Hors courant de charge	< 50 mA	< 80 mA	< 40 mA	< 60 mA	< 120 mA	< 50 mA	< 60 mA	< 80 mA
Isolement galvanique	200 V CC entre l'entrée, la sortie et le boîtier							
Plage de température d'utilisation	de -20 à 55 (réduction de 3 % par °C (au-dessus de 40 °C)							
Humidité	Max. 95 % sans condensation							
Connexion CC	par bornier							
Section maximale du câblage	6 mm ² AWG10							
Masse	0,42 kg							
Dimensions h x w x d	100 x 113 x 47 mm (4,0 x 4,5 x 1,3 pouce)							
Normes : Sécurité	EN 60950							
Emission	EN 61000-6-3, EN 55014-1							
Immunité	EN 61000-6-2, EN 61000-6-1, EN 55014-2							
Directive automobile	ECE R10-5							

Voir la page deux pour les modèles 250 W et 400 W

Isolated converters 220 - 280 Watt	Orion-Tr 12/12-18 (220W)	Orion-Tr 12/24-10 (240W)	Orion-Tr 24/12-20 (240W)	Orion-Tr 24/24-12 (280W)	Orion-Tr 24/48-6 (280W)	Orion-Tr 48/12-20 (240W)	Orion-Tr 48/24-12 (280W)	Orion-Tr 48/48-6 (280W)
Input voltage range	8-17V	8-17V	16-35V	16-35V	16-35V	32-70V	32-70V	32-70V
Under voltage shut down	7V	7V	14V	14V	14V	28V	28V	28V
Under voltage restart	7,5V	7,5V	15V	15V	15V	30V	30V	30V
Nominal output voltage	12,2V	24,2V	12,2V	24,2V	48,2V	12,2V	24,2V	48,2V
Output voltage adjust range	10-15V	20-30V	10-15V	20-30V	40-60V	10-15V	20-30V	40-60V
Output voltage tolerance	+/- 0,2V							
Output noise	2mV rms							
Cont. output current at nominal output voltage and 40°C	18A	10A	20A	12A	6A	20A	12A	6A
Maximum output current (10 s) at nominal output voltage	25A	15A	25A	15A	8A	25A	15A	8A
Short circuit output current	40A	25A	50A	30A	25A	50A	30A	25A
Cont. output power at 25°C	280W	280W	300W	320W	320W	280W	320W	320W
Cont. output power at 40°C	220W	240W	240W	280W	280W	240W	280W	280W
Efficiency	87%	88%	88%	89%	89%	87%	89%	89%
Off load current	< 80mA	< 100mA	< 100mA	< 80mA	< 120 mA	< 80mA	< 80mA	< 80mA
Galvanic isolation	200V dc between input, output and case							
Operating temperature range	-20 to +55°C (derate 3% per °C above 40°C)							
Humidity	Max. 95% non-condensing							
DC connection	Screw terminals							
Maximum cable cross-section	16 mm ² AWG6							
Weight	1,3 kg (3 lb)							
Dimensions h x w x d	130 x 186 x 70 mm (5.1 x 7.3 x 2.8 inch)							
Standards: Safety Emission Immunity Automotive Directive	EN 60950 EN 61000-6-3, EN 55014-1 EN 61000-6-2, EN 61000-6-1, EN 55014-2 ECE R10-5							

Isolated converters 360 - 400 Watt	Orion-Tr 12/12-30 (360W)	Orion-Tr 12/24-15 (360W)	Orion-Tr 24/12-30 (360W)	Orion-Tr 24/24-17 (400W)	Orion-Tr 24/48-8,5 (400W)	Orion-Tr 48/12-30 (360W)	Orion-Tr 48/24-16 (380W)	Orion-Tr 48/48-8 (380W)
Input voltage range	10-17V	10-17V	20-35V	20-35V	20-35V	40-70V	40-70V	40-70V
Under voltage shut down	7V	7V	14V	14V	14V	28V	28V	28V
Under voltage restart	7,5V	7,5V	15V	15V	15V	30V	30V	30V
Nominal output voltage	12,2V	24,2V	12,2V	24,2V	48,2V	12,2V	24,2V	48,2V
Output voltage adjust range	10-15V	20-30V	10-15V	20-30V	40-60V	10-15V	20-30V	40-60V
Output voltage tolerance	+/- 0,2V							
Output noise	2mV rms							
Cont. output current at nominal output voltage and 40°C	30A	15A	30A	17A	8,5A	30A	16A	8A
Maximum output current (10 s) at nominal output voltage minus 20%	40A	25A	45A	25A	15A	40A	25A	15A
Short circuit output current	60A	40A	60A	40A	25A	60A	40A	25A
Cont. output power at 25°C	430W	430W	430W	480W	480W	430W	430W	430W
Cont. output power at 40°C	360W	360W	360W	400W	400W	360W	380W	380W
Efficiency	87%	88%	88%	89%	89%	87%	89%	89%
Off load current	< 80mA	< 100mA	< 100mA	< 80mA	< 120 mA	< 80mA	< 80mA	< 80mA
Galvanic isolation	200V dc between input, output and case							
Operating temperature range	-20 to +55°C (derate 3% per °C above 40°C)							
Humidity	Max. 95% non-condensing							
DC connection	Screw terminals							
Maximum cable cross-section	16 mm ² (AWG6)							
Weight	12V input and/or 12V output models: 1,8 kg (3 lb) Other models: 1,6 kg (3.5 lb)							
Dimensions h x w x d	12V input and/or 12V output models: 130 x 186 x 80 mm (5.1 x 7.3 x 3.2 inch) Other models: 130 x 186 x 70 mm (5.1 x 7.3 x 2.8 inch)							
Standards: Safety Emission Immunity Automotive Directive	EN 60950 EN 61000-6-3, EN 55014-1 EN 61000-6-2, EN 61000-6-1, EN 55014-2 ECE R10-5							

Convertisseur-Tr DC-DC, faible puissance

Haut rendement

Utilisant le redressement synchronisé, le rendement de pleine charge est supérieur à 95 %

Protection IP43

Si le boîtier est orienté avec les bornes de connexion vers le bas

Bornier de connexion

Aucun outil spécial nécessaire à l'installation



Orion-Tr 24/12-5 (60 W)

Orion-Tr 24/12-10 (120 W)

Convertisseur Non Isolé	Orion-Tr 24/12-5	Orion-Tr 24/12-10	Orion-Tr 24/12-15	Orion-Tr 24/12-20
Plage de tension d'entrée	18-35 V	18-35 V	18-35 V	18-35 V
Tension de sortie	12.7 V	12.5 V	12.5 V	12.5 V
Rendement	95 %	97 %	97 %	97 %
Courant de sortie continu	5 A	10 A	15 A	20 A
Courant de sortie maximum	7 A	12 A	20 A	25 A
Isolation galvanique	no	no	no	no
Consommation à vide	< 20 mA	< 45 mA	< 35 mA	< 35 mA
Plage de température de fonctionnement (réduction de 3% par °C au-dessus de 40°C)	-20 to +55 °C			
Connexion CC (DC)	Bornier			
Section maximale du câble	3,3 mm ² AWG12	6 mm ² AWG10	6 mm ² AWG10	6 mm ² AWG10
Masse en kg (livre)	0,09 (0.20)	0,2 (0.44)	0,25 (0.55)	0,25 (0.55)
Dimensions h x w x d in mm (h x w x d in inches)	53x51x27 (2.1x2x1.1)	73x94x37 (2.9x3.7x1.5)	73x94x45 (2.9x3.7x1.8)	73x94x45 (2.9x3.7x1.8)
Normes : Sécurité Emission Immunité Directive automobile	EN 60950 EN 61000-6-3, EN 55014-1 EN 61000-6-2, EN 61000-6-1, EN 55014-2 ECE R10-4			



Orion 24/12-25



Orion 24/12-40

Connecteur à distance on-off

Le connecteur à distance on-off élimine la nécessité d'un interrupteur de courant élevé sur le câblage d'entrée. Le connecteur à distance on-off peut être actionné depuis un interrupteur de puissance faible ou depuis un interrupteur de marche/arrêt du moteur (voir le manuel).

Tous les modèles ayant une sortie réglable peuvent être également utilisés comme chargeur de batterie. Par exemple, pour charger une batterie de démarrage ou de service de 12 V dans un système de 24 V.

Tous les modèles ayant une sortie réglable peuvent être installés en parallèle pour augmenter le courant de sortie

Jusqu'à cinq unités peuvent être raccordées en parallèle.

Orion 12/27, 6-12 : un chargeur de batterie de 24 V (voir page 2)

Pour charger une batterie de 24 V à partir d'un système de 12 V.

La tension de sortie de ce modèle doit être réglée avec un potentiomètre

Un régulateur abaisseur/élevateur avec une très large plage d'entrée : Orion 7-35/12-3 (voir page 2)

Le convertisseur isolé Orion 7-35/12-3 dispose d'une très large plage d'entrée. Il s'adapte aux systèmes de 12 V ou 24 V, avec une sortie fixe de 12,6 V.

Installation très simple

La livraison comprend 4 cosses Femelles Faston isolées de 6,3 mm.

Modèles de faible puissance: s'il vous plaît voir la série Orion-Tr

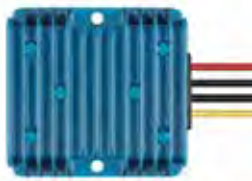


Orion 24/12-70



Orion 24/12-70 avec bornes

Non isolés convertisseurs	Orion 24/12-25	Orion 24/12-40	Orion 24/12-70	Orion 12/24-8	Orion 12/24-10	Orion 12/24-20
Plage de tension d'entrée (V)	18-35	18-35	18-35	9-18	9-18	9-18
Arrêt sous-tension (V)	14	14	14	8	8	8
Redémarrage sous-tension (V)	18	18	18	10	10	10
Tension de sortie réglable avec un potentiomètre	oui	non	oui	non	oui	yes
Tension de sortie (V)	Réglable 10-15 V F configurée 13,2 V	13,2	Réglable 10-15 V F configurée 13,2 V	24	Réglable 20-30 V F configurée 26,4 V	Réglable 20-30 V F configurée 26,4 V
Rendement (%)	96	95	92	95	95	93
Adapté pour charge de compensation de batterie	oui	non	oui	non	oui	oui
Connexion en parallèle possible	oui	non	oui	non	oui	oui
Courant de sortie continu (A)	25	40	70	8	10	20
Courant de sortie maximal (A)	35	55	85	20	20	30
Refroidissement par ventilation (contrôlé par temp.)	non	oui	oui	non	non	oui
Isolement galvanique	non	non	non	non	non	non
Consommation à vide	< 15mA	< 20mA	< 20mA	< 10mA	< 15mA	< 30mA
Interrupteur marche/arrêt à distance	yes	yes	yes	no	no	yes
Plage de température de fonctionnement (Réduction de 3% par °C au-dessus de 40°C)	-20 à +55°C	-20 à +55°C	-20 à +55°C	-20 à +55°C	-20 à +55°C	-20 à +55°C
Connexion DC	Languettes Faston 6,3 mm	Double Languettes Faston 6,3 mm	Boulons M6	Languettes Faston 6,3 mm	Languettes Faston 6,3 mm	Boulons M6
Poids kg (lbs)	0,7 (1,55)	0,85 (1,9)	0,9 (2,0)	0,4 (0,8)	0,4 (0,9)	0,9 (2,0)
Dimensions h x l x p en mm (h x l x p en pouces)	65x88x160 (2.6x3.5x6.3)	65x88x185 (2.6x3.5x7.3)	65x88x195 (2.6x3.5x7.7)	45x90x115 (1.8x3.5x4.5)	45x90x125 (1.8x3.5x4,5)	65x88x195 (2.6x3.5x7.7)
Normes: Sécurité Émission Immunité Directive Automobile	EN 60950 EN 61000-6-3, EN 55014-1 EN 61000-6-2, EN 61000-6-1, EN 55014-2 ECE R10-4					



Orion IP67 24/12-10
Orion IP67 24/12-20

Complètement encapsulé: étanche, protégé contre les chocs physique et électriques

L'Eau, l'huile ou la saleté n'endommageront pas le convertisseur Orion DC-DC. L'enveloppe est faite en aluminium et l'électronique est noyée dans la résine.

Longs câbles d'entrée et de sortie

Grâce aux câbles de 1.80 m de long, des rallonges de câbles ne seront la plupart du temps pas nécessaires. Il en découle une fiabilité importante améliorant les caractéristiques en zone de protection IP67 si nécessaire.

Large Plage de tension d'entrée

Avec une plage de 15 à 40 volts, une tension de sortie stable est assurée pendant des montées ou des chutes de tension en raison d'autre équipement connecté à la même batterie.

Protégé contre la surchauffe

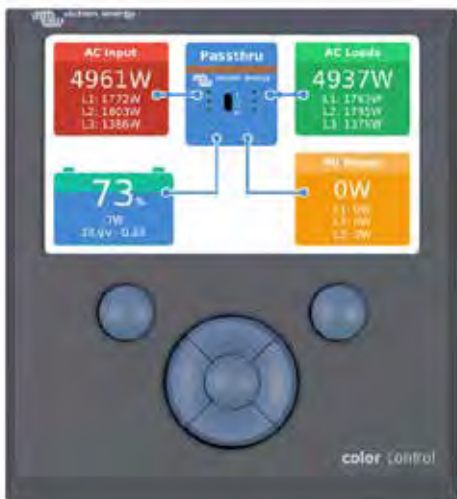
Peut être utilisé dans un environnement chaud comme une salle de machine.



Orion IP67 24/12-5
avec de câbles 1,8 m

Orion IP67	24/12-5	24/12-10	24/12-20
Plage de tension d'Entrée	15-40 VDC		
Seuil de sous-tension de déconnexion	13 V		
Seuil de sous-tension de reconnexion	14 V		
Aucun courant de charge à 24 V	1 mA	20 mA	50 mA
Tension de sortie DC	12 V +/- 3 %	12 V +/- 3 %	12 V +/- 3 %
Courant de sortie maximal (A)	5 A	10 A	20 A
Rendement	93 %	93 %	95 %
Ondulation et bruit	75 mV pp		
Plage de température de fonctionnement (Réduction de 3 % par °C au-dessus de 40 °C)	-20 to +70 °C (pleine puissance nominale jusqu'à 40 °C)		
Protection contre les surcharges	Mode hiccup, redémarrage automatique dès que la condition d'arrêt a été enlevé.		
protection contre les courts-circuits	Oui		
Protection contre les inversions de polarité	par fusible externe ou disjoncteur (non inclus)		
BOÎTER			
Matériau & Couleur	Aluminium (bleu RAL 5012)		
Degré de protection	IP67		
Connexion DC	Deux entrées et deux câbles de sortie, longueur 1,8 m		
Section maximale du câblage, entrée	0,8 mm ² (18 AWG)	1,5 mm ² (15 AWG)	2,6mm ² (13 AWG)
Section maximale du câblage, sortie	0,8 mm ² (18 AWG)	1,5 mm ² (15 AWG)	2,6 mm ² (13 AWG)
Poids (kg)	50 g	300 g	300 g
Dimensions (h x w x d in mm)	25 x 43 x 20	74 x 74 x 32	74 x 74 x 32
Normes			
Sécurité	EN 60950		
Emission	EN 61000-6-3, EN 55014-1		
Immunité	EN 55014-2, EN 61000-6-1, EN 61000-6-2		
Directive automobile	ECE R10-4		
Vibration	IEC68-2-6: 10-150Hz/1.0G		





Color Control GX

Le Color Control (CCGX) permet de contrôler et de surveiller de manière intuitive tous les systèmes électriques Victron. La liste des produits Victron pouvant être connectés est interminable : Convertisseurs, Multi, Quattro, chargeurs solaires MPPT, contrôleurs de batterie BMV, Lynx Ion + Shunt, et bien plus encore.

Portail en ligne VRM

Non seulement, il est possible de surveiller et contrôler les produits localement depuis le CCGX lui-même, mais toutes les lectures peuvent également être transmises à notre site Web de surveillance à distance : le portail en ligne VRM. Pour vous faire une idée, essayez notre démo sur <https://vrm.victronenergy.com>. Voir également les captures d'écran ci-dessous.

Console à distance sur VRM

Permet de surveiller, contrôler et configurer le CCGX à distance, depuis Internet. Vous pouvez tout faire à distance, comme si vous étiez en face de votre appareil. La même fonctionnalité est également disponible sur le réseau local, la Console à distance sur le LAN.

Démarrage/Arrêt automatique du générateur

Un système de démarrage/arrêt hautement personnalisable. Il utilise l'état de charge, la tension, la charge et d'autres paramètres. Il définit un ensemble spécifique de règles pour les périodes calmes, et en option, il lance un test mensuellement.

Le cœur de l'ESS – Energy Storage System (système de stockage d'énergie)

Le CCGX est un gestionnaire d'énergie dans un système ESS. Pour davantage d'information, consultez le manuel ESS : <https://www.victronenergy.com/live/ess:design-installation-manual>

Journalisation des données

Lorsque l'appareil est connecté à Internet, toutes les données sont envoyées au portail VRM. Si aucune connexion Internet n'est disponible, le CCGX sauvegardera les données au niveau interne, jusqu'à 48 heures. En insérant une carte micro-SD ou une clé USB, davantage de données peuvent être enregistrées. Ces fichiers peuvent être téléchargés vers le portail VRM, ou hors ligne, être convertis avec l'application VictronConnect pour permettre leur analyse.

Produits compatibles

- Les Multi et les Quattro, y compris les systèmes triphasés et en phase divisée. Surveillance et contrôle (On/Off et limiteur de courant). Il est possible de changer la configuration (uniquement à distance à travers Internet, impossible sans connexion Internet).
- Chargeurs solaires BlueSolar MPPT avec un port VE.Direct.
- BlueSolar MPPT 150/70 et le MPPT 150/85 avec un port VE.Can. Lorsque de nombreux BlueSolar MPPT avec VE.Can sont utilisés en parallèle, toute l'information est regroupée en une seule. Voir également notre post de blog concernant la [synchronisation de plusieurs chargeurs solaires MPPT 150/70](#).
- La famille des BMV-700 peut être raccordée directement aux ports VE.Direct sur le CCGX. Pour cela, utilisez le câble VE.Direct.
- La famille des BMV-600 peut être raccordée aux ports VE.Direct sur le CCGX. Câble auxiliaire nécessaire.
- Lynx Ion + Shunt
- Lynx Shunt VE.Can
- Chargeurs de batterie Skylla-i
- Sondes de réservoir NMEA2000.
- Un GPS USB peut être connecté au port USB. L'emplacement et la vitesse seront visibles sur l'écran, et les données seront envoyées au portail VRM à des fins de localisation. La carte sur le VRM affichera la dernière position.
- Convertisseurs PV Fronius.

Si plus de deux produits VE-Direct doivent être raccordés, un câble USB peut être utilisé.

Connexion Internet

Le CCGX peut être connecté à Internet avec un câble Ethernet ou via la Wi-Fi. Pour une connexion par Wi-Fi, un accessoire USB-Wi-Fi est nécessaire. Le CCGX n'a pas de modem mobile interne : il n'y a pas de logement disponible pour une carte-Sim. Utilisez un routeur 3G ou GPRS standard à la place. Consultez notre [post de blog concernant les routeurs 3G](#).

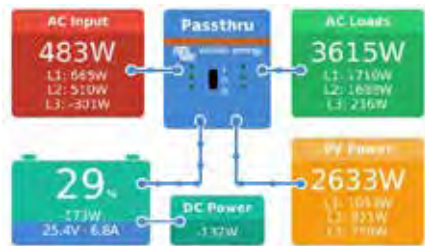
Autres points forts

- Chaque fois qu'une nouvelle version logicielle est disponible, le CCGX peut se mettre à jour automatiquement depuis Internet.
- Plusieurs langues : anglais, tchèque, allemand, espagnol, français, italien, néerlandais, russe, suédois, turque, chinois, arabe.
- Utilisez le CCGX comme une passerelle Modbus-TCP vers tous les produits Victron connectés. Consultez notre [FAQ sur le Modbus-TCP](#) pour davantage d'information.
- Optimisé par Venus OS – Linux intégré.

<https://github.com/victronenergy/venus/wiki/sales-pitch>

Color Control GX			
Plage de tension d'alimentation	9 – 70V DC		
Appel de courant	12VCC	24VCC	48VCC
Écran éteint	140mA	80mA	40mA
Écran avec intensité minimale	160mA	90mA	45mA
Écran avec intensité maximale	245mA	125mA	65mA
Contact sec	3 A / 30 VCC / 250 VCA (Normalement ouvert)		
Ports de communication			
VE.Direct	2 ports VE.Direct séparés – isolés		
VE.Can	2 connecteurs RJ45 en parallèle – isolés		
VE.Bus	2 connecteurs RJ45 en parallèle – isolés		
USB	2 ports USB Host – non isolés		
Ethernet	Connecteur RJ45 10/100/1000 MB RJ45 – isolé sauf le blindage		
Interfaces tiers			
Modbus-TCP	Utilisez le protocole Modbus-TCP pour surveiller et contrôler tous les produits raccordés au Color Control GX		
JSON	Utilisez le JSON API du VRM pour extraire des données depuis le Portail VRM		
Autres			
Dimensions extérieures (h x l x p)	130 x 120 x 28mm		
Plage de température d'exploitation	-20 à +50°C		
Normes			
Sécurité	EN 60950-1:2005+A1:2009+A2:2013		
EMC	EN 61000-6-3, EN 55014-1, EN 61000-6-2, EN 61000-6-1, EN 55014-2		
Automobile	E4-10R-053535		

Vue générale – Multi avec convertisseur PV sur sortie



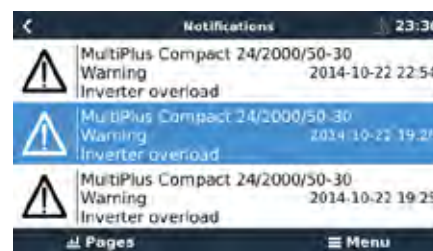
Menu principal



Vue générale Mobile et Bateau



Alertes



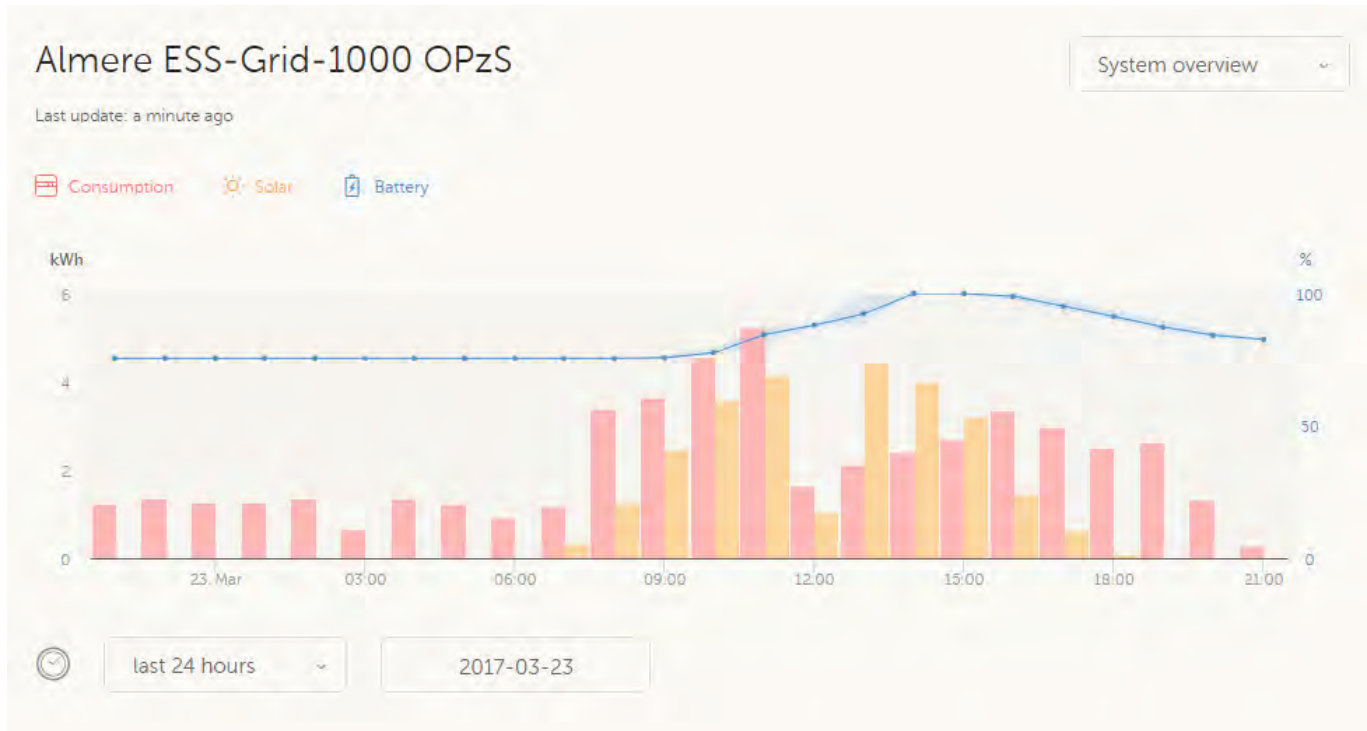
Page de contrôle du générateur



Vue d'ensemble des tuiles



Portail VRM – Tableau de bord



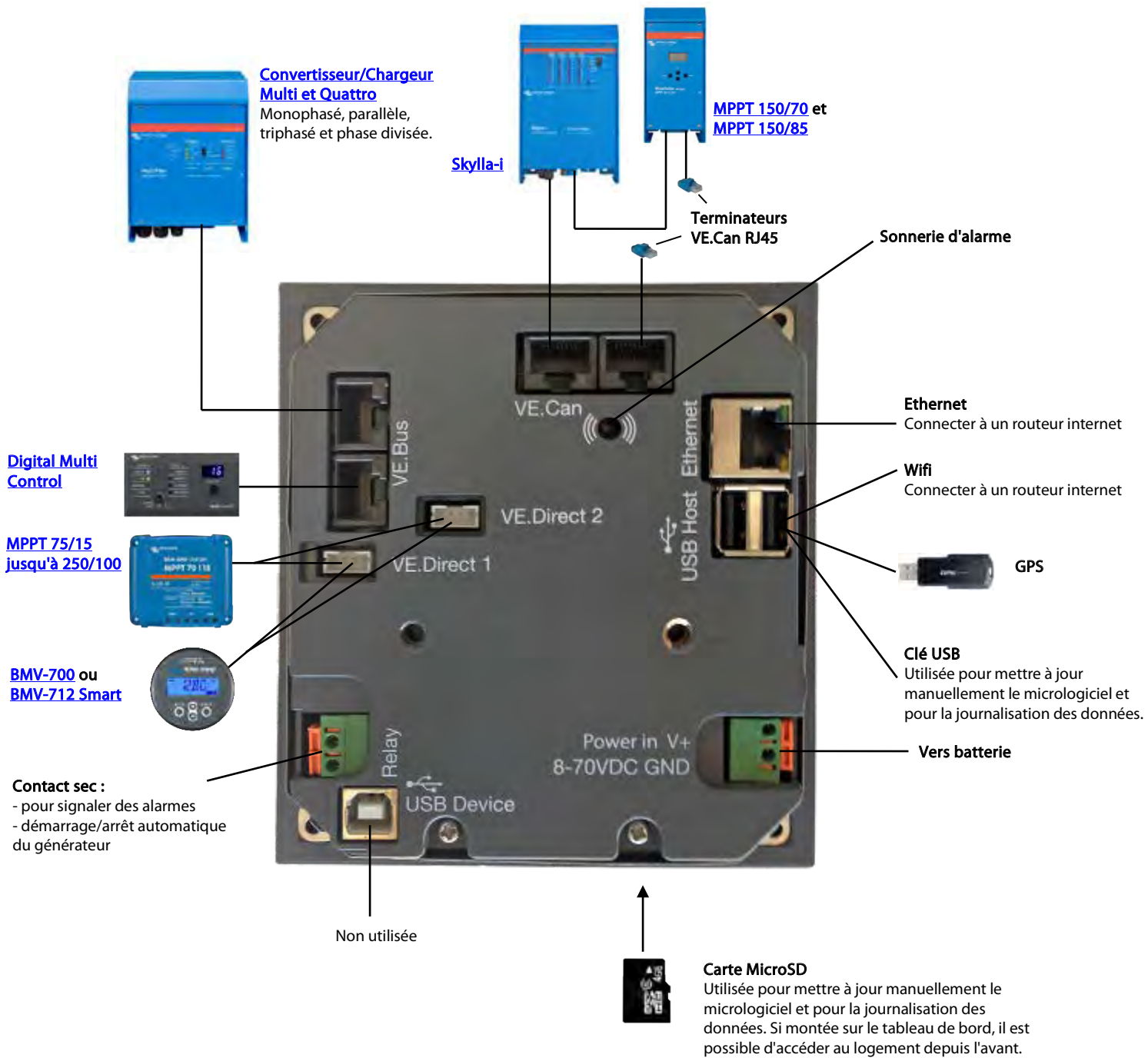
Portail VRM – Console à distance

Almere ESS-Grid-1000 OPzS

Device List		21:18
Fronius Symo 8.2-3-M	0W	>
Grid meter	216W	>
MultiPlus 48/5000/70-50	Bulk	>
PV Inverter on input 1	0W	>
Notifications		>
Settings		>

Almere ESS-Grid-1000
OPzS
Remote Console

Realtime data



Venus GX

Le Venus GX permet de contrôler et de surveiller de manière intuitive tous les systèmes électriques Victron. La liste des produits Victron pouvant être connectés est interminable : Convertisseurs, Multi, Quattro, chargeurs solaires MPPT, contrôleurs de batterie BMV, Lynx Ion + Shunt, et bien plus encore.

Portail en ligne VRM.

Toutes les lectures sont transmises à notre site Web gratuit de surveillance à distance : le portail en ligne VRM. Pour vous faire une idée, essayez notre démo sur <https://vrn.victronenergy.com>. Voir également les captures d'écran ci-dessous.

Console à distance sur VRM

Grâce à la console à distance, vous pouvez accéder à l'appareil pour le configurer et également pour en effectuer la surveillance. Que ce soit via le VRM, le Point d'accès Wi-Fi intégré, ou bien à travers le réseau local LAN/WiFi.

Démarrage/Arrêt automatique du générateur

Un système de démarrage/arrêt hautement personnalisable. Il utilise l'état de charge, la tension, la charge et d'autres paramètres. Il définit un ensemble spécifique de règles pour les périodes calmes, et en option, il lance un test mensuellement.

Le cœur de l'ESS – Energy Storage System (système de stockage d'énergie)

Le Venus GX est un gestionnaire d'énergie dans un système ESS. Pour davantage d'information, consultez le manuel ESS : <https://www.victronenergy.com/live/ess:design-installation-manual>

Journalisation des données

Lorsque l'appareil est connecté à Internet, toutes les données sont envoyées au portail VRM. Si aucune connexion Internet n'est disponible, le Venus GX sauvegardera les données au niveau interne, jusqu'à 48 heures. En insérant une carte micro-SD ou une clé USB, davantage de données peuvent être enregistrées. Ces fichiers peuvent être téléchargés vers le portail VRM, ou hors ligne, être convertis avec l'application VictronConnect pour permettre leur analyse.

Produits compatibles

- Les Multi et les Quattro, y compris les systèmes triphasés et en phase divisée. Surveillance et contrôle (On/Off et limiteur de courant). Il est possible de changer la configuration (uniquement à distance à travers Internet, impossible sans connexion Internet).
- EasySolar 1600VA
- Chargeurs solaires BlueSolar MPPT avec un port VE.Direct.
- BlueSolar MPPT 150/70 et le MPPT 150/85 avec un port VE.Can. Lorsque de nombreux BlueSolar MPPT avec VE.Can sont utilisés en parallèle, toute l'information est regroupée en une seule. Voir également notre post de blog concernant la [synchronisation de plusieurs chargeurs solaires MPPT 150/70](#).
- La famille BMV-700 peut être connectée directement aux ports VE.Direct sur le Venus GX. Pour cela, utilisez le câble VE.Direct.
- La famille BMV-600 peut être connectée directement aux ports VE.Direct sur le Venus GX. Câble auxiliaire nécessaire
- Lynx Ion + Shunt
- BMS Lynx Ion
- Lynx Shunt VE.Can
- Chargeurs de batterie Skylla-i
- Sondes de réservoir NMEA2000
- Un GPS USB peut être connecté au port USB. Les données sont envoyées au portail VRM à des fins de localisation. La carte sur le VRM affichera la dernière position.
- Convertisseurs PV Fronius

Si plus de deux produits VE-Direct doivent être raccordés, un câble USB peut être utilisé.

Connexion Internet

Le Venus GX peut être connecté à Internet avec un câble Ethernet ou via la Wi-Fi. Le Venus GX n'a pas de modem mobile interne : il n'y a pas de logement disponible pour une carte-Sim. Utilisez un routeur 3G ou GPRS standard à la place. Consultez notre [post de blog concernant les routeurs 3G](#).

Points d'entrée pour le réservoir de carburant

Les points d'entrée pour le réservoir de carburant sont résistifs : raccordez-les à un indicateur de niveau de carburant qui soit également résistif. Victron ne fournit pas de tels indicateurs. Les ports du niveau du réservoir peuvent être configurés pour être compatibles avec des indicateurs de niveau de réservoir de type européen (0 – 180 Ohm), ou américain (240 – 30 Ohm).

Autres points forts

- Chaque fois qu'une nouvelle version logicielle est disponible, le Venus GX peut se mettre à jour automatiquement depuis Internet.
- Plusieurs langues : anglais, tchèque, allemand, espagnol, français, italien, néerlandais, russe, suédois, turque, chinois, arabe.
- Utilisez le Venus GX comme une passerelle Modbus-TCP vers tous les produits Victron connectés. Consultez notre [FAQ sur le Modbus-TCP](#) pour davantage d'information.
- Optimisé par Venus OS – Linux intégré. <https://github.com/victronenergy/venus/wiki/sales-pitch>



Venus GX



Venus GX avec connecteurs



Venus GX – vue de face

Venus GX			
Plage de tension d'alimentation	8 – 70 VCC		
Appel de courant	210 mA @ 12V	110 mA @ 24V	60 mA @ 48V
Ports de communication			
VE.Direct	2 ports VE.Direct séparés – isolés		
VE.Can	2 connecteurs RJ45 en parallèle – isolés		
CAN	2e Interface CAN – non isolée		
VE.Bus	2 connecteurs RJ45 en parallèle – isolés		
USB	2 ports USB Host – non isolés		
Ethernet	Connecteur RJ45 10/100/1000 MB RJ45 – isolé sauf le blindage		
Point d'accès Wi-Fi	Pour se connecter à la Console à distance		
Wi-Fi Client	Pour connecter le Venus GX à un réseau Wi-Fi existant		
IO			
Contact sec	NO/COM/NC – 6 A 250 VCA / 30 VCC		
Connexions pour le niveau de carburant	3 x configurables pour l'Europe (0 – 180 Ohm) ou les É-U (240 – 30 Ohm)		
Connexions pour le niveau de température	2 x ASS000001000 requis		
Interfaces tiers			
Modbus-TCP	Utilisez le protocole Modbus-TCP pour surveiller et contrôler tous les produits raccordés au Venus GX		
JSON	Utilisez le JSON API du VRM pour extraire des données depuis le portail VRM		
Autres			
Dimensions extérieures (h x l x p)	45 x 143 x 96		
Plage de température d'exploitation	-20 à +50°C		
Normes			
Sécurité	EN 60950-1:2005+A1:2009+A2:2013		
EMC	EN 61000-6-3, EN 55014-1, EN 61000-6-2, EN 61000-6-1, EN 55014-2		
Automobile	En cours		

Convertisseur DC-DC Buck-Boost 25A et 50A

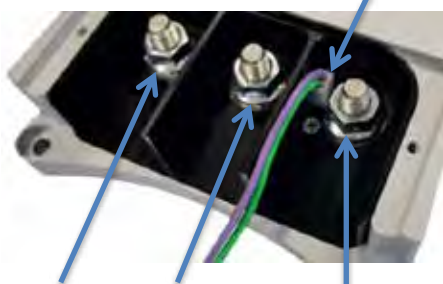


Voyant LED de sortie

Voyant LED d'entrée



Broche 1



OUT Masse (GND) IN



Connexion USB

Convertisseur DC-DC conçu pour charger une batterie de service de 12/24 V dans des véhicules disposant d'un alternateur intelligent (freinage régénératif, moteurs conformes aux normes Euro 5 et Euro 6)

Le convertisseur DC-DC Buck-Boost est un convertisseur CC destiné à charger une batterie de service de 12 ou 24 V dans des véhicules disposant d'un alternateur intelligent. Le convertisseur chargera la batterie auxiliaire avec une tension de charge prédéfinie, en éliminant les tensions élevées (par ex. Mercedes : 15,4 V) et les tensions basses.

Système de détection de « moteur en marche »

Le système intégré de détection de « moteur en marche » permet d'éviter de décharger trop profondément la batterie de démarrage du véhicule.

Au lieu d'être activé par ce système de détection, le convertisseur peut également l'être à l'aide d'une entrée programmable (D+, Bus CAN ou connexion (+)15).

Entièrement programmable

Le convertisseur peut être entièrement programmé à l'aide d'une application PC conviviale et très simple à utiliser.

(Câble USB type A mâle à câble USB type B mâle nécessaire)

Un seul produit pour des systèmes de 12 V, 24 V et 12/24 V

Le convertisseur peut être programmé pour charger une batterie auxiliaire de 12 ou 24 V aussi bien à partir d'un alternateur de 12 ou 24 V que d'une batterie de démarrage.

Limiteur de courant d'entrée et courant de charge

Le courant de sortie est déterminé par les facteurs suivants :

- Le courant de charge maximal défini.
- Le courant d'entrée maximal défini.
- La limite de température d'exploitation maximale du convertisseur.

Voyant d'indication d'état de l'entrée (LED)

Vert : convertisseur allumé

Jaune : tension d'entrée en dessous du seuil ; convertisseur éteint

Rouge : surchauffe ; convertisseur éteint

Bleu, clignotement rapide : moteur en marche ; le convertisseur démarrera après un délai pré-configuré.

Bleu, clignotement lent : entrée en sous-tension ; convertisseur éteint.

Voyant d'indication d'état de la sortie (LED)

Vert : convertisseur éteint, tension de batterie normale

Jaune : convertisseur éteint, tension de batterie basse

Rouge : convertisseur éteint ; batterie déchargée ou non connectée

Violet : convertisseur allumé

Convertisseur DC-DC Buck-Boost	25 A	50 A
Plage de tension d'alimentation	7/-35 V	
Seuil de sous-tension	10 V	
Plage de tension de sortie	2 - 30 V	
Courant de charge maximal	12 V : 25 A 24 V : 15 A	12 V : 50 A 24 V : 25 A
Consommation électrique		
Si convertisseur éteint, les deux LED sont éteintes (économies d'énergie)	7 mA	
Entrée Démarrage/Arrêt (broche 1, fil violet)		
Seuil de tension « On »	> 2 V	
Tension d'entrée maximale	60 V	
Broche de sortie 1 et 2		
Tension de sortie si activé	$V_{\text{pinout}} = V_{\text{in}}$	
Courant maximal (par broche)	$I_{\text{pinout}} = 1 \text{ A}$	
GÉNÉRAL		
Plage de température d'exploitation	-25 +80 °C	
Température ambiante	Courant maximal : jusqu'à 40 °C	
Poids	1 kg	1,1 kg
Dimensions	165 x 120 x 30 mm	213 x 120 x 30 mm

Le BatteryProtect protège la batterie en la déconnectant des charges non essentielles avant qu'elle ne soit complètement déchargée (ce qui l'endommagerait) ou avant qu'il ne lui reste pas suffisamment de puissance pour lancer le moteur.

12/24 V auto mesure

Le BatteryProtect détecte automatiquement la tension du système.

Programmation très facile

La protection BatteryProtect peut être configurée pour s'activer/se désactiver à différents niveaux de tension. L'écran à 7 segments indiquera quelle configuration a été choisie.

Une configuration spéciale pour des batteries au lithium-ion

Avec ce mode, le BatteryProtect peut être contrôlé par le BMS du VE-Bus.

Remarque: le BatteryProtect peut également être utilisé comme un interrupteur de charge entre un chargeur de batterie et une batterie Li-ion. Voir le schéma de connexion dans le manuel.

Consommation d'énergie très faible

Il s'agit d'une caractéristique importante pour les batteries au lithium-ion, en particulier après un arrêt en cas de tension faible.

Veillez consulter notre fiche technique concernant les batteries au lithium-ion et le manuel du BMS du VE.Bus pour davantage de renseignements.

Protection contre la surtension

Pour éviter d'endommager les charges qui sont sensibles en cas de surtension, la charge est déconnectée si la tension CC dépasse 16 V et 32 V respectivement.

Protection contre la combustion

Pas de relais, mais des transistors MOSFET, et par conséquent il n'y a pas d'étincelles.

Sortie d'alarme retardée

La sortie d'alarme est activée si la tension de la batterie chute pendant plus de 12 secondes en dessous du niveau de déconnexion prédéterminé. Le démarrage du moteur n'activera donc pas l'alarme. La sortie de l'alarme est une sortie de collecteur ouvert protégée contre les courts-circuits qui est raccordée au rail (négatif), courant maximal de 50 mA. La sortie de l'alarme est généralement utilisée pour activer un buzzer, un voyant LED ou un relais.

Temps de déconnexion et reconnexion de la charge

La charge sera déconnectée 90 secondes après l'activation de l'alarme. Si la tension de la batterie augmente à nouveau jusqu'au seuil de connexion durant cette période (lorsque le moteur a été démarré par exemple), la charge ne se déconnectera pas.

La charge sera de nouveau connectée 30 secondes après que la tension de batterie ait dépassé la tension de reconnexion de charge prédéfinie.



BatteryProtect BP-65



BatteryProtect BP-100



BatteryProtect BP-220



Connecteur avec un câble négatif CC préassemblé (inclus)

BatteryProtect	BP-65	BP-100	BP-220
Courant de charge continu maximal	65A	100A	220A
Puissance de pointe (pendant 30 secondes)	250A	600A	600A
Plage de tension d'exploitation	6 – 35V		
Consommation de courant	Si allumé : 1,5 mA Si éteint ou si arrêt en cas de tension faible : 0,6 mA		
Retard de sortie d'alarme	12 secondes		
Charge maximale sur sortie d'alarme	50 mA (protection contre le court-circuit)		
Temps avant déconnexion de charge	90 secondes (immédiat si le déclenchement se fait pas le BMS du VE.Bus)		
Temps avant reconnexion de charge	30 secondes		
Seuils par défaut	Désenclencher: 10,5V ou 21V Enclencher: 12V ou 24V		
Plage de température d'exploitation	Pleine charge : -40°C à +40°C (jusqu'à 60% de la charge nominale à 50°C)		
Connexion	M6	M8	M8
Poids	0,2 kg 0,5 livres	0,5 kg 0,6 livres	0,8 kg 1,8 livres
Dimensions (H x L x P)	40 x 48 x 106 mm 1,6x1,9x4,2 pouces	59 x 42 x 115 mm 2,4x1,7x4,6 pouces	62 x 123 x 120 mm 2,5 x 4,9 x 4,8 pouces





Cyrix-ct 12/24-120



LED indicateur d'état

Cyrix-ct 12/24-230



Câble de contrôle pour Cyrix-ct 12/24-230
Longueur : 1 m

Un contrôle de batterie intelligent pour éviter les commutations non souhaitées.

Certains coupleurs de batterie (également appelés Relais contrôlé par tension, ou Relais de charge auxiliaire) déconnecteront une batterie en cas de charge présentant un ampérage trop élevé, bien que peu longtemps. Un coupleur de batterie peut aussi échouer à connecter un grand banc de batterie qui est déchargé, car, dès que les batteries sont connectées, la tension CC chute immédiatement en dessous de la valeur de désactivation. Le logiciel du Cyrix-ct 12/24 fait bien plus que simplement connecter et déconnecter en fonction de la tension de batterie et d'un temps de retard fixé. Le Cyrix-ct 12/24 prend aussi en compte la tendance générale (augmentation et baisse de la tension) et il inverse une action précédente seulement si la tendance s'est inversée pendant une certaine période de temps. Le temps de retard dépend de l'écart de tension par rapport à la tendance (pour des coupleurs de batterie avec de multiples profils d'activation/désactivation, voir le Cyrix-i 400).

Des boulons longs permettant de connecter plus d'un câble d'alimentation

Cyrix 12/24-120 : 13 mm (M6) Cyrix 12/24-230 : 16 mm (M8)

Protection contre la surchauffe (due à une surcharge pendant un long moment, par ex.)

Le Cyrix se désactivera en cas d'une température de contact excessive, et il s'enclenchera de nouveau après s'être refroidi.

Indication d'état LED (Cyrix 12/24 230 uniquement)

LED allumée : activé LED reste allumé 10 s : désactivé
LED reste allumé 2 s : connexion LED clignote 2 s : déconnexion
LED clignote 0,25 s : alarme (surchauffe ; tension > 16 V ; les deux batteries < 10 V ; une batterie < 2 V)
(multiplier par deux pour 24 V)

12/24 V auto mesure

Le Cyrix-ct 12/24 détecte automatiquement la tension du système.

Aucune chute de tension

Les coupleurs de batteries Cyrix sont une excellente solution de remplacement pour les séparateurs à diodes. Leur principale caractéristique est qu'ils ne présentent presque aucune chute de tension, évitant ainsi d'avoir à corriger les tensions de charge des alternateurs ou des chargeurs de batterie.

Priorité à la batterie de démarrage

Dans une installation type, l'alternateur est directement relié à la batterie de démarrage. La batterie de service et éventuellement un propulseur d'étrave et d'autres batteries sont tous raccordés à la batterie de démarrage par des coupleurs de batteries Cyrix. Lorsqu'un Cyrix détecte que la batterie de démarrage a atteint sa tension d'enclenchement, il se ferme pour permettre la charge en parallèle des autres batteries.

Perception de tension bidirectionnelle et alimentation de puissance à partir des deux batteries

Le Cyrix surveille la tension des deux batteries raccordées. Par conséquent, il s'enclenchera également lorsque, par exemple, la batterie de service est chargée par un chargeur de batteries. Le Cyrix-ct 12/24 dispose d'une double alimentation de puissance. Il se fermera aussi si la tension sur l'une des batteries est trop basse pour faire marcher le Cyrix. Afin d'éviter un fonctionnement non désiré au cours de l'installation ou si une batterie a été déconnectée, le Cyrix-ct 12/24 ne se fermera pas si la tension sur l'une des deux connexions de batteries est inférieure à 2 V (batterie de 12 V) ou de 4 V (batterie de 24 V).

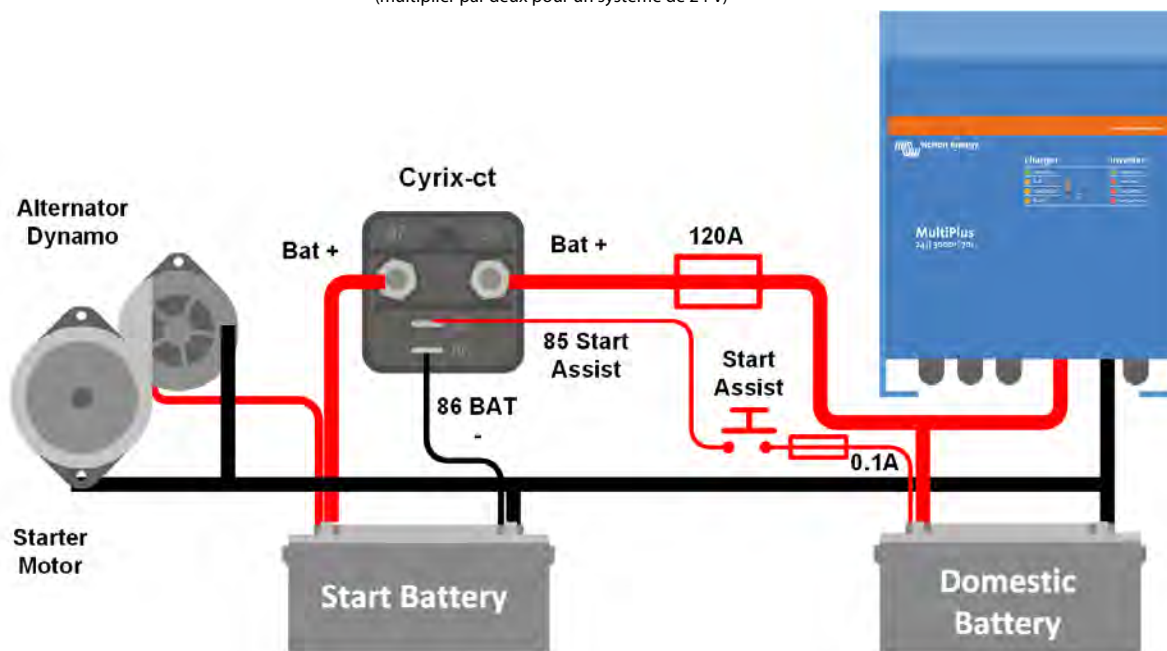
Connexion en parallèle en cas d'urgence (StartAssist)

Le Cyrix peut aussi être enclenché avec un bouton poussoir (le Cyrix reste enclenché pendant 30 s) ou avec un interrupteur pour connecter les batteries en parallèle manuellement. Ceci peut être très utile en cas d'urgence quand la batterie de démarrage est déchargée ou endommagée.

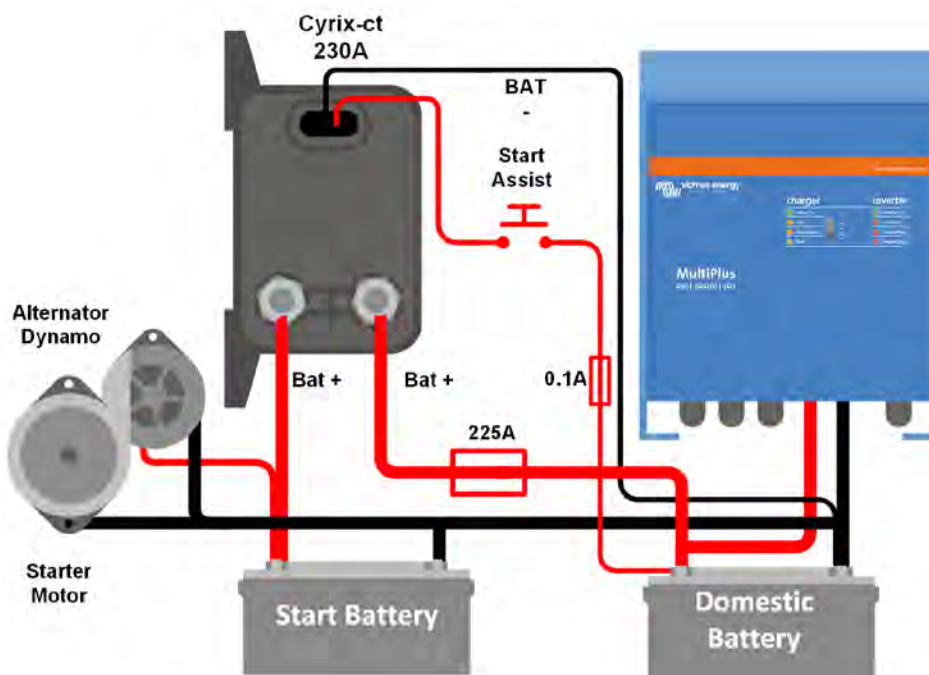
Coupleur de batterie Cyrix	Cyrix-ct 12/24-120	Cyrix-ct 12/24-230
Indication d'état à LED	Non	Oui
Courant continu	120 A	230 A
Puissance nominale de lancement (5 secondes)	180 A	500 A
Tension de connexion	De 13 à 13,8 V et 26 à 27,6 V avec une détection de tendance intelligente	
Tension de déconnexion	De 11 à 12,8 V et 22 à 25,7 V avec une détection de tendance intelligente	
Consommation de courant en position ouvert	< 4 mA	
Consommation de courant en position fermé	12 V : 220 mA 24 V : 120 mA	12 V : 320 mA 24 V : 180 mA
StartAssist	Oui (Cyrix reste enclenché pendant 30 secondes)	
Câble de contrôle inclus (longueur de 1 m)	Non	Oui
Degré de protection	IP54	
Poids kg (lbs)	0,11 (0,24)	0,27 (0,6)
Dimensions h x l x p en mm (h x l x p en pouces)	46 x 46 x 80 (1,8 x 1,8 x 3,2)	65 x 100 x 50 (2,6 x 4,0 x 2,0)

Connexion (V)	Retard	Déconnexion (V)	Retard
$V < 13\text{ V}$	Reste ouvert	$V < 11\text{ V}$	0 s
$13,0\text{ V} < V < 13,2\text{ V}$	10 min	$11,0\text{ V} < V < 12,0\text{ V}$	1 s
$13,2\text{ V} < V < 13,4\text{ V}$	5 min	$12,0\text{ V} < V < 12,2\text{ V}$	10 s
$13,4\text{ V} < V < 13,6\text{ V}$	1 min	$12,2\text{ V} < V < 12,4\text{ V}$	30 s
$13,6\text{ V} < V < 13,8\text{ V}$	4 s	$12,4\text{ V} < V < 12,8\text{ V}$	3 min
		$> 12,8\text{ V}$	Reste fermé
		$> 16\text{ V}$	Surtension de déconnexion

Retard approximatif de connexion et déconnexion
 (multiplier par deux pour un système de 24 V)



Cyrix-ct 12/24-120 : schéma de connexion



Cyrix-ct 12/24-230 : schéma de connexion


Cyrix-i 24/48 V – 400 A
Nouveau : un contrôle de batterie intelligent pour éviter les commutations non souhaitées.

Certains coupleurs de batterie déconnectent la batterie en cas de charge de tension courte mais élevée. Un coupleur de batterie peut aussi échouer à connecter un large banc de batterie déchargé car la tension CC chute immédiatement en dessous de la valeur de déconnexion une fois que le parc batterie est connecté. Le programme du Cyrix-i fait plus que simplement connecter et déconnecter en fonction de la tension de batterie et d'une temporisation fixe. Le Cyrix-i prend en compte la tendance générale (augmentation et baisse de la tension) et inverse une action précédente seulement si la tendance s'est inversée pendant une certaine durée. La temporisation dépend de l'écart de tension par rapport à la tendance.

De plus, 4 profils de temps de mise en circulation peuvent être choisis (voir différents profils page 77)

Détection automatique de système DC 12/24 V et 24/48 V

Le Cyrix-i détecte automatiquement la tension du système.

Aucune chute de tension

Les coupleurs de batteries Cyrix sont une excellente solution de remplacement des séparateurs à diodes. Sa principale caractéristique est l'absence de chute de tension, évitant ainsi d'avoir à corriger les tensions de charge des alternateurs ou des chargeurs de batterie.

Priorité à la batterie de démarrage

Dans une installation type, l'alternateur est directement relié à la batterie de démarrage. La batterie de service, et éventuellement un propulseur d'étrave et d'autres batteries sont tous raccordés à la batterie de démarrage par des coupleurs de batteries Cyrix. Lorsqu'un Cyrix détecte que la batterie de démarrage a atteint sa tension d'enclenchement, il se ferme pour permettre la charge en parallèle des autres batteries.

Perception de tension bidirectionnelle et alimentation de puissance à partir des deux batteries

Le Cyrix surveille la tension des deux batteries raccordées. Par conséquent, il s'enclenchera également lorsque, par exemple, la batterie de service est chargée par un chargeur de batteries.

Le Cyrix-i dispose d'une double alimentation de puissance. Il se fermera aussi si la tension sur l'une des batteries est trop basse pour faire marcher le Cyrix.

Afin d'éviter un fonctionnement non désiré au cours de l'installation ou si une batterie a été déconnectée, le Cyrix-i 12/24 - 100 ne se fermera pas si la tension de l'une des connexions de ces deux batteries est inférieure à 2 V (batterie de 12 V), à 4 V (batterie de 24 V) ou à 8 V (batterie de 48 V).

Connexion en parallèle en cas d'urgence

Le Cyrix peut aussi être enclenché avec un bouton poussoir (le Cyrix reste enclenché pendant 30 s) ou avec un interrupteur pour connecter les batteries en parallèle manuellement.

Ceci peut être très utile en cas d'urgence quand la batterie de démarrage est déchargée ou endommagée.

Modèle	Cyrix-i 12/24-400 Cyrix-i 24/48-400
Courant continu	400 A
Puissance de pointe	2000 A pendant 1 seconde
Tension d'enclenchement modèle 12/24 V	8-36 VCC
Tension d'enclenchement modèle 24/48 V	16-72 VCC
Profils de connexion/déconnexion	Voir le tableau
Surtension de déconnexion	16 V / 32 V / 64 V
Consommation de courant en position ouverte	4 mA
Démarrage d'urgence « Start Assist »	Oui, 30 s
Micro-interrupteur pour contrôle à distance	Oui
Indicateur d'état	LED bicolore
Poids kg (lbs)	0,9 (2.0)
Dimensions (h x l x p en mm) (en pouces)	78 x 102 x 110 (3,1 x 4,0 x 4,4)

Profil 0			
Connexion (V)*		Déconnexion (V)*	
Moins de 13 V	Reste ouvert	Plus de 12,8 V	Reste fermé
	Se ferme après		S'ouvre après
13 V	10 min	12,8 V	10 min
13,2 V	5 min	12,4 V	5 min
13,4 V	3 min	12,2 V	1 min
13,6 V	1 min	12 V	4 s
13,8 V	4 s	Moins de 11 V	Immédiat

Profil 1			
Connexion (V)*		Déconnexion (V)*	
Moins de 13,25 V	Reste ouvert	Plus de 12,75 V	Reste fermé
Plus de 13,25 V	Se ferme après 30 s	De 10,5 V à 12,75 V	S'ouvre après 2 min
		Moins de 10,5 V	Immédiat

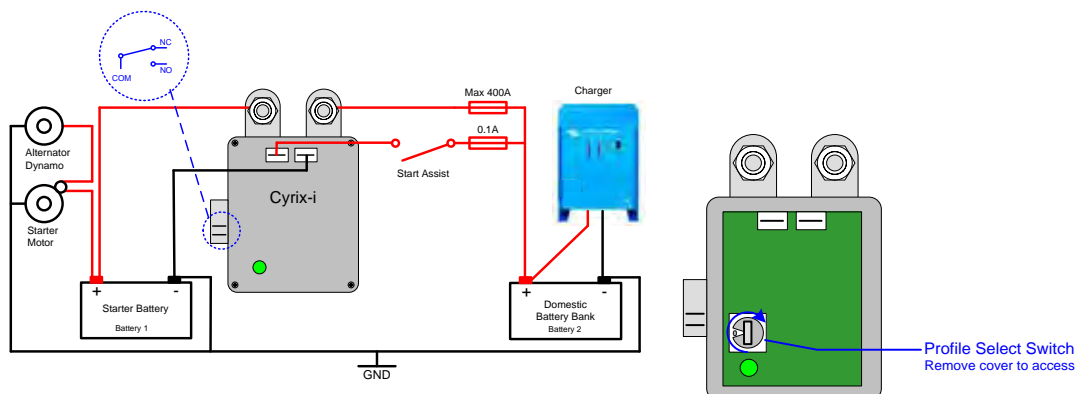
Profil 2			
Connexion (V)*		Déconnexion (V)*	
Moins de 13,2 V	Reste ouvert	Plus de 12,8 V	Reste fermé
Plus de 13,2 V	Se ferme après 6 s	De 10,5 V à 12,8 V	Se ferme après 30 s
		Moins de 10,5 V	Immédiat

Profil 3			
Connexion (V)*		Déconnexion (V)*	
Moins de 13,25 V	Reste ouvert	Plus de 13,5 V	Reste fermé
	Se ferme après		S'ouvre après
13 V	10 min	12,8 V	30 min
13,2 V	5 min	12,4 V	12 min
13,4 V	3 min	12,2 V	2 min
13,6 V	1 min	12 V	1 min
13,8 V	4 s	Moins de 10,5 V	Immédiat

NOTES

- 1) Après l'avoir connecté 3 fois, le délai minimal pour une nouvelle reconnexion est de 1 minute (pour éviter les « cliquetis »)
- 2) Le Cyrix ne se connectera pas si la tension sur l'un des contacteurs de batterie est inférieure à 2 V*. (pour éviter un contact imprévu pendant l'installation)
- 3) Le Cyrix se connectera toujours si **start assist** est activé, tant que la tension sur l'un des contacteurs de batterie est suffisante pour faire fonctionner le Cyrix (10 V* environ*).

* Multiplier la tension x2 pour les systèmes de 24 V et x4 pour les systèmes de 48 V



Série BMV-700: un contrôle de batterie haute précision



BMV-700



Cadran BMV



Shunt BMV de 500 A/50 mV
Avec connexion pcb rapide



BMV-702 Noir



BMV-700H

Jauge à carburant de batterie, indicateur d'autonomie restante, et bien plus encore

La capacité restante de la batterie dépend des ampères-heures consommés, du courant de décharge, de la température et de l'âge de la batterie. Pour tenir compte de toutes ces variables, des algorithmes logiciels complexes sont nécessaires.

En plus des options d'affichage de base, telles que la tension, le courant et les ampères-heures consommés, la série BMV-700 affiche également l'état de charge, l'autonomie restante et la consommation en Watt.

Le BMV-702 présente une entrée supplémentaire qui peut être programmée pour mesurer la tension (d'une seconde batterie), ou la température ou la tension médiane (voir ci-dessous).

Bluetooth Smart

Utilisez la clé électronique Bluetooth Smart pour surveiller vos batteries depuis des Smartphones Apple ou Android, des tablettes, des macbooks et d'autres dispositifs.

Installation très simple

Toutes les connexions électriques se font par connexion rapide sur la carte de circuit imprimé (PCB) du shunt. Le shunt est raccordé au contrôleur avec un câble téléphonique standard RJ12. Inclus : câble RJ12 (10 m) et câble de batterie avec fusible (2 m). Aucun autre composant n'est nécessaire.

Les autres pièces fournies sont un afficheur avec écran rectangulaire, une bague de fixation pour le montage arrière, et les vis nécessaires au montage avant.

Facile à programmer (avec votre Smartphone !)

Un menu d'installation rapide et un menu détaillé de configuration avec des textes déroulants aident l'utilisateur lors des différents paramétrages.

Sinon, choisissez la solution rapide et facile : téléchargez l'application Smartphone (clé électronique Bluetooth Smart nécessaire)

Contrôle de la tension médiane (BMV-702 uniquement)

Souvent utilisée dans le secteur de l'industrie pour contrôler des bancs de batteries coûteux et de grande taille, cette fonction est à présent disponible pour la première fois à un coût réduit pour surveiller n'importe quel banc de batteries.

Un banc de batteries est composé d'une file de cellules connectées en série. La tension médiane est la tension à mi-chemin le long de cette file. L'idéal serait que la tension médiane soit exactement la moitié de la tension totale. Dans la pratique, cependant, il y aura des écarts, en fonction de nombreux facteurs tels qu'un état de charge différent pour de nouvelles batteries ou cellules, des différences de température, des courants de fuite internes, des capacités, etc.

Un écart important ou croissant de la tension médiane indique un mauvais entretien de la batterie, ou une batterie et des cellules défectueuses. Si une alarme de tension médiane survient, une action corrective peut empêcher d'endommager gravement une batterie coûteuse. Veuillez consulter le manuel du BMV pour de plus amples renseignements.

Fonctions standard

- Tension de batterie, courant, puissance, ampères-heures consommés et état de charge
- Autonomie restante selon consommation en cours
- Alarme visuelle et audible programmable :
- Relais programmable pour éteindre les charges non cruciales, ou pour démarrer un générateur le cas échéant.
- Un shunt de connexion rapide de 500 A et un kit de connexion
- Possibilité de shunt ayant une capacité de jusqu'à 10 000 A.
- Port de communication VE.Direct
- Enregistrement de nombreux événements historiques pouvant être utilisés pour évaluer les modèles d'utilisation et l'état de la batterie.
- Large plage de tension d'alimentation : 6,5 – 95 V
- Résolution de mesures de courant élevé : 10 mA (0,01 A)
- Consommation de courant faible : 2,9 Ah par mois (4 mA) @12 V et 2,2 Ah par mois (3 mA) @ 24 V

Fonctions supplémentaires du BMV-702

Une entrée supplémentaire pour mesurer la tension (d'une seconde batterie), la température ou la tension médiane, et le paramétrage des relais et alarmes correspondants.

BMV-700HS : Portée de tension de 60 à 385 VCC

Adaptateur ("prescaler") non nécessaire. Convient aux systèmes ayant une masse négative uniquement (contrôleur de batterie non isolé du shunt).

Autres options de contrôle de batterie

- Contrôleur de Batterie VE.Net
- Lynx Shunt VE.Net
- Lynx Shunt VE.Can

Davantage de précisions sur la tension médiane

Une mauvaise cellule, ou une mauvaise batterie peut détruire un banc de batterie de grande taille et onéreux. Lorsque les batteries sont connectées en série, un avertissement ponctuel peut être produit en mesurant la tension médiane. Veuillez consulter la section 5.2 du manuel du BMV pour de plus amples renseignements. Nous recommandons notre **Battery Balancer** (Équilibreur de batterie) – BMS012201000 – pour optimiser la durée de vie des batteries connectées en série.

Contrôleur de batterie	BMV-700	BMV-702 BMV-702 NOIR	BMV-700HS
Plage de tension d'alimentation	6,5 - 95 VDC	6,5 - 95 VDC	60 – 385 VDC
Appel de courant, rétroéclairage off	< 4 mA	< 4 mA	< 4 mA
Plage de tension d'entrée, batterie auxiliaire	n. a.	6,5 - 95 VDC	n. a.
Capacité de la batterie (Ah)	1 - 9999 Ah		
Plage de température d'exploitation	-40 +50 °C (-40 – 120 °F)		
Mesure la tension d'une seconde batterie, ou la température, ou le point médian	No	Yes	No
Plage de mesures de la température	-20 +50 °C		n. a.
Port de communication VE.Direct	Yes	Yes	Yes
Relais	60 V/1 A généralement ouvert (la fonction peut être inversée)		
RÉSOLUTION ET PRÉCISION (avec un shunt de 500 A)			
Courant	± 0,01A		
Tension	± 0,01 V		
Ampères-heures	± 0,1 Ah		
État de charge (0 – 100 %).	± 0,1 %		
Time to go (Autonomie restante)	± 1 min		
Température (0 – 50 °C ou 30 – 120 °F)	n. d.	± 1°C/°F	n. d.
Précision de mesure du courant	± 0,4 %		
Précision de mesure de la tension	± 0,3 %		
INSTALLATION et DIMENSIONS			
Installation	Montage par encastrement		
Devant	diamètre de 63 mm		
Cadran avant	69 x 69 mm (2,7 x 2,7 pouces)		
Diamètre du Corps	52 mm (2.0 pouces)		
Profondeur corps	31 mm (1,2 pouce)		
NORMES			
Sécurité	EN 60335-1		
Émission/Immunité	EN 55014-1 / EN 55014-2		
Automobile	ECE R10-4 / EN 50498		
ACCESSORIES			
Shunt (fourni)	500 A / 50 mV		
Câbles (fournis)	10 mètres de câble UTP avec connecteurs RJ12 avec fil d'alimentation à fusible pour une connexion « + »		
Sonde de température	En option (ASS000100000)		



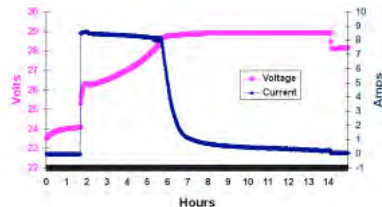
Shunt de 1000 A/50 mV, 2000 A/50 mV et 6000 A/50 mV

La carte de circuit imprimé PCB, à connexion rapide sur le shunt standard de 500 A/50 mV peut également être installée sur ces shunts.



Câbles d'Interface

- Câbles VE.Direct pour raccorder un BMV 70x au Color Control (ASS030530xxx)
 - Interface VE.Direct à USB (ASS030530000) pour raccorder plusieurs BMV 70x au Color Control ou à un ordinateur.
 - Interface VE.Direct à Global Remote pour raccorder un BMV 70x au Global Remote. (ASS030534000)



L'application PC, appelée logiciel **BMV-Reader**, affichera toutes les lectures actuelles sur un ordinateur, y compris l'historique des données. Elle peut également consigner les données dans un fichier au format CSV. Elle est disponible gratuitement, et elle peut être téléchargée sur notre site Web dans la section [Support et Téléchargement](#). Connectez le BMV à l'ordinateur avec une interface VE.Direct à USB, ASS030530000.



Color Control

Caché derrière les boutons et l'écran couleur, le puissant ordinateur Linux rassemble les données provenant de tout équipement Victron et il les affiche à l'écran. En plus de communiquer avec l'équipement Victron, le Color Control communique à travers NMEA2000, Ethernet et USB.

Les données peuvent être enregistrées et analysées sur le Portail VRM. Des apps iPhone et Android sont disponibles pour la surveillance et le contrôle.

<https://vrm.victronenergy.com/>



Au maximum, quatre BMV peuvent être connectés directement au Color Control. Davantage de BMV peuvent être connectés à un Hub USB pour un contrôle central.



Battery Balancer (BMS012201000)

Le Battery Balancer égalise l'état de charge de deux batteries de 12 V raccordées en série, ou de plusieurs files de batteries connectées en série, ces files étant elles-mêmes raccordées en parallèles.

Si la tension de charge d'un système de batteries de 24 V s'élève à plus de 27 V, le Battery Balancer s'allumera et comparera la tension sur les deux batteries connectées en série. Le Battery Balancer extraira de la batterie (ou des batteries raccordées en parallèle), ayant la tension la plus élevée, un courant de jusqu'à 1 A. La différence de courant de charge qui en résulte garantira que toutes les batteries convergeront vers le même état de charge.

Le cas échéant, plusieurs équilibrateurs peuvent être installés en parallèle.

Un banc de batteries de 48 V peut être équilibré avec trois Battery Balancers.



Grâce à la clé électronique Bluetooth Smart communicant avec VE.Direct, les alarmes et données peuvent être affichées en temps réel sur des Smartphones Apple et Android, sur des tablettes, des macbooks et autres dispositifs.

Utilisez également votre Smartphone pour régler les paramètres !

(La clé électronique Bluetooth Smart communicant directement avec VE.Direct doit être commandée séparément).



Voir la fiche découverte de l'application VictronConnect BMV pour davantage de captures d'écran.



Temperature sensor


BMV-712 Smart

Cadran carré BMV

Shunt BMV de 500 A/50 mV
 Carte PCB à connexion rapide


Voir la fiche découverte de l'application VictronConnect BMV pour davantage de captures d'écran.

Bluetooth intégré

Grâce à son dispositif Bluetooth intégré, le BMV Smart est prêt pour aborder l'ère de l'Internet des objets. Grâce à la mise en place de la fonction Bluetooth dans la plupart des produits Victron Energy, la communication sans fil entre les produits permettra de simplifier l'installation du système et d'améliorer le rendement.

Télécharger l'application Victron Bluetooth

Utilisez un Smartphone ou un autre dispositif avec une connexion Bluetooth afin de

- personnaliser vos paramètres,
- surveiller toutes les données cruciales sur un seul écran,
- voir l'historique des données,
- et afin de mettre à jour le logiciel lorsque de nouvelles fonctions sont disponibles.

Installation très simple

Toutes les connexions électriques se font par connexion rapide sur la carte de circuit imprimé (PCB) du shunt. Le shunt est raccordé au contrôleur avec un câble téléphonique standard RJ12. Inclus : câble RJ12 (10 m) et câble de batterie avec fusible (2 m). Aucun autre composant n'est nécessaire.

Les autres pièces fournies sont un afficheur avec écran rectangulaire, une bague de fixation pour le montage arrière, et les vis nécessaires au montage avant.

Contrôle de la tension médiane

Une mauvaise cellule, ou une mauvaise batterie peut détruire un banc de batterie de grande taille et onéreux. Lorsque les batteries sont connectées en série, un avertissement ponctuel peut être produit en mesurant la tension médiane. Veuillez consulter la section 5.2 du manuel du BMV pour de plus amples renseignements.

Nous recommandons notre **Battery Balancer** (Équilibreur de batterie) – BMS012201000 – pour optimiser la durée de vie des batteries au plomb connectées en série.

Très faible appel de courant depuis la batterie

Consommation de courant : 0,7 Ah par mois (1 mA) @12 V et 0,6 Ah par mois (0,8 mA) @ 24 V

Les batteries au lithium-ion en particulier n'ont presque plus de puissance lorsqu'elles sont déchargées jusqu'à l'arrêt en cas de tension faible.

Après un arrêt dû à une faible tension sur les cellules, la réserve de puissance d'une batterie au lithium-ion est d'environ 1 Ah pour 100 Ah de puissance de batterie. La batterie sera endommagée si la réserve de puissance restante est extraite de la batterie. Par exemple, un courant résiduel de 10 mA peut endommager une batterie de 200 Ah si le système est laissé déchargé pendant plus de 8 jours.

Relais d'alarme bistable

Il empêche l'augmentation de l'appel de courant en cas d'alarme.

Autres fonctions

- Tension de batterie, courant, puissance, ampères-heures consommés et état de charge
- Autonomie restante selon la consommation en cours
- Alarme visuelle et audible programmable :
- Relais programmable pour éteindre les charges non cruciales, ou pour démarrer un générateur le cas échéant.
- Un shunt de connexion rapide de 500 A et un kit de connexion
- Possibilité de shunt ayant une capacité de jusqu'à 10 000 A.
- Port de communication VE.Direct
- Enregistrement de nombreux événements historiques pouvant être utilisés pour évaluer les modèles d'utilisation et l'état de la batterie.
- Large plage de tension d'alimentation : 6,5 – 70 V
- Résolution de mesures de courant élevé : 10 mA (0,01 A)
- Une entrée supplémentaire pour mesurer la tension (d'une seconde batterie), la température ou la tension médiane, et le paramétrage des relais et alarmes correspondants.

Contrôleur de batterie	BMV-712 Smart
Plage de tension d'alimentation	6,5 - 70 VCC
Appel de courant, rétroéclairage éteint	< 1 mA
Plage de tension d'entrée, batterie auxiliaire	6,5 - 70 VCC
Capacité de la batterie (Ah)	1 - 9999 Ah
Plage de température d'exploitation	-40 +50 °C (-40 - 120 °F)
Mesure la tension d'une seconde batterie, ou la température, ou le point médian	Oui
Plage de mesures de la température	-20 +50 °C
Port de communication VE.Direct	Oui
Relais bistable	60 V / 1 A généralement ouvert (la fonction peut être inversée)
RÉSOLUTION ET PRÉCISION (avec un shunt de 500 A)	
Courant	± 0,01 A
Tension	± 0,01 V
Ampères-heures	± 0,1 Ah
État de charge (0 - 100 %).	± 0,1 %
Time to go (Autonomie restante)	± 1 min
Température (0 - 50 °C ou 30 - 120 °F)	± 1 °C/°F
Précision de mesure du courant	± 0,4 %
Précision de mesure de la tension	± 0,3 %
INSTALLATION et DIMENSIONS	
Installation	Montage par encastrement
Devant	diamètre de 63mm
Cadran avant	69 x 69mm (2,7 x 2,7 pouces)
Diamètre du Corps	52 mm (2.0 pouces)
Profondeur corps	31 mm (1,2 pouce)
NORMES	
Sécurité	EN 60335-1
Émission/Immunité	EN 55014-1 / EN 55014-2
Automobile	ECE R10-4 / EN 50498
ACCESSOIRES	
Shunt (fourni)	500 A / 50 mV
Câbles (fournis)	10 mètres de câble UTP avec connecteurs RJ12 et fil d'alimentation avec fusible pour une connexion « + »
Sonde de température	En option (ASS000100000)



Shunt de 1000 A/50 mV, 2000 A/50 mV et 6000A/50 mV

La carte de circuit imprimé PCB, à connexion rapide sur le shunt standard de 500 A/50 mV peut également être installée sur ces shunts.



Câbles d'interface

- Câbles VE.Direct pour raccorder un BMV 712 au Color Control (ASS030530xxx)
 - Interface VE.Direct à USB (ASS030530000) pour raccorder plusieurs BMV 70x au Color Control ou à un ordinateur.



Temperature sensor



Battery Balancer (BMS012201000)

Le Battery Balancer (équilibreur de batterie) égalise l'état de charge de deux batteries de 12 V raccordées en série, ou de plusieurs files de batteries connectées en série, ces files étant elles-mêmes raccordées en parallèles. Si la tension de charge d'un système de batteries de 24V s'élève à plus de 27V, l'équilibreur de batterie s'allumera et comparera la tension sur les deux batteries connectées en série. L'équilibreur extraîra un courant de jusqu'à 1A sur la batterie (ou les batteries raccordées en parallèle) ayant la tension la plus élevée. La différence de courant de charge qui en résultera garantira que toutes les batteries convergeront vers le même état de charge.

Le cas échéant, plusieurs équilibreurs peuvent être installés en parallèle.

Un banc de batteries de 48 V peut être équilibré avec trois Battery Balancer.



Color Control

Caché derrière les boutons et l'écran couleur, le puissant ordinateur Linux rassemble les données provenant de tout équipement Victron et il les affiche à l'écran. En plus de communiquer avec l'équipement Victron, le Color Control communique à travers un bus CAN (NMEA2000), Ethernet et USB. Les données peuvent être stockées et analysées sur le portail VRM.



Au maximum, quatre BMV peuvent être connectés directement au Color Control. Davantage de BMV peuvent être connectés à un Hub USB pour un contrôle central.



Venus GX

Le Venus GX permet un contrôle et une surveillance intuitifs. Il dispose de la même fonctionnalité que le Color Control GX, avec quelques fonctions en plus :

- moins coûteux, essentiellement car il n'a ni écran ni boutons
- 3 entrées pour un émetteur de jauge
- 2 entrées pour le contrôle de température

Répartiteurs de charge ARGO



**Argo Diode Isolator
120-2AC**



**Argo Diode Isolator
140-3AC**

Les répartiteurs à diodes permettent de charger simultanément plusieurs batteries à partir d'un seul alternateur, sans relier ces batteries entre-elles. En décharge aussi, les batteries restent isolées, l'utilisation de la batterie de service, par exemple, ne déchargera pas la batterie de démarrage.

Les répartiteurs ARGO présentent une chute de tension réduite grâce à l'utilisation de diodes Schottky : à faible intensité la perte sera d'environ 0,3 V, et à pleine puissance de 0,45 V. Tous les modèles sont équipés d'une diode de compensation permettant de relever légèrement la tension de sortie de l'alternateur pour compenser la perte de tension du répartiteur.

Pour de meilleurs résultats, voir nos répartiteurs ARGO FET sans chute de tension.

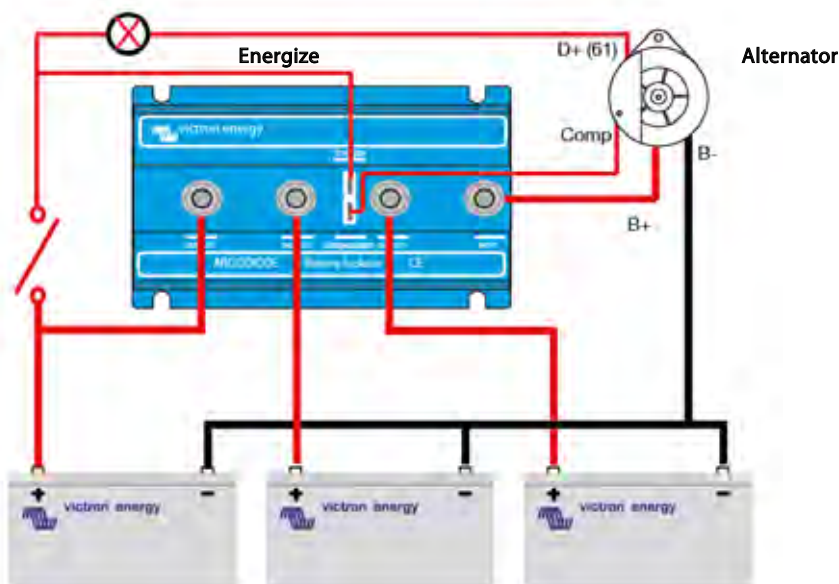
Consultez notre livre gratuit "[Energie Sans Limites](#)" ou demandez conseil à un spécialiste pour installer un répartiteur de charge à diodes. Les pertes de tension provoquées par l'utilisation de répartiteurs de charge peuvent détériorer les performances des batteries du fait d'une charge incomplète.

Entrée d'alimentation alternateur

Certains alternateurs requièrent une tension de CC sur la sortie de la borne B+ pour commencer à charger. Évidemment, il y aura du CC quand l'alternateur sera connecté directement à la batterie. Cependant, le fait d'insérer un répartiteur FET ou à Diode empêchera tout retour de tension/ courant des batteries à la borne B+, et l'alternateur ne démarrera pas.

Les nouveaux isolateurs de diode "AC" ont une entrée spéciale d'alimentation limitée de courant qui va alimenter la borne B+ quand l'interrupteur Démarrage/ Arrêt du moteur est éteint..

Répartiteur de charge Argo	80-2SC	80-2AC	100-3AC	120-2AC	140-3AC	160-2AC	180-3AC
Courant de charge maxi (A)	80	80	100	120	140	160	180
Courant alternateur maxi (A)	80	80	100	120	140	160	180
Nombre de batteries	2	2	3	2	3	2	3
Alternateur entrée Energize	non	oui	oui	oui	oui	oui	oui
Raccordements (boulons)	M6	M6	M6	M8	M8	M8	M8
Raccordement diode de compensation	6,3 mm Faston	6,3 mm Faston	6,3 mm Faston	6,3 mm Faston	6,3 mm Faston	6,3 mm Faston	6,3 mm Faston
Poids (kg)	0,5 (1.3)	0,6 (1.3)	0,8 (1.8)	0,8 (1.8)	1,1 (2.5)	1,1 (2.5)	1,5 (3.3)
Dimensions (hxlxp, mm)	60 x 120 x 75 (2,4 x 4,7 x 3,0)	60 x 120 x 90 (2,4 x 4,7 x 3,6)	60 x 120 x 115 (2,4 x 4,7 x 4,5)	60 x 120 x 115 (2,4 x 4,7 x 4,5)	60 x 120 x 150 (2,4 x 4,7 x 5,9)	60 x 120 x 150 (2,4 x 4,7 x 5,9)	60 x 120 x 200 (2,4 x 4,7 x 7,9)





**Argo FET Isolator
3bat 100A**



**Argo FET Isolators
3bat 100A**

Semblables aux répartiteurs classiques à diode, les répartiteurs FET permettent de charger plusieurs batteries à partir d'un seul alternateur (ou d'un chargeur de batterie à simple sortie), sans qu'il ne soit nécessaire de raccorder les batteries entre elles. Décharger la batterie auxiliaire, par exemple, n'entraînera pas le déchargement de la batterie de démarrage.

Contrairement aux répartiteurs à diode, les répartiteurs à FET n'ont pratiquement aucune perte de tension. Les chutes de tensions sont inférieures à 0,02 Volts pour des courants faibles, et en moyenne de 0,1 Volt pour des courants plus élevés.

En utilisant les répartiteurs ARGO FET, il n'est pas nécessaire d'élever également la tension de sortie de l'alternateur. Il convient tout de même d'utiliser des câbles courts et de section efficace suffisante.

Exemple :

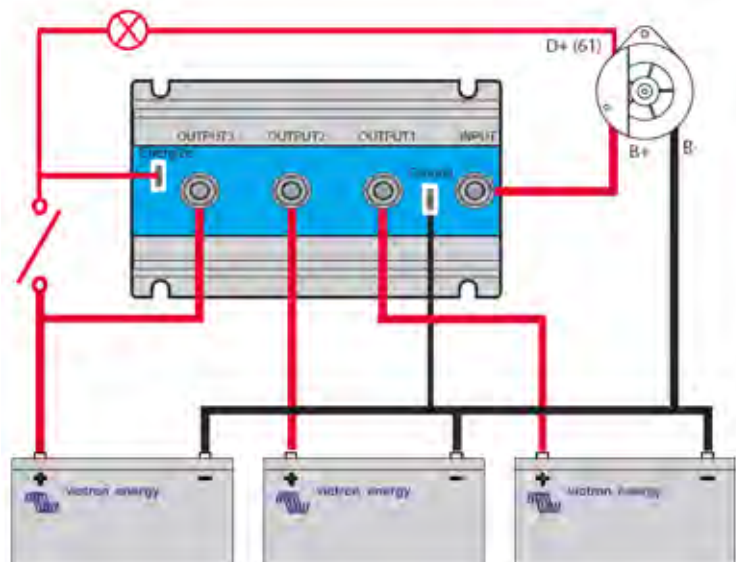
Si un courant de 100 A circule à travers un câble de 50 mm² de section efficace (AWG 0) et de 10 m de long (30ft), la chute de tension à travers le câble sera de 0,26 Volt. De même pour un courant de 50 A circulant par un câble de 10 mm² de section efficace (AWG 7) et de 5 m (15 ft) de long, la chute de tension sera de 0,35 Volt !

Entrée d'alimentation alternateur

Certains alternateurs requièrent une tension de CC sur la sortie de la borne B+ pour commencer à charger. Évidemment, il y aura du CC quand l'alternateur sera connecté directement à la batterie. Cependant, le fait d'insérer un répartiteur FET ou à Diode empêchera tout retour de tension/courant des batteries à la borne B+, et l'alternateur ne démarrera pas.

Les nouveaux répartiteurs Argofet ont une entrée spéciale d'alimentation limitée de courant qui va alimenter la borne B+ quand l'interrupteur Démarrage/Arrêt du moteur sera fermé.

Répartiteur ARGO FET	Argofet 100-2	Argofet 100-3	Argofet 200-2	Argofet 200-3
Courant de charge maxi. (A)	100	100	200	200
Courant alternateur maxi. (A)	100	100	200	200
Nombre de batteries	2	3	2	3
Connexion	Boulons M8	Boulons M8	Boulons M8	Boulons M8
Poids kg (lbs)	1,4 (3.1)	1,4 (3.1)	1,4 (3.1)	1,4 (3.1)
Dimensions HxLxP en mm (en in)	65 x 120 x 200 (2.6 x 4.7 x 7.9)	65 x 120 x 200 (2.6 x 4.7 x 7.9)	65 x 120 x 200 (2.6 x 4.7 x 7.9)	65 x 120 x 200 (2.6 x 4.7 x 7.9)



Battery Balancer

Le problème : la durée de vie d'un banc de batteries, dont le prix est élevé, peut être considérablement réduite en raison d'un déséquilibre des charges.

Une batterie présentant un courant de fuite interne légèrement supérieur sur un banc de 24 ou 48 V composé de plusieurs batteries raccordées en série/parallèle induira que les batteries connectées en parallèle seront sous-chargées, et que les batteries connectées en série seront surchargées. De plus, si de nouvelles cellules ou batteries sont connectées en série, elles devront avoir le même état-de-charge initial. Les petites différences se dissiperont durant la phase d'absorption ou d'égalisation de la charge, mais les différences plus importantes causeront des dommages dus soit à un dégagement gazeux excessif des batteries présentant un état de charge initial élevé (provoqué par la surcharge), ou soit à la sulfatation des batteries présentant un faible état de charge initial (provoquée par des batteries sous-chargées).

La solution : l'équilibrage des charges des batteries

Le Battery Balancer égalise l'état de charge de deux batteries de 12 V raccordées en série, ou de plusieurs files de batteries connectées en série, ces files étant elles-mêmes raccordées en parallèles.

Si la tension de charge d'un système de batteries de 24 V s'élève à plus de 27,3 V, le Battery Balancer s'allumera et comparera la tension sur les deux batteries connectées en série. Le Battery Balancer extraira de la batterie (ou des batteries raccordées en parallèle), ayant la tension la plus élevée, un courant de jusqu'à 0,7 A. La différence de courant de charge qui en résulte garantira que toutes les batteries convergeront vers le même état de charge.

Le cas échéant, plusieurs équilibreurs peuvent être installés en parallèle.

Un banc de batteries de 48 V peut être équilibré avec trois Battery Balancers.

Indicateurs LED

Vert : actif (tension de batterie > 27,3 V)

Orange : circuit de batterie la plus basse actif (écart > 0,1 V)

Orange : circuit de batterie la plus élevée actif (écart > 0,1 V)

Rouge : alarme (écart > 0,2 V) Restera activé jusqu'à ce que l'écart se réduise à moins de 0,14 V, ou jusqu'à ce que la tension du système chute à moins de 26,6 V.

Relais d'alarme

Normalement ouvert. Fermé si la LED rouge est allumée, et ouvert si la LED rouge est éteinte.

Réinitialisation de l'alarme

Deux bornes sont disponibles pour connecter un bouton-poussoir. En raccordant les deux bornes, le relais est réinitialisé.

La condition de remise à zéro reste active jusqu'à ce que la condition d'alarme ait expiré. Par la suite, le relais se fermera quand une alarme se déclenchera à nouveau.

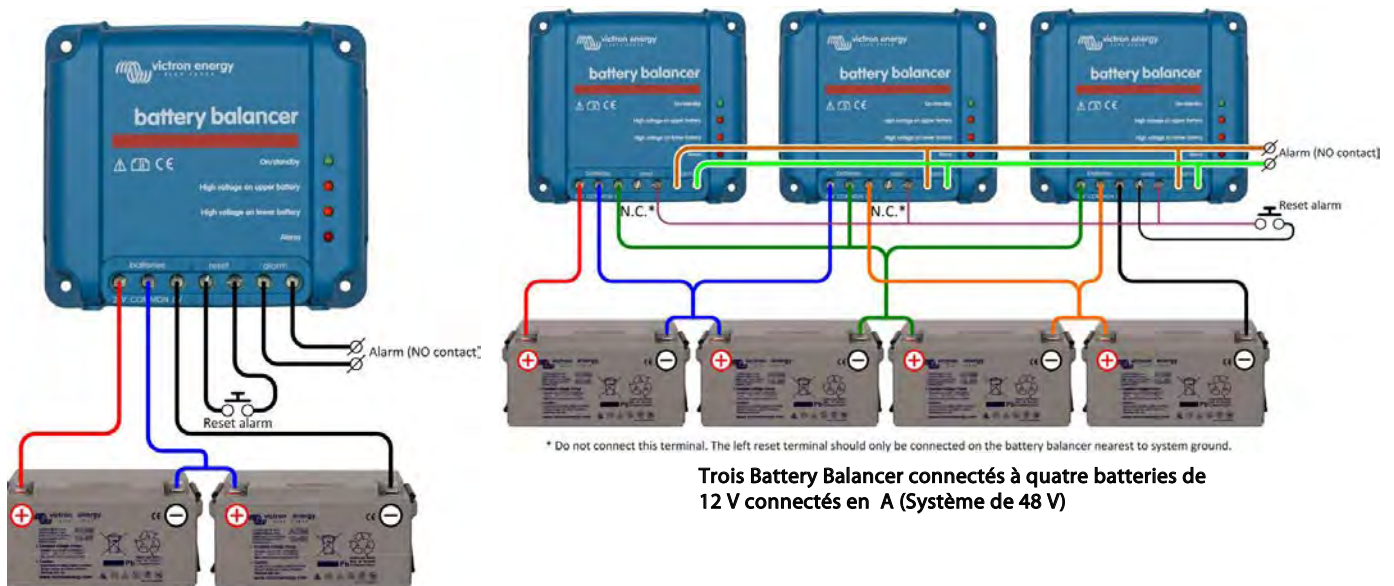
Davantage d'information et de contrôle grâce à la fonction de surveillance de la tension médiane du contrôleur de batterie BMV-702.

Le BMV-702 mesure la tension médiane d'une file de cellules ou de batteries. Il affiche l'écart par rapport à la tension médiane idéale en volts ou en pourcentage. Des pourcentages d'écart séparés peuvent être établis pour déclencher une alarme visuelle/sonore, et pour fermer un contact sec d'un relais à des fins d'alarme à distance.

Veillez consulter le manuel du BMV-702 pour davantage d'information concernant l'équilibrage des batteries.

Pour tout savoir sur les batteries et leur charge

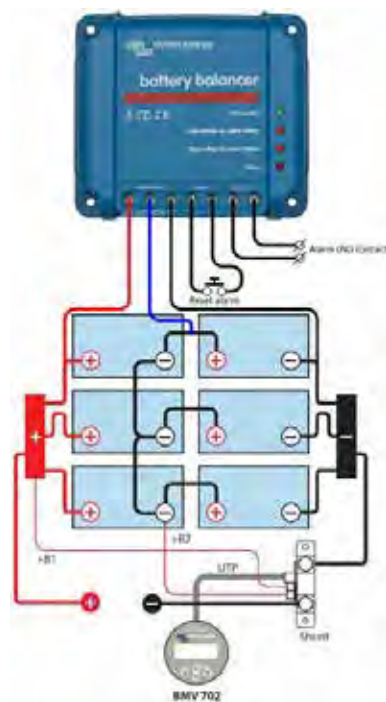
Pour de plus amples informations sur les batteries et leurs méthodes de charge vous pouvez consulter notre livre « L'Énergie Sans Limites » (disponible gratuitement chez Victron Energy et téléchargeable sur www.victronenergy.com).



Battery Balancer connecté à deux batteries de 12 V connectés en A (Système de 24 V)

Trois Battery Balancer connectés à quatre batteries de 12 V connectés en A (Système de 48 V)

Battery Balancer de Victron	
Plage de tension d'alimentation	Jusqu'à 18 V par batterie, 36 V au total
Niveau d'activation	27,3 V +/- 1 %
Niveau de désactivation	26,6 V +/- 1 %
Appel de courant si éteint	0,7 mA
Écart de tension médiane permettant de débiter le processus d'équilibrage	50 mV
Courant d'équilibrage maximal	0,7 A (quand écart > 100 mV)
Niveau de déclenchement d'alarme	200 mV
Niveau de réinitialisation d'alarme	140 mV
Relais d'alarme	60 V / 1 A normalement ouvert
Réinitialisation du relais d'alarme	Deux bornes pour connecter un bouton-poussoir
Protection contre la surchauffe	oui
Température d'exploitation	-30 à +50 °C
Humidité (sans condensation)	95 %
BOÎTIER	
Couleur	Bleu (RAL 5012)
Bornes de connexion	Bornes à vis 6 mm ² / AWG10
Degré de protection	IP22
Poids	0,4 kg
Dimensions (h x l x p)	100 x 113 x 47 mm
NORMES	
Sécurité	EN 60950
Émission	EN 61000-6-3, EN 55014-1
Immunité	EN 61000-6-2, EN61000-6-1, EN 55014-2
Directive sur l'automobile	EN 50498



Battery Balancer connecté à six batteries de 12 V connectés en série/parallèle (système de 24 V)

Installation

- Le ou les équilibrateurs de batteries doivent être installés dans un local bien aéré et à proximité des batteries (Mais jamais au-dessus des batteries en raison des émanations de gaz corrosifs !).
- En cas de connexion en parallèle - série, les câbles raccordant le point médian doivent être dimensionnés de manière à pouvoir transporter, au moins, le courant qui se produit quand une batterie passe à circuit ouvert.**
- Dans le cas de 2 files en parallèle : 50 % de section efficace des câbles de raccordement en série.
Dans le cas de 3 files en parallèle : 33 % de section efficace des câbles de raccordement en série.
- Si nécessaire : branchez d'abord le contact d'alarme et l'alarme se réinitialise.
- Utilisez des câbles d'au moins 0,75 mm² pour brancher les connexions du pôle négatif, positif et du point médian (dans cet ordre).
- L'équilibreur est opérationnel.
Si la tension sur une file de deux batteries est inférieure à 26,6 V, l'équilibreur commute en mode veille, et toutes les LED s'éteignent.
Si la tension sur une file de deux batteries s'élève à plus de 27,3 V (pendant la charge), la LED verte s'allumera, indiquant que l'équilibreur est allumé.
Si l'équilibreur est allumé, un écart de tension de plus de 50 mV débitera le processus d'équilibrage, et à 100 mV, l'une de deux LED oranges s'allumera. Un écart de plus de 200 mV déclenchera le relais d'alarme.

Que faire en cas d'alarme pendant la charge ?

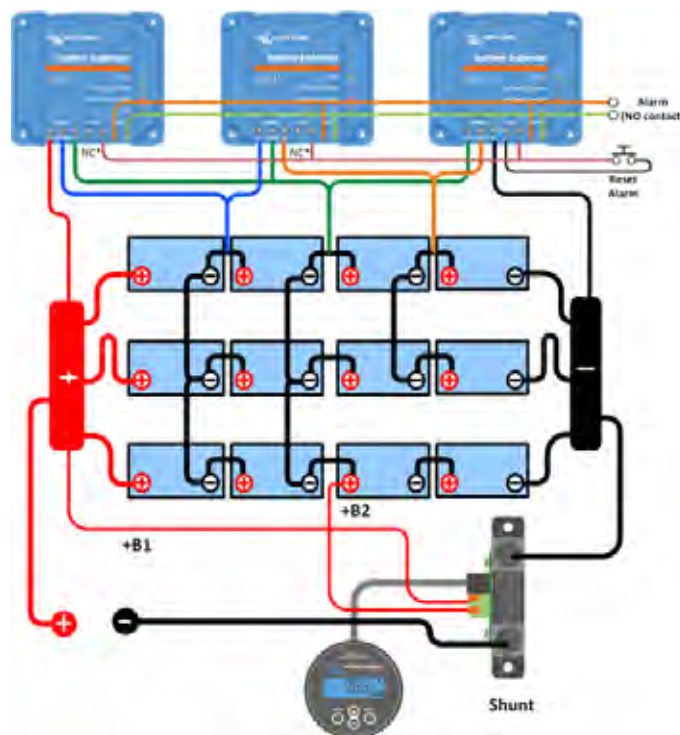
Dans le cas d'un nouveau banc de batterie, l'alarme est probablement due aux différences dans l'état de charge initial. Si entre la tension de batterie la plus faible et la tension de batterie la plus élevée, la différence de lecture est supérieure à 0,9 V : arrêtez la charge et chargez d'abord séparément les batteries individuelles ou les cellules, ou bien réduisez de manière significative le courant de charge et permettez aux batteries de s'égaliser peu à peu.

Si le problème persiste après plusieurs cycles de charge-décharge :

- Dans le cas d'une connexion en parallèle - série, déconnectez la connexion en parallèle du point médian et mesurez la tension médiane individuelle pendant la charge d'absorption pour isoler les batteries ou les cellules devant être davantage chargées. Ou :
- Chargez et testez toutes les batteries ou cellules de manière individuelle.
- Connectez deux équilibrateurs de batteries, ou plus, en parallèle (en moyenne, un équilibreur pourra prendre en charge jusqu'à trois files de 200 Ah en parallèle).

Dans le cas d'une batterie plus ancienne, mais qui a bien fonctionné dans le passé, le problème peut être dû à :

- Sous-charge systématique : besoin de charge plus fréquente (batteries VRLA), ou besoin de charge d'égalisation (batteries OPzS ou à plaque plane à décharge poussée à électrolyte liquide). Une meilleure charge régulière résoudra le problème.
- Une ou plusieurs cellules défaillantes : remplacez toutes les batteries.



Trois Battery Balancers connectés à 12 batteries de 12 V raccordées en série/parallèle (système de 48 V).


**AGM battery
12V 90Ah**

GEL OPzV 2V cells battery

1. La technologie VRLA

VRLA est l'abréviation de Valve Regulated Lead Acid, ce qui signifie que la batterie est étanche. Du gaz s'échappera par des soupapes de sécurité uniquement en cas de surcharge ou de défaillance d'éléments. Les batteries VRLA sont sans entretien à vie.

2. Les batteries AGM étanches (VRLA)

AGM est l'abréviation de Absorbent Glass Mat. Dans ces batteries, l'électrolyte est absorbé par capillarité dans une natte en fibre de verre placée entre les plaques. Comme nous l'expliquons dans notre livre «energie Sans Limites», les batteries AGM sont plus aptes à fournir des courants élevés pendant de courtes durées que les batteries Gel.

3. Les batteries Gel étanches (VRLA)

Dans ce type de batterie, l'électrolyte est immobilisé sous forme de gel. Les batteries Gel ont en général une durée de vie plus longue et une meilleure capacité de cyclage que les batteries AGM.

4. Faible autodécharge

Grâce à l'utilisation de grilles au plomb-calcium et de matériaux de grande pureté, les batteries VRLA Victron peuvent être stockées longtemps sans nécessiter de recharge. Le taux d'autodécharge est inférieur à 2% par mois à 20°C. L'autodécharge double pour chaque 10°C d'augmentation de température. En ambiance fraîche, les batteries VRLA de Victron peuvent donc être stockées jusqu'à un an sans recharge.

5. Récupération exceptionnelle de décharge profonde

Les batteries Victron VRLA ont une capacité de récupération exceptionnelle même après une décharge profonde ou prolongée. Il faut toutefois souligner que les décharges profondes ou prolongées fréquentes ont une influence néfaste sur la durée de vie de toute batterie au plomb/acide, et que les batteries Victron n'y font pas exception.

6. Caractéristiques de décharge des batteries

Les capacités nominales des batteries Victron AGM et Gel 'deep cycle' sont données pour une décharge en 20 heures, soit pour un courant de décharge de 0,05C.

La capacité nominale des batteries à plaques tubulaires GEL 'long life' est donnée pour une décharge en 10 heures.

La capacité effective diminue pour des décharges plus rapides à intensités élevées (voir tableau 1). La réduction de capacité sera encore plus rapide avec des consommateurs à puissance constante comme par exemple les convertisseurs.

Durée de décharge	Tension finale V	AGM 'Deep Cycle' %	Gel 'Deep Cycle' %	Gel 'Long Life' %
20 heures	10,8	100	100	112
10 heures	10,8	92	87	100
5 heures	10,8	85	80	94
3 heures	10,8	78	73	79
1 heure	9,6	65	61	63
30 minutes	9,6	55	51	45
15 minutes	9,6	42	38	29
10 minutes	9,6	38	34	21
5 minutes	9,6	27	24	
5 secondes		8 C	7 C	

Tableau 1 : Capacité effective en fonction de la durée de décharge. (la dernière ligne donne le courant de décharge maximal permis durant 5 secondes)

Nos batteries AGM Deep Cycle offrent d'excellentes performances à forte intensité et sont donc recommandées pour des applications telles que le démarrage de moteurs. En raison de leur conception, les batteries Gel ont une capacité effective moindre à intensité élevée. Par contre, les batteries Gel ont une meilleure durée de vie en utilisation en floating et cyclage.

7. Effets de la température sur la durée de vie

Les températures élevées ont une influence très négative sur la durée de vie. La durée de vie prévisible des batteries Victron en fonction de la température est présentée au tableau 2.

Average Temperature	AGM Deep Cycle years	Gel Deep Cycle years	Gel Long Life years
20°C / 68°F	7 - 10	12	20
30°C / 86°F	4	6	10
40°C / 104°F	2	3	5

Tableau 2 : Durée de vie nominale des batteries Victron en utilisation floating et selon la température

8. Effets de la température sur la capacité

Le graphique ci-dessous montre que la capacité diminue fortement à basse température.

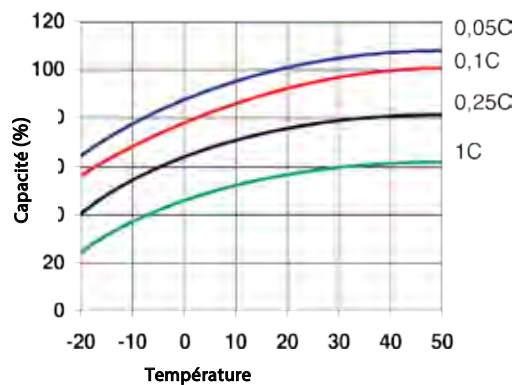


Fig. 1: de la température sur la capacité

9. Durée de vie en cyclage des batteries Victron

Les batteries vieillissent en raison des décharges et recharges. Le nombre de cycles dépend de la profondeur de décharge comme le montre la figure 2.

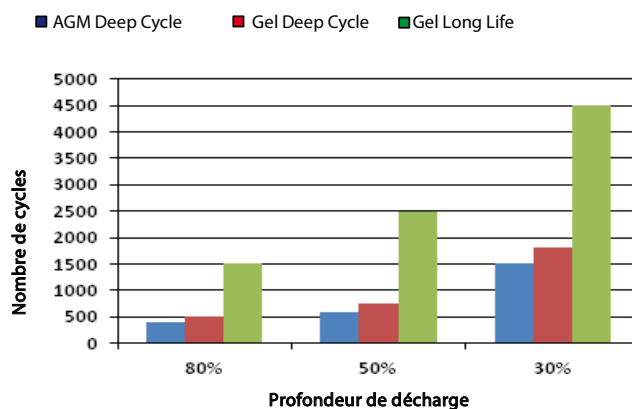


Fig 2. : Durée de vie en cyclage

10. Charge de la batterie en utilisation cyclage : La caractéristique de charge en 3 étapes

La méthode de charge la plus courante pour les batteries VRLA utilisées en cyclage est la caractéristique en trois étapes, dans laquelle une phase à courant constant (phase "Bulk") est suivie par deux phases à tension constante ("Absorption" et "Float"). Voir fig. 3.

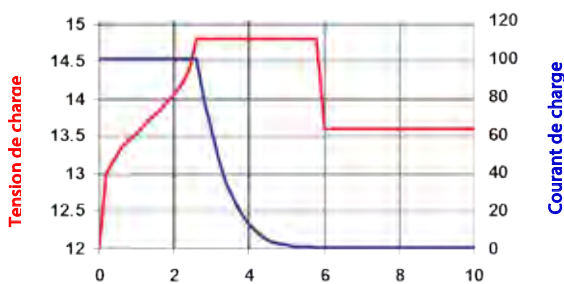


Fig. 3: Régime de charge en trois étapes

Pendant la phase d'absorption, la tension de charge est maintenue à un niveau relativement élevé afin de finir de charger la batterie dans un délai raisonnable. La troisième et dernière phase est la phase d'entretien (Float) : la tension est réduite à un niveau juste suffisant pour compenser l'autodécharge.

Inconvénients de la charge traditionnelle en 3 étapes:

- **Risque de gazage**
Pendant la phase de charge initiale, le courant est maintenu à un niveau constant et souvent élevé, même au-delà de la tension de gazage (14,34V pour une batterie 12V). Ceci peut conduire à une pression de gaz excessive dans la batterie. Du gaz pourra s'échapper par les soupapes de sécurité, ce qui réduit la durée de vie et présente un danger.
- **Durée de charge fixe**
La tension d'absorption appliquée ensuite pendant une durée fixe ne prend pas en compte l'état de charge initial de la batterie. Une phase d'absorption trop longue après une décharge peu profonde surchargera la batterie, réduisant encore une fois sa durée de vie, notamment en raison de la corrosion accélérée des plaques positives.

Nos études ont révélé que la durée de vie d'une batterie peut être augmentée en réduisant d'avantage la tension "Float" lorsque la batterie n'est pas utilisée.

11. Charge de la batterie : une meilleure durée de vie grâce à la charge adaptative en 4 étapes de Victron

Victron Energy a mis au point la charge adaptative à 4 étapes. Cette technologie innovante est le résultat de plusieurs années de recherche et d'essais.

La méthode de charge adaptative de Victron élimine les 3 inconvénients majeurs de la charge traditionnelle en 3 étapes:

- **Fonction BatterySafe**
Pour éviter le gazage excessif, Victron a inventé la fonction BatterySafe. La fonction BatterySafe ralentit la montée de la tension de charge lorsque la tension gazage est atteinte. Les études révèlent que ce procédé ramène le gazage interne à un niveau sans danger.
- **Durée d'absorption variable**
Le chargeur Victron calcule la durée optimale de la phase d'absorption en fonction de la durée de la phase de charge initiale (Bulk). Si la phase Bulk était courte, c'est que la batterie était peu déchargée et la durée d'absorption sera automatiquement raccourcie. Une phase de charge initiale plus longue donnera une durée d'absorption plus longue.
- **Fonction veille**
Une fois la phase d'absorption terminée, la batterie est en principe complètement chargée et la tension est réduite au niveau d'entretien (Float). Ensuite, et si la batterie n'est pas sollicitée pendant 24 heures, la tension est encore réduite et le chargeur de batterie passe en mode "veille". Cette tension de "veille" réduit au minimum la corrosion des plaques positives. La tension sera ensuite relevée au niveau d'absorption une fois par semaine sur une courte durée afin de compenser l'autodécharge (fonction Battery Refresh).

12. Charge en utilisation floating : charge d'entretien à tension constante

Si une batterie ne subit que rarement des décharges profondes, une courbe de charge en 2 étapes est possible. Pendant la première phase, la batterie est chargée par un courant constant mais limité (phase "Bulk"). Une fois une tension prédéfinie atteinte, la batterie est maintenue à cette tension (phase d'entretien ou "Float"). Cette méthode de charge est utilisée pour les batteries de démarrage à bord de véhicules et pour les systèmes d'alimentation sans coupure (onduleurs).

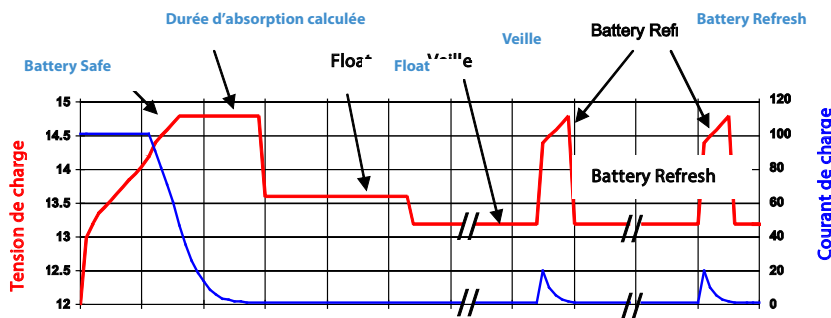


Fig. 4: La charge adaptative en quatre étapes de Victron

13. Tensions de charge optimales des batteries VRLA Victron

Les tensions de charge recommandées pour une batterie de 12V sont données dans le tableau suivant

14. Effets de la température sur la tension de charge

La tension de charge doit être réduite à mesure que la température augmente.

La compensation de température est nécessaire lorsque la température de la batterie peut descendre en dessous de 10°C / 50°F ou dépasser 30°C / 85°F sur une période prolongée.

La compensation de température recommandée pour les batteries Victron VRLA est de -4 mV/élément (-24 mV/°C pour une batterie 12V). Le point médian de compensation de température est à 25°C / 70°F.

15. Courant de charge

Le courant de charge doit de préférence ne pas dépasser 0,2 C (20 A pour une batterie de 100 Ah). La température d'une batterie augmentera de plus de 10°C si le courant de charge est supérieur à 0,2 C. La compensation de température est donc indispensable pour des courants de charge supérieurs à 0,2 C.

	Utilisation en Floating (V)	Cyclage Normal (V)	Cyclage Recharge rapide (V)
Victron AGM "Deep Cycle"			
Absorption		14,2 - 14,6	14,6 - 14,9
Float	13,5 - 13,8	13,5 - 13,8	13,5 - 13,8
Veille	13,2 - 13,5	13,2 - 13,5	13,2 - 13,5
Victron Gel "Deep Cycle"			
Absorption		14,1 - 14,4	
Float	13,5 - 13,8	13,5 - 13,8	
Veille	13,2 - 13,5	13,2 - 13,5	
Victron Gel "Long Life"			
Absorption		14,0 - 14,2	
Float	13,5 - 13,8	13,5 - 13,8	
Veille	13,2 - 13,5	13,2 - 13,5	

Tableau 3: Tensions de charge recommandées

12 Volt Deep Cycle AGM							Spécifications générales
Référence	Ah	V	L x h x p Mm	Poids kg	CCA @0°F	RES CAP @80°F	Technologie: plaques planes AGM Bomes: Cuivre, M8
BAT406225084	240	6	320x176x247	31	700	270	Capacité nominale: décharge en 20h à 25 °C Durée de vie en floating: 7-10 years at 20 °C Durée de vie en cyclage: 400 cycles à décharge 80% 600 cycles à décharge 50% 1500 cycles à décharge 30%
BAT212070084	8	12	151x65x101	2,5			
BAT212120084	14	12	151x98x101	4,1			
BAT212200084	22	12	181x77x167	5,8			
BAT412350084	38	12	197x165x170	12,5			
BAT412550084	60	12	229x138x227	20	280	80	
BAT412600084	66	12	258x166x235	24	300	90	
BAT412800084	90	12	350x167x183	27	400	130	
BAT412101084	110	12	330x171x220	32	500	170	
BAT412121084	130	12	410x176x227	38	550	200	
BAT412151084	165	12	485x172x240	47	600	220	
BAT412201084	220	12	522x238x240	65	650	250	
BAT412124081	240	12	522 x 240 x 224	67	650	250	

12 Volt Deep Cycle GEL							Spécifications générales
Référence	Ah	V	L x h x p Mm	Poids kg	CCA @0°F	RES CAP @80°F	Technologie flat plate GEL Bomes: Cuivre, M8
BAT412550104	60	12	229x138x227	20	250	70	Capacité nominale: 20 hr discharge at 25 °C Durée de vie en floating: 12 years at 20 °C Durée de vie en cyclage: 500 cycles à décharge 80% 750 cycles à décharge 50% 1800 cycles à décharge 30%
BAT412600100	66	12	258x166x235	24	270	80	
BAT412800104	90	12	350x167x183	26	360	120	
BAT412101104	110	12	330x171x220	33	450	150	
BAT412121104	130	12	410x176x227	38	500	180	
BAT412151104	165	12	485x172x240	48	550	200	
BAT412201104	220	12	522x238x240	66	600	220	
BAT412126101	265	12	520x268x223	75	650	250	

2 Volt Long Life GEL					Spécifications générales
Référence	Ah	V	L x h x p Mm	Poids kg	Technologie: tubular plate GEL Bomes: Cuivre, M8
BAT702601260	600	2	145x206x688	49	Capacité nominale: 10 hr discharge at 25 °C Durée de vie en floating: 20 years at 20 °C Durée de vie en cyclage: 1500 cycles à décharge 80% 2500 cycles à décharge 50% 4500 cycles à décharge 30%
BAT702801260	800	2	210x191x688	65	
BAT702102260	1000	2	210x233x690	80	
BAT702122260	1200	2	210x275x690	93	
BAT702152260	1500	2	210x275x840	115	
BAT702202260	2000	2	215x400x815	155	
BAT702252260	2500	2	215x490x815	200	
BAT702302260	3000	2	215x580x815	235	

Autres capacités sur demande

Pourquoi des batteries lithium fer phosphate ?

Les batteries lithium fer phosphate (LiFePO4 ou LFP) sont les plus sûres parmi les batteries au lithium-ion traditionnelles. La tension nominale d'une cellule LFP est de 3,2 V (au plomb : 2 V/cellule). Une batterie LFP de 12,8 V est composée de 4 cellules connectées en série, et une batterie de 25,6 V est composée de 8 cellules connectées en série.

Robuste

Une batterie au plomb tombera en panne prématurément à cause de la sulfatation :

- Si elle fonctionne en mode déficitaire pendant de longues périodes (c'est à dire que la batterie est rarement ou jamais entièrement chargée).
- Si elle est laissée partiellement chargée, ou pire, entièrement déchargée (pour des yachts ou mobile-homes au cours de l'hiver).

Il n'est pas nécessaire de charger complètement une batterie LFP. La durée de vie s'améliore même légèrement en cas de charge partielle au lieu d'une charge complète. Cela représente un avantage majeur de la batterie LFP par rapport à la batterie au plomb.

Ces batteries présentent d'autres avantages tels qu'une large plage de température d'exploitation, une performance excellente d'accomplissement de cycle, une résistance interne faible et une efficacité élevée (voir ci-dessous).

Une batterie LFP est donc la chimie de premier choix pour des applications très exigeantes.

Efficiente

Pour plusieurs applications (en particulier les applications autonomes solaires et/ou éoliennes), l'efficacité énergétique peut être d'une importance cruciale.

L'efficacité énergétique aller-retour (décharge de 100 % à 0 % et retour à 100 % chargée) d'une batterie au plomb moyenne est de 80 %.

L'efficacité énergétique aller-retour d'une batterie LFP est de 92 %.

Le processus de charge des batteries au plomb devient particulièrement inefficace quand l'état de charge a atteint 80 %, donnant des efficacités de 50 % ou même moins dans le cas des systèmes solaires quand plusieurs jours d'énergie de réserve est nécessaire (batterie fonctionnant avec un état de charge de 70 % à 100 %).

En revanche, une batterie LFP atteindra 90 % d'efficacité dans des conditions de décharge légère.

Taille et poids

70 % de gain de place.

70 % de gain de poids.

Prix élevé ?

Les batteries LFP sont très chères par rapport aux batteries au plomb. Mais pour les applications exigeantes, le coût élevé initial sera plus que compensé par une durée de vie prolongée, une fiabilité supérieure et une efficacité excellente.

Bluetooth

L'état des alarmes de la température et des tensions des cellules peut être supervisé par Bluetooth.

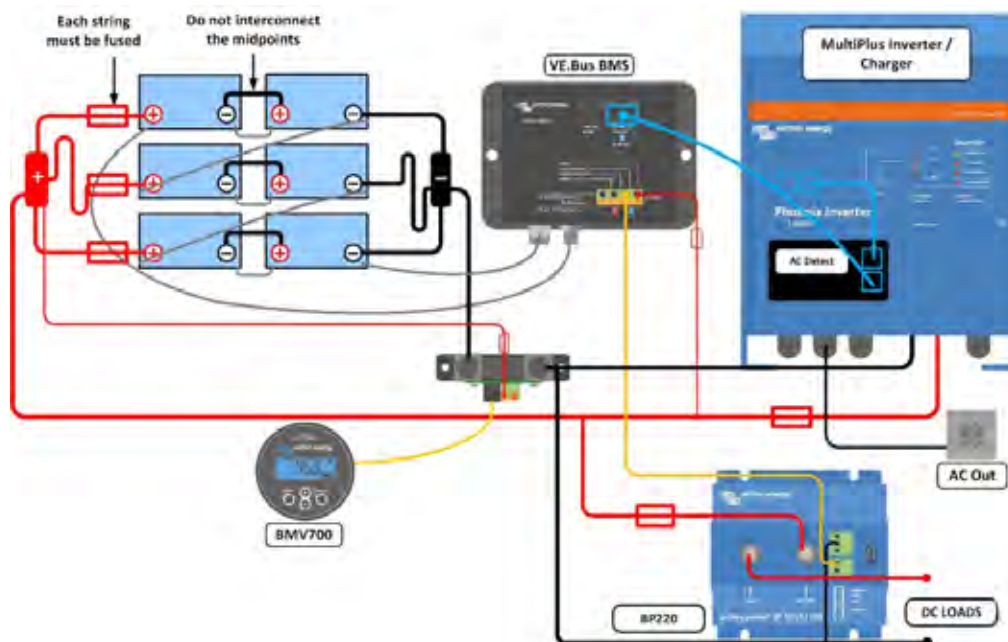
Fonction très utile pour localiser un (éventuel) problème, comme un déséquilibre sur les cellules par exemple.



Batterie LiFePO4 12,8 V 300 Ah



Li-ion app



Nos batteries LFP sont équipées de fonctions d'équilibrage et de surveillance de cellules. Jusqu'à 5 batteries peuvent être installées en parallèle et jusqu'à 4 batteries peuvent être connectées en série : ainsi un banc de batterie de 48 V de jusqu'à 1500 Ah peut être assemblé. Les câbles d'équilibrage/surveillance de cellules peuvent être raccordés en série, et ils doivent être connectés à un Système de gestion de batterie (BMS).

Système de gestion de batterie (BMS)

Le BMS est connecté au BTV et ses principales fonctions sont les suivantes :

1. Déconnecter ou éteindre la charge chaque fois que la tension d'une cellule de batterie chute en dessous de 2,5 V.
2. Arrêter le processus de charge chaque fois que la tension d'une cellule de batterie dépasse 4,2 V.
3. Éteindre le système chaque fois que la température d'une cellule dépasse 50 °C.

Voir les fiches techniques du BMS pour davantage de fonctions.

Spécification de batterie								
TENSION ET CAPACITÉ	LFP-Smart 12,8/60	LFP-Smart 12,8/90	LFP-Smart 12,8/100-a	LFP-Smart 12,8/150	LFP-Smart 12,8/160	LFP-Smart 12,8/200	LFP-Smart 12,8/300	LFP-Smart 25,6/200
Tension nominale	12,8V	12,8V	12,8V	12,8V	12,8V	12,8V	12,8V	25,6V
Capacité nominale @ 25° C*	60Ah	90Ah	100Ah	150Ah	160Ah	200Ah	300Ah	200Ah
Capacité nominale @ 0° C*	48Ah	72Ah	80Ah	125Ah	130Ah	160Ah	240Ah	160Ah
Capacité nominale @ -20° C*	30Ah	45Ah	50Ah	75Ah	80Ah	100Ah	150Ah	100Ah
Énergie nominale @ 25° C*	768Wh	1152Wh	1280Wh	1920Wh	2048Wh	2560Wh	3840Wh	5120Wh
*Courant de décharge ≤1 C								
DURÉE DE CYCLE (capacité ≥ 80 % de la valeur nominale)								
80 % DoD	2500 cycles							
70 % DoD	3000 cycles							
50 % DoD	5000 cycles							
DÉCHARGE								
Courant de décharge continu maximale	120A	180A	200A	300A	320A	400A	600A	400A
Courant de décharge continu recommandé	≤60A	≤90A	≤100A	≤150A	≤160A	≤200A	≤300A	≤200A
Tension de fin de décharge	11V	11V	11V	11V	11V	11V	11V	22V
CONDITIONS D'EXPLOITATION								
Température de fonctionnement	Décharge: -20° C à +50° C Charge: +5° C à +50° C							
Température de stockage	-45° C - +70° C							
Humidité (sans condensation)	Max. 95 %							
Classe de protection	IP 22							
CHARGE								
Tension de charge	Entre 14 V / 28 V et 14,4 V / 28,8 V (14,2 V / 28,4 V recommandé)							
Tension float	13,5 V / 27 V							
Courant de charge maximal	120A	180A	200A	300A	320A	400A	600A	400A
Charge de courant de recommandé	≤30A	≤45A	≤50A	≤75A	≤80A	≤100A	≤150A	≤100A
AUTRE								
Temps de stockage max. @ 25° C*	1 an							
Connexion du BMS	Câble mâle + femelle avec un connecteur circulaire M8 d'une longueur de 50 cm.							
Alimentation (inserts filetés)	M8	M8	M8	M8	M10	M10	M10	M8
Dimensions (h x L x p en mm)	240x285x132	249x285x168	197x321x152	237x321x152	320x338x233	297x425x274	347x425x274	317x631x208
Poids	12kg	16kg	15kg	20kg	33kg	42kg	51kg	56Kg
*Si complètement chargée								

Batterie au lithium-Ion HE et BMS Lynx Ion



Batterie HE 24 V/100 Ah



Batterie HE 24 V/200 Ah



BMS Lynx-ion 1000 A

Densité d'énergie ultra élevée

185 Wh/kg grâce à la technologie 1 à l'oxyde de lithium nickel manganèse cobalt (NMC)

Refroidissement par ventilateurs

Pour des courants élevés de charge et décharge (jusqu'à 2 °C pour des périodes courtes)

Connexion en parallèle et en série

Jusqu'à 64 batteries peuvent être raccordées en parallèle.

Pour des systèmes de 48 V, deux batteries peuvent être connectées en série, et jusqu'à 32 files de deux batteries peuvent être raccordées en parallèle.

Communication Bus CAN isolée galvaniquement

Protocole : VE.Can/NMEA2000

BMS Lynx-ion : 400 A ou 1 000 A

Le BMS Lynx-ion réduit au minimum le câblage et le temps d'installation : il associe dans un seul boîtier quatre connexions de batterie protégées par fusibles, quatre connexions de charge CC protégées par fusibles, un contacteur de sécurité et un shunt de mesure de courant avec un BMS.

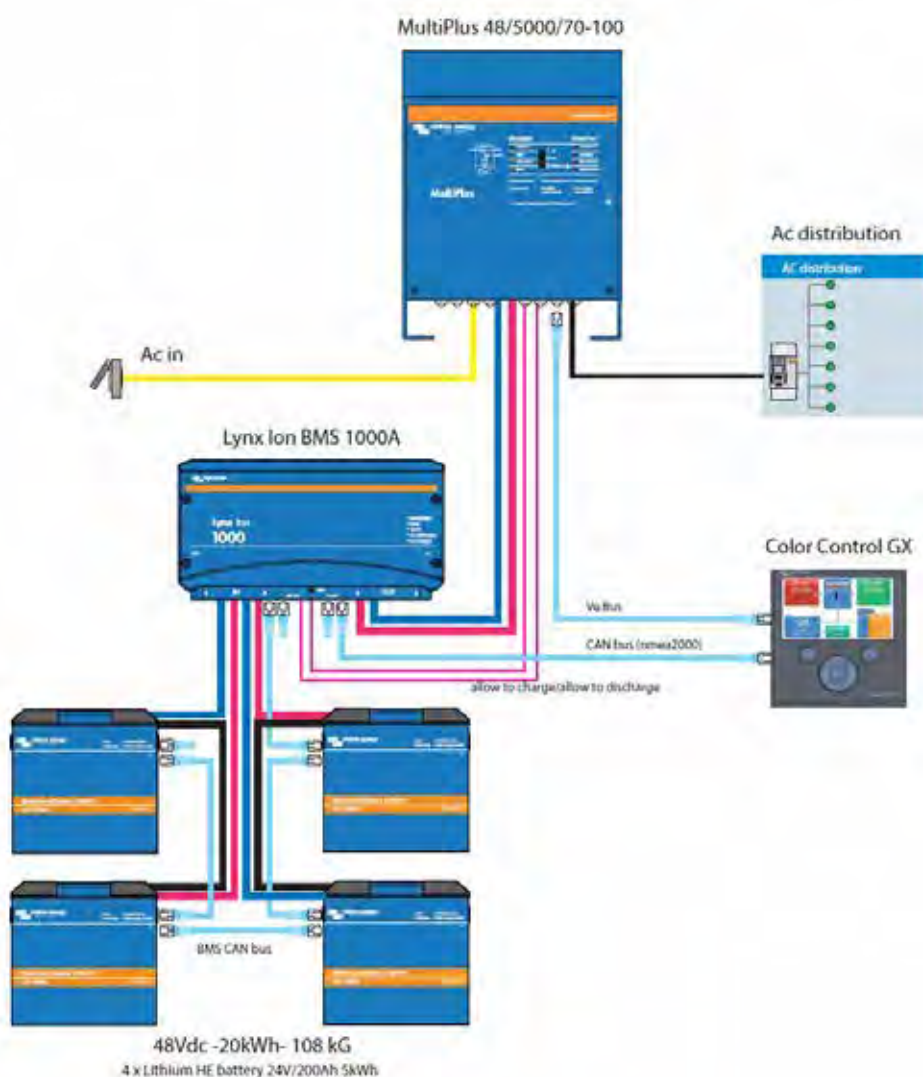
Surveillance : Color Control GX ou Venus GX

Ces dispositifs permettent de surveiller l'ensemble du système.

Ils servent de passerelle afin d'effectuer la surveillance à distance sur le portail en ligne VRM.

Ils offrent une quantité impressionnante de fonctionnalités utiles au système (telles qu'un programme très sophistiqué de démarrage et d'arrêt d'un générateur).

Consulter les fiches techniques du Color Control GX et du Venus GX pour davantage de renseignements.



Batterie Lithium HE	24 V / 100 Ah	24 V / 200 Ah
Technologie	Lithium-Ion NMC	Lithium-Ion NMC
Configuration cellule	7S32P	7S64P
Tension nominale	25,2 V	25,2 V
Capacité nominale	100 Ah	200 Ah
Énergie nominale	2,5 kWh	5,0 kWh
Durée de vie @80 % DoD (0,3 C)	2000	2000
Rapport énergie/poids (BMS et boîtier compris)	159 Wh/Kg	175 Wh/Kg
Poids (BMS et boîtier compris)	15,7 kg	28,6 kg
Décharge		
Tension de coupure de décharge	21 V	21 V
Courant de décharge recommandé	30 A (0,3 C)	60 A (0,3 C)
Courant de décharge maxi (10 min.)	150 A (1,5 C)	300 A (1,5 C)
Fusibles	150 A, fusible intérieur	300 A, fusible intérieur
Charge		
Tension de charge max.	28,4 V	28,4 V
Tension de charge recommandée	27,5 V	27,5 V
Courant de charge maximal	100 A (1 C)	200 A (1 C)
Courant de charge recommandé	30 A (0,3 C)	60 A (0,3 C)
Configuration		
Configuration en série		Oui, jusqu'à 2
Configuration en parallèle		Oui, jusqu'à 96
Température		
Température d'exploitation en charge		0~45°C
Température d'exploitation en décharge		-20~55°C
Temp.de stockage		-20~45°C
Mécanique		
Connexions d'alimentation	Goujon M8, max. 15 Nm	Goujon M8, max. 15 Nm
Classe de protection	IP20	IP20
Refroidissement	Air, actif (1 ventilateur intérieur)	Air, actif (2 ventilateurs intérieurs)
Dimensions (L x l x h)	362 x 193 x 214 mm	362 x 193 x 355 mm
Sécurité		
Système de gestion de batterie (BMS)		Esclave BMS intégré
Équilibrage		Passif
Compatible avec contrôleur maître BMS		BMS Lynx Ion
Communication avec BMS Lynx Ion		Bus CAN
Normes		
EMC : Émission		EN-IEC 61000-6-3
EMC : Immunité		EN-IEC 61000-6-1
Directive Basse tension		EN 60335-1
BMS Lynx Ion conçu pour les batteries 100 Ah et 200 Ah		
	400 A	1000 A
Nombre maximal de batteries en série	2 (= 48 VCC)	
Nombre maximal de batteries en parallèle	96 (48 V : 48 chaînes de deux batteries)	
Plage de tension d'alimentation	18 à 58 VCC	
Consommation d'énergie, mode veille	73 mW @ 26,2 V et 138 mW @ 52,4 V	
Consommation d'énergie, mode actif	8,7 W	
Contacteur de sécurité principal	400 A	1000 A
Port de communication	VE.CAN (NMEA2000, connexion RJ45, isolé galvaniquement)	
IO		
Sortie auxiliaire	13,5 V / 1 A, protégé contre les courts-circuits	
Autorisation pour charger (tension commutée)	13,5 V / 1 A, protégé contre les courts-circuits	
Autorisation pour décharger (tension commutée)	13,5 V / 1 A, protégé contre les courts-circuits	
Autorisation pour charger (sortie relais)	1 A @ 60 VCC, sans potentiel	
Autorisation pour décharger (sortie relais)	1 A @ 60 VCC, sans potentiel	
Contact programmable (sortie relais)	1 A @ 60 VCC, sans potentiel	
Signal d'état externe	13,5 V / 140 mA	
Boîtier		
Matériau	ABS	
Poids	4,6 kg	5,7 kg
Dimensions (l x L x h)	225 x 426 x 117 mm	
Conditions d'exploitation		
Plage de température de fonctionnement	-20 °C à 50 °C	
Humidité	95 % maxi (sans condensation)	
Classe de protection	IP22	
Normes		
EMC : Émission	EN-IEC 61000-6-3	
EMC : Immunité	EN-IEC 61000-6-1	
Directive Basse tension	EN 60335-1	

Conçues pour des applications de télécommunications ; excellentes batteries qui économisent de l'espace au sol pour les bateaux et autres véhicules.

Les séries de batterie à décharge poussée AGM ont été conçues pour une utilisation sur des systèmes de télécommunications. Avec des bornes accessibles frontalement et une faible empreinte au sol, ces batteries sont idéales pour les systèmes de racks. De la même façon, ces batteries peuvent aider à résoudre des problèmes d'accès ou d'espace au sol limité, à bord de bateaux et d'autres véhicules.

Technologie AGM

AGM veut dire Absorbent Glass Mat (Fibre de Verre Absorbé). Sur ces batteries, les électrolytes sont absorbés dans des fibres de verre entre les plaques par une action capillaire.

Lente autodécharge

En raison de l'utilisation de matériaux de haute pureté et de plaques en plomb-calcium, les batteries Victron VRLA peuvent être stockées sur de longues périodes sans avoir besoin de les recharger. Le taux d'autodécharge est inférieur à 2 % par mois à 20 °C. Le taux d'autodécharge double à chaque augmentation de température de 10 °C.

Faible résistance interne

Des intensités de charge et de décharge très élevées sont admises.

Nombre élevé du nombre de cycles

Plus de 500 cycles à 50 % de profondeur de décharge.

Pour tout savoir sur les batteries et leur charge

Pour de plus amples informations sur les batteries et leurs méthodes de charge vous pouvez consulter notre livre 'L'Énergie Sans Limites' (disponible gratuitement chez Victron Energy et téléchargeable sur www.victronenergy.com).



**Telecom Battery
Battery AGM 12 V 200 Ah**



**Telecom Battery
Battery AGM 12V 200Ah**

Batterie Télécommunications de 12 V AGM	115 Ah	165 Ah	200 Ah
Capacité 1 / 3 / 5 / 10 / 20 heures (% valeur nominale)	60 / 75 / 82 / 91 / 100 (@ 70 °F/25 °C, fin de décharge 10,5 V)		
Capacité 10 / 20 / 30 / 40 min (% valeur nominale)	33 / 44 / 53 / 57 (@ 70 °F/25 °C, fin de décharge 9,6 V)		
Capacité nominale (77 °F/25 °C, 10,5 V)	115 Ah	165 Ah	200 Ah
Démarrage à froid A @ 0 °F/-18 °C	1000	1500	1800
Courant de démarrage à froid DIN (A) @ 0 °F/-18 °C	600	900	1000
Courant de circuit court (A)	3500	5000	6000
Autonomie (minutes)	200	320	400
Durée de conservation @ 70 °F/20 °C	1 an		
Tension d'absorption (V) @ 70 °F/20 °C	14,4 – 14,7		
Tension constante (V) @ 70 °F/20 °C	13,6 – 13,8		
Tension de stockage (V) @ 70 °F/20 °C	13,2		
Durée de conservation constante @ 70 °F/20 °C	12 ans		
Nombre de cycles @ 80 % décharge	500		
Nombre de cycles @ 50 % décharge	750		
Nombre de cycles @ 30 % décharge	1800		
Dimensions (l x h x p en mm)	395 x 110 x 293 mm	548 x 105 x 316 mm	546 x 125 x 323 mm
Dimensions (l x h x p en pouce)	15.37 x 4.33 x 11.53	21.57 x 4.13 x 12.44	21.49 x 4.92 x 12.71
Poids (kg/lbs)	35 kg / 77 lbs	49 kg / 88 lbs	60 kg / 132 lbs

Contrôleur de charge BlueSolar - Présentation

BlueSolar Contrôleur de charge	Sortie de charge	Ventila- teur	Tension de la batterie	Écran en option	Bluetooth	Port COM	À distance On-Off	Relais programmable	Boîtier Wire Box
75/10	Oui	Non	12/24	Contrôle MPPT	Clé électronique en option	VE.Direct	Non	Non	S 75-10/15
75/15	Oui	Non	12/24	Contrôle MPPT	Clé électronique en option	VE.Direct	Non	Non	S 75-10/15
100/15	Oui	Non	12/24	Contrôle MPPT	Clé électronique en option	VE.Direct	Non	Non	S 100-15
100/30	Non	Non	12/24	Contrôle MPPT	Clé électronique en option	VE.Direct	Non	Non	M
100/50	Non	Non	12/24	Contrôle MPPT	Clé électronique en option	VE.Direct	Non	Non	M
150/35	Non	Non	12 / 24 / 36 / 48	Contrôle MPPT	Clé électronique en option	VE.Direct	Non	Non	M
150/45-Tr	Non	Non	12 / 24 / 36 / 48	Contrôle MPPT	Clé électronique en option	VE.Direct	Non	Non	L
150/45-MC4	Non	Non	12 / 24 / 36 / 48	Contrôle MPPT	Clé électronique en option	VE.Direct	Non	Non	L
150/60-Tr	Non	Non	12 / 24 / 36 / 48	Contrôle MPPT	Clé électronique en option	VE.Direct	Non	Non	L
150/60-MC4	Non	Non	12 / 24 / 36 / 48	Contrôle MPPT	Clé électronique en option	VE.Direct	Non	Non	L
150/70-Tr	Non	Non	12 / 24 / 36 / 48	Contrôle MPPT	Clé électronique en option	VE.Direct	Non	Non	L
150/70-MC4	Non	Non	12 / 24 / 36 / 48	Contrôle MPPT	Clé électronique en option	VE.Direct	Non	Non	L
Bus-Can 150/70	Non	Oui	12 / 24 / 36 / 48	Écran intégré	n.d.	VE.Can	Oui	Oui	n.d.
Bus-Can 150/85	Non	Oui	12 / 24 / 36 / 48	Écran intégré	n.d.	VE.Can	Oui	Oui	n.d.
SmartSolar Contrôleur de charge	Sortie de charge	Ventila- teur	Tension de la batterie	Écran en option	Bluetooth	Port COM	À distance On-Off	Relais programmable	Boîtier Wire Box
75/10	Oui	Non	12/24	Contrôle MPPT	Intégré	VE.Direct	Non	Non	S 75-10/15
75/15	Oui	Non	12/24	Contrôle MPPT	Intégré	VE.Direct	Non	Non	S 75-10/15
100/15	Oui	Non	12/24	Contrôle MPPT	Intégré	VE.Direct	Non	Non	S 100-15
100/20	Oui	Non	12/24	Contrôle MPPT	Intégré	VE.Direct	Non	Non	S 100-20
100/20_48 V	Oui, 100 mA	Non	48	Contrôle MPPT	Intégré	VE.Direct	Non	Non	S 100-20
100/30	Non	Non	12/24	Contrôle MPPT	Intégré	VE.Direct	Non	Non	M
100/50	Non	Non	12/24	Contrôle MPPT	Intégré	VE.Direct	Non	Non	M
150/35	Non	Non	12 / 24 / 36 / 48	Contrôle MPPT	Intégré	VE.Direct	Non	Non	M
150/45-Tr	Non	Non	12 / 24 / 36 / 48	MPPT ctrl et SmartSolar ctrl	Intégré	VE.Direct	Oui	Oui	L
150/45-MC4	Non	Non	12 / 24 / 36 / 48	MPPT ctrl et SmartSolar ctrl	Intégré	VE.Direct	Oui	Oui	L
150/60-Tr	Non	Non	12 / 24 / 36 / 48	MPPT ctrl et SmartSolar ctrl	Intégré	VE.Direct	Oui	Oui	L
150/60-MC4	Non	Non	12 / 24 / 36 / 48	MPPT ctrl et SmartSolar ctrl	Intégré	VE.Direct	Oui	Oui	L
150/70-Tr	Non	Non	12 / 24 / 36 / 48	MPPT ctrl et SmartSolar ctrl	Intégré	VE.Direct	Oui	Oui	L
150/70-MC4	Non	Non	12 / 24 / 36 / 48	MPPT ctrl et SmartSolar ctrl	Intégré	VE.Direct	Oui	Oui	L
150/85-Tr	Non	Non	12 / 24 / 36 / 48	MPPT ctrl et SmartSolar ctrl	Intégré	VE.Direct	Oui	Oui	XL
150/85-MC4	Non	Non	12 / 24 / 36 / 48	MPPT ctrl et SmartSolar ctrl	Intégré	VE.Direct	Oui	Oui	XL
150/100-Tr	Non	Non	12 / 24 / 36 / 48	MPPT ctrl et SmartSolar ctrl	Intégré	VE.Direct	Oui	Oui	XL
150/100-MC4	Non	Non	12 / 24 / 36 / 48	MPPT ctrl et SmartSolar ctrl	Intégré	VE.Direct	Oui	Oui	XL
250/60-Tr	Non	Non	12 / 24 / 36 / 48	MPPT ctrl et SmartSolar ctrl	Intégré	VE.Direct	Oui	Oui	L
250/60-MC4	Non	Non	12 / 24 / 36 / 48	MPPT ctrl et SmartSolar ctrl	Intégré	VE.Direct	Oui	Oui	L
250/70-Tr	Non	Non	12 / 24 / 36 / 48	MPPT ctrl et SmartSolar ctrl	Intégré	VE.Direct	Oui	Oui	L
250/70-MC4	Non	Non	12 / 24 / 36 / 48	MPPT ctrl et SmartSolar ctrl	Intégré	VE.Direct	Oui	Oui	L
250/85-Tr	Non	Non	12 / 24 / 36 / 48	MPPT ctrl et SmartSolar ctrl	Intégré	VE.Direct	Oui	Oui	XL
250/85-MC4	Non	Non	12 / 24 / 36 / 48	MPPT ctrl et SmartSolar ctrl	Intégré	VE.Direct	Oui	Oui	XL
250/100-Tr	Non	Non	12 / 24 / 36 / 48	MPPT ctrl et SmartSolar ctrl	Intégré	VE.Direct	Oui	Oui	XL
250/100-MC4	Non	Non	12 / 24 / 36 / 48	MPPT ctrl et SmartSolar ctrl	Intégré	VE.Direct	Oui	Oui	XL

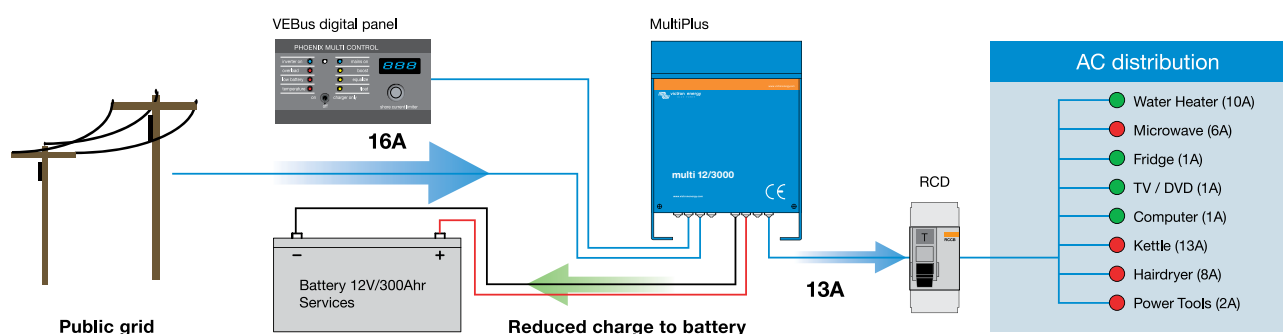
Pour la connexion à un Color Control GX ou tout autre dispositif GX, rendez-vous sur <https://www.victronenergy.com/live/venus-os:start>

Système de convertisseur/chargeur avec une gestion intelligente de l'énergie de quai et de générateur

PowerControl : En ce qui concerne les puissances limitées, la puissance de générateur ou de réseau, tous les modèles de la gamme MultiPlus offrent des chargeurs de batterie puissants. Quand le modèle le plus grand est fortement utilisé, il peut tirer près de 10 A depuis une alimentation de 230 V. En utilisant le tableau de commande à distance, il est possible de définir le courant maximal qui est disponible depuis le secteur ou le générateur. Le MultiPlus réglera automatiquement le chargeur en tenant compte des autres charges CA du système et en garantissant que le chargeur n'utilisera que ce qui est économisé. De cette façon, il est possible d'éviter le déclenchement de l'énergie du secteur ou la surcharge du générateur.

PowerControl ©

Le chargeur de batterie réduit sa sortie, si cela est nécessaire, afin d'éviter la surcharge de l'alimentation quand la consommation du système est élevée.

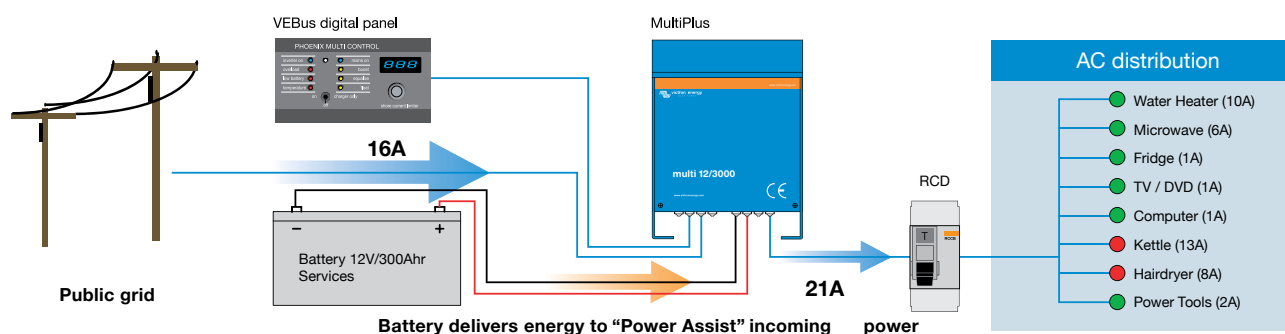


PowerAssist: Cette fonction stimule la puissance disponible depuis le secteur ou le générateur. Il s'agit d'une fonction innovante du MultiPlus. La fonction qui distingue le plus le MultiPlus des autres convertisseurs / chargeurs est le PowerAssist. Cette fonction donne une dimension supérieure au principe du PowerControl en permettant à un MultiPlus de compléter la puissance disponible depuis le secteur ou le générateur afin d'apporter son "assistance" en cas de demande importante. La demande de puissance de crête est presque toujours maintenue seulement pour de courtes périodes de temps : quelques minutes seulement (dans le cas d'appareils tels que des électroménagers) ou quelques secondes (dans les cas d'accès d'énergie nécessaire pour démarrer un air conditionné ou un compresseur de réfrigération).

Avec la capacité du générateur ou du secteur configurée dans le tableau de commande à distance, le MultiPlus détecte lorsqu'une charge devient trop forte pour l'alimentation et il fournit instantanément l'énergie supplémentaire requise. Lorsque la demande se réduit, l'unité se remet à charger la batterie. Cette fonction est efficace aussi bien sur de grands systèmes que sur des petits. Elle aide à réduire la capacité du générateur qui est requise ou à obtenir le plus de choses avec des moyens électriques limités. Il y a même une fonction spéciale permettant au MultiPlus/Quattro de travailler parfaitement avec des générateurs portables.

PowerAssist ©

Le convertisseur stimule l'énergie entrante, si nécessaire, afin d'éviter des surcharges d'alimentation quand la consommation du système dépasse l'alimentation.



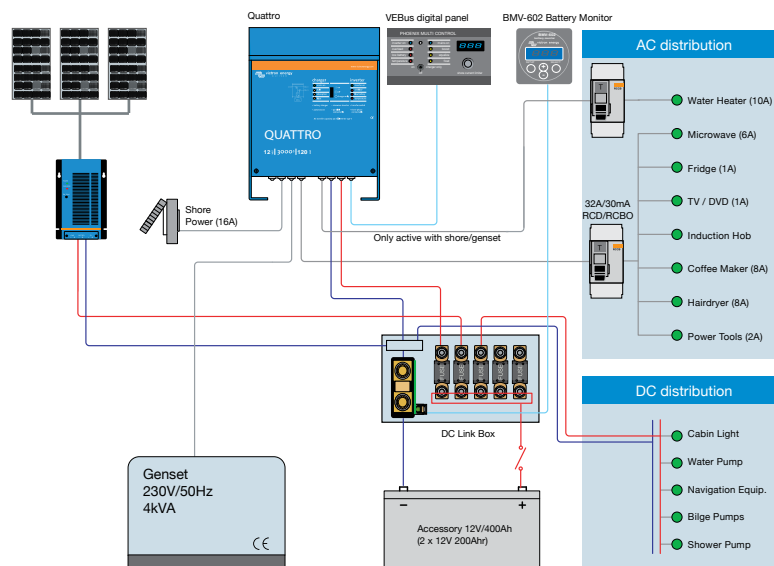
Comfort système

Appareils électroménagers	Système
Éclairage	Quattro 12/3000/120
Communication & navigation	Contrôleur de batterie BMV602-S
Chauffe-eau	Batteries 2x12V/200AH et 1X80AH
Micro-ondes	Tableau de commande numérique à distance
Four à induction à deux plaques	Alternateur 12/150
Machine à café/Bouilloire	Boîte de liaison CC
TV/DVD	Transformateur d'isolement
Ordinateur portable	Coupleur de batterie Cyrix
Petits chargeurs (téléphone portable, rasoir électrique)	
Réfrigérateur et congélateur	Panneau solaire et chargeur solaire MPPT

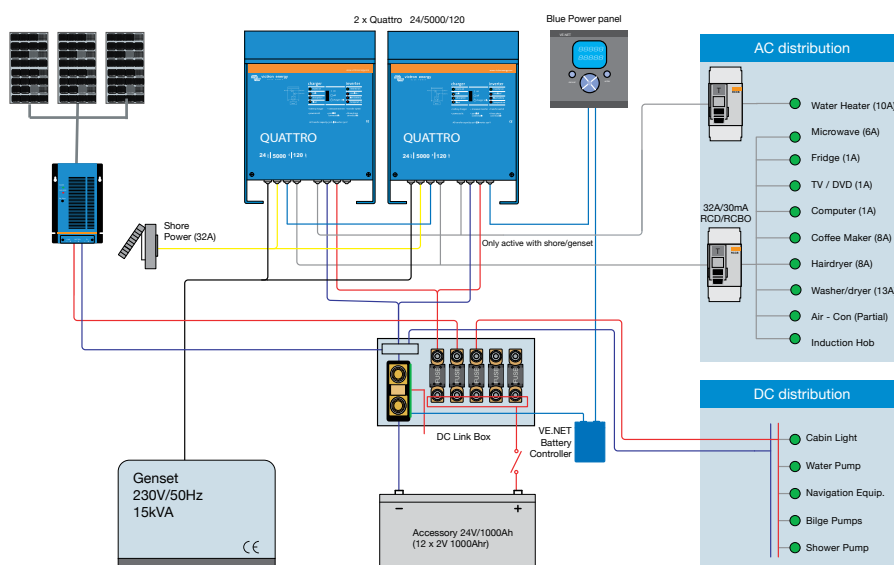
Système Comfort Plus

Appareils électroménagers	Système
Éclairage	2 xQuattro 24/5000/120
Communication & navigation	Contrôleur de batterie VE-NET
Chauffe-eau	Batteries 4x12V/200 AH et 1X80 AH
Four électrique avec 4 feux induction, micro-ondes/Four combi, réfrigérateur, congélateur, machine à laver/sèche-linge	Tableau de commande Blue Power
Machine à café et bouilloire	Alternateur 12/150
TV/DVD	Boîte de liaison CC
PC Multimedia	Transformateurs d'isolement
Petits chargeurs (téléphone portable, rasoir électrique, etc.)	
Climatisation à consommation réduite	Panneau solaire et chargeur solaire MPPT

Système Comfort - 7 kva (30a) capacité



Système Comfort Plus - 25 kva capacité



Victron Energy

Avec 44 ans d'expérience, Victron Energy jouit d'une réputation sans égale en matière d'innovation technique, de fiabilité et de qualité. Victron est leader mondial dans la fourniture de systèmes d'énergie électriques indépendants. Nos produits ont été conçus pour faire face aux situations les plus exigeantes répondant aux multiples applications, aussi bien de loisirs que professionnelles. Avec ses produits, Victron Energy peut répondre sans précédent aux multiples demandes d'applications pour des systèmes hors-réseau personnalisés. Notre gamme de produits comprend des convertisseurs et convertisseurs/chargeurs sinusoïdaux, chargeurs de batterie, convertisseurs CC/CC, commutateurs de transfert, batteries au plomb et à électrolyte, alternateurs, contrôleurs de batterie, régulateurs de charge solaire, panneaux solaires, solutions sur réseau complets et de nombreuses autres solutions innovantes.

Service et assistance à l'échelle mondiale

Ayant offert ses services sur les marchés du hors-réseau, industriel et automobile, ainsi que dans les secteurs professionnels maritimes comme la plaisance, pendant plus de 44 ans, Victron dispose d'un réseau de concessionnaires et de distributeurs bien implanté à l'échelle mondiale. Essentiel pour notre clientèle de base est un service local rapide et compétent.

Cela se traduit par les capacités de notre réseau d'assistance. Notre approche souple pour apporter notre assistance et notre engagement à réaliser des réparations rapides font de nous les leaders du marché. Il y a de nombreux exemples des produits Victron qui ont fourni pendant des décennies un service fiable pour des applications exigeantes. L'association de notre fiabilité et le plus haut niveau technique a permis à Victron Energy de vous offrir les meilleurs systèmes électriques possibles.





