

PX25 1185X555

SCALE PALLET TRUCK



PX25

Il PX25 è un pesatore semplice, economico e robusto. Grazie alle 4 celle di carico è molto preciso e funzionale in tutte le operazioni di pesatura interna; ideale per il controllo merci in ingresso, per evitare sovraccarichi e determinare i pesi prima del trasporto.



DISPLAY

Il display digitale LCD a 6 cifre fornisce un peso accurato in kg e lb. Il settaggio della tara permette di mostrare pesi lordi e netti. La precisione è dello 0,05%. Le funzioni principali sono Tara/Carico Sbilanciato/Auto-off



TELAIO

La struttura è costituita da un doppio telaio che consta di una forca inferiore e di una controforca. Entrambe le forche alloggiano 2 celle di carico che permettono una distribuzione uniforme del carico, mantenendo la precisione di pesata anche in caso di collisioni o carico leggermente sbilanciato.



BATTERIES

The PX25 electronic is powered by 4 x AA standard battery to be fitted in a specific module. The battery provides 30 hours autonomy. The display include a low status indicator



HYDRAULIC UNIT

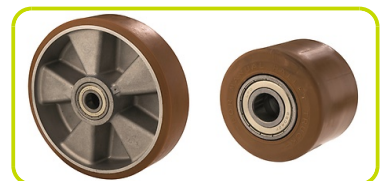
Resistant and reliable one piece cast iron pump, worked with numerical control machine, including:

- Maximum pressure valve: safety device that ensures the transpallet against overloads. When the pressure inside the hydraulic circuit exceeds the set calibration value according to the maximum nominal flow, the valve automatically locks the forks.
- ON/OFF lowering valve
- External oil tank



CONFIGURATION PX25

STANDARD: nylon - polyurethane steering wheels and polyurethane tandem rollers



Descrizione

1.1 Costruttore		LIFTER
1.3 Tipo di Propulsione		Manuale
1.4 Sistema di guida		Accompagnamento
1.5 Portata	Q Kg	2500
1.6 Baricentro	c mm	600
1.8 Distanza asse ruote di carico da base forca	x mm	975
1.9 Passo	y mm	1250

Pesi

2.1 Massa in servizio con batteria	Kg	113
2.2 Carico asse posteriore (pieno carico)	Kg	1830
2.2 Carico asse anteriore (pieno carico)	Kg	783
2.3 Carico asse anteriore (senza carico)	Kg	71
2.3 Carico asse posteriore (senza carico)	Kg	42

Telaio/Ruote

3.1 Gommatura, anteriore		POLY.C
3.1 Gommatura posteriore		POLY.I.
3.2 Dimensione ruote anteriori - Larghezza	mm	55
3.2 Dimensione ruote anteriori - Diametro	mm	200
3.3 Dimensione ruote posteriori - Diametro	mm	82
3.3 Dimensione ruote posteriori - Larghezza	mm	60
3.5 Dimensioni ruote posteriori - Q.tà (x=motrice)	nr	4
3.5 Dimensioni ruote anteriori - Q.tà (x=motrice)	nr	2
3.5 Ruote basculanti		No
3.6 Carreggiata anteriore	b10 mm	155
3.7 Carreggiata posteriore	b11 mm	375

Dimensioni

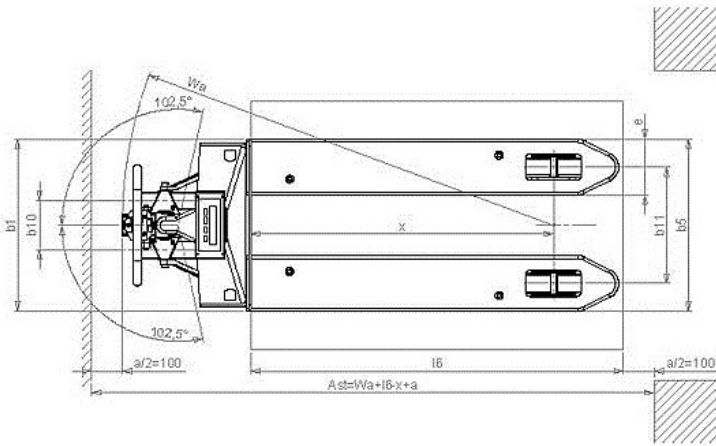
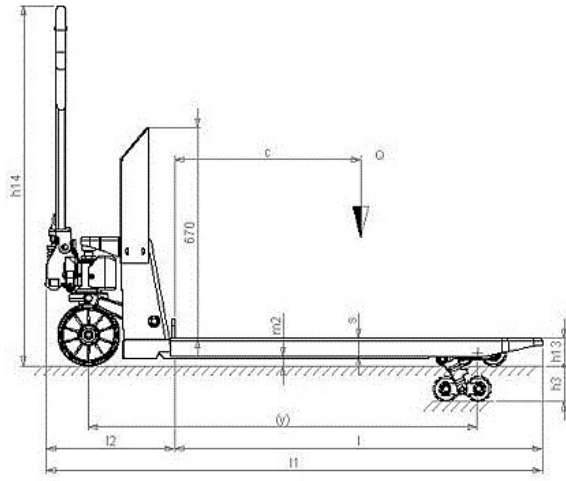
4.4 Altezza di sollevamento	h3 mm	115
4.9 Altezza del timone in posizione di guida max	h14 mm	1160
4.9 Height of tiller in drive position min	h14 mm	690
4.15 Altezza forche abbassate	h13 mm	90
4.19 Lunghezza totale	l1 mm	1596
4.20 Lunghezza unità motrice	l2 mm	411
4.21 Larghezza totale	b1 mm	555
4.22 Dimensioni forche - Spessore	s mm	60
4.22 Dimensioni forche - Larghezza	e mm	180
4.22 Lunghezza forche	l mm	1185
4.25 Larghezza forche	b5 mm	555
4.32 Luce libera a metà passo	m2 mm	30
4.34 Corridoio di stivaggio per pallet 800x1200 longitudinalmente	Ast mm	1851
4.35 Raggio di volta	Wa mm	1426

Prestazioni

5.2 Velocità di sollevamento con carico	pompate	13
5.2 Velocità di sollevamento senza carico	pompate	13
5.3 Velocità di discesa con carico	m/s	0.05
5.3 Velocità di discesa senza carico	m/s	0.02

Bilancia

Cifre display	Q.ty	6
Altezza cifre	mm	25
Kg		Yes
Lbs		Yes
Tara		Yes
Auto-off		Yes
Totalizzatore		No
Contapezzi		No
Autonomia	h	30
Precisione fondo scala	%	0.05
Celle carico	Q.ty	4
6.4 Tensione batteria	V	6
6.4 Capacità nominale batteria	Ah	1.1



The information is aligned with the Data file at the time of download. Printed on 12/09/2019 (ID 10363)

©2019 | PR INDUSTRIAL s.r.l. | All rights reserved | Image shown may not reflect actual package. Specifications subject to change without notice

