

Montage- & Betriebsanleitung
Steckdosen-Kombination

DE

Installation & Operating Instructions
Receptacle Combination

EN

Notice d'utilisation & et de montage
Coffret combiné de prises de courant

FR

Istruzioni di montaggio e d'uso
Combinazione di prese di corrente

IT

Montage- & gebruikshandleiding
Contactdoos-combinatie

NL



AMAXX[®]

Zu diesem Dokument

© Copyright by MENNEKES Elektrotechnik GmbH & Co. KG

Dieses Dokument ist urheberrechtlich geschützt.

Der Inhalt dieses Dokuments ist Eigentum der MENNEKES Elektrotechnik GmbH & Co. KG und darf weder ganz noch teilweise ohne vorherige Genehmigung des Rechtsinhabers vervielfältigt oder reproduziert werden.

Warnhinweise

Gefahr

Dieser Warnhinweis kennzeichnet eine unmittelbar drohende Gefahr. Die Nichtbeachtung führt zu Tod oder schweren Verletzungen.

Warnung

Dieser Warnhinweis kennzeichnet eine möglicherweise gefährliche Situation. Die Nichtbeachtung kann zu Tod oder schweren Verletzungen führen.


Vorsicht

Dieser Warnhinweis kennzeichnet eine möglicherweise gefährliche Situation. Die Nichtbeachtung kann zu leichten oder geringfügigen Verletzungen führen.

Achtung

Dieser Warnhinweis kennzeichnet eine möglicherweise gefährliche Situation. Die Nichtbeachtung kann zu Sachschäden am Gerät führen.

Allgemeine Hinweise

 Dieser Hinweis kennzeichnet zusätzliche, nützliche Informationen zu einem bestimmten Thema.

Verwendete Symbole

• Handlungsaufforderung

– Aufzählung

⇒ Querverweis auf eine andere Stelle im Dokument

Inhaltsverzeichnis

1. Allgemeines.....	4	9. Außerbetriebnahme und Demontage.....	19
1.1 Kontaktdaten	4	9.1 Gerät außer Betrieb nehmen	19
2. Zu Ihrer Sicherheit	4	9.2 Gerät demontieren	20
2.1 Bestimmungsgemäße Verwendung.....	4	10. Störungen.....	21
2.2 Zielgruppen	5	11. Lagerung und	
2.2.1 Qualifizierte Elektrofachkraft	5	Entsorgung.....	21
2.2.2 Betreiber / Anwender	5	11.1 Gerät lagern	21
2.3 Vorhersehbare Fehlanwendung.....	6	11.2 Gerät entsorgen	21
3. Restrisiken	7	12. Technische Daten	22
3.1 Gefahr durch Kondenswasser	7	12.1 Typenschild	22
3.2 Gefahr durch unsachgemäße Bedienung	7	12.2 Umgebungsbedingungen	22
4. Geräteaufbau	8	12.3 Abmessungen.....	23
5. Montage und Inbetriebnahme	9	12.3.1 Wandverteiler	23
5.1 Gerät auspacken	10	12.3.2 Hängeverteiler	24
5.2 Wandverteiler montieren	10	13. Anhang	
5.2.1 Montage vorbereiten.....	10	Anschlusswerte	
5.2.2 Gerät montieren.....	11		
5.2.3 Gerät anschließen.....	12		
5.3 Hängeverteiler montieren	15		
5.3.1 Montage vorbereiten.....	15		
5.3.2 Gerät anschließen.....	15		
6. Bedienung	16		
6.1 Verbraucher anschliessen.....	16		
6.2 Verbraucher entfernen.....	16		
6.3 Sichtfenster öffnen / schliessen	17		
7. Reinigung	17		
7.1 Trockene Reinigung	17		
7.2 Feuchte Reinigung.....	18		
8. Instandhaltung.....	18		

1. Allgemeines

Die Angaben in dieser Montage- & Betriebsanleitung gelten ausschließlich für die Geräte, die in dieser Anleitung beschrieben sind.

Je nach Ausführung des Geräts, kann es zu optischen Abweichungen mit den Darstellungen in dieser Anleitung kommen. Sind gerätespezifische Informationen erforderlich, wird an entsprechender Stelle in dieser Anleitung darauf hingewiesen.

Im Lieferumfang können neben dieser Montage- & Betriebsanleitung zusätzliche Anleitungen von Gerätekomponenten enthalten sein, die vollständig zu beachten sind.

Zusätzlich zu dieser Anleitung sind die nationalen, gesetzlichen Regelungen und Bestimmungen (z. B. Unfallverhütungs- und Arbeitsschutzvorschriften, Umweltschutzvorschriften) des jeweiligen Verwenderlands zu beachten.

Neben dieser Montage- & Betriebsanleitung in gedruckter Form finden Sie weitere Sprachvarianten zum Download auf der MENNEKES Homepage.

1.1 Kontaktdaten

MENNEKES

Elektrotechnik GmbH & Co. KG
Spezialfabrik für Steckvorrichtungen

Aloys-Mennekes-Str. 1
D-57399 Kirchhundem

Tel. +49 (0) 2723 / 41-1
Fax +49 (0) 2723 / 41-2 14
E-Mail info@MENNEKES.de
Internet www.MENNEKES.de

2. Zu Ihrer Sicherheit

2.1 Bestimmungsgemäße Verwendung

Die Steckdosen-Kombination AMAXX® dient ausschließlich als ortsfester Stromverteiler und ist (je nach Ausführung) im Innen- und Außenbereich einsetzbar.

Als Wandverteiler ist das Gerät für die Wandmontage, als Hängeverteiler für die Befestigung, z. B. an einer Decke, vorgesehen.

Die MENNEKES Elektrotechnik GmbH & Co. KG übernimmt keine Haftung für Folgen aus nicht bestimmungsgemäßer Verwendung.

Lesen Sie diese Montage- & Betriebsanleitung vor der Verwendung des Geräts sorgfältig durch und beachten Sie diese zu jeder Zeit vollständig.

Eine Haftung für Schäden oder Mängel entfällt, die durch Nichtbeachten dieser Anleitung entstanden sind.

Halten Sie die Montage- & Betriebsanleitung am Gerät verfügbar und geben Sie diese an den nachfolgenden Betreiber / Anwender weiter.

Bestimmte Tätigkeiten bei der Verwendung des Geräts, dürfen ausschließlich von einer qualifizierten Elektrofachkraft durchgeführt werden.

In dieser Anleitung wird zu Beginn eines betreffenden Kapitels ausdrücklich darauf hingewiesen.

Warnung

Verletzungsgefahr durch Nichtbeachten der Betriebsanleitung

Wird die Betriebsanleitung nicht beachtet oder werden Arbeitsschritte abweichend von den Angaben der Betriebsanleitung durchgeführt, besteht die Gefahr schwerer Verletzungen.

- Beachten Sie die Betriebsanleitung in allen Punkten.
- Führen Sie nur die in der Betriebsanleitung beschriebenen Arbeitsschritte durch.

2.2 Zielgruppen

2.2.1 Qualifizierte Elektrofachkraft

Die Montage, Demontage, Installation, Inbetriebnahme und Instandhaltung des Geräts darf ausschließlich durch eine qualifizierte Elektrofachkraft erfolgen.

Die Elektrofachkraft muss folgende Anforderungen erfüllen und beachten:

- Beachtung der Montage- & Betriebsanleitung in allen Punkten
- Bestimmungsgemäße Verwendung des Geräts
- Kenntnis und Anwendung der einschlägigen elektrotechnischen Vorschriften (z. B. DIN VDE 0100 Teil 600, DIN VDE 0100 Teil 410)
- Kenntnis und Anwendung der allgemeinen und speziellen Sicherheits- und Unfallverhütungsvorschriften
- Fähigkeit, Risiken zu erkennen und mögliche Gefährdungen zu vermeiden
- Übergabe der Montage- & Betriebsanleitung an den Betreiber / Anwender des Geräts

2.2.2 Betreiber / Anwender

Die Bedienung des Geräts kann durch elektrotechnisch unterwiesene Personen oder durch elektrotechnische Laien erfolgen.

Der Betreiber / Anwender hat für die bestimmungsgemäße Verwendung des Geräts zu sorgen und muss folgende Anforderungen erfüllen und beachten:

- Beachtung der Montage- & Betriebsanleitung in allen Punkten
- Bestimmungsgemäße Verwendung des Geräts
- Unterweisung von Personen, die das Gerät benutzen
- Risiken erkennen und mögliche Gefährdungen vermeiden
- Hinzuziehen einer Elektrofachkraft bei Fehlern oder Störungen
- Personen (z. B. Kinder), die Gefahren im Umgang mit dem Gerät nicht einschätzen können, schützen
- dauerhafte Aufbewahrung der Montage- & Betriebsanleitung zum Nachschlagen

2.3 Vorhersehbare Fehlanwendung

Für eine sichere Verwendung des Geräts und um Fehlanwendungen zu vermeiden, müssen folgende Punkte beachtet werden:

Fehlanwendung: Nichtbeachten der Montage- & Betriebsanleitung

- Beachten Sie bei allen Arbeiten die vollständige Montage- & Betriebsanleitung.
- Führen Sie ausschließlich die Arbeiten durch, die in dieser Montage- & Betriebsanleitung beschrieben sind.
- Halten Sie die Vorgehensweise und die Reihenfolge der beschriebenen Arbeitsschritte genau ein.

Fehlanwendung: Betrieb eines unvollständig montierten, beschädigten oder fehlerhaft angeschlossenen Geräts

- Lassen Sie das Gerät ausschließlich durch eine qualifizierte Elektrofachkraft anschließen, in Betrieb nehmen und instand halten.
- Betreiben Sie das Gerät nur, wenn dieses vollständig montiert, unbeschädigt und die ordnungsgemäße Inbetriebnahme durch eine Elektrofachkraft durchgeführt worden ist.

Fehlanwendung: Manipulation des Geräts

- Entfernen Sie keine Bestandteile des Geräts.
- Nehmen Sie keine Veränderungen oder Umbauten am Gerät vor.

Fehlanwendung: Arbeiten am Gerät bei eingeschalteter Versorgungsspannung (Elektrofachkraft!)

- Schalten Sie die Versorgungsspannung aus, bevor Sie mit Arbeiten am Gerät beginnen.

• Fehlanwendung: Verwenden von ungeeigneten Reinigungsmitteln

- Verwenden Sie ausschließlich Reinigungsmittel, die von MENNEKES freigegeben sind.

Fehlanwendung: Verwenden von nicht zugelassenen Ersatz- und Zubehörteilen

- Verwenden Sie ausschließlich Ersatz- und Zubehörteile, die von MENNEKES hergestellt und / oder freigegeben sind.

Fehlanwendung: Betreiben des Geräts bei ungeeigneten Umgebungsbedingungen

- Betreiben Sie das Gerät ausschließlich bei den dafür zugelassenen und geeigneten Umgebungsbedingungen.

⇒ siehe Seite 22

Fehlanwendung: Steigen oder Sitzen auf dem Gerät

- Steigen oder setzen Sie sich nicht auf das Gerät.

Fehlanwendung: Gerät als Ablage verwenden

- Decken Sie das Gerät nicht durch Gegenstände ab.
- Legen Sie keine Gegenstände auf dem Gerät ab.

Fehlanwendung: Unsachgemäßes in Betrieb und außer Betrieb nehmen

- Lassen Sie das Gerät ausschließlich durch eine qualifizierte Elektrofachkraft in Betrieb und außer Betrieb nehmen.

⇒ siehe Seite 8 und Seite 19

3. Restrisiken

3.1 Gefahr durch Kondenswasser

Bei der Steckdosen-Kombination (insbesondere bei Schutzart IP 67) kann es durch Temperaturschwankungen oder starke Sonneneinstrahlung zu Kondenswasserbildung innerhalb des Geräts kommen.

Achtung

Sachschaden durch Kondenswasser

Bei ungünstigen Umgebungsbedingungen kann es im Innenraum des Geräts zu Kondenswasserbildung kommen. Dadurch können Schäden am Gerät entstehen.

- Verwenden Sie das Gerät ausschließlich bei den dafür geeigneten Umgebungsbedingungen.

⇒ siehe Seite 22

- Verwenden Sie Membran-Kabelverschraubungen für die Be- und Entlüftung des Geräts.

3.2 Gefahr durch unsachgemäße Bedienung

Warnung

Verletzungsgefahr durch unsachgemäße Bedienung

Bei unsachgemäßer Bedienung kann das Gerät beschädigt werden, wodurch es zu Verletzungen kommen kann.

- Ziehen Sie einen eingesteckten Stecker ausschließlich am Steckergehäuse aus der Steckdose.
- Ziehen Sie den Stecker nicht an der Leitung heraus.
- Achten Sie darauf, dass Leitungen nicht geknickt, geklemmt oder überfahren werden und nicht mit fremden Wärmequellen in Berührung kommen.

Brandgefahr durch Wärmestau

Bei der Steckdosen-Kombination kann es durch Abdecken des Geräts zu Wärmestau innerhalb des Geräts kommen. Dadurch kann ein Brand entstehen.

Warnung

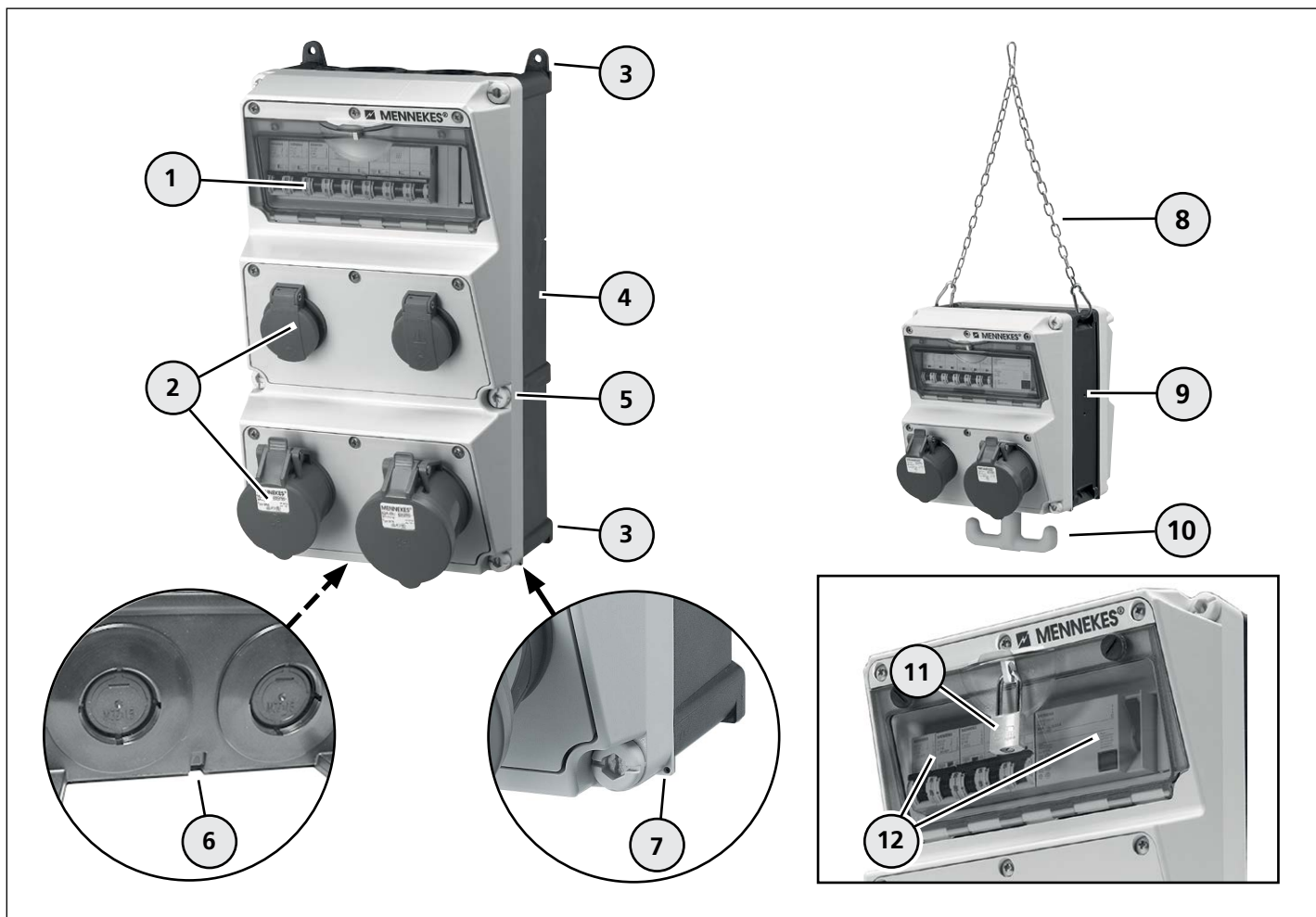
Verletzungsgefahr durch Brand

Wird das Gerät abgedeckt, kann durch Wärmestau innerhalb des Geräts ein Brand entstehen. Es besteht die Gefahr schwerer Verletzungen.

- Decken Sie das Gerät nicht durch Gegenstände ab.
- Legen Sie keine Gegenstände auf dem Gerät ab.

4. Geräteaufbau

Steckdosen-Kombination als Wand- und Hängeverteiler



Komponenten der Steckdosen-Kombination

- 1 Sichtfenster (IP 67 mit Rändelschrauben)
- 2 Steckdosen (Ausführung gerätespezifisch)
- 3 Befestigungslaschen (nur Wandverteiler)
- 4 Gehäuse (Wandverteiler)
- 5 Gehäuseschrauben (Anzahl gerätespezifisch)
- 6 Ausbrechbare Entwässerungsöffnung (nur IP 44)
- 7 Plombierstelle
- 8 Kette
- 9 Gehäuse (Hängeverteiler)
- 10 Griffhaken
- 11 Schloss (optional)
- 12 Schutzorgane

i Die Steckdosen-Kombination ist (je nach Schutzart-Ausführung) mit unterschiedlichen Bauteilen ausgestattet. Diese können sich optisch, funktional oder in ihrer Bedienung voneinander unterscheiden. Das Gerät ist zur leichteren Erkennung von außen mit einer Funktionskennzeichnung versehen, welche jedoch nicht der Betriebsmittelkennzeichnung im Inneren entsprechen muss.

5. Montage und Inbetriebnahme

i Die in diesem Kapitel beschriebenen Tätigkeiten dürfen ausschließlich von einer qualifizierten Elektrofachkraft durchgeführt werden.

Gefahr

Verletzungsgefahr durch Stromschlag

Bei unsachgemäßem Umgang mit elektrotechnischen Geräten und Einrichtungen besteht die Gefahr schwerer Verletzungen oder des Tods.

Die nachfolgenden Arbeiten dürfen ausschließlich von einer qualifizierten Elektrofachkraft durchgeführt werden.

- Führen Sie die nachfolgenden Arbeiten nur aus, wenn Sie eine qualifizierte Elektrofachkraft sind und über die entsprechenden Fähigkeiten und Kenntnisse verfügen.

Warnung

Verletzungsgefahr durch Brand

Bei Anschluss des Geräts an eine Zuleitung mit unzureichendem Leitungsquerschnitt und / oder unzureichender Vorsicherung besteht die Gefahr eines Brands der Verletzungen verursachen kann.

- Verwenden Sie für das Gerät eine geeignete Vorsicherung und Zuleitung mit geeignetem Leitungsquerschnitt.

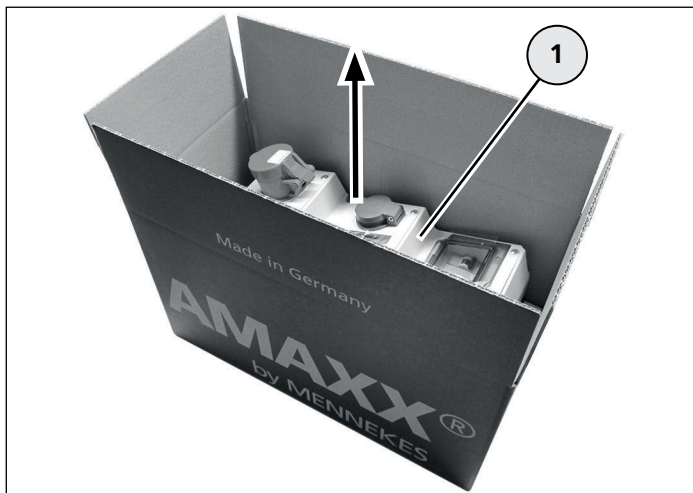
Achtung

Sachschaden durch ungeeignetem Leitungsquerschnitt und / oder ungeeigneter Vorsicherung

Bei Anschluss des Geräts an eine Zuleitung mit ungeeignetem Leitungsquerschnitt und / oder ungeeigneter Vorsicherung besteht die Gefahr einer Überlastung und somit Beschädigung des Geräts.

- Verwenden Sie für das Gerät eine geeignete Vorsicherung und Zuleitung mit geeignetem Leitungsquerschnitt.
- Beachten Sie die Angaben auf dem Typenschild und im Kapitel "Anhang".

5.1 Gerät auspacken



Gerät auspacken

- Verwenden Sie zum Öffnen der Verpackung keine scharfen oder spitzen Gegenstände, um Beschädigungen am Gerät zu vermeiden.
- Öffnen Sie die Verpackung und entnehmen Sie das Gerät (1).
- Bewahren Sie die Verpackung auf oder entsorgen Sie diese ordnungsgemäß nach den gültigen Bestimmungen.

Gerät auf Transportschäden prüfen

- Prüfen Sie das Gerät auf Transportschäden.
- Verwenden Sie kein Gerät, das Beschädigungen aufweist.
- Wenden Sie sich ggf. an Ihren zuständigen Händler.

5.2 Wandverteiler montieren

i Das Gerät ist ausschließlich für die senkrechte Wandmontage vorgesehen. Die Gebrauchslage ist durch die Öffnungsrichtung der Steckdosen-Klappdeckel nach oben definiert.

5.2.1 Montage vorbereiten

Leitungseinführung öffnen

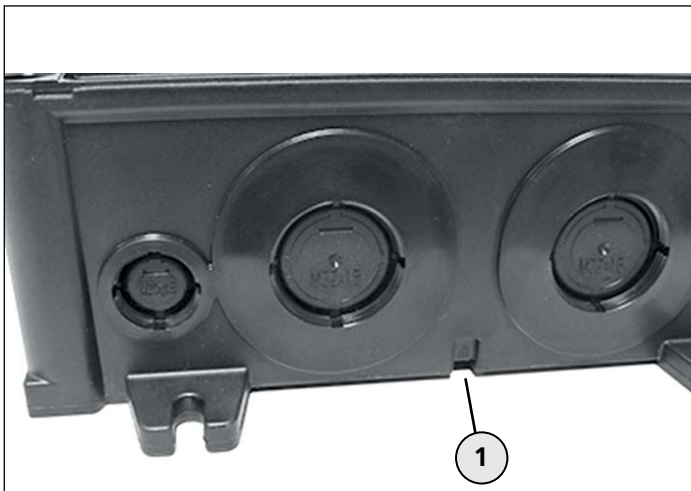


Leitungseinführung öffnen

- Öffnen Sie die gewünschte Leitungseinführung (1), an der Ober- oder Unterseite des Gehäuses, mit geeignetem Werkzeug.
- Montieren Sie eine der Schutzart entsprechenden Kabelverschraubung in die Öffnung.

Entwässerungsöffnung öffnen (nur IP 44)

Das Gehäuse verfügt über eine Entwässerungsöffnung die (z. B. für Kondenswasserbildung) geöffnet werden kann.



Entwässerungsöffnung öffnen

- Öffnen Sie ggf. die Entwässerungsöffnung (1), an der Unterseite des Gehäuses, mit geeignetem Werkzeug.

Befestigungselemente

Für die Wandmontage müssen geeignete Befestigungsschrauben und Dübel verwendet werden.

Hierfür empfehlen wir das AMAXX Befestigungs-Set besteht aus:

- 4 Stück Schrauben, 6 x 70 Pozidrive Gr. 3, Stahl verzinkt
- 4 Stück Universaldübel, 8 x 50 für Beton, Porenbeton, Vollziegel, Lochziegel und Gipskartonplatten.

Alternative Befestigungsmöglichkeiten:

⇒ siehe Produktkatalog oder www.MENNEKES.de

5.2.2 Gerät montieren

⚠ Gefahr

Verletzungsgefahr durch Stromschlag

Bei Arbeiten an stromführenden Bauteilen besteht die Gefahr schwerer Verletzungen oder des Tods.

- Schalten Sie die Zuleitung des Geräts für Installations- und Montagearbeiten spannungsfrei.
- Sichern Sie die ausgeschaltete Versorgungsspannung gegen unbeabsichtigtes Wiedereinschalten durch andere Personen.
- Prüfen Sie die Spannungsfreiheit der Zuleitung, bevor Sie mit den Installations- und Montagearbeiten beginnen.

Befestigungsbohrungen vorsehen

Angaben zu den Bohrmaßen für die Befestigung des Geräts finden Sie im Kapitel "Technische Daten".

⇒ siehe Seite 23

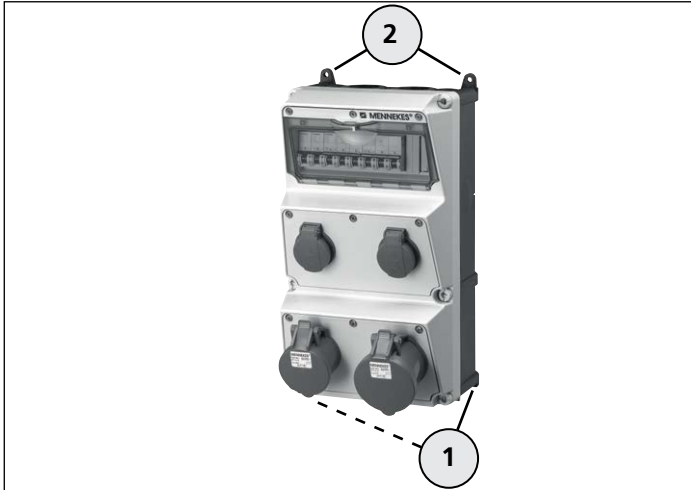
- Ermitteln Sie die Bohrmaße für das Gerät und markieren Sie diese an der Wand.
- Bohren Sie die Befestigungslöcher und setzen Sie die Dübel ein.

⚠ Vorsicht

Verletzungsgefahr durch schweres Gerät

Wird ein schweres Gerät transportiert, montiert oder demontiert, kann dies herunterfallen und Verletzungen verursachen.

- Transportieren und montieren Sie ein schweres Gerät ggf. mit Hilfe einer zweiten Person.
- Verwenden Sie ggf. geeignete Hilfsmittel.



Gerät befestigen

Die Befestigungslaschen **(1)** und **(2)** dienen zur Befestigung des Geräts an der Wand.

- Montieren Sie zunächst die Schrauben für die unteren Befestigungslaschen **(1)** an der Wand.
- Positionieren Sie das Gerät auf den Schrauben.
- Montieren Sie die Schrauben an den oberen Befestigungslaschen **(2)**.
- Drehen Sie alle Schrauben fest und prüfen Sie das Gerät auf festen Sitz.

5.2.3 Gerät anschließen

Versorgungsspannung abschalten

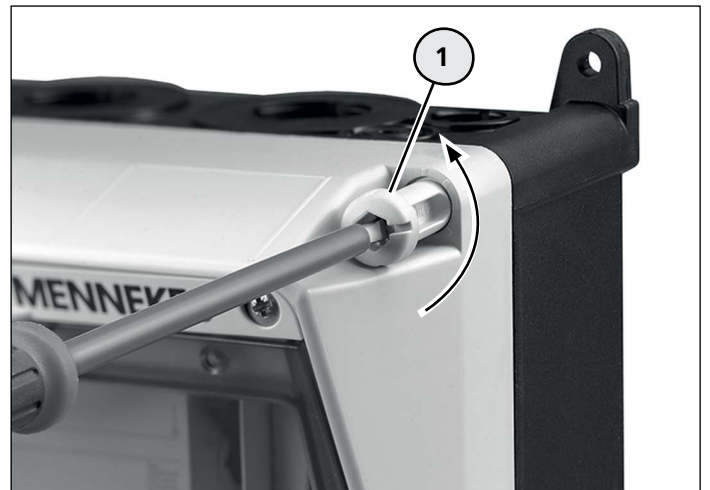
Gefahr

Verletzungsgefahr durch Stromschlag

Bei Arbeiten an stromführenden Bauteilen besteht die Gefahr schwerer Verletzungen oder des Tods.

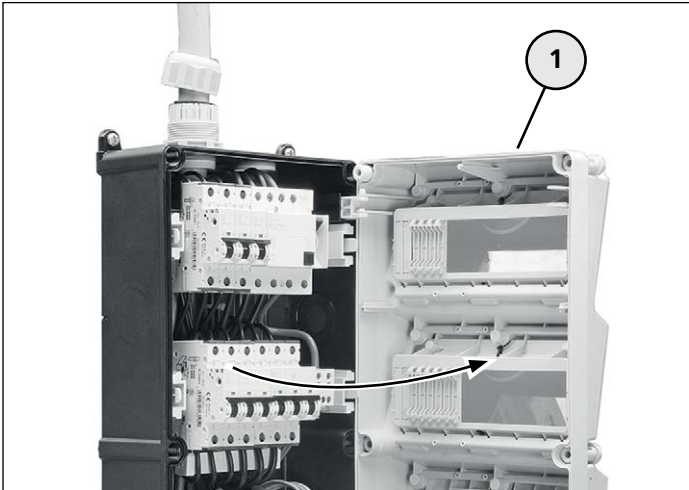
- Schalten Sie die Zuleitung des Geräts für Installations- und Montagearbeiten spannungsfrei.
- Sichern Sie die ausgeschaltete Versorgungsspannung gegen unbeabsichtigtes Wiedereinschalten durch andere Personen.
- Prüfen Sie die Spannungsfreiheit der Zuleitung, bevor Sie mit den Installations- und Montagearbeiten beginnen.

Gerät öffnen



Gerät öffnen

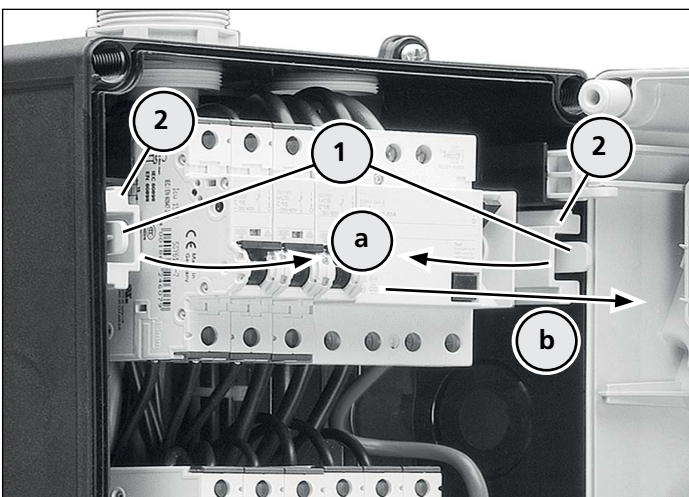
- Öffnen Sie den Gehäusedeckel an den unverlierbaren Gehäuseschrauben **(1)**.



Gerät öffnen

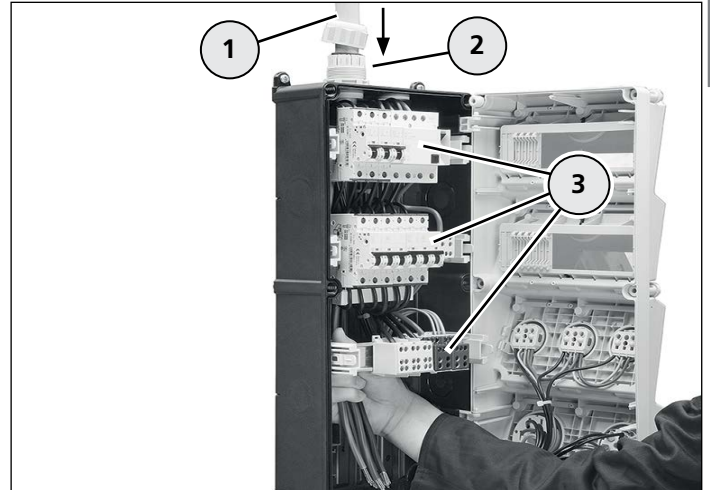
- Ziehen Sie den Gehäusedeckel (1) leicht nach vorne und schwenken Sie diesen auf.

Zuleitung verlegen und anschließen



Tragschienen herausziehen

- Drücken Sie die beiden Rasthebel (1) nach innen (a) und ziehen Sie die Tragschienen (2) mit den montierten Bauteilen vor (b).
- Verfahren Sie mit allen weiteren Tragschienen auf die gleiche Weise.



Gerät anschließen

- Entfernen Sie die Ummantlung der Zuleitung auf die erforderliche Länge.
- Führen Sie die Zuleitung (1) durch die Kabelverschraubung (2) in das Gehäuse.
- Führen Sie die Zuleitung bis zur erforderlichen Länge hinter den montierten Bauteilen (3) hindurch.
- Drehen Sie die Kabelverschraubung (2) fest.
- Schieben Sie die Tragschienen nach hinten in das Gehäuse, bis diese einrasten.
- Entfernen Sie die Isolierung der einzelnen Leiter.
- Schließen Sie die Leiter an die jeweils gekennzeichneten Anschlussklemmen an.
- Prüfen Sie alle Leiteranschlüsse und vorverdrahteten Bauteile im Gerät auf festen Sitz.
- Ziehen Sie ggf. lose Schraubverbindungen fest.

Anschluss der Zuleitung prüfen

- Schalten Sie die Versorgungsspannung ein.
- Prüfen Sie die Spannung und das Drehfeld der Zuleitung am Gerät.

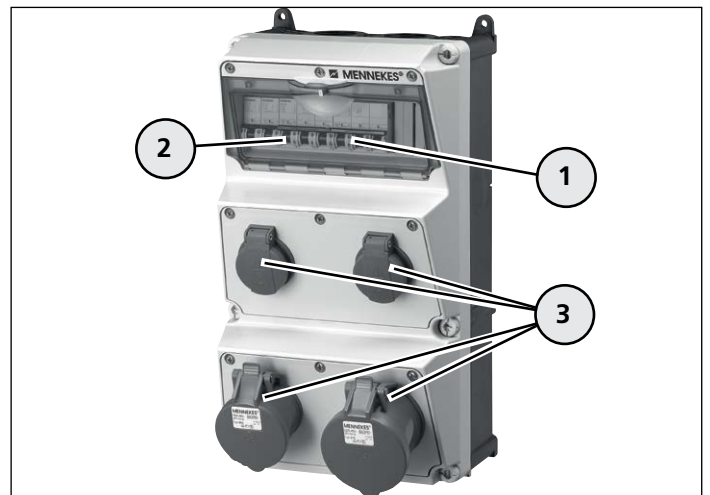
Gerät schließen



Gerät schließen

- Schwenken Sie den Gehäusedeckel zu und drehen Sie die Gehäuseschrauben (1) fest.

Anschluss der Steckdosen prüfen



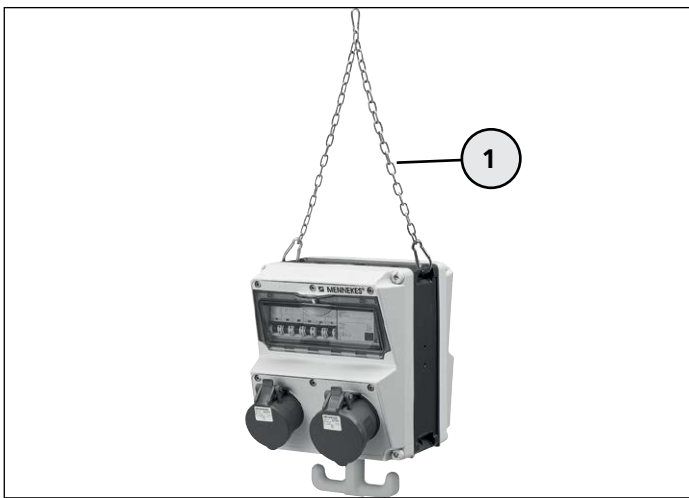
Steckdosen prüfen

- Öffnen Sie das Sichtfenster (1) und schalten Sie die Schutzorgane (2) ein.
⇒ siehe Bedienung, Seite 16
- Prüfen Sie die Spannung der Steckdosen (3).

5.3 Hängeverteiler montieren

5.3.1 Montage vorbereiten

Die Steckdosen-Kombination ist mit einer Kette (1) zur Befestigung an einer Aufhängung ausgestattet.



Steckdosen-Kombination als Hängeverteiler

⚠ Achtung

Sachschaden durch ungeeignete Befestigung

Bei ungeeigneter Befestigung kann das Gerät herunterfallen und beschädigt werden.

- Verwenden Sie, unter Berücksichtigung des Gerätegewichts, eine geeignete, tragsichere Aufhängung.

- Beachten Sie das Gerätegewicht

⇒ siehe Typenschild

- Befestigen Sie die Steckdosen-Kombination mit der Kette an der dafür vorgesehenen Aufhängung.

5.3.2 Gerät anschließen

Der Anschluss an die Stromversorgung erfolgt auf die gleiche Weise wie des Wandverteilers.

- Montieren Sie die Zuleitung für das Gerät ohne mechanische Belastung (z. B. durch das Gerätegewicht).
- Schließen Sie das Gerät an der Stromversorgung an.

⇒ siehe Seite 12

⚠ Vorsicht

Verletzungsgefahr durch herunterfallendes Gerät

Bei zu hoher Last kann das Gerät herunterfallen und Verletzungen verursachen.

- Vermeiden Sie zusätzliches Gewicht am Gerät.
- Hängen Sie sich nicht an das Gerät.

6. Bedienung

Gefahr

Verletzungsgefahr durch beschädigtes Gerät

Bei Beschädigungen am Gerät besteht die Gefahr schwerer Verletzungen oder des Tods.

- Benutzen Sie das Gerät nicht, wenn dieses äußere Schäden aufweist.
- Kennzeichnen Sie das ggf. beschädigte Gerät, sodass dieses nicht durch andere Personen weiter benutzt wird.
- Lassen Sie die Schäden unverzüglich durch eine qualifizierte Elektrofachkraft beseitigen.
- Lassen Sie das Gerät ggf. durch eine Elektrofachkraft außer Betrieb nehmen.

6.1 Verbraucher anschliessen

Ausführung IP 44

- Schwenken Sie den Klappdeckel der Steckdose auf und stecken Sie den Stecker des Verbrauchers vollständig ein.

Ausführung IP 67

- Öffnen Sie den fest verschlossenen Klappdeckel durch Drehen nach links.
- Schwenken Sie den Klappdeckel auf und stecken Sie den Stecker des Verbrauchers vollständig ein.
- Drehen Sie den Bajonettring des Steckers an der Steckdose durch Drehen nach rechts fest (Schutzartwirkung!).
- Schalten Sie den Verbraucher ein.

6.2 Verbraucher entfernen

Warnung

Verletzungsgefahr durch unsachgemäße Bedienung

Bei unsachgemäßer Bedienung kann das Gerät beschädigt werden, wodurch es zu Verletzungen kommen kann.

- Ziehen Sie einen eingesteckten Gerätestecker ausschließlich am Steckergehäuse aus der Steckdose.
- Ziehen Sie den Stecker nicht an der Leitung heraus.
- Achten Sie darauf, dass Leitungen nicht geknickt, geklemmt oder überfahren werden und nicht mit fremden Wärmequellen in Berührung kommen.

Ausführung IP 44

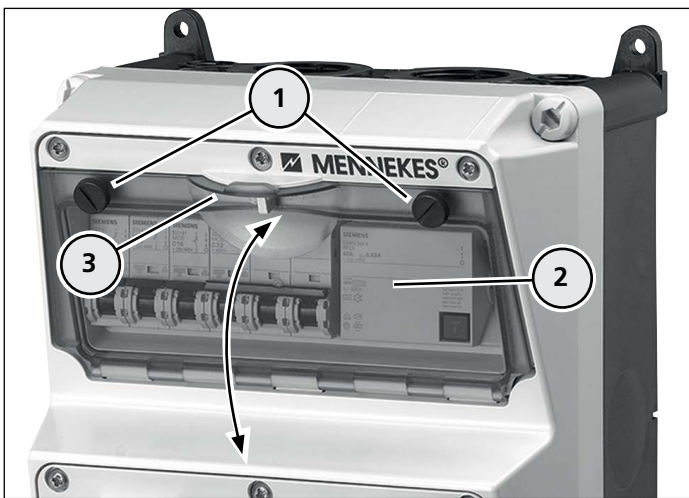
- Schalten Sie zunächst den angeschlossenen Verbraucher aus.
- Heben Sie den Klappdeckel der Steckdose leicht an und ziehen Sie den Stecker aus der Steckdose.

Ausführung IP 67

- Schalten Sie zunächst den angeschlossenen Verbraucher aus.
- Lösen Sie den Bajonettring des Steckers durch Drehen nach links.
- Heben Sie den Klappdeckel der Steckdose leicht an und ziehen Sie den Stecker aus der Steckdose.
- Drehen Sie den Klappdeckel handfest zu, um die Schutzartwirkung der Steckdosen-Kombination wieder herzustellen.

6.3 Sichtfenster öffnen / schliessen

- i** Das Sichtfenster ist bei Schutzart IP 67 mit zusätzlichen Rändelschrauben ausgestattet.



Sichtfenster öffnen / schließen

- Lösen Sie die Rändelschrauben (1) durch Drehen.
- Öffnen Sie das Sichtfenster (2) am Griff (3) und schwenken Sie dieses auf.
- Schliessen Sie das Sichtfenster, bis dieses am Gehäuse einrastet.
- Drehen Sie die Rändelschrauben fest, um die Schutzartwirkung wieder herzustellen.

7. Reinigung

Die Steckdosen-Kombination kann, je nach Einsatzbedingungen und Verschmutzung, trocken oder feucht gereinigt werden.

Es empfiehlt sich jedoch die trockene Reinigung vorzuziehen, da für die feuchte Reinigung das Gerät zuvor durch eine Elektrofachkraft spannungsfrei geschaltet werden muss.

- Entfernen Sie zunächst alle angeschlossenen Verbraucher von dem Gerät, bevor Sie mit der Reinigung beginnen.

⇒ siehe Bedienung, Seite 16

7.1 Trockene Reinigung

⚠ Gefahr

Verletzungsgefahr durch Stromschlag

Bei Arbeiten an stromführenden Bauteilen besteht die Gefahr schwerer Verletzungen oder des Todes.

- Reinigen Sie das Gerät und die Bauteile (z. B. Steckdosen) ausschließlich von außen.
- Öffnen Sie nicht das Gerät und halten Sie die Steckdosen geschlossen.

Für die Reinigung wird ein sauberes, trockenes Reinigungstuch benötigt.

- Reinigen Sie das Gerät mit einem sauberen, trockenen Reinigungstuch.

7.2 Feuchte Reinigung

Ist aufgrund starker Verschmutzung eine feuchte Reinigung erforderlich, darf das Gerät ausschließlich im spannungsfreien Zustand gereinigt werden.

Gefahr

Verletzungsgefahr durch Stromschlag

Bei der feuchten Reinigung und das Berühren von stromführenden Bauteilen besteht die Gefahr schwerer Verletzungen oder des Tods.

- Lassen Sie die Zuleitung des Geräts für die feuchte Reinigung durch eine Elektrofachkraft spannungsfrei schalten.

Achtung


Sachschaden durch falsche Reinigung

Ungeeignete Reinigungsmittel, Reinigungsgeräte und übermäßiger Gebrauch von Wasser, können Schäden am Gerät verursachen.

- Lassen Sie sich Reinigungsmittel, die Sie verwenden möchten, zuvor durch MENNEKES freigeben.
- Reinigen Sie das Gerät und die Bauteile (z. B. Steckdosen) ausschließlich von außen.
- Öffnen Sie nicht das Gerät und halten Sie die Steckdosen geschlossen.
- Vermeiden Sie fließendes Wasser.
- Achten Sie darauf, dass kein Wasser an spannungsführende Teile gelangt.
- Verwenden Sie keine Hochdruckreinigungsgeräte.

- Verwenden Sie zur Reinigung sauberes Wasser.
- Reinigen Sie das Gerät mit einem sauberen, angefeuchteten Reinigungstuch.

8. Instandhaltung

 Die in diesem Kapitel beschriebenen Tätigkeiten dürfen ausschließlich von einer qualifizierten Elektrofachkraft durchgeführt werden.

Der Betreiber / Anwender muss das Gerät in regelmäßigen Abständen durch eine Elektrofachkraft auf ordnungsgemäßen Zustand prüfen lassen.

Sollten während der Verwendung Schäden am Gerät auftreten, sind diese unverzüglich zu beseitigen.

Ggf. ist das Gerät durch eine Elektrofachkraft außer Betrieb zu nehmen.

Gefahr

Verletzungsgefahr durch beschädigtes Gerät

Bei Beschädigungen am Gerät besteht die Gefahr schwerer Verletzungen oder des Tods.

- Benutzen Sie das Gerät nicht, wenn dieses äußere Schäden aufweist.
- Kennzeichnen Sie das ggf. beschädigte Gerät, sodass dieses nicht durch andere Personen weiter benutzt wird.
- Lassen Sie die Schäden unverzüglich durch eine qualifizierte Elektrofachkraft beseitigen.
- Lassen Sie das Gerät ggf. durch eine Elektrofachkraft außer Betrieb nehmen.

- Lassen Sie das Gerät in regelmäßigen Abständen durch eine Elektrofachkraft prüfen.

9. Außerbetriebnahme und Demontage

i Die in diesem Kapitel beschriebenen Tätigkeiten dürfen ausschließlich von einer qualifizierten Elektrofachkraft durchgeführt werden.

⚠ Gefahr

Verletzungsgefahr durch Stromschlag

Bei unsachgemäßem Umgang mit elektrotechnischen Geräten und Einrichtungen besteht die Gefahr schwerer Verletzungen oder des Todes.

Die nachfolgenden Arbeiten dürfen ausschließlich von einer qualifizierten Elektrofachkraft durchgeführt werden.

- Führen Sie die nachfolgenden Arbeiten nur aus, wenn Sie eine qualifizierte Elektrofachkraft sind und über die entsprechenden Fähigkeiten und Kenntnisse verfügen.

9.1 Gerät außer Betrieb nehmen

Gerät spannungsfrei schalten

⚠ Gefahr

Verletzungsgefahr durch Stromschlag

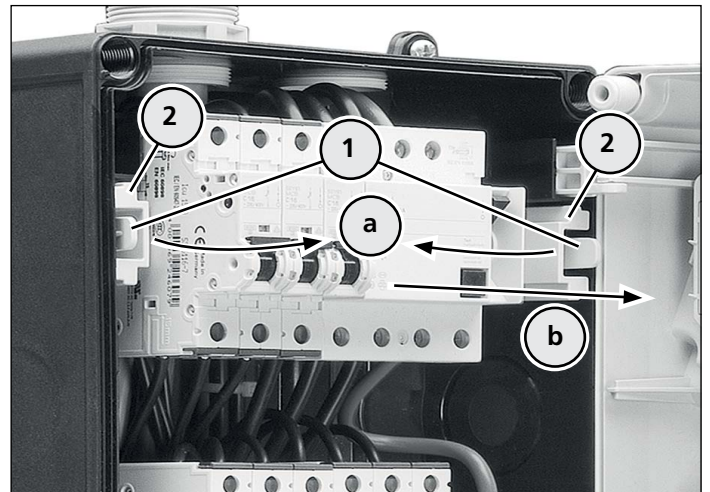
Bei Arbeiten an stromführenden Bauteilen besteht die Gefahr schwerer Verletzungen oder des Todes.

- Schalten Sie die Zuleitung des Geräts für die Demontearbeiten spannungsfrei.
- Sichern Sie die ausgeschaltete Versorgungsspannung gegen unbeabsichtigtes Wiedereinschalten durch andere Personen.
- Prüfen Sie die Spannungsfreiheit der Zuleitung, bevor Sie mit den Demontearbeiten beginnen.

Gerät öffnen

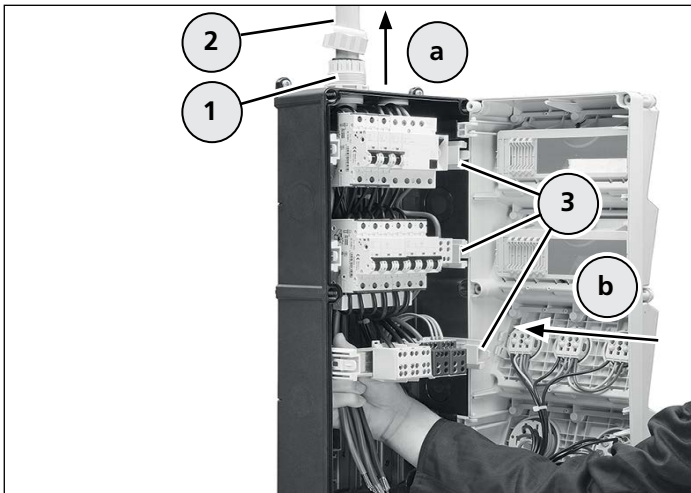
- Öffnen Sie das Gerät
- ⇒ siehe Seite 12

Zuleitung abklemmen und entfernen



Tragschienen herausziehen

- Drücken Sie die beiden Rasthebel (**1**) nach innen (**a**) und ziehen Sie die Tragschienen (**2**) mit den montierten Bauteilen vor (**b**).
- Verfahren Sie ggf. mit allen weiteren Tragschienen auf die gleiche Weise.



Gerät abklemmen

- Klemmen Sie die Leiter von den elektrischen Bauteilen ab.
- Lösen Sie die Kabelverschraubung (1).
- Ziehen Sie die Zuleitung (2) aus dem Gehäuse heraus (a).
- Schieben Sie die Tragschienen (3) nach hinten in das Gehäuse (b), bis diese einrasten.

Gerät schließen

- Schließen Sie das Gerät
- ⇒ siehe Seite 14

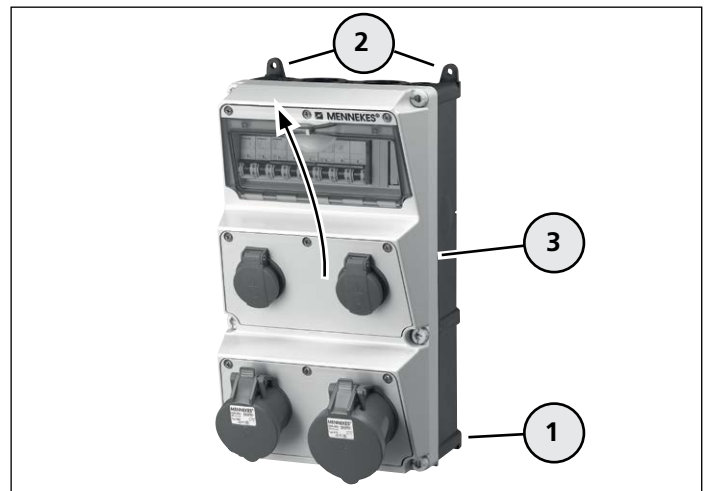
9.2 Gerät demontieren

⚠ Vorsicht

Verletzungsgefahr durch schweres Gerät

Wird ein schweres Gerät transportiert, montiert oder demontiert, kann dies herunterfallen und Verletzungen verursachen.

- Transportieren und montieren Sie ein schweres Gerät ggf. mit Hilfe einer zweiten Person.
- Verwenden Sie ggf. geeignete Hilfsmittel.



Gerät demontieren

- Lösen Sie zunächst die unteren Schrauben (1) am Gehäuse.
- Entfernen Sie die oberen Schrauben (2).
- Nehmen Sie das Gerät (3) nach oben ab.
- Entfernen Sie die unteren Schrauben.

10. Störungen

Warnung

Verletzungsgefahr durch unbeabsichtigtes Anlaufen von elektrischen Verbrauchern

Elektrische Verbraucher die an der Steckdosen-Kombination angeschlossen sind, können beim Wiedereinschalten eines ausgelösten Schutzorgans selbsttätig anlaufen und Verletzungen verursachen.

- Schalten Sie ein Schutzorgan erst ein, nachdem Sie alle angeschlossenen Verbraucher ausgeschaltet oder diese von der Steckdosen-Kombination getrennt haben.

Vorgehensweise zur Störungsbehebung

a) Ein FI-Schutzschalter löst aus

- Prüfen Sie durch Sichtprüfung die Steckdosen-Kombination und die angeschlossenen Verbraucher auf Defekte.

JA - es liegt ein Defekt an einem der Geräte vor

- Beauftragen Sie eine Elektrofachkraft.

NEIN - es liegt kein Defekt vor

- Schalten Sie den FI-Schutzschalter wieder ein.

Der FI-Schutzschalter löst erneut aus!

- Beauftragen Sie eine Elektrofachkraft.

b) Ein LS-Schalter oder eine Schraubsicherung lösen aus

- Prüfen Sie durch Sichtprüfung die Steckdosen-Kombination und die angeschlossenen Verbraucher auf Defekte.

JA - es liegt ein Defekt an einem der Geräte vor

- Beauftragen Sie eine Elektrofachkraft.

NEIN - es liegt kein Defekt vor

- Prüfen Sie die Anschlusswerte der angeschlossenen Verbraucher.

Sind die Anschlusswerte in Ordnung:

- Schalten Sie den LS-Schalter bzw. die Schraubsicherung wieder ein.

Der LS-Schalter bzw. die Schraubsicherung löst erneut aus!

- Beauftragen Sie eine Elektrofachkraft.

11. Lagerung und Entsorgung

11.1 Gerät lagern

Für die ordnungsgemäße Lagerung und um einen späteren, störungsfreien Betrieb des Geräts zu ermöglichen, sind die nachfolgenden Punkte zu beachten.

- Reinigen Sie das Gerät vor dem Lagern.

⇒ siehe Seite 17

- Verpacken Sie das Gerät in der Originalverpackung oder einem geeigneten Karton.
- Lagern Sie das Gerät in einem trockenen und temperierten Raum bei einer Lagertemperatur zwischen 0 °C und 40 °C.

11.2 Gerät entsorgen

Das Gerät ist bei Gebrauchsende außer Betrieb zu nehmen, zu demontieren und ordnungsgemäß zu entsorgen.

Die Außerbetriebnahme und Demontage darf ausschließlich durch eine Elektrofachkraft erfolgen.

Für die Entsorgung sind die gültigen, nationalen gesetzlichen Regelungen und Bestimmungen des Verwenderlands zu beachten.

12. Technische Daten

12.1 Typenschild

Beispiel:



Pos.	Erläuterung
1	Artikelnummer
2	max. Vorsicherung der Zuleitung + I_{nA}
3	Bemessungsspannung
4	Frequenz
5	Bemessungskurzschlussstrom
6	Produktnorm
7	Gerätegewicht
8	Fertigungscode
9	Bemessungsbelastungsfaktor (RDF)
10	Schutzart (IP)

Beachten Sie neben dem Typenschild die gerätespezifischen Anschlusswerte.

⇒ siehe Anhang

12.2 Umgebungsbedingungen

Für einen sicheren und störungsfreien Betrieb des Geräts müssen die folgenden Umgebungsbedingungen beachtet werden.

⚠ Achtung

Sachschaden durch ungünstige Umgebungsbedingungen

Bei der Aufstellung des Geräts sind die örtlichen Umgebungsbedingungen zu berücksichtigen. Bei Nichtbeachten kann dies (z. B. durch sinkende Belastbarkeit des Geräts) zu Schäden am Gerät führen.

- Beachten Sie die Umgebungsbedingungen bei der Aufstellung und für den sicheren Betrieb des Geräts.

- Bauen Sie das Gerät nicht in ein zusätzliches Gehäuse oder in eine Gebäudenische ohne die Freigabe durch MENNEKES ein.
- Decken Sie die Seitenflächen des Geräts nicht ab.
- Vermeiden Sie explosive oder leicht entzündliche Stoffe in unmittelbarer Nähe des Geräts.
- Verwenden Sie ausschließlich Kupferleitungen als Zuleitung.

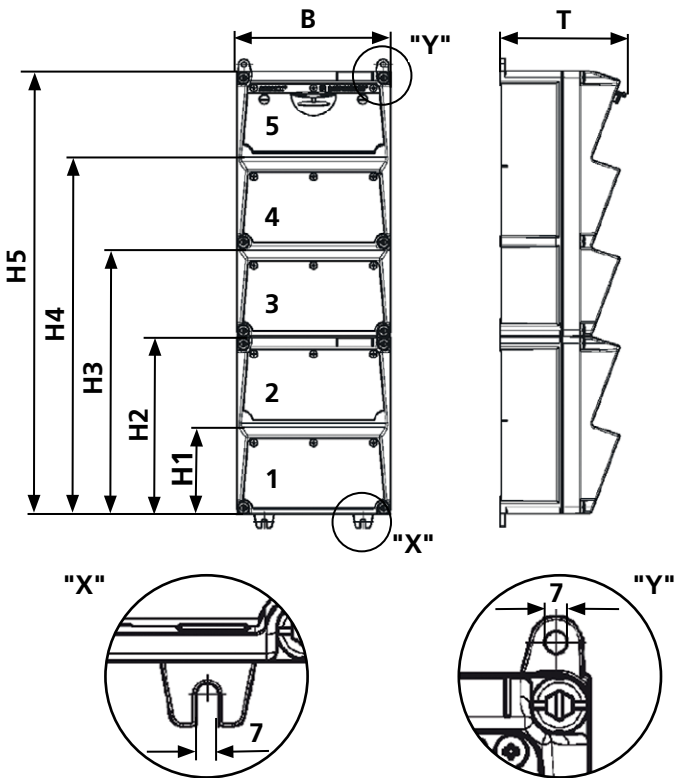
Zulässige Umgebungstemperaturen für den Betrieb

Innenraum- und Freiluftaufstellung		
Min.	Max.	Mittelwert bei 24h
- 25 °C	+ 40 °C	nicht höher + 35 °C

12.3 Abmessungen

12.3.1 Wandverteiler

Gehäusemaße



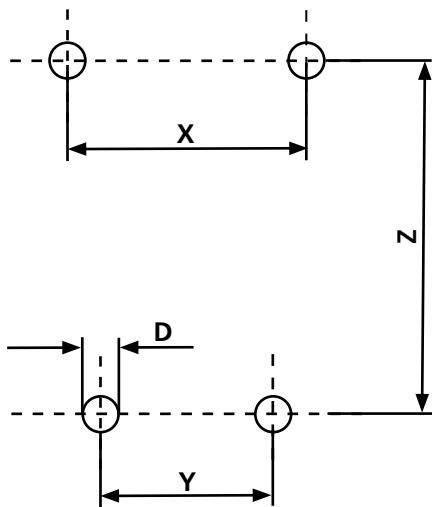
AMAXX® Gehäusemaße

Anzahl der Gehäuse-segmente	Höhe H1-H5 (mm)	Breite B (mm)	Tiefe T (mm)
1	130	225	175
2	260	225	175
3	390	225	175
4	520	225	185
5	650	225	185

AMAXX® s Gehäusemaße

5	650	112,5	136
---	-----	-------	-----

Bohrmaße für Befestigungslöcher



AMAXX® Bohrmaße

Anzahl der Gehäuse-segmente	Maß X (mm)	Maß Y (mm)	Maß Z (mm)
1	204	145	150
2	204	145	280
3	204	145	410
4	204	145	540
5	204	145	670

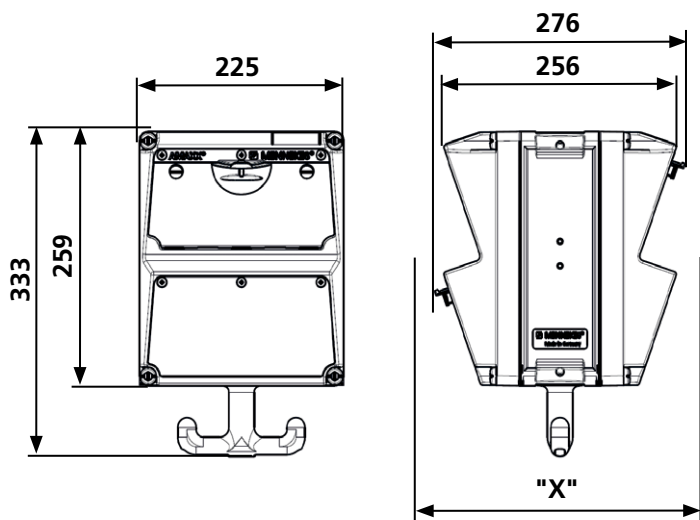
AMAXX® s Bohrmaße

5	93	89	670
---	----	----	-----

Bohrdurchmesser "D" entsprechend der vorgesehenen Dübel wählen.

12.3.2 Hängeverteiler

Gehäusemaße



Maß "X" mit eingebauten Steckdosen
(Steckdosen nicht abgebildet!)

AMAXX® Gehäusemaße

Steckdose	Schutzart	Maß "X" (mm)
Schuko 16A / 230V	IP 44	282
	IP 67	326
CEE 16A / 3p / 230V	IP 44	342
	IP 67	350
CEE 16A / 5p / 400V	IP 44	354
	IP 67	362
CEE 32A / 5p / 400V	IP 44	372
	IP 67	382

About this Document

© Copyright MENNEKES Elektrotechnik GmbH & Co. KG

This document is protected by copyright.

The contents of this document is the property of MENNEKES Elektrotechnik GmbH & Co. KG and may not be duplicated or reproduced, in whole or in part, without the prior consent of the copyright holder.

Warnings

Danger

This warning indicates imminent danger. Failure to observe this warning will result in death or major injury.

Warning

This warning indicates a potentially hazardous situation. Failure to observe this warning can result in death or major injury.


Caution

This warning indicates a potentially hazardous situation. Failure to observe this warning can result in light or minor injuries.

Attention

This warning indicates a potentially hazardous situation. Failure to observe may result in equipment damage lead to the unit.

General information

 This note indicates additional, useful information on a given topic.

Symbols used

• Request for action

– Listing

⇒ Cross-reference to another passage in the document

Table of Contents

1. General information.....	4	9. Taking out of service and dismantling.....	19
1.1 Contact details	4	9.1 Taking the device out service	19
2. For your safety.....	4	9.2 Dismantling the device	20
2.1 Intended use	4	10. Faults	21
2.2 Target groups	5	11. Storage and disposal.....	21
2.2.1 Qualified electrician.....	5	11.1 Storing the device.....	21
2.2.2 Owner / User.....	5	11.2 Disposing of the device	21
2.3 Foreseeable misuse.....	6	12. Technical data	22
3. Residual risks	7	12.1 Rating plate.....	22
3.1 Danger due to condensed water	7	12.2 Ambient conditions	22
3.2 Danger due to improper operation.....	7	12.3 Dimensions.....	23
4. Device structure	8	12.3.1 Wall-mounted power distributor.....	23
5. Installation and start-up	9	12.3.2 Suspended power distributor.....	24
5.1 Unpacking the device	10	13. Appendix	
5.2 Fitting the wall-mounted power distributor	10	Connected loads	
5.2.1 Installation preparation.....	10		
5.2.2 Installing the device.....	11		
5.2.3 Connecting the device.....	12		
5.3 Fitting the suspended power distributor	15		
5.3.1 Installation preparation.....	15		
5.3.2 Connecting the device.....	15		
6. Operation	16		
6.1 Connecting electrical consumers.....	16		
6.2 Removing electrical consumers	16		
6.3 Opening/Closing the window	17		
7. Cleaning.....	17		
7.1 Cleaning with a dry cloth	17		
7.2 Cleaning with a damp cloth	18		
8. Maintenance	18		

1. General Information

The information provided in these installation and operating instructions exclusively apply to the devices described in this manual.

There may be visual variations regarding the illustrations in this manual, depending on the device version. If device-specific information is required, reference to this is made at the relevant passage in the manual.

Apart from these installation and operating instructions, the scope of delivery may include additional instructions for device components, which must be fully complied with.

In addition to the requirements set out in this manual, national statutory regulations and provisions in the country of installation must also be complied with (concerning accident prevention, work protection regulations, environmental protection regulations, etc.).

Apart from the printed version of these installation and operating instructions, there are further language versions available for download at the homepage of MENNEKES.

1.1 Contact details

MENNEKES

Elektrotechnik GmbH & Co. KG
Industrial plugs and sockets

Aloys-Mennekes-Str. 1
D-57399 Kirchhundem
Germany

Tel.: +49 (0) 27 23 / 41-1
Fax: +49 (0) 27 23 / 41-2 14
E-mail info@MENNEKES.de
Internet www.MENNEKES.de

2. For Your Safety

2.1 Intended use

The AMAXX® receptacle combination is intended solely for use as a fixed power distributor (indoor and outdoor use, dependent on the version).

As a wall-mounted power distributor, the device is intended to be mounted on a wall; as a suspended power distributor, it is intended to be attached to a ceiling, for example.

MENNEKES Elektrotechnik GmbH & Co. KG accepts no liability for any consequences arising from improper use of the device.

Please read these installation and operating instructions thoroughly before using the device, and always comply with the information provided.

No liability is assumed for damage or defects due to failure to observe instructions contained in this manual.

Keep these installation and operating instructions available at the device, and pass these on to the new owner or user should the device change hands.

There are certain tasks associated with the use of the device that must exclusively be carried out by a qualified electrician.

This is explicitly pointed out at the beginning of a relevant chapter.

Warning

Risk of sustaining injury due to failure to comply with instructions given in the operating manual

There is a risk of sustaining major injury, if instructions in the operating manual are not complied with or if work steps are not exactly executed as specified in the operating manual.

- Observe the instructions given in the operating manual in all aspects.
- Only carry out the work steps described in the operating manual.

2.2 Target groups

2.2.1 Qualified electrician

The assembly, removal, installation, start-up and maintenance of the device must only be carried out by a qualified electrician.

The electrician must meet and observe the following requirements:

- Comply with information given in the installation and operating instructions in all aspects
- Ensure that the device is used as intended
- Knowledge and application of relevant electrotechnical regulations (e. g. DIN VDE 0100, part 600; DIN VDE 0100, part 410)
- Knowledge of general and special regulations pertaining to safety and accident prevention.
- Ability to recognise risks and avoid possible hazards.
- Transfer of installation and operating instructions to the owner / user of the device

2.2.2 Owner / User

Operation of the device may be carried out by persons with or without electrotechnical training.

The owner / user must ensure that the device is used as intended, and must also meet and observe the following requirements:

- Comply with information given in the installation and operating instructions in all aspects
- Ensure that the device is used as intended
- Instruct persons who use the device
- Recognise risks and avoid possible hazards
- Bring in an electrician in the case of errors or faults
- Protect persons (e.g. children) who are not able to accurately assess the hazards associated with using the device.
- Permanent storage of installation and operating instructions for reference

2.3 Foreseeable misuse

The following points must be observed to ensure safe use of the device and to avoid misuse:

Misuse: Failure to observe the information given in the installation and operating instructions

- Observe all of the information given in the installation and operating instructions for carrying out any task.
- Only perform the tasks which are described in these installation and operating instructions.
- Exactly follow the procedure and sequence for the described work steps.

Misuse: Operation of a device that has not been completely installed, is damaged, or incorrectly connected

- Only have a qualified electrician connect the device, put it into service and maintain it.
- Only operate the device, if it has been completely installed, is undamaged, and if an electrician has executed the proper start-up procedure.

Misuse: Manipulation of the device

- Do not remove any parts of the device.
- Do not perform any modification to or conversion of the device.

Misuse: Working on the device with the supply voltage switched on (electrician!)

- Switch off the supply voltage before commencing work on the device.

• Misuse: Use of unsuitable cleaning agents

- Only use cleaning agents approved by MENNEKES.

Misuse: Use of unapproved replacement parts and accessories

- Only use replacement parts and accessories manufactured and/or approved by MENNEKES.

Misuse: Operation of the device under unsuitable ambient conditions

- Only operate the device under the approved and suitable ambient conditions.

⇒ see page 22

Misuse: Climbing onto or sitting on the device

- Do not climb onto the device or sit on it.

Misuse: Use of the device for storage

- Do not cover the device with objects.
- Do not put objects on the device.

Misuse: Improper putting into service and taking out of service procedures

- Only have a qualified electrician put the device into service and take it out of service.

⇒ see page 8 and page 19

3. Residual Risks

3.1 Danger due to condensed water

The formation of condensation may occur within the receptacle combination (especially with IP 67 protection class) due to temperature fluctuations or intense solar radiation.

Attention

Material damage due to condensed water

Condensation may occur on the inside of the device in the case of unfavourable ambient conditions. This may cause damage to the device.

- Only operate the device under suitable ambient conditions.

⇒ see page 22

- Use diaphragm cable glands for device ventilation purposes.

3.2 Danger due to improper operation

Warning

Risk of sustaining injury due to improper operation

Improper operation may cause damage to the device, which may result in injuries.

- Always disconnect the plug by pulling at the plug housing of the connected plug to remove it from the socket.
- Do not disconnect the plug by pulling at its cable.
- Ensure that the cables are not kinked, pinched or run over, and will not make contact with external heat sources.

EN

Fire hazard due to heat accumulation

Heat may build up within the receptacle combination if the device has been covered by an object. This may cause a fire.

Warning

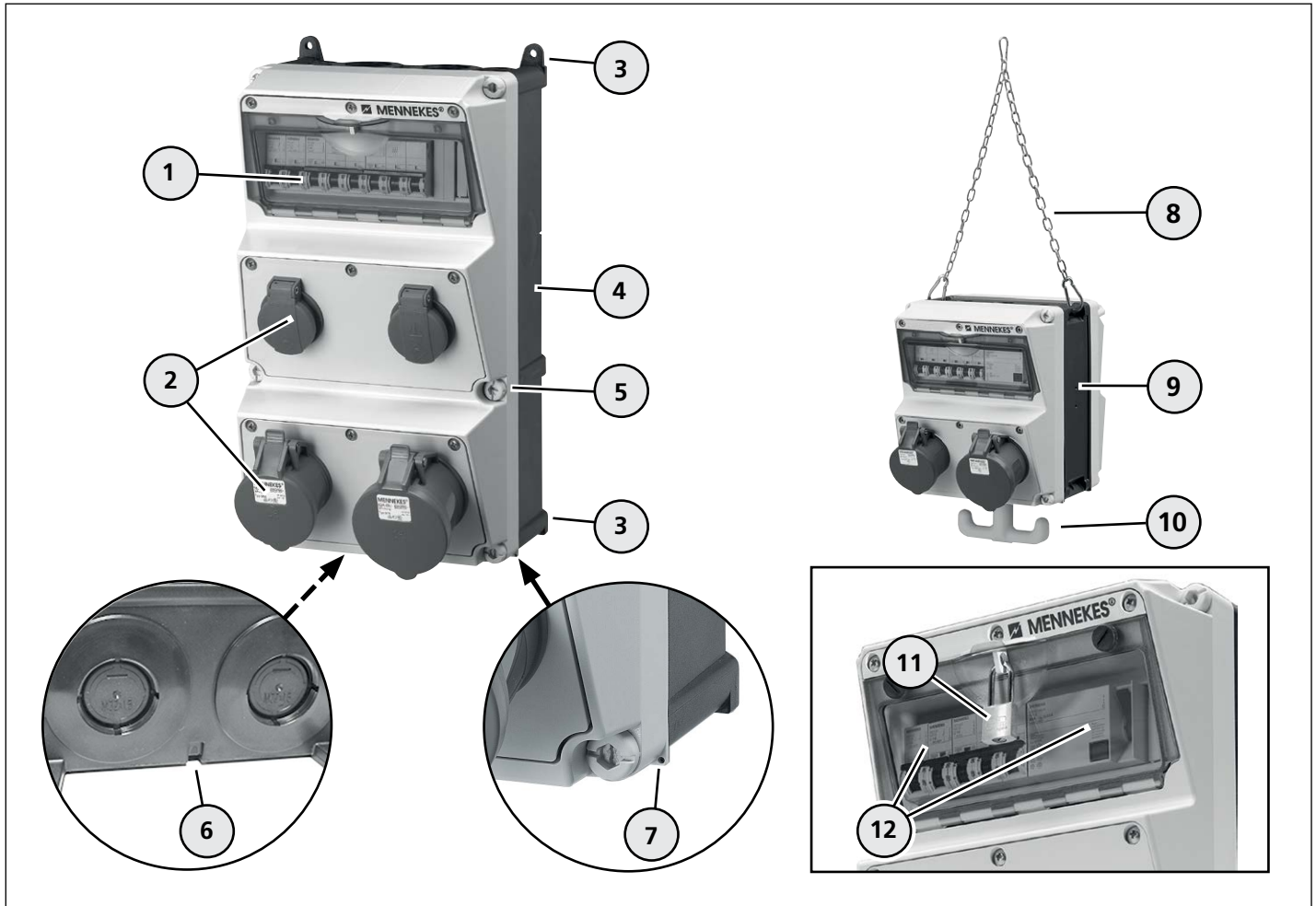
Risk of sustaining injury due to fire

Should the device be covered, heat may build up within the device, which may cause a fire. There is a risk of sustaining major injury.

- Do not cover the device with objects.
- Do not put objects on the device.

4. Device Structure

Receptacle combination as a wall-mounted or suspended power distributor



Components of the receptacle combination

- 1 Window (IP 67 with knurled screws)
- 2 Sockets (device-specific design)
- 3 Fixing lugs (wall-mounted power distributor only)
- 4 Housing (wall-mounted power distributor)
- 5 Housing screws (the quantity depends on the specific device)
- 6 Removable drain outlet (IP 44 only)
- 7 Sealed point
- 8 Chain
- 9 Housing (suspended power distributor)
- 10 Hook
- 11 Padlock (optional)
- 12 Protective devices

i The receptacle combination is equipped with different components (depending on the protection class version). These may vary in terms of appearance, function, and operation. For easier identification of the device, the quality symbol for function is provided on the outside of the device. This, however, may not necessarily be consistent with the equipment identification on the inside.

5. Installation and Start-Up

- The activities described in this chapter must only be carried out by a qualified electrician.

Danger

Risk of sustaining injury due to electric shock

A risk of sustaining major injury or death is associated with the improper handling of electrotechnical devices and equipment.

The tasks described below may only be carried out by a qualified electrician.

- Only carry out the tasks described below, if you are a qualified electrician or possess the appropriate knowledge and skills.

Warning

Risk of sustaining injury due to fire

There is risk of fire which may cause injury should the device be connected to a supply line whose cross-section is insufficient and/or is not adequately protected by a fuse.

- Use an adequate fuse and a supply line with a sufficient cross-section for the device.

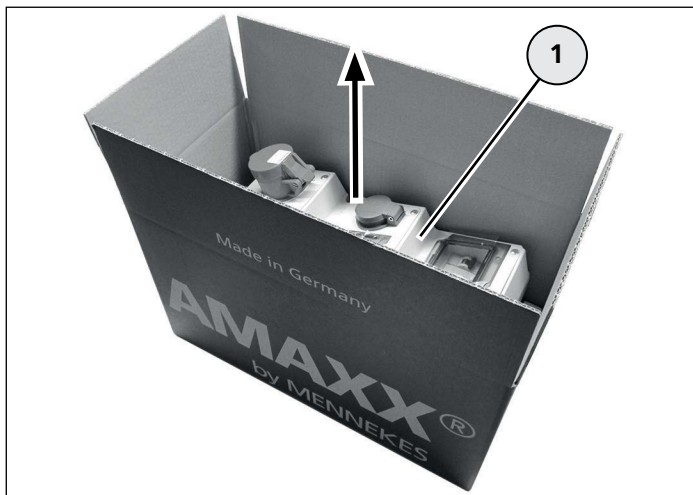
Attention

Material damage due to insufficient cross-section and/or inadequate fuse

There is a risk of overloading the device and subsequent damage to the device should it be connected to a supply line whose cross-section is insufficient and/or is not adequately protected by a fuse.

- Use an adequate fuse and a supply line with a sufficient cross-section for the device.
- Comply with the specifications given on the rating plate and in the "Appendix" chapter.

5.1 Unpacking the device



Unpacking the device

- Do not use sharp or pointed objects for opening the package to avoid damage to the device.
- Open the package and take out the device (1).
- Store the package or dispose of it in accordance with applicable regulations.

Checking the device for damage sustained during transportation

- Check the device for damage sustained during transportation.
- Do not use a device that is damaged.
- If necessary, contact the responsible dealer.

5.2 Fitting the wall-mounted power distributor

- **i** The device is solely intended for vertical installation on a wall. The usage position is determined by the opening direction of the hinged lids of the sockets.

5.2.1 Installation preparation

Opening the cable entry

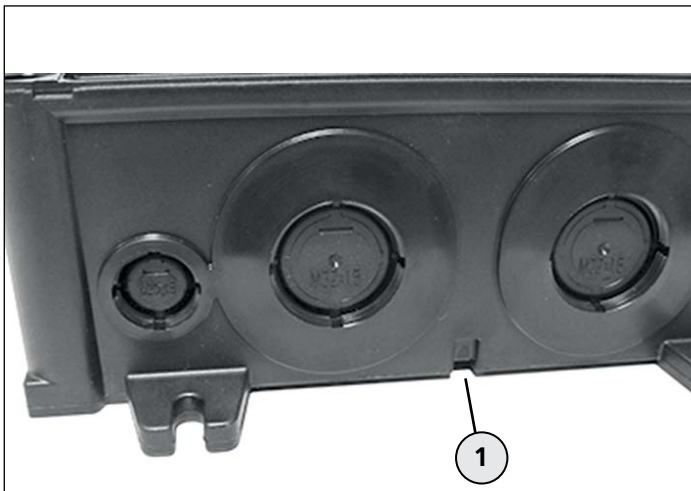


Opening the cable entry

- Use an appropriate tool to open the required cable entry (1) either at the top side or the bottom side of the housing.
- Fit a cable gland in the opening that meets the relevant protection class requirements.

Opening the drain outlet (IP 44 only)

The housing has a drain outlet which can be opened (e.g. formation of condensation)



Opening the drain outlet

- Use an appropriate tool to open the drain outlet (1) at the underside of the housing, if necessary.

Fastening elements

Suitable screws and dowels must be used for wall installation.

To this end we recommend using the AMAXX fastening set, which consists of:

- 4 screws, 6 x 70 Pozidrive, size 3, galvanised steel
- 4 universal dowels, 8 x 50 for concrete, porous concrete, solid brick, perforated brick and plasterboard panels.

Fastening options:

⇒ see Product Catalogue or www.MENNEKES.de

5.2.2 Installing the device

Danger

Risk of sustaining injury due to electric shock

There is a risk of sustaining major injury or death when working on or with live components.

- De-energise the supply line to the device prior to commencing installation tasks.
- Secure the de-energised supply voltage connection point against inadvertent reactivation by other persons.
- Check that the supply line is de-energised prior to commencing installation tasks.

Drilling anchor points

Specifications on drilling dimensions for mounting the device can be found in the "Technical data" chapter.

⇒ see page 23

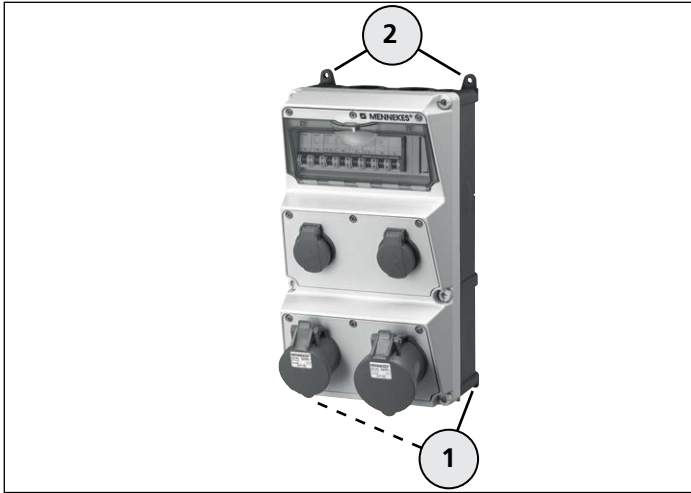
- Determine the drilling dimensions for the device and put marks on the wall accordingly.
- Drill the anchor points and insert the dowels.

Caution

Risk of sustaining injury due to heavy device

If a heavy device is being transported, installed or removed, it may fall down and cause injury.

- Transport and install a heavy device with the aid of a second person if needed.
- Use appropriate auxiliary equipment.



Mounting the device

The fixing lugs (1) and (2) are used for mounting the device on the wall.

- First fit the screws for the lower fixing lugs (1) to the wall.
- Then position the device on the screws.
- Fit the screws for the upper fixing lugs (2).
- Tighten all screws and check whether the device is fitted firmly.

5.2.3 Connecting the device

Switching off the supply voltage

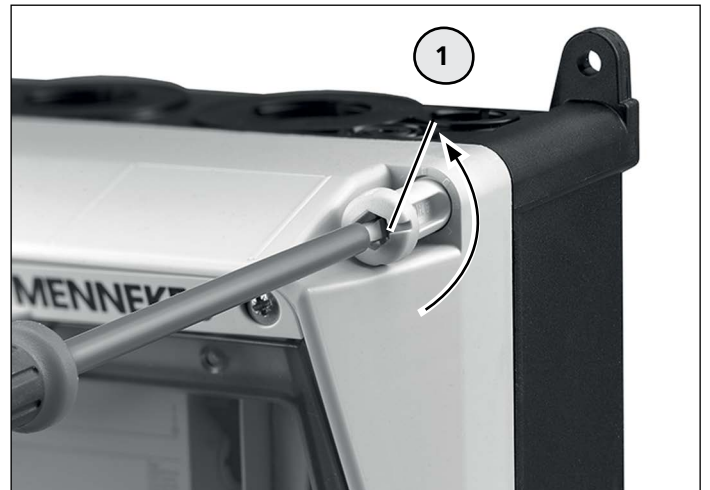
Danger

Risk of sustaining injury due to electric shock

There is a risk of sustaining major injury or death when working on or with live components.

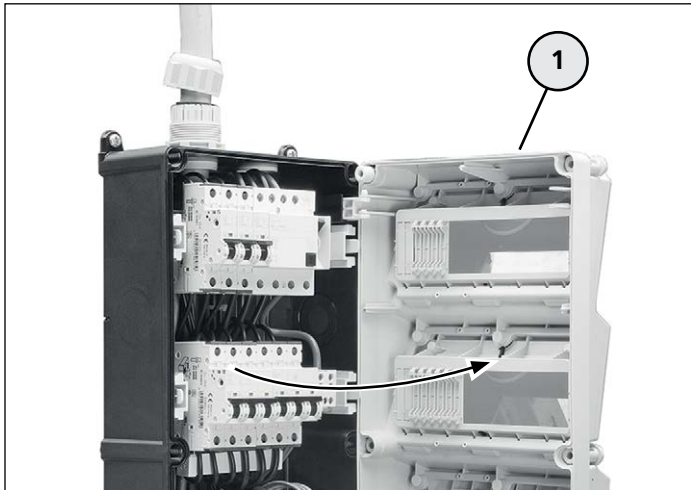
- De-energise the supply line to the device prior to commencing installation tasks.
- Secure the de-energised supply voltage connection point against inadvertent reactivation by other persons.
- Check that the supply line is de-energised prior to commencing installation tasks.

Opening the device



Opening the device

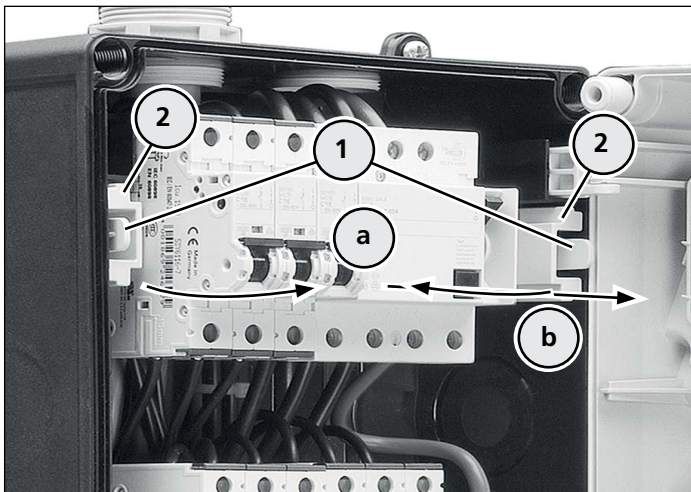
- Unscrew the captive panel screws (1) to open the housing cover.



Opening the device

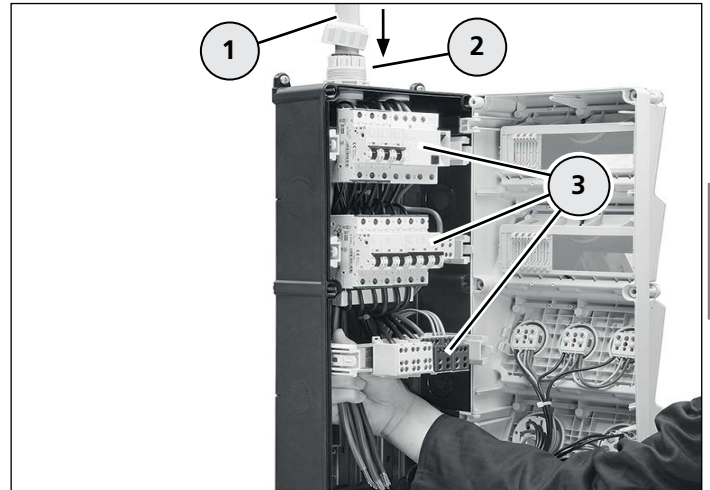
- Slightly pull the housing cover (1) to the front and swing it open.

Laying and connecting the supply line



Pull out the mounting rails

- Push both locking levers (1) towards the inside (a) and pull forward the mounting rails (2) with the fitted components (b).
- Proceed with the remaining mounting rails in the same manner.



Connecting the device

- Remove the jacket of the supply line so that the required length is reached.
- Guide the supply line (1) through the cable gland (2) into the housing.
- Guide the supply line behind the fitted components (3) until the required length has been reached.
- Tighten the cable gland (2).
- Push the mounting rails back into the housing so that they lock in place.
- Remove the insulation from the individual wires.
- Connect the wires to the accordingly marked terminals.
- Check to ensure that all wire terminations and pre-wired components in the device are firmly fitted.
- Tighten loose threaded connections as needed.

Checking the connection of the supply line

- Switch on the supply voltage.
- Check the voltage and the field of rotation of the supply line at the device.

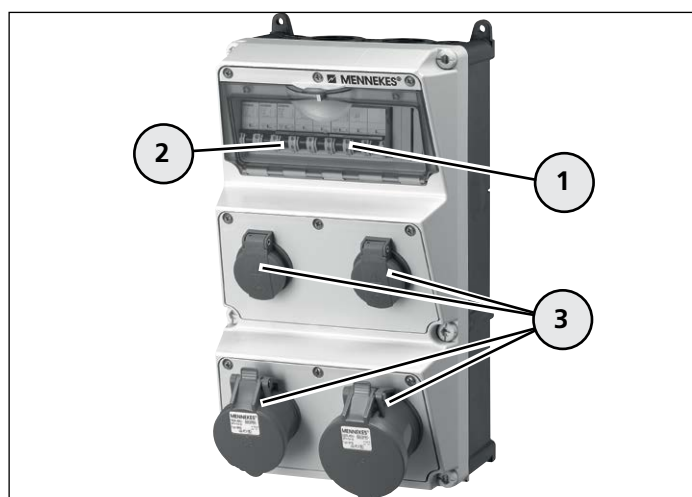
Closing the device



Closing the device

- Close the housing cover and tighten the housing screws (1).

Checking the socket connection



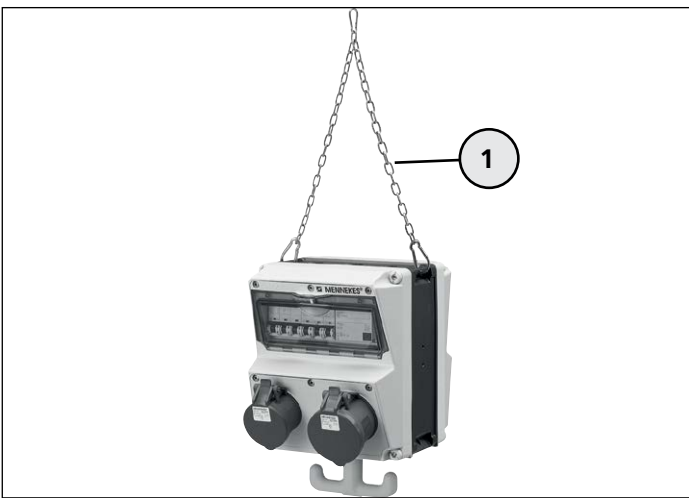
Checking the sockets

- Open the window (1) and switch on the protective devices (2).
- ⇒ see Operation, page 16
- Check the voltage of the sockets (3).

5.3 Fitting the suspended power distributor

5.3.1 Installation preparation

The receptacle combination has a chain (1) so that it can be attached to a suspension fixture.



Receptacle combination as a suspended power distributor

! Attention

Material damage due to unsuitable mounting

If the device has not been properly mounted, it may fall down and sustain damage.

- With due consideration to the weight of the device, use a suitable suspension fixture that is capable of carrying the weight.
- Bear in mind the weight of the device

⇒ see Rating plate

- Use the chain to secure the receptacle combination on the suspension fixture intended for this purpose.

5.3.2 Connecting the device

The suspended power distributor is connected to the power supply in the same manner as the wall-mounted power distributor.

- Install the supply line for the device without attaching a mechanical load (e.g. device weight).
- Connect the device to the power supply.

⇒ see page 12

! Caution

Risk of sustaining injury due to the device falling down

If the load is too much, the device may fall down and cause injury.

- Avoid attaching additional weight to the device.
- Do not suspend yourself from the device.

6. Operation

Danger

Risk of sustaining injury due to damaged device

There is a risk of sustaining major injury or death if the device is damaged.

- Do not use the device if there is external damage.
- Mark the possibly damaged device, so that no other person will continue to use it.
- Have a qualified electrician rectify the damage without delay.
- Have an electrician take the device out of service if necessary.

6.1 Connecting electrical consumers

IP 44 version

- Open the hinged lid of the socket and completely insert the plug of the electrical consumer.

IP 67 version

- Open the firmly closed hinged lid by turning it anticlockwise.
- Open the hinged lid of the socket and completely insert the plug of the electrical consumer.
- Tighten the bayonet ring of the plug at the socket by turning it clockwise (so that the protection class requirements are met).
- Switch on the electrical consumer.

6.2 Removing electrical consumers

Warning

Risk of sustaining injury due to improper operation

Improper operation may cause damage to the device, which may result in injuries.

- Always disconnect the device plug from the socket by pulling the plug housing.
- Do not disconnect the plug by pulling at its cable.
- Ensure that the cables are not kinked, pinched or run over, and will not make contact with external heat sources.

IP 44 version

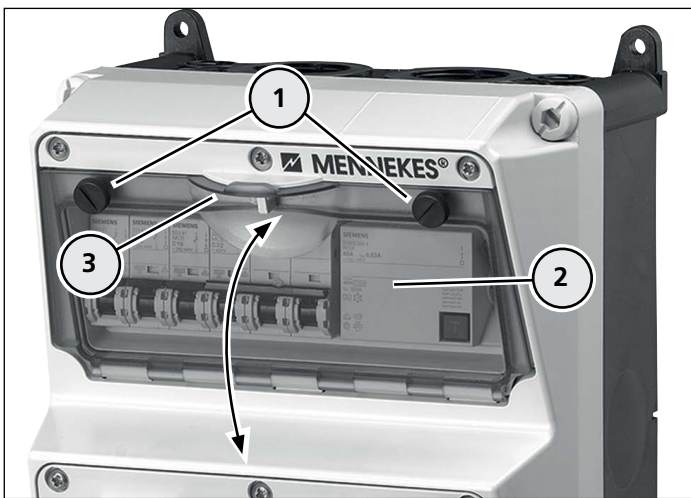
- First switch off the connected electrical consumer.
- Then slightly raise the hinged lid of the socket and pull the plug out of the socket.

IP 67 version

- First switch off the connected electrical consumer.
- Loosen the bayonet ring of the plug by turning it anticlockwise.
- Then slightly raise the hinged lid of the socket and pull the plug out of the socket.
- Turn close the hinged lid so that it is hand-tight and to ensure that the protection class requirements are met again.

6.3 Opening/Closing the window

- i** The window is equipped with additional knurled screws in the case of the IP 67 protection class.



Opening/Closing the window

- Turn the knurled screws (1) to loosen them.
- Open the window (2) using the handle (3) and swing it open.
- Close the window so that it locks in place at the housing.
- Tighten the knurled screw so that the protection class requirements are met again.

7. Cleaning

The receptacle combination can be cleaned with a dry cloth or a damp cloth, depending on application conditions and soiling.

Preference should be given to cleaning the device with a dry cloth, because an electrician first has to de-energise the device to be able to clean it with a damp cloth.

- First remove all connected electrical consumers from the device, before starting cleaning tasks.

⇒ see Operation, page 16

7.1 Cleaning with a dry cloth

⚠ Danger

Risk of sustaining injury due to electric shock

There is a risk of sustaining major injury or death when working on or with live components.

- Only clean the device and the components (e.g. sockets) externally.
- Do not open the device and keep the sockets closed.

A clean, dry cloth is needed for cleaning.

- Use a clean, dry cloth to clean the device.

7.2 Cleaning with a damp cloth

Should cleaning with a damp cloth be required due to heavy soiling, then the device must only be cleaned in a de-energised state.

Danger

Risk of sustaining injury due to electric shock

There is a risk of sustaining major injury or death in the case of cleaning the device with a damp cloth and touching live components.

- Have an electrician de-energise the supply line of the device prior to commencing cleaning tasks with a damp cloth.

Attention


Material damage due to incorrect cleaning agents

The use of unsuitable cleaning agents, cleaning devices and excessive use of water may cause damage to the device.

- Obtain prior approval from MENNEKES for cleaning agents you would like to use.
- Only clean the device and the components (e.g. sockets) externally.
- Do not open the device and keep the sockets closed.
- Avoid the use of running water.
- Ensure that water cannot reach live parts.
- Do not use high-pressure cleaning appliances.

- Use clean water for cleaning tasks.
- Use a clean, damp cloth to clean the device.

8. Maintenance

-  The activities described in this chapter must only be carried out by a qualified electrician.

The owner / user must have an electrician inspect the device for proper condition at regular intervals.

Should damage to the device occur during its use, then this should be rectified immediately.

Have an electrician take the device out of service if necessary.

Danger

Risk of sustaining injury due to damaged device

There is a risk of sustaining major injury or death if the device is damaged.

- Do not use the device if there is external damage.
- Mark the possibly damaged device, so that no other person will continue to use it.
- Have a qualified electrician rectify the damage without delay.
- Have an electrician take the device out of service if necessary.

- Have an electrician inspect the device at regular intervals.

9. Taking out of Service and Dismantling

i The activities described in this chapter must only be carried out by a qualified electrician.

⚠ Danger

Risk of sustaining injury due to electric shock

A risk of sustaining major injury or death is associated with the improper handling of electrotechnical devices and equipment.

The tasks described below may only be carried out by a qualified electrician.

- Only carry out the tasks described below, if you are a qualified electrician or possess the appropriate knowledge and skills.

9.1 Taking the device out of service

Disconnect the device from voltage

⚠ Danger

Risk of sustaining injury due to electric shock

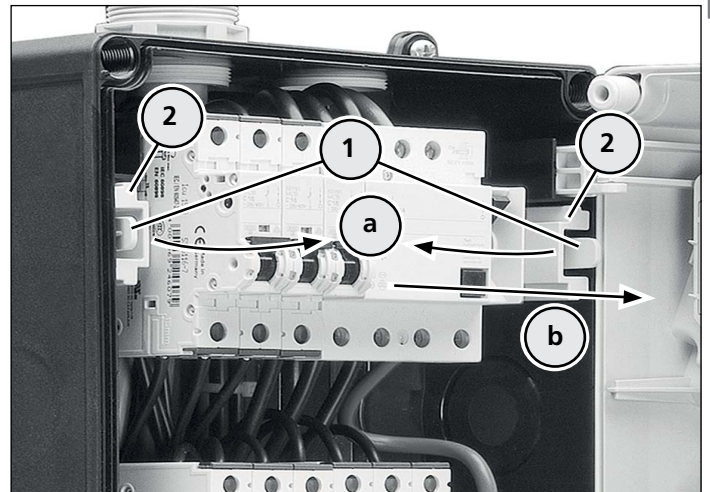
There is a risk of sustaining major injury or death when working on or with live components.

- Disconnect the supply line of the device from voltage prior to commencing dismantling tasks.
- Secure the de-energised supply voltage connection point against inadvertent reactivation by other persons.
- Check that the supply line is de-energised prior to commencing dismantling tasks.

Opening the device

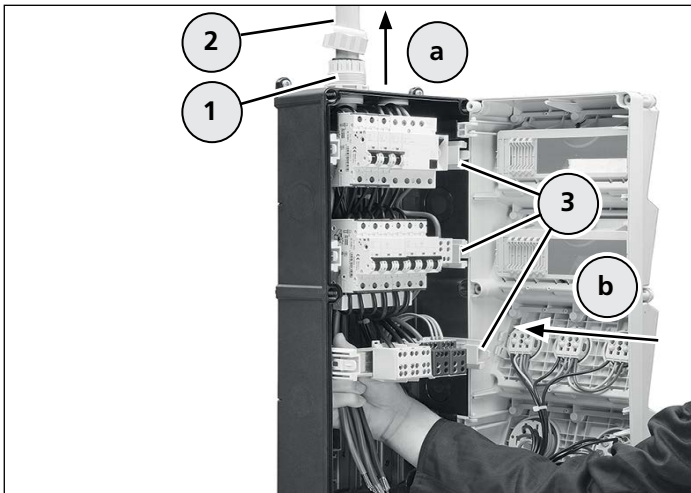
- Open the device
- ⇒ see page 12

Disconnect and remove the supply line



Pull out the mounting rails

- Push both locking levers (1) towards the inside (a) and pull forward the mounting rails (2) with the fitted components (b).
- Proceed with the remaining mounting rails in the same way (if applicable).



Disconnecting the device

- Disconnect the wires from the electrical components.
- Loosen the cable gland (1).
- Pull the supply line (2) out of the housing (a).
- Push the mounting rails (3) back into the housing (b) so that they lock in place.

Closing the device

- Close the device

⇒ see page 14

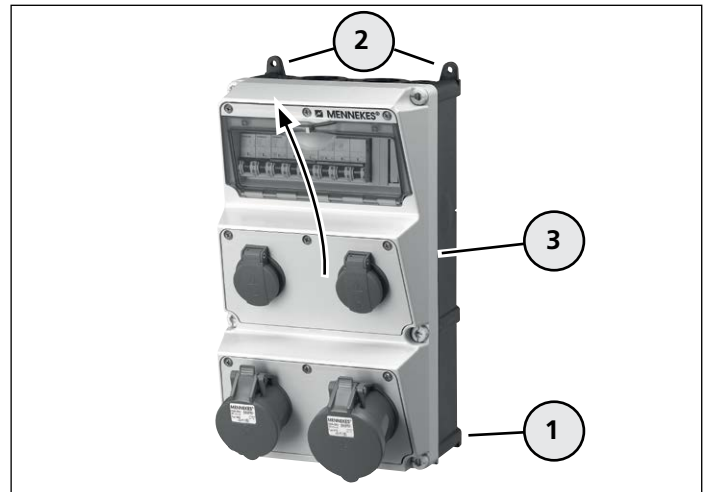
9.2 Dismantling the device

⚠ Caution

Risk of sustaining injury due to heavy device

If a heavy device is being transported, installed or removed, it may fall down and cause injury.

- Transport and install a heavy device with the aid of a second person if needed.
- Use appropriate auxiliary equipment.



Dismantling the device

- First loosen the lower screws (1) on the housing.
- Then remove the upper screws (2).
- Remove the device (3) from above.
- Remove the lower screws.

10. Faults

Warning

Risk of sustaining injury due the start-up of electrical consumers

Electrical consumers, connected to the receptacle combination, may automatically start up upon reactivation of a tripped protective device and cause injury.

- Activate a protective device only after all connected consumers have been switched off or disconnected from the receptacle combination.

Troubleshooting procedure

a) A residual-current protective device is being triggered

- Visually check the receptacle combination and connected electrical consumers for defects.

YES – there is a defect with one of the devices

- Have an electrician rectify the problem.

NO – there is no defect

- Switch on the residual-current protective device again.

The residual-current protective device is being triggered again.

- Have an electrician rectify the problem.

b) An MCB or a D-type fuse-link is being triggered

- Visually check the receptacle combination and connected electrical consumers for defects.

YES – there is a defect with one of the devices

- Have an electrician rectify the problem.

NO – there is no defect

- Check the connected loads of the connected electrical consumers.

If the connected loads are correct:

- Switch on the MCB or the D-type fuse-link again.

The MCB or the D-type fuse-link is being triggered again.

- Have an electrician rectify the problem.

EN

11. Storage and Disposal

11.1 Storing the device

For proper storage and to ensure trouble-free operation of the device at a later time, the following points must be observed:

- Clean the device before placing it into storage.

⇒ see page 17

- Pack the device in the original packaging or a suitable cardboard box.

- Store the device in a dry and temperature-controlled room at a temperature range 0 °C to 40 °C.

11.2 Disposing of the device

The device should be taken out of service, dismantled, and properly disposed of at the end of its service life.

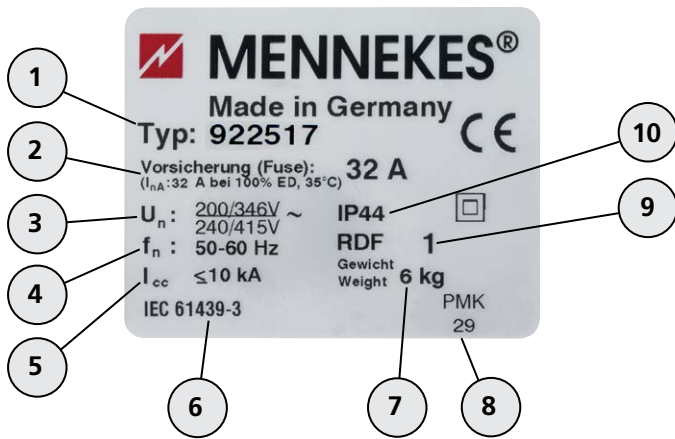
Only an electrician may take the device out of service and dismantle it.

The applicable national statutory regulations and provisions in the country of installation must also be complied for its disposal.

12. Technical Data

12.1 Rating plate

Example:



No.	Explanation
1	Part number
2	Max. fuse protection for supply line, + I _{nA}
3	Rated voltage
4	Frequency
5	Rated short-circuit current
6	Product standard
7	Weight of device
8	Manufacturing code
9	Rated diversity factor (RDF)
10	Protection class (IP)

Apart from the rating plate information also observe the device-specific connected loads.

⇒ see appendix

12.2 Ambient conditions

For safe and trouble-free operation of the device, ensure that the following ambient conditions are met.

! Attention

Material damage due to unfavourable ambient conditions

Consideration should be given to local ambient conditions when setting up the device. Failure to do so may cause damage to the device (e.g. decreasing load capacity of the device).

- Give due consideration to ambient conditions when setting up the device and to ensure safe operation of the device.

- Do not enclose the device in an additional housing or install it in the recess of a building before obtaining approval from MENNEKES.
- Do not cover the lateral surfaces of the device.
- Avoid using explosive or easily flammable substances in the vicinity of the device.
- Only use copper supply lines.

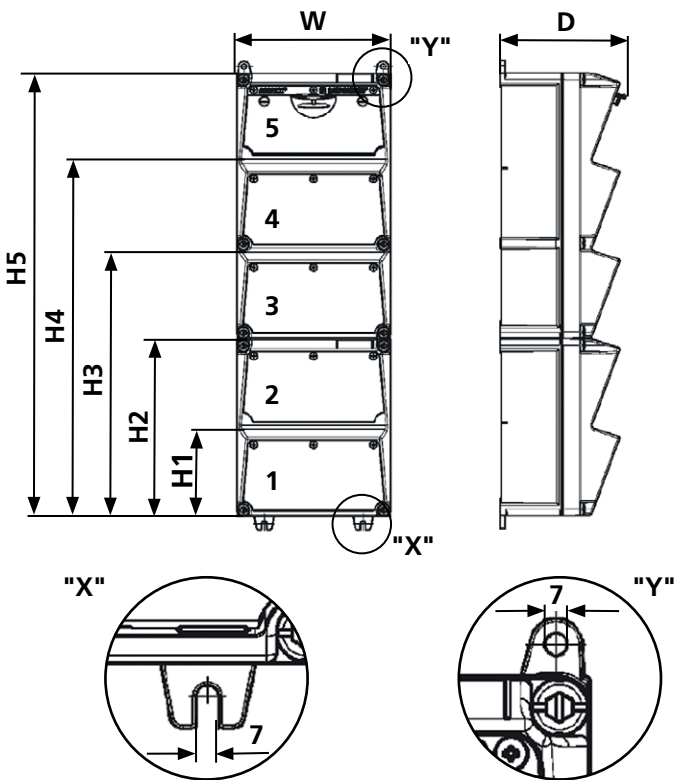
Permissible ambient temperatures for operation

Indoor and Outdoor Installation		
Min.	Max.	Mean Value for 24-hour Period
- 25 °C	+ 40 °C	not exceeding + 35 °C

12.3 Dimensions

12.3.1 Wall-mounted power distributor

Housing Dimensions



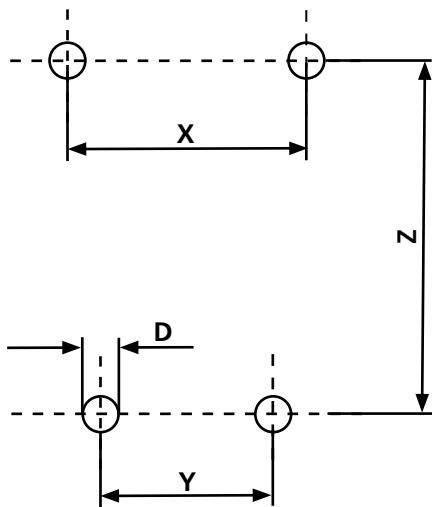
AMAXX® Housing Dimensions

Number of Housing Segments	Height, H1-H5 (mm)	Width, W (mm)	Depth, D (mm)
1	130	225	175
2	260	225	175
3	390	225	175
4	520	225	185
5	650	225	185

AMAXX® s Housing Dimensions

5	650	112.5	136
---	-----	-------	-----

Drilling Dimensions for Anchor Points



AMAXX® Drilling Dimensions

Number of Housing Segments	Dimension X (mm)	Dimension Y (mm)	Dimension Z (mm)
1	204	145	150
2	204	145	280
3	204	145	410
4	204	145	540
5	204	145	670

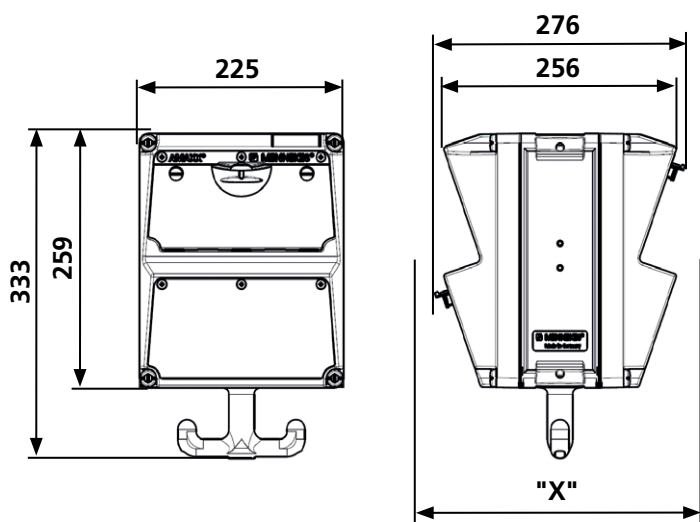
AMAXX® s Drilling Dimensions

5	93	89	670
---	----	----	-----

Select drilling dimension "D" according to the dowels intended for this purpose.

12.3.2 Suspended power distributor

Housing Dimensions



Dimension "X" with installed sockets
(sockets are not shown in this diagram)

AMAXX® Housing Dimensions		
Socket	Protection Class	Dimension "X" (mm)
Schuko, 16A / 230V	IP 44	282
	IP 67	326
CEE 16A / 3p / 230V	IP 44	342
	IP 67	350
CEE 16A / 5p / 400V	IP 44	354
	IP 67	362
CEE 32A / 5p / 400V	IP 44	372
	IP 67	382


A propos du présent document


© Copyright by MENNEKES Elektrotechnik GmbH & Co. KG


Le présent document est sous protection de droits d'auteur.


Ce document est la propriété de MENNEKES Elektrotechnik GmbH & Co. KG et toute reproduction ou duplication en tout ou partie est interdite sans autorisation préalable du détenteur des droits.

Avertissements


 Danger
Cet avertissement caractérise une menace de danger imminente. Son non-respect entraîne la mort ou de graves blessures.

 Avertissement
Cet avertissement caractérise une situation potentiellement dangereuse. Son non-respect peut entraîner la mort ou des blessures graves.

 Prudence
Cet avertissement caractérise une situation potentiellement dangereuse. Son non-respect peut entraîner des blessures légères ou mineures.

 Attention
Cet avertissement caractérise une situation potentiellement dangereuse. Le non-respect peut entraîner des dommages matériels conduire à l'unité.

Généralités

 Cette consigne caractérise des informations utiles supplémentaires sur un sujet précis.

Symboles employés

• Demande d'action

– Puce

⇒ Renvoi à un autre endroit dans le document

Table des matières

1. Généralités	4	9. Mise hors service et démontage	19
1.1 Coordonnées.....	4	9.1 Mise hors service de l'appareil	19
2. Pour votre sécurité	4	9.2 Démontage de l'appareil	20
2.1 Utilisation conforme	4	10. Défauts	21
2.2 Groupes cibles.....	5	11. Entreposage et élimination	21
2.2.1 Électricien qualifié.....	5	11.1 Entreposage de l'appareil	21
2.2.2 Exploitant / Utilisateur	5	11.2 Élimination de l'appareil	21
2.3 Mauvaise utilisation prévisible	6	12. Caractéristiques techniques	22
3. Risques résiduels	7	12.1 Plaque signalétique.....	22
3.1 Risque en raison de l'eau de condensation	7	12.2 Conditions ambiantes.....	22
3.2 Risque en raison d'une utilisation incorrecte	7	12.3 Dimensions.....	23
4. Structure de l'appareil	8	12.3.1 Répartiteur mural	23
5. Montage et mise en service	9	12.3.2 Répartiteur suspendu.....	24
5.1 Déballage de l'appareil	10	13. Appendice	
5.2 Montage du répartiteur mural	10	Valeurs de raccordement	
5.2.1 Préparation du montage.....	10		
5.2.2 Montage de l'appareil	11		
5.2.3 Raccordement de l'appareil	12		
5.3 Montage du répartiteur suspendu	15		
5.3.1 Préparation du montage.....	15		
5.3.2 Raccordement de l'appareil	15		
6. Utilisation	16		
6.1 Raccordement du consommateur	16		
6.2 Retrait du consommateur	16		
6.3 Ouverture / Fermeture du regard	17		
7. Nettoyage	17		
7.1 Nettoyage sec.....	17		
7.2 Nettoyage humide.....	18		
8. Maintenance	18		

FR

1. Généralités

Les données fournies dans ce notice de montage et d'utilisation sont exclusivement valables pour les appareils qui sont décrits dans cette notice.

Selon la version de l'appareil, des différences optiques peuvent exister par rapport aux représentations de cette notice. Si des informations spécifiques à un appareil sont nécessaires, il en est fait mention à l'endroit correspondant dans cette notice.

Outre cette notice de montage et d'utilisation, des instructions supplémentaires des composants d'appareil peuvent être fournies lors de la livraison, ces dernières doivent être respectées.

En plus de cette notice, les réglementations et directives nationales et légales (par ex. règlements relatifs à la prévention des accidents et à la protection du travail, règlements en matière de protection de l'environnement) du pays d'utilisation correspondant.

Vous trouverez d'autres variantes linguistiques à télécharger sur la page d'accueil MENNEKES en plus de cette notice de montage et de montage imprimée.

1.1 Coordonnées

MENNEKES

Elektrotechnik GmbH & Co. KG
Spezialfabrik für Steckvorrichtungen

Aloys-Mennekes-Str. 1
D-57399 Kirchhundem

Tél. +49 (0) 2723 / 41-1
Fax +49 (0) 2723 / 41-2 14
E-mail info@MENNEKES.de
Internet www.MENNEKES.de

2. Pour votre sécurité

2.1 Utilisation conforme

Le coffret combiné des prises de courant AMAXX® sert exclusivement de distributeur de courant fixe et est utilisable (selon la version) à l'intérieur et à l'extérieur.

En tant que répartiteur mural, l'appareil est prévu pour un montage mural, en tant que répartiteur suspendu, il est prévu pour être fixé, par. ex sur un plafond.

La société MENNEKES Elektrotechnik GmbH & Co. KG n'assume aucune responsabilité pour les conséquences résultant d'une utilisation non conforme.

Lisez soigneusement cette notice de montage et d'utilisation avant d'utiliser l'appareil et respectez-la intégralement à tout moment.

La responsabilité est annulée pour les défauts ou vices qui résultent du non-respect de cette notice.

Conservez la notice de montage et d'utilisation à portée de main à côté de l'appareil et transmettez-la au nouvel exploitant / utilisateur.

Certaines opérations lors de l'utilisation de l'appareil doivent être exclusivement réalisées par des électriciens qualifiés.

Il en est fait mention expressément dans cette notice au début du chapitre concerné.

Avertissement

Risque de blessure suite au non-respect de la notice d'utilisation

Si la notice d'utilisation n'est pas respectée ou si des étapes de travail sont réalisées différemment par rapport aux données de la notice d'utilisation, un risque de blessures graves existe.

- Respectez tous les points de la notice d'utilisation.
- Réalisez uniquement les étapes de travail décrites dans la notice d'utilisation.

2.2 Groupes cibles

2.2.1 Électriciens qualifiés

Le montage, le démontage, l'installation, la mise en service et la maintenance de l'appareil doivent être réalisés exclusivement par des électriciens qualifiés.

Les électriciens doivent satisfaire et respecter les exigences suivantes :

- Respect de tous les points de la notice de montage et d'utilisation
- Utilisation conforme de l'appareil
- Connaissance et utilisation des règlements électrotechniques applicables (par ex. DIN VDE 0100 partie 600, DIN VDE 0100 partie 410)
- Connaissance et utilisation des prescriptions générales et spéciales de sécurité et de prévention des accidents
- Aptitude à identifier les risques et à éviter les mises en danger potentielles
- Remise de la notice de montage et d'utilisation à l'exploitant / l'utilisateur de l'appareil

2.2.2 Exploitant / Utilisateur

L'utilisation de l'appareil peut être réalisée par des personnes formées en électrotechnique ou par des profanes en électrotechnique.

L'exploitant / L'utilisateur doit garantir l'utilisation conforme de l'appareil et doit satisfaire et respecter les exigences suivantes :

- Respect de tous les points de la notice de montage et d'utilisation
- Utilisation conforme de l'appareil
- Instruction des personnes qui utilisent l'appareil
- Identification des risques et mises en danger potentielles
- Appel d'un électricien qualifié en cas d'erreurs ou de défauts
- Protection des personnes (par ex. enfants) qui ne peuvent pas évaluer les dangers venant de l'utilisation de l'appareil
- Conservation permanente de la notice de montage et d'utilisation pour référence

2.3 Mauvaise utilisation prévisible

Pour une utilisation sûre de l'appareil et pour éviter toutes mauvaises utilisations, les points suivants doivent être respectés :

Mauvaise utilisation : non-respect de la notice d'utilisation et de montage

- Respectez l'intégralité de la notice de montage et d'utilisation lors de tous les travaux.
- Réalisez exclusivement les travaux qui sont décrits dans cette notice de montage et d'utilisation.
- Respectez exactement la procédure et l'ordre des étapes de travail décrites.

Mauvaise utilisation : exploitation d'un appareil monté de manière incomplète, endommagé ou mal raccordé

- Faites raccorder, mettre en service et entretenir l'appareil exclusivement par des électriciens qualifiés.
- N'exploitez l'appareil que lorsque ce dernier est complètement monté, n'est pas endommagé et que la mise en service correcte a été effectuée par un électricien qualifié.

Mauvaise utilisation : manipulation de l'appareil

- Ne retirez pas d'éléments de l'appareil.
- Ne procédez à aucune modification ou ajout sur l'appareil.

Mauvaise utilisation : travaux sur l'appareil en cas de tension d'alimentation enclenchée (électricien qualifié !)

- Coupez la tension d'alimentation avant de commencer les travaux sur l'appareil.

Mauvaise utilisation : utilisation de produits de nettoyage inadéquats

- Utilisez exclusivement des produits de nettoyage qui sont autorisés par MENNEKES.

Mauvaise utilisation : utilisation d'accessoires et de pièces de rechange non autorisés

- Utilisez exclusivement des accessoires et pièces de rechange fabriqués et/ou autorisés par MENNEKES.

Mauvaise utilisation : exploitation de l'appareil en cas de conditions ambiantes inadéquates

- Exploitez l'appareil exclusivement avec les conditions ambiantes homologuées pour cela et adéquates.

⇒ voir page 22

Mauvaise utilisation : monter ou s'asseoir sur l'appareil

- Ne montez ni ne vous asseyez jamais sur l'appareil.

Mauvaise utilisation : utilisation de l'appareil comme surface de dépôt

- Ne couvrez pas l'appareil avec des objets.
- Ne posez aucun objet sur l'appareil.

Mauvaise utilisation : mauvaise mise en et hors service

- Faites mettre en et hors service l'appareil exclusivement par un électricien qualifié.

⇒ voir page 8 et page 19

3. Risques résiduels

3.1 Danger en raison de l'eau de condensation

Avec le coffret combiné de prises de courant (en particulier avec le type de protection IP 67), de l'eau de condensation peut survenir au sein de l'appareil en raison des variations de température ou d'un fort rayonnement de soleil.

Attention

Dommages matériels à cause de l'eau de condensation

En cas de conditions ambiantes défavorables, de l'eau de condensation peut survenir à l'intérieur de l'appareil. Des dommages peuvent en résulter sur l'appareil.

- Utilisez exclusivement l'appareil dans les conditions ambiantes adéquates.

⇒ voir page 22

- Utilisez des passe-câbles à vis à membrane pour la ventilation et l'aération de l'appareil.

3.2 Danger en raison d'une utilisation incorrecte

Avertissement

Risque de blessure en raison d'une utilisation incorrecte

En cas d'utilisation incorrecte, l'appareil peut être endommagé, ce qui peut entraîner des blessures.

- Débranchez de la prise de courant un connecteur enfiché exclusivement en le saisissant sur le boîtier.
- Ne débranchez pas le connecteur en tirant sur le câble.
- Veillez à ce que les câbles ne soient pas coincés, ni bloqués ni écrasés et n'entrent pas en contact avec des sources de chaleur externes.

FR

Risque d'incendie à cause d'une accumulation de chaleur

Avec un coffret combiné de prises de courant, une accumulation de chaleur peut survenir au sein de l'appareil lorsque ce dernier est recouvert. Un incendie peut se déclarer.

Avertissement

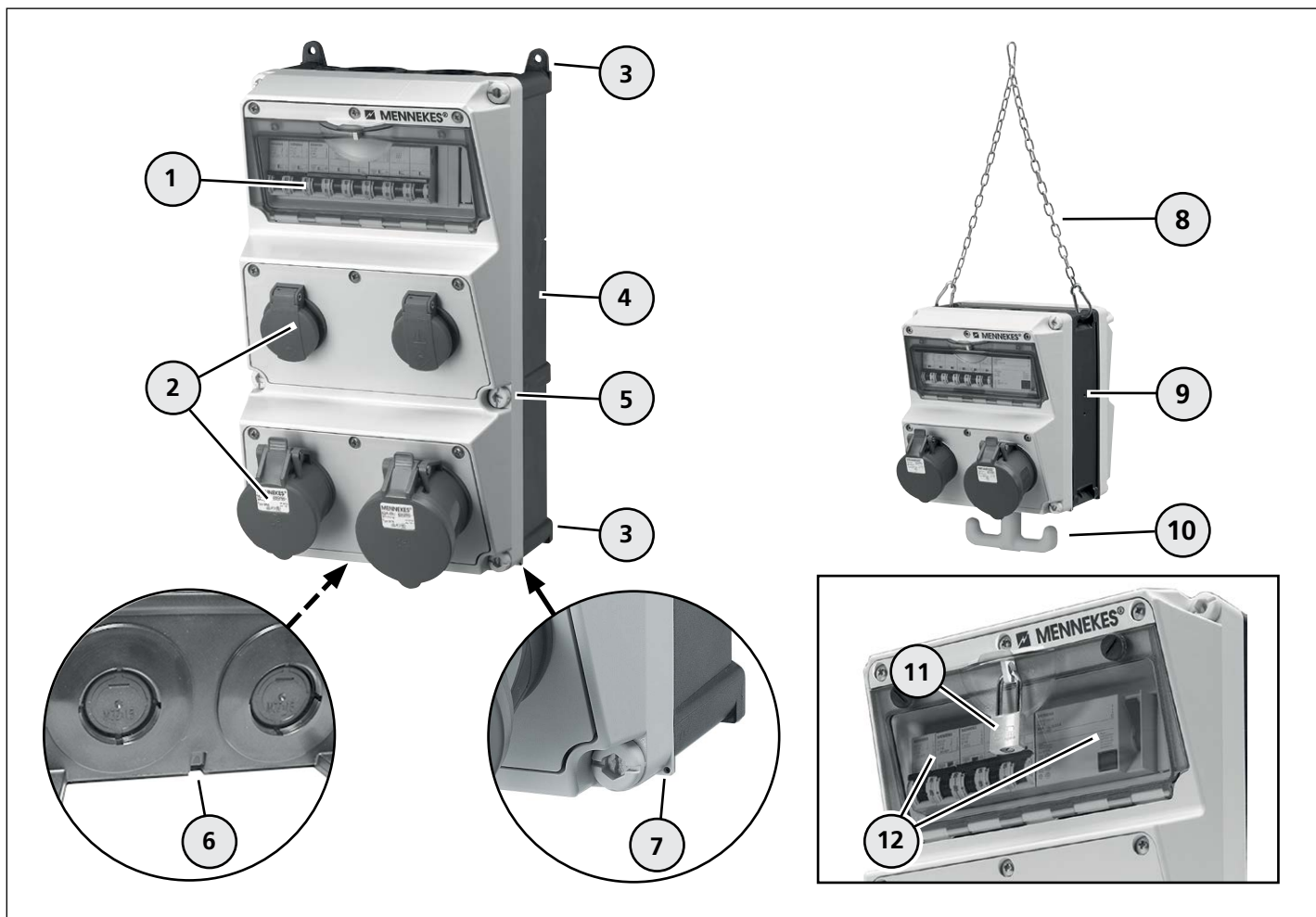
Risque de blessure à cause d'un incendie

Si l'appareil est couvert, un incendie peut se déclarer en raison de l'accumulation de chaleur. Un risque de graves blessures existe.

- Ne couvrez pas l'appareil avec des objets.
- Ne posez pas d'objets sur l'appareil.

4. Structure de l'appareil

Coffret combiné de prises de courant en tant que répartiteur mural et répartiteur suspendu




Composants du coffret combiné de prises de courant

- 1 Regard (IP 67 avec vis moletées)
- 2 Prises de courant (version spécifique à l'appareil)
- 3 Attaches de fixation (répartiteur mural uniquement)
- 4 Boîtier (répartiteur mural)
- 5 Vis du boîtier (nombre spécifique à l'appareil)
- 6 Ouverture de drainage pouvant être cassée (IP 44 uniquement)
- 7 Plomb
- 8 Chaîne
- 9 Boîtier (répartiteur suspendu)
- 10 Crochet de préhension
- 11 Cadenas (en option)
- 12 Dispositifs de protection

i Le coffret combiné de prises de courant est équipé (selon la version du type de protection) de différents composants. Ces derniers peuvent différer au niveau optique, fonctionnel ou de leur utilisation. Sur l'extérieur, l'appareil est pourvu d'une identification fonctionnelle pour le reconnaître plus facilement, mais toutefois cette identification ne doit pas correspondre à l'identification de l'équipement à l'intérieur.

5. Montage et mise en service

 Les opérations décrites dans ce chapitre doivent être réalisées exclusivement par des électriciens qualifiés.

Danger

Risque de blessure en raison d'une décharge électrique

En cas de maniement incorrect d'appareils et d'équipements électrotechniques, de graves blessures ou la mort peuvent survenir.

Les travaux suivants doivent être réalisés exclusivement par des électriciens qualifiés.

- Exécutez les travaux suivants uniquement si vous êtes un électricien qualifié et si vous disposez des capacités et connaissances correspondantes.

Avertissement

Risque de blessure à cause d'un incendie

Lors du raccordement de l'appareil à une conduite d'alimentation avec une section de câble insuffisante et/ou un fusible de puissance insuffisant, un risque d'incendie existe et peut causer des blessures.

- Utilisez pour l'appareil un fusible de puissance adéquat et un câble d'alimentation avec une section de puissance adéquate.

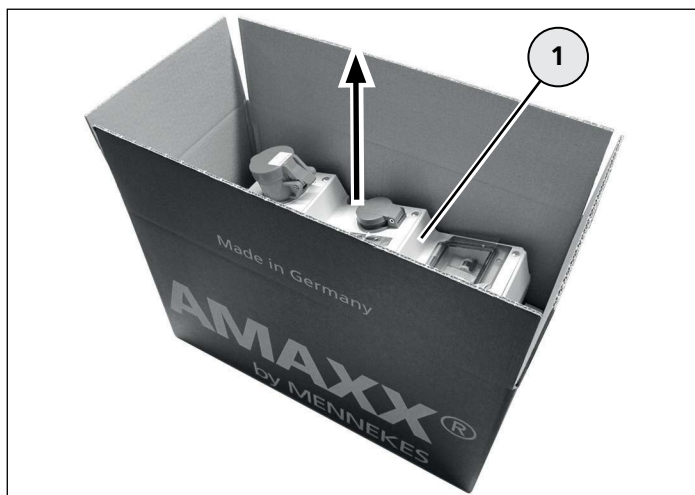
Attention

Domages matériels en raison d'une section de câble inadéquate et/ou d'un fusible de puissance inadéquat

Lors du raccordement de l'appareil à un câble d'alimentation avec une section de câble inadéquate et/ou un fusible de puissance inadéquat, un risque de surcharge existe et en conséquence un endommagement de l'appareil.

- Utilisez pour l'appareil un fusible de puissance adéquat et un câble d'alimentation avec une section de puissance adéquate.
- Respectez les données sur la plaque signalétique et du chapitre « Appendice ».

5.1 Déballage de l'appareil



Déballage de l'appareil

- N'utilisez pas d'objets pointus ni tranchants pour ouvrir l'emballage afin d'éviter tout endommagement sur l'appareil.
- Ouvrez l'emballage et retirez l'appareil (1).
- Conservez l'emballage ou éliminez-le correctement conformément aux réglementations en vigueur.

Contrôle des dommages dus au transport sur l'appareil

- Contrôlez si l'appareil présente des dommages dus au transport.
- N'utilisez pas d'appareil qui présente des endommagements.
- Le cas échéant, contactez votre revendeur.

5.2 Montage du répartiteur mural

i L'appareil est prévu exclusivement pour un montage mural vertical. La position d'utilisation est définie par la direction de l'ouverture des prises de courant - couvercle rabattant vers le haut.

5.2.1 Préparation du montage

Ouverture de l'introduction du câble

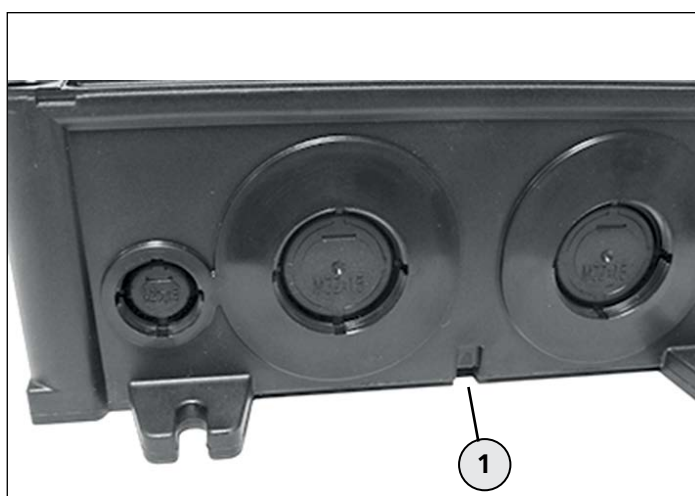


Ouverture de l'introduction du câble

- Ouvrez l'introduction de câble souhaitée (1), sur le dessus ou le dessous du boîtier, à l'aide d'un outil adéquat.
- Montez un passe-câble à vis correspondant au type de protection dans l'ouverture.

Ouverture de l'ouverture de drainage (IP 44 uniquement)

Le boîtier dispose d'une ouverture de drainage qui peut être ouverte (par ex. en cas de formation d'eau de condensation).



Ouverture de l'ouverture de drainage

- Ouvrez le cas échéant l'ouverture de drainage (1), sur le dessous du boîtier, à l'aide d'un outil adéquat.

Éléments de fixation

Pour le montage mural, des vis de fixation et des chevilles adéquates doivent être utilisées.

Nous recommandons pour cela le kit de fixation AMAXX qui comprend :

- 4 vis, 6 x 70 Pozidrive taille 3, acier galvanisé
- 4 chevilles universelles, 8 x 50 pour le béton, le béton alvéolé, les briques pleines, briques perforées et les pla-coplâtres.

Autres possibilités de fixation :

⇒ voir le catalogue de produits ou www.MENNEKES.de

5.2.2 Montage de l'appareil

Danger

Risque de blessure en raison d'une décharge électrique

Lors de travaux sur des composants conducteurs de courant, de graves blessures ou la mort peuvent survenir.

- Mettez hors tension la conduite d'alimentation de l'appareil pour les travaux d'installation et de montage.
- Verrouillez la tension d'alimentation coupée contre toute remise en service involontaire par d'autres personnes.
- Vérifiez l'absence de tension de la conduite d'alimentation avant de commencer les travaux de montage et d'installation.

Prévoir les orifices de fixation

Vous trouverez les données sur les dimensions du perçage pour la fixation de l'appareil dans le chapitre « Caractéristiques techniques ».

⇒ voir page 23

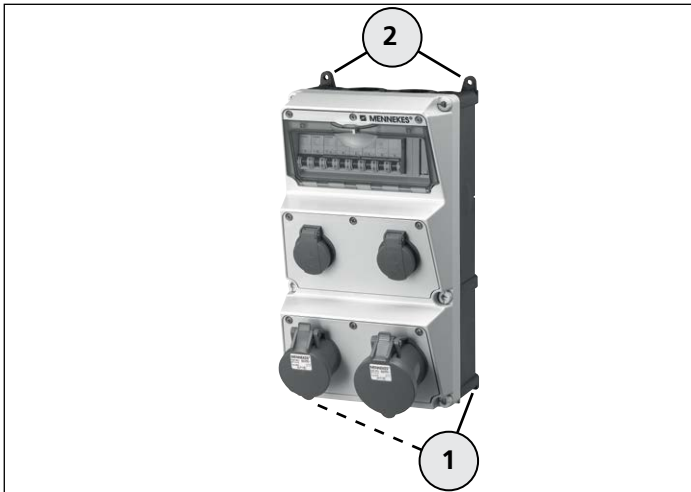
- Déterminez les dimensions du perçage pour l'appareil et marquez ces dernières sur le mur.
- Percez les trous de fixation et introduisez les chevilles.

Prudence

Risque de blessure à cause d'un appareil lourd

Lorsqu'un appareil lourd est transporté, monté ou démonté, il peut tomber et entraîner des blessures.

- Transportez et montez un appareil lourd le cas échéant à l'aide d'une deuxième personne.
- Utilisez si besoin des outils adéquats.



Fixation de l'appareil

Les attaches de fixation (1) et (2) servent à fixer l'appareil sur le mur.

- Montez d'abord les vis pour les attaches de fixation inférieures (1) sur le mur.
- Positionnez l'appareil sur les vis.
- Montez les vis sur les attaches de fixation supérieures (2).
- Vissez à fond toutes les vis et vérifiez que l'appareil est bien serré.

5.2.3 Raccordement de l'appareil

Coupure de la tension d'alimentation

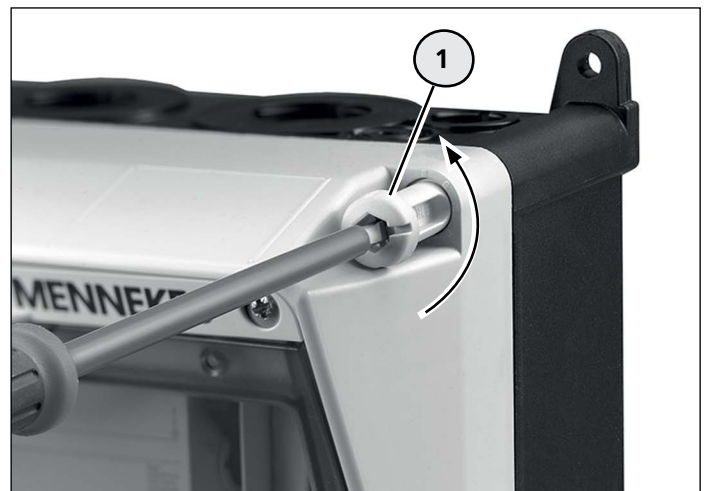
Danger

Risque de blessure en raison d'une décharge électrique

Lors de travaux sur des composants conducteurs de courant, de graves blessures ou la mort peuvent survenir.

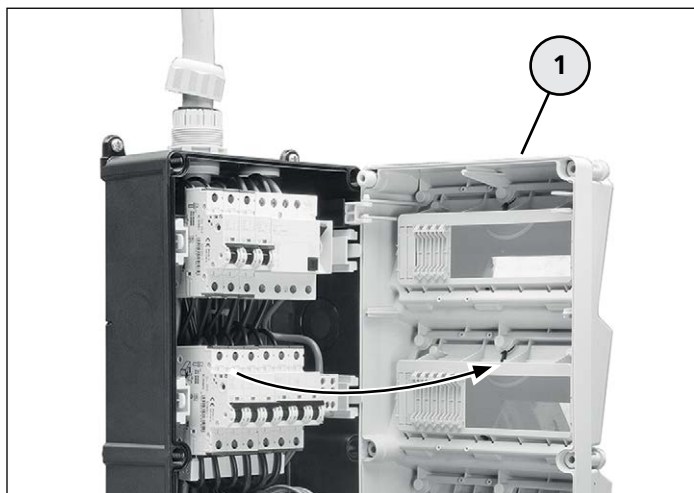
- Mettez hors tension la conduite d'alimentation de l'appareil pour les travaux d'installation et de montage.
- Verrouillez la tension d'alimentation coupée contre toute remise en service involontaire par d'autres personnes.
- Vérifiez l'absence de tension de la conduite d'alimentation avant de commencer les travaux de montage et d'installation.

Ouverture de l'appareil



Ouverture de l'appareil

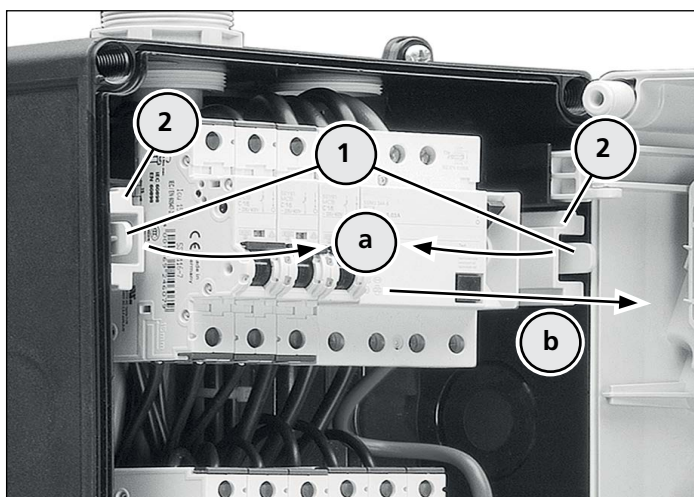
- Ouvrez le couvercle du boîtier au niveau des vis imperdables du boîtier (1).



Ouverture de l'appareil

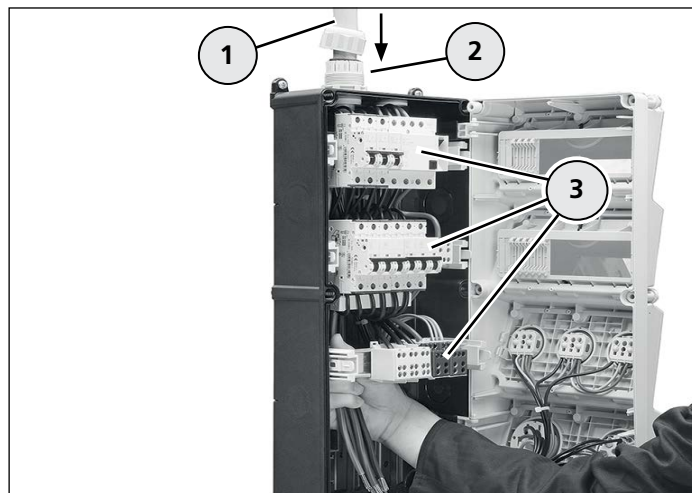
- Tirez le couvercle du boîtier (1) légèrement vers l'avant et ouvrez-le.

Pose et raccordement de la conduite d'alimentation



Retrait des profilés supports

- Comprimez les deux leviers à cran (1) vers l'intérieur (a) et tirez les profilés supports (2) avec les composants montés (b) vers l'avant.
- Procédez de la même manière avec tous les autres profilés supports.



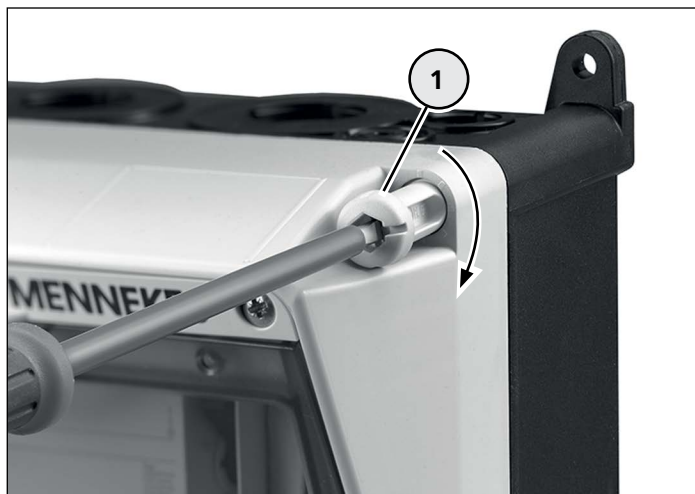
Raccordement de l'appareil

- Retirez la gaine de la conduite d'alimentation sur la longueur nécessaire.
- Passez la conduite d'alimentation (1) à travers le passe-câble à vis (2) dans le boîtier.
- Passez la conduite d'alimentation jusqu'à la longueur nécessaire derrière les composants montés (3).
- Vissez à fond le passe-câble à vis (2).
- Poussez les profilés supports vers l'arrière dans le boîtier jusqu'à ce qu'ils s'enclenchent.
- Retirez l'isolation des différents conducteurs.
- Raccordez les conducteurs sur les bornes de raccord identifiées.
- Vérifiez que tous les raccordements des conducteurs et les composants précâblés dans l'appareil soient bien serrés.
- Serrez à fond les éventuels raccords à vis desserrés.

Contrôle du raccordement du câble d'alimentation

- Enclenchez la tension d'alimentation.
- Contrôlez la tension et le champ magnétique rotatif du câble d'alimentation sur l'appareil.

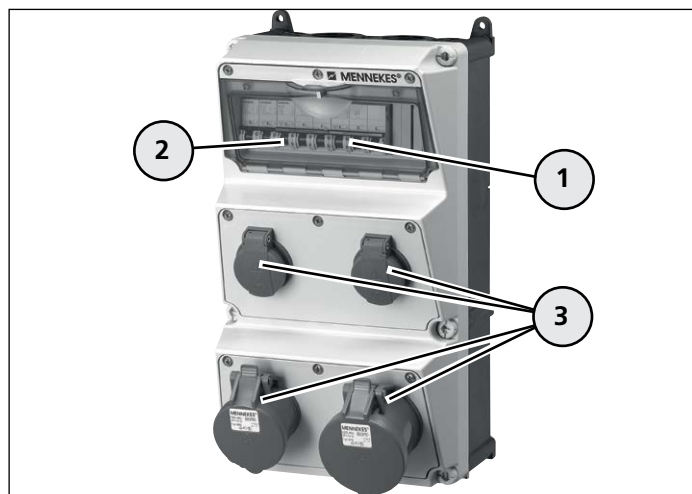
Fermeture de l'appareil



Fermeture de l'appareil

- Fermez le couvercle du boîtier et vissez à fond les vis du boîtier (1).

Contrôle du raccordement des prises de courant



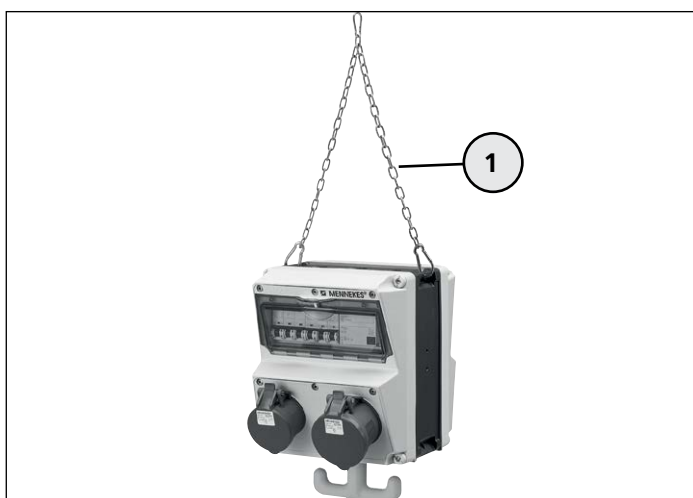
Contrôle des prises de courant

- Ouvrez le regard (1) et enclenchez les dispositifs de protection (2).
- ⇒ voir Utilisation, page 16
- Contrôlez la tension des prises de courant (3).

5.3 Montage du répartiteur suspendu

5.3.1 Préparation du montage

Le coffret combiné de prises de courant est équipé d'une chaîne (1) pour la fixation sur une suspension.



Coffret combiné de prises de courant en tant que répartiteur suspendu

Prudence

Risque de blessure à cause de la chute d'un appareil

Avec une charge trop élevée, l'appareil peut tomber et entraîner des blessures.

- Évitez tout poids supplémentaire sur l'appareil.
- Ne vous suspendez pas sur l'appareil.

Attention

Domages matériels en raison d'une fixation inadéquate

En cas de fixation inadéquate, l'appareil peut tomber et être endommagé.

- En tenant compte du poids de l'appareil, utilisez une suspension sûre, adéquate.
 - Respectez le poids de l'appareil
- ⇒ voir la plaque signalétique

- Fixez le coffret combiné de prises de courant avec la chaîne sur la suspension prévue pour cela.

5.3.2 Raccordement de l'appareil

Le raccordement à l'alimentation électrique s'effectue de la même manière que pour le répartiteur mural.

- Montez le câble d'alimentation pour l'appareil sans charge mécanique (par ex. en raison du poids de l'appareil).
- Raccordez l'appareil à l'alimentation électrique.

⇒ voir page 12

6. Utilisation

Danger

Risque de blessure à cause d'un appareil endommagé

En cas d'endommagements sur l'appareil, des blessures graves ou la mort peuvent survenir.

- N'utilisez pas l'appareil si ce dernier présente des dommages extérieurs.
- Identifiez l'appareil éventuellement endommagé pour qu'il ne puisse pas continuer à être utilisé par d'autres personnes.
- Faites éliminer les défauts immédiatement par un électricien qualifié.
- Faites mettre hors service l'appareil éventuellement par un électricien qualifié.

6.2 Retrait du consommateur

Avertissement

Risque de blessure en raison d'une utilisation incorrecte

En cas d'utilisation incorrecte, l'appareil peut être endommagé, ce qui peut entraîner des blessures.

- Débranchez de la prise de courant un connecteur d'appareil enfiché exclusivement en le saisissant sur le boîtier.
- Ne débranchez pas le connecteur en tirant sur le câble.
- Veillez à ce que les câbles ne soient pas coincés, ni bloqués ni écrasés et n'entrent pas en contact avec des sources de chaleur externes.

6.1 Raccordement du consommateur

Version IP 44

- Ouvrez le couvercle rabattant de la prise de courant et enfichez complètement le connecteur du consommateur.

Version IP 67

- Ouvrez le couvercle rabattant fermé à fond en le tournant vers la gauche.
- Ouvrez le couvercle rabattant et enfichez complètement le connecteur du consommateur.
- Bloquez l'anneau à baïonnette du connecteur sur la prise de courant en le tournant vers la droite (degré de protection !).
- Mettez le consommateur sous tension.

Version IP 44

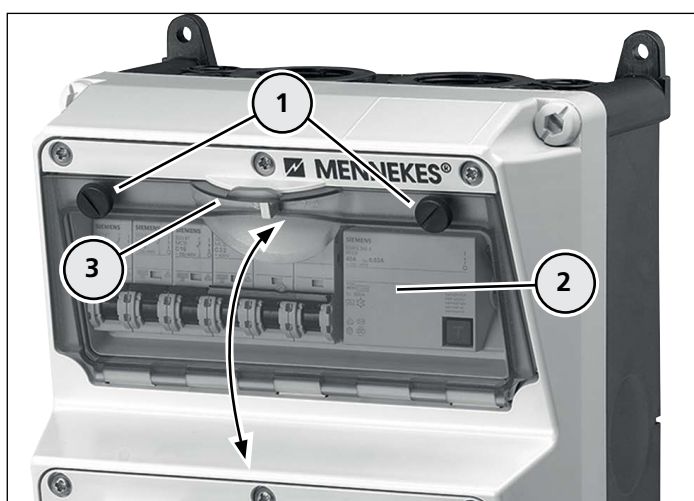
- Mettez d'abord le consommateur raccordé hors tension.
- Soulevez légèrement le couvercle rabattant de la prise de courant et retirez le connecteur de la prise de courant.

Version IP 67

- Mettez d'abord le consommateur raccordé hors tension.
- Débloquez l'anneau à baïonnette du connecteur en le tournant vers la gauche.
- Soulevez légèrement le couvercle rabattant de la prise de courant et retirez le connecteur de la prise de courant.
- Fermez le couvercle rabattant à la main afin d'établir de nouveau le degré de protection du coffret combiné de prises de courant.

6.3 Ouverture / Fermeture du regard

- i** Le regard est équipé de vis moletées supplémentaires avec le type de protection IP 67.



Ouverture / Fermeture du regard

- Dévissez les vis moletées (1) en les tournant.
- Ouvrez le regard (2) sur la poignée (3) et ouvrez-le.
- Fermez le regard jusqu'à ce que celui-ci s'enclenche sur le boîtier.
- Vissez à fond les vis moletées afin de rétablir le degré de protection.

7. Nettoyage

Le coffret combiné de prises de courant peut être nettoyé à sec ou par voie humide, selon les conditions d'utilisation et l'encrassement.

Il est recommandé de préférer le nettoyage sec puisque l'appareil doit d'abord être mis hors tension par un électricien qualifié pour le nettoyage humide.

- Retirez d'abord tous les consommateurs raccordés de l'appareil avant de commencer le nettoyage.

⇒ voir Utilisation, page 16

7.1 Nettoyage sec

⚠ Danger

Risque de blessure en raison d'une décharge électrique

Lors de travaux sur des composants conducteurs de courant, de graves blessures ou la mort peuvent survenir.

- Nettoyez l'appareil et les composants (par ex. prises de courant) exclusivement de l'extérieur.
- N'ouvrez pas l'appareil et maintenez fermées les prises de courant.

Un chiffon de nettoyage propre et sec est nécessaire pour le nettoyage.

- Nettoyez l'appareil avec un chiffon de nettoyage propre et sec.

7.2 Nettoyage humide

Si, en raison de l'encrassement important, un nettoyage humide est nécessaire, l'appareil doit être nettoyé exclusivement en étant hors tension.

Danger

Risque de blessure en raison d'une décharge électrique

En cas de nettoyage humide et de contact avec des composants conducteurs de courant, de graves blessures ou la mort peuvent survenir.

- Pour le nettoyage humide, faites mettre la conduite d'alimentation de l'appareil hors tension par un électricien qualifiée.

Attention


Dommmages matériels en raison d'un nettoyage incorrect

Des produits de nettoyage inadéquats, des appareils de nettoyage et une consommation excessive d'eau peuvent provoquer des dommages sur l'appareil.

- Faites d'abord homologuer les produits de nettoyage que vous souhaitez utiliser par MENNEKES.
- Nettoyez l'appareil et les composants (par ex. prises de courant) exclusivement de l'extérieur.
- N'ouvrez pas l'appareil et maintenez fermées les prises de courant.
- Évitez l'eau courante.
- Veillez à ce que l'eau ne parvienne pas sur les pièces conductrices de tension.
- N'utilisez pas d'appareils de nettoyage à haute pression.

- Utilisez de l'eau propre pour le nettoyage.
- Nettoyez l'appareil avec un chiffon de nettoyage propre et humide.

8. Maintenance

-  Les opérations décrites dans ce chapitre doivent être réalisées exclusivement par des électriciens qualifiés.

L'exploitant / L'utilisateur doit faire contrôler régulièrement l'état correct de l'appareil par un électricien qualifié.

Si, pendant l'utilisation, des dommages surviennent sur l'appareil, ces derniers doivent être éliminés immédiatement.

L'appareil doit éventuellement être mis hors service par un électricien qualifié.

Danger

Risque de blessure à cause d'un appareil endommagé

En cas d'endommagements sur l'appareil, des blessures graves ou la mort peuvent survenir.

- N'utilisez pas l'appareil si ce dernier présente des dommages extérieurs.
- Identifiez l'appareil éventuellement endommagé pour qu'il ne puisse pas continuer à être utilisé par d'autres personnes.
- Faites éliminer les défauts immédiatement par un électricien qualifié.
- Faites mettre hors service l'appareil éventuellement par un électricien qualifié.

- Faites contrôler régulièrement l'appareil par un électricien qualifié.

9. Mise hors service et démontage

i Les opérations décrites dans ce chapitre doivent être réalisées exclusivement par des électriciens qualifiés.

Danger

Risque de blessure en raison d'une décharge électrique

En cas de maniement incorrect d'appareils et d'équipements électrotechniques, de graves blessures ou la mort peuvent survenir.

Les travaux suivants doivent être réalisés exclusivement par des électriciens qualifiés.

- Exécutez les travaux suivants uniquement si vous êtes un électricien qualifié et si vous disposez des capacités et connaissances correspondantes.

9.1 Mise hors service de l'appareil

Mise hors tension de l'appareil

Danger

Risque de blessure en raison d'une décharge électrique

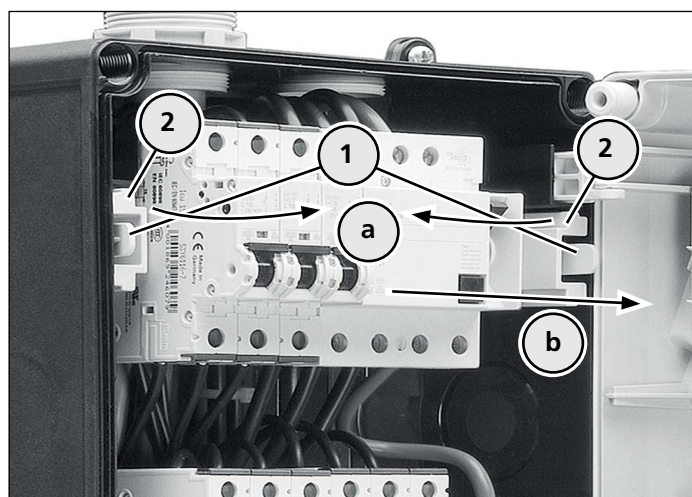
Lors de travaux sur des composants conducteurs de courant, de graves blessures ou la mort peuvent survenir.

- Mettez hors tension la conduite d'alimentation de l'appareil pour les travaux de démontage.
- Verrouillez la tension d'alimentation coupée contre toute remise en service involontaire par d'autres personnes.
- Vérifiez l'absence de tension de la conduite d'alimentation avant de commencer les travaux de démontage.

Ouverture de l'appareil

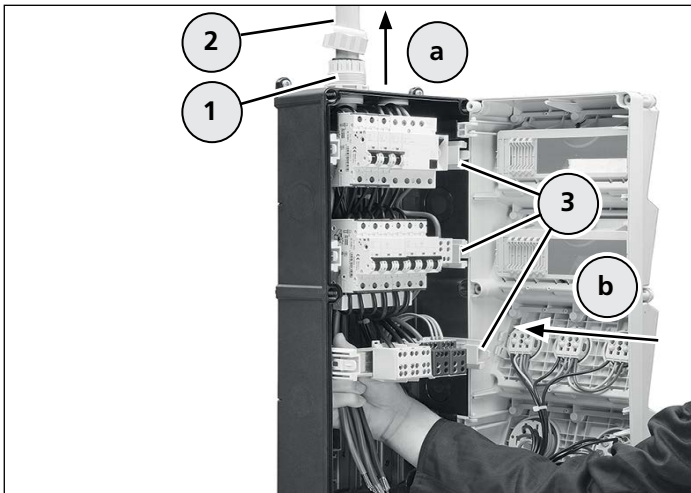
- Ouvrez l'appareil.
- ⇒ voir page 12

Débranchement et retrait de la conduite d'alimentation



Retrait des profilés supports

- Comprimez les deux leviers à cran (1) vers l'intérieur (a) et tirez les profilés supports (2) avec les composants montés (b) vers l'avant.
- Procédez éventuellement de la même manière avec tous les autres profilés supports.



Débranchement de l'appareil

- Débranchez les conducteurs des composants électriques.
- Dévissez le passe-câble à vis (1).
- Tirez le câble d'alimentation (2) hors du boîtier (a).
- Poussez les profilés supports (3) vers l'arrière dans le boîtier (b) jusqu'à ce qu'ils s'enclenchent.

Fermeture de l'appareil

- Fermez l'appareil.

⇒ voir page 14

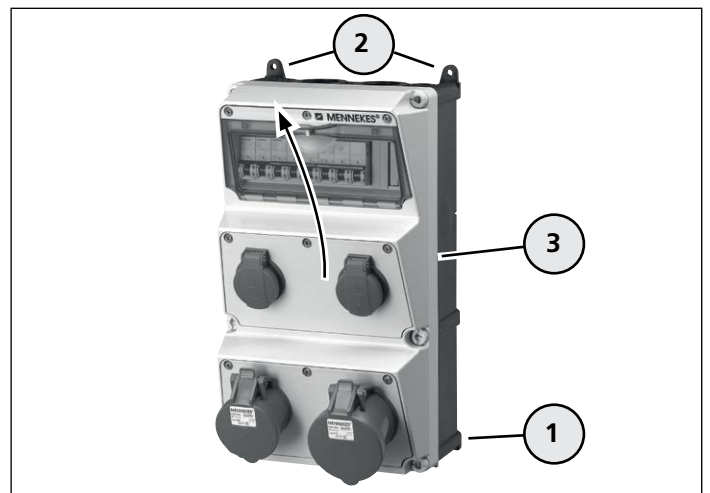
9.2 Démontage de l'appareil

⚠ Prudence

Risque de blessure à cause d'un appareil lourd

Lorsqu'un appareil lourd est transporté, monté ou démonté, il peut tomber et entraîner des blessures.

- Transportez et montez un appareil lourd le cas échéant à l'aide d'une deuxième personne.
- Utilisez si besoin des outils adéquats.



Démontage de l'appareil

- Dévissez d'abord les vis inférieures (1) sur le boîtier.
- Retirez les vis supérieures (2).
- Retirez l'appareil (3) en le tirant vers le haut.
- Retirez les vis inférieures.

10. Défautes

Avertissement

Risque de blessure en raison d'un démarrage involontaire des consommateurs électriques

Des consommateurs électriques, raccordés sur le coffret combiné de prises de courant, peuvent démarrer automatiquement lors du réenclenchement d'un dispositif de protection déclenché et provoquer des blessures.

- Enclenchez uniquement un dispositif de protection après avoir mis tous les consommateurs raccordés hors tension ou les avoir débranchés du coffret combiné de prises de courant.

Procédure de dépannage

a) Un disjoncteur différentiel se déclenche

- Contrôlez par une inspection visuelle le coffret combiné des prises de courant et les consommateurs raccordés pour détecter d'éventuels défauts.

OUI - il existe un défaut sur un des appareils

- Mandatez un électricien qualifié.

NON - il n'existe aucun défaut

- Enclenchez de nouveau le disjoncteur différentiel.

Le disjoncteur différentiel se déclenche de nouveau !

- Mandatez un électricien qualifié.

b) Un disjoncteur de protection du circuit ou un fusible à visser se déclenche

- Contrôlez par une inspection visuelle le coffret combiné des prises de courant et les consommateurs raccordés pour détecter d'éventuels défauts.

OUI - il existe un défaut sur un des appareils

- Mandatez un électricien qualifié.

NON - il n'existe aucun défaut

- Vérifiez les valeurs de raccordement des consommateurs raccordés.

Les valeurs de raccordement sont-elles correctes :

- Enclenchez de nouveau le disjoncteur de protection du circuit ou le fusible à visser.

Le disjoncteur de protection du circuit ou le fusible à visser se déclenche de nouveau!

- Mandatez un électricien qualifié.

11. Entreposage et élimination

FR

11.1 Entreposage de l'appareil

Pour l'entreposage correct et pour permettre un fonctionnement ultérieur parfait de l'appareil, les points suivants doivent être respectés.

- Nettoyez l'appareil avant de l'entreposer.

⇒ voir page 17

- Emballez l'appareil dans l'emballage d'origine ou dans un carton adéquat.
- Entrepochez l'appareil dans un local sec et tempéré à une température de stockage comprise entre 0 °C et 40 °C.

11.2 Élimination de l'appareil

Au terme de l'utilisation, l'appareil doit être mis hors service, être démonté et être éliminé correctement.

La mise hors service et le démontage doivent être réalisés exclusivement par des électriciens qualifiés.

Les réglementations et directives nationales et légales en vigueur du pays d'utilisation doivent être respectées pour l'élimination.

12. Caractéristiques techniques

12.1 Plaque signalétique

Exemple :



Pos.	Explication
1	Référence
2	Fusible de puissance max. du câble d'alimentation + I_{nA}
3	Tension assignée
4	Fréquence
5	Courant de court-circuit assigné
6	Norme produit
7	Poids appareil
8	Code de fabrication
9	Facteur de diversité assigné (RDF)
10	Type de protection (IP)

En plus de la plaque signalétique, respectez les valeurs de raccordement spécifiques à l'appareil.

⇒ voir appendice

12.2 Conditions ambiantes

Les conditions ambiantes suivantes doivent être respectées pour un fonctionnement sûr et parfait de l'appareil.

! Attention

Dommages matériels en raison de conditions ambiantes défavorables

Lors de l'installation de l'appareil, les conditions ambiantes locales doivent être prises en compte. En cas de non-respect, ceci peut entraîner des dommages sur l'appareil (par ex. à cause de la baisse de la capacité de charge de l'appareil).

- Respectez les conditions ambiantes lors de l'installation et pour un fonctionnement sûr de l'appareil.

- Ne montez pas l'appareil dans un boîtier supplémentaire ou dans une niche de bâtiment sans l'autorisation de MENNEKES.
- Ne couvrez pas les surfaces latérales de l'appareil.
- Évitez les substances explosives ou facilement inflammables à proximité immédiate de l'appareil.
- Utilisez exclusivement des câbles en cuivre comme conduite d'alimentation.

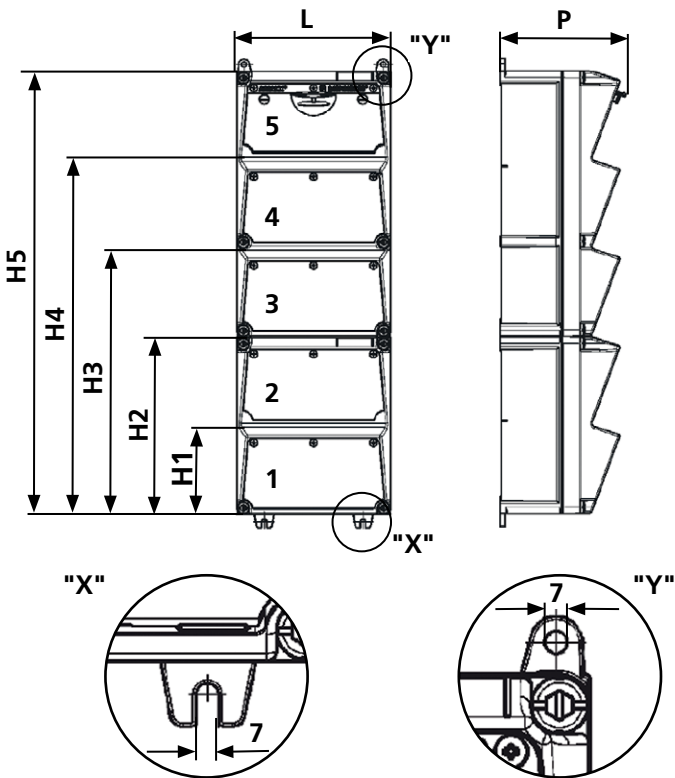
Températures ambiantes admissibles pour le fonctionnement

Installation à l'intérieur et à l'extérieur		
Min.	Max.	Valeur moyenne pour 24 h
- 25 °C	+ 40 °C	pas supérieur à + 35 °C

12.3 Dimensions

12.3.1 Répartiteur mural

Dimensions du boîtier



Dimensions du boîtier AMAXX®

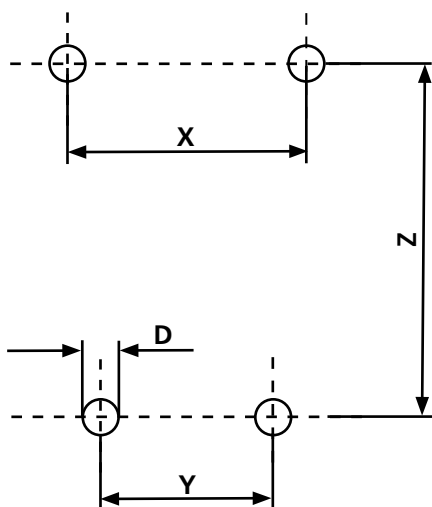
Nombre des segments du boîtier	Hauteur H1-H5 (mm)	Largeur L (mm)	Profondeur P (mm)
1	130	225	175
2	260	225	175
3	390	225	175
4	520	225	185
5	650	225	185

Dimensions du boîtier AMAXX® s

5	650	112,5	136
---	-----	-------	-----

FR

Dimensions du perçage pour les trous de fixation



Dimensions de perçage AMAXX®

Nombre des segments du boîtier	Dimension X (mm)	Dimension Y (mm)	Dimension Z (mm)
1	204	145	150
2	204	145	280
3	204	145	410
4	204	145	540
5	204	145	670

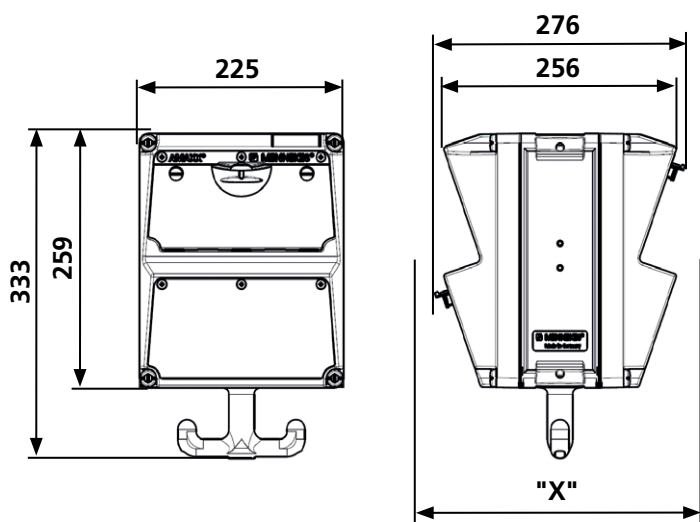
Dimensions de perçage AMAXX® s

5	93	89	670
---	----	----	-----

Choisir le diamètre de perçage "D" en fonction de la cheville prévue.

12.3.2 Répartiteur suspendu

Dimensions du boîtier



Dimension "X" avec prises de courant encastrées
(prises de courant non illustrées !)

Dimensions du boîtier AMAXX®

Prise de courant	Type de protection	Dimension "X" (mm)
Avec terre 16 A / 230 V	IP 44	282
	IP 67	326
CEE 16 A / 3p / 230 V	IP 44	342
	IP 67	350
CEE 16 A / 5p / 400 V	IP 44	354
	IP 67	362
CEE 32 A / 5p / 400 V	IP 44	372
	IP 67	382


In merito al presente documento


© Copyright by MENNEKES Elektrotechnik GmbH & Co. KG


Il presente documento è protetto da diritti d'autore.


Il contenuto del presente documento è di proprietà di MENNEKES Elektrotechnik GmbH & Co. KG e ne è vietata la riproduzione del contenuto, in parte o in toto, senza previa autorizzazione del detentore dei diritti.

Avvisi


 Pericolo
Questo avviso indica un pericolo imminente. La mancata osservanza può provocare morte o lesioni gravi.

 Avvertenza
Questa avvertenza indica una possibile situazione di pericolo. La mancata osservanza può provocare morte o lesioni gravi.

 Attenzione
Questa avvertenza indica una possibile situazione di pericolo. La mancata osservanza può provocare lesioni leggere o di lieve entità.

 Attenzione
Questa avvertenza indica una possibile situazione di pericolo. La mancata osservanza può causare danni alle apparecchiature portate all'unità.

Avvertenze generali

 Questa avvertenza fornisce informazioni utili aggiuntive su una determinata tematica.

Simboli utilizzati

• Richiesta di intervento

– Elenco

⇒ Rimando a un'altra posizione nel documento

Indice

1. Condizioni generali	4	9. Interruzione del servizio e montaggio	19
1.1 Dati per il contatto	4	9.1 Messa fuori servizio del dispositivo	19
2. Per la vostra sicurezza.....	4	9.2 Smontaggio del dispositivo.....	20
2.1 Utilizzo conforme alla destinazione d'uso	4	10. Anomalie	21
2.2 Target group.....	5	11. Immagazzinaggio e smaltimento	21
2.2.1 Elettricisti qualificati.....	5	11.1 Immagazzinaggio del dispositivo.....	21
2.2.2 Gestore / utilizzatore	5	11.2 Smaltimento del dispositivo	21
2.3 Utilizzi sbagliati prevedibili	6	12. Dati tecnici	22
3. Rischi residui	7	12.1 Targhetta identificativa	22
3.1 Rischio di condensa	7	12.2 Condizioni ambientali.....	22
3.2 Pericolo causato da un uso improprio.....	7	12.3 Dimensioni	23
4. Montaggio dell'apparecchio	8	12.3.1 Quadro di distribuzione a parete	23
5. Montaggio e messa in funzione.....	9	12.3.2 Quadro di distribuzione sospeso	24
5.1 Disimballaggio del dispositivo	10	13. Appendice	
5.2 Montaggio del quadro di distribuzione a parete....	10	Potenze allacciate	
5.2.1 Preparazione del montaggio.....	10		
5.2.2 Montaggio del dispositivo	11		
5.2.3 Collegamento del dispositivo.....	12		
5.3 Montaggio del quadro di distribuzione sospeso	15		
5.3.1 Preparazione del montaggio.....	15		
5.3.2 Collegamento del dispositivo.....	15		
6. Funzionamento	16		
6.1 Collegamento dell'utenza	16		
6.2 Rimozione dell'utenza	16		
6.3 Apertura / chiusura della finestra di visualizzazione	17		
7. Pulizia	17		
7.1 Pulizia a secco	17		
7.2 Pulizia a umido.....	18		
8. Manutenzione.....	18		

1. Informazioni generali

Le indicazioni contenute nel presente manuale di montaggio e d'uso sono valide esclusivamente per i dispositivi descritti nello stesso.

A seconda della versione del dispositivo sono possibili variazioni ottiche rispetto a quanto rappresentato nel presente manuale. Qualora siano necessarie informazioni specifiche per il dispositivo, verrà segnalato nella sezione specifica all'interno del presente manuale.

Assieme alle presenti istruzioni di montaggio e d'uso, nella fornitura possono essere contenute istruzioni aggiuntive, relative a componenti del dispositivo, a cui è necessario prestare la massima attenzione.

In aggiunta al presente manuale vanno rispettate le normative e le disposizioni nazionali e di legge (es. disposizione in materia di infortuni e sicurezza sul lavoro, normative ambientali).

Assieme alle presenti istruzioni di montaggio e d'uso in formato cartaceo, sul sito Web di MENNEKES potete scaricare anche la versione in un'altra lingua.

1.1 Dati per il contatto

MENNEKES

Elektrotechnik GmbH & Co. KG

Produzione specializzata di prese a innesto

Aloys-Mennekes-Str. 1

D-57399 Kirchhundem

Tel. +49 (0) 2723 / 41-1

Fax +49 (0) 2723 / 41-2 14

E-Mail info@MENNEKES.de

Internet www.MENNEKES.de

2. Per la vostra sicurezza

2.1 Utilizzo conforme alla destinazione d'uso

La combinazione di prese di corrente AMAXX® è da intendersi esclusivamente come un distributore di energia fisso e, in base alla versione, è utilizzabile sia all'interno che all'esterno.

Come quadro di distribuzione a parete, il dispositivo è pensato per il montaggio a parete, mentre come quadro di distribuzione sospeso, il dispositivo è pensato per il fissaggio ad esempio a soffitto.

La MENNEKES Elektrotechnik GmbH & Co. KG non si assume alcuna responsabilità per danni risultanti da un uso non conforme.

Leggere attentamente le presenti istruzioni di montaggio e d'uso prima dell'utilizzo del dispositivo e rispettarle totalmente in ogni momento.

Non si assume, inoltre, alcuna responsabilità per danni o difetti derivanti dalla mancata osservanza delle presenti istruzioni.

Tenere le presenti istruzioni di montaggio e d'uso nelle vicinanze del dispositivo e trasmettere le stesse all'eventuale gestore / utilizzatore successivo.

Determinate attività durante l'utilizzo del dispositivo devono essere eseguite esclusivamente da elettricisti qualificati.

Nel presente manuale si fa riferimento esplicitamente a questo requisito all'inizio del capitolo corrispondente.

Avvertenza

Pericolo di lesioni a causa della mancata osservanza delle istruzioni per l'uso

Se le istruzioni per l'uso non vengono rispettate oppure se le procedure di lavoro non rispettano le indicazioni riportate nelle istruzioni per l'uso, vi è il rischio di lesioni gravi.

- Osservare scrupolosamente le istruzioni per l'uso.
- Eseguire esclusivamente le procedure di lavoro descritte nelle istruzioni per l'uso.

2.2 Target group

2.2.1 Elettricisti qualificati

Il montaggio, lo smontaggio, l'installazione, la messa in funzione e la messa a punto del dispositivo devono essere eseguiti esclusivamente da elettricisti qualificati.

Gli elettricisti qualificati devono soddisfare e rispettare i seguenti requisiti:

- Osservare scrupolosamente le istruzioni per il montaggio e l'uso
- Utilizzare il dispositivo in modo conforme alla destinazione
- Conoscenza e applicazione delle norme elettrotecniche pertinenti (es. DIN VDE 0100 parte 600, DIN VDE 0100 parte 410)
- Conoscenza e applicazione delle norme di sicurezza e antinfortunistiche generali e speciali
- Capacità di rilevare i rischi e di evitare i potenziali pericoli
- Trasmissione delle istruzioni di montaggio e d'uso al gestore / utilizzatore del dispositivo

2.2.2 Gestore / utilizzatore

Il controllo del dispositivo può essere eseguito da personale debitamente formato oppure da personale elettrotecnico poco esperto.

Il gestore / l'utilizzatore deve assicurare un uso del dispositivo conforme alla destinazione e deve soddisfare e osservare i seguenti requisiti:

- Osservare scrupolosamente le istruzioni per il montaggio e l'uso
- Utilizzare il dispositivo in modo conforme alla destinazione
- Formare il personale addetto al dispositivo
- Rilevare i rischi ed evitare i potenziali pericoli
- Consultare un elettricista qualificato in caso di errori o disturbi di funzionamento
- Proteggere le persone (es. bambini) che non sono in grado di valutare i rischi a contatto con il dispositivo
- Conservare permanentemente le istruzioni di montaggio e d'uso come riferimento futuro

2.3 Utilizzi errati prevedibili

Per un utilizzo sicuro del dispositivo e per evitare un utilizzo errato, è necessario osservare i seguenti punti:

Utilizzo errato: mancata osservanza delle istruzioni di montaggio e d'uso

- Per qualsiasi intervento osservare interamente le istruzioni di montaggio e d'uso.
- Eseguire esclusivamente gli interventi descritti nelle presenti istruzioni per il montaggio e l'uso.
- Rispettare le procedure e le sequenze delle fasi di lavoro descritte.

Utilizzo errato: funzionamento di un dispositivo montato in modo incompleto, danneggiato o collegato in modo errato

- Lasciare che il collegamento del dispositivo, la sua messa in funzione e la sua manutenzione siano eseguiti esclusivamente da elettricisti qualificati.
- Azionare il dispositivo solo se è completamente montato, se non è danneggiato e se la messa in funzione a norma è stata effettuata da elettricisti qualificati.

Utilizzo errato: manipolazione del dispositivo

- Non rimuovere i componenti del dispositivo.
- Non effettuare alcuna modifica o trasformazione al dispositivo.

Utilizzo errato: intervento al dispositivo in presenza di tensione (elettricisti qualificati!)

- Spegnerne l'alimentazione prima di iniziare a lavorare su di esso.

- **Utilizzo errato: utilizzo di detergenti non adatti**

- Utilizzare esclusivamente detergenti autorizzati da MENNEKES.

Utilizzo errato: utilizzo di accessori e parti di ricambio non autorizzati

- Utilizzare esclusivamente accessori e parti di ricambio che sono stati prodotti e/o autorizzati da MENNEKES.

Utilizzo errato: funzionamento del dispositivo in condizioni ambientali non idonee

- Azionare il dispositivo esclusivamente in presenza di condizioni ambientali adatte e autorizzate.

⇒ vedere pagina 22

Utilizzo errato: arrampicarsi o sedersi sul dispositivo

- Non arrampicarsi e non sedersi sul dispositivo.

Utilizzo errato: uso del dispositivo come superficie di appoggio

- Non coprire il dispositivo con oggetti.
- Non appoggiare nessun oggetto sopra di esso.

Utilizzo errato: messa in servizio e fuori servizio errata

- Lasciare che il dispositivo sia messo in servizio e fuori servizio esclusivamente da elettricisti qualificati.

⇒ vedere pagina 8 e pagina 19

3. Rischi residui

3.1 Rischio di condensa

Nella combinazione di prese di corrente (in particolare del grado di protezione IP 67), a causa di sbalzi di temperatura o forti irradiazioni solari, si può formare condensa all'interno del dispositivo.

Attenzione

Danni materiali causati dalla condensa

In condizioni ambientali sfavorevoli si può formare della condensa all'interno del dispositivo. Ciò può causare danni al dispositivo.

- Utilizzare il dispositivo esclusivamente in presenza di condizioni ambientali adatte.

⇒ vedere pagina 22

- Utilizzare passacavi a membrana per la ventilazione e lo sfiato del dispositivo.

3.2 Pericolo causato da un uso improprio

Avvertenza

Pericolo di lesioni causate da un uso improprio

In caso di uso improprio, il dispositivo può danneggiarsi e provocare lesioni.

- Estrarre una spina inserita nella scatola esclusivamente dalla presa.
- Non estrarre la spina tirando il cavo.
- Assicurarsi che i cavi non siano piegati, schiacciati o coperti e che non vengano in contatto con fonti di calore esterne.

Pericolo di incendio dovuto ad accumulo di calore

Con la combinazione di prese di corrente, se si ricopre il dispositivo, potrebbe generarsi un accumulo di calore al suo interno che a sua volta può provocare un incendio.

Avvertenza

Pericolo di lesioni da incendio

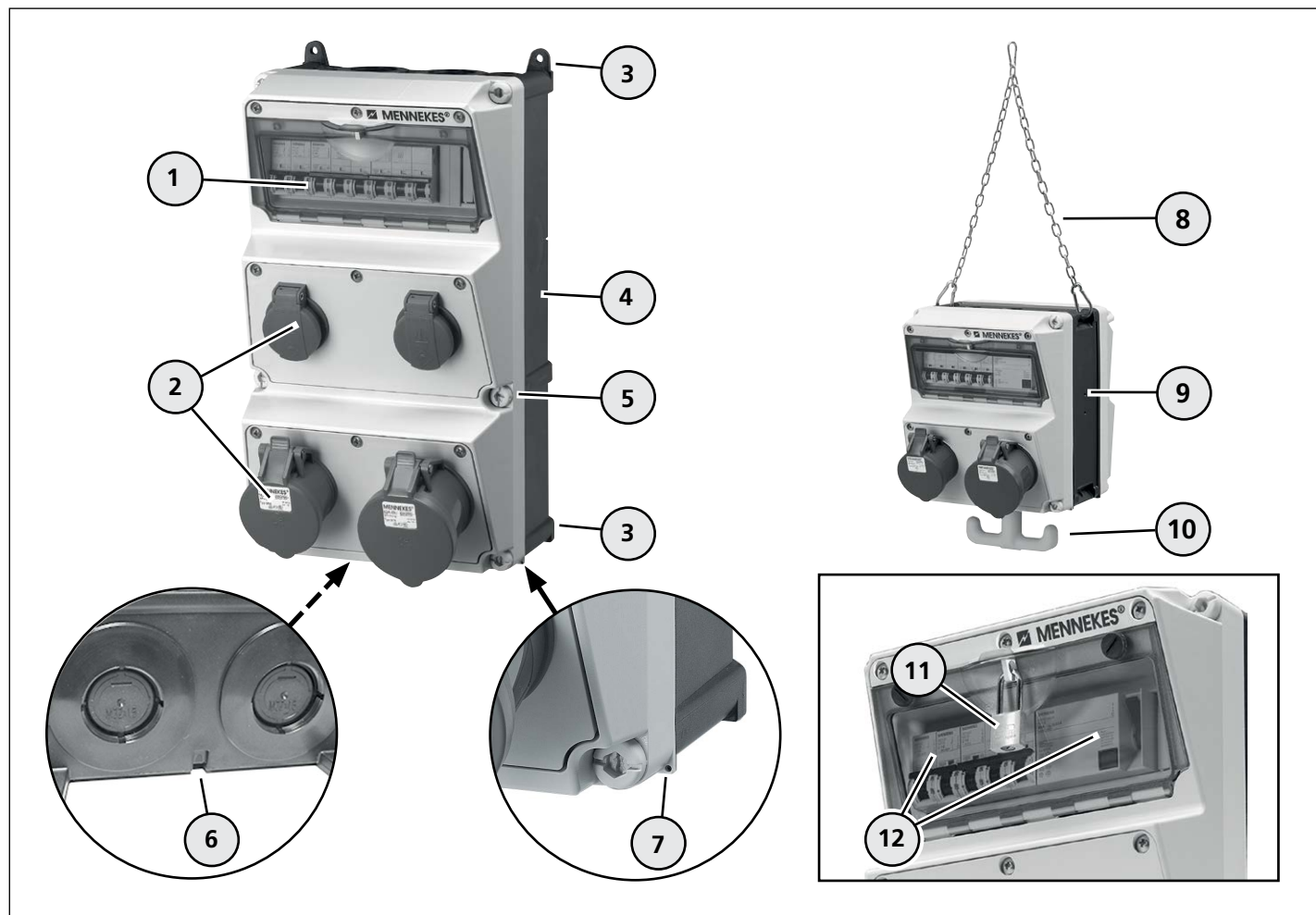
Se il dispositivo viene coperto, può generarsi un accumulo di calore al suo interno che può generare un incendio.

Vi è quindi il rischio di lesioni gravi.

- Non coprire il dispositivo con oggetti.
- Non appoggiare nessun oggetto sopra di esso.

4. Montaggio dell'apparecchio

Combinazione di prese di corrente come quadro di distribuzione a parete o sospeso




Componenti della combinazione di prese di corrente

- 1 Finestra di visualizzazione (IP67 con viti a testa zigrinata)
- 2 Prese di corrente (versione specifica per l'apparecchio)
- 3 Asola per fissaggio (solo per quadro di distribuzione a parete)
- 4 Alloggiamento (quadro di distribuzione a parete)
- 5 Viti dell'alloggiamento (numero specifico per il dispositivo)
- 6 Apertura di drenaggio apribile (solo IP 44)
- 7 Punto di piombatura
- 8 Catena
- 9 Alloggiamento (quadro di distribuzione sospeso)
- 10 Gancio
- 11 Chiusura (opzionale)
- 12 Organi di protezione

i La combinazione di prese di corrente è dotata di diversi componenti (a seconda della versione del grado di protezione). Questi componenti possono differire visivamente, a livello funzionale o per il loro utilizzo. Il dispositivo è dotato di una funzione di marcatura per facilitarne il riconoscimento dall'esterno che deve comunque corrispondere all'identificazione del mezzo di esercizio all'interno.

5. Montaggio e messa in funzione

 Le attività descritte nel presente capitolo devono essere eseguite esclusivamente da un elettricista qualificato.

Pericolo

Pericolo di lesioni da scossa elettrica

L'uso improprio di apparecchiature e dispositivi elettrici costituisce un rischio di lesioni gravi o di morte.

I seguenti interventi devono essere eseguiti esclusivamente da un elettricista qualificato.

- Eseguire personalmente i seguenti lavori solo se si è un elettricista qualificato e se si dispone delle capacità e delle conoscenze necessarie.

Avvertenza

Pericolo di lesioni da incendio

Collegando il dispositivo alla linea di alimentazione con una sezione di cavo inadeguata e/o un fusibile di riserva non sufficiente vi è il rischio che si generi un incendio che può provocare lesioni.

- Per il dispositivo utilizzare un fusibile di riserva e una linea di alimentazione adeguati con una sezione idonea.

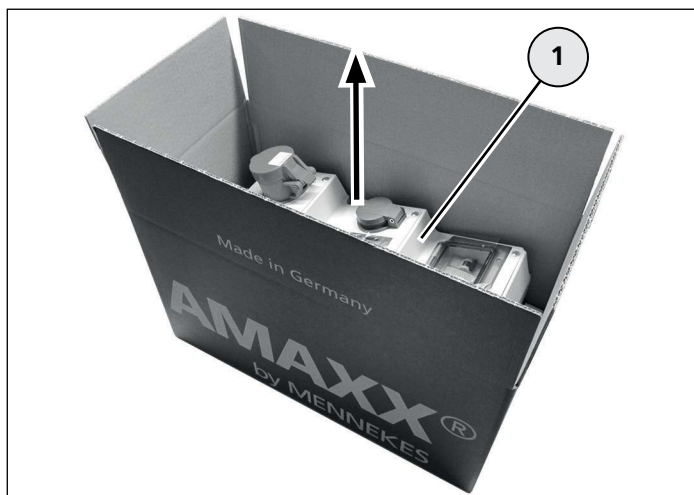
Attenzione

Danni materiali dovuti a una sezione del cavo non idonea e/o a un fusibile di riserva non adatto

Collegando il dispositivo alla linea di alimentazione con una sezione cavo non idonea e/o un fusibile di riserva non adatto, vi è il rischio di un sovraccarico e quindi di danni al dispositivo.

- Per il dispositivo utilizzare un fusibile di riserva e una linea di alimentazione adeguati con una sezione idonea.
- Osservare le indicazioni sulla targhetta e al capitolo "Appendice".

5.1 Disimballaggio del dispositivo



Disimballaggio del dispositivo

- Per l'apertura dell'imballaggio non utilizzare oggetti affilati o appuntiti al fine di evitare danni al dispositivo.
- Aprire l'imballaggio ed estrarre il dispositivo (1).
- Conservare l'imballaggio oppure smaltirlo a norma secondo le disposizioni vigenti.

Verifica della presenza di danni da trasporto sul dispositivo

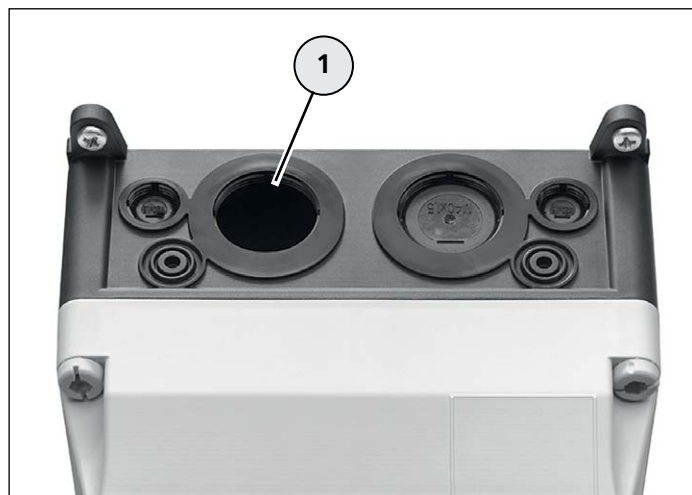
- Verificare la presenza di danni da trasporto sul dispositivo.
- Non utilizzare il dispositivo in presenza di danni.
- Eventualmente consultare il proprio commerciante di fiducia.

5.2 Montaggio del quadro di distribuzione a parete

i Il dispositivo è pensato esclusivamente per il montaggio a parete verticale. La posizione di utilizzo è definita verso l'alto dalla direzione di apertura del coperchio a cerniera delle prese di corrente.

5.2.1 Preparazione del montaggio

Apertura dell'ingresso dei cavi

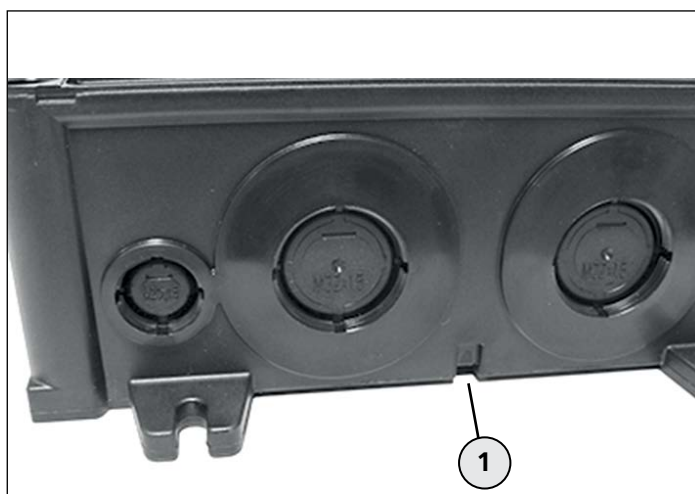


Apertura dell'ingresso dei cavi

- Aprire l'apertura cavi desiderata (1) sulla parte superiore o inferiore del dispositivo, utilizzando un utensile idoneo.
- Montare nell'apertura un passacavo a vite del grado di protezione corrispondente.

Apertura del foro di drenaggio (solo IP 44)

L'alloggiamento dispone di un foro di drenaggio che può essere aperto (es. per la formazione di condensa).



Apertura del foro di drenaggio

- Se necessario aprire il foro di drenaggio (1) sulla parte inferiore del dispositivo con un utensile idoneo.

Elementi di fissaggio

Per il montaggio a parete è necessario utilizzare viti di fissaggio e tasselli idonei.

Noi consigliamo il set di fissaggio AMAXX composto da:

- 4 viti, 6 x 70 Pozidriv g. 3, acciaio zincato
- 4 tasselli universali, 8 x 50 per cemento armato, calcestruzzo poroso, laterizio pieno, mattone forato e pannelli di cartongesso.

Possibilità di fissaggio alternative:

⇒ vedere catalogo prodotti o www.MENNEKES.de

5.2.2 Montaggio del dispositivo

⚠ Pericolo

Pericolo di lesioni da scossa elettrica

Durante interventi a componenti sotto tensione vi è il rischio di lesioni gravi o morte.

- Per interventi di installazione e montaggio, togliere la tensione dalla linea di alimentazione del dispositivo.
- Assicurarsi che la tensione di alimentazione disattivata non venga attivata accidentalmente da altre persone.
- Verificare l'assenza di tensione di alimentazione prima di iniziare con i lavori di installazione e montaggio.

Predisposizione dei fori di fissaggio

Al capitolo "Dati tecnici" sono contenute le indicazioni sulla grandezza dei fori per il fissaggio del dispositivo.

⇒ vedere pagina 23

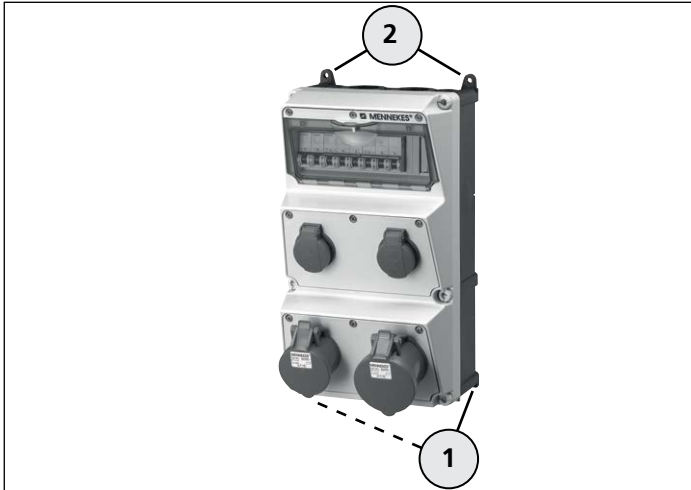
- Determinare le dimensioni dei fori per il dispositivo e segnarle sulla parete.
- Praticare i fori e inserire i tasselli.

⚠ Attenzione

Pericolo di lesioni da attrezzature pesanti

Durante il trasporto, il montaggio e lo smontaggio di un dispositivo pesante, quest'ultimo può cadere e può provocare lesioni.

- Se necessario, trasportare e montare un dispositivo pesante con l'aiuto di un'altra persona.
- Utilizzare eventualmente mezzi idonei.



Fissare il dispositivo

Le asole di fissaggio (1) e (2) servono per il fissaggio del dispositivo alla parete.

- Montare innanzitutto le viti per le asole di fissaggio inferiori (1) sulla parete.
- Posizionare il dispositivo sulle viti.
- Montare le viti sulle asole di fissaggio superiori (2).
- Stringere tutte le viti e verificare che il dispositivo sia bloccato in posizione.

5.2.3 Collegamento del dispositivo

Scollegamento della tensione di alimentazione

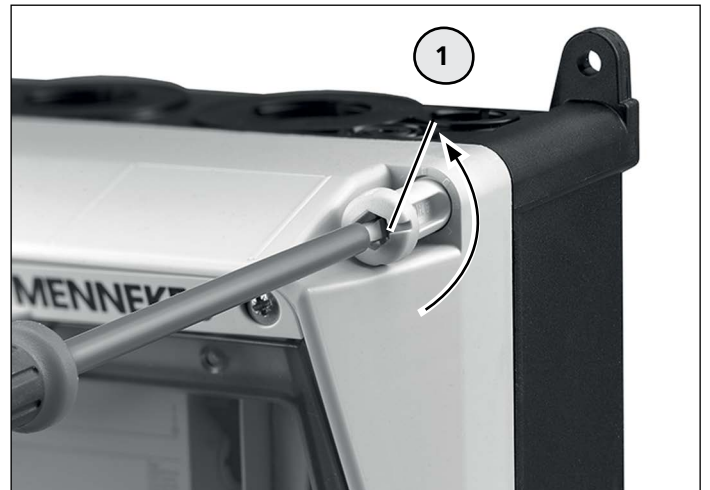
Pericolo

Pericolo di lesioni da scossa elettrica

Durante interventi a componenti sotto tensione vi è il rischio di lesioni gravi o morte.

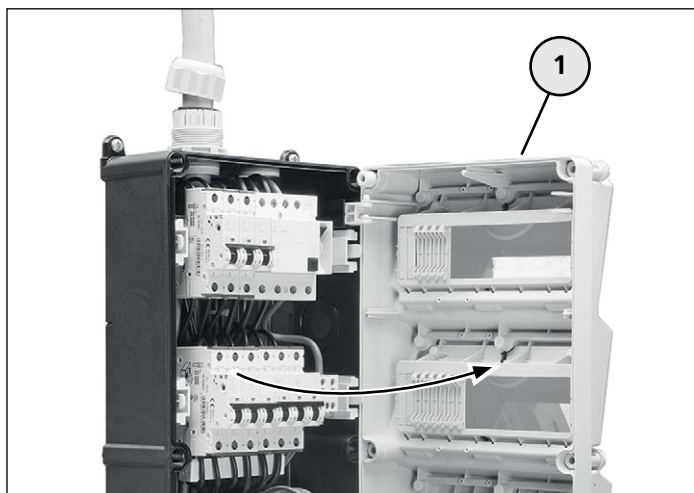
- Per interventi di installazione e montaggio, togliere la tensione dalla linea di alimentazione del dispositivo.
- Assicurarsi che la tensione di alimentazione disattivata non venga attivata accidentalmente da altre persone.
- Verificare l'assenza di tensione di alimentazione prima di iniziare con i lavori di installazione e montaggio.

Apertura del dispositivo



Apertura del dispositivo

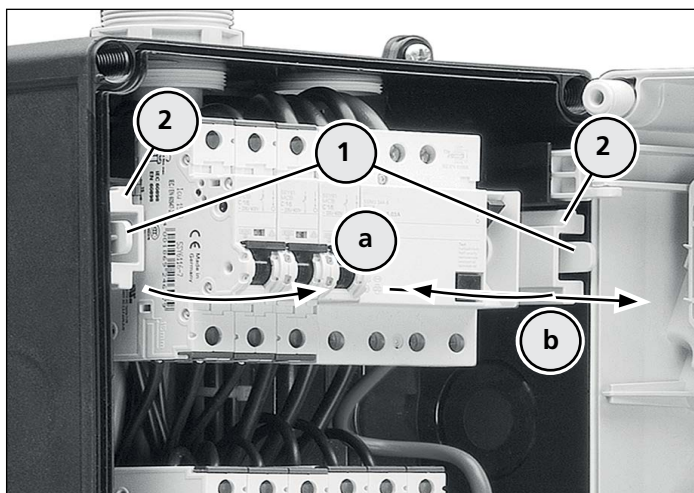
- Apertura del coperchio dell'alloggiamento dalle viti antiallentamento (1).



Apertura del dispositivo

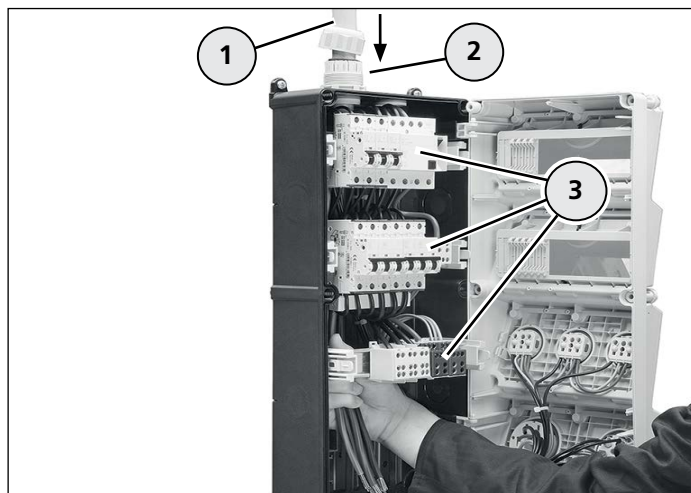
- Tirare leggermente in avanti il coperchio dell'alloggiamento (1) e aprirlo.

Installazione e collegamento del cavo



Estrarre le rotaie portanti

- Spingere entrambi le leve di bloccaggio (1) verso l'interno (a) e tirare in avanti le rotaie portanti (2) con i componenti montati (b).
- Fare lo stesso con le altre rotaie portanti.



Collegare il dispositivo

- Rimuovere il rivestimento del cavo per la lunghezza necessaria.
- Infilare il cavo (1) nel passacavo (2) all'interno dell'alloggiamento.
- Infilare il cavo per tutta la lunghezza necessaria dietro ai componenti montati (3).
- Stringere il passacavo (2).
- Spingere le rotaie portanti in fondo all'alloggiamento, fino a farle scattare in posizione.
- Rimuovere l'isolamento dei singoli conduttori.
- Collegare i conduttori ai morsetti di collegamento contrassegnati.
- Verificare tutti i collegamenti dei conduttori e controllare che tutti i componenti pre-cablato siano fissi in posizione.
- Stringere eventuali raccordi a vite allentati.

Controllo del collegamento del cavo

- Attivare la tensione di alimentazione.
- Verificare la tensione e il campo rotante del cavo sul dispositivo.

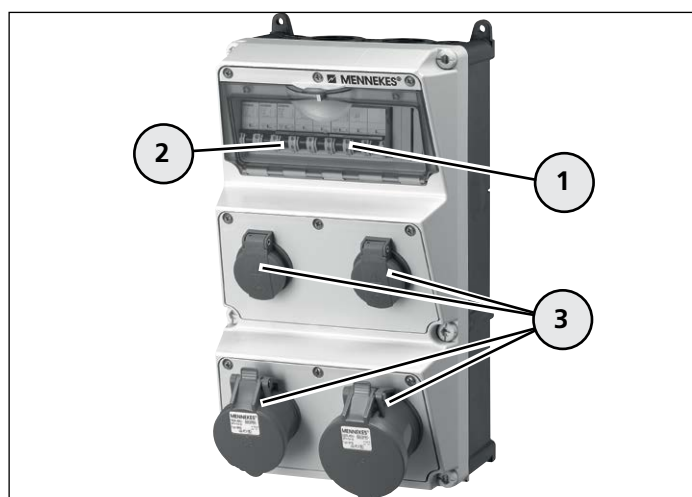
Collegamento del dispositivo



Collegamento del dispositivo

- Aprire il coperchio dell'alloggiamento e stringere le viti dello stesso (1).

Controllo del collegamento delle prese di corrente



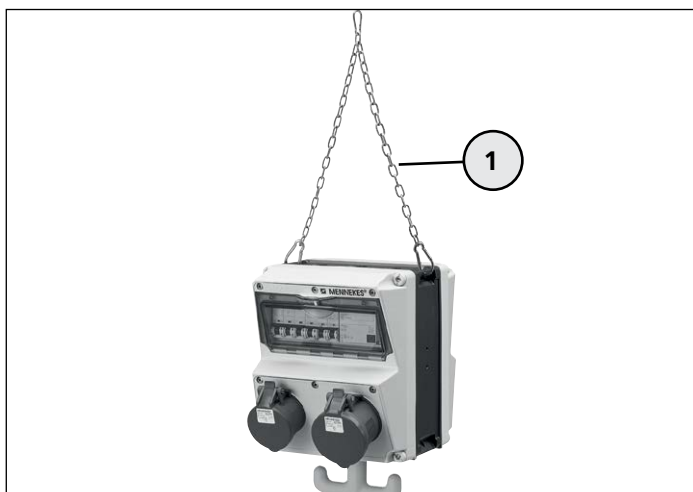
Controllare le prese di corrente

- Aprire la finestra di visualizzazione (1) e attivare gli organi di protezione (2).
- ⇒ vedere funzionamento pagina 16
- Controllare la tensione delle prese di corrente (3).

5.3 Montaggio del quadro di distribuzione sospeso

5.3.1 Preparazione del montaggio

La combinazione di prese di corrente è dotata di una catena (1) per il fissaggio in sospensione.



Combinazione di prese di corrente come quadro di distribuzione sospeso

Attenzione

Danni materiali dovuti a fissaggio non adeguato

In caso di fissaggio non adeguato, il dispositivo può cadere e può danneggiarsi.

- Tenendo conto del peso del dispositivo, utilizzare un supporto di sospensione adeguato e sicuro.
 - Fare attenzione al peso del dispositivo
- ⇒ vedere targhetta identificativa

- Fissare la combinazione di prese di corrente con la catena sul supporto di sospensione previsto.

5.3.2 Collegamento del dispositivo

Il collegamento all'alimentazione di corrente avviene con la stessa modalità del quadro di distribuzione a parete.

- Montare il cavo per il dispositivo senza sollecitazione meccanica (es. tramite il peso del dispositivo).
- Collegare il dispositivo all'alimentazione.

⇒ vedere pagina 12

Attenzione

Pericolo di lesioni da caduta del dispositivo

In caso di peso eccessivo, il dispositivo potrebbe cadere e provocare lesioni.

- Evitare di aggiungere peso extra sul dispositivo.
- Non appendersi al dispositivo.

6. Utilizzo

Pericolo

Pericolo di lesioni da dispositivo danneggiato

In presenza di lesioni al dispositivo vi è il rischio di lesioni gravi o morte.

- Non utilizzare il dispositivo in presenza di danni esterni.
- Contrassegnare l'eventuale dispositivo danneggiato in modo tale che non possa essere utilizzato da altre persone.
- Far eliminare i danni immediatamente da elettricisti qualificati.
- Lasciare che il dispositivo sia messo fuori servizio esclusivamente da elettricisti qualificati.

6.1 Collegamento dell'utenza

Modello IP 44

- Chiudere il coperchio a cerniera della presa di corrente e inserire completamente la spina dell'utenza.

Modello IP 67

- Aprire il coperchio a cerniera fisso ruotandolo verso sinistra.
- Chiudere il coperchio a cerniera e inserire completamente la spina dell'utente.
- Fissare l'anello a baionetta della spina alla presa di corrente ruotandolo verso destra (effetto di protezione!).
- Attivare l'utenza.

6.2 Rimozione dell'utenza

Avvertenza

Pericolo di lesioni causate da un uso improprio

In caso di uso improprio, il dispositivo può danneggiarsi e provocare lesioni.

- Estrarre una spina inserita nella scatola esclusivamente dalla presa.
- Non estrarre la spina tirando il cavo.
- Assicurarsi che i cavi non siano piegati, schiacciati o coperti e che non vengano in contatto con fonti di calore esterne.

Modello IP 44

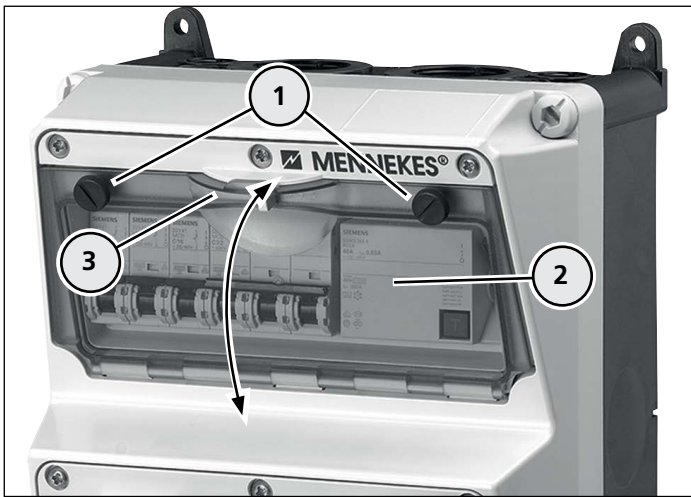
- Innanzitutto, disattivare l'utenza collegata.
- Sollevare leggermente il coperchio a cerniera della presa di corrente ed estrarre la spina dalla presa.

Modello IP 67

- Innanzitutto, disattivare l'utenza collegata.
- Allentare l'anello a baionetta della spina ruotandolo verso sinistra.
- Sollevare leggermente il coperchio a cerniera della presa di corrente ed estrarre la spina dalla presa.
- Chiudere a mano il coperchio a cerniera per ricreare l'effetto di protezione della combinazione di prese di corrente.

6.3 Apertura / chiusura della finestra di visualizzazione

- i** In presenza del grado di protezione IP 67, la finestra di visualizzazione deve essere dotata di viti a testa zigrinata aggiuntive.



Aprire / chiudere la finestra di visualizzazione

- Allentare le viti a testa zigrinata (1) ruotandole.
- Aprire la finestra di visualizzazione (2) dal manico (3) e aprirla.
- Chiudere la finestra di visualizzazione fino a quando non scatta in posizione.
- Stringere le viti a testa zigrinata per ricreare l'effetto di protezione.

7. Pulizia

A seconda delle condizioni di utilizzo e della sporcizia, la combinazione di prese di corrente può essere pulita a secco o a umido.

Si consiglia tuttavia di preferire la pulizia a secco poiché per una pulizia a umido è necessario che un elettricista qualificato scolleghi il dispositivo dalla tensione.

- Innanzitutto rimuovere dal dispositivo tutte le utenze collegate prima di iniziare l'intervento di pulizia.

⇒ vedere funzionamento pagina 16

7.1 Pulizia a secco

⚠ Pericolo

Pericolo di lesioni da scossa elettrica

Durante interventi a componenti sotto tensione vi è il rischio di lesioni gravi o morte.

- Pulire il dispositivo e i componenti (es. prese di corrente) esclusivamente all'esterno.
- Non aprire il dispositivo e tenere chiuse le prese di corrente.

Per la pulizia è necessario un panno pulito e asciutto.

- Pulire il dispositivo con un panno pulito e asciutto.

7.2 Pulizia a umido

Se a causa di sporco ostinato è necessaria una pulizia a umido, il dispositivo può essere pulito esclusivamente in assenza di tensione.

Pericolo

Pericolo di lesioni da scossa elettrica

In caso di pulizia a umido e di contatto con componenti sotto tensione vi è il rischio di lesioni gravi o morte.

- Per la pulizia a umido del dispositivo, far scollegare l'alimentazione del dispositivo da elettricisti qualificati.

Attenzione


Danni materiali causati da pulizia errata

L'utilizzo di detergenti, dispositivi di pulizia non adatti oppure l'utilizzo eccessivo di acqua possono portare a danni al dispositivo.

- Prima di qualsiasi utilizzo, verificare che i detergenti siano approvati da MENNEKES.
- Pulire il dispositivo e i componenti (es. prese di corrente) esclusivamente all'esterno.
- Non aprire il dispositivo e tenere chiuse le prese di corrente.
- Non usare acqua corrente.
- Assicurarsi che non entri acqua nei componenti in tensione.
- Non utilizzare apparecchi per pulizia ad alta pressione.

- Per la pulizia utilizzare acqua pulita.
- Pulire il dispositivo con un panno pulito e umido.

8. Manutenzione

 Le attività descritte nel presente capitolo devono essere eseguite esclusivamente da un elettricista qualificato.

Il gestore / l'utilizzatore deve far verificare a intervalli regolari lo stato conforme del dispositivo da parte di elettricisti qualificati.

Se durante l'utilizzo si verificano danni al dispositivo, questi ultimi vanno sistemati immediatamente.

Eventualmente, lasciare che il dispositivo sia messo fuori servizio esclusivamente da elettricisti qualificati.

Pericolo

Pericolo di lesioni da dispositivo danneggiato

In presenza di lesioni al dispositivo vi è il rischio di lesioni gravi o morte.

- Non utilizzare il dispositivo in presenza di danni esterni.
- Contrassegnare l'eventuale dispositivo danneggiato in modo tale che non possa essere utilizzato da altre persone.
- Far eliminare i danni immediatamente da elettricisti qualificati.
- Lasciare che il dispositivo sia messo fuori servizio esclusivamente da elettricisti qualificati.

- Lasciare che il dispositivo sia controllato a intervalli regolari da elettricisti qualificati.

9. Interruzione del servizio e montaggio

i Le attività descritte nel presente capitolo devono essere eseguite esclusivamente da un elettricista qualificato.

Pericolo

Pericolo di lesioni da scossa elettrica

L'uso improprio di apparecchiature e dispositivi elettrici costituisce un rischio di lesioni gravi o di morte.

I seguenti interventi devono essere eseguiti esclusivamente da un elettricista qualificato.

- Eseguire personalmente i seguenti lavori solo se si è un elettricista qualificato e se si dispone delle capacità e delle conoscenze necessarie.

9.1 Messa fuori servizio del dispositivo

Disconnettere l'apparecchio da tutte le fonti di tensione

Pericolo

Pericolo di lesioni da scossa elettrica

Durante interventi a componenti sotto tensione vi è il rischio di lesioni gravi o morte.

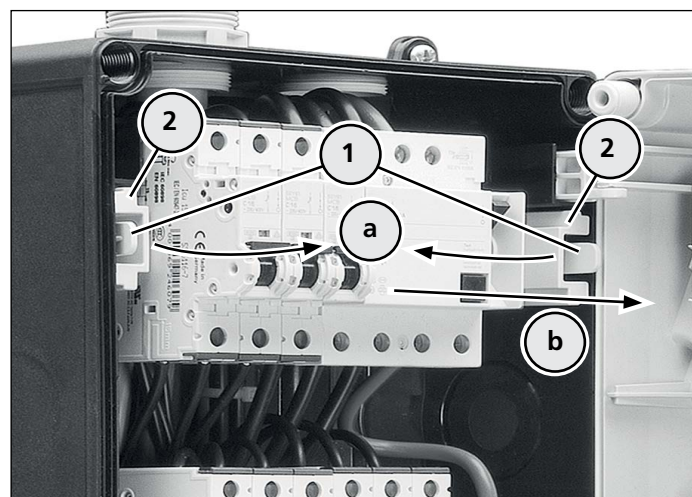
- Per interventi di smontaggio, togliere l'alimentazione al dispositivo.
- Assicurarsi che la tensione di alimentazione disattivata non venga attivata accidentalmente da altre persone.
- Verificare l'assenza di tensione di alimentazione prima di iniziare con i lavori di smontaggio.

Apertura del dispositivo

- Aprire il dispositivo

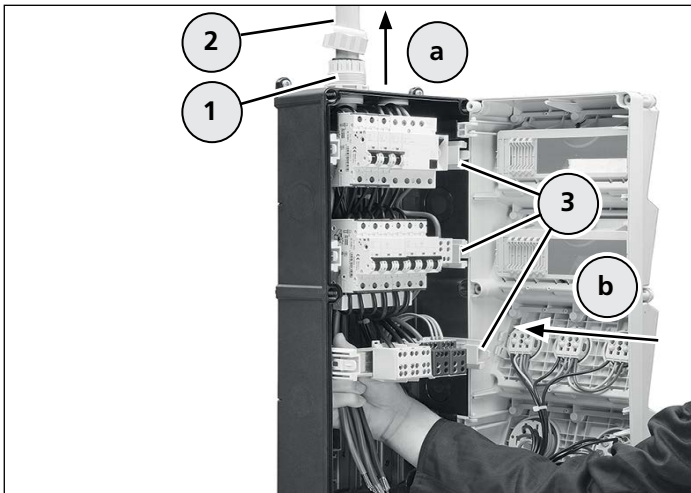
⇒ vedere pagina 12

Disconnettere e rimuovere l'alimentazione



Estrarre le rotaie portanti

- Spingere entrambi le leve di bloccaggio (1) verso l'interno (a) e tirare in avanti le rotaie portanti (2) con i componenti montati (b).
- Eventualmente fare lo stesso con le altre rotaie portanti.



Disconnettere il dispositivo

- Disconnettere i cavi dalle componenti elettriche.
- Allentare il passacavo (1).
- Estrarre il cavo (2) dall'alloggiamento (a).
- Spingere le rotaie portanti (3) in fondo all'alloggiamento, fino a farle scattare in posizione (b).

Collegamento del dispositivo

- Collegare il dispositivo
- ⇒ vedere pagina 14

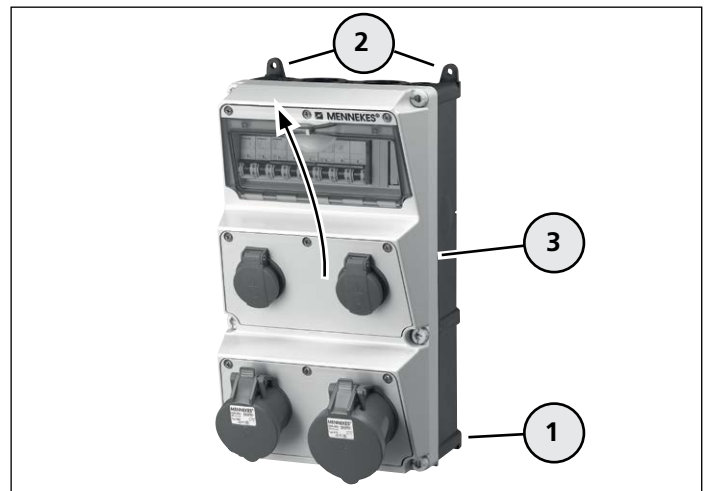
9.2 Smontaggio del dispositivo

⚠ Attenzione

Pericolo di lesioni da attrezzature pesanti

Durante il trasporto, il montaggio e lo smontaggio di un dispositivo pesante, quest'ultimo può cadere e può provocare lesioni.

- Se necessario, trasportare e montare un dispositivo pesante con l'aiuto di un'altra persona.
- Utilizzare eventualmente mezzi idonei.



Smontaggio del dispositivo

- Innanzitutto, allentare le viti inferiori (1) sul dispositivo.
- Rimuovere le viti superiori (2).
- Togliere il dispositivo (3) dall'alto.
- Rimuovere le viti inferiori.

10. Anomalie

Avvertenza

Pericolo di lesioni dovute all'avviamento involontario di utenze elettriche

In caso di riavvio di un dispositivo di protezione scattato, le utenze elettriche collegate alla combinazione di prese di corrente possono avviarsi automaticamente e provocare lesioni.

- Avviare un organo di protezione solo dopo aver disattivato tutte le utenze collegate oppure dopo averle separate dalla combinazione di prese di corrente.

Procedura per la risoluzione dei problemi

a) Un dispositivo di protezione azionato dalla CG scatta

- Con un esame visivo controllare la presenza di guasti alla combinazione di prese di corrente e alle utenze collegate.

SI - è presente un guasto a uno dei dispositivi

- Incaricare un elettricista qualificato.

NO - non è presente alcun guasto

- Riavviare il dispositivo di protezione azionato dalla CG.

Il dispositivo di protezione azionato dalla CG si riattiva!

- Incaricare un elettricista qualificato.

b) Si attivano un interruttore automatico o un fusibile a vite

- Con un esame visivo controllare la presenza di guasti alla combinazione di prese di corrente e alle utenze collegate.

SI - è presente un guasto a uno dei dispositivi

- Incaricare un elettricista qualificato.

NO - non è presente alcun guasto

- Controllare le potenze allacciate delle utenze collegate.

Le potenze allacciate sono nella norma:

- Riavviare l'interruttore automatico o il fusibile a vite.

L'interruttore o il fusibile a vite si riattiva!

- Incaricare un elettricista qualificato.

11. Immagazzinaggio e smaltimento

11.1 Immagazzinaggio del dispositivo

Per un immagazzinaggio a norma e per un successivo funzionamento senza problemi del dispositivo, è necessario osservare i seguenti punti.

- Pulire il dispositivo prima dell'immagazzinaggio.

⇒ vedere pagina 17

- Imballare il dispositivo nell'imballaggio originale oppure in un cartone idoneo.

- Immagazzinare il dispositivo in un luogo asciutto e temperato a una temperatura di stoccaggio compresa tra 0 °C e 40 °C.

11.2 Smaltimento del dispositivo

Al termine del suo utilizzo, il dispositivo va messo fuori servizio, va smontato e va smaltito in modo conforme alla normativa.

L'interruzione del servizio e lo smontaggio devono essere eseguiti esclusivamente da elettricisti qualificati.

Per lo smaltimento è necessario osservare le normative di legge e le disposizioni nazionali vigenti in materia nel paese di utilizzo.

12. Dati tecnici

12.1 Targhetta identificativa

Esempio:



Pos.	Spiegazione
1	Numero articolo
2	Fusibile max. della linea di alimentazione + I_{nA}
3	Tensione nominale
4	Frequenza
5	Corrente nominale di cortocircuito
6	Norma di prodotto
7	Peso del dispositivo
8	Codice di produzione
9	Fattore di carico nominale (RDF)
10	Grado di protezione (IP)

Assieme alla targhetta, osservare le potenze allacciate specifiche del dispositivo.

⇒ vedere appendice

12.2 Condizioni ambientali

Per un funzionamento del dispositivo sicuro e senza disturbi è necessario osservare le seguenti condizioni ambientali.

! Attenzione

Danni materiali derivanti da condizioni ambientali non idonee

Durante l'installazione del dispositivo è necessario tenere in considerazione le condizioni ambientali locali. In caso di mancata osservanza (es. in caso di diminuzione della capacità del dispositivo) possono verificarsi danni al dispositivo.

- Osservare le condizioni ambientali durante l'installazione e per il funzionamento sicuro del dispositivo.

- Non installare il dispositivo in un altro alloggiamento o in una nicchia senza l'autorizzazione di MENNEKES.
- Non coprire le superfici laterali del dispositivo.
- Non utilizzare sostanze esplosive o leggermente infiammabili nelle immediate vicinanze del dispositivo.
- Per la linea di alimentazione utilizzare esclusivamente conduttori in rame.

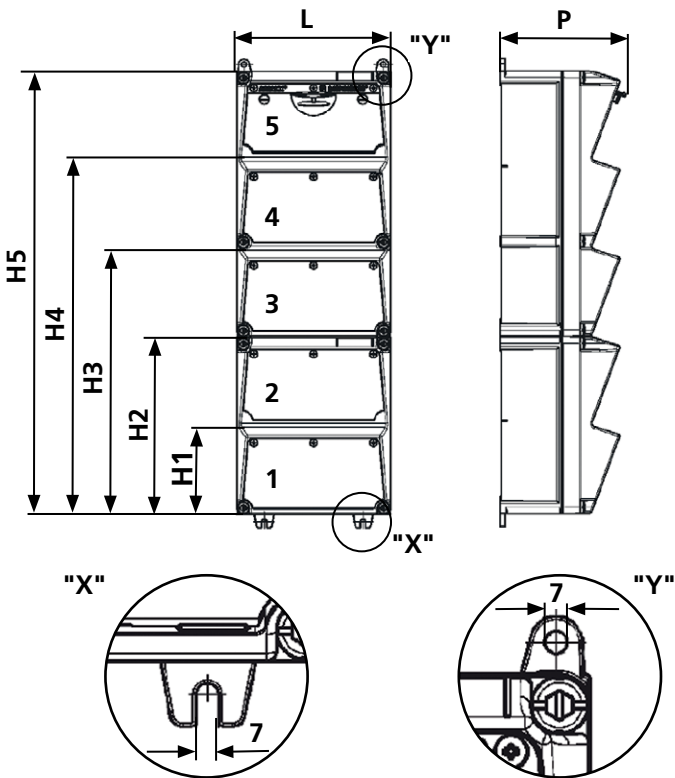
Temperature ambientali consentite per il funzionamento

Installazione interna ed esterna		
Min.	Max.	Valore medio in 24h
-25 °C	+40 °C	non superiore a +35 °C

12.3 Dimensioni

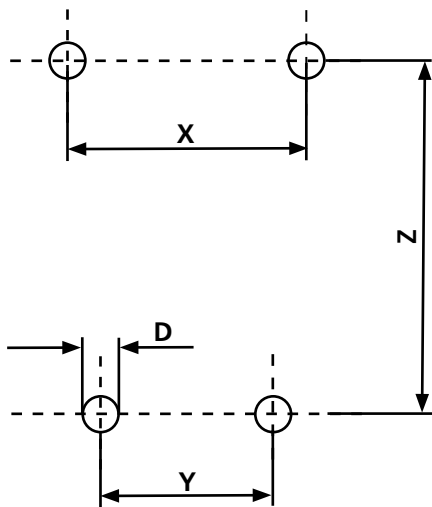
12.3.1 Quadro di distribuzione a parete

Dimensioni alloggiamento



Dimensioni alloggiamento AMAXX®			
Numero segmenti alloggiamento	Altezza H1-H5 (mm)	Larghezza L (mm)	Profondità P (mm)
1	130	225	175
2	260	225	175
3	390	225	175
4	520	225	185
5	650	225	185
Dimensioni alloggiamento AMAXX®			
5	650	112,5	136

Dimensioni dei fori per il fissaggio

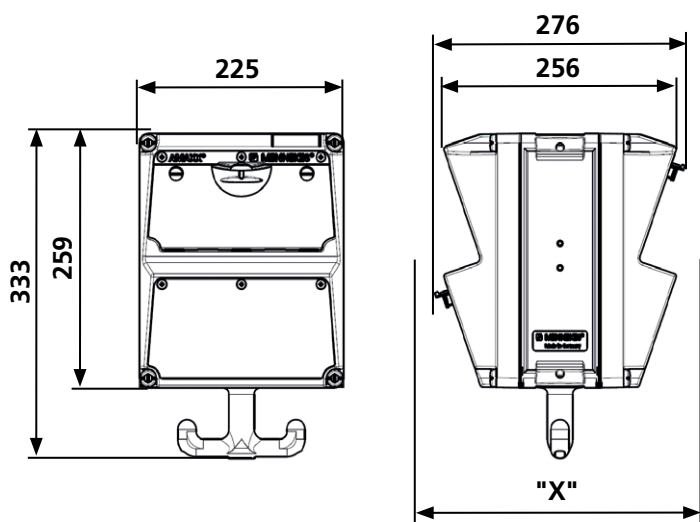


Dimensioni dei fori AMAXX®			
Numero segmenti alloggiamento	Dimensione X (mm)	Dimensione Y (mm)	Dimensione Z (mm)
1	204	145	150
2	204	145	280
3	204	145	410
4	204	145	540
5	204	145	670
Dimensioni dei fori AMAXX®			
5	93	89	670

Scegliere il diametro dei fori "D" corrispondente al tassello previsto.

12.3.2 Quadro di distribuzione sospeso

Dimensioni alloggiamento



Dimensione "X" con prese di corrente incorporate
(Prese di corrente non visualizzate!)

Dimensioni alloggiamento AMAXX®

Preso di corrente	Grado di protezione	Dimensione "X" (mm)
Schuko 16 A / 230 V	IP 44	282
	IP 67	326
CEE 16 A / 3p / 230 V	IP 44	342
	IP 67	350
CEE 16 A / 5p / 400 V	IP 44	354
	IP 67	362
CEE 32 A / 5p / 400 V	IP 44	372
	IP 67	382

Over dit document

© Copyright by MENNEKES Elektrotechnik GmbH & Co. KG

Dit document is door de auteurswet beschermd.

De inhoud van dit document is eigendom van MENNEKES Elektrotechnik GmbH & Co. KG en mag noch geheel noch gedeeltelijk worden vermenigvuldigd of gereproduceerd zonder voorafgaande toestemming van de eigenaar.

Waarschuwingen

Gevaar

Deze waarschuwing kenmerkt een onmiddellijk dreigend gevaar. De veronachtzaming leidt tot de dood of zware verwondingen.

Waarschuwing

Deze waarschuwing kenmerkt een mogelijkere gevaarlijke situatie. De veronachtzaming kan tot de dood of zware verwondingen leiden.


Voorzichtig

Deze waarschuwing kenmerkt een mogelijkere gevaarlijke situatie. De veronachtzaming kan tot lichte of minder ernstige verwondingen leiden.

Opgelet

Deze waarschuwing kenmerkt een mogelijkere gevaarlijke situatie. Negeren kan leiden tot schade aan de apparatuur leiden tot het apparaat.

Algemene aanwijzingen

 Deze aanwijzing kenmerkt aanvullende, nuttige informatie bij een bepaald thema.

Gebruikte symbolen

• Oproep tot actie

– Lijst

⇒ Kruisverwijzing naar een andere plaats in het document

Inhoudsopgave

1. Algemeen	4	9. Buitenbedrijfstelling en demontage	19
1.1 Contactgegevens.....	4	9.1 Apparaat buiten bedrijf nemen.....	19
2. Voor uw veiligheid	4	9.2 Apparaat demonteren	20
2.1 Beoogd gebruik.....	4	10. Storingen.....	21
2.2 Doelgroepen.....	5	11. Opslag en verwijdering.....	21
2.2.1 Gekwalificeerde elektrovakkracht	5	11.1 Apparaat opslaan	21
2.2.2 Bediener / gebruiker	5	11.2 Apparaat verwijderen	21
2.3 Voorzienbaar verkeerd gebruik	6	12. Technische gegevens	22
3. Restriscio's	7	12.1 Typeplaatje	22
3.1 Gevaar door condenswater.....	7	12.2 Omgevingscondities.....	22
3.2 Gevaar door ondeskundige bediening	7	12.3 Afmetingen	23
4. Opbouw van het apparaat	8	12.3.1 Wandverdeler	23
5. Montage en inbedrijfstelling.....	9	12.3.2 Hangverdeler	24
5.1 Apparaat uitpakken.....	10	13. Appendix	
5.2 Wandverdeler monteren	10	Aansluitwaarden	
5.2.1 Montage voorbereiden	10		
5.2.2 Apparaat monteren	11		
5.2.3 Apparaat aansluiten	12		
5.3 Hangverdeler monteren	15		
5.3.1 Montage voorbereiden	15		
5.3.2 Apparaat aansluiten	15		
6. Bediening	16		
6.1 Verbruiker aansluiten	16		
6.2 Verbruiker verwijderen.....	16		
6.3 Zichtvenster openen / sluiten	17		
7. Reiniging	17		
7.1 Droge reiniging.....	17		
7.2 Vochtige reiniging.....	18		
8. Onderhoud	18		

1. Algemeen

De informatie in deze montage- & gebruiksaanwijzing gelden uitsluitend voor apparaten, die in deze aanwijzing beschreven zijn.

Afhankelijk van de uitrusting van het apparaat, kan het tot optische afwijkingen met de weergaven in deze aanwijzing komen. Is apparaat specifieke informatie nodig, wordt op de desbetreffende plaats in deze aanwijzing daarop gewezen.

In de leveringsomvang kunnen naast deze montage- en gebruiksaanwijzing aanvullende instructies voor de apparaten inbegrepen zijn, die volledig nageleefd moeten worden.

Aanvullend op deze aanwijzing moeten de nationale, wettelijke regelingen en bepalingen (bijv. ongevalpreventie- en werkbeschermingsvoorschriften, milieubeschermingsvoorschriften) van het betreffende gebruiksland in acht worden genomen.

Naast deze montage- & gebruiksaanwijzing in gedrukte vorm vindt u verder taalvarianten als download op de MENNEKES Homepage.

1.1 Contactgegevens

MENNEKES

Elektrotechnik GmbH & Co. KG
Spezialfabrik für Steckvorrichtungen

Aloys-Mennekes-Str. 1
D-57399 Kirchhundem

Tel. +49 (0) 2723 / 41-1
Fax +49 (0) 2723 / 41-2 14
E-mail info@MENNEKES.de
Internet www.MENNEKES.de

2. Voor uw veiligheid

2.1 Beoogd gebruik

De contactdoos-combinatie AMAXX® dient uitsluitend als stationaire stroomverdeler en is (afhankelijk van de uitvoering) in binnen- en buitenbereik inzetbaar.

Als wandverdeler is het apparaat voor de wandmontage, als hangverdeler voor de bevestiging, bijv. aan een plafond bedoeld.

MENNEKES Elektrotechnik GmbH & Co. KG neemt geen aansprakelijkheid voor gevolgen uit niet beoogd gebruik.

Leest u deze montage- & gebruiksaanwijzing voor gebruik van het apparaat zorgvuldig door en neem deze altijd in acht.

Aansprakelijkheid voor schade of mankementen vervalt, die door veronachtzaming van deze aanwijzing zijn ontstaan.

Houdt u deze montage- & gebruiksaanwijzing bij het apparaat beschikbaar en geeft u deze aan de volgende bediener / gebruiker verder.

Bepaalde activiteiten bij gebruik van het apparaat, mogen uitsluitend door een gekwalificeerde elektrovakkracht worden uitgevoerd.

In deze aanwijzing wordt aan het begin van een betreffend hoofdstuk uitdrukkelijk daarop gewezen.

Waarschuwing

Verwondingsgevaar door veronachtzaming van de gebruiksaanwijzing

Wordt de gebruiksaanwijzing niet in acht genomen of worden werkstappen afwijkend van de informatie in de gebruiksaanwijzing uitgevoerd, bestaat het gevaar van zware verwondingen.

- Neem alle punten van de bedieningshandleiding in acht.
- Voer alleen de in de bedieningshandleiding beschreven werkstappen uit.

2.2 Doelgroepen

2.2.1 Gekwalificeerde elektrovakkracht

De montage, demontage, installatie, inbedrijfstelling en onderhoud van het apparaat mag uitsluitend door een gekwalificeerde elektrovakkracht worden gedaan.

De elektrovakkracht moet aan de volgende vereisten voldoen en in acht nemen:

- In acht nemen van alle punten in de bedieningshandleiding
- Beoogd gebruik van het apparaat
- Kennis en toepassing van de relevante elektrotechnische voorschriften (bijv. DIN VDE 0100 onderdeel 600, DIN VDE 0100 onderdeel 410)
- Kennis en toepassing van de algemene en speciale veiligheids- en ongevalpreventievoorschriften
- Bekwaamheid, risico's te herkennen en mogelijke gevaren te vermijden
- Overgave van de montage- & bedieningshandleiding aan de bediener / gebruiker van het apparaat

2.2.2 Bediener / gebruiker

De bediening van het apparaat kan door elektrotechnisch onderlegde personen of door elektrotechnische leken geschieden.

De bediener / gebruiker moet voor het beoogd gebruik van het apparaat zorgen en moet aan de volgende vereisten voldoen en in acht nemen:

- In acht nemen van alle punten in de bedieningshandleiding
- Beoogd gebruik van het apparaat
- Instrueren van personen, die het apparaat gebruiken
- Risico's herkennen en mogelijke gevaren te vermijden
- Inschakelen van een elektrovakkracht bij alarmen of storingen
- Personen (bijv. kinderen) die gevaren in de omgang met het apparaat niet kunnen inschatten, beschermen
- duurzame bewaring van montage- & bedieningshandleiding voor naslaan

2.3 Voorzienbaar verkeerd gebruik

Voor een veilig gebruik van het apparaat en om verkeerd gebruik te vermijden, moeten de volgende punten in acht worden genomen:

Verkeerd gebruik: veronachtzaming van de montage- & bedieningshandleiding

- Neem bij alle werkzaamheden de volledige montage- & bedieningshandleiding in acht.
- Voer uitsluitend de werkzaamheden uit, die in deze montage- & bedieningshandleiding beschreven zijn.
- Houd de procedure en de volgorde van de beschreven werkstappen nauwkeurig aan.

Verkeerd gebruik: gebruik van een onvolledig gemonteerd, beschadigd of foutief aangesloten apparaat.

- Laat het apparaat uitsluitend door een gekwalificeerde elektrovakkracht aansluiten, in gebruik nemen en onderhouden.
- Bedien het apparaat alleen, wanneer het volledig gemonteerd, onbeschadigd en de Inbedrijfstelling zoals voorgeschreven door een elektrovakkracht uitgevoerd is.

Verkeerd gebruik: manipulatie van het apparaat

- Verwijder geen onderdelen van het apparaat.
- Voer geen veranderingen of verbouwingen aan het apparaat uit.

Verkeerd gebruik: werkzaamheden aan het apparaat bij ingeschakelde stroom (elektrovakkracht!)

- Schakel de stroom uit, voor u met werkzaamheden aan het apparaat begint.

• Verkeerd gebruik: gebruiken van ongeschikte reinigingsmiddelen

- Gebruikt u uitsluitend reinigingsmiddelen die door MENNEKES vrijgegeven zijn.

Verkeerd gebruik: gebruik van niet toegelaten vervangende en toebehoren onderdelen

- Gebruikt u uitsluitend vervangende en toebehoren onderdelen, die door MENNEKES gefabriceerd en / of vrijgegeven zijn.

Verkeerd gebruik: gebruik van het apparaat bij ongeschikte omgevingscondities

- Gebruikt u het apparaat uitsluitend bij de daarvoor toegelaten en geschikte omgevingscondities.

⇒ zie pagina 22

Verkeerd gebruik: klimmen of zitten op het apparaat

- Klim of zit niet op het apparaat.

Verkeerd gebruik: apparaat als opslag gebruiken

- Dek het apparaat niet door voorwerpen af.
- Leg geen voorwerpen op het apparaat.

Verkeerd gebruik: ondeskundig in gebruik en buiten gebruik nemen

- Laat het apparaat uitsluitend door een gekwalificeerde elektrovakkracht aansluiten, in gebruik en buiten gebruik nemen.

⇒ zie pagina 8 en pagina 19

3. Restricties

3.1 Gevaar door condenswater

Bij de contactdoos-combinatie (in het bijzonder bij beschermingssoort IP 67) kan het door temperatuurschommelingen of sterke zonne-instraling tot condenswatervorming binnen het apparaat komen.

Opgelet

Materiële schade door condenswater

Bij ongunstige omgevingscondities kan het in het binnenste van het apparaat tot condenswatervorming komen. Daardoor kan schade aan het apparaat ontstaan.

- Gebruikt u het apparaat uitsluitend bij de daarvoor toegelaten en geschikte omgevingscondities.

⇒ zie pagina 22

- Gebruikt u membraan-schroefverbindingen voor de be- en ontluchting van het apparaat.

3.2 Gevaar door ondeskundige bediening

Waarschuwing

Verwondingsgevaar door ondeskundige bediening

Bij ondeskundige bediening kan het apparaat beschadigd worden, waardoor het tot verwondingen kan komen.

- Trek een ingestoken stekker uitsluitend aan de stekkerbehuizing uit de contactdoos.
- Trek de stekker niet aan de kabel uit.
- Let u erop, dat kabels niet geknikt, geklemd of overreden worden en niet met vreemde warmtebronnen in aanraking komen.

Brandgevaar door warmtestuwing

Bij de contactdoos-combinatie kan het door afdekken van het apparaat tot warmtestuwing binnen het apparaat komen. Daardoor kan een brand ontstaan.

Waarschuwing

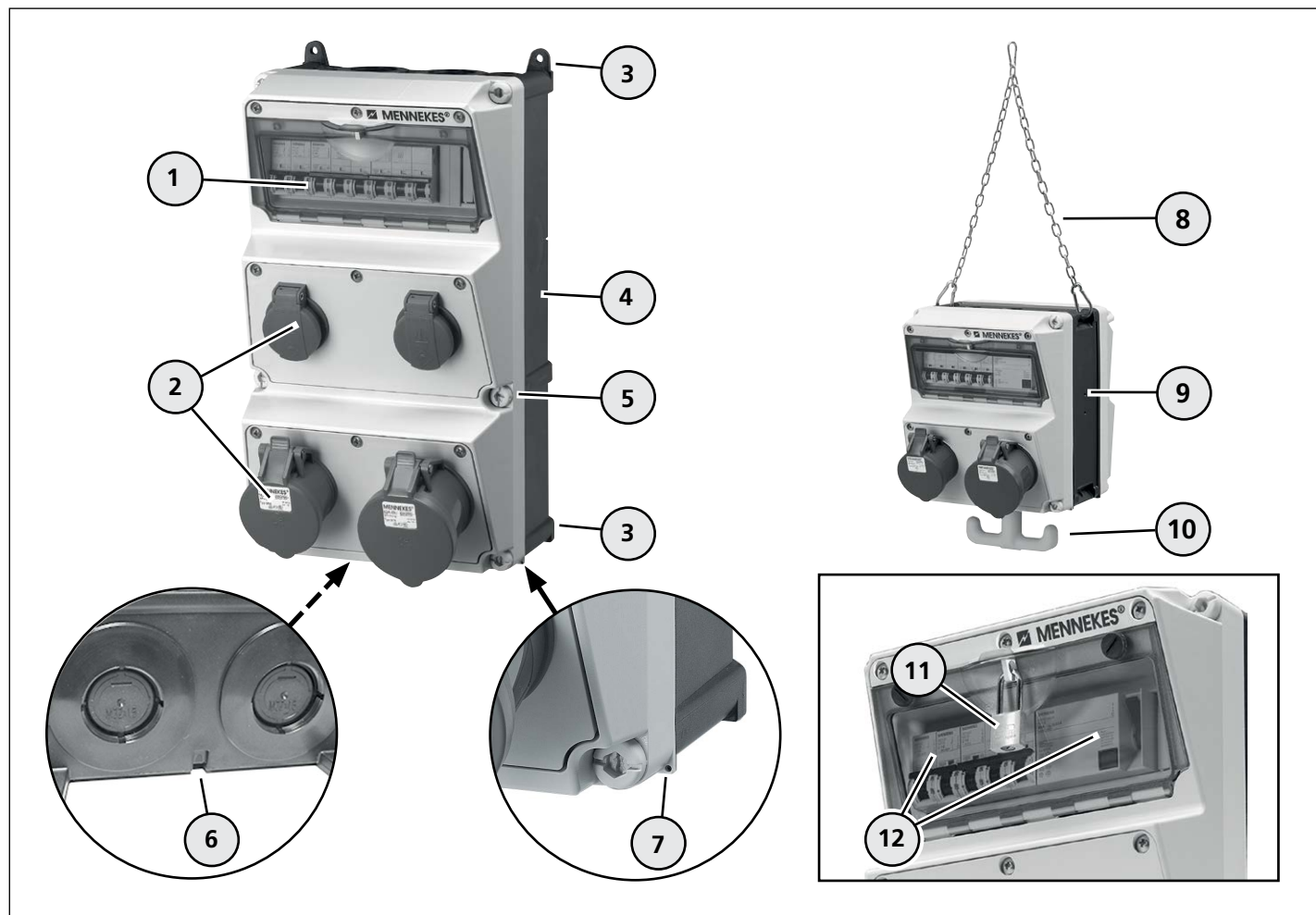
Verwondingsgevaar door brand

Wordt het apparaat afgedekt, kan door warmtestuwing binnen het apparaat en brand ontstaan. Er bestaat gevaar op zware verwondingen.

- Dek het apparaat niet door voorwerpen af.
- Leg geen voorwerpen op het apparaat.

4. Opbouw van het apparaat

Contactdoos-combinatie als wand- en hangverdeler




Componenten van de contactdoos-combinatie

- 1 Zichtvenster (IP 67 met gekartelde schroeven)
- 2 Contactdoos (uitvoering apparaat-specifiek)
- 3 Bevestigingslippen (alleen wandverdeler)
- 4 Behuizing wandverdeler
- 5 Behuizingsschroeven (aantal apparaat-specifiek)
- 6 Uitbrekbare ontwateringopening (alleen IP 44)
- 7 Afsluitpositie
- 8 Ketting
- 9 Behuizing hangverdeler
- 10 Greephaken
- 11 Slot (optioneel)
- 12 Veiligheidsorgaan

i De contactdoos-combinatie is (afhankelijk van de beschermingssoort-uitvoering) met verschillende onderdelen uitgerust. Deze kunnen zich optisch, functioneel of in hun bediening van elkaar onderscheiden. Het apparaat is voor een eenvoudiger herkenning van buiten van een functionele herkenning voorzien, welke echter niet met de bedrijfsmiddelkenmerking in het binnenste overeen hoeft te komen.

5. Montage en inbedrijfstelling

 De in dit hoofdstuk beschreven activiteiten, mogen uitsluitend door een gekwalificeerde elektrovakkracht worden uitgevoerd.

Gevaar

Verwondingsgevaar door elektrische schok

Bij ondeskundige omgang met elektrotechnische apparaten en inrichtingen bestaat het gevaar van zware verwondingen of de dood.

De navolgende activiteiten, mogen uitsluitend door een gekwalificeerde elektrovakkracht worden uitgevoerd.

- Voer de navolgende activiteiten alleen uit, wanneer u een gekwalificeerde elektrovakkracht bent en over de betreffende kwaliteiten en kennis beschikt.

Waarschuwing

Verwondingsgevaar door brand

Bij aansluiting van het apparaat aan een toevoerleiding met ontoereikende leidingdiameter en / of ontoereikende zekering bestaat het gevaar van een brand die verwondingen kan veroorzaken.

- Gebruikt u voor het apparaat een geschikte zekering en toevoerleiding met geschikte leidingdiameter.

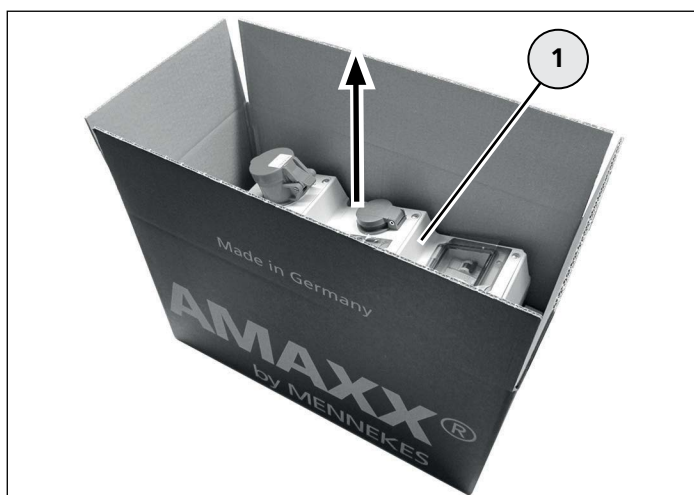
Opgelet

Materiële schade door ongeschikte leidingdiameter en / of ongeschikte zekering

Bij aansluiting van het apparaat aan een toevoerleiding met ongeschikte leidingdiameter en / of ongeschikte zekering bestaat het gevaar van een overbelasting en daarmee beschadiging van het apparaat.

- Gebruikt u voor het apparaat een geschikte zekering en toevoerleiding met geschikte leidingdiameter.
- Let op de specificaties op het typeplaatje en in het hoofdstuk "Appendix".

5.1 Apparaat uitpakken



Apparaat uitpakken

- Gebruikt u voor het openen van de verpakking geen scherpe of puntige voorwerpen, om beschadigingen aan het apparaat te vermijden.
- Opent u de verpakking en neemt u het apparaat uit (1).
- Bewaart u de verpakking of voer deze zoals voorgeschreven conform de geldige bepalingen af.

Apparaat op transportschade controleren

- Controleert u het apparaat op transportschade.
- Gebruikt u geen apparaat dat beschadigingen vertoont.
- Wendt u zich evt. tot uw verantwoordelijk leverancier.

5.2 Wandverdeler monteren

i Het apparaat is uitsluitend voor loodrechte wandmontage voorzien. De gebruikpositie is door de openingsrichting van de contactdozen-klepdeksels naar boven gedefinieerd.

5.2.1 Montage voorbereiden

Kabelinvoering openen

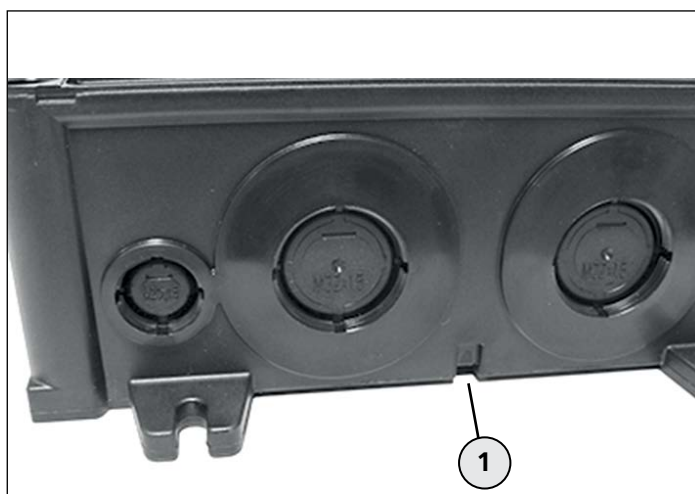


Kabelinvoering openen

- Opent u de gewenste kabelinvoering (1), aan de boven- of onderzijde van de behuizing, met geschikt gereedschap.
- Monteert u een met de beschermingssoort overeenkomende schroefverbinding in de opening.

Ontwateringopening openen (alleen IP 44)

De behuizing beschikt over een ontwateringsopening die (bijv. voor condenswatervorming) geopend kan worden.



Ontwateringopening openen

- Opent u evt. de ontwateringopening (1), aan de onderzijde van de behuizing, met geschikt gereedschap.

Bevestigingselementen

Voor de wandmontage moeten geschikte bevestigingschroeven en pluggen worden gebruikt.

Hiervoor adviseren we de AMAXX bevestigingsset bestaande uit:

- 4 stuks schroeven, 6 x 70 pozidriv Gr. 3. staal verzinkt
- 4 stuks universele plug, 8 x 50 voor beton, cellenbeton, massieve baksteen, geperforeerde baksteen en gipsplaten.

Alternatieve bevestigingsmogelijkheden:

⇒ zie productcatalogus of www.MENNEKES.de

5.2.2 Apparaat monteren

Gevaar

Verwondingsgevaar door elektrische schok

Bij werkzaamheden aan stroomvoerende onderdelen bestaat het gevaar op zware verwondingen of de dood.

- Schakel de toevoerleiding van het apparaat voor installatie- en montagewerkzaamheden spanningsvrij.
- Beveilig de uitgeschakelde stroom tegen onopzettelijk opnieuw inschakelen door andere personen.
- Controleer de spanningsvrijheid van de toevoerleiding, voordat u met de installatie- en montagewerkzaamheden begint.

Bevestigingsboringen voorzien

Informatie over de boormaten voor de bevestiging van het apparaat vindt u in het hoofdstuk "Technische gegevens".

⇒ zie pagina 23

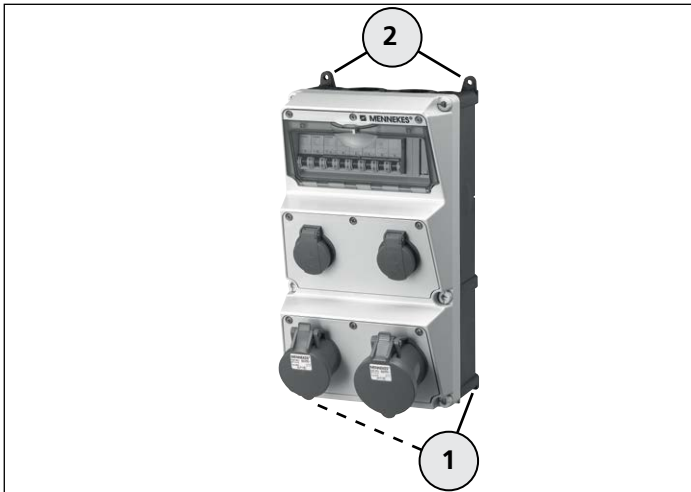
- Bepaalt u de boormaten voor het apparaat en markeert u deze op de wand.
- Boort u de bevestigingsgaten en zet er een plug in.

Voorzichtig

Verwondingsgevaar door zwaar apparaat

Wordt een zwaar apparaat getransporteerd, gemonteerd of gedemonteerd, kan dat vallen en verwondingen veroorzaken.

- Transporteert en monteert u een zwaar apparaat evt. met hulp van een tweede persoon.
- Gebruikt u evt. een geschikt hulpmiddel.



Apparaat bevestigen

De bevestigingslippen (1) en (2) dienen ter bevestiging van het apparaat aan de wand.

- Monteert u eerst de schroeven voor de onderste bevestigingslippen (1) aan de wand.
- Positioneert u het apparaat op de schroeven.
- Monteert u de schroeven op de bovenste bevestigingslippen (2).
- Draai alle schroeven vast en controleer het apparaat op vaste zitting.

5.2.3 Apparaat aansluiten

Stroom uitschakelen

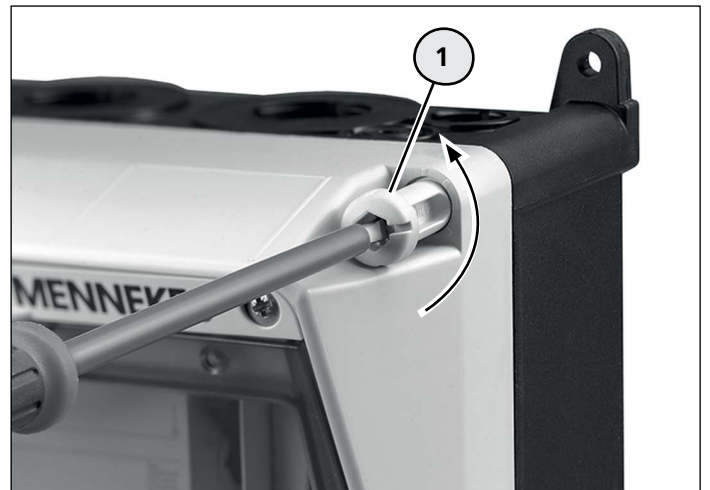
Gevaar

Verwondingsgevaar door elektrische schok

Bij werkzaamheden aan stroomvoerende onderdelen bestaat het gevaar op zware verwondingen of de dood.

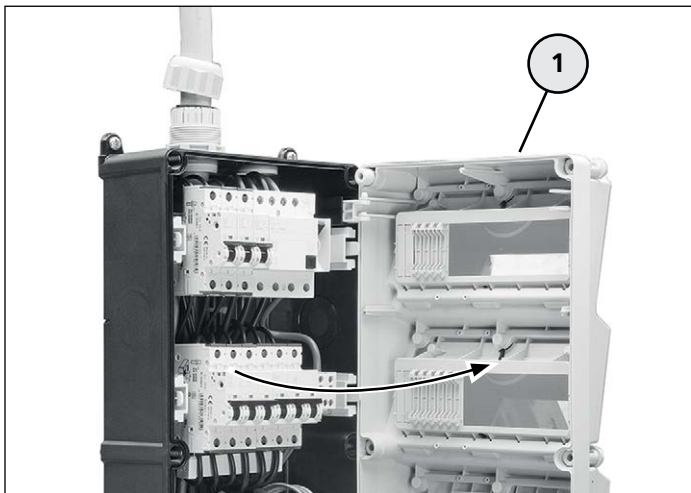
- Schakel de toevoerleiding van het apparaat voor installatie- en montagewerkzaamheden spanningsvrij.
- Beveilig de uitgeschakelde stroom tegen onopzettelijk opnieuw inschakelen door andere personen.
- Controleer de spanningsvrijheid van de toevoerleiding, voordat u met de installatie- en montagewerkzaamheden begint.

Apparaat openen



Apparaat openen

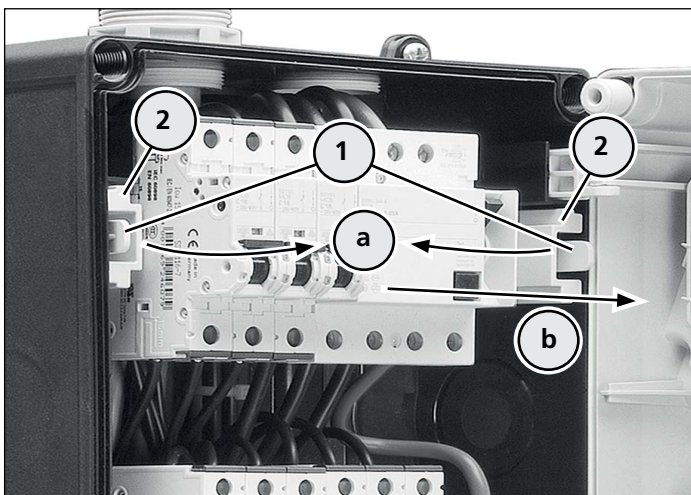
- Opent u het huisdeksel aan de onverliesbare behuizingsschroeven (1).



Apparaat openen

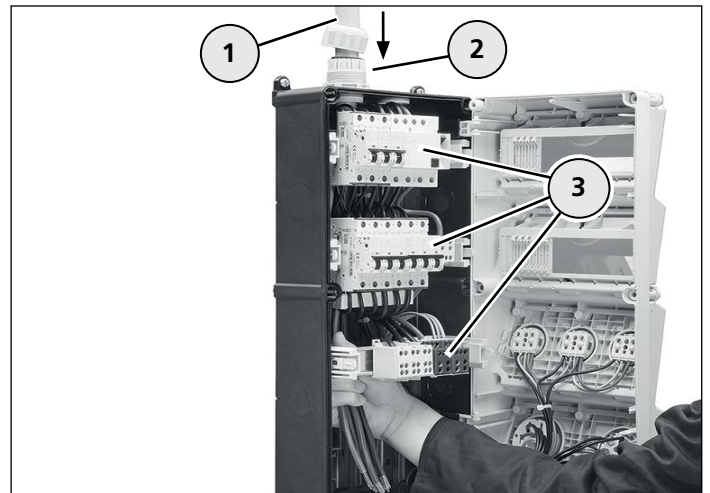
- Trekt u het huisdeksel (1) licht naar voor en zwenkt dit open.

Toevoerleiding aanleggen en aansluiten



Draagrail uitnemen

- Drukt u de beide vergrendelhendels (1) naar binnen (a) en trek de vergrendelhendel (2) met de gemonteerde onderdelen naar voor (b).
- Doe dit met alle verdere vergrendelhendels op dezelfde manier.



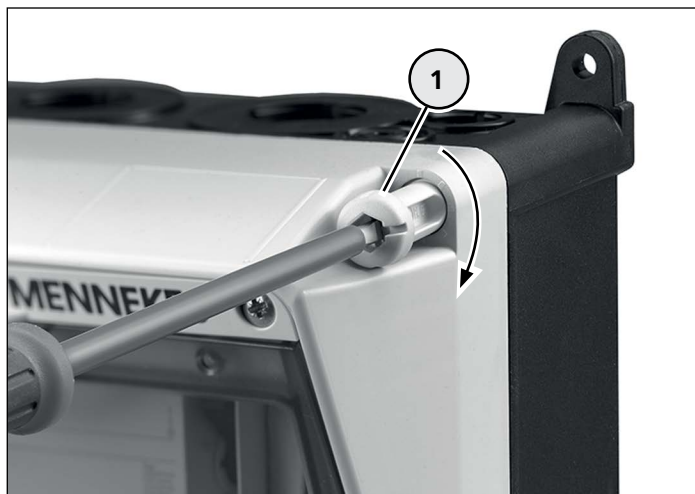
Apparaat aansluiten

- Verwijdert u de ommanteling van de toevoerleiding op de vereiste lengte.
- Voert u de toevoerleiding (1) door de schroefverbinding (2) in het huis.
- Voert u de toevoerleiding tot de vereiste lengte achter de gemonteerde onderdelen (3) door.
- Draait u de schroefverbinding (2) vast.
- Schuift u de vergrendelhendels naar binnen in het huis, tot deze vastklikken.
- Verwijdert u de isolatie van de individuele leidingen.
- Sluit u de leidingen aan de respectievelijk gekenmerkte aansluitklemmen aan.
- Controleert u alle leidingaansluitingen en voorbedrade onderdelen in het apparaat op vaste zitting.
- Draait u evt. de losse schroefverbindingen vast.

Aansluiting van de toevoerleiding controleren

- Schakelt u de stroom in.
- Controleert u de spanning en het draaiveld van de toevoerleiding aan het apparaat.

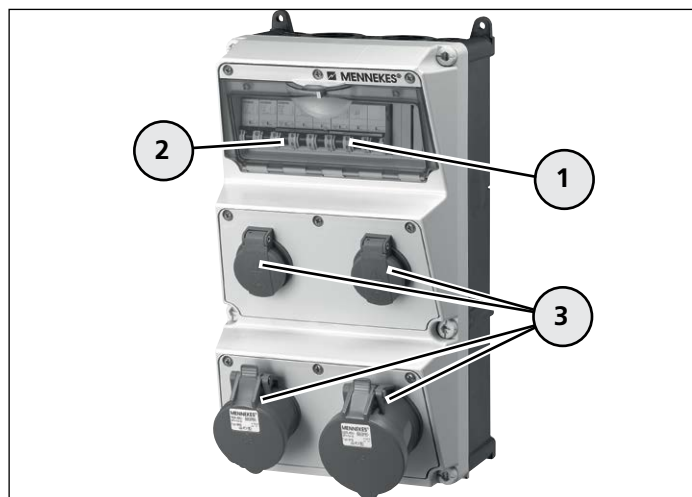
Apparaat sluiten



Apparaat sluiten

- Zwenkt u het huisdeksel dicht en draait u de behuizingsschroeven (1) vast.

Aansluiting van de contactdoos controleren



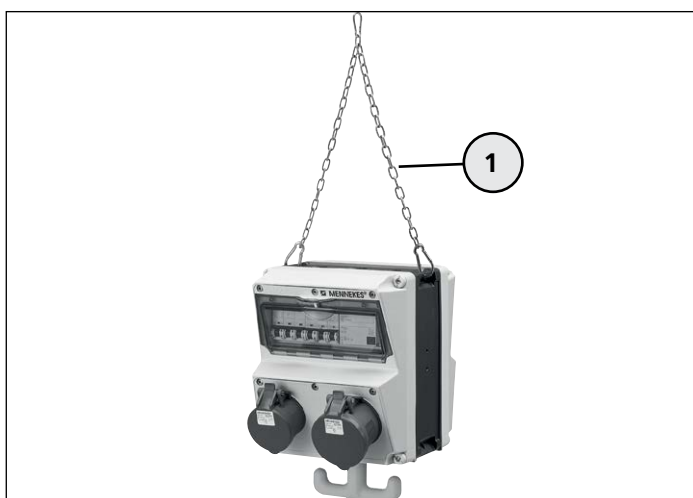
Contactdoos controleren

- Opent u het zichtvenster (1) en schakelt u de beveiligingen (2) in.
⇒ zie bediening, pagina 16
- Controleert u de spanning van de contactdoos (3).

5.3 Hangverdeler monteren

5.3.1 Montage voorbereiden

De contactdoos-combinatie is met een ketting (1) ter bevestiging aan een ophanging uitgerust.



Contactdoos-combinatie als hangverdeler

Voorzichtig

Verwondingsgevaar door vallend apparaat

Bij te hoge belasting kan het apparaat vallen en verwondingen veroorzaken.

- Vermijdt u extra gewicht op het apparaat.
- Hangt u niet aan het apparaat.

Opgelet

Materiële schade door ongeschikte bevestiging

Bij ongeschikte bevestiging kan het apparaat vallen en beschadigd worden.

- Gebruikt u, onder beschouwing van het apparaatgewicht, een geschikte, draagveilige ophanging.
- Neem het gewicht van het apparaat in acht
⇒ zie typeplaatje

- Bevestigt u de contactdoos-combinatie met de ketting aan de daarvoor voorziene ophanging.

5.3.2 Apparaat aansluiten

De aansluiting aan de stroomvoorziening geschiedt op de gelijke wijze als van de wandverdeler.

- Monteert u de toevoerleiding voor het apparaat zonder mechanische belasting (bijv. door het apparaatgewicht).
- Sluit u het apparaat op de stroomvoorziening aan.
⇒ zie pagina 12

6. Bediening

Gevaar

Verwondingsgevaar door beschadigd apparaat

Bij beschadigingen aan het apparaat bestaat gevaar op zware verwondingen of de dood.

- Gebruikt u het apparaat niet, wanneer dit uiterlijke schade vertoont.
- Kenmerkt u het evt. beschadigde apparaat, zodat dit niet door andere personen verder gebruikt wordt.
- Laat u de schade onverwijld door een gekwalificeerde elektrovakkracht verhelpen.
- Laat het apparaat evt. door een gekwalificeerde elektrovakkracht buiten gebruik nemen.

6.1 Verbruiker aansluiten

Uitvoering IP 44

- Klapt u het klepdeksel van de contactdoos op en steek de stekker van de verbruiker er volledig in.

Uitvoering IP 67

- Opent u het vast gesloten klepdeksel door draaien naar links.
- Klapt u het klepdeksel van de contactdoos op en steek de stekker van de verbruiker er volledig in.
- Draai de bajonering van de stekker aan de contactdoos door draaien naar rechts vast (beschermend effect!)
- Schakel de verbruiker in.

6.2 Verbruiker verwijderen

Waarschuwing

Verwondingsgevaar door ondeskundige bediening

Bij ondeskundige bediening kan het apparaat beschadigd worden, waardoor het tot verwondingen kan komen.

- Trek een ingestoken apparaatstekker uitsluitend aan de stekkerbehuizing uit de contactdoos.
- Trek de stekker niet aan de kabel uit.
- Let u erop, dat kabels niet geknikt, geklemd of overreden worden en niet met vreemde warmtebronnen in aanraking komen.

Uitvoering IP 44

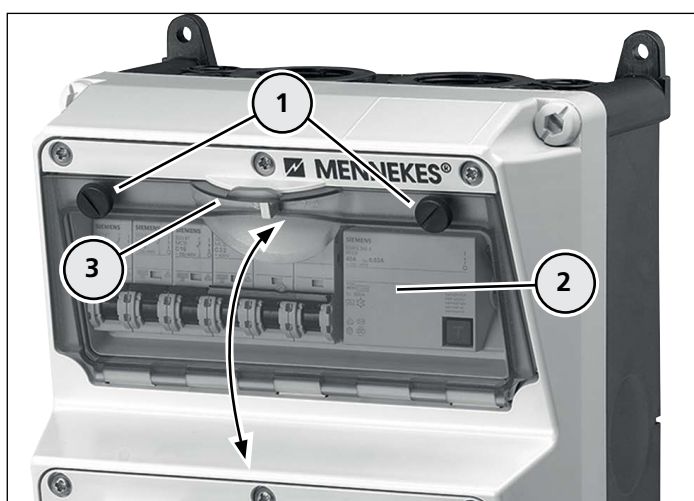
- Schakel eerst de aangesloten verbruiker uit.
- Til het klepdeksel van de contactdoos licht op en trek de stekker uit de contactdoos.

Uitvoering IP 67

- Schakel eerst de aangesloten verbruiker uit.
- Los de bajonering van de stekker aan de contactdoos door draaien naar links.
- Til het klepdeksel van de contactdoos licht op en trek de stekker uit de contactdoos.
- Draai het klepdeksel handvast dicht, om de beschermende werking van de contactdoos-combinatie weer te herstellen.

6.3 Zichtvenster openen / sluiten

- i** Het zichtvenster is bij beschermingssoort IP 67 met extra gekartelde schroeven uitgevoerd.



Zichtvenster openen / sluiten

- Los de kartelschroeven (1) door draaien.
- Open het zichtvenster (2) op de greep (3) en zwenk dit open.
- Sluit het zichtvenster, tot dit in de behuizing vastklikt.
- Draai de kartelschroeven vast, om de beschermende werking weer te herstellen.

7. Reiniging

De contactdoos-combinatie kan, afhankelijk van de gebruiksomstandigheden en vervuiling, droog of vochtig worden gereinigd.

Het verdient aanbeveling de droge reiniging de voorkeur te geven, omdat voor de vochtige reiniging het apparaat eerst door een elektrovakkracht spanningsvrij moet worden geschakeld.

- Verwijdert u eerst alle aangesloten verbruikers van het apparaat, voordat u met de reiniging begint.

⇒ zie bediening, pagina 16

7.1 Droge reiniging

⚠ Gevaar

Verwondingsgevaar door elektrische schok

Bij werkzaamheden aan stroomvoerende onderdelen bestaat het gevaar op zware verwondingen of de dood.

- Reinigt u het apparaat en de onderdelen (bijv. contactdozen) uitsluitend van buiten.
- Opent u niet het apparaat en houdt u de contactdozen gesloten.

Voor de reiniging is een schone, droge reinigingsdoek benodigd.

- Reinigt u het apparaat met een schone, droge reinigingsdoek.

7.2 Vochtige reiniging

Is op grond van sterke vervuiling een vochtige reiniging noodzakelijk, mag het apparaat uitsluitend in spanningsvrije toestand worden gereinigd.

Gevaar

Verwondingsgevaar door elektrische schok

Bij de vochtige reiniging en het aanraken van stroomvoerende onderdelen bestaat het gevaar op zware verwondingen of de dood.

- Laat u de toevoerleiding van het apparaat voor de vochtige reiniging door een elektrovakkracht spanningsvrij schakelen.

Opgelet

e schade door verkeerde reiniging

Ongeschikt reinigingsmiddelen, reinigingsapparaten en overmatig gebruik van water, kunnen schade aan het apparaat veroorzaken.

- Laat reinigingsmiddelen, die u zou willen gebruiken, eerst door MENNEKES vrijgeven.
- Reinigt u het apparaat en de onderdelen (bijv. contactdozen) uitsluitend van buiten.
- Opent u niet het apparaat en houdt u de contactdozen gesloten.
- Vermijdt u stromend water.
- Let erop, dat geen water bij spanningsvoerende delen geraakt.
- Gebruikt u geen hogedruk reinigingsapparaten.

- Gebruik voor de reiniging schoon water.
- Reinigt u het apparaat met een schone, vochtig gemaakte reinigungsdoek.

8. Onderhoud

- De in dit hoofdstuk beschreven activiteiten, mogen uitsluitend door een gekwalificeerde elektrovakkracht worden uitgevoerd.

De bediener / gebruiker moet het apparaat met regelmatige tussenpozen door een elektrovakkracht op een toestand zoals voorgeschreven laten controleren.

Mochten tijdens het gebruik schades aan het apparaat optreden, moeten deze onverwijld worden verholpen.

Evt. moet het apparaat door een gekwalificeerde elektrovakkracht buiten gebruik worden genomen.

Gevaar

Verwondingsgevaar door beschadigd apparaat

Bij beschadigingen aan het apparaat bestaat gevaar op zware verwondingen of de dood.

- Gebruikt u het apparaat niet, wanneer dit uiterlijke schade vertoont.
- Kenmerkt u het evt. beschadigde apparaat, zodat dit niet door andere personen verder gebruikt wordt.
- Laat u de schade onverwijld door een gekwalificeerde elektrovakkracht verhelpen.
- Laat het apparaat evt. door een gekwalificeerde elektrovakkracht buiten gebruik nemen.

- Laat het apparaat met regelmatige tussenpozen door een elektrovakkracht controleren.

9. Buitenbedrijfstelling en demontage

i De in dit hoofdstuk beschreven activiteiten, mogen uitsluitend door een gekwalificeerde elektrovakkracht worden uitgevoerd.

⚠ Gevaar

Verwondingsgevaar door elektrische schok

Bij ondeskundige omgang met elektrotechnische apparaten en inrichtingen bestaat het gevaar van zware verwondingen of de dood.

De navolgende activiteiten, mogen uitsluitend door een gekwalificeerde elektrovakkracht worden uitgevoerd.

- Voer de navolgende activiteiten alleen uit, wanneer u een gekwalificeerde elektrovakkracht bent en over de betreffende kwaliteiten en kennis beschikt.

9.1 Apparaat buiten bedrijf nemen

Apparaat spanningsvrij schakelen

⚠ Gevaar

Verwondingsgevaar door elektrische schok

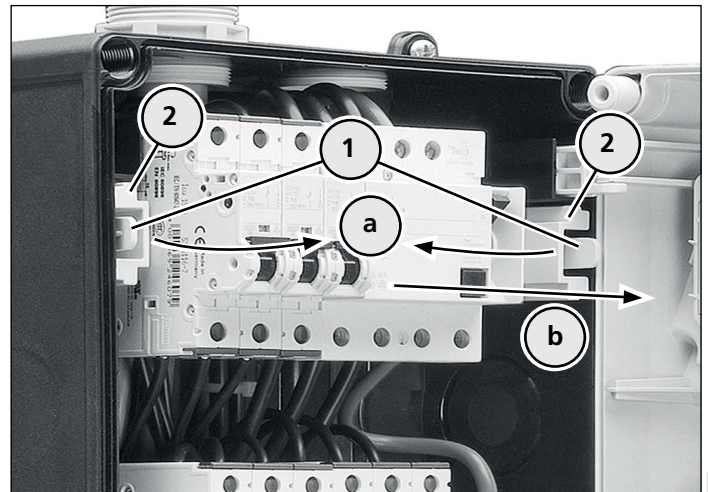
Bij werkzaamheden aan stroomvoerende onderdelen bestaat het gevaar op zware verwondingen of de dood.

- Schakel de toevoerleiding van het apparaat voor de demontagewerkzaamheden spanningsvrij.
- Beveilig de uitgeschakelde stroom tegen onopzettelijk opnieuw inschakelen door andere personen.
- Controleer de spanningsvrijheid van de toevoerleiding, voordat u met de demontagewerkzaamheden begint.

Apparaat openen

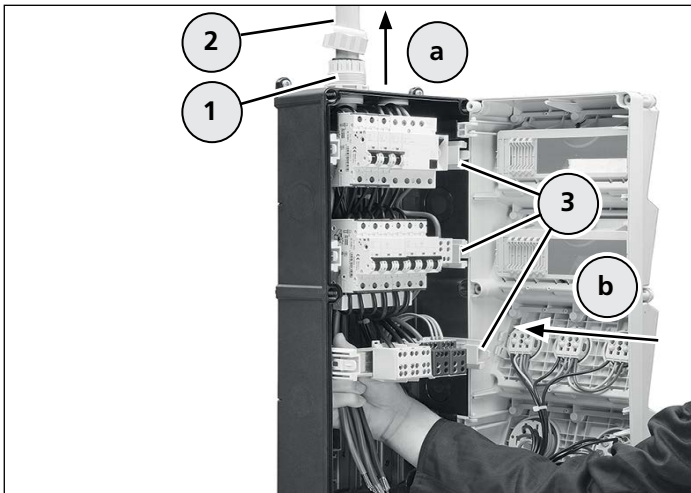
- Opent u het apparaat
- ⇒ zie pagina 12

Toevoerleiding afkoppelen en verwijderen



Draagrail uitnemen

- Drukt u de beide vergrendelhendels (1) naar binnen (a) en trek de vergrendelhendel (2) met de gemonteerde onderdelen naar voor (b).
- Doe dit evt. met alle verdere vergrendelhendels op dezelfde manier.



Apparaat afkoppelen

- Koppelt u de leiding van de elektrische onderdelen af.
- Lost u de schroefverbinding (1).
- Trek de toevoerleiding (2) uit het huis (a).
- Schuift u de vergrendelhendels (3) naar achter in het huis (b), tot deze vastklikken.

Apparaat sluiten

- Sluit u het apparaat
- ⇒ zie pagina 14

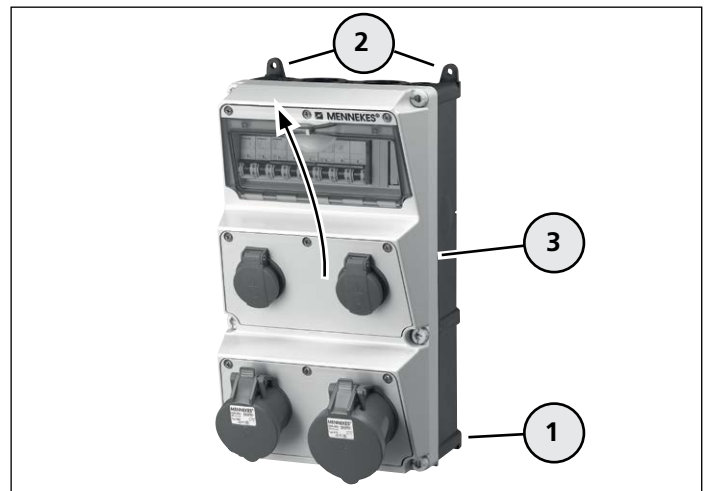
9.2 Apparaat demonteren

⚠ Voorzichtig

Verwondingsgevaar door zwaar apparaat

Wordt een zwaar apparaat getransporteerd, gemonteerd of gedemonteerd, kan dat vallen en verwondingen veroorzaken.

- Transporteert en monteert u een zwaar apparaat evt. met hulp van een tweede persoon.
- Gebruikt u evt. een geschikt hulpmiddel.



Apparaat demonteren

- Lost u eerst de onderste schroeven (1) aan het huis.
- Verwijdert u de bovenste schroeven (2).
- Neem het apparaat (3) naar boven weg.
- Verwijdert u de onderste schroeven.

10. Storingen

Waarschuwing

Verwondingsgevaar door onopzettelijk opstarten van elektrische verbruikers

Elektrische verbruikers die op de contactdoos-combinatie aangesloten zijn, kunnen bij opnieuw inschakelen van een uitgeschakelde bescherming zelfstandig opstarten en verwondingen veroorzaken.

- Schakel een beschermingsvoorziening pas in, nadat u alle aangesloten verbruikers uitgeschakeld of deze van de contactdoos-combinatie gescheiden hebt.

Procedure voor verhelpen van storingen

a) Een FI-beschermingsschakelaar activeert

- Controleert u door visuele controle de contactdoos-combinatie en de aangesloten verbruikers op defecten.

JA - er is een defect aan een apparaat

- Instrueer een elektrovakkracht.

NEIN - er is geen defect

- Schakel de FI-beschermingsschakelaar weer in.

De FI-beschermingsschakelaar activeert opnieuw!

- Instrueer een elektrovakkracht.

b) Een LS-schakelaar of een schroefzekering activeren

- Controleert u door visuele controle de contactdoos-combinatie en de aangesloten verbruikers op defecten.

JA - er is een defect aan een apparaat

- Instrueer een elektrovakkracht.

NEIN - er is geen defect

- Controleer de aansluitwaarden van de aangesloten verbruiker.

Zijn de aansluitwaarden in orde:

- Schakel de LS-schakelaar of de schroefzekering weer in.

De LS-schakelaar of de schroefzekering activeert weer!

- Instrueer een elektrovakkracht.

11. Opslag en verwijdering

11.1 Apparaat opslaan

Voor de opslag zoals voorgeschreven en om een later storingsvrij gebruik van het apparaat mogelijk te maken, moeten de volgende punten in acht worden genomen.

- Reinig het apparaat voor het opslaan.

⇒ zie pagina 17

- Verpak het apparaat in de originele verpakking of een geschikte doos.

- Sla het apparaat op in een droge en temperatuur gecontroleerde ruimte bij een opslagtemperatuur tussen 0 °C en 40 °C.

11.2 Apparaat verwijderen

Het apparaat moet bij het gebruikseinde buiten gebruik worden genomen, gedemonteerd en zoals voorgeschreven verwijderd.

De buitenbedrijfstelling en demontage mag uitsluitend door een gekwalificeerde elektrovakkracht worden gedaan.

Voor de verwijdering moeten de geldige, nationale wettelijke regelingen en bepalingen van het gebruiksland in acht worden genomen.

12. Technische gegevens

12.1 Typeplaatje

Voorbeeld:



Pos.	Verklaring
1	Artikelnummer
2	max. zekering van de toevoerleiding + I_{nA}
3	Nominale spanning
4	Frequentie
5	Nominale kortsluitstroom
6	Productnorm
7	Apparaatgewicht
8	Productiecode
9	Nominale belastingsfactor (RDF)
10	Beschermingssoort (IP)

Let op de naast het typeplaatje op de apparaat specifieke aansluitwaarden.

⇒ zie appendix

12.2 Omgevingscondities

Voor een veilig en storingsvrij gebruik van het apparaat moeten de volgende omgevingscondities in acht worden genomen.

! Opgelet

Materiële schade door omgevingscondities

Bij de opstelling van het apparaat moeten de plaatselijke omgevingscondities worden beschouwd. Bij veronachtzaming kan dit (bijv. door dalende belastbaarheid van het apparaat) tot schade aan het apparaat leiden.

- Let u op de omgevingscondities bij de opstelling en voor het veilige gebruik van het apparaat.

- Bouw het apparaat niet in een extra huis in of in een nis zonder de goedkeuring door MENNEKES.
- Dek de zijvlakken van het apparaat niet af.
- Vermijd explosieve of licht ontvlambare stoffen in onmiddellijke nabijheid van het apparaat.
- Gebruik uitsluitend koperen leidingen als toevoerleiding.

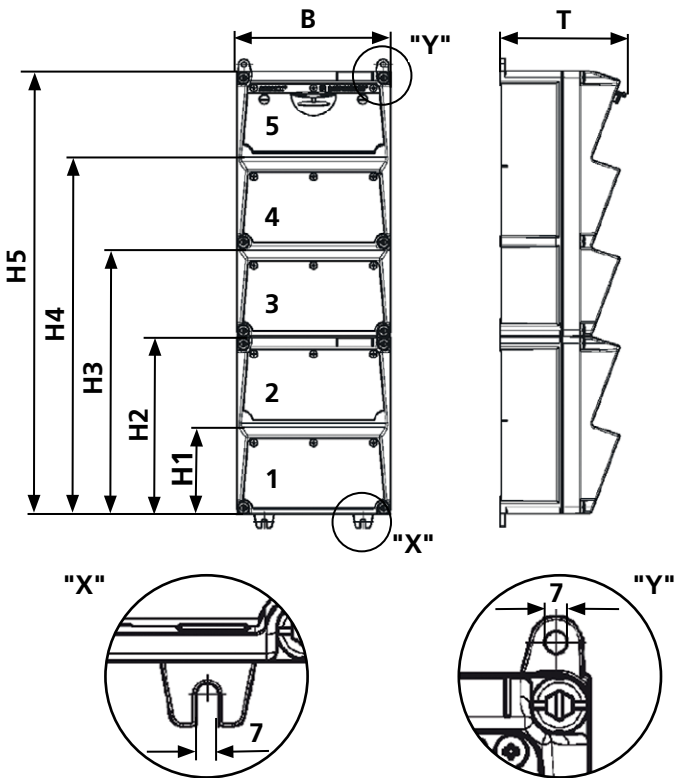
Toegestane omgevingstemperaturen voor het gebruik

Binnenruimte en opstelling in de vrije lucht		
Min.	Max.	Gemiddelde waarde bij 24h
-25 °C	+40 °C	niet hoger dan +35 °C

12.3 Afmetingen

12.3.1 Wandverdeler

Behuizingsmaten



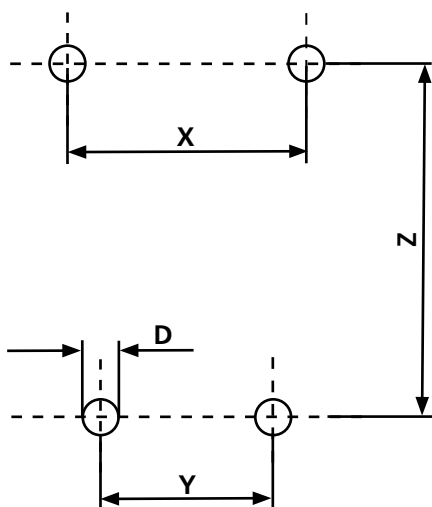
AMAXX® Behuizingsmaten

Aantal behuizingssegmenten	Hoogte H1-H5 (mm)	Breedte B (mm)	Diepte T (mm)
1	130	225	175
2	260	225	175
3	390	225	175
4	520	225	185
5	650	225	185

AMAXX® s Behuizingsmaten

5	650	112,5	136
---	-----	-------	-----

Boormaten voor bevestigingsgaten



Boordiameter "D" overeenkomstig de voorziene plug kiezen.

AMAXX® boormaten

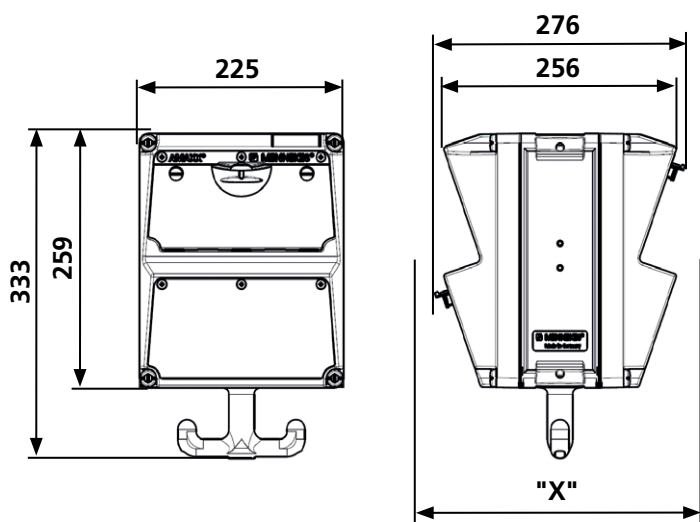
Aantal behuizingssegmenten	Maat X (mm)	Maat Y (mm)	Maat Z (mm)
1	204	145	150
2	204	145	280
3	204	145	410
4	204	145	540
5	204	145	670

AMAXX® s boormaten

5	93	89	670
---	----	----	-----

12.3.2 Hangverdeler

Behuizingsmaten



Maat "X" met ingebouwde contactdoos
(steekdoos niet afgebeeld)

AMAXX® Behuizingsmaten		
Steekdoos	Beschermingssoort	Maat "X" (mm)
Schuko 16A / 230V	IP 44	282
	IP 67	326
CEE 16A / 3p / 230V	IP 44	342
	IP 67	350
CEE 16A / 5p / 400V	IP 44	354
	IP 67	362
CEE 32A / 5p / 400V	IP 44	372
	IP 67	382

13. Anhang / Appendix / Appendice

Anschlusswerte / Connected loads / Valeurs de raccordement / Potenze allacciate / Aansluitwaarden

Nr.	DE	EN	FR	NL	IT
1	Hersteller	Manufacturer	Fabricant	Fabrikant	Produttore
2	Typ	Type	Type	Type	Modello
3	Bemessungsspannung U_n (V)	Rated voltage U_n (V)	Tension assignée U_n (V)	Nominale spanning U_n (V)	Tensione nominale U_n (V)
4	Bemessungsstoßspannung U_{imp} (kV)	Rated impulse withstand voltage U_{imp} (kV)	Tension assignée de tenue au choc U_{imp} (kV)	Nominale piekspanning U_{imp} (kV)	Tensione di ingresso U_{imp} (kV)
5	Bedingter Bemessungs- kurzschlussstrom I_{cc} (kA)	Rated conditional short- circuit current I_{cc} (kA)	Courant assigné de court- circuit conditionnel I_{cc} (kA)	Voorwaardelijke nominale kortsluitstroom I_{cc} (kA)	Corrente nominale di cortocircuito condizionata I_{cc} (kA)
6	Bemessungsbelastungs- faktor RDF	Rated diversity factor (RDF)	Facteur de diversité assigné RDF	Nominale belastingsfactor RDF	Fattore di carico nominale RDF
7	Bemessungsfrequenz f_n (Hz)	Rated frequency f_n (Hz)	Fréquence assignée f_n (Hz)	Nominale frequentie f_n (Hz)	Frequenza nominale f_n (Hz)
8	Verschmutzungsgrad	Pollution degree	Degré de pollution	Mate van vervuiling	Grado di imbrattamento
9	System	System	Système	Systeem	Sistema
10	Aufstellung freiluft / ortsfest	Place to use, indoor / outdoor	Installation extérieur / intérieur	Opstelling in de vrije lucht / plaatsvast	Installazione esterna / fissa
11	Verwendung durch Laie	Operated by ordinary person	Utilisation par des profanes	Gebruik door een leek	Utilizzo da parte di principianti
12	Elektromagnetische Verträglichkeit EMV	Electromagnetic compatibility (EMC)	Compatibilité électromagnétique CEM	Elektromagnetische verdraagbaarheid EMV	Compatibilità elettromagnetica CEM
13	Bauform: Wandbefestigung	Assembly: Wall-mounted	Forme de construction : fixation murale	Ontwerp: wandbevestiging	Struttura: fissaggio a parete
14	Schlagfestigkeit (IK)	Impact resistance (IK)	Résistance aux coups (IK)	Slagvastheid (IK)	Resistenza agli urti (IK)
15	Schutzklasse	Protection class	Classe de protection	Beschermklasse	Classe di protezione
16	Bemessungsstrom der Schaltgerätekombination I_{nA} (A)	Rated current of switchgear assembly I_{nA} (A)	Courant assigné du coffret combiné des modules de commande I_{nA} (A)	Nominale stroom schakelapparaten- combinatie I_{nA} (A)	Corrente nominale del dispositivo di commutazione I_{nA} (A)
17	Bemessungsisolations- spannung U_i (V)	Rated insulation voltage U_i (V)	Tension d'isolation assignée U_i (V)	Nominale isolatie- spanning U_i (V)	Tensione nominale d'isolamento U_i (V)
18	Schutzart (IP)	Protection class (IP)	Type de protection (IP)	Beschermingssoort (IP)	Grado di protezione (IP)
19	Maße	Dimensions	Dimensions	Afmetingen	Dimensioni
20	Gewicht	Weight	Poids	Gewicht	Peso



Bitte hier aufkleben !



MENNEKES

Elektrotechnik GmbH & Co. KG

Aloys-Mennekes-Str. 1
57399 KIRCHHUNDEM
GERMANY

Phone: +49 2723 41-1
Fax: +49 2723 41-214
info@MENNEKES.de

www.MENNEKES.de

