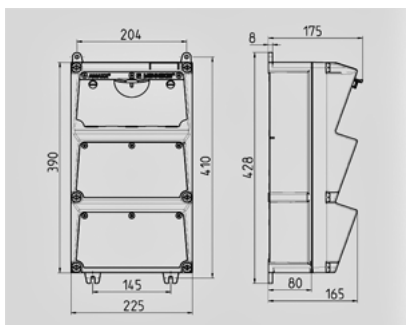


AMAXX® coffret combiné - Référence 931553


- livrés montés/câblés
- avec charnière latérale
- boîtier et prises en AMAPLAST
- protections électriques sous fenêtre transparente

Information sur le produit	
Équipement	6 CEE 16A, 3p, 230V
Protection électrique	1 Inter. différentiel 40A, 4p, 0,03A 6 Disjoncteurs 16A, 1p+N, C
Protection en amount max.	32 A
InA	24 A
RDF	0,75
Section de raccordement	1 m H07RN-F5G4 avec fiche CEE 32A, 5p, 400V
Dimensions du boîtier	390 x 225 mm (H x L)
Indice de protection	IP 44


Schéma 1 MB 522

Profondeur avec différents équipements.

Prises	Type de protection	Profondeur
SCHUKO® 16A, 230 V	IP 44	175 mm
	IP 67	194 mm
CEE 16A, 3p, 230V	IP 44	204 mm
	IP 67	205 mm
CEE 16A, 5p, 400V	IP 44	209 mm
	IP 67	213 mm
CEE 32A, 5p, 400V	IP 44	221 mm
	IP 67	227 mm
CEE 63A, 5p, 400V	IP 44	248 mm
	IP 67	248 mm

Entrées de câbles: En standard pré-perçées et obturées. 2 x M 40 en haut et en bas, 2 x M 20 en haut et en bas fermées (pré-perçées).