

italtower



DIESEL



KOHLER

RPM

1500/3000



LIQUID/AIR



7,5 M HEIGHT



4X320 W LED

MQ

4500 m²

FENIX

4X320W MULTILED

DIE CAST ALUMINUM BODY
HIGHLY RESISTANT RATED IP67 WITH A
LIFETIME OF 85.000 HOURS

*/Corpo in alluminio pressofuso
altamente resistente in IP67
e con una vita media di 85.000 ore*

350° MAST ROTATION

/350° di rotazione

**ZINC-PLATING
VERTICAL MAST**

WITH HYDRAULIC LIFTING SYSTEM

*/Palo telescopico zincato verticale
con sollevamento idraulico*

4+1 (Wheel)

ADJUSTABLE STABILIZERS

/4+1 (ruotino) stabilizzatori regolabili

RECLINING TOW-BAR

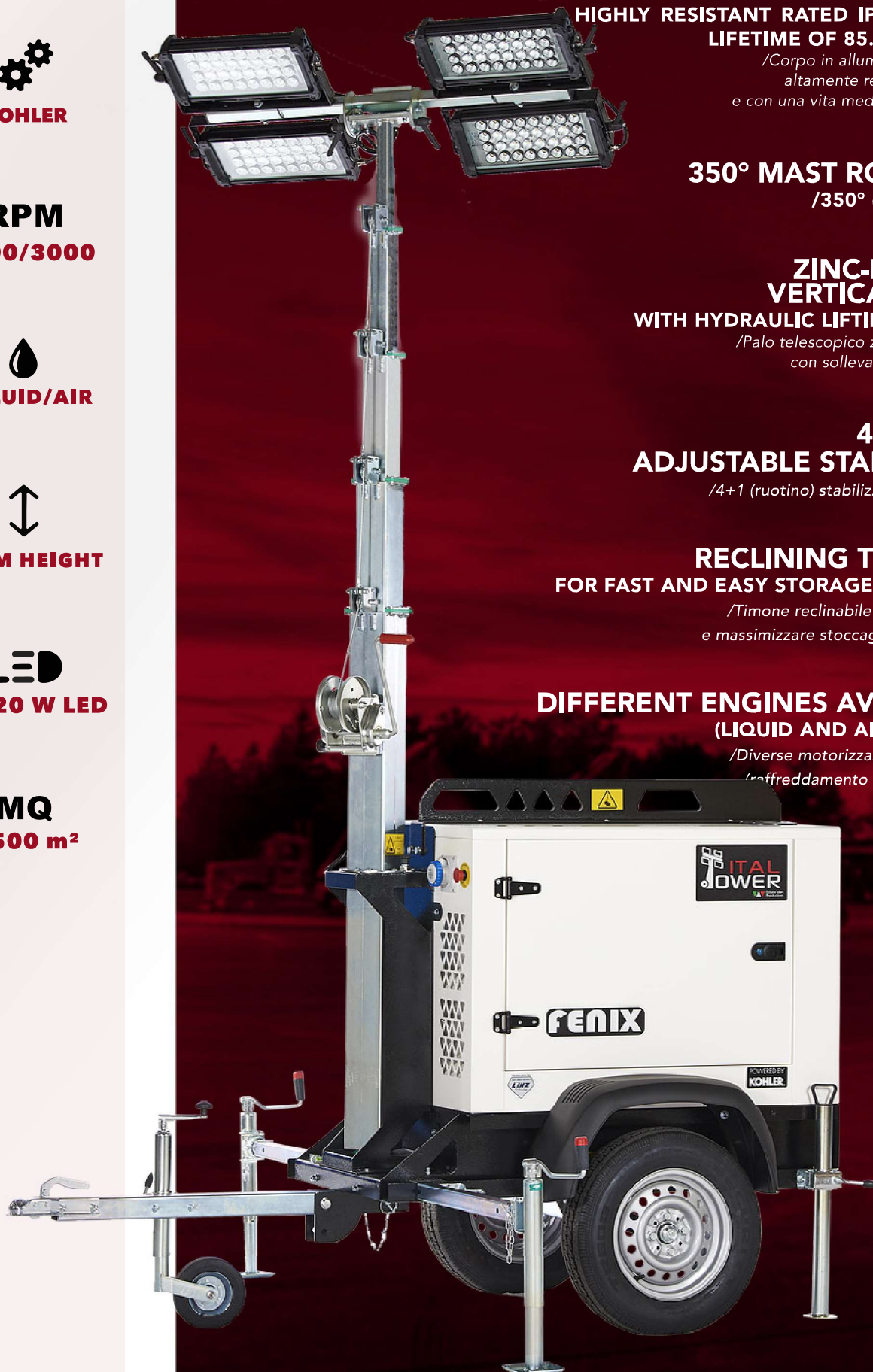
FOR FAST AND EASY STORAGE/SHIPMENT

*/Timone reclinabile per velocizzare
e massimizzare stoccaggio/spedizione*

DIFFERENT ENGINES AVAILABLE

(LIQUID AND AIR COOLED)

*/Diverse motorizzazioni disponibili
(raffreddamento a liquido o aria)*



TECHNICAL SPECIFICATION SPECIFICHE TECNICHE

Lighting area / Superficie illuminata	4500 mq - average 20 lux
Floodlights / Fari	4x320W MultiLED
Lumen / Lumen	166200
Mast / Palo	Manual / Manuale
Rated Frequency / Frequenza	50 - 60 Hz
Rated Voltage / Tensione	110/230 VAC
Rated Power / Potenza	3,5 KW
Operating temperature / Temperatura lavoro	25/+50 °C
Sound level @7m / Emissioni acustiche	65 dB
Control Unit / Centralina	Lovato RGK 420/Deep Sea 3210
Auxiliary power / Potenza ausiliaria	1,2 kVA

ENGINE MOTORE

Model / Modello	Kohler KDW 702
Speed / Velocità	1500 rpm
Coolant / Raffreddamento	Liquid / Liquido
Cylinders / Cilindri	2
Emission / Emissioni	Stage V

ALTERNATOR ALTERNATORE

Model / Modello	Linz Alumen
Rated output / Potenza	3,5 kVA
Regulation / Regolazioni	Brushless
Voltage accuracy / Accuratezza voltaggio	+/- 5%

ENERGY CONSUMPTION CONSUMI

Tank / Serbatoio	105 l
Fuel / Carburante	Diesel
Autonomy / Autonomia	190 h
Fuel consumption	0,55 l/h

GALVANIZED MAST PALO ZINCATO

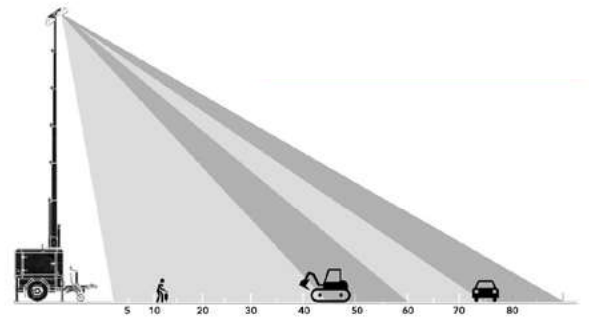
Rotation / Rotazione	350°
Max height / Altezza max	7,5 m
Max speed wind / Resistenza al vento	110 km/h

CANOPY AND TRAILER CARPENTERIA E CARRELLO

Trailer / Carrello	Slow trailer / Carrello traino lento
Tyres / Pneumatici	155/80R13
Basement / Basamento	Bunded base 120% /Bacino di contenimento 120%
Stabilizers / Stabilizzatori	4 + 1 (Wheel-Ruota)
Canopy / Carpenteria	Powder coating paint / Verniciatura a polveri epossidiche

LIGHTING AREA AREA D'ILLUMINAZIONE

Floodlights / Fari	4x320W MULTILED
Lumen	166200
Area	4500 mq



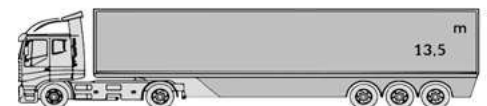
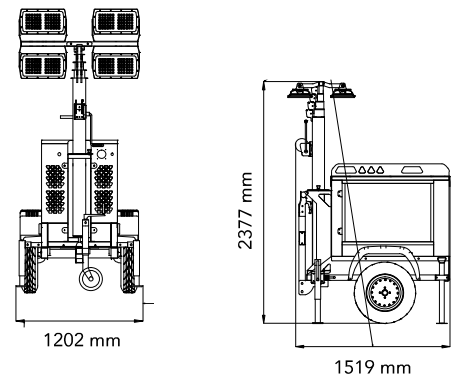
DIMENSIONS & SHIPMENT DIMENSIONI E SPEDIZIONE

•DIMENSION - DIMENSIONI

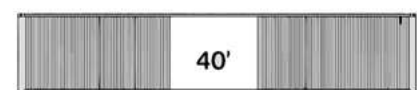
152 x 120 x 240 cm

•WEIGHT / PESO

620 kg



16 UNIT



23 UNIT



11 UNIT