

Dometic BLUTEC 40D

3,5-kW generatore diesel per 230 volt di corrente alternata



Tensione d'uscita	230 volt AC/50 Hz
Potenza continua	3500 watt
Corrente di picco	4000 watt
Corrente motore	4,5 kW [6,1 HP]
Carburante	Diesel
Consumo	1.3 l/h
Livello di rumorosità	54 db [A]
Classe di isolamento	H
Capacità olio	1,1 l
Dimensioni [L x A x P]	570 x 528 x 406 mm
Peso	85 kg
Caratteristiche qualitative	Controllo remoto, alloggiamento in acciaio inox insonorizzato, ulteriore uscita da 12 volt per apparecchiature DC e caricabatterie, disattivazione automatica in caso di livello basso dell'olio, protezione contro il sovraccarico, corto-circuito e sovratensione
Certificazioni	CE

NUOVO

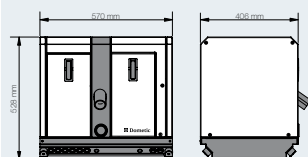
Alta uscita continua

Adatto come fonte di alimentazione per condizionatori Dometic

Unità molto compatta

Pannello di controllo digitale di facile utilizzo

Carburante diesel



Dotazioni:

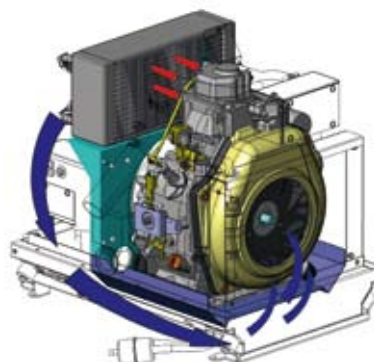
Generatore, controllo remoto, display luminoso, kit di montaggio con filtro, silenziatore di scarico, rubinetto di presa a mare, manuale operativo

Prodotto	Codice	Prezzo	Cat
Dometic BLUTEC 40D	958500271	6.290,00	C
Accessori: kit di installazione per installare l'unità sotto o sopra la linea di galleggiamento	PR900298	509,00	C

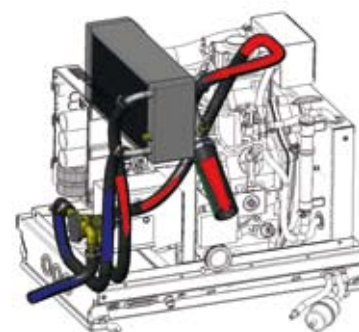
Generatore diesel

BLUTEC 40D utilizza un motore diesel YANMAR che assicura un funzionamento duraturo. Le due aperture della cappa offrono un facile accesso per il cambio dell'olio e del filtro aria. Utilizzando un ingranaggio meccanico intelligente, la pompa acqua integrata funziona a un basso rpm.

- Raffreddamento acqua
- Minima rumorosità [54 db]
- Minimo ingombro
- Kit di installazione per installazione sopra e sotto la linea di galleggiamento



Circuito di raffreddamento aria



Circuito di raffreddamento acqua