

IP23
3 PHASE

BRUSHES / COMPOUND

3000 RPM

2 POLES		3ph 400V/50HZ P.F.0.8	1ph 230V/50HZ P.F.1	η 4/4 P.F. 0.8	moltiplicatore gear box	potenza assorbita driving power	potenza trattore tractor power	velocità pto pto speed	dimensionamento cardano pto shaft dimensioning	mass	disegno drawing
MODEL	kVA - S1	max kVA - S1	%	rapp. ratio	kW	recomm HP *	rated rpm **	Nm ***	kW ***	Kg	
AWT 2-13	13,5	5,4	82,9	1 : 7	13,4	42	430	442	25	116	A
AWT 2-16	16	6,4	84,5	1 : 7	15,6	49	430	514	29	125	A
AWT 2-18	18	7,2	85,4	1 : 7	17,4	55	430	573	33	134	A
AWT 2-22	22	8,8	83	1 : 7	21,9	69	430	720	41	144	A
AWT 2-27	27	10,8	85	1 : 7	26,2	83	430	863	49	149	A
AWT 2-31	31,5	12,6	86	1 : 7	30,2	95	430	995	56	189	B
AWT 2-38	38	15,2	88	1 : 7	35,6	112	430	1173	66	205	B

BRUSHES / COMPOUND

1500 RPM

4 POLES		3ph 400V/50HZ P.F.0.8	1ph 230V/50HZ P.F.1	η 4/4 P.F. 0.8	moltiplicatore gear box	potenza assorbita driving power	potenza trattore tractor power	velocità pto pto speed	dimensionamento cardano pto shaft dimensioning	mass	disegno drawing
MODEL	kVA - S1	max kVA - S1	%	rapp. ratio	kW	recomm HP *	rated rpm **	Nm ***	kW ***	Kg	
AWT 4-17	17,5	6,6	84,5	1 : 3,5	16,1	51	430	537	30	146	A
AWT 4-22	22	8,8	87	1 : 3,5	20,9	66	430	632	36	157	A
AWT 4-27	27	10,8	88	1 : 3,5	25,3	80	430	781	44	200	B
AWT 4-30	30	12	89,2	1 : 3,5	27,7	87	430	924	52	215	B

BRUSHES / AVR

3000 RPM

2 POLES		3ph 400V/50HZ P.F.0.8	1ph 230V/50HZ P.F.1	η 4/4 P.F. 0.8	moltiplicatore gear box	potenza assorbita driving power	potenza trattore tractor power	velocità pto pto speed	dimensionamento cardano pto shaft dimensioning	mass	disegno drawing
MODEL	kVA - S1	max kVA - S1	%	rapp. ratio	kW	recomm HP *	rated rpm **	Nm ***	kW ***	Kg	
AWT 2-20	20	8	85	1 : 7	19,4	61	430	641	36	123	A
AWT 2-24	24	9,6	87	1 : 7	22,7	72	430	768	43	143	A

BRUSHLESS / AVR

1500 RPM

4 POLES		3ph 400V/50HZ P.F.0.8	1ph 230V/50HZ P.F.1	η 4/4 P.F. 0.8	moltiplicatore gear box	potenza assorbita driving power	potenza trattore tractor power	velocità pto pto speed	dimensionamento cardano pto shaft dimensioning	mass	disegno drawing
MODEL	kVA - S1	max kVA - S1	%	rapp. ratio	kW	recomm HP *	rated rpm **	Nm ***	kW ***	Kg	
AWB 4-17	17,5	7	84,4	1 : 3,5	17,1	54	430	531	30	177	B
AWB 4-22	22	8,8	84,8	1 : 3,5	21,4	68	430	641	36	190	B
AWB 4-25	25	10	84,7	1 : 3,5	24,3	77	430	799	45	205	B
AWB 4-30	30	12	87,6	1 : 3,5	29	92	430	956	54	228	B
AWB 4-36	36	14,4	87,8	1 : 3,5	33,8	107	430	1114	63	245	B
AWB 4-45	45	18	87,5	1 : 3,5	42,4	124	430	1298	73	258	B
AWB 4-50	50	20	90,7	1 : 3,5	45,5	144	430	1498	85	298	B
AWB 4-65	65	26	89,4	1 : 3,8	59,6	202	400	2134	120	335	C
AWB 4-80	80	32	90,1	1 : 3,8	72,7	247	400	2603	147	362	C
AWB 4-93	93	37,2	90,9	1 : 3,8	83,8	285	400	3000	169	382	C

IP44
3 PHASE

BRUSHES / COMPOUND

3000 RPM

2 POLES		3ph 400V/50HZ P.F.0.8	1ph 230V/50HZ P.F.1	η 4/4 P.F. 0.8	moltiplicatore gear box	potenza assorbita driving power	potenza trattore tractor power	velocità pto pto speed	dimensionamento cardano pto shaft dimensioning	mass	disegno drawing
MODEL	kVA - S1	max kVA - S1	%	rapp. ratio	kW	recomm HP *	rated rpm **	Nm ***	kW ***	Kg	
AWT 2-12X	12,1	4,8	83,9	1 : 7	11,9	38	430	392	22	117	A
AWT 2-14X	14,4	5,8	85,5	1 : 7	13,9	44	430	458	26	126	A
AWT 2-16X	16,2	6,5	86,4	1 : 7	15,5	49	430	511	29	135	A
AWT 2-19X	19,8	7,9	84	1 : 7	19,4	61	430	640	36	147	B
AWT 2-24X	24,3	9,7	86	1 : 7	23,3	74	430	768	43	152	B
AWT 2-28X	28,3	11,3	87	1 : 7	26,8	85	430	884	50	192	B
AWT 2-34X	34,2	13,7	89	1 : 7	31,7	100	430	1044	59	208	B

BRUSHES / COMPOUND

1500 RPM

4 POLES		3ph 400V/50HZ P.F.0.8	1ph 230V/50HZ P.F.1	η 4/4 P.F. 0.8	moltiplicatore gear box	potenza assorbita driving power	potenza trattore tractor power	velocità pto pto speed	dimensionamento cardano pto shaft dimensioning	mass	disegno drawing
MODEL	kVA - S1	max kVA - S1	%	rapp. ratio	kW	recomm HP *	rated rpm **	Nm ***	kW ***	Kg	
AWT 4-15X	14,8	5,9	85,5	1 : 3,5	14,3	45	430	476	27	149	B
AWT 4-19X	19,8	7,9	88	1 : 3,5	18,6	59	430	562	32	160	B
AWT 4-24X	24,3	9,7	89	1 : 3,5	22,5	71	430	695	39	203	B
AWT 4-27X	27	10,8	90,2	1 : 3,5	24,7	78	430	823	46	218	B

BRUSHES / AVR

3000 RPM

2 POLES		3ph 400V/50HZ P.F.0.8	1ph 230V/50HZ P.F.1	η 4/4 P.F. 0.8	moltiplicatore gear box	potenza assorbita driving power	potenza trattore tractor power	velocità pto pto speed	dimensionamento cardano pto shaft dimensioning	mass	disegno drawing
MODEL	kVA - S1	max kVA - S1	%	rapp. ratio	kW	recomm HP *	rated rpm **	Nm ***	kW ***	Kg	
AWT 2-18X	18	7,2	86	1 : 7	17,6	55	430	584	33	125	A
AWT 2-21X	21,5	8,6	88	1 : 7	20,6	65	430	673	38	145	A

BRUSHLESS / AVR

1500 RPM

4 POLES		3ph 400V/50HZ P.F.0.8	1ph 230V/50HZ P.F.1	η 4/4 P.F. 0.8	moltiplicatore gear box	potenza assorbita driving power	potenza trattore tractor power	velocità pto pto speed	dimensionamento cardano pto shaft dimensioning	mass	disegno drawing
MODEL	kVA - S1	max kVA - S1	%	rapp. ratio	kW	recomm HP *	rated rpm **	Nm ***	kW ***	Kg	
AWB 4-15X	15,8	6,3	85,4	1 : 3,5	15,2	48	430	471	27	180	B
AWB 4-19X	19,8	7,9	85,8	1 : 3,5	19	60	430	570	32	192	B
AWB 4-22X	22,5	9	85,7	1 : 3,5	21,6	68	430	711	40	208	B
AWB 4-27X	27	10,8	88,6	1 : 3,5	25,8	81	430	850	48	230	B
AWB 4-32X	32,4	13	88,8	1 : 3,5	30,1	95	430	991	56	248	B
AWB 4-40X	40,5	16,2	88,5	1 : 3,5	35,1	111	430	1155	65	261	B
AWB 4-45X	45	18	91,7	1 : 3,5	40,5	128	430	1333	75	301	B
AWB 4-58X	58,5	23,4	90,4	1 : 3,8	53	180	400	1897	107	339	C
AWB 4-72X	72	28,8	91,1	1 : 3,8	64,8	220	400	2320	131	366	C
AWB 4-84X	83,7	33,5	91,9	1 : 3,8	74,6	253	400	2671	151	386	C

* potenza del trattore raccomandata puramente indicativa (moltiplicare per 0,736 per convertire in kW) • approximate recommended tractor power (multiply by 0,736 to get kW)

** numero di giri della presa di forza per ottenere 50Hz • pto rpm necessary to obtain 50Hz

*** valori di coppia e potenza (@ 540 RPM) necessari per il corretto funzionamento del cardano • torque and power values (@ 540 RPM) necessary for the correct choice of pto shaft

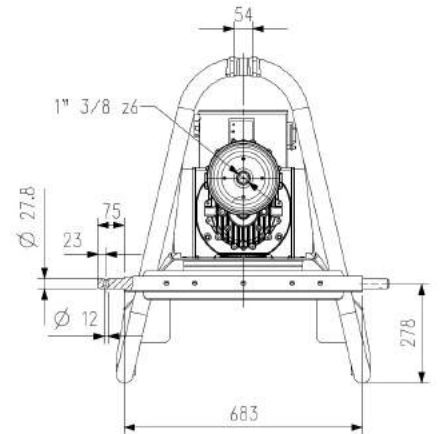
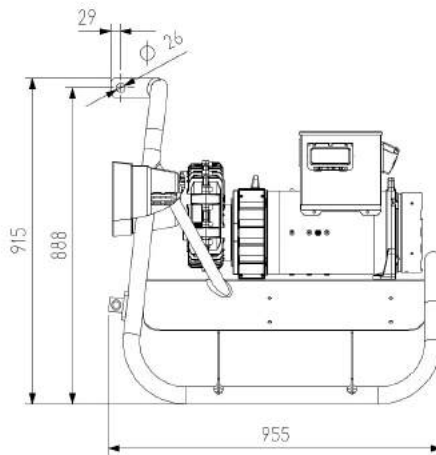
Cosa rende unici i generatori Agrowatt? What makes Agrowatt generators unique?

1 design italiano brevettato
patented italian design

A



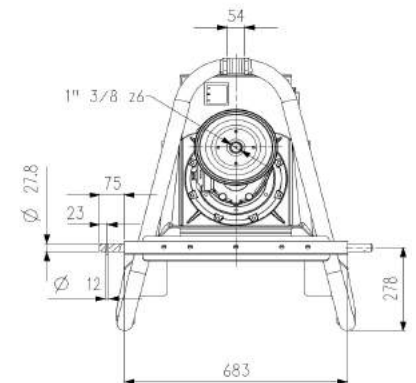
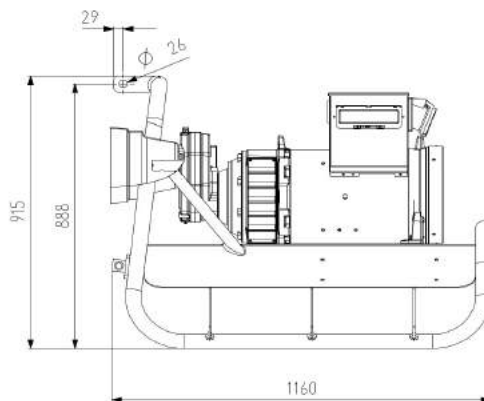
model AWT 2-16



B



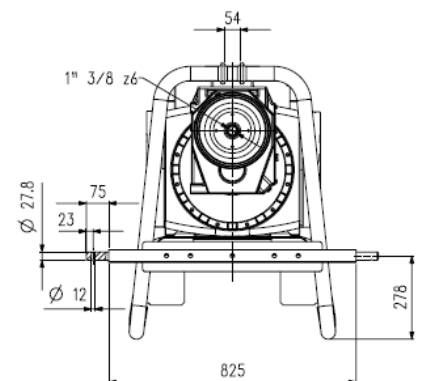
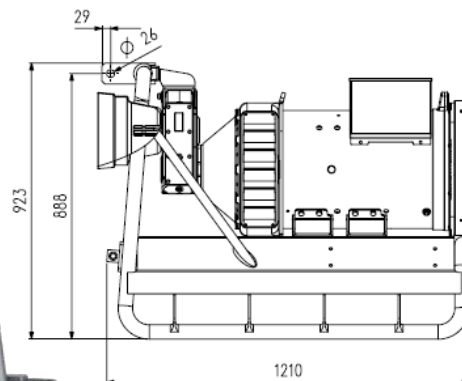
model AWT 4-30



C



model AWB 4-65



SU RICHIESTA PER TUTTI I MODELLI BARRA DI FISSAGGIO LUNGHEZZA EXTRA 975 MM (CATEGORIA 2)
ON DEMAND FOR ALL MODELS FIXING BAR EXTRA LENGHT 975 MM (CATEGORY 2)



2 prestazione massima e sicurezza certificata highest performance and certified safety



3 connessione rapida e pieno controllo fast connection and full control

1, 2, 3...READY!

Bastano solo pochi minuti per l'attacco al trattore e la messa in funzione del generatore, grazie al telaio con attacco diretto a 3 punti e al quadro elettrico con display digitale.

POTENZA SEMPRE SOTTO CONTROLLO

La potenza effettiva trasmessa dal moltiplicatore dipende da:

- tipo di carico
- velocità (numero di giri)
- ore di lavoro quotidiane dell'alternatore.

Tenendo conto simultaneamente di questi 3 fattori, la potenza nominale (tabella pagina 3) va moltiplicata per il fattore correttivo riportato nella tabella sottostante.

1, 2, 3...READY!

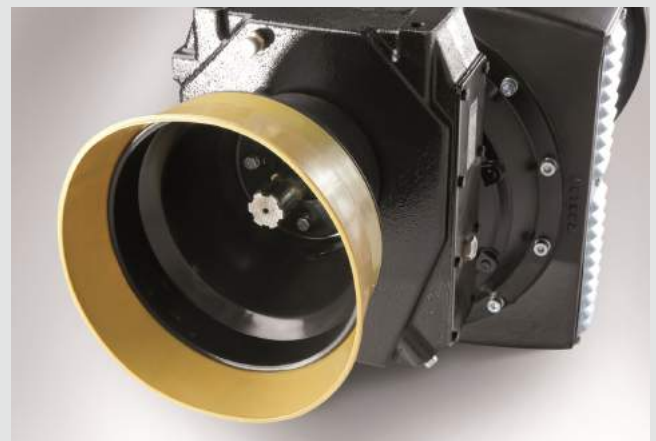
Just a few minutes are necessary to connect the tractor and turn on the generator, thanks to the 3-point-connection frame and the panel with digital display.

POWER ALWAYS UNDER CONTROL

The actual power transmitted by the gearbox depends on:

- type of load
- speed (RPM)
- working hours per day of the alternator.

With all of these 3 factors in mind, the nominal power (table on page 3) must be multiplied by the correction factor as shown in the table below.



TIPO DI CARICO TYPE OF LOAD	RPM	ORE DI IMPIEGO GIORNALIERO WORKING HOURS PER DAY				
		1	4	8	12	24
costante constant	1500	1	1	1	0,91	0,63
	3000	1	0,71	0,67	0,59	0,45
leggeri sovraccarichi light overloads	1500	1	1	1	0,83	0,59
	3000	0,77	0,67	0,53	0,48	0,38
forti sovraccarichi heavy overloads	1500	0,91	0,77	0,67	0,59	0,45
	3000	0,5	0,43	0,37	0,34	0,29

Connettori da noleggio. Tutta la potenza (fino a 400 A) in un'unica connessione
Rental connectors. All the power reachable (up to 400 A) in one connection

LE DESCRIZIONI COMPLETE DEI QUADRI SONO DISPONIBILI NEL LISTINO AGROWATT
THE COMPLETE DESCRIPTIONS OF PANELS ARE DESCRIBED IN THE AGROWATT PRICE LIST

STANDARDS: EN 60034-1, EN 60204-1, EN 61000-6-2, EN 61000-6-4, ISO 730.
AGROWATTs are in accordance with the security and EMC requirements of 2006/42/CE, 2014/35/UE, 2014/30/UE directives