

# GRUPPO ELETTROGENO GE 12000 HZDT

Le immagini riportate sono indicative



## CARATTERISTICHE

- Arresto motore per bassa pressione olio e alta temperatura
- Frontale da incasso per proteggere le prese
- Barella protettiva
- Regolazione elettronica della tensione "AVR"
- Interruttore magnetotermico
- Interruttore differenziale
- Conforme alle direttive CE per rumore e sicurezza



raffreddato  
ad aria



diesel



trifase



avviamento  
elettrico

## POTENZE NOMINALI D'USCITA

* Potenza trifase Stand-by (LTP)	12 kVA (9.6 kW) / 400 V / 17.3 A
* Potenza trifase PRP	11 kVA (8.8 kW) / 400 V / 15.8 A
* Potenza monofase PRP	6 kVA/kW / 230 V / 26 A
* Potenza monofase COP	/
Frequenza	50 Hz
Cos φ	0.8

\* Potenze dichiarate in accordo a ISO 8528

## DEFINIZIONI

Potenze valide alle condizioni ambientali : temperatura 25°C, altitudine 100 metri s.l.m., umidità relativa 30%

**Potenza Stand-by (LTP):** potenza d'emergenza. Potenza massima disponibile per uso con carichi variabili per un numero di ore/anno limitato a 500 h. Non è ammesso sovraccarico.

**Potenza PRP:** potenza continua con carichi variabili. Potenza massima disponibile per uso con carichi variabili per un numero illimitato di ore/anno. La potenza media prelevabile durante un periodo di 24 h non deve superare l' 70% del valore dichiarato.

**Potenza COP:** Potenza continua con carico costante. Potenza massima disponibile per uso con carico costante per un numero illimitato di ore/anno.

## MOTORE 3000 GIRI/MIN

### 4-TEMPI, INIEZIONE DIRETTA

Modello	HATZ 1D90
Potenza netta stand-by	11.2 kWm (15.2 hp)
Potenza netta PRP	10.2 kWm (13.9 hp)
Potenza netta COP	/
Cilindri / Cilindrata	1 / 722 cm <sup>3</sup>
Alesaggio / Corsa	104 / 85 (mm)
Rapporto di compressione	10.5 : 1
BMEP (Pressione media effettiva : LTP - PRP)	/
Regolatore di giri	Meccanico
<b>CONSUMO CARBURANTE</b>	
110 % (Potenza stand-by)	3.6 lt./h
100 % di PRP	3.3 lt./h
75 % di PRP	2.5 lt./h
50 % di PRP	1.6 lt./h
<b>SISTEMA DI RAFFREDDAMENTO</b>	
Capacità totale - solo motore	/
Portata aria ventola	10.6 m <sup>3</sup> /min.
<b>LUBRIFICAZIONE</b>	
Capacità totale olio	/
Capacità olio in coppa	1.9 lt.
Consumo olio a pieno carico	< 0.028 kg./h

<b>SCARICO</b>	
Massima portata dei gas di scarico	/
Massima temperatura dei gas di scarico	/
Massima contropressione	/
Diametro esterno tubo di scarico	/
<b>IMPIANTO ELETTRICO</b>	
Potenza motorino d'avviamento	2 kW
Capacità altern. carica batteria	16 A
Avviamento a freddo	/
Con dispositivo per avviamento a freddo	- 10°C
<b>FILTRO ARIA</b>	
Portata aria combustione	1.08 m <sup>3</sup> /min.
<b>CALORE SMALTITO A PIENO CARICO</b>	
Dai gas di scarico	/
Da acqua e olio	/
Irraggiato all'ambiente	/
Raffreddamento sovralimentazione	/

## ALTERNATORE

SINCRONO, TRIFASE, AUTOECCITATO, AUTOREGOLATO		
	CON AVR	SENZA AVR
Potenza continua	11.5 kVA	
Potenza stand-by	12.5 kVA	
Tensione monofase	380-415 Vac	400 Vac
Frequenza	50 Hz	
Cos $\varphi$	0.8	
Modello A.V.R.	HVR 10	/
Precisione regolazione di tensione	$\pm 1 \%$	$\pm 4 \%$
Corrente di corto circuito sostenuta	$\leq 3 I_n$	
Cdt transitoria (100% del carico)	$< 15 \%$	
Tempo di risposta	/	
Rendimento a 100% del carico	83.5 % (400V - Cos $\varphi$ 0,8)	83 % (400V - Cos $\varphi$ 0,8)
Isolamento	Classe H	
Collegamento - Terminali	Stella - N°6	
Compatibilità elettromagnetica (Soppressione Radio Interferenze)	/	
Distorsione armonica - THD	$< 4 \%$	$< 5 \%$
Interferenza telefonica - THF	/	

REATTANZE (11.5 kVA - 400V)		
Sincrona diretta - Xd	239 %	280 %
Transitoria diretta - X'd	19 %	21 %
Subtransitoria diretta - X''d	4.6 %	5,8 %
Sincrona in quad. - Xq	130 %	155 %
Subtrans. in quadratura - X''q	/	
Di sequenza inversa - X2	/	
Di sequenza zero - X0	/	
COSTANTI DI TEMPO		
Transitoria - T'd	46 ms	40 ms
Subtransitoria - T''d	6 ms	6 ms
A vuoto - T'do	580 ms	530 ms
Unidirezionale - Ta / Armature - Ta	/	
Rapporto di corto-circuito Kcc	0.72	0.62
Grado di Protezione IP	IP 23	
Portata aria di raffreddamento	0.082 m <sup>3</sup> /sec.	
Accoppiamento - Cuscinetti	Diretto J609b - N°1	

## SPECIFICHE GENERALI

Capacità serbatoio	18 lt.
Autonomia (75% di PRP)	7.2 h
Batteria avviamento	12 Vdc -37Ah / 330A CCA(EN)
Grado di Protezione IP	IP 23

Potenza acustica LwA (pressione LpA)	105 dB(A) (80 dB(A) @ 7m)
Classe di prestazione	G2

## QUADRO DI COMANDO

- Chiave avviamento e arresto motore
- Spia bassa pressione olio con arresto motore
- Spia alta temperatura motore con arresto motore
- Spia allarme carica batteria
- Strumento digitale multifunzione: Voltmetro - Frequenzimetro- Conta-ore totali - Conta-ore parziale (resettabile)
- Interruttore magnetotermico
- Interruttore differenziale
- Prese d'uscita CEE: 1x 400V 32A 3P+N+T CEE  
2x 230V 16A 2P+T CEE
- Prese d'uscita (versione Schuko): 1x 400V 32A 3P+N+T CEE  
2x 230V 16A 2P+T Schuko
- Morsetto di terra (PE)

# PESO - DIMENSIONI E ACCESSORI

GE 12000 HZDT

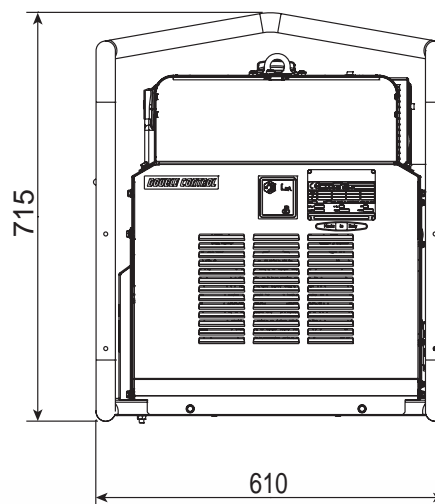
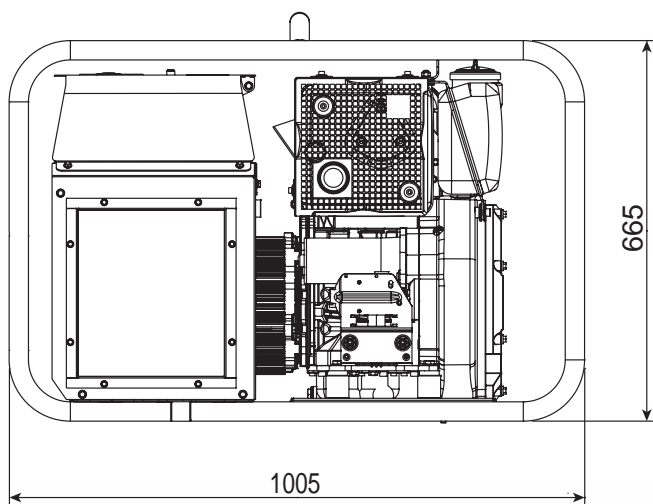


**PESO A SECCO MACCHINA:**  
• 220 Kg

Il gruppo elettrogeno raffigurato può includere accessori opzionali.



**DISEGNO DIMENSIONI**



**ACCESSORI A RICHIESTA**

- Kit messa a terra
- Carrello di traino manuale CTM14



**VERSIONI A RICHIESTA**

- Versione SCHUKO



**ACCESSORI DA RICHIEDERE ALL'ORDINE**

- /

## INFORMAZIONI GENERALI

### CONFORMITÀ MACCHINE A DIRETTIVE CE E NORME

- 2006/42/CE (Direttiva Macchine)
- 2014/35/UE (Direttiva Bassa Tensione)
- 2014/30/UE (Direttiva Compatibilità Elettromagnetica)
- 2000/14/CE (Direttiva Emissione Acustica per macchine destinate a funzionare all'aperto)
- ISO 8528 (Reciprocating internal combustion engine driven alternating current generating sets)



ISO 9001:2015 - Cert. 0192

### GARANZIA

Tutti i dispositivi sono coperti dalla garanzia del produttore.

Specifiche soggette a modifiche senza preavviso. Per richieste diverse o ulteriori informazioni contattare i servizi commerciali.

© MOSA - Viale Europa, 59 - 20090 Cusago (Milano) - Italy - phone +39-0290352.1 - fax + 39-0290390466 E-mail: info@mosa.it Web site: www.mosa.it

