



GROUPE ELECTROGENE GE 12000 HZDT

Les images sont à titre indicatif



CARACTÉRISTIQUES

- Arrêt du moteur en raison d'une basse pression d'huile et d'une température élevée
- Le panneau frontal protège les prises
- Châssis de protection
- Régulation de la tension automatique "AVR"
- Interrupteur différentiel
- Disjoncteur
- Conforme aux directives CE pour bruit et sécurité



refroidissement à eau



diesel



triphasée



Démarrage électrique

PUISSANCE NOMINALE DE SORTIE	
* Génération triphasée Stand-by (LTP)	12 kVA (9.6 kW) / 400 V / 17.3 A
* Génération triphasée PRP	11 kVA (8.8 kW) / 400 V / 15.8 A
* Génération monophasée PRP	6 kVA/kW / 230 V / 26 A
* Génération monophasée COP	/
Fréquence	50 Hz
Cos φ	0.8

* Puissances déclarées en accord à ISO 8528

DÉFINITIONS

Puissances valides selon les conditions environnementales : température 25°C, altitude 100 mètres s.l.m., humidité relative 30%

Puissance (LTP): puissance d'urgence, puissance maximale disponible pour une utilisation avec des charges variables pour un nombre d'heures / d'années limité à 500 h. Pas de surcharge.

Puissance PRP: puissance continue avec des charges variables, puissance maximale disponible pour une utilisation avec des charges variables pour un nombre limité d'heures / d'années. La puissance de sortie moyenne pendant une période de 24 h ne doit pas dépasser 70% de la valeur déclarée.

Puissance COP: puissance continue avec charge constante, puissance maximale disponible pour une utilisation constante pour un nombre limité d'heures / d'années.

MOTEUR 3000 T/M

4-TEMPS, INJECTION DIRECTE	
Model	HATZ 1D90
Puissance nette stand-by	11.2 kWm (15.2 hp)
Puissance nette PRP	10.2 kWm (13.9 hp)
Puissance nette COP	/
Cylindres / Cylindrée	1 / 722 cm ³
Alésage / Course	104 / 85 (mm)
Taux de compression	10.5 : 1
BMEP (Pression effective moyenne: LTP - PRP)	/
Régulateur de vitesse	Mécanique
CONSOMMATION DE CARBURANT	
110 % (Puissance en veilleuse)	3.6 lt./h
100 % de PRP	3.3 lt./h
75 % de PRP	2.5 lt./h
50 % de PRP	1.6 lt./h
SYSTÈME DE REFROIDISSEMENT	
Capacité totale - moteur uniquement	/
Débit d'air du ventilateur	10.6 m ³ /min.
LUBRIFICATION	
Capacité totale d'huile	/
Capacité d'huile dans la coupe	1.9 lt.
Consommation d'huile à pleine charge	< 0.028 kg./h

VIDANGE	
Débit maximal des gaz d'échappement	/
Température max. des gaz d'échappement	/
Pression maximale	/
Diamètre extérieur du tuyau d'échappement	/
INSTALLATION ÉLECTRIQUE	
Puissance du radiateur	2 kW
Capacité alternateur de charge de batterie	16 A
Avec dispositif de démarrage à froid	/
FILTRE À AIR	
Débit d'air de combustion	- 10°C
	à sec
CHALEUR REJETÉE À PLEINE CHARGE	
De gaz d'échappement	1.08 m ³ /min.
D'eau et d'huile	/
Environnement irradié	/
Refroidissement de suralimentation	/
Raffreddamento sovralimentazione	/

ALTERNATEUR

SYNCHROME, TRIPHASÉE, AUTOEXCITÉ, AUTORÉGLÉ		
	AVEC AVR	SANS AVR
Puissance continue	11.5 kVA	
Puissance en veilleuse	12.5 kVA	
Tension monophasée	380-415 Vac	400 Vac
Fréquence	50 Hz	
Cos φ	0.8	
Modèle A.V.R.	HVR 10	/
Précision réglage de tension	± 1 %	± 4 %
Courant de court-circuit soutenu	≤ 3 In	
Cdt transitoire (100% de charge)	< 15 %	
Délai de réponse	/	
Rendement à 100% de charge	83.5 % (400V - Cos φ 0,8)	83 % (400V - Cos φ 0,8)
Isolation	Classe H	
Connexion - Bornes	Stella - N°6	
Compatibilité électromagnétique (Suppression Interférences Radio)	/	
Distorsion harmonique - THD	< 4 %	< 5 %
Interférences téléphoniques - THF	/	

RÉACTANCES (11.5 kVA - 400 V)		
Synchrone directe - Xd	239 %	280 %
Transitoire directe - X'd	19 %	21 %
Subtransitoire directe - X''d	4.6 %	5,8 %
Synchrone en quad. - Xq	130 %	155 %
Subtrans. en quadrature - X''q	/	
De séquence inverse - X2	/	
De séquence zéro - X0	/	
CONSTANTES DE TEMPS		
Transitoire - T'd	46 ms	40 ms
Subtransitoire - T''d	6 ms	6 ms
À vide - T'do	580 ms	530 ms
À sens unique - Ta	/	
Rapport de court-circuit Kcc	0.72	0.62
Degré de Protection IP	IP 23	
Débit d'air de refroidissement	0.082 m³/sec.	
Accouplement Roulement mécanique	Dirigée J609b - N°1	

SPECIFICATIONS GENERALES

Capacité réservoir	10 lt.
Temps d'autonomie (75% de PRP)	4 h
Batterie de démarrage	12 Vdc -37Ah / 330A CCA(EN)
Degré de Protection IP	IP 23

Puissance acoustique Lwa (pression LpA)	105 dB(A) (80 dB(A) @ 7m)
Type de prestation	G2

TABLEAU DE COMMANDE

- Touche de démarrage et d'arrêt du moteur
- Témoin d'avertissement de basse pression d'huile avec arrêt du moteur
- Témoin d'avertissement de température élevée du moteur avec arrêt du moteur
- Voyant d'avertissement de charge de la batterie
- Instrument numérique multifonction: Voltmètre - Fréquence-mètre - Compteur d'heures total - Compteur d'heures partiel (réinitialisable)
- Disjoncteur
- Interrupteur différentiel
- Prises de sortie CEE: 1x 400V 32A 3P + N + T CEE
2x 230V 16A 2P + T CEE
- Prises de sortie (version Schuko): 1x 400V 32A 3P + N + T CEE
2x 230V 16A 2P + T Schuko
- Borne de terre (PE)

POIDS - DIMENSIONS ET ACCESSOIRES

GE 12000 HZDT



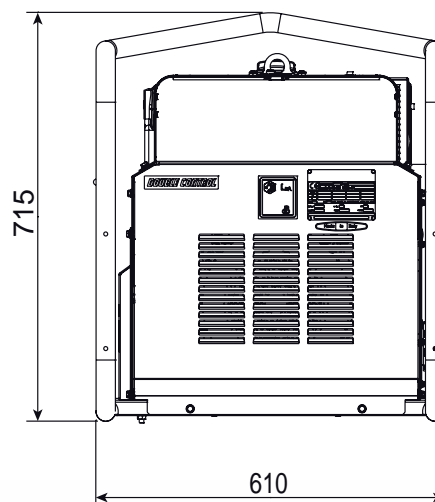
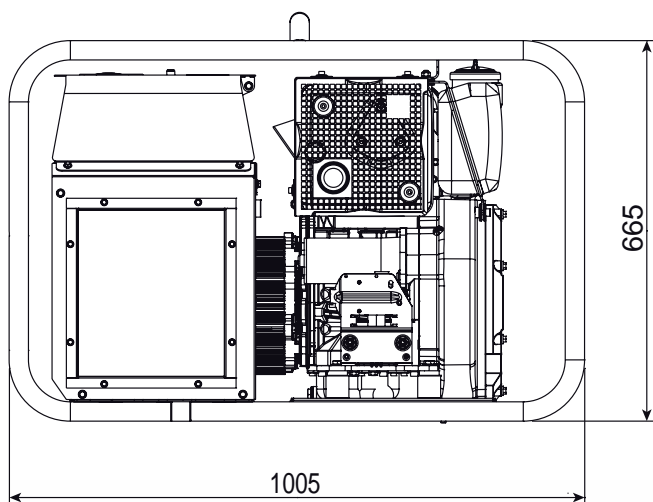
POIDS NET À SEC MACHINE:

- 220 Kg

Le groupe électrogène représenté peut inclure des accessoires en option.



DESSIN DIMENSIONS (mm)



OPTIONS SUR DEMANDE

- Mise à terre
- Chariot manuel CTM14



VERSION SUR DEMANDE

- Version SCHUKO



ACCESSOIRES À DEMANDER À L'ORDRE

- /

INFORMATIONS GÉNÉRALES

CONFORMITÉ DES UNITÉS ÉLECTROGÈNES AUX DIRECTIVES CE ET NORMES

- 2006/42/CE (Directive concernant les Machines)
- 2006/95/CE (Directive concernant la Faible Tension)
- 2004/108/CE (Directive concernant la Compatibilité Électromagnétique)
- 2000/14/CE (Directive concernant l'Émission Acoustique pour les machines à utiliser à l'extérieur)
- ISO 8528 (Moteur à combustion interne alternatif entraîné par courant alternatif des groupes électrogènes)



ISO 9001:2015 - Cert. 0192

GARANTIE

Tous les dispositifs sont couverts par la garantie du fabricant.

Les valeurs indiquées sont les valeurs nominales. Pour d'ultérieures informations veuillez contacter le service commercial.

© MOSA - Viale Europa, 59 - 20090 Cusago (Milano) - Italy - phone +39-0290352.1 - fax + 39-0290390466 E-mail: info@mosa.it Web site: www.mosa.it

