



GROUPE ELECTROGENE GE 13000 HBS

Les images sont à titre indicatif



CARACTÉRISTIQUES

- Arrêt moteur niveau d'huile bas (oil alert)
- Le panneau frontal protège les prises
- Réservoir grande capacité - 25l
- Régulation de la tension automatique "AVR"
- Disjoncteur
- Conforme aux directives CE pour bruit et sécurité



refroidissement à eau



essence



triphasée



Démarrage électrique

PUISSANCE NOMINALE DE SORTIE

* Génération triphasée Stand-by (LTP)	13 kVA (10.4 kW) / 400V / 18.7 A
* Génération triphasée PRP	11.5 kVA (9.2 kW) / 400V / 16.6 A
* Génération monophasée PRP	6 kVA / 230V / 26 A
Fréquence	50 Hz
Cos φ	0.9

* Puissances déclarées en accord à ISO 8528

DÉFINITIONS

Puissances valides selon les conditions environnementales : température 25°C, altitude 100 mètres s.l.m., humidité relative 30%

Puissance (LTP): puissance d'urgence, puissance maximale disponible pour une utilisation avec des charges vAirbles pour un nombre limité d'heures / d'années limité à 500 h. Pas de surcharge.

Puissance PRP: puissance continue avec des charges vAirbles, puissance maximale disponible pour une utilisation avec des charges vAirbles pour un nombre limité d'heures / d'années. La puissance de sortie moyenne pendant une période de 24 h ne doit pas dépasser 70% de la valeur déclarée.

Puissance COP: Puissance continue avec charge constante, puissance maximale disponible pour une utilisation constante pour un nombre limité d'heures / d'années.

MOTEUR 3000 T/M

4-TEMPS, OHV, ASPIRÉ NATUREL

Model	HONDA GX 630
* Puissance nette stand-by	14.5 kWm (19,7 hp)
* Puissance nette PRP	10.5 kWm (14,3 hp)
* Puissance nette COP	/
Cylindres / Cylindrée	2 / 688 cm ³
Alésage / Course	78 / 72 (mm)
Taux de compression	9.3 : 1
BMEP (Pression effective moyenne: LTP - PRP)	/
Régulateur de vitesse	Mécanique
CONSOMMATION DE CARBURANT	
110 % (Puissance en veilleuse)	6.25 lt./h
100 % de PRP	5.25 lt./h
75 % de PRP	3.9 lt./h
50 % de PRP	2.6 lt./h
SYSTÈME DE REFROIDISSEMENT	
Capacité totale - moteur uniquement	/
Débit d'air du ventilateur	/
LUBRIFICATION	
Capacité totale d'huile	/
Capacité d'huile dans la coupe	1.9 lt.
Consommation d'huile à pleine charge	/

VIDANGE

Débit maximal des gaz d'échappement	/
Température max. des gaz d'échappement	/
Pression maximale	/
Diamètre extérieur du tuyau d'échappement	/
INSTALLATION ÉLECTRIQUE	12 Vdc
Puissance du radiateur	/
Capacité alternateur de charge de batterie	20 A
Avec dispositif de démarrage à froid	/
FILTRE À AIR	/
Débit d'air de combustion	à sec
CHALEUR REJETÉE À PLEINE CHARGE	/
De gaz d'échappement	/
D'eau et d'huile	/
Environnement irradié	/
Refroidissement de suralimentation	/
Raffreddamento sovralimentazione	/

ALTERNATEUR

SINCRONO, TRIFASE, AUTOECCITATO, AUTOREGOLATO	
Puissance continue	11.5 kVA
Puissance en veilleuse	12.5 kVA
Tension monophasée	380 - 415 Vac
Fréquence	50 Hz
Cos φ	0.8
Modèle A.V.R.	HVR 10
Précision réglage de tension	$\pm 1\%$
Courant de court-circuit soutenu	3 In
Cdt transitoire (100% de charge)	15 %
Délai de réponse	/
Rendement à 100% de charge	83.5 % (230V - Cos φ 0.8)
Isolation	Classe H
Connexion - Bornes	Stella - N°6
Compatibilité électromagnétique (Suppression Interférences Radio)	/
Distorsion harmonique - THD	< 4 %
Interférences téléphoniques - THF	/

RÉACTANCES (11.5 kVA - 400 V)	
Synchrone directe - Xd	239 %
Transitoire directe - X'd	19 %
Subtransitoire directe - X''d	4.6 %
Synchrone en quad. - Xq	130 %
Subtrans. en quadrature - X''q	/
De séquence inverse - X2	/
De séquence zéro - X0	/
CONSTANTES DE TEMPS	
Transitoire - T'd	0.046 sec
Subtransitoire - T''d	0.006 sec
À vide - T'do	0.58 sec
À sens unique - Ta	/
Rapport de court-circuit Kcc	/
Degré de Protection IP	IP 23
Débit d'air de refroidissement	0.082 m ³ /sec.
Accouplement / Roulement mécanique	Dirigée J609b - N°1

SPECIFICATIONS GENERALES

Capacité réservoir	25 lt.
Temps d'autonomie (75% de PRP)	10.4 h
Batterie de démarrage	12 Vdc -18Ah
Degré de Protection IP	IP 23

* Puissance acoustique mesurée LwA (pression LpA)	96 dB(A) (71 dB(A) @ 7m)
* Puissance acoustique garantie LwA (pression LpA)	96 dB(A) (71 dB(A) @ 7m)
Type de prestation	G2

Puissance acoustique conformément à la directive 2000/14/CE

TABLEAU DE COMMANDE

- Clé de démarrage
- Témoin d'alerte d'huile (LED)
- Compteur horaire
- Commande d'accélérateur manuelle
- Commandement aérien
- Instrument numérique multifonction
- Voltmètre
- Fréquence
- Disjoncteur
- Interrupteur différentiel
- Prises de sortie CEE: 1x400V 32A 3P+N+T CEE
2x230V 16A 2P+T CEE
- Borne de terre (PE)

POIDS - DIMENSIONS ET ACCESSOIRES

GE 13000 HBS



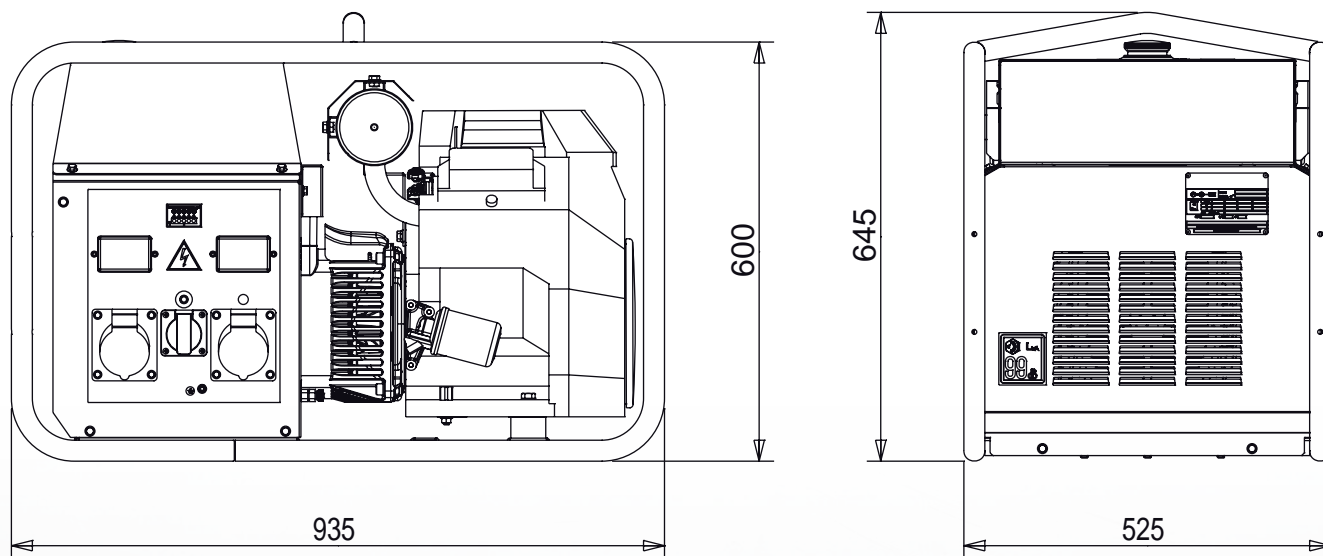
POIDS NET À SEC MACHINE:

- 142 Kg

Le groupe électrogène représenté peut inclure des accessoires en option.



DESSIN DIMENSIONS (mm)



OPTIONS SUR DEMANDE

- Mise à terre
- Chariot manuel CTM 10
- Bouchon réservoir à clé



VERSION SUR DEMANDE

- /



ACCESSOIRES À DEMANDER À L'ORDRE

- /

INFORMATIONS GÉNÉRALES

CONFORMITÉ DES UNITÉS ÉLECTROGÈNES AUX DIRECTIVES CE ET NORMES

2006/42/CE (Directive concernant les Machines)

2006/95/CE (Directive concernant la Faible Tension)

2004/108/CE (Directive concernant la Compatibilité Électromagnétique)

2000/14/CE (Directive concernant l'Émission Acoustique pour les machines à utiliser à l'extérieur)

ISO 8528 (Moteur à combustion interne alternatif entraîné par courant alternatif des groupes électrogènes)



ISO 9001:2015 - Cert. 0192

GARANTIE

Tous les dispositifs sont couverts par la garantie du fabricant.

Les valeurs indiquées sont les valeurs nominales. Pour d'ultérieures informations veuillez contacter le service commercial.

© MOSA - Viale Europa, 59 - 20090 Cusago (Milano) - Italy - phone +39-0290352.1 - fax + 39-0290390466 E-mail: info@mosa.it Web site: www.mosa.it

