



GRUPPO ELETTROGENO GE 13054 HBS

Le immagini riportate sono indicative



CARATTERISTICHE

- Arresto motore per bassa pressione olio
- Frontale da incasso per proteggere le prese
- Regolazione elettronica della tensione "AVR"
- Interruttore magnetotermico
- Alternatore senza spazzole IP54
- Conforme alle direttive CE



raffreddato
ad aria



benzina



trifase



avviamento
elettrico

POTENZE NOMINALI D'USCITA

* Potenza trifase Stand-by (LTP)	13 kVA (10.4 kW) / 400V / 18.7 A
* Potenza trifase PRP	12 kVA (9.6 kW) / 400V / 17.3A
* Potenza monofase PRP	6 kVA / 230V / 26 A
Frequenza	50 Hz
Cos φ	0.8

* Potenze dichiarate in accordo a ISO 8528

DEFINIZIONI

Potenze valide alle condizioni ambientali : temperatura 25°C, altitudine 100 metri s.l.m., umidità relativa 30%

Potenza Stand-by (LTP): potenza d'emergenza. Potenza massima disponibile per uso con carichi variabili per un numero di ore/anno limitato a 500 h. Non è ammesso sovraccarico.

Potenza PRP: potenza continua con carichi variabili. Potenza massima disponibile per uso con carichi variabili per un numero illimitato di ore/anno. La potenza media prelevabile durante un periodo di 24 h non deve superare l' 70% del valore dichiarato.

Potenza COP: Potenza continua con carico costante. Potenza massima disponibile per uso con carico costante per un numero illimitato di ore/anno.

MOTORE 3000 GIRI/MIN

4-TEMPI, OHV, ASPIRAZIONE NATURALE

Modello	HONDA GX 630
Potenza netta stand-by	14.5 kWm (19.7 hp)
Potenza netta PRP	10.5 kWm (14.3 hp)
Potenza netta COP	/
Cilindri / Cilindrata	2 / 688 cm ³
Alesaggio / Corsa	78 / 72 (mm)
Rapporto di compressione	9.3 : 1
BMEP (Pressione media effettiva : LTP - PRP)	/
Regolatore di giri	Meccanico
CONSUMO CARBURANTE	
110 % (Potenza stand-by)	6.25 lt./h
100 % di PRP	5.25 lt./h
75 % di PRP	3.9 lt./h
50 % di PRP	2.6 lt./h
SISTEMA DI RAFFREDDAMENTO	
Capacità totale - solo motore	/
Portata aria ventola	/
LUBRIFICAZIONE	
Capacità totale olio	/
Capacità olio in coppa	1.9 lt.
Consumo olio a pieno carico	/

SCARICO

Massima portata dei gas di scarico	/
Massima temperatura dei gas di scarico	/
Massima contropressione	/
Diametro esterno tubo di scarico	/
IMPIANTO ELETTRICO	
Potenza motorino d'avviamento	12 Vdc
Capacità altern. carica batteria	20 A
Avviamento a freddo	/
Con dispositivo per avviamento a freddo	/
FILTRO ARIA	a secco
Portata aria combustione	/
CALORE SMALTITO A PIENO CARICO	
Dai gas di scarico	/
Da acqua e olio	/
Irraggiato all'ambiente	/
Raffreddamento sovralimentazione	/

ALTERNATORE

SINCRONO, TRIFASE, AUTOECCITATO, AUTOREGOLATO	
Potenza continua	13 kVA
Potenza stand-by	14.5 kVA
Tensione monofase	380 - 415 Vac
Frequenza	50 Hz
Cos φ	0.8
Modello A.V.R.	Analogico
Precisione regolazione di tensione	$\pm 1\%$
Corrente di corto circuito sostenuta	3 In
Cdt transitoria (100% del carico)	< 25 %
Tempo di risposta	< 0.5 sec.
Rendimento a 100% del carico	/
Isolamento	Classe F/H
Collegamento - Terminali	Stella (con N) - N°6
Compatibilità elettromagnetica (Soppressione Radio Interferenze)	EN 61000-6-2 EN 61000-6-3
Distorsione armonica - THD	< 5%
Interferenza telefonica - THF	/

REATTANZE (13 kVA - 400 V)	
Sincrona diretta - Xd	/
Transitoria diretta - X'd	/
Subtransitoria diretta - X''d	/
Sincrona in quad. - Xq	/
Subtrans. in quadratura - X''q	/
Di sequenza inversa - X2	/
Di sequenza zero - X0	/
COSTANTI DI TEMPO	
Transitoria - T'd	/
Subtransitoria - T''d	/
A vuoto - T'do	/
Unidirezionale - Ta / Armature - Ta	/
Rapporto di corto-circuito Kcc	/
Grado di Protezione IP	IP 54
Portata aria di raffreddamento	/
Accoppiamento - Cuscinetti	Diretto - N°1

SPECIFICHE GENERALI

Capacità serbatoio	18 lt.
Autonomia (75% di PRP)	4.6 h
Batteria avviamento	12 Vdc -37Ah / 330A CCA(EN)
Grado di Protezione IP	IP 54

* Potenza acustica LwA (pressione LpA)	99 dB(A) (74 dB(A) @ 7m)
Classe di prestazione	G2

* Potenza acustica in accordo alla Direttiva 2000/14/CE

QUADRO DI COMANDO

- Chiave avviamento
- Spia allarme (led) oil alert
- Contatore
- Comando manuale acceleratore
- Comando aria
- Voltmetro
- Interruttore magnetotermico (uscita trifase)
- Interruttore magnetotermico (uscita monofase)
- Sorvegliatore d'isolamento
- Disgiuntori termici per protezione prese 230V Schuko : 2x16A
- Prese d'uscita: 1x400V 16A 3P+N+T CEE IP67
2x230V 16A 2P+T Schuko
- Morsetto di terra (PE)

PESO - DIMENSIONI E ACCESSORI

GE 13054 HBS



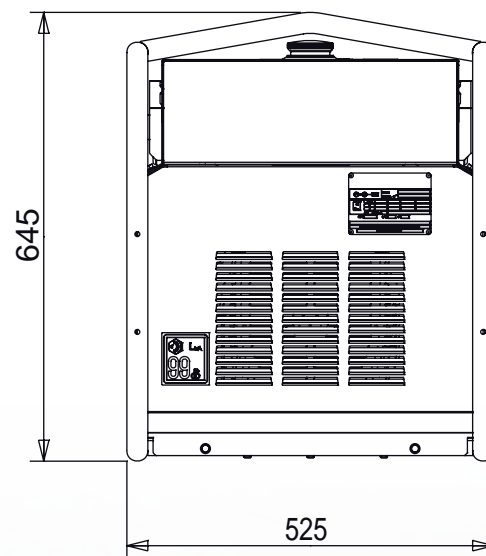
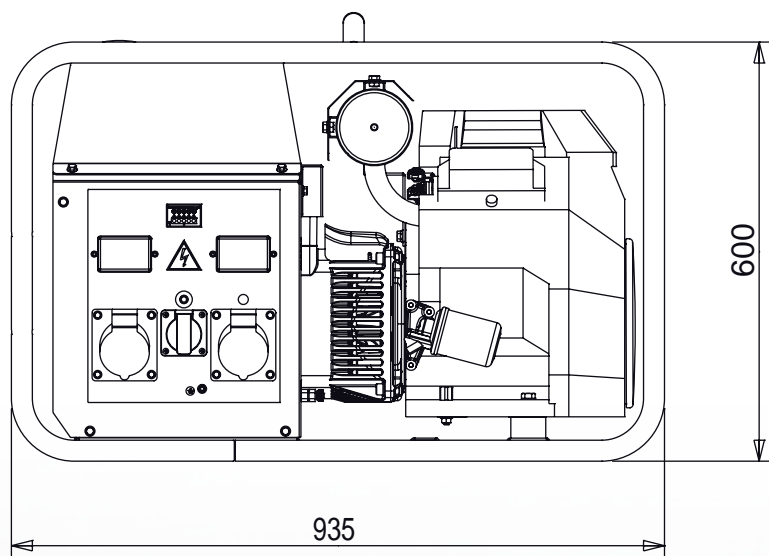
PESO A SECCO MACCHINA:

- 160 Kg

Il gruppo elettrogeno raffigurato può includere accessori opzionali.



DISEGNO DIMENSIONI (mm)



ACCESSORI A RICHIESTA

- Messa a terra
- Carrello traino manuale CTM 10
- Tappo serbatoio con chiave



VERSIONI A RICHIESTA

- /



ACCESSORI DA RICHIEDERE ALL'ORDINE

- /

INFORMAZIONI GENERALI

CONFORMITÀ MACCHINE A DIRETTIVE CE E NORME

- 2006/42/CE (Direttiva Macchine)
- 2014/35/UE (Direttiva Bassa Tensione)
- 2014/30/UE (Direttiva Compatibilità Elettromagnetica)
- 2000/14/CE (Direttiva Emissione Acustica per macchine destinate a funzionare all'aperto)
- ISO 8528 (Reciprocating internal combustion engine driven alternating current generating sets)



ISO 9001:2015 - Cert. 0192

GARANZIA

Tutti i dispositivi sono coperti dalla garanzia del produttore.

Specifiche soggette a modifiche senza preavviso. Per richieste diverse o ulteriori informazioni contattare i servizi commerciali.

© MOSA - Viale Europa, 59 - 20090 Cusago (Milano) - Italy - phone +39-0290352.1 - fax + 39-0290390466 E-mail: info@mosa.it Web site: www.mosa.it

