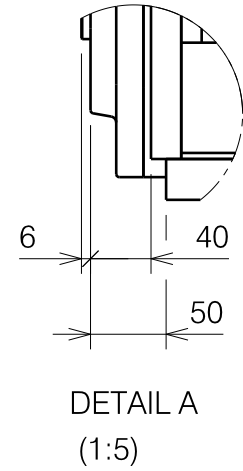
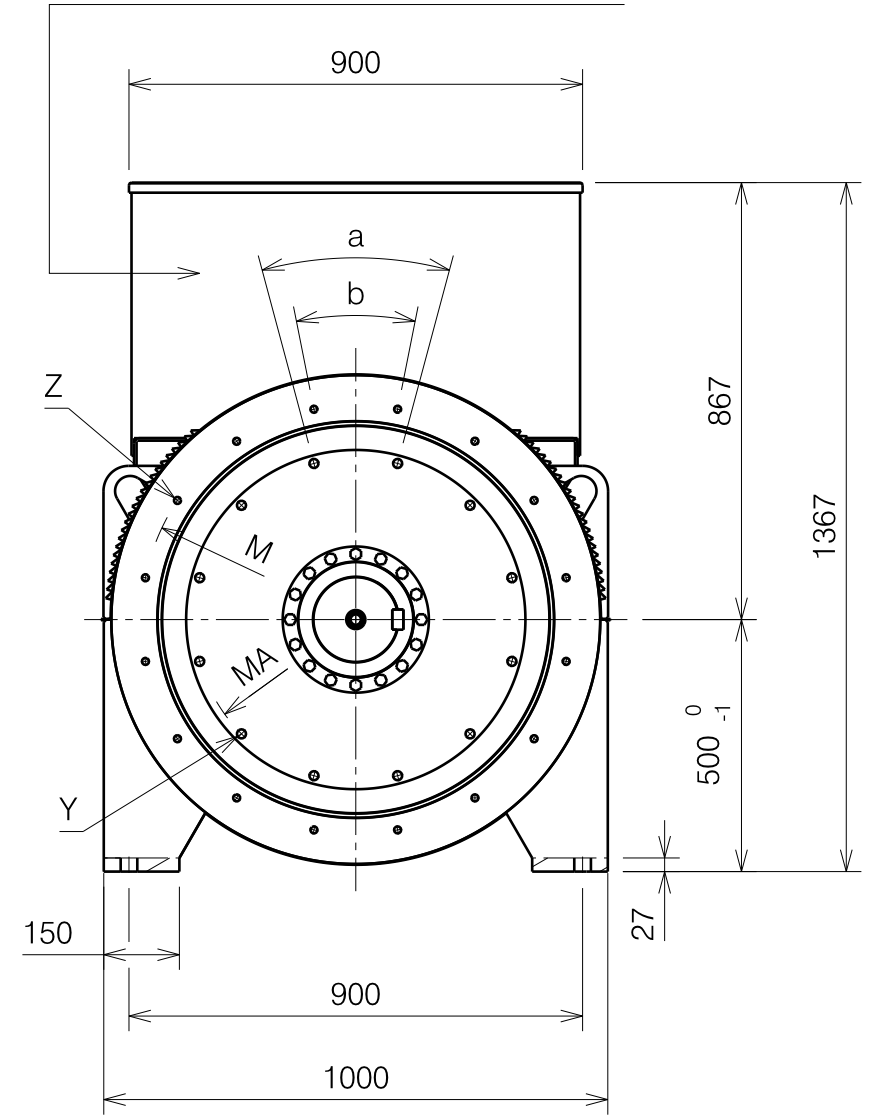
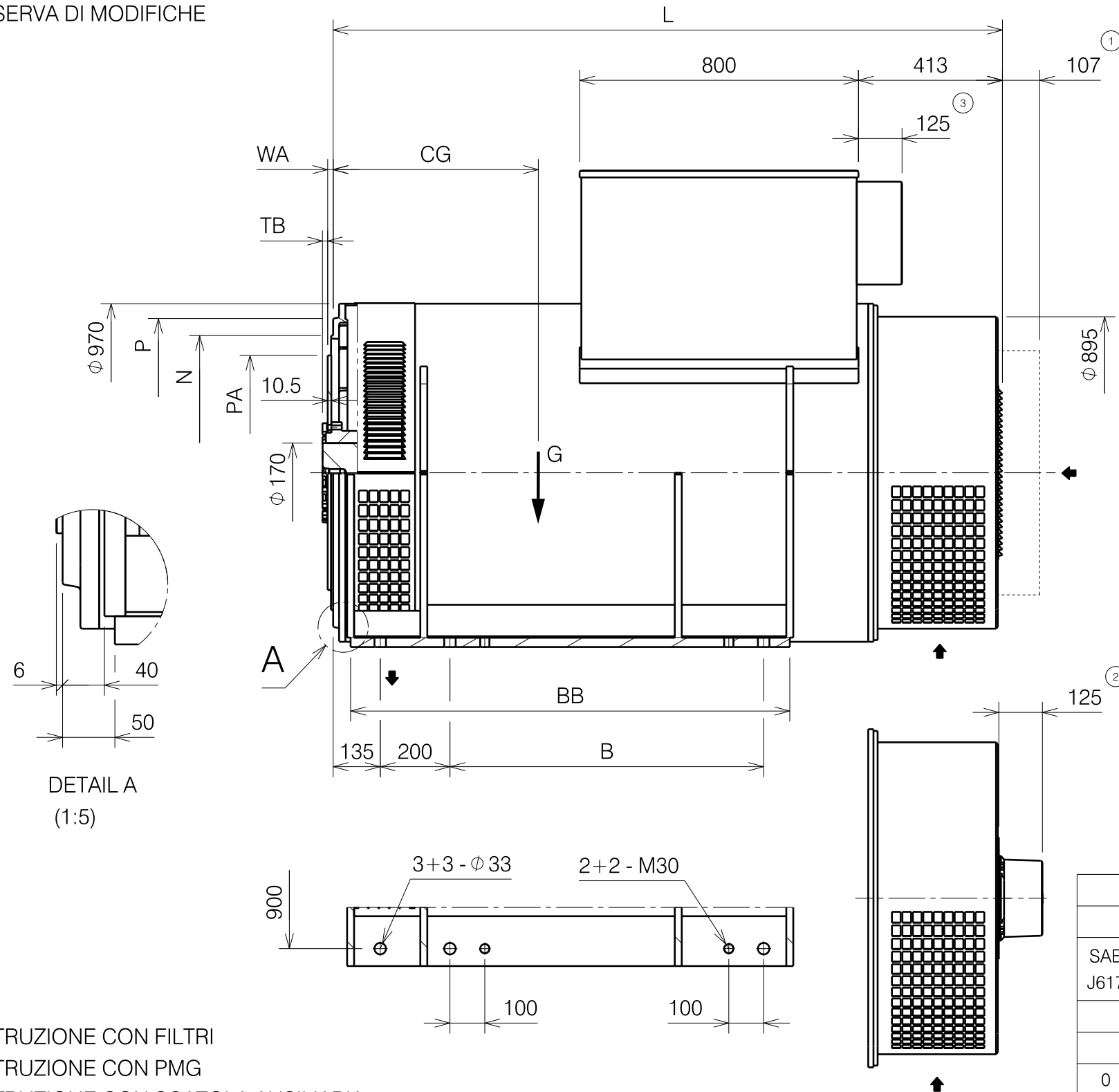


DIMENSIONI IN mm
CON RISERVA DI MODIFICHE

USCITA CAVI A DESTRA O SINISTRA
N°12 MORSETTI: USCITA CAVI A DESTRA



DIMENSIONI														
FLANGIA							GIUNTO							
SAE J617	N ⁰ _{0.127} (mm)	P (mm)	M (mm)	Z		a (°)	SAE J620	PA (mm)	MA (mm)	Y		b (°)	WA (mm)	TB (mm)
				NR	φ					NR	φ			
							14	466.72	438.2	8	14	45	25.4	15
							16	517.52	489.0	8	14	45	15.7	15
0	647.70	711	679.50	16	14	22.50	18	571.50	542.9	6	18	60	15.7	15
00	787.40	883	851.00	16	14	22.50	21	673.10	641.4	12	18	30	0	25.3

- 1 - COSTRUZIONE CON FILTRI
- 2 - COSTRUZIONE CON PMG
- 3 - COSTRUZIONE CON SCATOLA AUSILIARIA
- G - BARICENTRO

TIPO	L	B	BB	CG
MJB 500 SA	1720	710	1070	630
MJB 500 SB				655
MJB 500 SC				720
MJB 500 MA	1920	900	1260	745
MJB 500 MB				770
MJB 500 MC				820
MJB 500 LA	2020	1000	1360	860

ACCOPIAMENTI		
GIUNTO SAE J620	FLANGIA SAE J617	
	0	00
14	○	
16	○	○
18	○	○
21		○

D	AGGIUNTO DETTAGLIO ZONA ANTERIORE DEL PIEDE	30/01/2017	L.Ceretta
REV	DESCRIZIONE	DATA	FIRMA
	SOSTITUISCE IL COD.	SCALA	DISSEGNAZIONE
	-	A3	30/01/2017
		CONTR./C.UFF.	L.Ceretta
		CONTR. ATEX	I.Graizzaro

MJB 500 IM B2 SYNCHRONOUS GENERATOR		M00AV461B	D REV
<small>Questo documento e' di proprieta' di Marelli Motori S.p.A. Nessun particolare di questo documento puo' essere copiato o riprodotto in alcun modo. Questa informazione e' soggetta a costante controllo. This document is the property of Marelli Motori S.p.A. No part of this document may be copied or reproduced in any way. This information is subject to constant review.</small>			