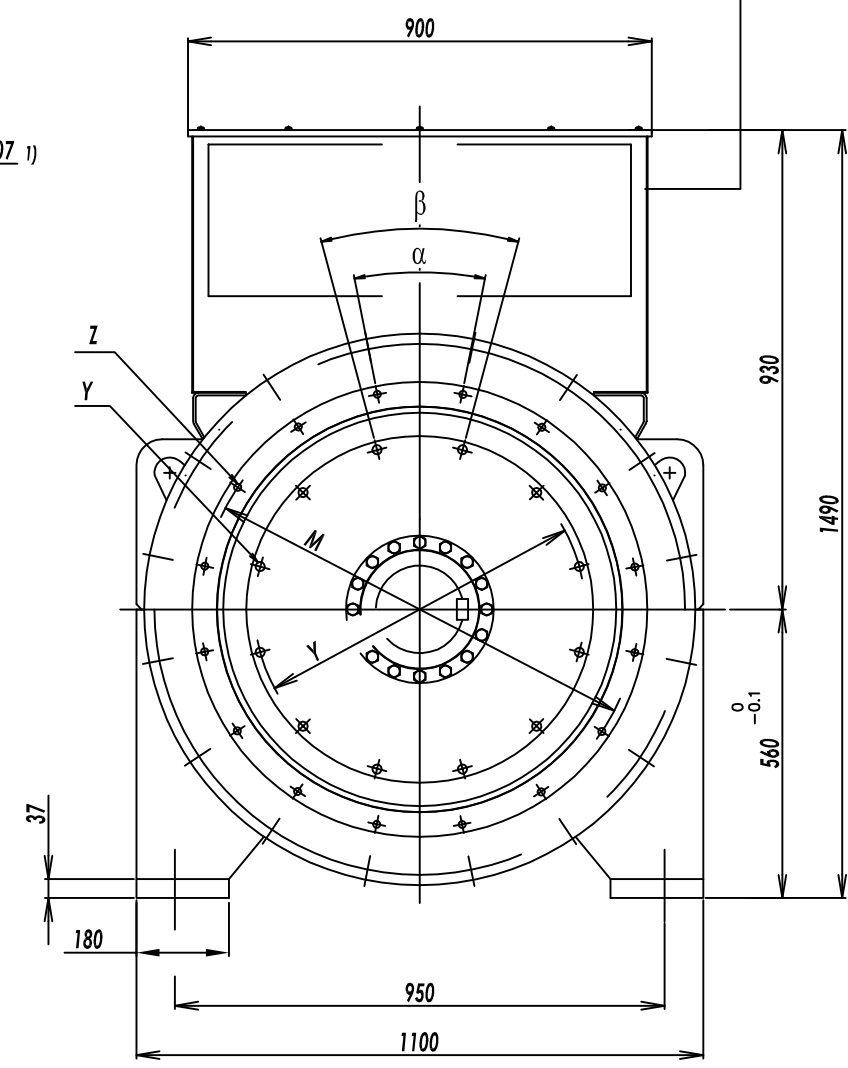
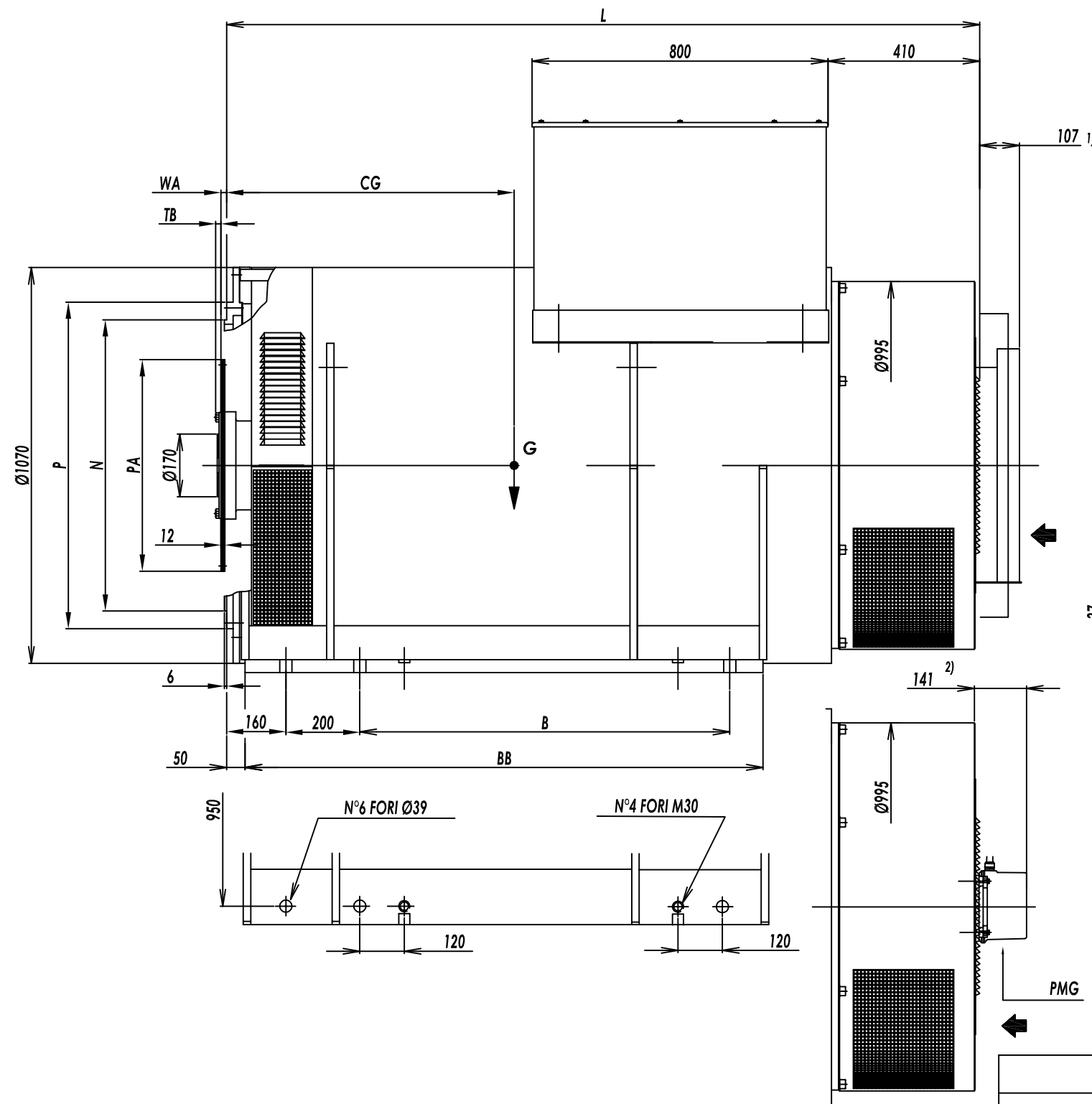


USCITA CAVI A DESTRA O SINISTRA
N°12 MORSETTI USCITA CAVI A DESTRA



- 1) COSTRUZIONE CON FILTRI
- 2) COSTRUZIONE CON PMG

DIMENSIONI IN mm **G** = BARICENTRO

DIMENSIONI

FLANGIA							GIUNTO							
SAE	N	P	M	Z	α		SAE	PA	MA	Y	β	WA	TB	
J617	⁰ _{-0.127}			NR	Ø		J620			NR	Ø			
0	647.70	711	679.50	16	14	22.30°	18	571.50	542.9	6	18	60°	15.7	15
00	787.40	883	851.00	16	14	22.30°	21	673.10	641.4	12	18	30°	0	25.3

TIPO	L	B	BB	CG
MJB 560 SA	1835	800	1200	725
MJB 560 SB				790
MJB 560 MA	2035	1000	1400	815
MJB 560 MB				840
MJB 560 LA	2135	1100	1500	890
MJB 560 LB				930

ACCOPIAMENTI		
GIUNTO	FLANGIA	
SAE J620	0	00
18	●	●
21		●



GENERATORI SINCRONI **MJB 560** **M00AV496B**
COSTRUZIONE MONOSOPPORTO **IM B2**

A	B	C	D	E
---	---	---	---	---

CAD	FIRMA	DATA
	FAGGION	17.06.04
	BORTOLAMEI	17.06.04
	VACCARETTI	17.06.04
DTS.	CONTR./CUFF.	

Indice	Modifiche	Firma	Data	CONT./CUFF.	CONT.NR.
D	AGG.SCAT.AUS. OPZIONALE	FAGGION	27.09.06	BORTOLAMEI	VACCARETTI
E	MOD.DIM. 1490 (ERA 1430)	BENHIMA	20.04.09		

Indice	Modifiche	Firma	Data	CONT./CUFF.	CONT.NR.
A	MOD.INT. FORI (ERA 950)	FAGGION	09.12.04	BORTOLAMEI	VACCARETTI
B	MOD.TABELLA TAGLIE	FAGGION	24.03.05	BORTOLAMEI	VACCARETTI
C	MOD.INTERASSE FORI (ERA 1000)	FAGGION	09.04.05	BORTOLAMEI	VACCARETTI