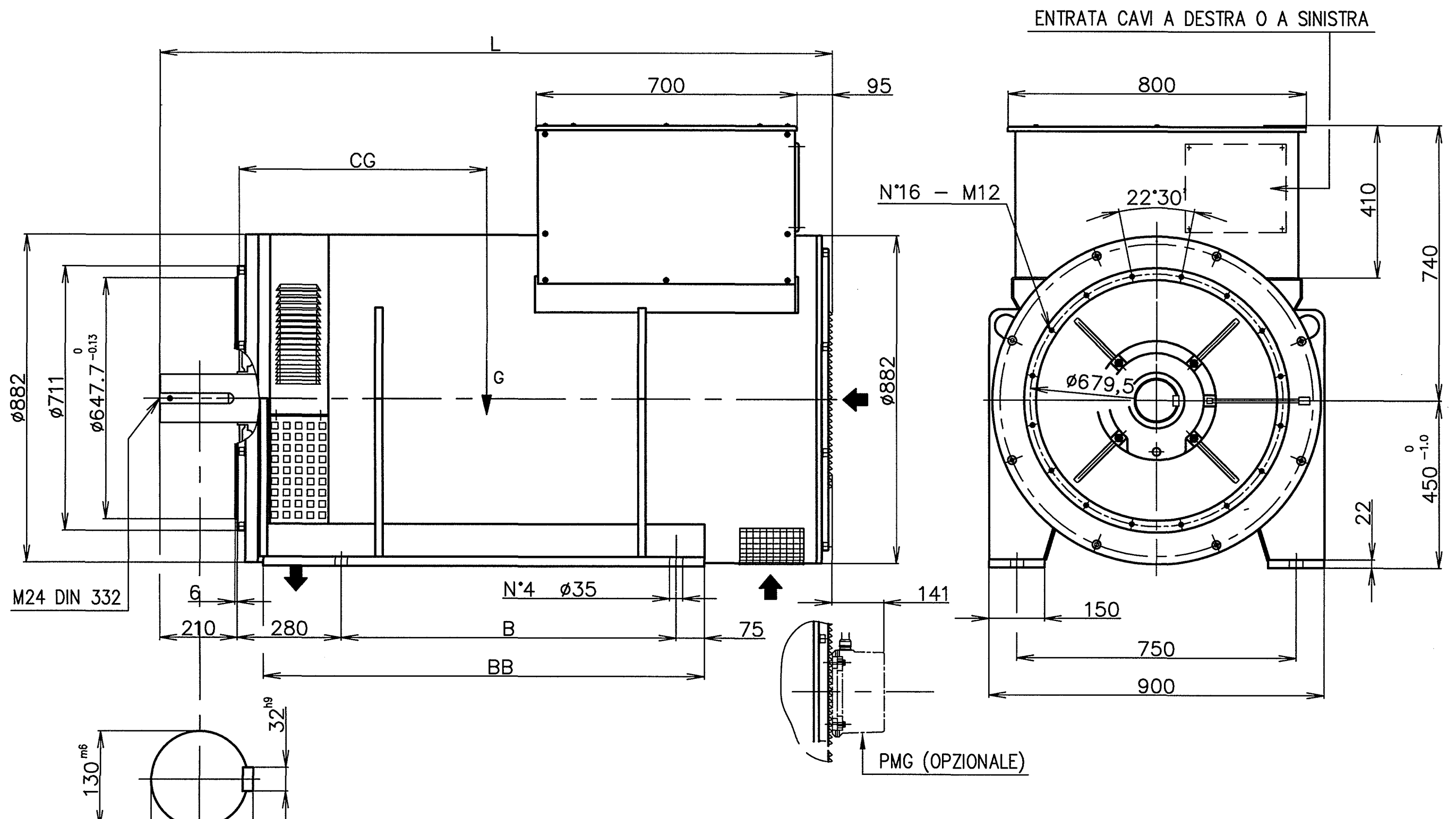


DIMENSIONI IN mm G = BARICENTRO CON RISERVA DI APPORTARE MODIFICHE

| | | |
|--------------|------------|----------|
| CAD | FIRMA | DATA |
| DIS. | GROppo | 07.03.06 |
| CONTR./CUFF. | PELLIZZARI | 07.03.06 |
| CONTR.NDR. | VACCARETTI | 09.03.06 |

| | | | | | |
|--------|-----------|-------|------|--------------|------------|
| Indice | Modifiche | Firma | Data | CONTR./CUFF. | CONTR.NDR. |
| | | | | | |

| | | | | | |
|--------|-------------------|-------|----------|--------------|------------|
| Indice | Modifiche | Firma | Data | CONTR./CUFF. | CONTR.NDR. |
| A | AGG. DIMENSIONALE | | 25.09.06 | | |



| TIPO | L | B | BB | CG |
|------------|------|------|------|-----|
| MJB 450 MB | 1807 | 900 | 1185 | 725 |
| MJB 450 LA | 1987 | 1120 | 1405 | 855 |
| MJB 450 LB | | | | 905 |



GENERATORI SINCRONI
COSTRUZIONE BISOPPORTO

MJB 450
IM B34 (IM 2101)
SAE 0

M00AV596B

A termini di legge e' rigorosamente vietato riprodurre o comunicare a terzi il contenuto della presente tabella.