

GENERATORE SALDANTE GM 5-200 HBM

Le immagini riportate sono indicative

PROCESSI SALDATURA



Elettrodo rivestito
SMAW (STICK)



CARATTERISTICHE

- Saldatrice ad arco in corrente continua
- Generatore di corrente monofase c.a.
- Barella protettiva con gancio di sollevamento centrale
- Arresto motore per basso livello olio (oil alert)
- Protezione termica per circuito di saldatura
- Protezione termica per prese generatore
- Protezione differenziale (a richiesta)
- Conforme alle Direttive CE/UE

DEFINIZIONI

SMAW: La saldatura a elettrodo rivestito è una saldatura ad arco con metallo protetto.

GMAW: La saldatura MIG/MAG è un procedimento ad arco con metallo sotto protezione di gas.

FCAW (FLUX CORED): Il procedimento con i fili animati è molto simile a quello MIG/MAG. Il filo continuo non è pieno ma consiste in una piattina di metallo che avvolge un'anima di polveri (flusso).

GTAW: il TIG è un procedimento di saldatura che usa un elettrodo non fusibile in tungsteno.



raffreddato
ad aria



benzina



auto
avvolgente

MOTORE 3000 GIRI/MIN

4-TEMPI, OHV, ASPIRAZIONE NATURALE

Modello	HONDA - GX 390
* Potenza netta stand-by	8.2 kWm (11.1 hp)
* Potenza netta PRP	6.4 kWm (8.7 hp)
* Potenza netta COP	/
Cilindri / Cilindrata	1 / 389 cm ³ (0.39 lt.)
Alesaggio / Corsa	88 / 64 (mm)
Rapporto di compressione	8.2 : 1
BMEP (Pressione media effettiva : LTP - PRP)	/
Regolatore di giri	Meccanico
CONSUMO CARBURANTE	
110 % (Potenza stand-by)	3.5 lt./h
100 % di PRP	3.2 lt./h
75 % di PRP	2.4 lt./h
50 % di PRP	1.6 lt./h
SISTEMA DI RAFFREDDAMENTO	
Capacità totale - solo motore	/
Portata aria ventola	/
LUBRIFICAZIONE	
Capacità totale olio	/
Capacità olio in coppa	1.1 lt.
Consumo olio a pieno carico	/

* Potenze dichiarate in accordo a ISO 3046-1

SCARICO	
Massima portata dei gas di scarico	/
Massima temperatura dei gas di scarico	/
Massima contropressione	/
Diametro esterno tubo di scarico	/
IMPIANTO ELETTRICO	
Potenza motorino d'avviamento	/
Capacità altern. carica batteria	/
Avviamento a freddo	/
Con dispositivo per avviamento a freddo	/
FILTRO ARIA	a secco
Portata aria combustione	/
CALORE SMALTITO A PIENO CARICO	
Dai gas di scarico	/
Da acqua e olio	/
Irraggiato all'ambiente	/
Raffreddamento sovralimentazione	/

CARATTERISTICHE DI SALDATURA E GENERAZIONE

GM 5-200 HBM

SALDATURA IN C.C.

CORRENTE COSTANTE

Corrente di saldatura	40A / 21.6V ÷ 200A / 20V
Tipo di regolazione	Regolazione a gradini
Servizio	160A / 26.4V - 60% 120A / 24.8 - 100%
Tensione d'innesco (tensione a vuoto)	85V
Penetrazione d'arco	No

SPECIFICHE GENERALI

Capacità serbatoio	6.1 l
Consumo carburante (saldatura 60%)	2.1 l/h
Autonomia (saldatura 60%)	2.9 h
Batteria avviamento	/

Grado di Protezione IP	IP 23
* Potenza acustica misurata LwA (pressione LpA)	97 dB(A) (71 dB(A) @ 7 m)
* Potenza acustica garantita LwA (pressione LpA)	97 dB(A) (71 dB(A) @ 7 m)

* Potenza acustica in accordo alla Direttiva 2000/14/CE.

GENERAZIONE IN C.C.

ALTERNATORE SINCRONO MONOFASE, AUTOECCITATO

Classe di isolamento	H
----------------------	---

GENERAZIONE AUSILIARIA

USCITA 1	
Tipo di sorgente	Monofase
Frequenza	50 Hz
Potenza kVA (Potenza kW) Max	5kVA (5kW)
Potenza kVA (Potenza kW) PRP	4kVA (4kW)
Cos φ	1
Tensione	230V
Corrente Max	21.7A
Corrente PRP	17.4A

USCITA 2	
Tipo di sorgente	Monofase
Frequenza	50 Hz
Potenza kVA (Potenza kW) Max	2.5kVA (2.5kW)
Potenza kVA (Potenza kW) PRP	2kVA (2kW)
Cos φ	1
Tensione	115V
Corrente Max	21.7A
Corrente PRP	17.4A

L'uso della Generazione Ausiliaria è consigliata per utensili inerenti alla saldatura (Mole, martelletti elettrici, luci, ecc...)

QUADRO DI COMANDO

- Avviamento a strappo
- Interruttore motore ON-OFF
- Comando aria
- Selettore campo di saldatura
- Selettore corrente di saldatura
- Prese di saldatura
- Disgiuntore termico per protezione prese 230V/16A
- Prese d'uscita: 1x 230V 16A 2P+T CEE
1x 230V 16A 2P+T SCHUKO
- Morsetto di terra (PE)

PESO - DIMENSIONI ACCESSORI

GM 5-200 HBM

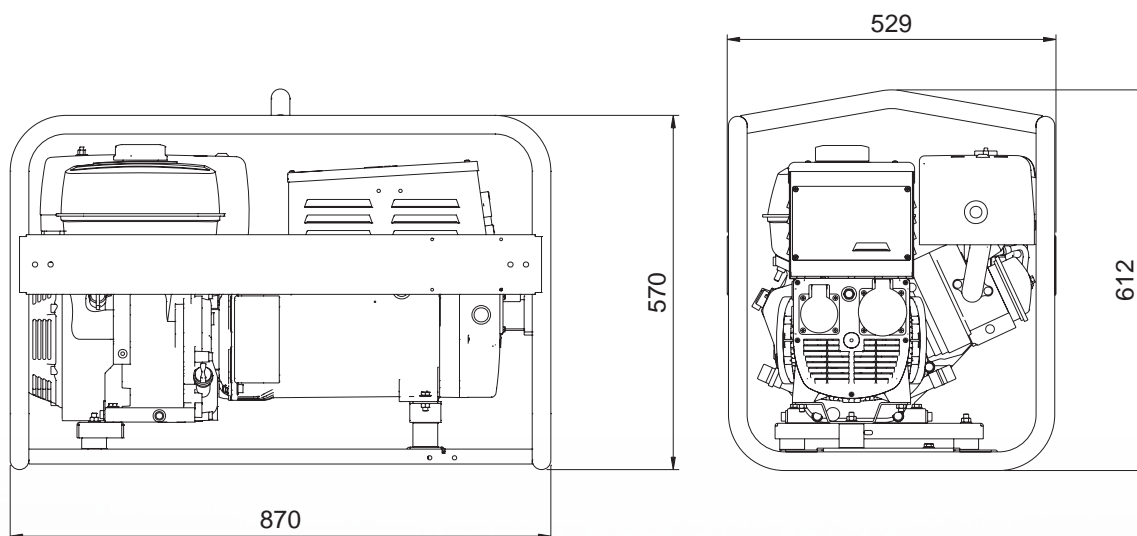


PESO A SECCO MACCHINA:
• 97 Kg

La saldatrice raffigurata può includere accessori opzionali.



DISEGNO DIMENSIONI



ACCESSORI A RICHIESTA

- Kit di saldatura (maschera, occhiali, ecc.)
- Cavi saldatura: K200 (20+15m, 35mm²)
- Carrello traino manuale CTM-GM5-200
- Traino manuale TRM-MW200D
- Prolunga per comando a distanza
- Kit messa a terra

VERSIONI A RICHIESTA

- Versione 230V/115V

ACCESSORI DA RICHIEDERE ALL'ORDINE

- Interruttore differenziale

INFORMAZIONI GENERALI

CONFORMITÀ MACCHINE A DIRETTIVE CE E NORME

2006/42/CE (Direttiva Macchine)
2014/35/UE (Direttiva Bassa Tensione)
2014/30/UE (Direttiva Compatibilità Elettromagnetica)
2000/14/CE (Direttiva Emissione Acustica per macchine destinate a funzionare all'aperto)
ISO 8528 (Reciprocating internal combustion engine driven alternating current generating sets)



ISO 9001:2015 - Cert. 0192

GARANZIA

Tutti i dispositivi sono coperti dalla garanzia del produttore.

Specifiche soggette a modifiche senza preavviso. Per richieste diverse o ulteriori informazioni contattare i servizi commerciali.

© MOSA - Viale Europa, 59 - 20090 Cusago (Milano) - Italy - phone +39-0290352.1 - fax + 39-0290390466 E-mail: info@mosa.it Web site: www.mosa.it

