

DALI'

Pompa elettrica a membrana



La casa produttrice si riserva la possibilità di variare caratteristiche e dati del presente manuale in qualunque momento e senza preavviso.



DALÌ

Pompa elettrica a membrana

A	AVVERTENZE	p. 3
B	PRINCIPIO DI FUNZIONAMENTO.....	p. 4
C	DATI TECNICI	p. 4
D	DESCRIZIONE DELL'APPARECCHIATURA.....	p. 5
E	TRASPORTO E DISIMBALLAGGIO.....	p. 8
F	CONDIZIONI DI GARANZIA	p. 6
G	NORME DI SICUREZZA	p. 6
H	MESSA A PUNTO.....	p. 8
I	FUNZIONAMENTO.....	p.10
J	PULIZIA DI FINE LAVORO	p.11
K	MANUTENZIONE ORDINARIA.....	p.12
L	EITCHETTA DI AVVERTENZA.....	p.13
M	PROCEDURA DI CORRETTA DECOMPRESSIONE.....	p.14
N	INCONVENIENTI E RIMEDI	p.15
<u>PARTICOLARI DI RICAMBIO</u>		
O	CORPO IDRAULICO COMPLETO.....	p.16
P	MOTORE A BENZINA	p.18
Q	CORPO COLORE COMPLETO	p.20
R	SISTEMA DI ASPIRAZIONE	p.23
S	CARRELLO.....	p.24
T	ACCESSORI	p.26
	DICHIARAZIONE DI CONFORMITA'	p.31

**QUESTA APPARECCHIATURA É AD USO ESCLUSIVAMENTE PROFESSIONALE.
NON É PREVISTA PER UN UTILIZZO DIVERSO DA QUELLO DESCRITTO IN QUESTO MANUALE.**

Grazie per aver scelto un prodotto **LARIUS S.R.L.**
Unitamente all'articolo acquistato riceverete una gamma di servizi di assistenza per
consentirVi di raggiungere i risultati desiderati, velocemente ed in modo professionale.

Pagina lasciata intenzionalmente vuota

A AVVERTENZE

Nella tabella rappresentata di seguito viene descritto il significato dei simboli che sono presenti in questo manuale, che riguardano l'utilizzo, la messa a terra, le operazioni di utilizzo, manutenzione e riparazione di quest'apparecchiatura.

	<ul style="list-style-type: none"> • Leggere attentamente questo manuale prima di usare l'apparecchiatura. • Un uso improprio può causare danni a cose e persone. • Non utilizzare la macchina se si è sotto l'influenza di droghe o alcol. • Non modificare per nessun motivo l'apparecchiatura. • Utilizzare prodotti e solventi compatibili con le varie parti dell'apparecchiatura, leggendo attentamente le avvertenze del produttore. • Fare riferimento ai Dati Tecnici dell'apparecchiatura presenti nel Manuale. • Controllare l'apparecchiatura giornalmente, se vi sono parti usurate provvedere alla sostituzione utilizzando ESCLUSIVAMENTE ricambi originali. • Tenere bambini ed animali lontano dall'area di lavoro. • Seguire tutte le norme di sicurezza.
	<ul style="list-style-type: none"> • Segnala il rischio di un infortunio o danno grave all'apparecchiatura se non viene seguito l'avvertimento.
	<p>FUOCO E PERICOLO DI ESPLOSIONI</p> <ul style="list-style-type: none"> • Fumi infiammabili, come fumi di solvente e di vernice possono incendiarsi o possono esplodere. • Per prevenire pericoli di incendio o di esplosione: <ul style="list-style-type: none"> - Usare l'apparecchiatura SOLAMENTE in area ben ventilata. Mantenere l'area di lavoro libera da materiali di scarto. - Eliminare tutte le fonti di innesco; come fiamme pilota, sigarette, torce elettriche portatili, vestiti sintetici (potenziale arco statico), ecc. - Collegare a terra l'apparecchiatura e tutti gli oggetti conduttivi nell'area di lavoro. - Usare solo tubi airless conduttivi e collegati a terra. - Non usare tricloroetano, cloruro di metilene, altri solventi di idrocarburo di alogenato o fluidi contenenti tali solventi in apparecchiature di alluminio sotto pressione. Tale uso può causare una reazione chimica pericolosa con possibilità di esplosione. - Non effettuare collegamenti, non spegnere o accendere gli interruttori delle luci se si è in presenza di fumi infiammabili. • Se vengono rilevate scosse o scariche elettriche è necessario interrompere immediatamente l'operazione che si sta effettuando con l'apparecchiatura. • Tenere un estintore nelle immediate vicinanze dell'area di lavoro.
	<ul style="list-style-type: none"> • Segnala il rischio di lesioni e schiacciamenti alle dita per la presenza di parti mobili nell'apparecchiatura. • Tenersi lontano dalle parti in movimento. • Non utilizzare l'apparecchiatura senza le apposite protezioni. • Prima di eseguire qualsiasi operazione di controllo o manutenzione dell'apparecchiatura, seguire la procedura di decompressione evitando il rischio di avvio improvviso dell'apparecchiatura.
	<ul style="list-style-type: none"> • Segnalano il rischio di reazioni chimiche e rischio di esplosione se non viene eseguito l'avvertimento. • (SE PREVISTA) Esiste il pericolo di ferite o gravi lesioni causate dal contatto con il getto della pistola, in tal caso ricorrere IMMEDIATAMENTE alle cure mediche specificando il tipo di prodotto iniettato. • (SE PREVISTA) Non spruzzare senza aver installato la protezione all'ugello e al grilletto della pistola. • (SE PREVISTA) Non mettere le dita sull'ugello della pistola. • Al termine del ciclo di lavoro e prima di eseguire qualsiasi intervento di manutenzione, seguire la procedura di decompressione.
	<ul style="list-style-type: none"> • Segnala importanti indicazioni e consigli per lo smaltimento o il riciclaggio di un prodotto nel rispetto dell'ambiente.
	<ul style="list-style-type: none"> • Segnala la presenza di un morsetto con cavo per la messa a terra. • Utilizzare SOLAMENTE cavi di prolunga a tre fili ed uscite elettriche con messa a terra. • Prima di iniziare a lavorare, assicurarsi che l'impianto elettrico sia provvisto di messa a terra e conforme alle norme di sicurezza. • Il fluido ad alta pressione che esce dalla pistola o da possibili perdite può causare iniezioni nel corpo. • Per prevenire pericoli di incendio o di iniezione: <ul style="list-style-type: none"> - (SE PREVISTA) Usare il blocco di sicurezza del grilletto della pistola quando non si spruzza. - (SE PREVISTA) Non mettere le mani o le dita sull'ugello della pistola. Non tentare di arrestare perdite con le mani, il corpo o altro. - (SE PREVISTA) Non puntare la pistola verso se stessi o verso chiunque altro. - (SE PREVISTA) Non spruzzare senza l'apposita protezione dell'ugello. - Eseguire lo scarico della pressione del sistema alla fine della spruzzatura e prima di qualsiasi operazione di manutenzione. - Non usare componenti la cui pressione di utilizzo è inferiore alla pressione massima del sistema. - Non lasciare che i bambini utilizzino l'apparecchiatura. - (SE PREVISTA) Porre molta attenzione al possibile contraccolpo quando azionate il grilletto della pistola. • Se il fluido ad alta pressione penetra nella pelle, apparentemente la ferita può assomigliare ad un "semplice taglio", ma in realtà può essere un danno molto serio. Dare subito un trattamento medico adeguato alla parte ferita.
	<ul style="list-style-type: none"> • Segnalano l'obbligo di indossare guanti, occhiali e maschere di protezione. • Indossare indumenti conformi alle norme di sicurezza vigenti nel paese dell'utilizzatore. • Non indossare bracciali, orecchini, anelli, catenine o altri oggetti che possono intralciare il lavoro dell'operatore. • Non indossare indumenti con maniche larghe, sciarpe, cravatte o qualsiasi capo che possa impigliarsi nelle parti in movimento dell'apparecchiatura durante il ciclo di lavoro e operazioni di controllo e manutenzione.

B PRINCIPIO DI FUNZIONAMENTO

L'apparecchiatura **LARIUS DALI'** è definita "pompa elettrica a membrana". Una pompa elettrica a membrana è un apparecchio utilizzato per la verniciatura ad alta pressione senza ausilio di aria (da qui il termine "airless").

La pompa è azionata da un motore elettrico (scoppio) accoppiato ad un albero eccentrico. L'albero va ad agire sul pistone idraulico che, pompando olio dalla cassa idraulica, manda in fibrillazione la membrana di aspirazione. Il movimento della membrana crea una depressione. Il prodotto viene aspirato, spinto verso l'uscita

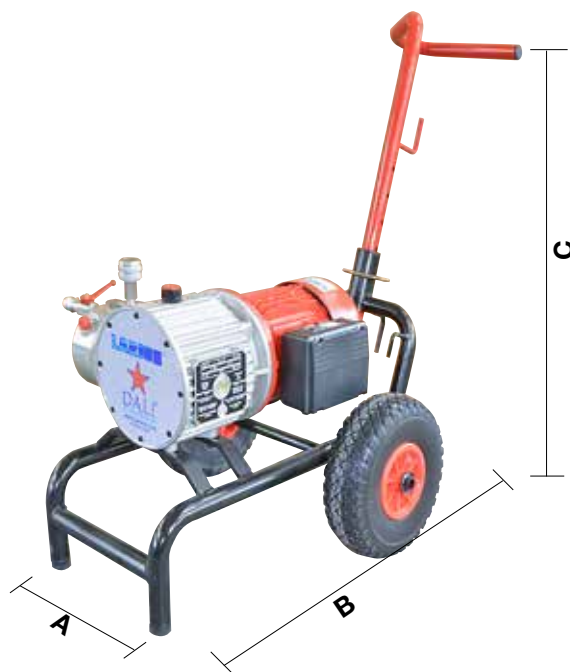
dalla pompa e mandato attraverso il tubo flessibile alle pistole. Una valvola idraulica posta in testa alla cassa idraulica permette di regolare e controllare la pressione del materiale in uscita dalla pompa. Una seconda valvola idraulica di sicurezza contro le sovrappressioni garantisce l'assoluta affidabilità dell'apparecchiatura.

C DATI TECNICI

	DALI'	
Portata massima	4 lt./m	
Alimentazione (monofase, trifase, benzina, diesel)*	220V 50Hz/110V 60Hz/380V 50Hz	
Potenza motore	Mono-trifase	1,1 kW
	Scoppio	3 HP
Pressione di esercizio massima	200 bar 2900 psi	
Uscita materiale	M16 x 1,5 (M)	
Peso	38 kg	
Livello pressione sonora	≤ 65dB (A)	
Lunghezza (A)	1100 mm	
Larghezza (B)	500 mm	
Altezza (C)	min. 710 mm	
	max. 1000 mm	

*N.B. Disponibile a richiesta con voltaggi speciali

PARTI DELLA POMPA A CONTATTO DEL MATERIALE Acciaio inox AISI 420B, PTFE; Alluminio



D DESCRIZIONE DELL'APPARECCHIATURA



Fig. 1D

Pos.	Descrizione
1	Carrello
2	Motore elettrico / scoppio
3	Attacco tubazione di mandata prodotto
4	Valvola di regolazione pressione
5	Tappo di caricamento olio idraulico
6	Corpo idraulico
7	Corpo colore
8	Tubi di aspirazione e ricircolo
9	Tubo di mandata alta pressione

Pos.	Descrizione
10	Pistola LARIUS AT 250
11	Fast clean
12	Scatola porta attrezzi
13	Valvola di ricircolo
14	Attacco tubo di ricircolo
15	Attacco tubazione di aspirazione prodotto
16	Maniglia regolabile
17	Serbatoio (per versione Dalì verticale)



E TRASPORTO E DISIMBALLAGGIO

- Rispettare scrupolosamente l'orientamento dell'imballaggio indicato esternamente da scritte o simboli.
- Prima di installare l'apparecchiatura, si predisponga un ambiente idoneo con lo spazio necessario, la corretta illuminazione, la pavimentazione pulita e liscia.
- Tutte le operazioni di scarico e movimentazione dell'apparecchiatura sono di pertinenza dell'utilizzatore che dovrà fare molta attenzione per evitare di provocare danni alle persone o all'apparecchiatura.

Per l'operazione di scarico si utilizzi del personale specializzato ed abilitato (*carrellisti, gruisti ecc.*) ed un mezzo di sollevamento idoneo che abbia portata adeguata al peso dell'imballo e si rispettino tutte le norme di sicurezza.

Il personale dovrà essere dotato delle necessarie protezioni individuali.

- Il costruttore declina ogni responsabilità relativa allo scarico ed al trasporto dell'apparecchiatura sul luogo di lavoro.
- Verificare l'integrità dell'imballo all'atto del ricevimento. Togliere l'apparecchiatura dall'imballo e controllare che non abbia subito danni durante il trasporto.

Qualora si riscontrassero componenti danneggiati, contattare tempestivamente la **LARIUS** e l'Agente di trasporto. Il termine massimo per le comunicazioni di danneggiamento è di 8 giorni dalla data di ricevimento dell'apparecchiatura.

La comunicazione dovrà avvenire tramite raccomandata con ricevuta di ritorno indirizzata alla **LARIUS** ed al trasportatore.

- Lo smaltimento dei materiali di imballaggio, a carico dell'utilizzatore, dovrà essere eseguito in conformità alle normative vigenti nel paese di utilizzo dell'apparecchiatura. È comunque buon comportamento riciclare il più possibile in modo ecologico i materiali dell'imballaggio.

F CONDIZIONI DI GARANZIA

Le condizioni di garanzia non vengono applicate in caso di:

- procedure di lavaggio e pulizia dei componenti non eseguite correttamente e che causano malfunzionamento, usura o danneggiamento dell'apparecchiatura o parti di essa;
- uso improprio dell'apparecchiatura;
- uso contrario alla normativa nazionale prevista;
- installazione non corretta o difettosa;
- modifiche, interventi e manutenzioni non autorizzate dal costruttore;
- utilizzo di ricambi non originali e non relativi al modello specifico;
- inosservanza totale o parziale delle istruzioni.



G NORME DI SICUREZZA

- IL DATORE DI LAVORO DOVRÀ PROVVEDERE AD ISTRUIRE IL PERSONALE SUI RISCHI DI INFORTUNI, SUI DISPOSITIVI DI SICUREZZA DELL'OPERATORE E SULLE REGOLE ANTINFORTUNISTICHE GENERALI PREVISTE DALLE DIRETTIVE INTERNAZIONALI E DELLA LEGISLAZIONE DEL PAESE IN CUI È INSTALLATA L'APPARECCHIATURA OLTRE CHE LE NORME IN MATERIA DI INQUINAMENTO AMBIENTALE.
- IL COMPORTAMENTO DEL PERSONALE DOVRÀ RISPETTARE SCRUPolosAMENTE LE NORME ANTINFORTUNISTICHE DEL PAESE IN CUI È INSTALLATA L'APPARECCHIATURA OLTRE CHE LE NORME IN MATERIA DI INQUINAMENTO AMBIENTALE

Leggere attentamente ed integralmente le seguenti istruzioni prima di utilizzare il prodotto. Custodire con cura le istruzioni.



La manomissione o la sostituzione non autorizzata di una o più parti che compongono l'apparecchiatura, l'uso di accessori, di utensili, di materiali di consumo diversi da quelli raccomandati dal costruttore, possono rappresentare pericolo di infortunio e sollevano il costruttore da responsabilità civili e penali.

- TENERE IN ORDINE E PULITA L'AREA DI LAVORO. DISORDINE SUL POSTO DI LAVORO COMPORTA PERICOLO DI INCIDENTI.
- MANTENERE SEMPRE UN BUON EQUILIBRIO EVITANDO POSIZIONI MALSICURE.
- PRIMA DELL'UTILIZZO CONTROLLARE SCRUPolosAMENTE CHE NON VI SIANO PARTI DANNEGGIATE E CHE L'APPARECCHIATURA SIA IN GRADO DI EFFETTUARE IL SUO LAVORO IN MODO CORRETTO.
- OSSERVARE SEMPRE LE ISTRUZIONI PER LA SICUREZZA E LE NORMATIVE VIGENTI.
- NON PERMETTERE CHE PERSONE ESTRANEE POSSANO ACCEDERE ALL'AREA DI LAVORO.
- NON SUPERARE **MAI** LE PRESSIONI MASSIME DI ESERCIZIO INDICATE.
- NON DIRIGERE **MAI** LA PISTOLA VERSO SE STESSI O ALTRE PERSONE. IL CONTATTO CON IL GETTO PUÒ CAUSARE SERIE FERITE.
- IN CASO DI FERITE PROCURATE DAL GETTO DELLA PISTOLA RICORRERE SUBITO ALLE CURE DI UN MEDICO SPECIFICANDO IL TIPO DI PRODOTTO INIETTATO. NON SOTTOVALUTARE **MAI** UNA LESIONE PROCURATA DALL'INIEZIONE DI UN FLUIDO.

- **TOGLIERE SEMPRE L'ALIMENTAZIONE ELETTRICA E SCARICARE SEMPRE LA PRESSIONE NEL CIRCUITO PRIMA DI EFFETTUARE QUALSIASI TIPO DI CONTROLLO O DI SOSTITUZIONE DEI PARTICOLARI DELL'APPARECCHIATURA.**
- **NON MODIFICARE MAI NESSUN PARTICOLARE DELL'APPARECCHIATURA. VERIFICA REGOLARMENTE I COMPONENTI DEL SISTEMA. SOSTITUIRE I PARTICOLARI DANNEGGIATI O USURATI.**
- **STRINGERE E CONTROLLARE TUTTI I RACCORDI DI COLLEGAMENTO TRA LA POMPA, IL TUBO FLESSIBILE E LA PISTOLA PRIMA DI UTILIZZARE L'APPARECCHIATURA.**
- **UTILIZZARE SEMPRE IL TUBO FLESSIBILE PREVISTO NEL CORREDO STANDARD DI LAVORO.**
- **L'IMPIEGO DI ACCESSORI O ATTREZZATURA DIVERSI DA QUELLI RACCOMANDATI NEL PRESENTE MANUALE PUÒ ESSERE CAUSA DI INFORTUNI.**
- **IL FLUIDO CONTENUTO NEL TUBO FLESSIBILE PUÒ ESSERE MOLTO PERICOLOSO. MANEGGIARE CON CURA IL TUBO FLESSIBILE. NON TIRARE IL TUBO FLESSIBILE PER SPOSTARE L'APPARECCHIATURA. NON UTILIZZARE MAI UN TUBO FLESSIBILE DANNEGGIATO O RIPARATO.**
- **EVITARE ASSOLUTAMENTE DI SPRUZZARE PRODOTTI INFIAMMABILI O SOLVENTI IN AMBIENTI CHIUSI.**
- **EVITARE ASSOLUTAMENTE DI UTILIZZARE L'APPARECCHIATURA IN AMBIENTI SATURI DI GAS POTENZIALMENTE ESPLOSIVI.**



L'elevata velocità di scorrimento del prodotto nel tubo flessibile può creare elettricità statica che si manifesta con piccole scariche e scintille. Si raccomanda di collegare a terra l'apparecchiatura. La pompa e' collegata a terra dal filo di massa del cavo dell'alimentazione elettrica. La pistola e' collegata a terra mediante il tubo alta pressione flessibile. Tutti gli oggetti conduttori che si trovano in prossimità della zona di lavoro devono essere collegati a terra.



Verificare sempre la compatibilità del prodotto con i materiali che compongono l'apparecchiatura (pompa, pistola, tubo flessibile e accessori) con i quali può venire a contatto. Non utilizzare vernici o solventi che contengono idrocarburi alogenati (come il cloruro di metilene). Questi prodotti a contatto con parti in alluminio dell'apparecchiatura possono causare pericolose reazioni chimiche con rischio di esplosione.



Prendere appropriate misure di protezione dell'udito se si lavora nelle immediate vicinanze dell'apparecchiatura.



Se il prodotto da utilizzare è tossico evitare l'inalazione e il contatto utilizzando guanti protettivi, occhiali di protezione e appropriate maschere.

NORME DI SICUREZZA ELETTRICA

- Verificare che l'interruttore sia nella posizione "OFF" prima di inserire la spina del cavo di alimentazione nella presa elettrica.
- Non eseguire il trasporto dell'apparecchiatura collegata alla rete di alimentazione.
- Staccare la spina dalla presa se l'apparecchiatura rimane inutilizzata e prima di eseguire qualsiasi operazione di manutenzione dell'utensile o di sostituzione di accessori.
- Non trascinare l'apparecchiatura nè disinserire la spina strattando il cavo di alimentazione.
Proteggere il cavo dal calore, dagli olii minerali e da spigoli taglienti.
- Se l'apparecchiatura viene utilizzata all'aperto, fare uso solo di un cavo di prolunga di tipo idoneo, appositamente previsto e contrassegnato per l'uso esterno.



Non tentare mai di manomettere i valori di taratura degli strumenti.

- Fare attenzione allo stelo di pompaggio in movimento. Ogni volta che si interviene nelle immediate vicinanze, fermare la macchina.
- Per evitare infortuni, le riparazioni alle parti elettriche devono essere effettuate esclusivamente da personale qualificato.

H MESSA A PUNTO

COLLEGAMENTI DI TUBO FLESSIBILE E PISTOLA

- Collegare il tubo flessibile alta pressione alla pompa e alla pistola, avendo cura di serrare fortemente i raccordi (*si consiglia di utilizzare due chiavi*).
- Si raccomanda di utilizzare il tubo previsto nel corredo standard di lavoro (*rif. 35017*).



**NON usare sigillanti per filettature sui raccordi.
NON usare mai un tubo flessibile danneggiato o riparato.**

COLLEGAMENTO DELL'ALIMENTAZIONE ELETTRICA

- Controllare che l'impianto sia provvisto di messa a terra.

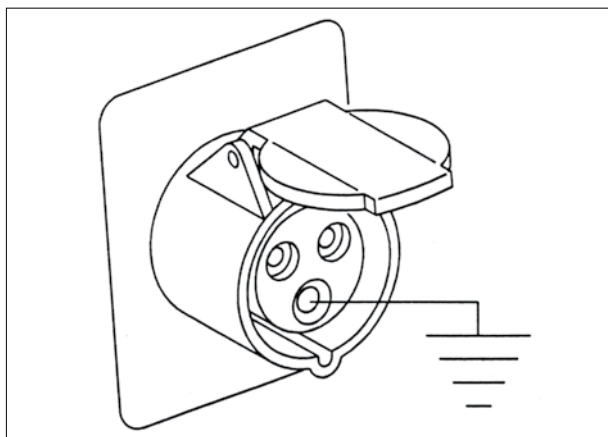


Fig. 1H

- Controllare che la tensione di rete corrisponda a quella indicata sui dati di targa (H1) dell'apparecchiatura.

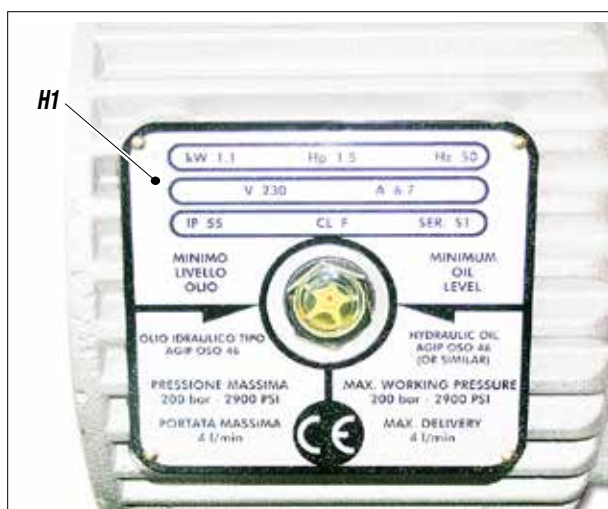


Fig. 2H

- Il cavo elettrico di alimentazione (H2) dell'apparecchiatura viene fornito privo di spina. Utilizzare una spina elettrica che garantisca la messa a terra dell'impianto. Fate eseguire il fissaggio della spina al cavo elettrico ad un elettricista o a una persona competente.



Fig. 3H

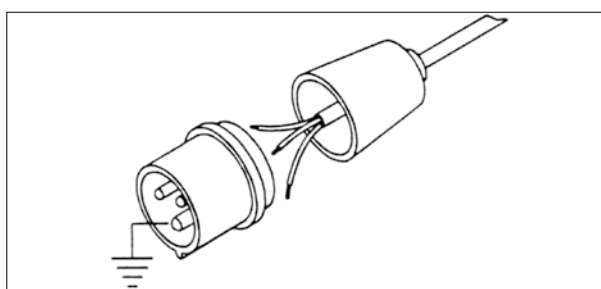


Fig. 4H



Qualora si voglia utilizzare un cavo elettrico di prolunga tra l'apparecchiatura e la presa, esso deve avere le stesse caratteristiche del cavo in dotazione (*sezione minima del filo 2.5 mm²*) e con una lunghezza max di 50 metri. Lunghezze superiori e diametri inferiori possono provocare eccessive cadute di tensione e un anomalo funzionamento dell'apparecchiatura.

COLLEGAMENTO DELL'APPARECCHIATURA ALLA LINEA ELETTRICA

- Verificare che l'interruttore (H3) sia nella posizione "OFF" prima di inserire la spina del cavo di alimentazione nella presa elettrica.
- Posizionare la manopola di regolazione della pressione (H4) nella posizione "MIN" (*ruotare in senso antiorario*).



Fig. 5H



Fig. 6H

LAVAGGIO DELL'APPARECCHIATURA NUOVA

- L'apparecchiatura è stata collaudata in fabbrica con olio minerale leggero che è rimasto all'interno del pompante per protezione. Quindi prima di aspirare il prodotto bisogna eseguire un lavaggio con diluente.
- Sollevare il tubo di aspirazione ed immergerlo nel secchio del solvente (H5).
- Accertarsi che la pistola (H6) sia priva di ugello.

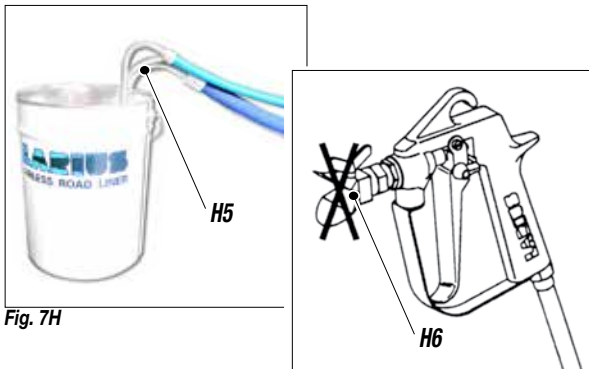


Fig. 7H

- Aprire il rubinetto di ricircolo (H7). Premere l'interruttore (H8) dell'apparecchiatura su ON.

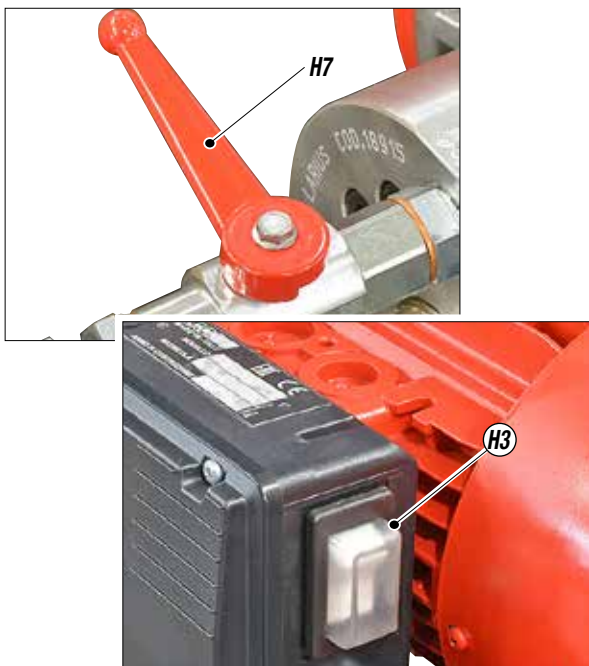


Fig. 8H

- Ruotare di poco in senso orario la manopola di regolazione (H4) della pressione così che la macchina funzioni al minimo.



Fig. 9H

- Puntare la pistola contro un recipiente di raccolta e tenere premuto il grilletto (così da espellere l'olio presente) fino a che non si veda uscire del solvente pulito. A questo punto rilasciare il grilletto.
- Estrarre il tubo di pescaggio e togliere il secchio del solvente.
- Puntare a questo punto la pistola contro il secchio del solvente e premere il grilletto così da recuperare il solvente rimasto.
- Appena la pompa inizia a girare a vuoto premere l'interruttore (H3) su OFF così da spegnere l'apparecchiatura.



Evitare assolutamente di spruzzare solventi in ambienti chiusi, inoltre si raccomanda di posizionarsi con la pistola distanti dalla pompa onde evitare il contatto tra i vapori di solvente e il motore elettrico.

- A questo punto la macchina è pronta. Qualora si debbano utilizzare vernici ad acqua, oltre al lavaggio con solvente, si consiglia un lavaggio con acqua insaponata e poi con acqua pulita.
- Inserire il fermo grilletto della pistola e fissare l'ugello.

PREPARAZIONE DELLA VERNICE

- Accertarsi che il prodotto si presti ad una applicazione a spruzzo.
- Mescolare e filtrare il prodotto prima dell'uso. Per il filtraggio si consiglia l'impiego delle calze filtranti **LARIUS METEX FINE** (rif. 214) e **GROSSA** (rif. 215).



Accertarsi che il prodotto che si vuole spruzzare sia compatibile con i materiali con cui è stata realizzata l'apparecchiatura (acciaio inossidabile e alluminio). A tale scopo consultare il fornitore del prodotto.

Non utilizzare prodotti che contengono idrocarburi alogenati (come il cloruro di metilene). Questi prodotti a contatto con parti in alluminio dell'apparecchiatura possono causare pericolose reazioni chimiche con rischio di esplosione.



I FUNZIONAMENTO



Fig. 1f

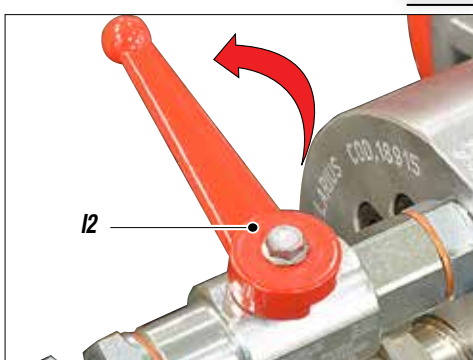


Fig. 2f

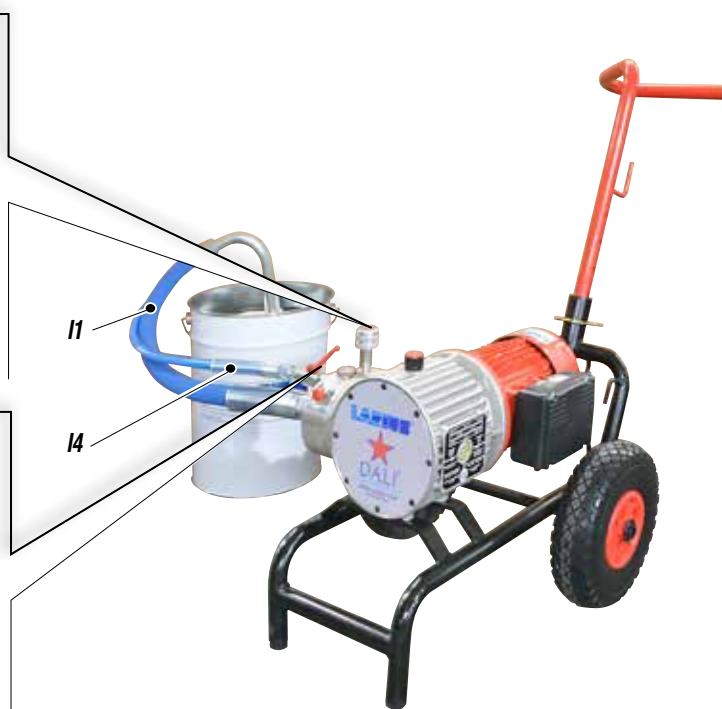


Fig. 3f

AVVIO DELLE OPERAZIONI DI VERNICIATURA

- Utilizzare l'apparecchiatura solo dopo aver completato tutte le operazioni di **MESSA A PUNTO** descritte nelle pagine precedenti.
- Immergere il tubo aspirante (11) nel secchio del prodotto.
- Aprire la valvola di ricircolo (12).
- Premere l'interruttore su ON dell'apparecchiatura e ruotare

di poco la manopola di regolazione (13) della pressione così che la macchina funzioni al minimo.

- Accertarsi che il prodotto ricicli dal tubo di ritorno (14).
- Chiudere la valvola di ricircolo.
- A questo punto la macchina continuerà ad aspirare il prodotto, fino al completo riempimento del tubo di mandata, dopo di che ricicolerà il prodotto automaticamente.

REGOLAZIONE DEL GETTO DI SPRUZZATURA

- Ruotare lentamente in senso orario la manopola di regolazione della pressione fino a raggiungere il valore di pressione che garantisce una buona atomizzazione del prodotto.
- Uno spruzzo incostante e marcato sui fianchi indica una pressione di esercizio troppo bassa. Al contrario una pressione troppo alta provoca un'elevata nebbia (*overspray*) con perdita di materiale.
- Non spruzzare senza contemporaneamente far avanzare lateralmente la pistola (*destra-sinistra*) per evitare sovrapposizioni di vernice.
- Procedere sempre con passate regolari in bande parallele.
- Tenere una distanza costante tra la pistola ed il supporto da verniciare e mantenersi perpendicolari ad esso.



Non dirigere MAI la pistola verso se stessi o altre persone. Il contatto con il getto può causare serie ferite. In caso di ferite procurate dal getto della pistola, ricorrere subito alle cure mediche specificando il prodotto iniettato.



La valvola di scarico ha anche la funzione di valvola di sicurezza. Quando si lavora al massimo della pressione disponibile, nei momenti in cui si rilascia il grilletto della pistola, possono manifestarsi dei bruschi aumenti di pressione. In questo caso la valvola di scarico si apre automaticamente, scaricando parte del prodotto dal tubetto di ricircolo, e poi si richiude così da ristabilire le originarie condizioni di lavoro.

J PULIZIA DI FINE LAVORO

- Ridurre la pressione al minimo (*ruotare in senso antiorario la manopola di regolazione (J1) della pressione*).



Fig. 1J

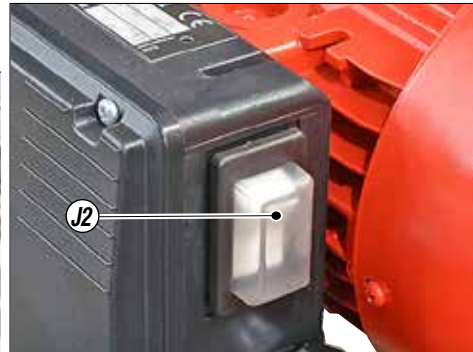


Fig. 2J

- Premere l'interruttore (J2) posto sulla cassetta del motore elettrico, così da spegnere l'apparecchiatura.
- Scaricare la pressione residua prima dalla pistola, tenendola premuta puntata verso la latta di vernice, e poi aprire la valvola di ricircolo (J3).
- Risollevarlo il tubo di pescaggio e togliere il secchio del solvente.
- Puntare a questo punto la pistola contro il secchio del solvente e premere il grilletto così da recuperare il solvente rimasto.
- Appena la pompa inizia a girare a vuoto premere l'interruttore su **OFF** così da spegnere l'apparecchiatura.
- Se si prevede un lungo periodo di inattività si consiglia di aspirare e di lasciare all'interno del pompante e del tubo flessibile olio minerale leggero.

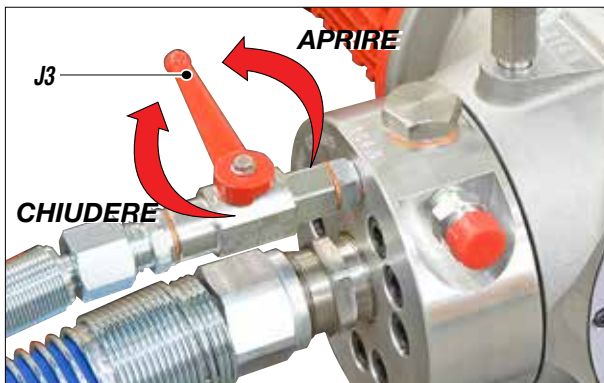


Fig. 3J

- Sollevare il tubo aspirante e sostituire il secchio del prodotto con quello del solvente (*accertarsi che sia compatibile con il prodotto che si sta usando*).
- Svitare l'ugello della pistola (*ricordarsi di pulirlo con del solvente*).
- Premere l'interruttore (J2) su **ON** e ruotare di poco in senso orario la manopola di regolazione (J1) della pressione.
- Accertarsi che il solvente ricicli il fluido di lavaggio dal tubo di ritorno (J4).
- Chiudere la valvola di ricircolo (J3).
- Puntare la pistola contro il recipiente di raccolta del prodotto e tenere premuto il grilletto così da espellere il prodotto rimasto fino a che non si veda uscire del solvente pulito. A questo punto rilasciare il grilletto.



Prima di riutilizzare l'apparecchiatura seguire la procedura di lavaggio.

K MANUTENZIONE ORDINARIA

RIPRISTINO OLIO IDRAULICO

Controllare ad ogni avviamento il livello dell'olio idraulico attraverso la spia (K1) posta sul fianco del corpo idraulico; se è necessario portare a livello utilizzando:

olio idraulico tipo AGIP DICREA 150



Fig. 1K

K1

SBLOCCO VALVOLA DI ASPIRAZIONE

In caso di malfunzionamento della pompa effettuare lo sblocco della valvola di aspirazione posta nella testa della pompa operando come segue:

- Smontare l'attacco del tubo di aspirazione e sbloccare la valvola introducendo un tondino rigido (K2) di diametro non superiore ai 15 mm.



Fig. 2K

K2

PULIZIA VALVOLA DI COMPRESSIONE

Quando è necessario smontare la valvola di compressione (K3),

pulirla con solventi specifici secondo il tipo di vernice utilizzata e rimontare il tutto invertendo l'ordine di smontaggio.

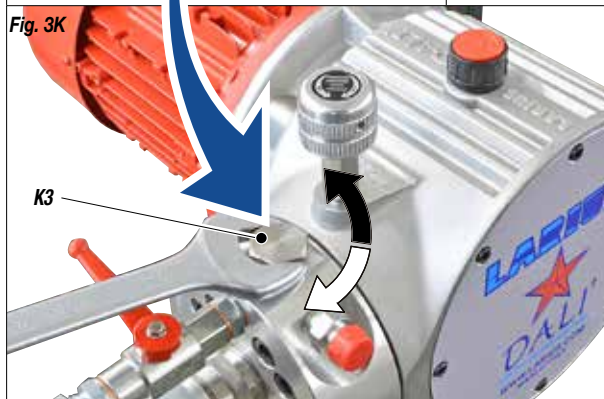
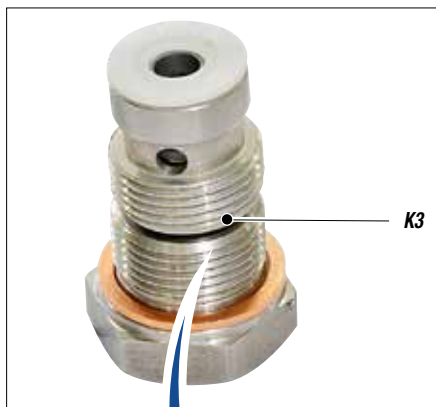


Fig. 4K



Rispettare l'ordine di montaggio dei componenti.

SOSTITUZIONE OLIO IDRAULICO

Dopo le prime 100 ore di funzionamento sostituire l'olio della pompa;

- Scaricare l'olio esausto attraverso il tappo (K4) posto sul fondo del corpo pompa.
- Pulire ed eventualmente sostituire le tenute usurate del tappo.
- Smontare e pulire il filtro (K5) posto sul lato del corpo pompa; se necessario sostituire il filtro e le rispettive tenute.
- Rimontare il filtro (K5) nella sua sede avvitando a fondo.
- Rimontare il tappo (K4).
- Riempire la pompa con l'olio consigliato fino a raggiungere il livello massimo.

olio idraulico tipo AGIP DICREA 150

- Successivamente sostituire l'olio ogni 250 ore .

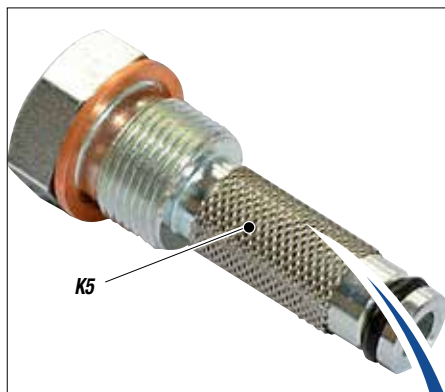


Fig. 5K

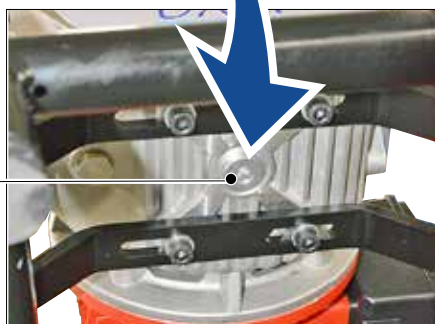


Fig. 6K

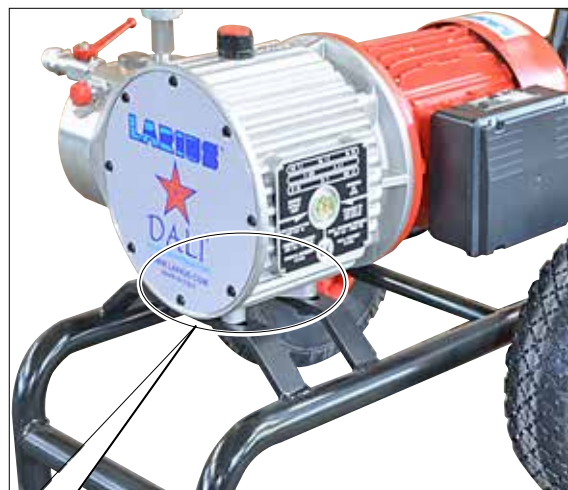


Fig. 7K

PULIZIA CUFFIA VENTOLA DI RAFFREDDAMENTO MOTORE

Periodicamente pulire la cuffia (K6) di protezione della ventola per il raffreddamento del motore per assicurare il massimo raffreddamento.



Fig. 8K

L ETICHETTA DI AVVERTENZA

 <i>Apparecchi per verniciatura</i>	 <i>Paint spraying units</i>
 ATTENZIONE UTILIZZARE GRUPPI ELETTOGENI CON ALTERNATORE ASINCRONO	 WARNING USE POWER UNITS WITH ASYNCHRONOUS ALTERNATOR
http://www.larius.com	e-mail larius@larius.com

Fig. 1L

M PROCEDURE DI CORRETTA DECOMPRESSIONE

- Inserire il fermo (M1) di sicurezza della pistola.
- Premere l'interruttore (M2) su OFF così da spegnere l'apparecchiatura.
- Portare al minimo la valvola (M3) di regolazione pressione (senso antiorario).

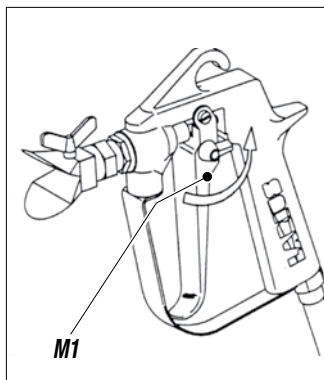


Fig. 1M



Fig. 2M

M2



Fig. 3M

M3

- Scollegare il cavo di alimentazione (M4).

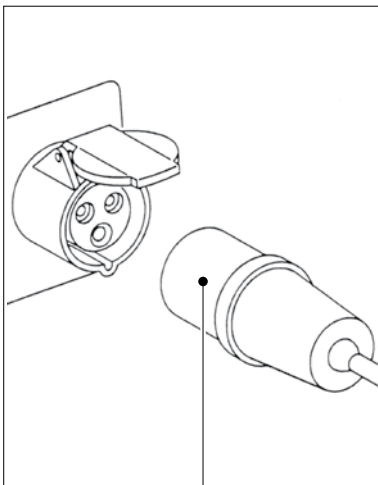


Fig. 4M

M4

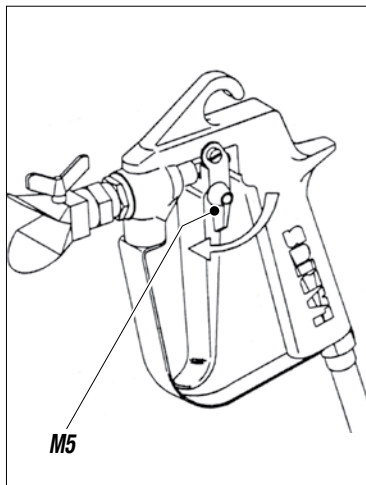


Fig. 5M

M5

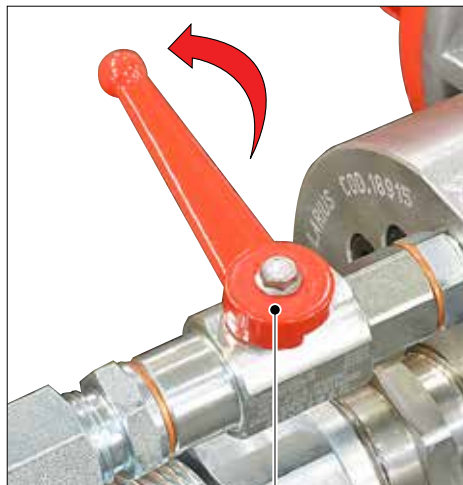


Fig. 6M

M6

- Disinserire il fermo di sicurezza (M5). Puntare la pistola contro il recipiente di raccolta del prodotto e premere il grilletto per scaricare la pressione. Al termine inserire di nuovo il fermo di sicurezza.
- Aprire la valvola di ricircolo (M6) per scaricare la pressione residua.

Se dopo queste operazioni si sospetta che l'apparecchiatura sia ancora in pressione a causa dell'ugello otturato o del tubo flessibile otturato agire nel seguente modo:



- Allentare molto lentamente l'ugello della pistola.
- Disinserire il fermo di sicurezza.
- Puntare la pistola contro il recipiente di raccolta del prodotto e premere il grilletto per scaricare la pressione.
- Allentare molto lentamente il raccordo di collegamento del tubo flessibile alla pistola.
- Procedere alla pulizia o sostituzione del tubo flessibile e dell'ugello.

N INCONVENIENTI E RIMEDI

Inconveniente	Causa	Soluzione
L'apparecchiatura non si avvia	Mancanza di tensione;	Verificare l'esatto collegamento alla linea elettrica;
	Forti cadute di tensione in rete;	Controllare il cavo di prolunga;
	Interruttore on-off spento;	Accertarsi che l'interruttore on-off sia sulla posizione "on" e ruotare un poco in senso orario la manopola di regolazione della pressione;
	Valvola di regolazione pressione guasta;	Verificare ed eventualmente sostituirlo;
	Scatola comandi elettrici motore guasta;	Verificare ed eventualmente sostituirla;
	Il prodotto è solidificato all'interno della pompa;	Aprire la valvola di scarico per scaricare la pressione nel circuito e spegnere la macchina. Smontare la valvola di compressione e pulire;
L'apparecchiatura non aspira il prodotto	Filtro di aspirazione otturato;	Pulirlo o sostituirlo;
	Filtro di aspirazione troppo fine;	Sostituirlo con un filtro a maglia più grossa (con prodotti molto densi togliere il filtro);
	L'apparecchiatura aspira aria;	Controllare il tubo di aspirazione;
L'apparecchiatura aspira ma non raggiunge la pressione voluta	Manca il prodotto;	Aggiungere il prodotto;
	L'apparecchiatura aspira aria;	Controllare il tubo di aspirazione;
	La valvola di scarico è aperta;	Chiudere la valvola di scarico;
	Valvola di aspirazione o di mandata sporca;	Smontare il gruppo colore;
Nel premere il grilletto la pressione si abbassa notevolmente	L'ugello della pistola è troppo grande o usurato;	Sostituirlo con uno più piccolo;
	Il prodotto è troppo denso	Se possibile diluire il prodotto;
	Il filtro del calcio pistola è troppo fine;	Sostituirlo con un filtro a maglia più grossa;
La pressione è normale ma il prodotto non viene polverizzato. Fuoriuscita di materiale dalla vite premiguarizzazione	L'ugello è parzialmente otturato;	Pulirlo o sostituirlo;
	Il prodotto è troppo denso;	Se possibile diluire il prodotto;
	Il filtro del calcio pistola è troppo fine;	Sostituirlo con un filtro a maglia più grossa;
La polverizzazione non è perfetta	L'ugello è usurato;	Sostituirlo;



Togliere sempre l'alimentazione elettrica e scaricare la pressione prima di effettuare qualsiasi tipo di controllo o di sostituzione dei particolari della pompa (seguire la "procedura corretta di decompressione").



0 CORPO IDRAULICO COMPLETO

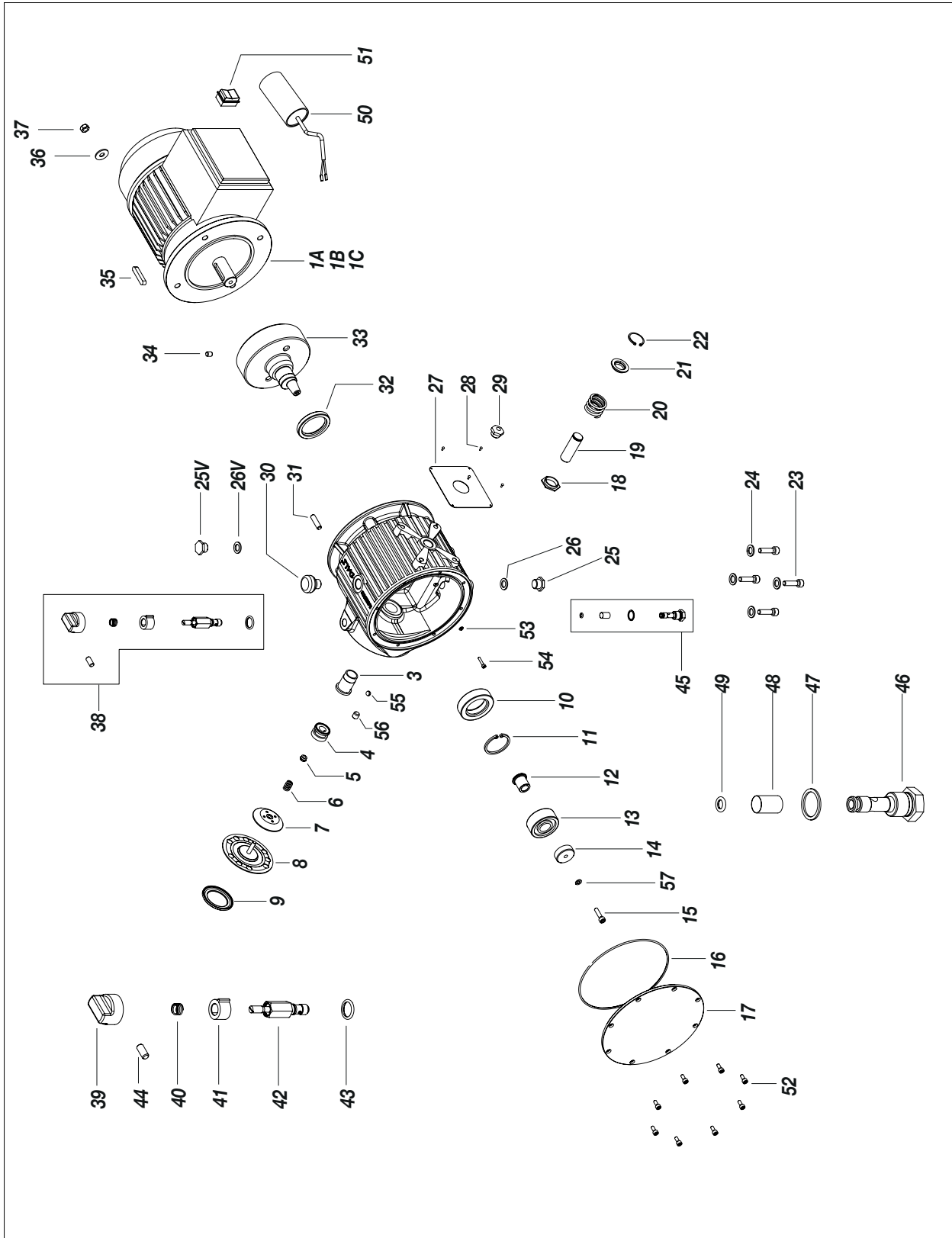


Fig. 10



Pos.	Codice	Descrizione
1A	18925	Motore elettrico monofase 220V 50Hz completo
1B	18926	Motore elettrico monofase 110V 60Hz completo
1C	18924	Motore elettrico trifase 380V 50Hz completo
2**	18901	Corpo idraulico
3**	32018	Camicia
4	32033	Insero pistone
5**	33002/5	Dado
6**	33002/3	Molla
7**	18937	Distributore olio
8**	33002/1	Membrana
9*	18936	Insero membrana
10**	31125	Cuscinetto
11**	81020	Anello elastico
12	18906	Boccola
13	32026	Cuscinetto
14	32027	Coperchio
15	32029	Vite
16	18908	OR
17	18907	Coperchio
18**	32041	Ghiera di bloccaggio
19	32019	Pistone
20	32022	Molla
21	32021	Piattello molla
22	32020	Anello elastico
23	96031	Vite
24	32024	Rondella
25	32108	Tappo
25V*	32108	Tappo
26	33010	Rondella
26V*	33010	Rondella
27	18910	Targhetta dati 220V 50Hz
27	18931	Targhetta dati 110V 60Hz

Pos.	Codice	Descrizione
27	18932	Targhetta dati benzina
27	18933	Targhetta dati 380V 50Hz
28	34020	Rivetto
29	32007	Spia ispezione olio
30	32108	Tappo
31	81012	Prigioniero
32	18909/1	Corteco
33	18947	Assieme eccentrico volano
34	81009	Grano
35	18919	Linguetta
36	33005	Rondella
37	18903	Dado
38	32150	Valvola di regolazione pressione completa
39	32017	Manopola
40	32017/2	Molla
41	32016	Fermo
42	32155	Corpo valvola
43	32014	OR
44	32017/1C	Grano
45	12475	Assieme filtro olio
46	12461	Filtro
47	32010	Rondella in rame
48	258	Staccio filtro 60 MESH
49	32012	OR
50	18928	Condensatore motore 220V 50Hz
50	18929	Condensatore motore 110V 60Hz
51	18938	Interruttore
52	32032	Vite
53*	5059	Rondella
54*	18567	Vite
55*	91915	Sfera
56	18946	Grano
57	32028	Rondella (tipo Grower)

* Solo nella conformazione verticale

**Pos. 2-3-10-11-18 ricambio fornito completo (*consigliato*) - Rif. 18952

**Pos. 5-6-7-8 membrana completa - Rif. 18904



P MOTORE A BENZINA

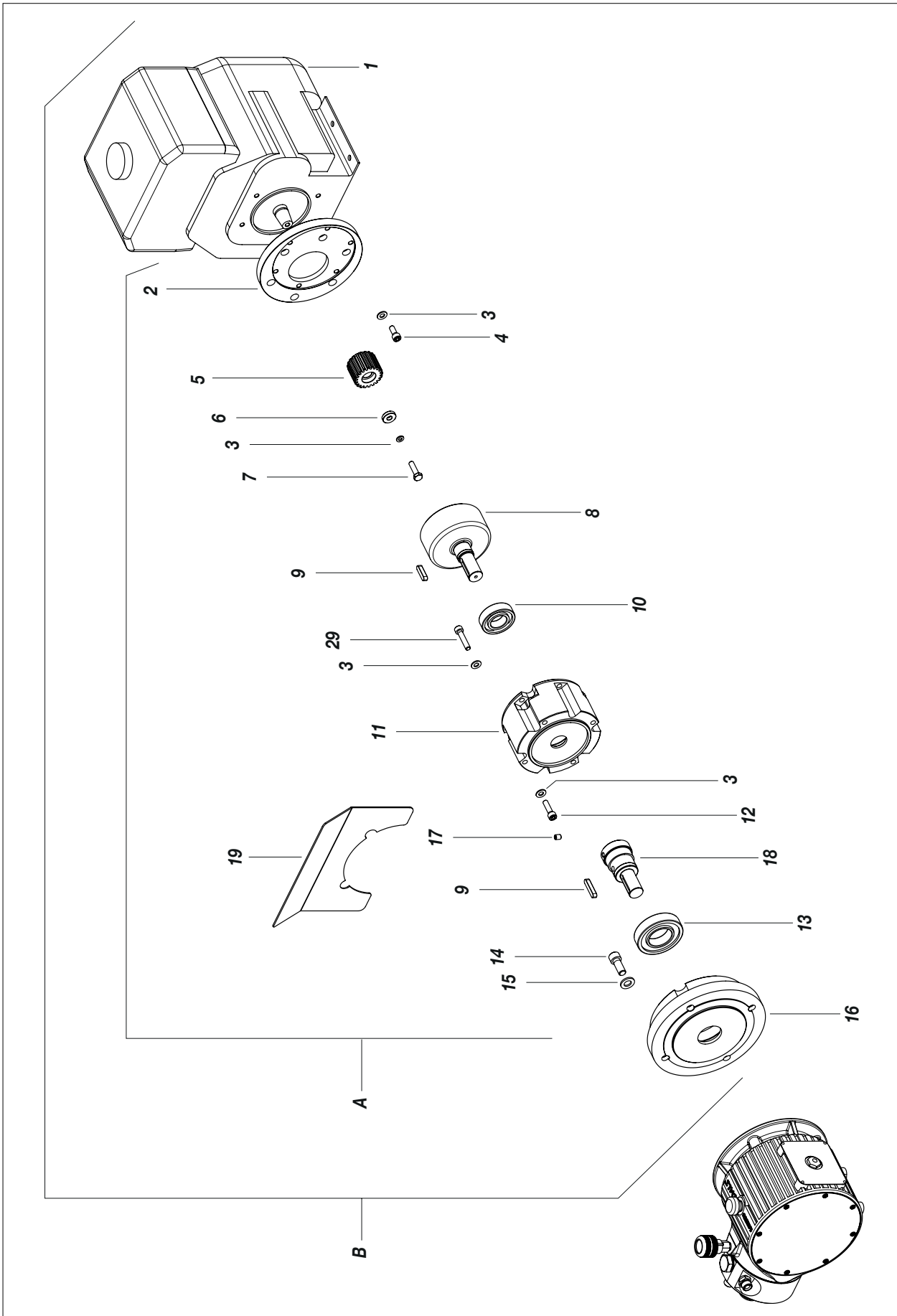


Fig. 1P

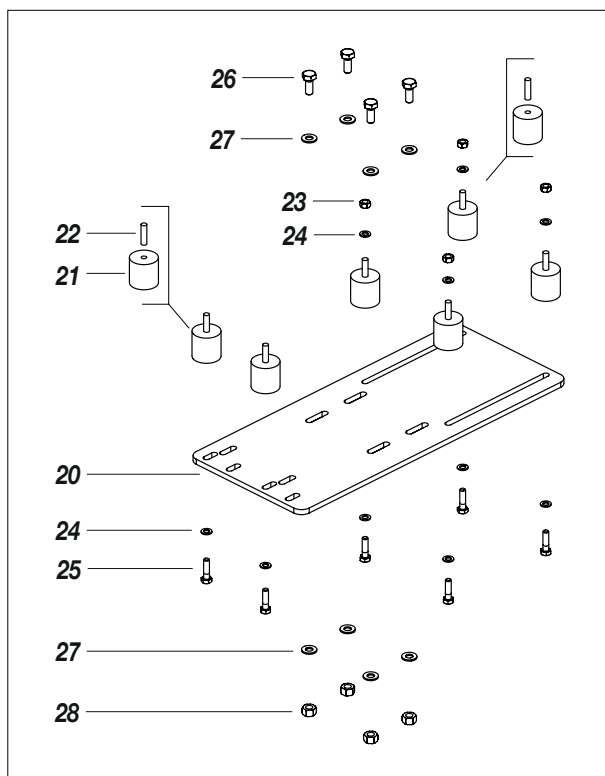


Fig. 2P

C

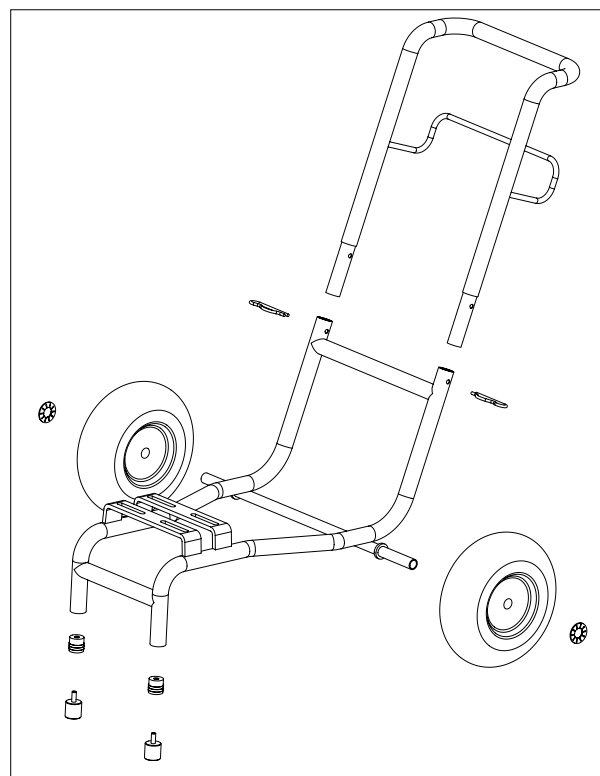


Fig. 3P

D

Pos.	Codice	Descrizione
A	18260	Riduzione completa versione membrana benzina
B+C+D	18340	Kit riduzione completa versione Dali benzina con carrello
B+C	18347	Kit completo per Dali liner
1	4415	Motore
2	18261	Flangia motore
3	34009	Rondella
4	96031	Vite
5	18262	Pignone
6	18263	Rondella
7	8385	Vite
8	18265	Campana dentata
9	18919	Linguetta
10	42255	Cuscinetto
11	18266	Campana di riduzione
12	34008	Vite
13	18267	Cuscinetto

Pos.	Codice	Descrizione
14	18344	Vite
15	95114	Rondella
16	18268	Flangia idraulica
17	81009	Grano
18	18269	Riduzione
19	18264	Lamina di riparo
20	18254	Piastra di fissaggio
21	81107	Antivibrante
22	18942	Perno filettato
23	52017	Dado
24	32024	Rondella
25	34008	Vite
26	95156	Vite
27	81033	Rondella
28	95158	Dado
29	7059	Vite



Q CORPO COLORE COMPLETO

VERSIONE VERTICALE

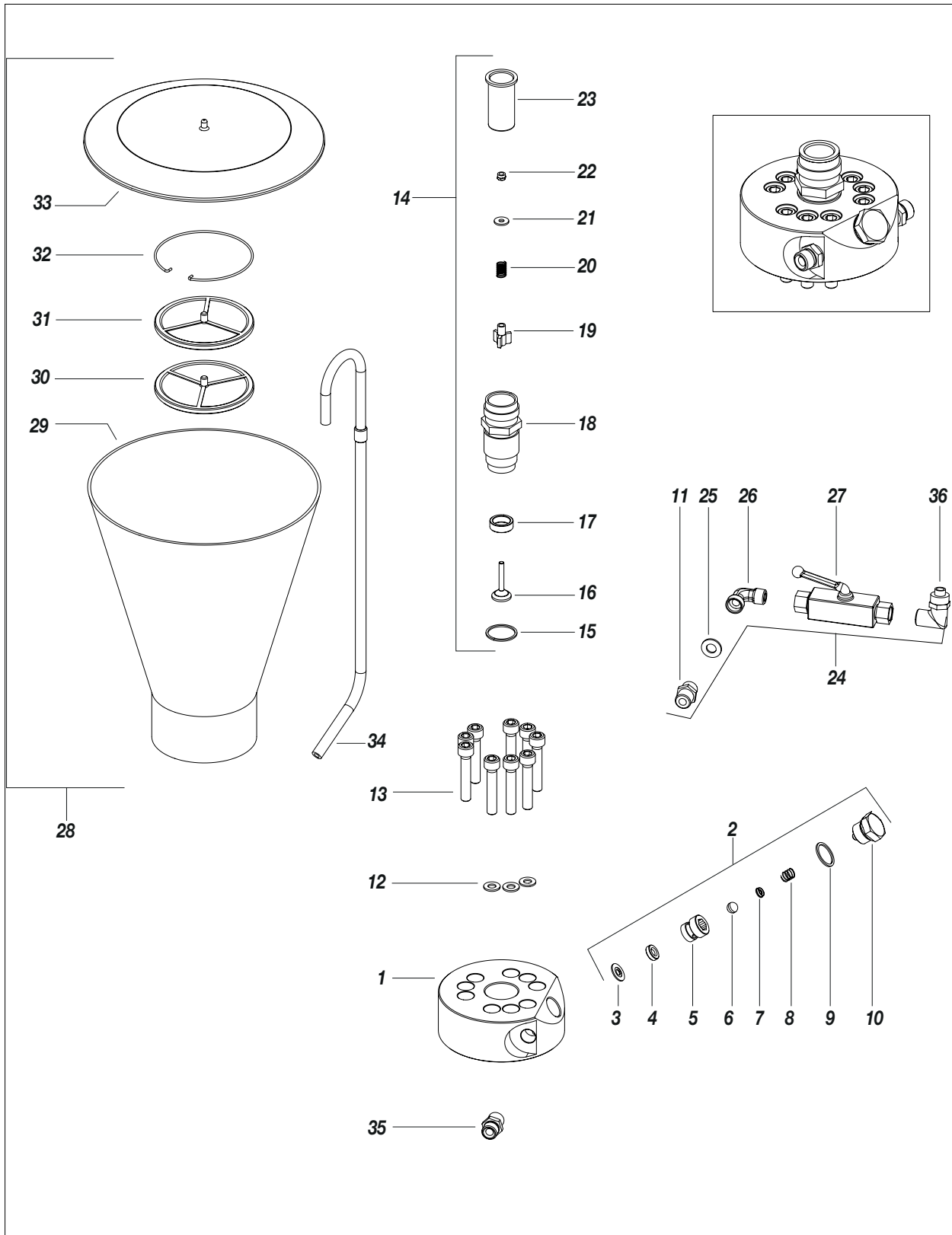


Fig. 1Q



Pos.	Codice	Descrizione
1	18951	Corpo colore verticale
2	33033	Assieme valvola
3	33026	Guarnizione
4	33027/2	Sede sfera
5	33027/1	Sede valvola
6	33028	Sfera
7	33029	Sede molla
8	53006/1	Molla
9	33031	Anello di tenuta
10	33032	Dado di bloccaggio
11	33011	Raccordo
12	33005	Rondella
13	33004	Vite
14	33017	Corpo valvola completo
15	33018	Anello di tenuta
16	33019	Otturatore conico
17	33020/1	Sede otturatore
18	33020	Corpo valvola

Pos.	Codice	Descrizione
19	33021	Guida otturatore
20	33022	Molla
21	33023	Rondella
22	33024	Dado
23	33025	Camicia di tenuta
24	18922	Assieme valvola riciclo
25	33012	Rondella
26	18614	Gomito
27	33013	Rubinetto
28	35101	Assieme serbatoio
29	35103	Serbatoio
30	35006	Filtro fine
31	35007	Filtro grosso
32	35008	Anello molla
33	55000	Coperchio
34	18569	Tubo di riciclo
35	95284	Raccordo
36	4011	Raccordo



VERSIONE ORIZZONTALE

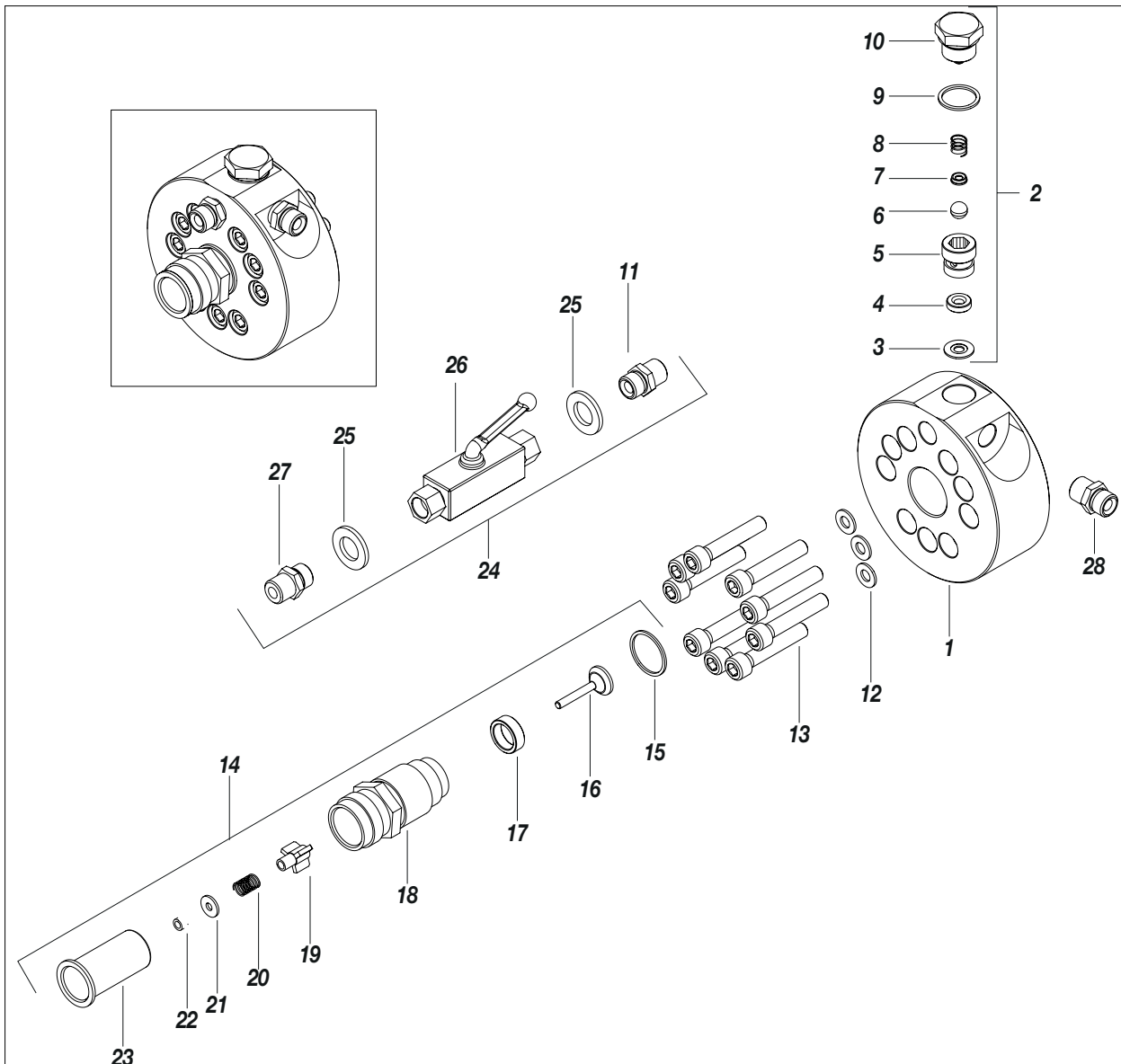
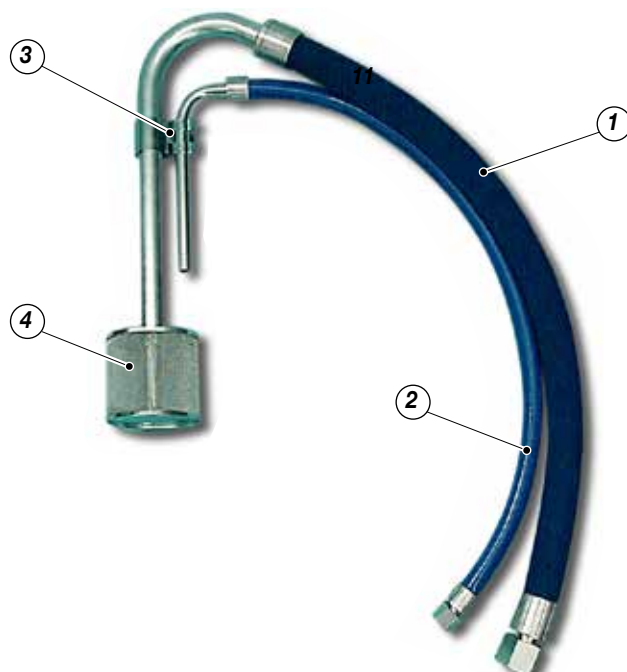


Fig. 2Q

Pos.	Codice	Descrizione
1	18915	Corpo colore standard
2	33033	Assieme valvola
3	33026	Guarnizione
4	33027/2	Sede sfera
5	33027/1	Sede valvola
6	33028	Sfera
7	33029	Sede molla
8	53006	Molla
9	33031	Anello di tenuta
10	33032	Tappo
11	33011	Raccordo
12	33005	Rondella
13	33004	Vite
14	33017	Corpo valvola completo

Pos.	Codice	Descrizione
15	33018	Anello di tenuta
16	33019	Otturatore conico
17	33020/1	Sede otturatore
18	33020	Corpo valvola
19	33021	Guida otturatore
20	33022	Molla
21	33023	Rondella
22	33024	Dado
23	33025	Camicia di tenuta
24	18922	Assieme valvola riciclo
25	33012	Rondella
26	33013	Rubinetto
27	33015	Raccordo
28	95284	Raccordo

R SISTEMA DI ASPIRAZIONE



Pos.	Codice	Descrizione
-	85009	Sistema di aspirazione
1	85010	Tubo di aspirazione
2	16609	Tubo di ricircolo
3	18096	Molla di bloccaggio
4	85012	Filtro di aspirazione

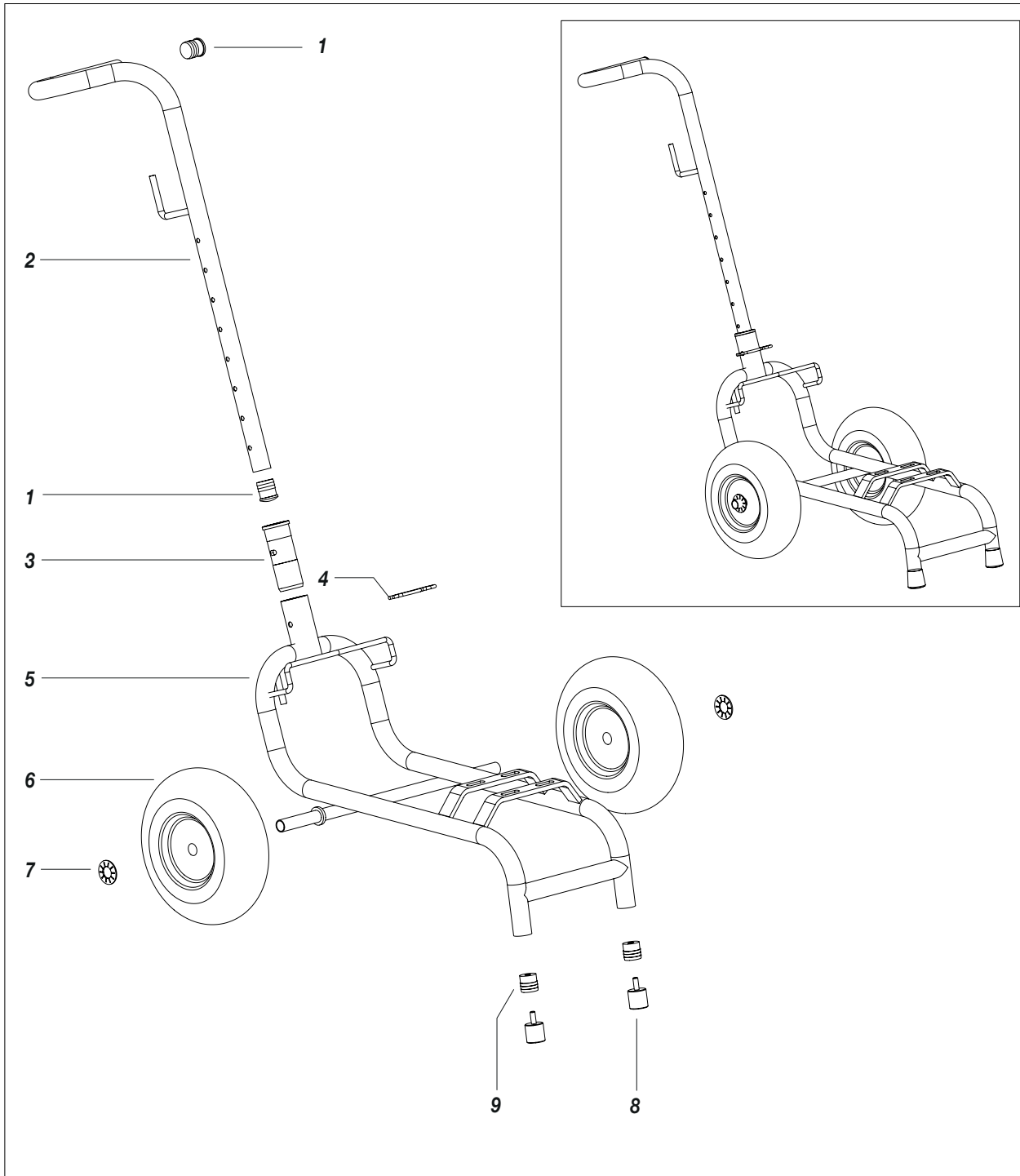
**S CARRELLO****MOTORE ELETTRICO**

Fig. 1S

Pos.	Codice	Descrizione
-	18911	Assieme carrello
1	95159	Tappo
2	18912	Manico di presa
3	18914	Boccola
4	18902	Copiglia

Pos.	Codice	Descrizione
5	18913	Telaio carrello
6	37218	Ruota pneumatica
7	91047	Rondella
8	12454	Piedini
9	12473	Tappo

MOTORE A SCOPPIO

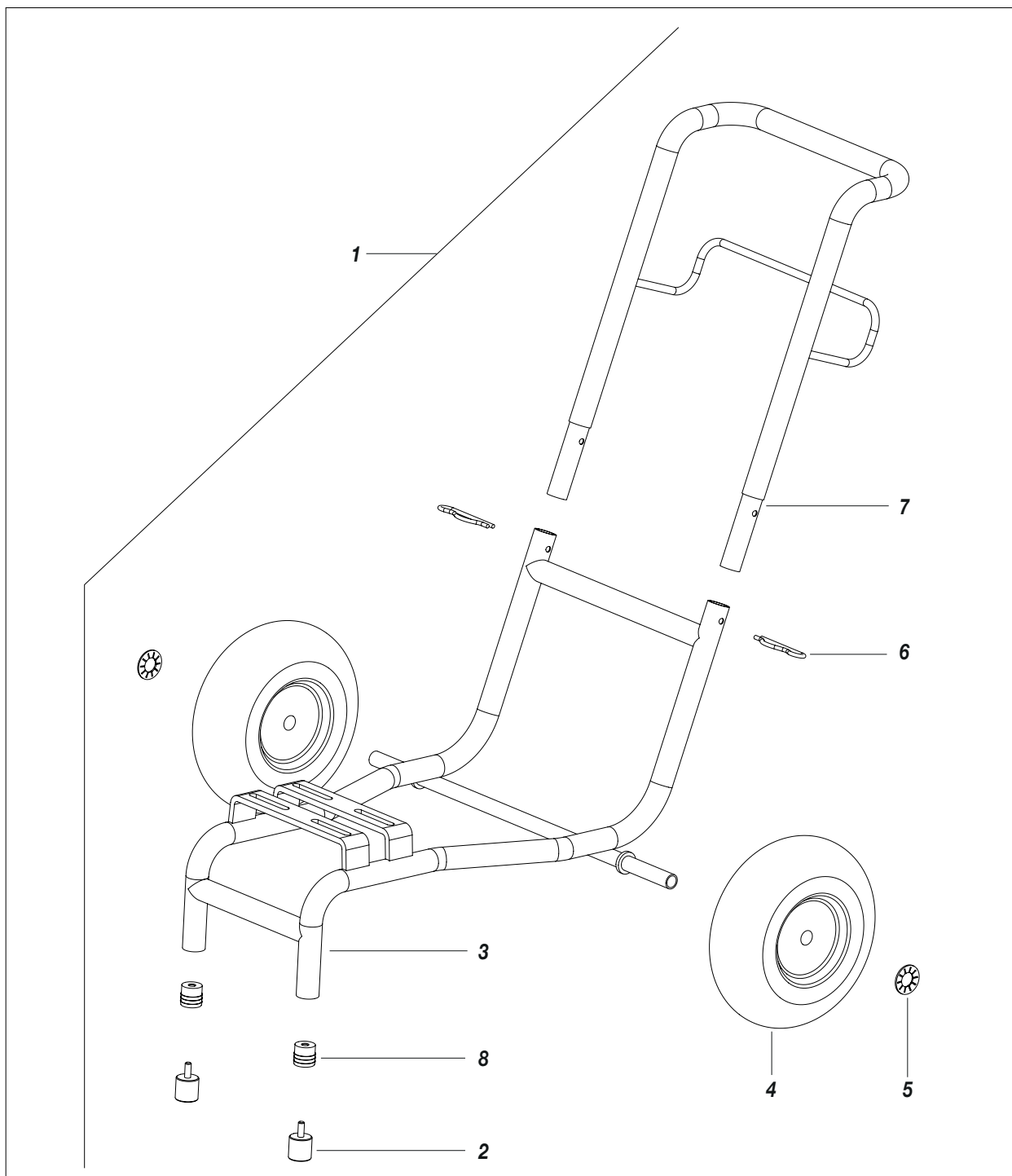


Fig. 2S

Pos.	Codice	Descrizione
1	12355	Assieme carrello
2	12454	Piedino
3	12710	Base carrello
4	37218	Ruota pneumatica
5	91047	Rondella elastica

Pos.	Codice	Descrizione
6	84007	Copiglia
7	12711	Manico carrello
8	12473	Tappo

**T ACCESSORI**

Art. 11250: AT 250 1/4"
Art. 11200: AT 250 M16x1,5



Art. 270: FILTRO 100 MESH
Art. 271: FILTRO 60 MESH



FILTRI CALCIO PISTOLA
Art. 11039: Verde (30M) - Art. 11038: Bianco (60M)
Art. 11037: Giallo (100M) - Art. 11019: Rosso (200M)



Art. 147: MANOMETRO ALTA PRESSIONE M16x1,5
Art. 150: MANOMETRO ALTA PRESSIONE GJ 1/4"



Art. 85014: FILTRO 40 MESH - Art. 85012: FILTRO 20 MESH
Art. 37215: FILTRO 40 MESH inox - Art. 37216: FILTRO 20 MESH inox



PISTOLA MANUALE LX-T
Art. 14310: UGELLO 4 mm
Art. 14311: UGELLO 6 mm
Art. 14312: UGELLO 8 mm



TUBO ALTA PRESSIONE 3/8" - M16x1,5 pressione max. 425 bar
 Art. 18063: 7,5 mt
 Art. 18064: 10 mt
 Art. 18065: 15 mt

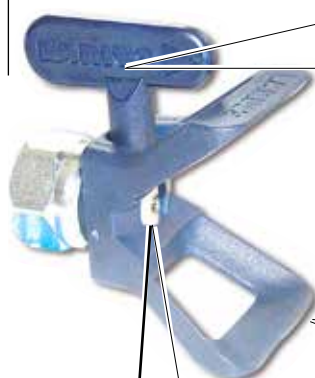


TUBO ANTISTATICO 3/16" - M16x1,5 pressione max. 210 bar
 Art. 6164: 5 mt
 Art. 55050: 7,5 mt
 Art. 35018: 10 mt



TUBO ANTIPULSAZIONI 1/4" - M16x1,5 pressione max. 250 bar
 Art. 35013: 5 mt
 Art. 35014: 7,5 mt
 Art. 35017: 10 mt
 Art. 18026: 15 mt

SUPER FAST-CLEAN



UGELLO SUPER FAST-CLEAN

Codice ugelli		
SFC07-20	SFC19-60	SFC29-80
SFC07-40	SFC21-20	SFC31-40
SFC09-20	SFC21-40	SFC31-60
SFC09-40	SFC21-60	SFC31-80
SFC11-20	SFC23-20	SFC33-40
SFC11-40	SFC23-40	SFC33-60
SFC13-20	SFC23-60	SFC33-80
SFC13-40	SFC25-20	SFC39-40
SFC13-60	SFC25-40	SFC39-60
SFC15-20	SFC25-60	SFC39-80
SFC15-40	SFC27-20	SFC43-40
SFC15-60	SFC27-40	SFC43-60
SFC17-20	SFC27-60	SFC43-80
SFC17-40	SFC27-80	SFC51-40
SFC17-60	SFC29-20	SFC51-60
SFC19-20	SFC29-40	SFC51-80
SFC19-40	SFC29-60	



Art. 18280: GUARNIZIONE



Art. 18270: SUPER FAST-CLEAN base UE 11/16x16



PROLUNGA

Art. 153: cm 30 - Art. 153: cm 40

Art. 155: cm 60 - Art. 158: cm 80 - Art. 156: cm 100



PLA 1/4"

+ BASE SUPER
FAST-CLEAN

Art. K11420-K11425-K11430: cm 130-180-240

PLA M16x1,5
+ BASE SUPER
FAST-CLEAN

Art. K11421-K11426-K11431: cm 130-180-240



Art. 16780: PAINT ROLLER TELESCOPICO

completo di :

n. 1 Rullo con fibra extra lunga

n. 1 Rullo con fibra lunga

n. 1 Rullo con fibra media

tubo flessibile mt. 2 3/16 " M16x1,5



MX 750

MX 1000 E

MX 1100 E



Art. 18241: SERBATOIO 50 lt

Art. 217550: MX 750 - Art. 217560: MX 1000 E - Art. 217570: MX 1100 E

VERSIONI DALI'



ORIZZONTALE SENZA ACCESSORI

Rif. 18900: 220V / 50 Hz

Rif. 18920: 110V / 60 Hz

Rif. 18955: 380V / 50 Hz

Rif. 18956: Benzina

ORIZZONTALE CON ACCESSORI

Rif. 18957: 220V / 50 Hz

Rif. 18958: 110V / 60 Hz

Rif. 18959: 380V / 50 Hz

Rif. 18960: Benzina



VERTICALE SENZA ACCESSORI

Rif. 18961: 220V / 50 Hz

Rif. 18962: 110V / 60 Hz

Rif. 18963: 380V / 50 Hz

Rif. 18964: Benzina

VERTICALE CON ACCESSORI

Rif. 18965: 220V / 50 Hz

Rif. 18966: 110V / 60 Hz

Rif. 18967: 380V / 50 Hz

Rif. 18968: Benzina

Pagina lasciata intenzionalmente vuota

**DICHIARAZIONE DI CONFORMITA'****Il fabbricante**

LARIUS srl
Via Antonio Stoppani 21 - 23801 Calolziocorte (LC) ITALY
Tel: +39 0341 621152
Fax: +39 0341 621243
E-mail: larius@larius.com

Dichiara sotto la propria responsabilità che il prodotto:

DALI'
Pompa elettrica a membrana

è conforme alle direttive:

- Direttiva CE 2006/42 Direttiva Macchine
- Direttiva UE 2014/30 Compatibilità Elettromagnetica (EMC)
- Direttiva UE 2014/35 Bassa Tensione (LVD)

nonchè alle seguenti
norme armonizzate:

- UNI EN ISO 12100-1/-2
Sicurezza del macchinario, concetti fondamentali, principi generali di progettazione. Terminologia di base. metodologia. Principi tecnici.

La presente dichiarazione riguarda esclusivamente il prodotto nello stato in cui è stato immesso sul mercato, escludendo i componenti aggiunti e le modifiche effettuate dall'utente finale.

Firma

Pierangelo Castagna
Managing Director

Calolziocorte, 1 Settembre 2020
Luogo / Data



LARIUS srl

Via Antonio Stoppani 21 - 23801 Calolziocorte (LC) ITALY
TEL. +39 0341 621152 - Fax +39 0341 621243 - larius@larius.com

www.larius.com

