

GIOTTO

Pompa elettrica
a membrana



La casa produttrice si riserva la possibilità di variare caratteristiche e dati del presente manuale in qualunque momento e senza preavviso.



GIOTTO

Pompa elettrica a membrana

INDICE

INTRODUZIONE.....	p.1	N PROCEDURE DI CORRETTA DECOMPRESSIONE.....	p.12
A PRINCIPIO DI FUNZIONAMENTO	p.2	O SMONTAGGIO DEL VOLANO	p.13
B DATI TECNICI.....	p.2	P SISTEMA DI ASPIRAZIONE	p.17
C DESCRIZIONE DELL'APPARECCHIATURA	p.3	Q CORPO IDRAULICO COMPLETO	p.19
D TRASPORTO E DISIMBALLAGGIO	p.4	R GIOTTO A BENZINA - GIOTTO LINER.....	p.21
E NORME DI SICUREZZA	p.4	S CORPO COLORE COMPLETO.....	p.22
F MESSA A PUNTO	p.5	T MOTORE.....	p.24
G FUNZIONAMENTO	p.8	U CARRELLO	p.25
H PULIZIA DI FINE LAVORO	p.9	V SERBATOIO 50L GIOTTO RIF. 18240.....	p.26
I MANUTENZIONE ORDINARIA	p.10	W ACCESSORI.....	p.28
L ETICHETTA DI AVVERTENZA.....	p.10	CERTIFICATO DI CONFORMITA'	p.33
M INCONVENIENTI E RIMEDI	p.11		

Leggere attentamente questo manuale prima di usare l'apparecchiatura. Un uso improprio può causare danni a cose e persone.	Segnala il rischio di un infortunio o danno grave all'apparecchiatura se non viene seguito l'avvertimento.	Segnala il rischio di incendio o di esplosione se non viene seguito l'avvertimento.	Segnalano l'obbligo di indossare guanti, occhiali e maschere di protezione.	Segnala importanti indicazioni e consigli per lo smaltimento o il riciclaggio di un prodotto nel rispetto dell'ambiente.

**QUESTA APPARECCHIATURA É AD USO ESCLUSIVAMENTE PROFESSIONALE.
NON É PREVISTA PER UN UTILIZZO DIVERSO DA QUELLO DESCRITTO IN QUESTO MANUALE.**

Grazie per aver scelto un prodotto **LARIUS S.R.L.**
Unitamente all'articolo acquistato riceverete una gamma di servizi di assistenza per consentirVi di raggiungere i risultati desiderati, velocemente ed in modo professionale.

A PRINCIPIO DI FUNZIONAMENTO

L'apparecchiatura **LARIUS GIOTTO** è definita "pompa elettrica a membrana". Una pompa elettrica a membrana è un apparecchio utilizzato per la verniciatura ad alta pressione senza ausilio di aria (da qui il termine "airless"). La pompa è azionata da un motore elettrico (scoppio) accoppiato ad un albero eccentrico. L'albero va ad agire sul pistone idraulico che, pompando olio dalla cassa idraulica, manda in fibrillazione la membrana di aspirazione. Il

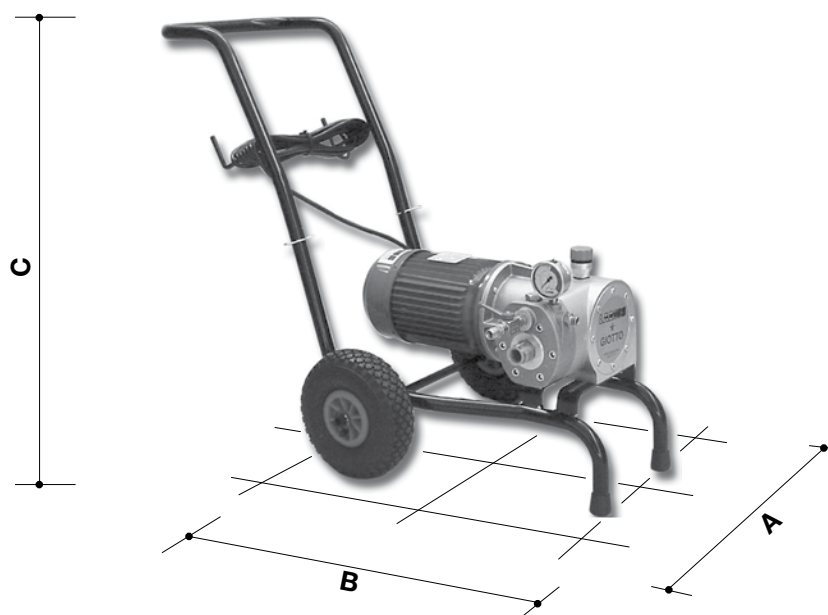
movimento della membrana crea una depressione. Il prodotto viene aspirato, spinto verso l'uscita dalla pompa e mandato attraverso il tubo flessibile alle pistole. Una valvola idraulica posta in testa alla cassa idraulica permette di regolare e controllare la pressione del materiale in uscita dalla pompa. Una seconda valvola idraulica di sicurezza contro le sovrappressioni garantisce l'assoluta affidabilità dell'apparecchiatura.

B DATI TECNICI

	GIOTTO
ALIMENTAZIONE (monofase, trifase, scoppio, benzina, diesel)*	220V 50Hz / 110V 60Hz 380V 50Hz
POTENZA MOTORE Mono-trifase Scoppio	2,2 kW 4,5 kW
MAX PRESSIONE DI ESERCIZIO	210 bar
PORTATA MASSIMA	8 L/min
USCITA MATERIALE	M16 x 1,5 (M)
PESO	50 Kg
LIVELLO PRESSIONE SONORA	≤ 75dB(A)
LUNGHEZZA	(A) 1000 mm
LARGHEZZA	(B) 600 mm
ALTEZZA	(C) 850 mm

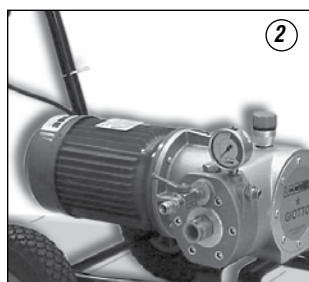
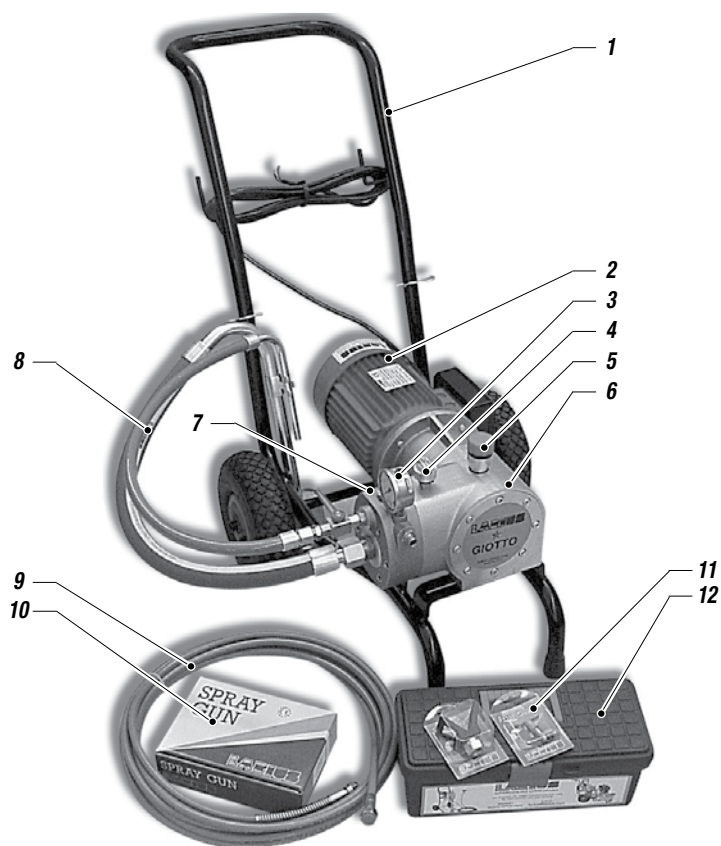
*Disponibile a richiesta con voltaggi speciali

PARTI DELLA POMPA A CONTATTO DEL MATERIALE Acciaio inox AISI 420B, PTFE; Alluminio





C DESCRIZIONE DELL'APPARECCHIATURA



POS.	Descrizione
1	Carrello
2	Motore elettrico
3	Manometro alta pressione
4	Valvola di regolazione pressione
5	Tappo di caricamento olio idraulico
6	Corpo idraulico

POS.	Descrizione
7	Corpo colore
8	Tubi di aspirazione e ricircolo
9	Tubo di mandata alta pressione
10	Pistola LARIUS AT 300
11	Fast clean
12	Scatola porta attrezzi



D TRASPORTO E DISIMBALLAGGIO

- Rispettare scrupolosamente l'orientamento dell'imballaggio indicato esternamente da scritte o simboli.
- Prima di installare l'apparecchiatura, si predisponga un ambiente idoneo con lo spazio necessario, la corretta illuminazione, la pavimentazione pulita e liscia.
- Tutte le operazioni di scarico e movimentazione dell'apparecchiatura sono di pertinenza dell'utilizzatore che dovrà fare molta attenzione per evitare di provocare danni alle persone o all'apparecchiatura.
Per l'operazione di scarico si utilizzi del personale specializzato ed abilitato (*carrellisti, gruisti ecc.*) ed un mezzo di sollevamento idoneo che abbia portata adeguata al peso dell'imballo e si rispettino tutte le norme di sicurezza.
Il personale dovrà essere dotato delle necessarie protezioni individuali.
- Il costruttore declina ogni responsabilità relativa allo scarico ed al trasporto dell'apparecchiatura sul luogo di lavoro.
- Verificare l'integrità dell'imballo all'atto del ricevimento. Togliere l'apparecchiatura dall'imballo e controllare che non abbia subito danni durante il trasporto. Qualora si riscontrassero componenti danneggiati, contattare tempestivamente la **LARIUS** e l'Agente di trasporto. Il termine massimo per le comunicazioni di danneggiamento è di 8 giorni dalla data di ricevimento dell'apparecchiatura.
La comunicazione dovrà avvenire tramite raccomandata con ricevuta di ritorno indirizzata alla **LARIUS** ed al trasportatore.
- Lo smaltimento dei materiali di imballaggio, a carico dell'utilizzatore, dovrà essere eseguito in conformità alle normative vigenti nel paese di utilizzo dell'apparecchiatura. È comunque buon comportamento riciclare il più possibile in modo ecologico i materiali dell'imballaggio.

E NORME DI SICUREZZA

- IL DATORE DI LAVORO DOVRÁ PROVVEDERE AD ISTRUIRE IL PERSONALE SUI RISCHI DI INFORTUNI, SUI DISPOSITIVI DI SICUREZZA DELL'OPERATORE E SULLE REGOLE ANTINFORTUNISTICHE GENERALI PREVISTE DALLE DIRETTIVE INTERNAZIONALI E DELLA LEGISLAZIONE DEL PAESE IN CUI È INSTALLATA L'APPARECCHIATURA OLTRE CHE LE NORME IN MATERIA DI INQUINAMENTO AMBIENTALE.

IL COMPORTAMENTO DEL PERSONALE DOVRÁ RISPETTARE SCRUPolosAMENTE LE NORME ANTINFORTUNISTICHE DEL PAESE IN CUI È INSTALLATA L'APPARECCHIATURA OLTRE CHE LE NORME IN MATERIA DI INQUINAMENTO AMBIENTALE



Leggere attentamente ed integralmente le seguenti istruzioni prima di utilizzare il prodotto. Custodire con cura le istruzioni.



La manomissione o la sostituzione non autorizzata di una o più parti che compongono l'apparecchiatura, l'uso di accessori, di utensili, di materiali di consumo diversi da quelli raccomandati dal costruttore, possono rappresentare pericolo di infortunio e sollevano il costruttore da responsabilità civili e penali.

- TENERE IN ORDINE L'AREA DI LAVORO. DISORDINE SUL POSTO DI LAVORO COMPORTA PERICOLO DI INCIDENTI.
- MANTENERE SEMPRE UN BUON EQUILIBRIO EVITANDO POSIZIONI MALSICURE.
- PRIMA DELL'UTILIZZO CONTROLLARE SCRUPolosAMENTE CHE NON VISIANO PARTI DANNEGGIATE E CHE L'APPARECCHIATURA SIA IN GRADO DI EFFETTUARE IL SUO LAVORO IN MODO CORRETTO.
- OSSERVARE SEMPRE LE ISTRUZIONI PER LA SICUREZZA E LE NORMATIVE VIGENTI.
- NON PERMETTERE CHE PERSONE ESTRANEE POSSANO ACCEDERE ALL'AREA DI LAVORO.
- NON SUPERARE MAI LE PRESSIONI MASSIME DI ESERCIZIO INDICATE.
- NON DIRIGERE MAI LA PISTOLA VERSO SE STESSI O ALTRE PERSONE. IL CONTATTO CON IL GETTO PUÒ CAUSARE SERIE FERITE.
- IN CASO DI FERITE PROCURATE DAL GETTO DELLA PISTOLA RICORRERE SUBITO ALLE CURE DI UN MEDICO SPECIFICANDO IL TIPO DI PRODOTTO INIETTATO. NON SOTTOVALUTARE MAI UNA LESIONE PROCURATA DALL'INIEZIONE DI UN FLUIDO.
- TOGLIERE SEMPRE L'ALIMENTAZIONE ELETTRICA E SCARICARE LA PRESSIONE NEL CIRCUITO PRIMA DI EFFETTUARE QUALSIASI TIPO DI CONTROLLO O DI SOSTITUZIONE DEI PARTICOLARI DELL'APPARECCHIATURA.
- NON MODIFICARE MAI NESSUN PARTICOLARE DELL'APPARECCHIATURA. VERIFICA REGOLARMENTE I COMPONENTI DEL SISTEMA. SOSTITUIRE I PARTICOLARI DANNEGGIATI O USURATI.
- STRINGERE E CONTROLLARE TUTTI I RACCORDI DI



COLLEGAMENTO TRA LA POMPA, IL TUBO FLESSIBILE E LA PISTOLA PRIMA DI UTILIZZARE L'APPARECCHIATURA.

- UTILIZZARE SEMPRE IL TUBO FLESSIBILE PREVISTO NEL CORREDO STANDARD DI LAVORO. L'IMPIEGO DI ACCESSORI O ATTREZZATURA DIVERSI DA QUELLI RACCOMANDATI NEL PRESENTE MANUALE PUÒ ESSERE CAUSA DI INFORTUNI.
- IL FLUIDO CONTENUTO NEL TUBO FLESSIBILE PUÒ ESSERE MOLTO PERICOLOSO. MANEGGIARE CON CURA IL TUBO FLESSIBILE. NON TIRARE IL TUBO FLESSIBILE PER SPOSTARE L'APPARECCHIATURA. NON UTILIZZARE MAI UN TUBO FLESSIBILE DANNEGGIATO O RIPARATO.



L'elevata velocità di scorrimento del prodotto nel tubo flessibile può creare elettricità statica che si manifesta con piccole scariche e scintille. Si raccomanda di collegare a terra l'apparecchiatura. La pompa è collegata a terra dal filo di massa del cavo dell'alimentazione elettrica.

La pistola è collegata a terra mediante il tubo alta pressione flessibile. Tutti gli oggetti conduttori che si trovano in prossimità della zona di lavoro devono essere collegati a terra.

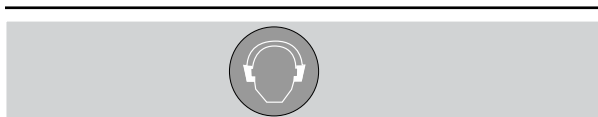
- EVITARE ASSOLUTAMENTE DI SPRUZZARE PRODOTTI INFIAMMABILI O SOLVENTI IN AMBIENTI CHIUSI.
- EVITARE ASSOLUTAMENTE DI UTILIZZARE L'APPARECCHIATURA IN AMBIENTI SATURI DI GAS POTENZIALMENTE ESPLOSIVI.



Verificare sempre la compatibilità del prodotto con i materiali che compongono l'apparecchiatura (pompa, pistola, tubo flessibile e accessori) con i quali può venire a contatto. Non utilizzare vernici o solventi che contengono idrocarburi alogenati (come il cloruro di metilene). Questi prodotti a contatto con parti in alluminio dell'apparecchiatura possono causare pericolose reazioni chimiche con rischio di esplosione.



SE IL PRODOTTO DA UTILIZZARE È TOSSICO EVITARE L'INALAZIONE E IL CONTATTO UTILIZZANDO GUANTI PROTETTIVI, OCCHIALI DI PROTEZIONE E APPROPRIATE MASCHERE.



PRENDERE APPROPRIATE MISURE DI PROTEZIONE DELL'UDITO SE SI LAVORA NELLE IMMEDIATE VICINANZE DELL'APPARECCHIATURA.

Norme di sicurezza elettrica

- Verificare che l'interruttore sia nella posizione "OFF" prima di inserire la spina del cavo di alimentazione nella presa elettrica.
- Non eseguite il trasporto dell'apparecchiatura collegata alla rete di alimentazione.
- Staccare la spina dalla presa se l'apparecchiatura rimane inutilizzata e prima di eseguire qualsiasi operazione di manutenzione dell'utensile o di sostituzione di accessori.
- Non trascinare l'apparecchiatura né disinserire la spina strattinando il cavo di alimentazione. Proteggere il cavo dal calore, dagli olii minerali e da spigoli taglienti.
- Se l'apparecchiatura viene utilizzata all'aperto, fare uso solo di un cavo di prolunga di tipo idoneo, appositamente previsto e contrassegnato per l'uso esterno.



Non tentare mai di manomettere i valori di taratura degli strumenti.

- Fare attenzione allo stelo di pompaggio in movimento. Ogni volta che si interviene nelle immediate vicinanze, fermare la macchina.
- Per evitare infortuni, le riparazioni alle parti elettriche devono essere effettuate esclusivamente da personale qualificato.

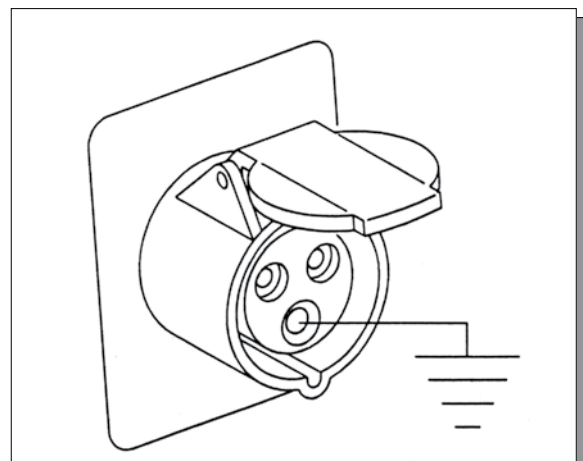
F MESSA A PUNTO

COLLEGAMENTI DI TUBO FLESSIBILE E PISTOLA

- Collegare il tubo flessibile alta pressione alla pompa e alla pistola avendo cura di serrare fortemente i raccordi (si consiglia di utilizzare due chiavi). **NON** usare sigillanti per filettature sui raccordi.
- Si raccomanda di utilizzare il tubo previsto nel corredo standard di lavoro (rif. 35017). **NON** usare **MAI** un tubo flessibile danneggiato o riparato.

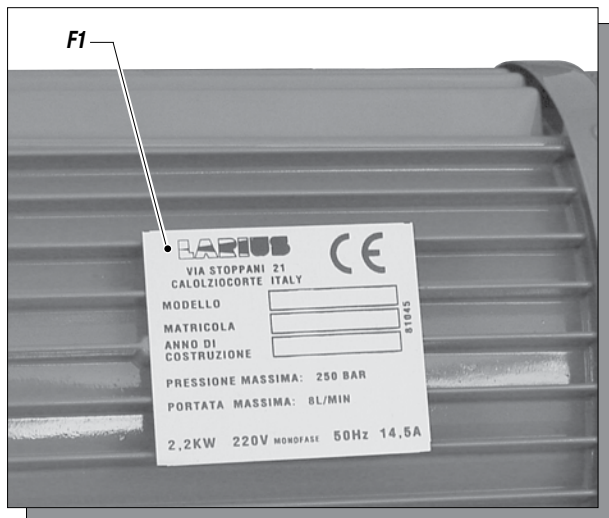
CONTROLLO DELL'ALIMENTAZIONE ELETTRICA

- Controllare che l'impianto sia provvisto di messa a terra.

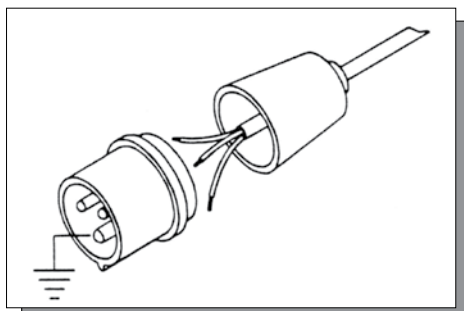




- Controllare che la tensione di rete corrisponda a quella indicata sui dati di targa (F1) dell'apparecchiatura.



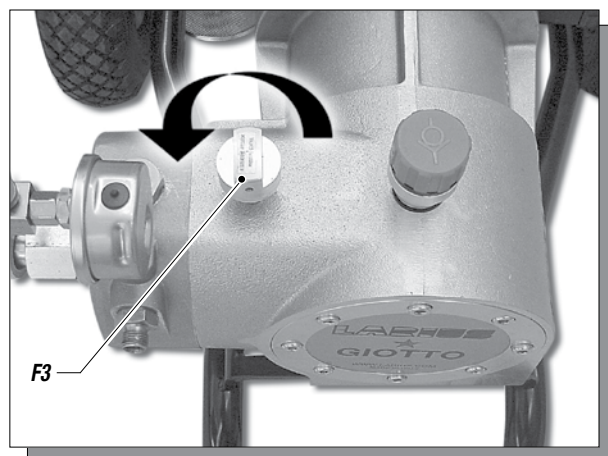
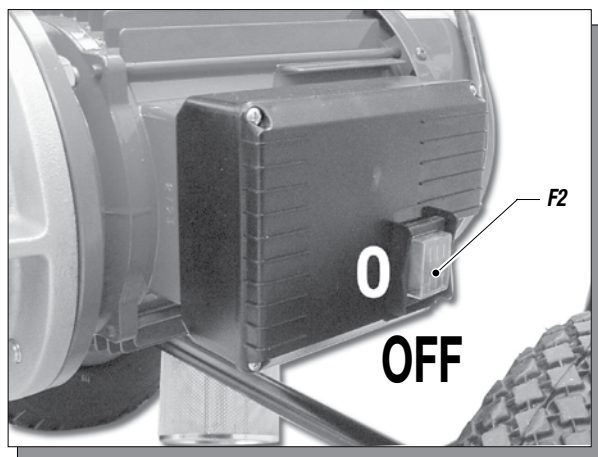
- Il cavo elettrico di alimentazione dell'apparecchiatura viene fornito privo di spina. Utilizzare una spina elettrica che garantisca la messa a terra dell'impianto. Fate eseguire il fissaggio della spina al cavo elettrico ad un elettricista o a una persona competente.



Qualora si voglia utilizzare un cavo elettrico di prolunga tra l'apparecchiatura e la presa, esso deve avere le stesse caratteristiche del cavo in dotazione (*sezione minima del filo 2.5 mm²*) e con una lunghezza max di 50 metri. Lunghezze superiori e diametri inferiori possono provocare eccessive cadute di tensione e un anomalo funzionamento dell'apparecchiatura.

COLLEGAMENTO DELL'APPARECCHIATURA ALLA LINEA ELETTRICA

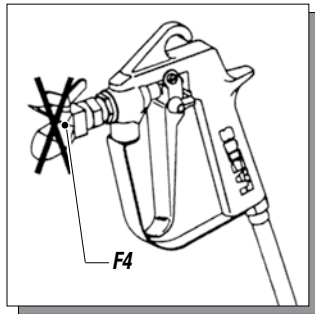
- Verificare che l'interruttore (F2) sia nella posizione "OFF" (0) prima di inserire la spina del cavo di alimentazione nella presa elettrica.
- Posizionare la manopola di regolazione della pressione (F3) nella posizione "MIN" (*ruotare in senso antiorario*).



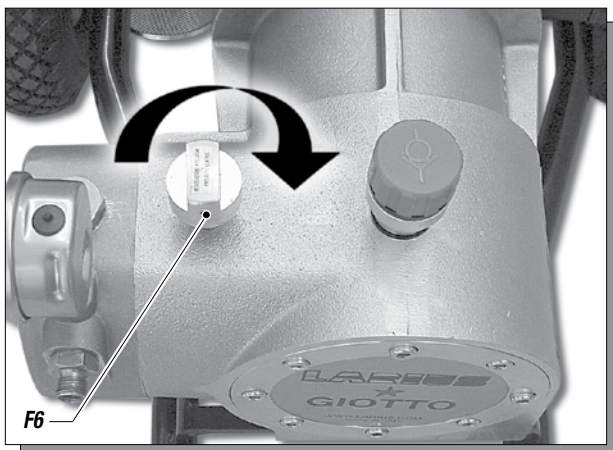
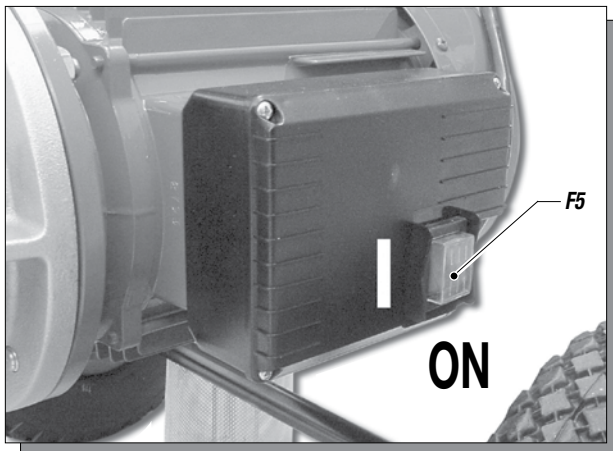


LAVAGGIO DELL'APPARECCHIATURA NUOVA

- L'apparecchiatura è stata collaudata in fabbrica con olio minerale leggero che è rimasto all'interno del pompante per protezione. Quindi prima di aspirare il prodotto bisogna eseguire un lavaggio con diluente.
- Sollevare il tubo di aspirazione ed immergerlo nel secchio del solvente.
- Accertarsi che la pistola (F4) sia priva di ugello.



- Aprire il rubinetto di ricircolo. Premere l'interruttore (F5) dell'apparecchiatura su ON (I).
- Ruotare di poco in senso orario la manopola di regolazione (F6) della pressione così che la macchina funzioni al minimo.



- Puntare la pistola contro un recipiente di raccolta e tenere premuto il grilletto (*così da espellere l'olio presente*) fino a che non si veda uscire del solvente pulito. A questo punto rilasciare il grilletto.
- Estrarre il tubo di pescaggio e togliere il secchio del solvente.
- Puntare a questo punto la pistola contro il secchio del solvente e premere il grilletto così da recuperare il solvente rimasto.
- Appena la pompa inizia a girare a vuoto premere l'interruttore (F5) su OFF (0) così da spegnere l'apparecchiatura.



Evitare assolutamente di spruzzare solventi in ambienti chiusi, inoltre si raccomanda di posizionarsi con la pistola distanti dalla pompa onde evitare il contatto tra i vapori di solvente e il motore elettrico.

- A questo punto la macchina è pronta. Qualora si debbano utilizzare vernici ad acqua, oltre al lavaggio con solvente, si consiglia un lavaggio con acqua insaponata e poi con acqua pulita.
- Inserire il fermo grilletto della pistola e fissare l'ugello.

PREPARAZIONE DELLA VERNICE

- Accertarsi che il prodotto si presti ad una applicazione a spruzzo.
- Mescolare e filtrare il prodotto prima dell'uso. Per il filtraggio si consiglia l'impiego delle calze filtranti LARIUS METEX FINE (rif. 214) e GROSSA (rif. 215).

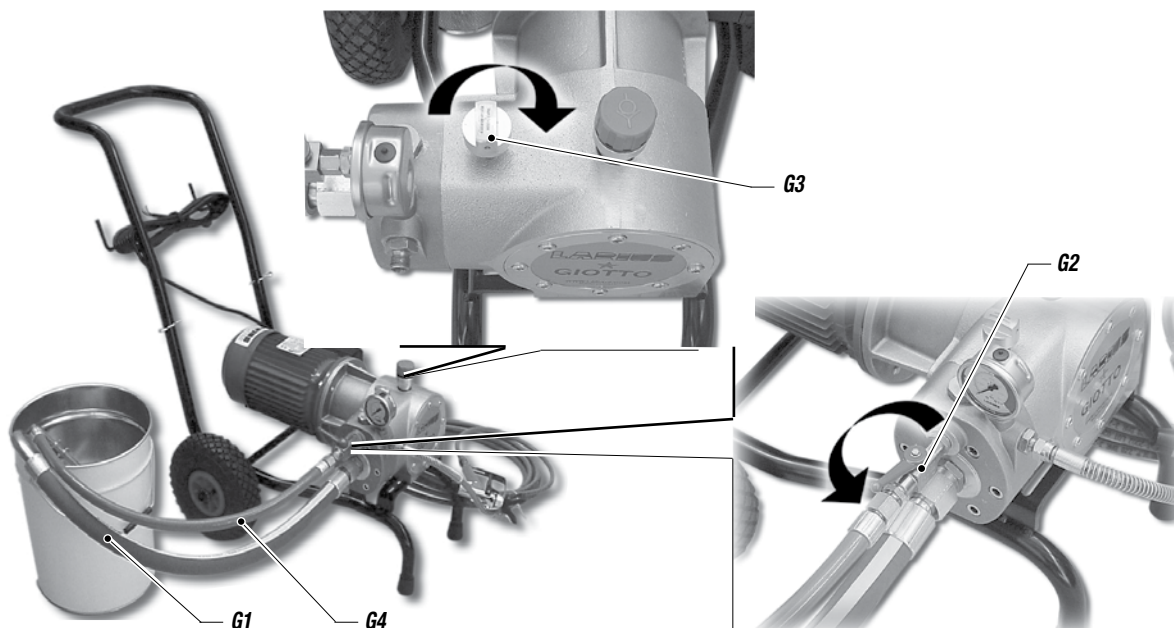


Accertarsi che il prodotto che si vuole spruzzare sia compatibile con i materiali con cui è stata realizzata l'apparecchiatura (*acciaio inossidabile e alluminio*). A tale scopo consultare il fornitore del prodotto.

Non utilizzare prodotti che contengono idrocarburi alogenati (*come il cloruro di metilene*). Questi prodotti a contatto con parti in alluminio dell'apparecchiatura possono causare pericolose reazioni chimiche con rischio di esplosione.



G FUNZIONAMENTO



AVVIO DELLE OPERAZIONI DI VERNICIATURA

- Utilizzare l'apparecchiatura solo dopo aver completato tutte le operazioni di **MESSA A PUNTO** descritte nelle pagine precedenti.
- Immergere il tubo aspirante (G1) nel secchio del prodotto.
- Aprire la valvola di ricircolo (G2).
- Premere l'interruttore su **ON** dell'apparecchiatura e ruotare di poco in senso orario la manopola di regolazione (G3)
- della pressione così che la macchina funzioni al minimo.
- Accertarsi che il prodotto ricicli dal tubo di ritorno (G4).
- Chiudere la valvola di ricircolo.
- A questo punto la macchina continuerà ad aspirare il prodotto, fino al completo riempimento del tubo di mandata, dopo di che ricicolerà il prodotto automaticamente.

REGOLAZIONE DEL GETTO DI SPRUZZATURA

- Ruotare lentamente in senso orario la manopola di regolazione della pressione fino a raggiungere il valore di pressione che garantisce una buona atomizzazione del prodotto.
- Uno spruzzo incostante e marcato sui fianchi indica una pressione di esercizio troppo bassa. Al contrario una pressione troppo alta provoca un'elevata nebbia (*overspray*) con perdita di materiale.
- Non spruzzare senza contemporaneamente far avanzare lateralmente la pistola (*destra-sinistra*) per evitare sovrapposizioni di vernice.
- Procedere sempre con passate regolari in bande parallele.
- Tenere una distanza costante tra la pistola ed il supporto



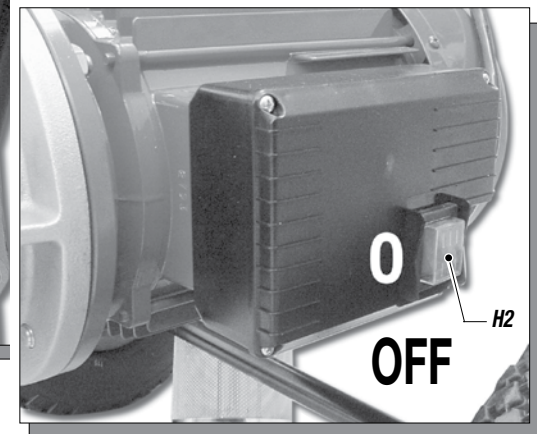
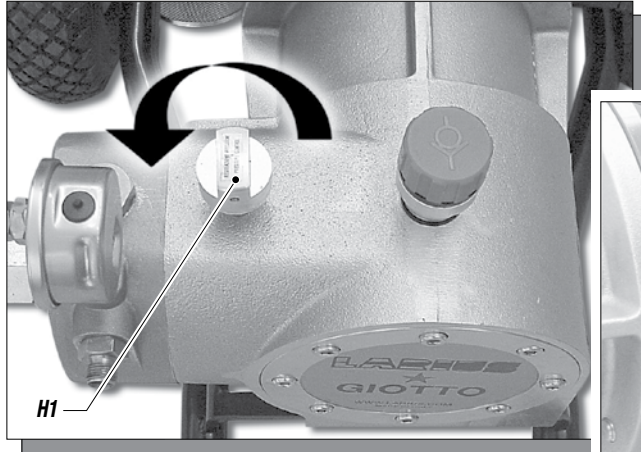
da verniciare e mantenersi perpendicolari ad esso. **Non dirigere MAI la pistola verso se stessi o altre persone. Il contatto con il getto può causare serie ferite. In caso di ferite procurate dal getto della pistola, ricorrere subito alle cure mediche specificando il prodotto iniettato.**



La valvola di scarico ha anche la funzione di valvola di sicurezza. Quando si lavora al massimo della pressione disponibile, nei momenti in cui si rilascia il grilletto della pistola, possono manifestarsi dei bruschi aumenti di pressione. In questo caso la valvola di scarico si apre automaticamente, scaricando parte del prodotto dal tubetto di ricircolo, e poi si richiude così da ristabilire le originarie condizioni di lavoro.

H PULIZIA DI FINE LAVORO

- Ridurre la pressione al minimo (*ruotare in senso antiorario la manopola di regolazione (H1) della pressione*).



- Premere l'interruttore (H2) posto sulla cassetta del motore elettrico, così da spegnere l'apparecchiatura.
- Scaricare la pressione residua prima dalla pistola, tenendola premuta puntata verso la latta di vernice, e poi aprire la valvola di ricircolo.
- Sollevare il tubo aspirante e sostituire il secchio del prodotto con quello del solvente (*accertarsi che sia compatibile con il prodotto che si sta usando*).
- Svitare l'ugello della pistola (*ricordarsi di pulirlo con del solvente*).
- Premere l'interruttore (H2) su ON e ruotare di poco in senso orario la manopola di regolazione (H1) della pressione.
- Accertarsi che il solvente ricicli il fluido di lavaggio dal tubo di ritorno.
- Chiudere la valvola di ricircolo.
- Puntare la pistola contro il recipiente di raccolta del prodotto e tenere premuto il grilletto così da espellere il prodotto rimasto fino a che non si veda uscire del solvente pulito. A questo punto rilasciare il grilletto.
- Risollevarlo il tubo di pescaggio e togliere il secchio del solvente.
- Puntare a questo punto la pistola contro il secchio del solvente e premere il grilletto così da recuperare il solvente rimasto.
- Appena la pompa inizia a girare a vuoto premere l'interruttore su OFF così da spegnere l'apparecchiatura.
- Se si prevede un lungo periodo di inattività si consiglia di aspirare e di lasciare all'interno del pompante e del tubo flessibile olio minerale leggero.



Prima di riutilizzare l'apparecchiatura seguire la procedura di lavaggio.



I MANUTENZIONE ORDINARIA

RIPRISTINO OLIO IDRAULICO

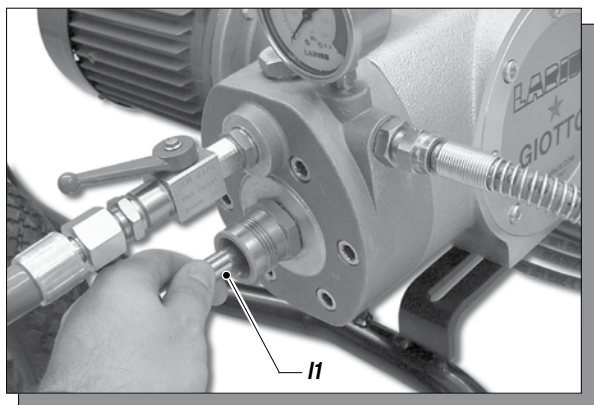
Controllare ad ogni avviamento il livello dell'olio idraulico attraverso la spia posta sul fianco del corpo idraulico; se è necessario portare a livello utilizzando:

olio idraulico tipo AGIP DICREA 150

SBLOCCO VALVOLA DI ASPIRAZIONE

In caso di malfunzionamento della pompa effettuare lo sblocco della valvola di aspirazione posta nella testa della pompa operando come segue:

- Smontare l'attacco del tubo di aspirazione e sbloccare la valvola introducendo un tondino rigido (I1) di diametro non superiore ai 15 mm.



PULIZIA VALVOLA DI COMPRESSIONE

Quando è necessario smontare la valvola di compressione, pulirla con solventi specifici secondo il tipo di vernice utilizzata e rimontare il tutto intervenendo l'ordine di smontaggio.

SOSTITUZIONE OLIO IDRAULICO

Dopo le prime 100 ore di funzionamento sostituire l'olio della pompa;

- Scaricare l'olio esausto attraverso il *filtro idraulico* posto sul fondo del corpo pompa.
- Pulire ed eventualmente sostituire le tenute usurate.
- Ripristinare il filtro nella sua sede avvitando a fondo.
- Riempire la pompa con l'olio consigliato fino a raggiungere il livello massimo.

olio idraulico tipo AGIP DICREA 150

- Successivamente sostituire l'olio ogni 250 ore.



PULIZIA CUFFIA VENTOLA DI RAFFREDDAMENTO MOTORE

Periodicamente pulire la cuffia di protezione della ventola per il raffreddamento del motore per assicurare il massimo raffreddamento.

L ETICHETTA DI AVVERTENZA

 Apparecchi per verniciatura	 Paint spraying units
 ATTENZIONE UTILIZZARE GRUPPI ELETTROGENI CON ALTERNATORE ASINCRONO http://www.larius.com	 WARNING USE POWER UNITS WITH ASYNCHRONOUS ALTERNATOR e-mail larius@larius.com



MINCONVENIENTI E RIMEDI

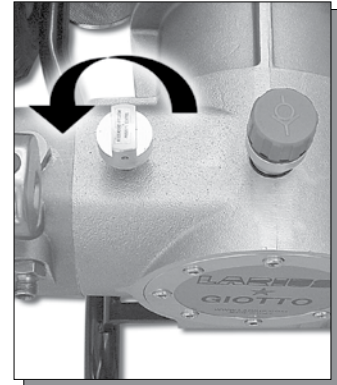
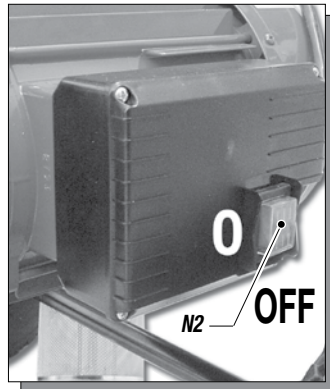
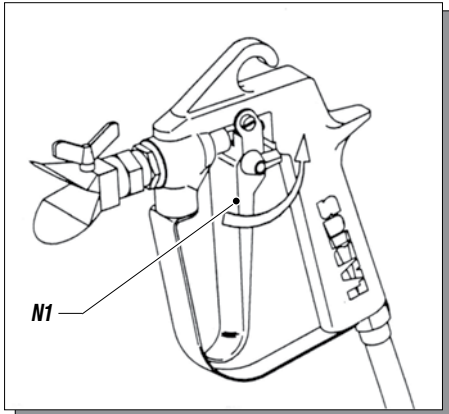
Inconveniente	Causa	Soluzione
<ul style="list-style-type: none"> L'apparecchiatura non si avvia 	<ul style="list-style-type: none"> Mancanza di tensione; Forti cadute di tensione in rete; Interruttore on-off spento; Valvola di regolazione pressione guasta; Scatola comandi elettrici motore guasta; Il prodotto è solidificato all'interno della pompa; 	<ul style="list-style-type: none"> Verificare l'esatto collegamento alla linea elettrica; Controllare il cavo di prolunga; Accertarsi che l'interruttore on-off sia sulla posizione "on" e ruotare un poco in senso orario la manopola di regolazione della pressione; Verificare ed eventualmente sostituirlo; Verificare ed eventualmente sostituirla; Aprire la valvola di scarico per scaricare la pressione nel circuito e spegnere la macchina. Smontare la valvola di compressione e pulire;
<ul style="list-style-type: none"> L'apparecchiatura non aspira il prodotto 	<ul style="list-style-type: none"> Filtro di aspirazione otturato; Filtro di aspirazione troppo fine; 	<ul style="list-style-type: none"> Pulirlo o sostituirlo; Sostituirlo con un filtro a maglia più grossa (con prodotti molto densi togliere il filtro); Controllare il tubo di aspirazione;
<ul style="list-style-type: none"> L'apparecchiatura aspira ma non raggiunge la pressione voluta 	<ul style="list-style-type: none"> L'apparecchiatura aspira aria; Manca il prodotto; L'apparecchiatura aspira aria; La valvola di scarico è aperta; Valvola di aspirazione o di mandata sporca; 	<ul style="list-style-type: none"> Aggiungere il prodotto; Controllare il tubo di aspirazione; Chiudere la valvola di scarico; Smontare il gruppo colore;
<ul style="list-style-type: none"> Nel premere il grilletto la pressione si abbassa notevolmente 	<ul style="list-style-type: none"> L'ugello è troppo grande o usurato; Il prodotto è troppo denso; Il filtro del calcio pistola è troppo fine; 	<ul style="list-style-type: none"> Sostituirlo con uno più piccolo; Se possibile diluire il prodotto; Sostituirlo con un filtro a maglia più grossa;
<ul style="list-style-type: none"> La pressione è normale ma il prodotto non viene polverizzato. Fuoriuscita di materiale dalla vite premiguarnizione 	<ul style="list-style-type: none"> L'ugello è parzialmente otturato; Il prodotto è troppo denso; Il filtro del calcio pistola è troppo fine; 	<ul style="list-style-type: none"> Pulirlo o sostituirlo; Se possibile diluire il prodotto; Sostituirlo con un filtro a maglia più grossa;
<ul style="list-style-type: none"> La polverizzazione non è perfetta 	<ul style="list-style-type: none"> L'ugello è usurato; 	<ul style="list-style-type: none"> Sostituirlo;



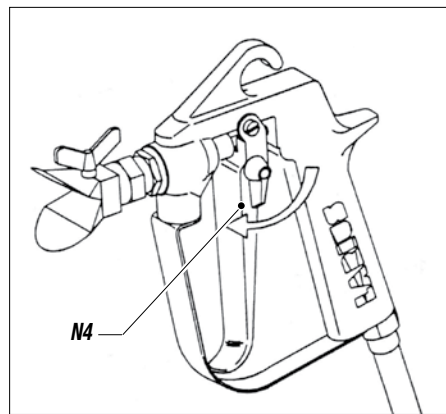
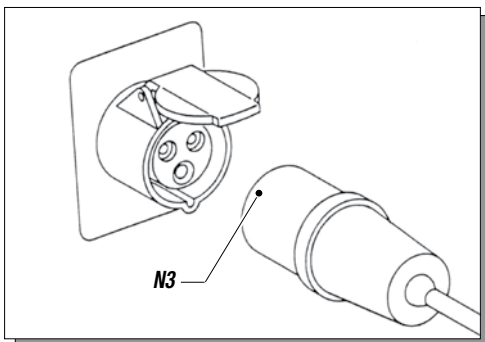
Togliere sempre l'alimentazione elettrica e scaricare la pressione prima di effettuare qualsiasi tipo di controllo o di sostituzione dei particolari della pompa (seguire la "procedura corretta di decompressione").

N PROCEDURE DI CORRETTA DECOMPRESSIONE

- Inserire il fermo (N1) di sicurezza della pistola.
- Premere l'interruttore (N2) su OFF (0) così da spegnere l'apparecchiatura.

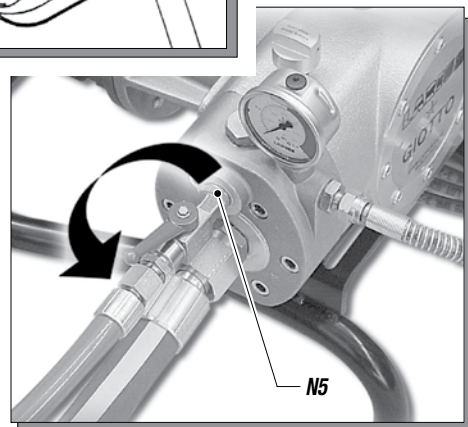


- Scollegare il cavo di alimentazione (N3).



- Disinserire il fermo di sicurezza (N4). Puntare la pistola contro il recipiente di raccolta del prodotto e premere il grilletto per scaricare la pressione. Al termine inserire di nuovo il fermo di sicurezza.

- Aprire la valvola di ricircolo (N5) per scaricare la pressione residua.



ATTENZIONE :

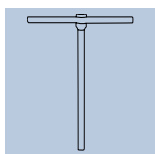
Se dopo queste operazioni si sospetta che l'apparecchiatura sia ancora in pressione a causa dell'ugello otturato o del tubo flessibile otturato agire nel seguente modo:

- Allentare molto lentamente l'ugello della pistola.
- Disinserire il fermo di sicurezza.
- Puntare la pistola contro il recipiente di raccolta del prodotto e premere il grilletto per scaricare la pressione.
- Allentare molto lentamente il raccordo di collegamento del tubo flessibile alla pistola.
- Procedere alla pulizia o sostituzione del tubo flessibile e dell'ugello.

0 SMONTAGGIO DEL VOLANO

1

Utensili e attrezzature necessarie



Procedura

Il volano (1a) è dotato di n°2 viti senza testa con esagono incassato (1b) da rimuovere come indicato di seguito



1.1 Inserire la chiave ad esagono (1c) nel foro (1d).

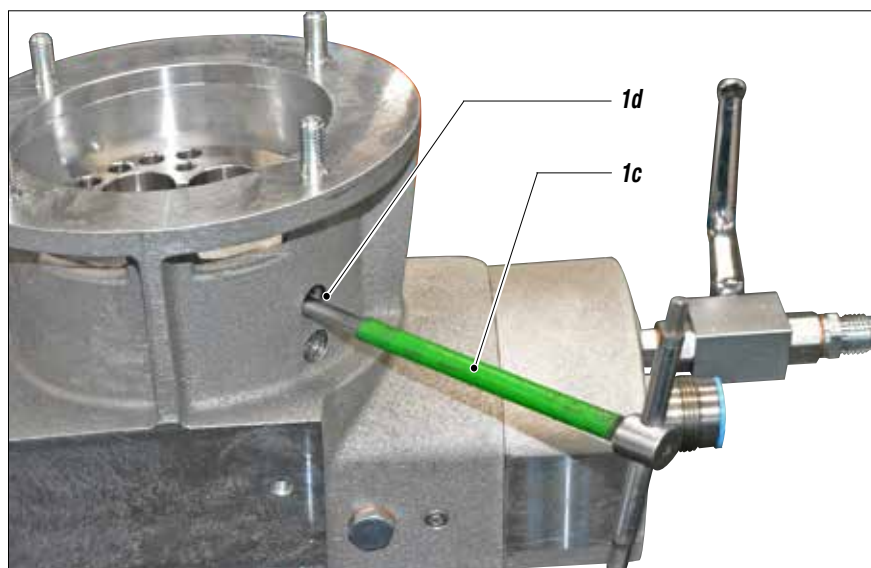
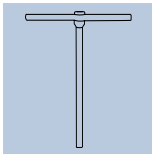


Fig. 10

**2**

Utensili e attrezzature necessarie



Procedura

2.1 Rimuovere le due viti senza testa con esagono incassato (2a) e (2b) come indicato in figura.

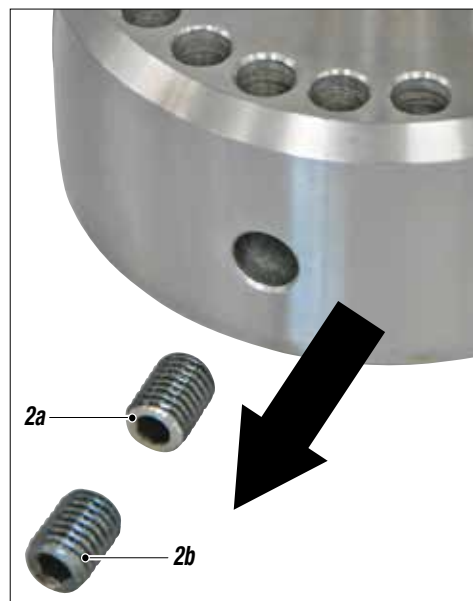
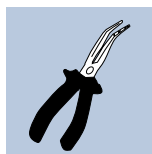


Fig. 20

3

Utensili e attrezzature necessarie



Procedura

3.1 Rimuovere l'anello elastico (3a) utilizzando l'apposita pinza (3b).

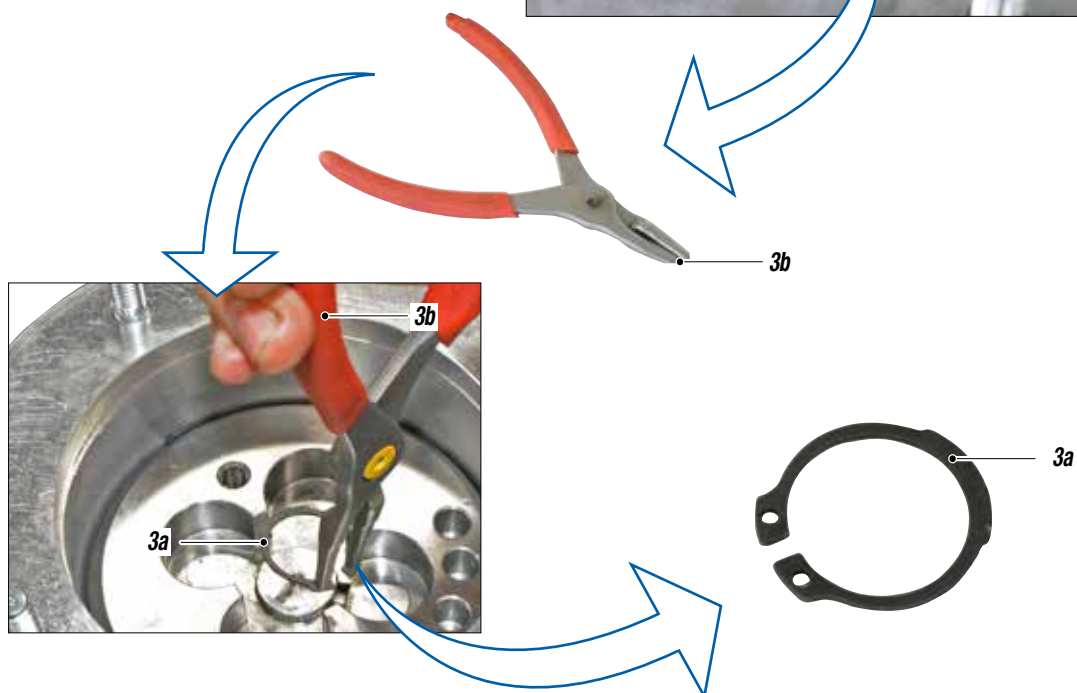
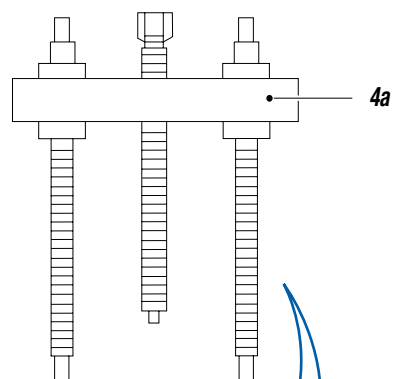
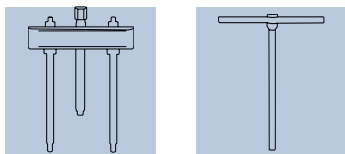


Fig. 30

4

Utensili e attrezzature necessarie



Procedura

4.1 Inserire l'apposito estrattore (4a) (non fornito, reperibile in commercio) e rimuovere il volano (4b) servendosi della chiave ad esagono (4c).

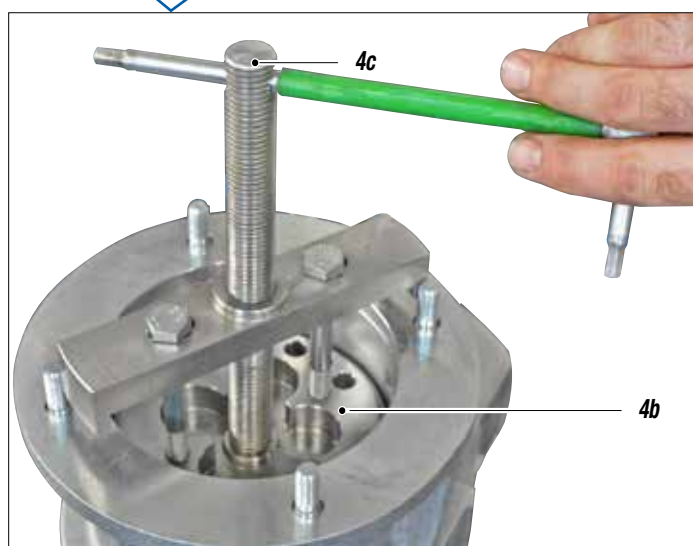
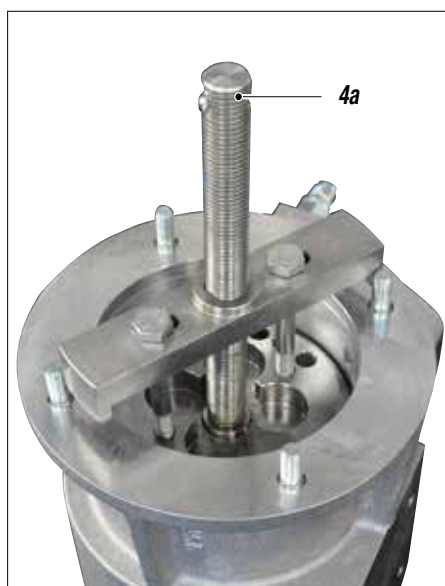
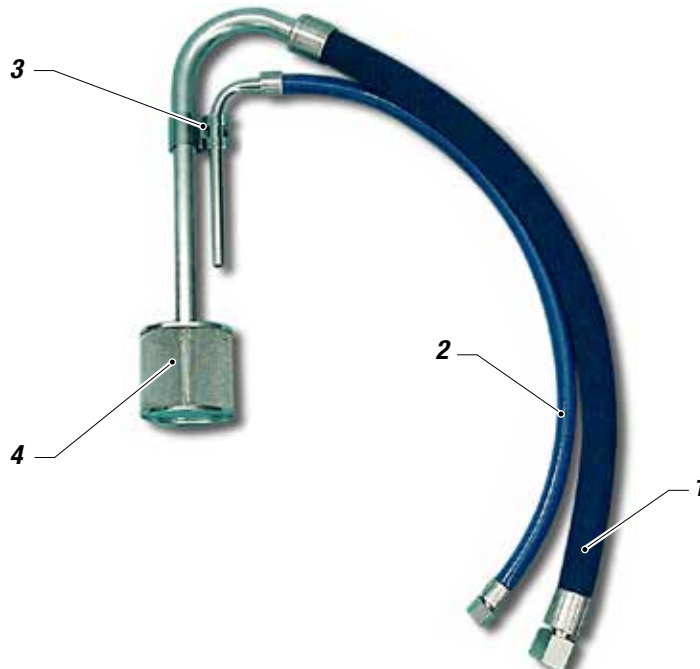


Fig. 40



P SISTEMA DI ASPIRAZIONE

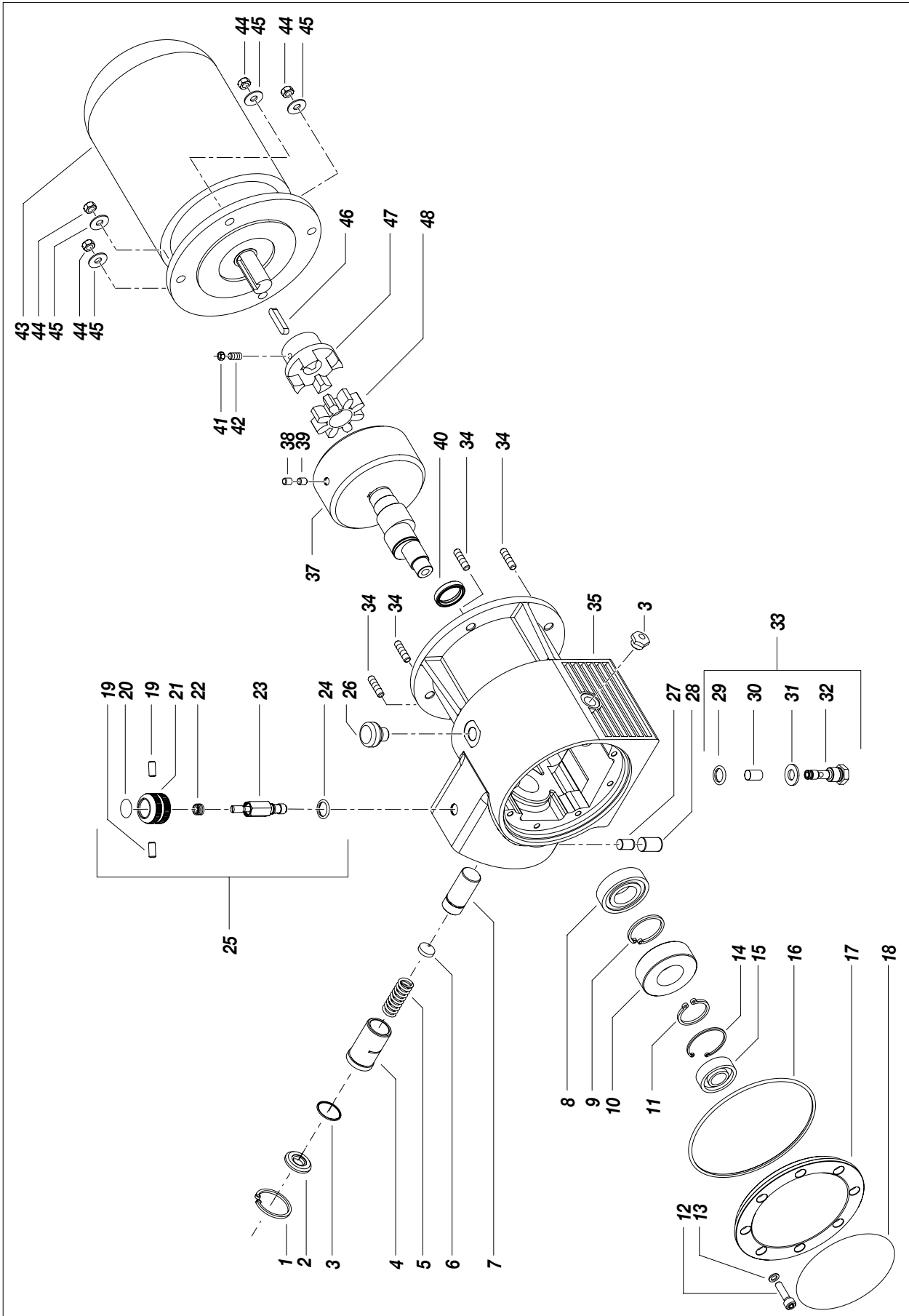


Pos.	Codice	Descrizione
-	85009	Sistema di aspirazione
1	85010	Tubo di aspirazione
2	16609	Tubo di ricircolo
3	18096	Molla di bloccaggio
4	85012	Filtro di aspirazione

Pagina lasciata intenzionalmente vuota



Q CORPO IDRAULICO COMPLETO





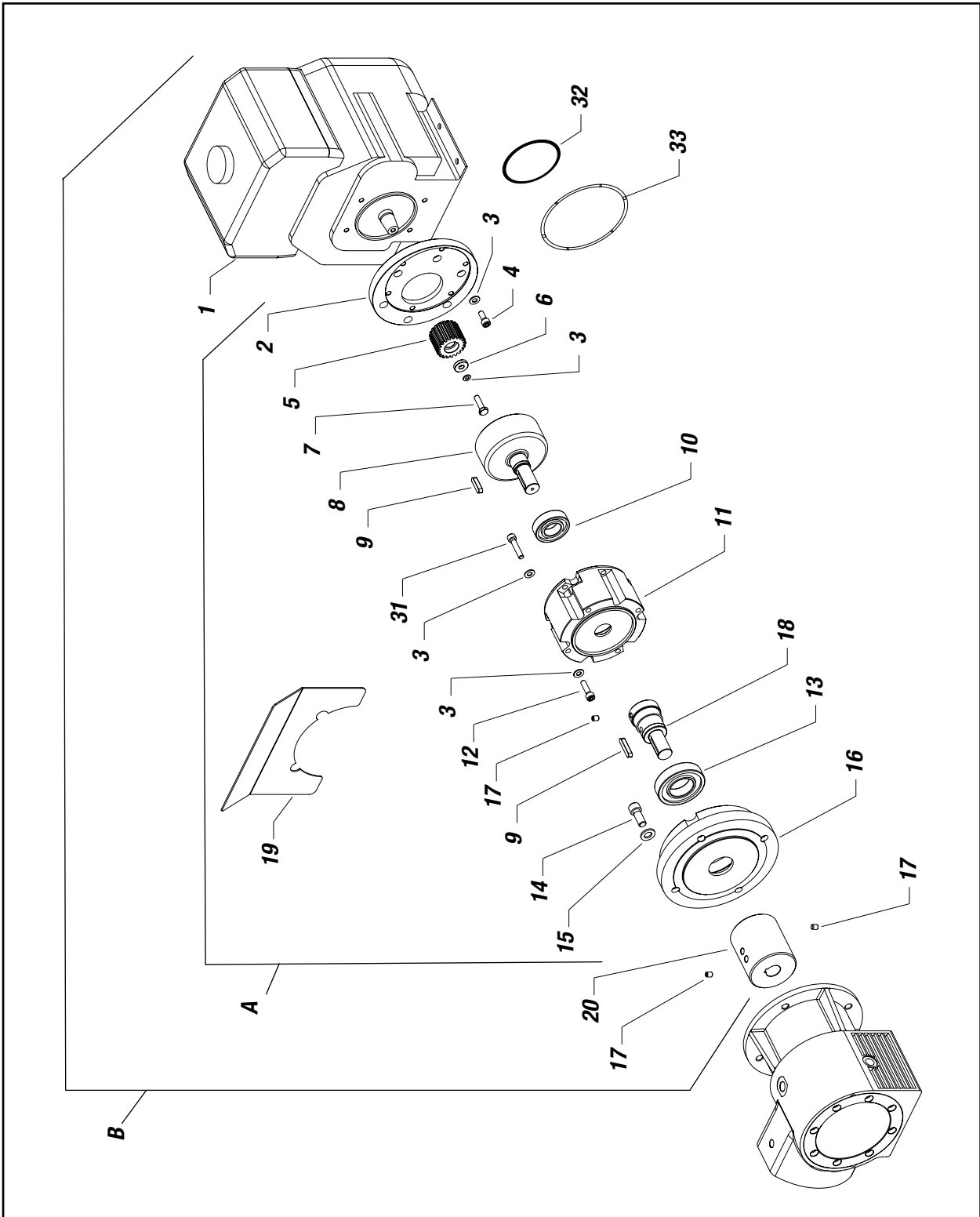
Pos.	Codice	Descrizione	Q. tà	Pos.	Codice	Descrizione	Q. tà
1	82024	Anello elastico	1	26	32108	Tappo	1
2	82023	Sede molla	1	27	18786	Vite senza testa con esagono incassato	1
3	82022	OR	1	28	52019	Vite senza testa con esagono incassato	1
4	82017	Camicia	1	29	32012	OR	1
5	82021	Molla	1	30	258	Filtro	1
6	82019G	Battuta molla	1	31	32010	Rondella	1
7	12456	Pistone idraulico	1	32	12461	Corpo filtro olio	1
8	31125	Cuscinetto	1	33	12475	Vite filtro olio completa	1
9	81020	Anello elastico	1	34	81012	Prigioniero	4
10	12457	Cuscinetto	1	35	12455	Supporto idraulico	1
11	12467	Anello elastico	1	36	32007	Tappo livello olio	1
12	901568	Vite	1	37		Assieme volano	1
13	12462	Rondella in PTFE	1	38	12490	Vite senza testa con esagono incassato	1
14	12466	Anello elastico	1	39		Vite senza testa con esagono incassato	1
15	12465	Cuscinetto	1	40	31128	Anello di tenuta	1
16	12464	OR	1	41	3637	Dado	1
17	12459	Coperchio	1	42	81019	Vite senza testa con esagono incassato	1
18	12463	Etichetta	1		81001	Motore elettrico 230V 50HZ	1
19	32017/1C	Vite senza testa con esagono incassato	2	43	81002	Motore elettrico 400V 50HZ trifase	1
20	16308	Etichetta	1		81003	Motore elettrico 115V 60HZ	1
21	320171	Manopola	1	44	95158	Dado	4
22	32017/2	Molla	1	45	81033	Rondella	4
23	32155	Corpo valvola	1	46	81014	Chiavetta	1
24	32014	OR	1	47	12460	Semi-giunto	1
25	32150	Valvola di regolazione pressione completa	1	48	81038	Ammortizzatore	1

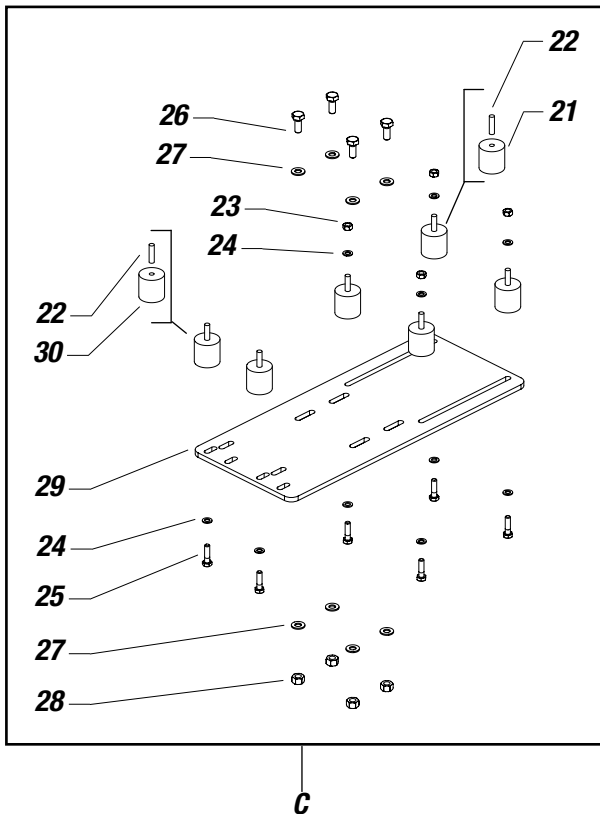
KIT RICAMBIO COMPLETO (consigliato)
COD. 12488

Pos.	Descrizione
4	Camicia
8	Cuscinetto
9	Anello elastico
35	Supporto idraulico

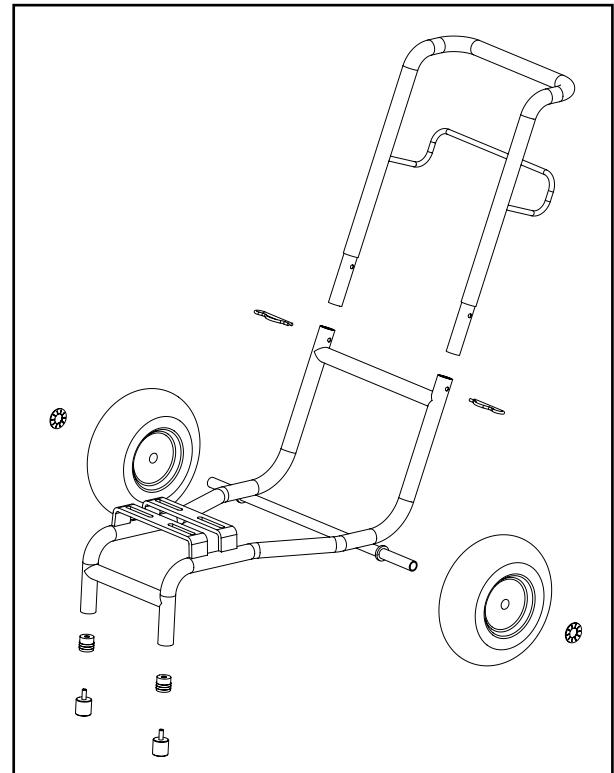


R GIOTTO A BENZINA - GIOTTO LINER





C

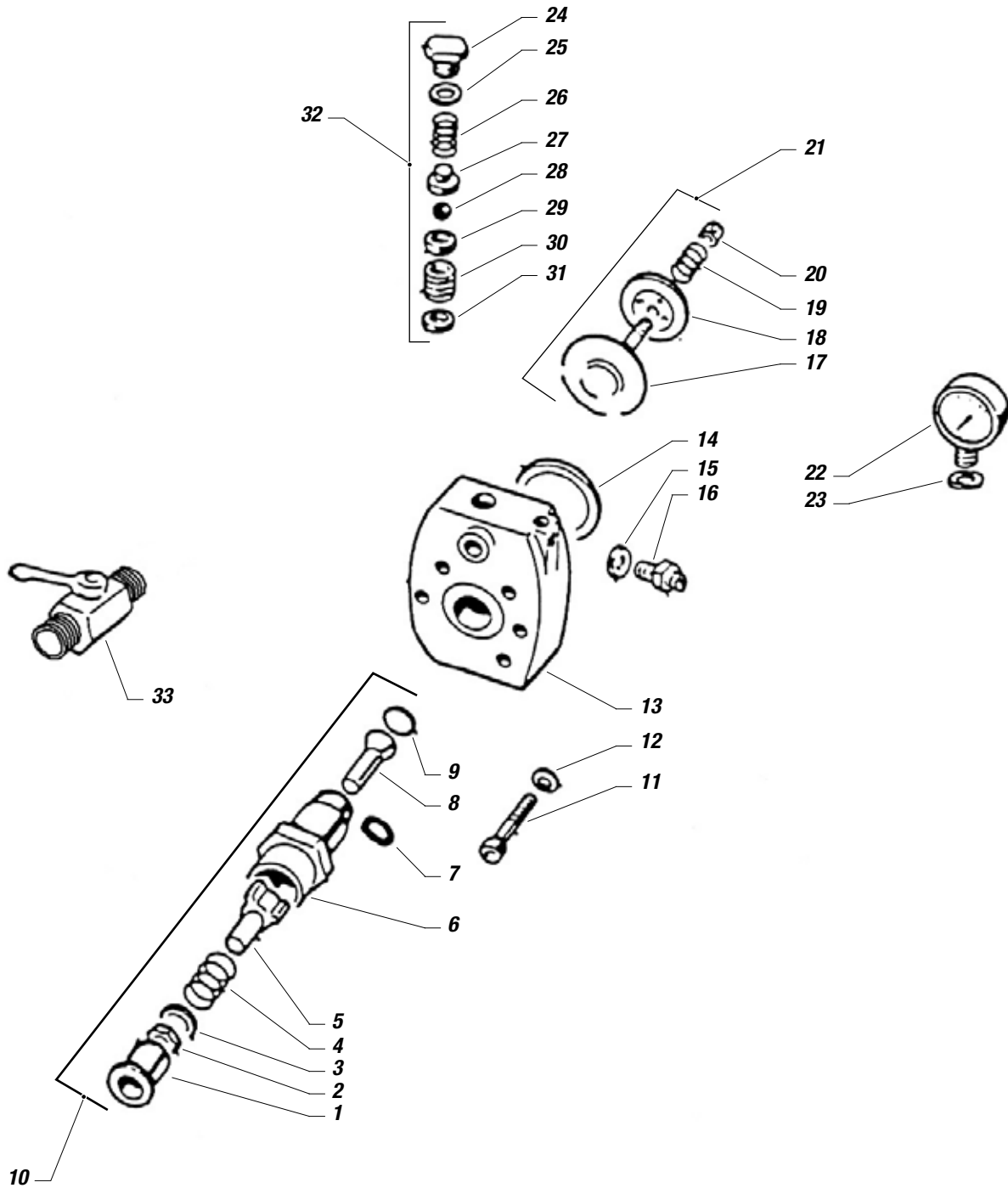


D

Pos.	Codice	Descrizione	Pos.	Codice	Descrizione
A	18260	Riduzione completa versione membrana benzina	15	95114	Rondella
B+C+D	18342	Kit riduzione completa versione Giotto benzina con carrello	16	18268	Flangia idraulica
			17	81009	Vite senza testa con esagono incassato
B+C	18346	Kit completo per Giotto liner	18	18269	Riduzione
1	4415	Motore	19	18264	Lamina di riparo
2	18261	Flangia motore	20	18258	Manicotto
3	34009	Rondella	21	81107	Antivibrante
4	96031	Vite	22	18942	Perno filettato
5	18262	Pignone	23	52017	Dado
6	18263	Rondella	24	32024	Rondella
7	8385	Vite	25	34008	Vite
8	18265	Campana dentata	26	95156	Vite
9	18919	Linguetta	27	81033	Rondella
10	42255	Cuscinetto	28	95158	Dado
11	18266	Campana di riduzione	29	18254	Piastra di fissaggio
12	34008	Vite	30	700711	Antivibrante
13	18267	Cuscinetto	31	7059	Vite
14	18344	Vite	32	18282	Guarnizione motore
			33	18283	Guarnizione riduttore



S CORPO COLORE COMPLETO



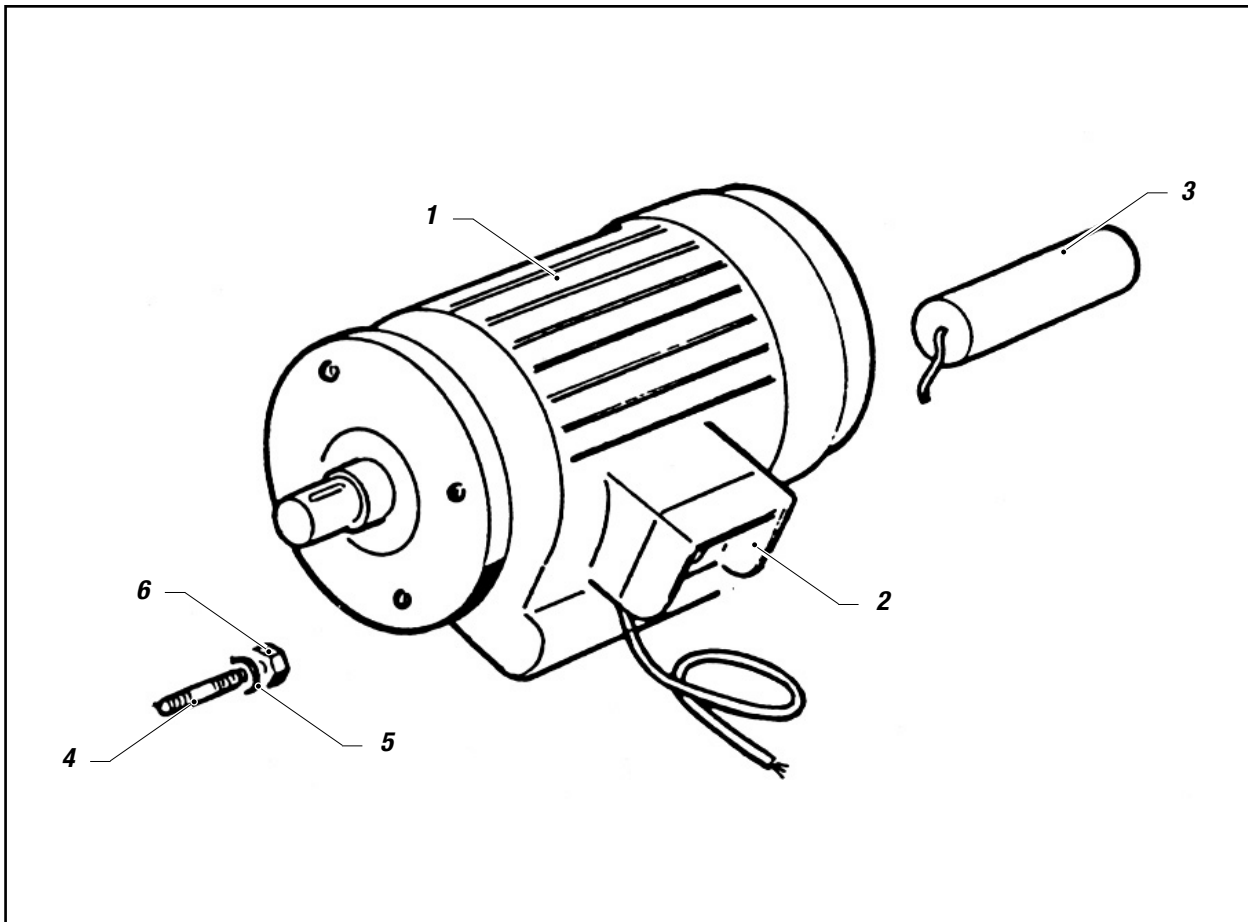


Pos.	Codice	Descrizione	Pos.	Codice	Descrizione
-	83000	Corpo colore completo	17	83002/1	Membrana
1	96099	Camicia	18	83002/2	Distributore olio
2	33024	Dado autobloccante	19	83002/3	Molla
3	33023	Rondella	20	83002/4	Blocchetto di tenuta
4	33022	Molla	21	83002	Membrana completa
5	33021	Guida otturatore	22	33008	Manometro
6	33020	Corpo valvola aspirazione	23	33009	Rondella
7	33020/1	Sede sfera	24	33032	Tappo
8	33019	Otturatore conico	25	33031	Guarnizione
9	33018	Guarnizione in PTFE	26	53006	Molla
10	33017	Valvola di aspirazione completa	27	33029	Sede molla
11	83004	Vite	28	33028	Sfera
12	33005	Rondella	29	33027/2	Raccordo per sede sfera
13	83001	Fusione corpo colore	30	33027/1	Sede sfera
14	83003	Inserto membrana	31	33026	Guarnizione
15	33007	Rondella	32	83033	Valvola di scarico completa
16	33006	Raccordo tubo mandata	33	33013/2	Rubinetto



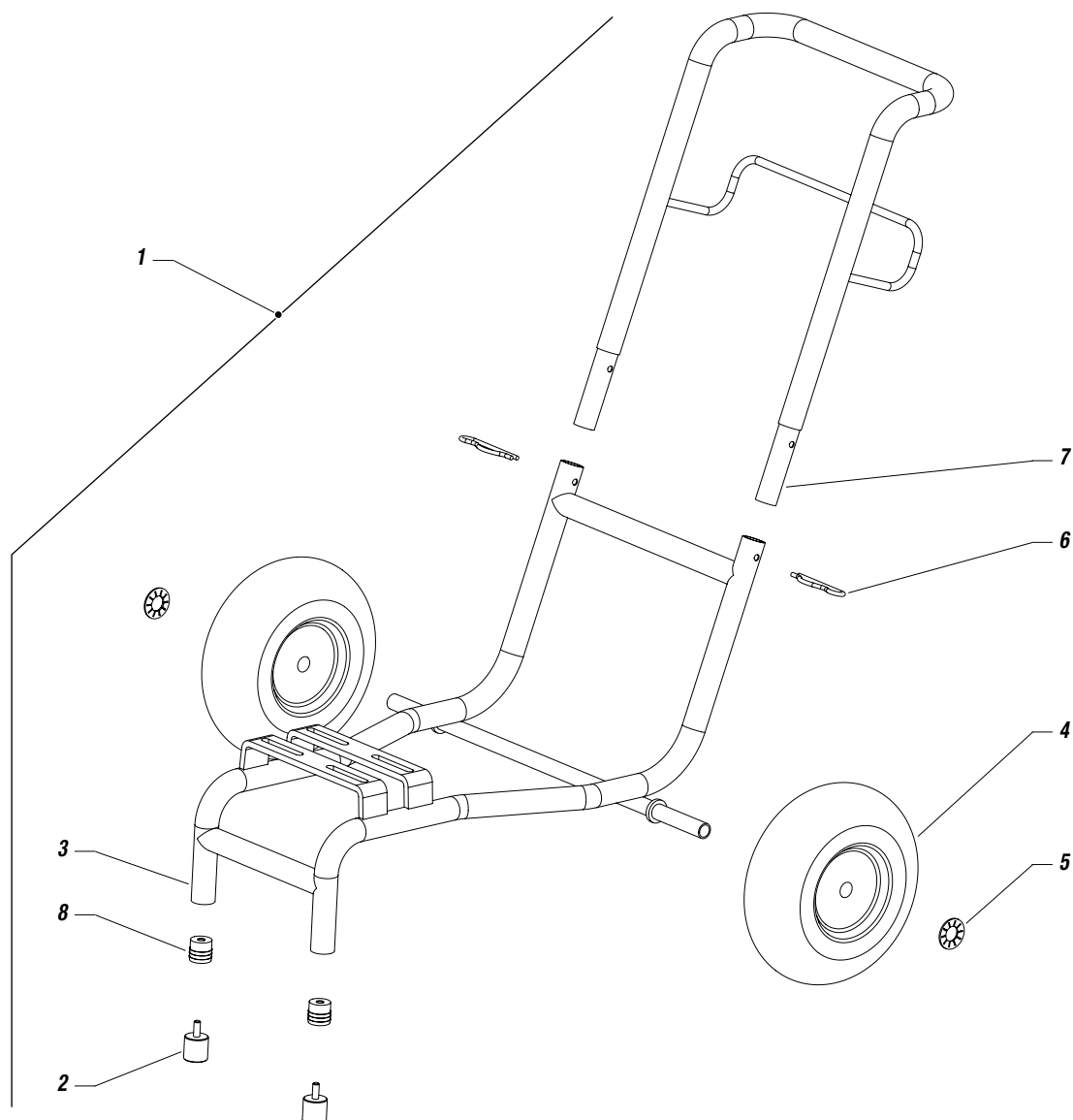
T MOTORE

MOTORE ELETTRICO



Pos.	Codice	Descrizione
1	81001	Motore elettrico 230V 50HZ
1	81002	Motore elettrico 400V 50Hz trifase
1	81003	Motore elettrico 115V 60Hz
2	86003	Scatola elettrica
3	86001	Condensatori
4	81012	Prigioniero
5	81033	Rondella
6	95158	Dado

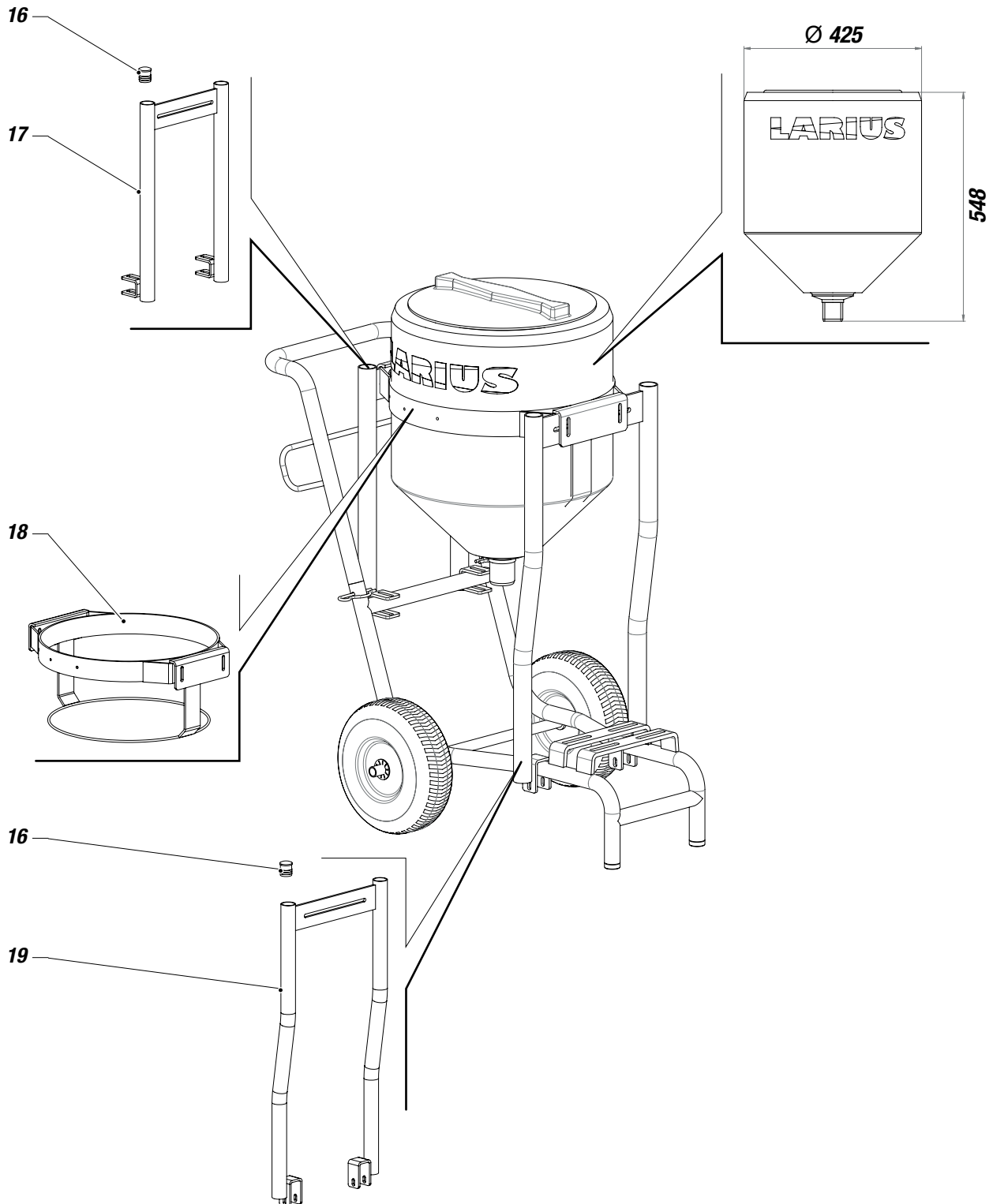
U CARRELLO

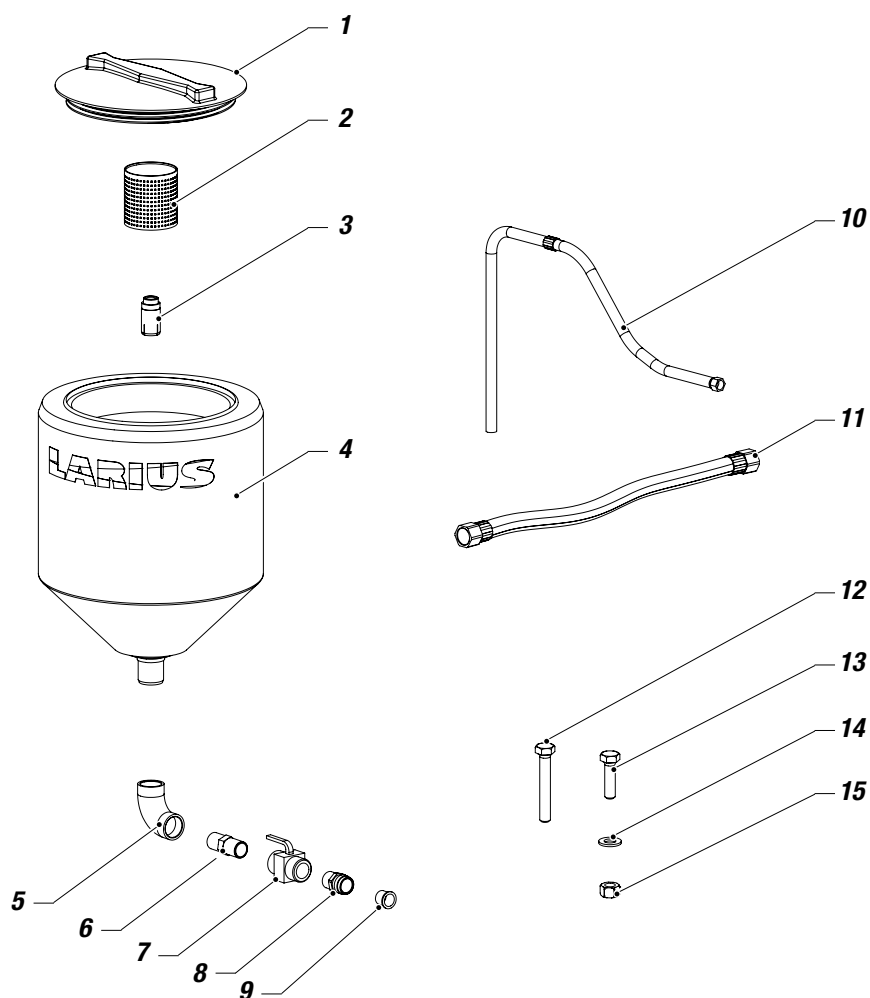


Pos.	Codice	Descrizione
1	12355	Assieme carrello
2	12454	Piedino antivibrante
3	12710	Base carrello
4	37218	Ruota pneumatica
5	91047	Rondella elastica
6	84007	Copiglia
7	12711	Manico carrello
8	12473	Tappo filettato



V SERBATOIO 50L GIOTTO RIF. 18240





Pos.	Codice	Descrizione	Pos.	Codice	Descrizione
1	18249/1	Coperchio	11	18223	Tubo di aspirazione
2	85012	Filtro tamburo 40 mesh	12	37406	Vite
3	18231	Prolunga filtro	13	901568	Vite
4	18249	Serbatoio da 50 L	14	32024	Rondella
5	20833	Gomito	15	52017	Dado
6	20817	Raccordo	16	37142	Tappo
7	20825	Rubinetto	17	18247	Sostegno corto
8	96098	Raccordo	18	18246	Cesto
9	96099	Tenuta	19	18248	Sostegno lungo
10	18224	Tubo di ricircolo			



W ACCESSORI



Art. 11090: AT 300 1/4"
Art. 11000: AT 300 M16x1,5



PISTOLA MANUALE LX-T
Art. 14310: UGELLO 4 mm
Art. 14311: UGELLO 6 mm
Art. 14312: UGELLO 8 mm



FILTRI CALCIO PISTOLA
Art. 11039: Verde (30M) - Art. 11038: Bianco (60M)
Art. 11037: Giallo (100M) - Art. 11019: Rosso (200M)



Art. 147: MANOMETRO ALTA PRESSIONE M16x1,5
Art. 150: MANOMETRO ALTA PRESSIONE GJ 1/4"



Art. 85014: FILTRO 40 MESH - Art. 85012: FILTRO 20 MESH
Art. 37215: FILTRO 40 MESH inox - Art. 37216: FILTRO 20 MESH inox



Art. 270: FILTRO 100 MESH
Art. 271: FILTRO 60 MESH



Art. 217550: MX 750 - Art. 217560: MX 1000 E - Art. 217570: MX 1100 E



Art. 18241: SERBATOIO 50 lt



TUBO ALTA PRESSIONE 3/8" - M16x1,5 pressione max. 425 bar
 Art. 18063: 7,5 mt
 Art. 18064: 10 mt
 Art. 18065: 15 mt

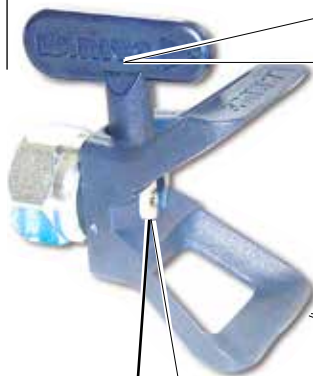


TUBO ANTISTATICO 3/16" - M16x1,5 pressione max. 210 bar
 Art. 6164: 5 mt
 Art. 55050: 7,5 mt
 Art. 35018: 10 mt



TUBO ANTIPULSAZIONI 1/4" - M16x1,5 pressione max. 250 bar
 Art. 35013: 5 mt
 Art. 35014: 7,5 mt
 Art. 35017: 10 mt
 Art. 18026: 15 mt

SUPER FAST-CLEAN



UGELLO SUPER FAST-CLEAN

Codice ugelli

SFC07-20	SFC19-60	SFC29-80
SFC07-40	SFC21-20	SFC31-40
SFC09-20	SFC21-40	SFC31-60
SFC09-40	SFC21-60	SFC31-80
SFC11-20	SFC23-20	SFC33-40
SFC11-40	SFC23-40	SFC33-60
SFC13-20	SFC23-60	SFC33-80
SFC13-40	SFC25-20	SFC39-40
SFC13-60	SFC25-40	SFC39-60
SFC15-20	SFC25-60	SFC39-80
SFC15-40	SFC27-20	SFC43-40
SFC15-60	SFC27-40	SFC43-60
SFC17-20	SFC27-60	SFC43-80
SFC17-40	SFC27-80	SFC51-40
SFC17-60	SFC29-20	SFC51-60
SFC19-20	SFC29-40	SFC51-80
SFC19-40	SFC29-60	

Art. 18280: GUARNIZIONE



Art. 18270: SUPER FAST-CLEAN base UE 11/16x16

**PROLUNGA**

Art. 153: cm 30 - Art. 153: cm 40

Art. 155: cm 60 - Art. 158: cm 80 - Art. 156: cm 100

**PLA 1/4"****+ BASE SUPER
FAST-CLEAN**

Art. K11420-K11425-K11430: cm 130-180-240

**PLA M16x1,5
+ BASE SUPER
FAST-CLEAN**

Art. K11421-K11426-K11431: cm 130-180-240

**Art. 16780: PAINT ROLLER TELESCOPICO**

completo di :

n. 1 Rullo con fibra extra lunga

n. 1 Rullo con fibra lunga

n. 1 Rullo con fibra media

tubo flessibile mt. 2 3/16 " M16x1,5

VERSIONI GIOTTO**VERSIONE SENZA ACCESSORI**

Rif. 12450: 220V / 50 Hz

Rif. 12451: 380V / 50 Hz

Rif. 12452: 110V / 60 Hz

Rif. 12453: Benzina / Petrol

Rif. 12484: Diesel

VERSIONE CON ACCESSORI

Rif. 12480: 220V / 50 Hz

Rif. 12481: 380V / 50 Hz

Rif. 12482: 110V / 60 Hz

Rif. 12483: Benzina / Petrol

Rif. 12485: Diesel

POMPE AIRLESS A MEMBRANA



MIRO' Rif. 21500



VIKING Rif. 18741



DALI' Rif. 18900

Pagina lasciata intenzionalmente vuota

**DICHIARAZIONE DI CONFORMITA'****Il fabbricante**

LARIUS srl
Via Antonio Stoppani 21 - 23801 Calolziocorte (LC) ITALY
Tel: +39 0341 621152
Fax: +39 0341 621243
E-mail: larius@larius.com

Dichiara sotto la propria responsabilità che il prodotto:

GIOTTO
Pompa elettrica a membrana

è conforme alle direttive:

- Direttiva CE 2006/42 Direttiva Macchine
- Direttiva UE 2014/30 Compatibilità Elettromagnetica (EMC)
- Direttiva UE 2014/35 Bassa Tensione (LVD)

nonchè alle seguenti
norme armonizzate:

- UNI EN ISO 12100-1/-2
Sicurezza del macchinario, concetti fondamentali, principi generali di progettazione. Terminologia di base. metodologia. Principi tecnici.

La presente dichiarazione riguarda esclusivamente il prodotto nello stato in cui è stato immesso sul mercato, escludendo i componenti aggiunti e le modifiche effettuate dall'utente finale.

Firma

Pierangelo Castagna
Managing Director

Calolziocorte, 01 Settembre 2020
Luogo / Data



LARIUS srl

Via Antonio Stoppani 21 - 23801 Calolziocorte (LC) ITALY
TEL. +39 0341 621152 - Fax +39 0341 621243 - larius@larius.com

www.larius.com

