

Excalibur Liner

Traccialinee stradale
con pompa a pistone



La casa produttrice si riserva la possibilità di variare caratteristiche e dati del presente manuale in qualunque momento e senza preavviso.



EXCALIBUR LINER

Tracciatura stradale con pompa a pistone

INDICE

A	AVVERTENZE	p. 2
B	PRINCIPIO DI FUNZIONAMENTO.....	p. 3
C	DATI TECNICI	p. 4
D	DESCRIZIONE DELL'APPARECCHIATURA.....	p. 6
E	TRASPORTO E DISIMBALLAGGIO	p. 8
F	CONDIZIONI DI GARANZIA	p. 8
G	NORME DI SICUREZZA	p. 8
H	COLLEGAMENTO TUBAZIONI	p. 9
I	ACCENSIONE MOTORE A SCOPPIO.....	p.10
J	LAVAGGIO DELL'APPARECCHIATURA NUOVA.....	p.12
K	PREPARAZIONE DEL PRODOTTO	P.14
L	REGOLAZIONI.....	P.15
M	FUNZIONAMENTO.....	P.15
N	PULIZIA DI FINE LAVORO.....	P.16
O	MANUTENZIONE GENERALE.....	P.18
P	MANUTENZIONE ORDINARIA.....	P.18
Q	PROCEDURE DI CORRETTA DECOMPRESSIONE.....	P.19
R	SOSTITUZIONE DELLE GUARNIZIONI DEL GRUPPO POMPANTE.....	P.20
S	INCONVENIENTI E RIMEDI	P.29
<u>PARTICOLARI DI RICAMBIO</u>		
T	POMPANTE COMPLETO RIF. 56562 PER TUTTE LE VERSIONI	P.32
U	BLOCCO STERZO COMPLETO RIF. 4876.....	P.35
V	GRUPPO TELAIO COMPLETO RIF. COD. 4874.....	P.36
W	EXCALIBUR LINER COMPLETO RIF. 4877	P.38
X	SERBATOIO 50L COMPLETO RIF. 4895	P.40
Y	SERBATOIO 20L COMPLETO RIF. 4890	P.41
Z	SCATOLA COMPLETA RIF. 4896.....	P.42
AA	SCATOLA TRASFORMATORE COMPLETA RIF. 4845.....	P.43
AB	COMPENSATORE DI FLUSSO.....	P.44
AC	GRUPPO DI RICIRCOLO COMPLETO RIF. 4893.....	P.45
AD	ACCESSORI	P.46
	DICHIARAZIONE DI CONFORMITA'	p.51

**QUESTA APPARECCHIATURA É AD USO ESCLUSIVAMENTE PROFESSIONALE.
NON É PREVISTA PER UN UTILIZZO DIVERSO DA QUELLO DESCRITTO IN QUESTO MANUALE.**

Grazie per aver scelto un prodotto **LARIUS S.R.L.**
Unitamente all'articolo acquistato riceverete una gamma di servizi di assistenza per consentirVi di raggiungere i risultati desiderati, velocemente ed in modo professionale.



A AVVERTENZE

Nella tabella rappresentata di seguito viene descritto il significato dei simboli che sono presenti in questo manuale, che riguardano l'utilizzo, la messa a terra, le operazioni di utilizzo, manutenzione e riparazione di quest'apparecchiatura.

	<ul style="list-style-type: none"> • Leggere attentamente questo manuale prima di usare l'apparecchiatura. • Un uso improprio può causare danni a cose e persone. • Non utilizzare la macchina se si è sotto l'influenza di droghe o alcol. • Non modificare per nessun motivo l'apparecchiatura. • Utilizzare prodotti e solventi compatibili con le varie parti dell'apparecchiatura, leggendo attentamente le avvertenze del produttore. • Fare riferimento ai Dati Tecnici dell'apparecchiatura presenti nel Manuale. • Controllare l'apparecchiatura giornalmente, se vi sono parti usurate provvedere alla sostituzione utilizzando ESCLUSIVAMENTE ricambi originali. • Tenere bambini ed animali lontano dall'area di lavoro. • Seguire tutte le norme di sicurezza.
	<ul style="list-style-type: none"> • Segnala il rischio di un infortunio o danno grave all'apparecchiatura se non viene seguito l'avvertimento.
	<p>FUOCO E PERICOLO DI ESPLOSIONI</p> <ul style="list-style-type: none"> • Fumi infiammabili, come fumi di solvente e di vernice possono incendiarsi o possono esplodere. • Per prevenire pericoli di incendio o di esplosione: <ul style="list-style-type: none"> - Usare l'apparecchiatura SOLAMENTE in area ben ventilata. Mantenere l'area di lavoro libera da materiali di scarto. - Eliminare tutte le fonti di innesco; come fiamme pilota, sigarette, torce elettriche portatili, vestiti sintetici (potenziale arco statico), ecc. - Collegare a terra l'apparecchiatura e tutti gli oggetti conduttivi nell'area di lavoro. - Usare solo tubi airless conduttivi e collegati a terra. - Non usare tricloroetano, cloruro di metilene, altri solventi di idrocarburo di alogenato o fluidi contenenti tali solventi in apparecchiature di alluminio sotto pressione. Tale uso può causare una reazione chimica pericolosa con possibilità di esplosione. - Non effettuare collegamenti, non spegnere o accendere gli interruttori delle luci se si è in presenza di fumi infiammabili. • Se vengono rilevate scosse o scariche elettriche è necessario interrompere immediatamente l'operazione che si sta effettuando con l'apparecchiatura. • Tenere un estintore nelle immediate vicinanze dell'area di lavoro.
	<ul style="list-style-type: none"> • Segnala il rischio di lesioni e schiacciamenti alle dita per la presenza di parti mobili nell'apparecchiatura. • Tenersi lontano dalle parti in movimento. • Non utilizzare l'apparecchiatura senza le apposite protezioni. • Prima di eseguire qualsiasi operazione di controllo o manutenzione dell'apparecchiatura, seguire la procedura di decompressione evitando il rischio di avvio improvviso dell'apparecchiatura.
	<ul style="list-style-type: none"> • Segnalano il rischio di reazioni chimiche e rischio di esplosione se non viene eseguito l'avvertimento. • (SE PREVISTA) Esiste il pericolo di ferite o gravi lesioni causate dal contatto con il getto della pistola, in tal caso ricorrere IMMEDIATAMENTE alle cure mediche specificando il tipo di prodotto iniettato. • (SE PREVISTA) Non spruzzare senza aver installato la protezione all'ugello e al grilletto della pistola. • (SE PREVISTA) Non mettere le dita sull'ugello della pistola. • Al termine del ciclo di lavoro e prima di eseguire qualsiasi intervento di manutenzione, seguire la procedura di decompressione.
	<ul style="list-style-type: none"> • Segnala importanti indicazioni e consigli per lo smaltimento o il riciclaggio di un prodotto nel rispetto dell'ambiente.
	<ul style="list-style-type: none"> • Segnala la presenza di un morsetto con cavo per la messa a terra. • Utilizzare SOLAMENTE cavi di prolunga a tre fili ed uscite elettriche con messa a terra. • Prima di iniziare a lavorare, assicurarsi che l'impianto elettrico sia provvisto di messa a terra e conforme alle norme di sicurezza. • Il fluido ad alta pressione che esce dalla pistola o da possibili perdite può causare iniezioni nel corpo. • Per prevenire pericoli di incendio o di iniezione: <ul style="list-style-type: none"> - (SE PREVISTA) Usare il blocco di sicurezza del grilletto della pistola quando non si spruzza. - (SE PREVISTA) Non mettere le mani o le dita sull'ugello della pistola. Non tentare di arrestare perdite con le mani, il corpo o altro. - (SE PREVISTA) Non puntare la pistola verso se stessi o verso chiunque altro. - (SE PREVISTA) Non spruzzare senza l'apposita protezione dell'ugello. - Eseguire lo scarico della pressione del sistema alla fine della spruzzatura e prima di qualsiasi operazione di manutenzione. - Non usare componenti la cui pressione di utilizzo è inferiore alla pressione massima del sistema. - Non lasciare che i bambini utilizzino l'apparecchiatura. - (SE PREVISTA) Porre molta attenzione al possibile contraccolpo quando azionate il grilletto della pistola. • Se il fluido ad alta pressione penetra nella pelle, apparentemente la ferita può assomigliare ad un "semplice taglio", ma in realtà può essere un danno molto serio. Dare subito un trattamento medico adeguato alla parte ferita.
	<ul style="list-style-type: none"> • Segnalano l'obbligo di indossare guanti, occhiali e maschere di protezione. • Indossare indumenti conformi alle norme di sicurezza vigenti nel paese dell'utilizzatore. • Non indossare bracciali, orecchini, anelli, catenine o altri oggetti che possono intralciare il lavoro dell'operatore. • Non indossare indumenti con maniche larghe, sciarpe, cravatte o qualsiasi capo che possa impigliarsi nelle parti in movimento dell'apparecchiatura durante il ciclo di lavoro e operazioni di controllo e manutenzione.

B PRINCIPIO DI FUNZIONAMENTO

L'apparecchiatura **LARIUS EXCALIBUR** è definita "pompa a pistone". Una pompa a pistone è un apparecchio utilizzato per la verniciatura ad alta pressione senza ausilio di aria (da qui il termine "airless").

Il motore a scoppio, montato a bordo del carrello, aziona la pompa alternativa a pistone.

Un albero eccentrico e una biella permettono di ottenere il moto alternativo necessario al funzionamento del pistone del "gruppo pompante".

Il movimento del pistone crea una depressione. Il prodotto viene aspirato, spinto verso l'uscita della pompa e mandato attraverso il tubo flessibile alta pressione alla pistola.

Un dispositivo elettronico, permette di regolare e controllare la pressione del materiale in uscita dalla pompa.

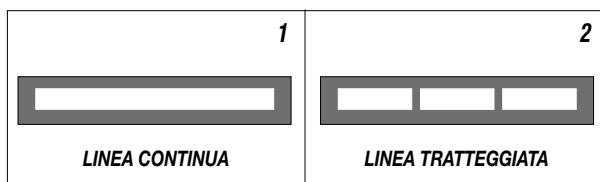
Una valvola di sicurezza contro le sovrappressioni garantisce l'assoluta affidabilità dell'apparecchiatura.

La zona di comando offre la possibilità di:

- Azionare la pistola di erogazione;
- Inserire / disinserire la ruota di sterzo anteriore;
- Regolare la pressione di lavoro;

Questo tipo di apparecchiatura è in grado di tracciare una linea per volta in un unico colore.

La linea può essere continua o tratteggiata, in funzione alle esigenze di lavoro.



EXCALIBUR LINER PLUS è ideale per lavori medi di tracciatura e manutenzione.



Utilizzare vernice filtrata all'acqua o al solvente non rifrangente specifica per applicazioni airless.

EXCALIBUR LINER PLUS consente la tracciatura e la manutenzione di tutti i tipi di strisce relative a strade statali, autostrade, attraversamenti pedonali, parcheggi, piazzali e di tutto quanto è richiesto dal codice della strada in materia di segnaletica orizzontale. La tracciatura a funzionamento airless ha numerosi e dimostrati benefici rispetto ai traccialinee con i serbatoi sotto pressione che sono obsoleti rispetto alla tecnologia airless.

La tracciatura airless garantisce:

- Minor Impatto Ambientale;
- Tempo di asciugatura ridotto.

La vernice secca rapidamente e con una sola passata la linea è definita in maniera uniforme. Il funzionamento airless richiede l'utilizzo di vernice filtrata specifica per applicazioni airless, ciò significa di per sé vernice omogenea, di consistenza liscia ed uniforme che non farà alcuna crosta, né diventerà gelatinosa o spessa. Con questo traccialinee airless la vernice aderisce tenacemente a tutti i tipi di pavimentazione, con un'ottima visibilità e resistenza all'usura provocata sia dal traffico sia dagli agenti atmosferici.



Fig. 1B

Nei modelli **LARIUS** la latta di vernice si carica direttamente sul carrello, o si travasa nel serbatoio da lt. 50 in materiale antiaderente. In entrambi i casi si agevolano le operazioni di pulizia e manutenzione, agevolando anche il cambio colore.

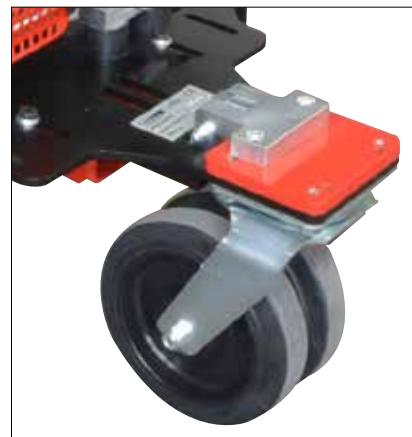


Fig. 2B

Il traccialinee è dotato di una ruota pivotante all'anteriore che aumenta l'agilità anche dei modelli con dimensioni più importanti. Alta resa, alta efficienza, alta versatilità.

Il traccialinee utilizza vernici non premiscelate, ciò consente una resa superiore di circa il 30% rispetto alla tracciatura standard, ogni modello è anche uno spruzzatore airless utilizzabile anche in edilizia con prodotti lavabili, smalti, traspiranti e resine per pavimentazione.

È disponibile una vasta gamma di accessori per soddisfare le richieste di equipaggiamento del traccialinee.



C DATI TECNICI

EXCALIBUR LINER	
Potenza motore a scoppio	4 kW ÷ 5 kW (in base alla disponibilità)
Portata max	2 l/min
Pressione max	210 bar
Pistola airless	AT 250
Misure ugelli in dotazione	11x40 - 13x40 - 15x40
Serbatoio	50l - 20l
Colori	1
Tratteggio manuale	di serie
Applicazioni	Medi lavori di tracciatura manutenzione stradale
Multiuso spruzzatore	di serie
Peso	105 kg
Lunghezza	(A) 160 cm
Altezza	(B) 110 cm
Larghezza	(C) 90 cm
Vibrazioni	$L_{Eq(BH)} = 1.8 \text{ m/s}^2$

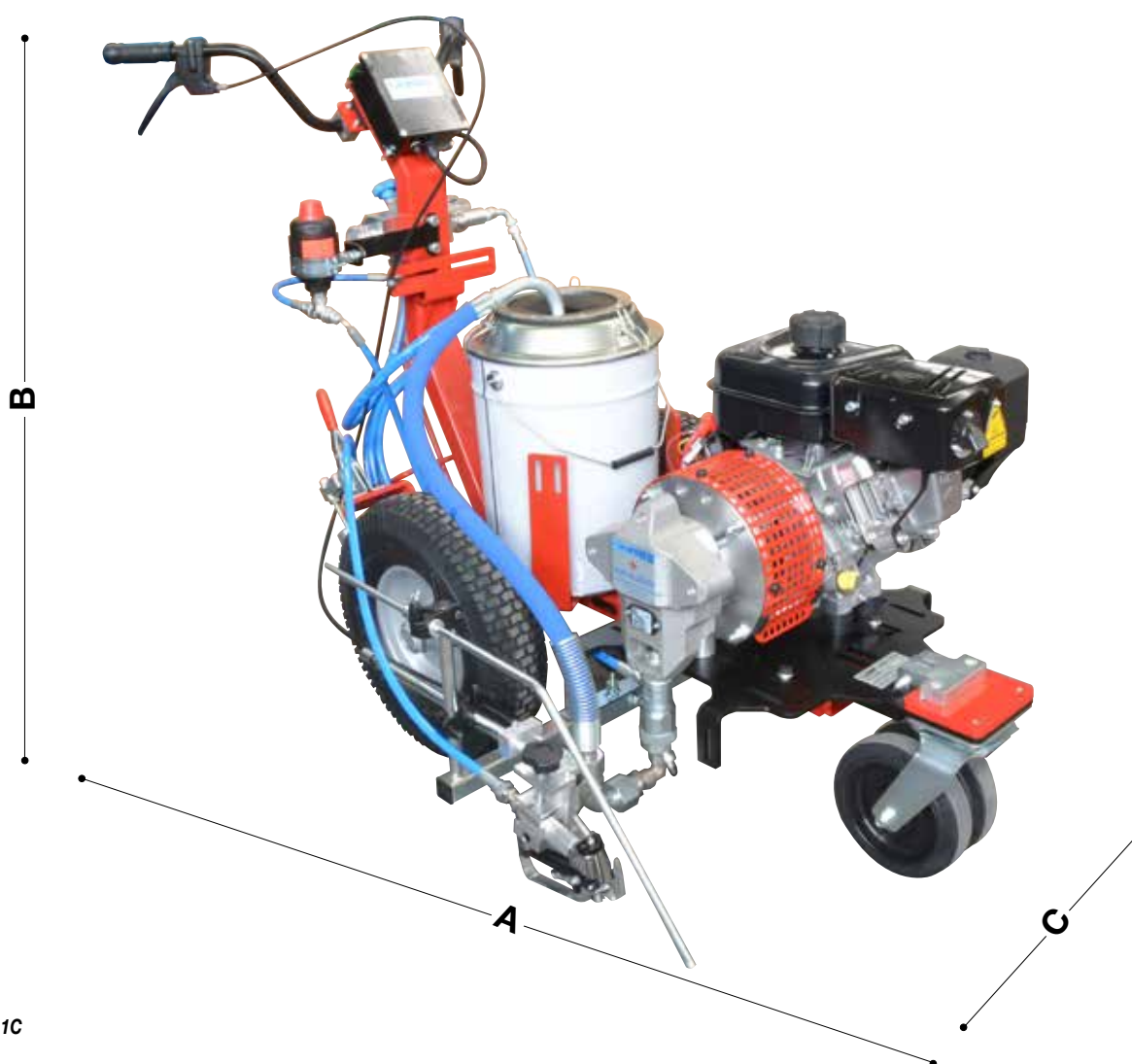


Fig. 1C



Dotazione standard	Accessori
N°1 Filtro con manometro	Rif. 4502 Perlinatore pistola manuale
N°1 Tubo alta pressione 1/4" mt.10 Rif. 35017	
N°1 Tubo di ricircolo	
N°1 Serbatoio a caduta lt.50 + valvola di chiusura e filtro estraibile	
N°1 Pistola manuale airless AT250	Rif. 4038 Kit puntatore laser
N° 1 Base Super fast clean	
N° 1 Ugello Super fast clean 11-40	
N° 1 Ugello Super fast clean 13-40	Rif.4506 Faro di lavoro
N° 1 Ugello Super fast clean 15-40	
N°1 Valigetta con attrezzi	

SETTORI DI APPLICAZIONE

- Parcheggi esterni o interrati (scuole, hotel, aeroporti, supermercati, aziende, stazioni ferroviarie e metropolitane, porti);
- Aree pubbliche esterne;
- Aree edifici fieristici ed industriali;
- Aree di servizi autostradali e stazioni di servizio;
- Strisce spartitraffico pedonali, incroci stradali, piste ciclabili, corsie preferenziali;
- Marcatura aree logistiche interne ed esterne;
- Campi da gioco.

TABELLA POSIZIONE UGELLI

Altezza ugello da terra	Larghezza Linea angolo 20°	Larghezza Linea angolo 40°	Larghezza Linea angolo 60°
10 cm	~ 3 cm	~ 5 cm	~ 10 cm
15 cm		~ 7 cm	~ 13 cm
20 cm	~ 6 cm	~ 8 cm	~ 16 cm
25 cm		~ 10 cm	~ 20 cm
30 cm	~ 10 cm	~ 12 cm	~ 23 cm
35 cm			~ 26 cm

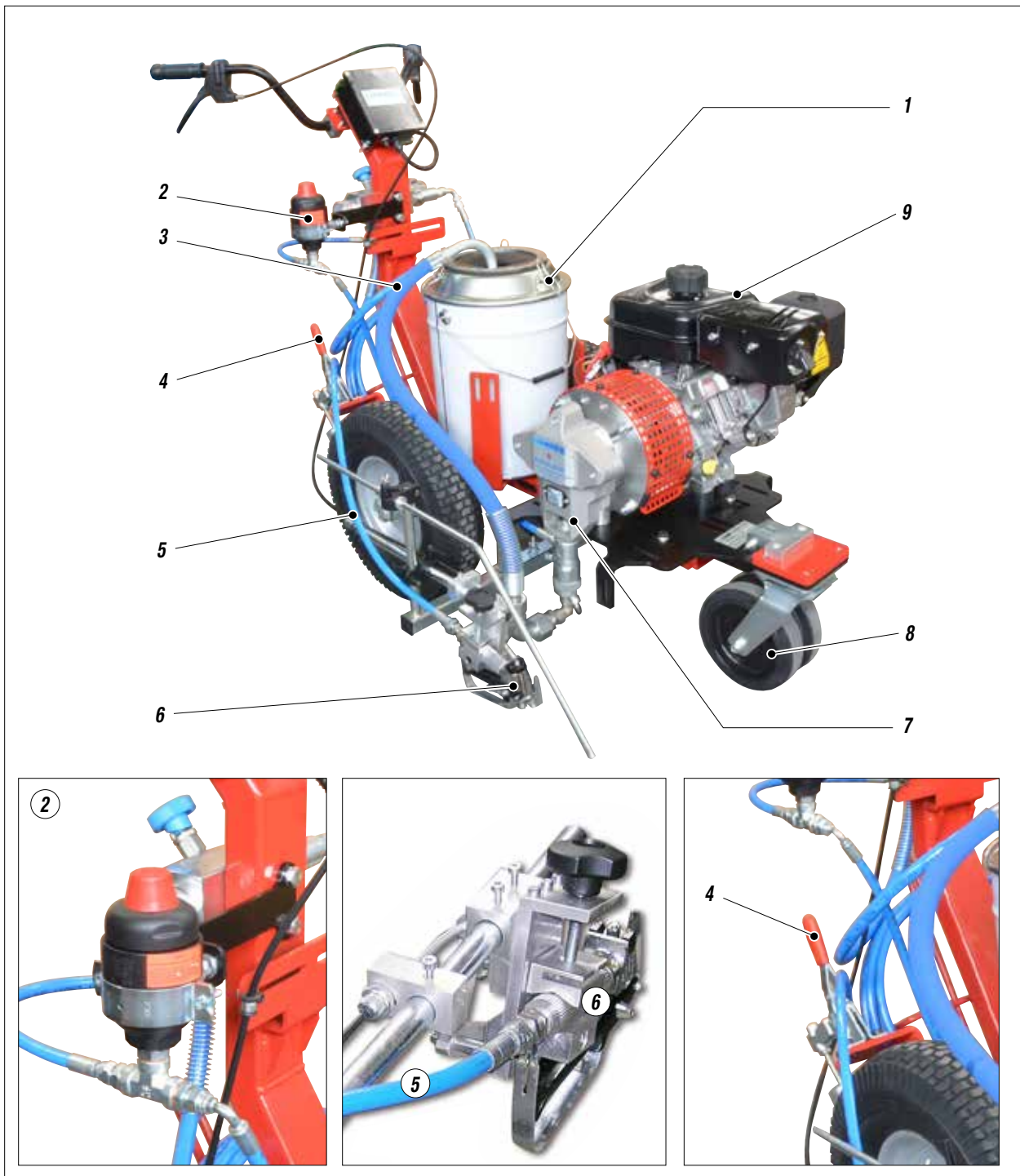
**D DESCRIZIONE DELL'APPARECCHIATURA**

Fig. 1D

Pos.	Descrizione
1	Serbatoio lt. 20
2	Compensatore di flusso
3	Tubo di aspirazione prodotto
4	Freno
5	Tubo alimentazione prodotto

Pos.	Descrizione
6	Pistola AT250
7	Gruppo pompante
8	Ruota pivotante
9	Serbatoio benzina



Fig. 2D

Pos.	Descrizione
9	Potenziometro per la regolazione della pressione di lavoro
10	Leva di blocco/sblocco ruota direzione
11	Valvola di ricircolo-sicurezza
12	Manometro

Pos.	Descrizione
13	Tubo di ricircolo prodotto
14	Tappo
15	Leva comando pistola
16	Interruttore ON/OFF



E TRASPORTO E DISIMBALLAGGIO

- Rispettare scrupolosamente l'orientamento dell'imballaggio indicato esternamente da scritte o simboli.
- Prima di installare l'apparecchiatura, si predisponga un ambiente idoneo con lo spazio necessario, la corretta illuminazione, la pavimentazione pulita e liscia.
- Tutte le operazioni di scarico e movimentazione dell'apparecchiatura sono di pertinenza dell'utilizzatore che dovrà fare molta attenzione per evitare di provocare danni alle persone o all'apparecchiatura.
Per l'operazione di scarico si utilizzi del personale specializzato ed abilitato (*carrellisti, gruisti ecc.*) ed un mezzo di sollevamento idoneo che abbia portata adeguata al peso dell'imballo e si rispettino tutte le norme di sicurezza. Il personale dovrà essere dotato delle necessarie protezioni individuali.
- Il costruttore declina ogni responsabilità relativa allo scarico ed al trasporto dell'apparecchiatura sul luogo di lavoro.
- Verificare l'integrità dell'imballo all'atto del ricevimento. Togliere l'apparecchiatura dall'imballo e controllare che non abbia subito danni durante il trasporto. Qualora si riscontrassero componenti danneggiati, contattare tempestivamente la LARIUS e l'Agente di trasporto. Il termine massimo per le comunicazioni di danneggiamento è di 8 giorni dalla data di ricevimento dell'apparecchiatura.
La comunicazione dovrà avvenire tramite raccomandata con ricevuta di ritorno indirizzata alla LARIUS ed al trasportatore.



Lo smaltimento dei materiali di imballaggio, a carico dell'utilizzatore, dovrà essere eseguito in conformità alle normative vigenti nel paese di utilizzo dell'apparecchiatura. È comunque buon comportamento riciclare il più possibile in modo ecologico i materiali dell'imballaggio.

F CONDIZIONI DI GARANZIA



Le condizioni di garanzia non vengono applicate in caso di:

- procedure di lavaggio e pulizia dei componenti non eseguite correttamente e che causano malfunzionamento, usura o danneggiamento dell'apparecchiatura o parti di essa;
- uso improprio dell'apparecchiatura;
- uso contrario alla normativa nazionale prevista;
- installazione non corretta o difettosa;
- modifiche, interventi e manutenzioni non autorizzate dal costruttore;
- utilizzo di ricambi non originali e non relativi al modello specifico;
- inosservanza totale o parziale delle istruzioni.

G NORME DI SICUREZZA

- IL DATORE DI LAVORO DOVRÁ PROVVEDERE AD ISTRUIRE IL PERSONALE SUI RISCHI DI INFORTUNI, SUI DISPOSITIVI DI SICUREZZA DELL'OPERATORE E SULLE REGOLE ANTINFORTUNISTICHE GENERALI PREVISTE DALLE DIRETTIVE INTERNAZIONALI E DELLA LEGISLAZIONE DEL PAESE IN CUI É INSTALLATA L'APPARECCHIATURA OLTRE CHE LE NORME IN MATERIA DI INQUINAMENTO AMBIENTALE.
- IL COMPORTAMENTO DEL PERSONALE DOVRÁ RISPETTARE SCRUPolosAMENTE LE NORME ANTINFORTUNISTICHE DEL PAESE IN CUI É INSTALLATA L'APPARECCHIATURA OLTRE CHE LE NORME IN MATERIA DI INQUINAMENTO AMBIENTALE.



Leggere attentamente ed integralmente le seguenti istruzioni prima di utilizzare il prodotto. Custodire con cura le istruzioni.

La manomissione o la sostituzione non autorizzata di una o più parti che compongono l'apparecchiatura, l'uso di accessori, di utensili, di materiali di consumo diversi da quelli raccomandati dal costruttore, possono rappresentare pericolo di infortunio e sollevano il costruttore da responsabilità civili e penali.

- TENERE IN ORDINE L'AREA DI LAVORO. DISORDINE SUL POSTO DI LAVORO COMPORTA PERICOLO DI INCIDENTI.
- MANTENERE SEMPRE UN BUON EQUILIBRIO EVITANDO POSIZIONI MALSICURE.
- PRIMA DELL'UTILIZZO CONTROLLARE SCRUPolosAMENTE CHE NON VI SIANO PARTI DANNEGGIATE E CHE L'APPARECCHIATURA SIA IN GRADO DI EFFETTUARE IL SUO LAVORO IN MODO CORRETTO.
- OSSERVARE SEMPRE LE ISTRUZIONI PER LA SICUREZZA E LE NORMATIVE VIGENTI.
- NON PERMETTERE CHE PERSONE ESTRANEE POSSANO ACCEDERE ALL'AREA DI LAVORO.
- NON SUPERARE MAI LE PRESSIONI MASSIME DI ESERCIZIO INDICATE.
- NON DIRIGERE MAI LA PISTOLA VERSO SE STESSI O ALTRE PERSONE. IL CONTATTO CON IL GETTO PUÒ CAUSARE SERIE FERITE.
- IN CASO DI FERITE PROCURATE DAL GETTO DELLA PISTOLA RICORRERE SUBITO ALLE CURE DI UN MEDICO SPECIFICANDO IL TIPO DI PRODOTTO INIETTATO. NON SOTTOVALUTARE MAI UNA LESIONE PROCURATA DALL'INIEZIONE DI UN FLUIDO.
- FERMARE SEMPRE IL MOTORE E SCARICARE LA PRESSIONE NEL CIRCUITO PRIMA DI EFFETTUARE QUALSIASI TIPO DI CONTROLLO O DI SOSTITUZIONE DEI PARTICOLARI DELL'APPARECCHIATURA.
- NON MODIFICARE MAI NESSUN PARTICOLARE DELL'APPARECCHIATURA. VERIFICA REGOLARMENTE I COMPONENTI DEL SISTEMA. SOSTITUIRE I PARTICOLARI DANNEGGIATI O USURATI.

- STRINGERE E CONTROLLARE TUTTI I RACCORDI DI COLLEGAMENTO TRA LA POMPA, IL TUBO FLESSIBILE E LA PISTOLA PRIMA DI UTILIZZARE L'APPARECCHIATURA.
- UTILIZZARE SEMPRE IL TUBO FLESSIBILE PREVISTO NEL CORREDO STANDARD DI LAVORO. L'IMPIEGO DI ACCESSORI O ATTREZZATURA DIVERSI DA QUELLI RACCOMANDATI NEL PRESENTE MANUALE PUÒ ESSERE CAUSA DI INFORTUNI.
- IL FLUIDO CONTENUTO NEL TUBO FLESSIBILE PUÒ ESSERE MOLTO PERICOLOSO. MANEGGIARE CON CURA IL TUBO FLESSIBILE. NON TIRARE IL TUBO FLESSIBILE PER SPOSTARE L'APPARECCHIATURA. NON UTILIZZARE MAI UN TUBO FLESSIBILE DANNEGGIATO O RIPARATO.
- EVITARE ASSOLUTAMENTE DI SPRUZZARE PRODOTTI INFIAMMABILI O SOLVENTI IN AMBIENTI CHIUSI.
- EVITARE ASSOLUTAMENTE DI UTILIZZARE L'APPARECCHIATURA IN AMBIENTI SATURI DI GAS POTENZIALMENTE ESPLOSIVI.



L'elevata velocità di scorrimento del prodotto nel tubo flessibile può creare elettricità statica che si manifesta con piccole scariche e scintille. Si raccomanda di collegare a terra l'apparecchiatura. La pompa e' collegata a terra dal filo di massa del cavo dell'alimentazione elettrica. La pistola e' collegata a terra mediante il tubo alta pressione flessibile. Tutti gli oggetti conduttori che si trovano in prossimità della zona di lavoro devono essere collegati a terra.



Verificare sempre la compatibilità del prodotto con i materiali che compongono l'apparecchiatura (pompa, pistola, tubo flessibile e accessori) con i quali può venire a contatto.



Non utilizzare vernici o solventi che contengono idrocarburi alogenati (come il cloruro di metilene). Questi prodotti a contatto con parti in alluminio dell'apparecchiatura possono causare pericolose reazioni chimiche con rischio di esplosione.



Se il prodotto da utilizzare è tossico evitare l'inalazione e il contatto utilizzando guanti protettivi, occhiali di protezione e appropriate maschere.



Prendere appropriate misure di protezione dell'udito se si lavora nelle immediate vicinanze dell'apparecchiatura.

H COLLEGAMENTO TUBAZIONI

Collegamento tubo flessibile di ricircolo

- Collegare il tubo flessibile di ricircolo (H1) all'attacco (H2) avendo cura di serrare fortemente i raccordi (si consiglia di utilizzare due chiavi).



Fig. 1H

Collegamento tubo flessibile di mandata prodotto

- Collegare il tubo flessibile di mandata prodotto dal gruppo pompante (H3) all'attacco (H4) avendo cura di serrare fortemente i raccordi (si consiglia di utilizzare due chiavi).

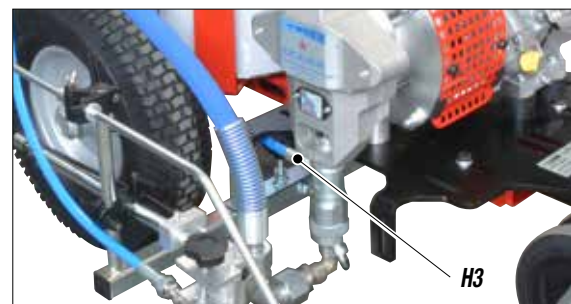


Fig. 2H

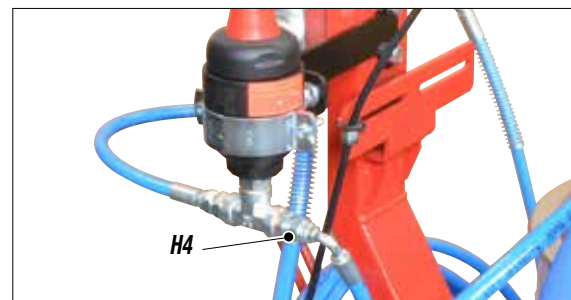


Fig. 3H

**Collegamento tubo flessibile al compensatore di flusso**

- Collegare il tubo flessibile (H5) tra il compensatore di flusso (H6) al gruppo di ricircolo (H7) (si consiglia di utilizzare due chiavi).

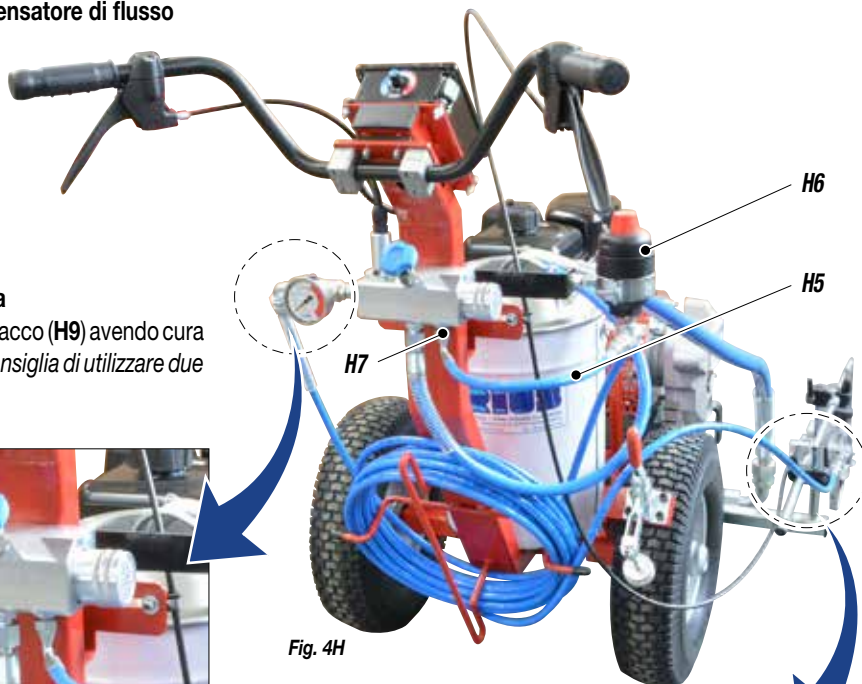


Fig. 4H

Collegamento tubo flessibile e pistola

- Collegare il tubo flessibile (H8) all'attacco (H9) avendo cura di serrare fortemente i raccordi (si consiglia di utilizzare due chiavi).

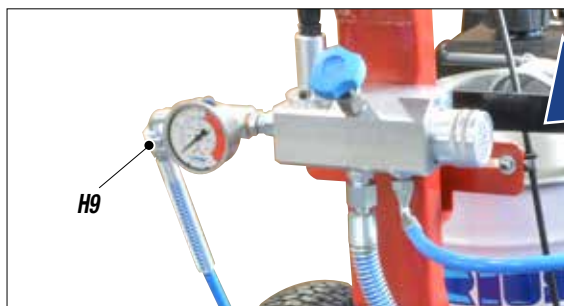


Fig. 6H

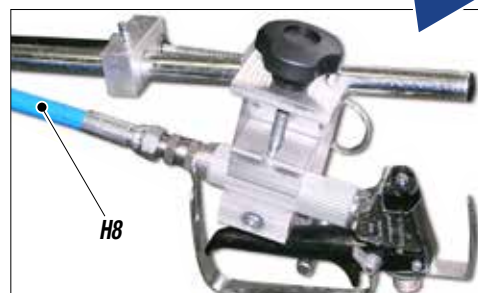


Fig. 5H

- Si raccomanda di utilizzare il tubo previsto nel corredo standard di lavoro (rif. 18036).
NON usare **MAI** un tubo flessibile danneggiato o riparato.
NON usare sigillanti per filettature sui raccordi.

I ACCENSIONE MOTORE A SCOPPIO

Per l'accensione del motore a scoppio procedere nel seguente modo:

1

Riempire il serbatoio (I1) benzina.



Fig. 11



2

Aprire il rubinetto (12) del carburante mettendolo in posizione "ON".

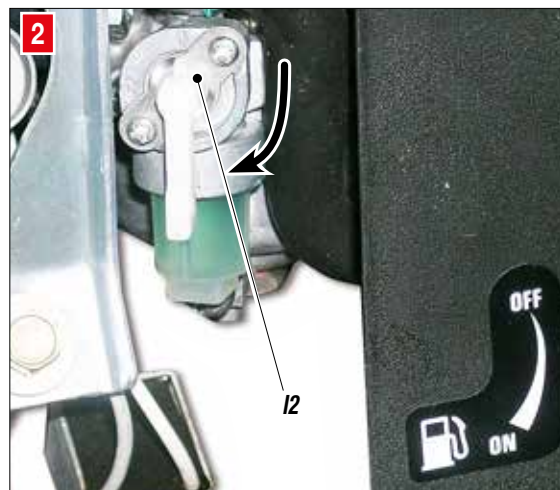


Fig. 2l

3

Premere l'interruttore (13) su ON (I) dell'apparecchiatura.

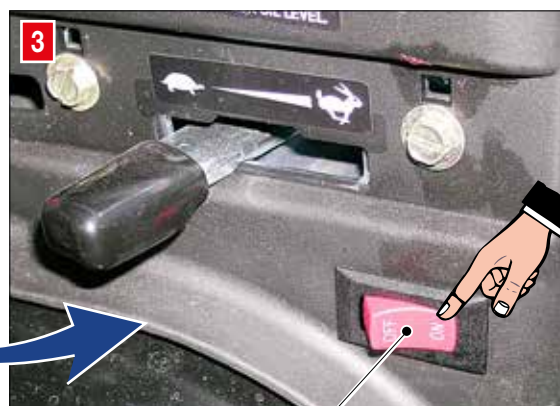


Fig. 3l

13

4

Portare la leva dell'acceleratore (14) a circa 1/2 della sua corsa.

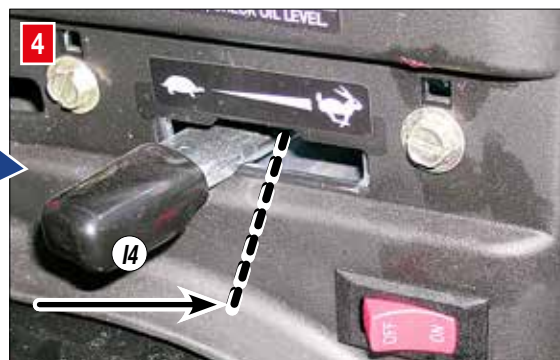


Fig. 4l

14

5

Tirare la leva (15) per il primo avviamento a freddo (sulla posizione CHOKE).



Fig. 5l

15

**6**

Tirare la corda per l'avviamento (I6).



Fig. 6f

J LAVAGGIO DELL'APPARECCHIATURA NUOVA

- L'apparecchiatura è stata collaudata in fabbrica con olio minerale leggero che è rimasto all'interno del pompante per protezione. Quindi prima di aspirare il prodotto bisogna eseguire un lavaggio con diluente.
- Riempire con liquido di lavaggio il serbatoio prodotto.
- Con un pennello pulire l'interno del serbatoio.
- Accertarsi che la pistola (J1) sia priva di ugello.



Fig. 1J

- Aprire la valvola di ricircolo-sicurezza (J3).



Fig. 3J

- Procedere all'accensione del motore a scoppio come indicato nel capitolo "ACCENSIONE MOTORE A SCOPPIO".
- Premere l'interruttore (J2) su ON (I) dell'apparecchiatura.



Fig. 2L

J2

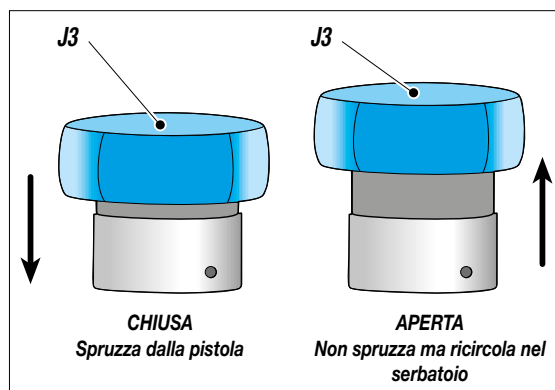


Fig. 4J



- Ruotare in senso orario la manopola di regolazione (**J4**) della pressione fino alla posizione "RICIRCOLO E LAVAGGIO" (simbolo gocce), la macchina funzionerà al minimo.

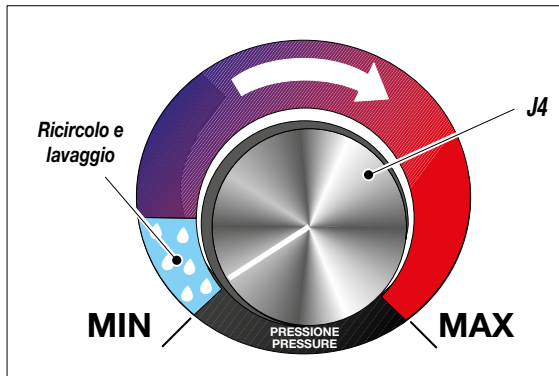


Fig. 7J

- Ruotare di poco in senso orario la manopola di regolazione (**J4**) della pressione facendo funzionare la macchina con pressione al minimo.

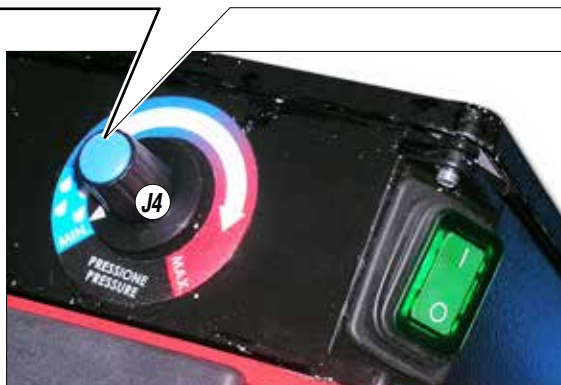


Fig. 5J

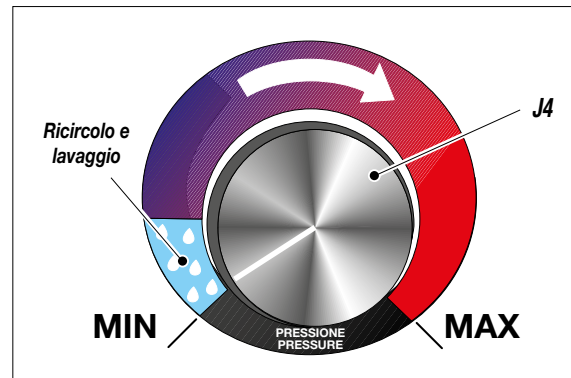


Fig. 8J

- Controllare visivamente che il liquido di pulizia inizi a ricircolare nel serbatoio (**J5**).

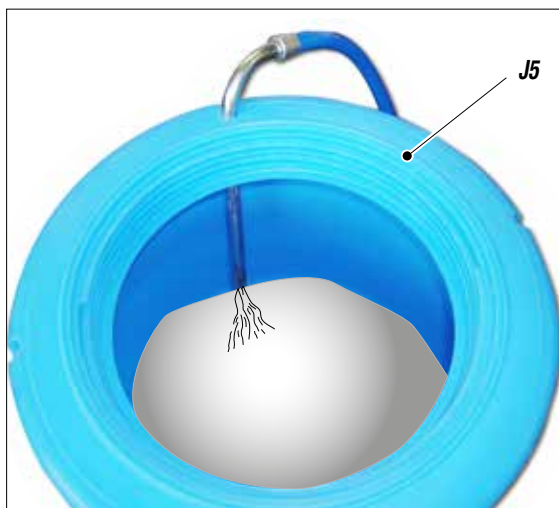


Fig. 6J

- Togliere la pistola (**J6**) dal supporto e dirigerlo contro un recipiente (**J7**) tenendo premuto il grilletto (per eseguire la pulizia) fino a che non si veda uscire del solvente pulito o comunque per espellere tutto o il liquido di pulizia presente nel serbatoio.

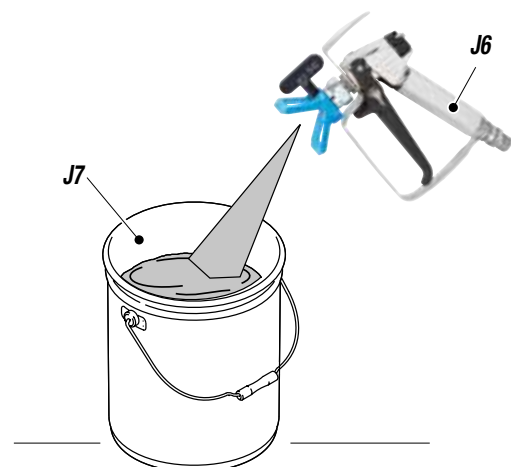


Fig. 9J

- Ruotare in senso antiorario la manopola di regolazione (**J4**) della pressione per arrestare la pompa.
- Chiudere la valvola di ricircolo-sicurezza (**J3**).



Se necessario ripetere le stesse operazioni con solvente pulito.

- Alla fine del lavaggio portare al MIN la manopola (J4) e puntare la pistola (J6) contro un recipiente (J7) di raccolta e tenere premuto la leva del grilletto per scaricare la pressione residua. A questo punto rilasciare il grilletto.



Fig. 10J

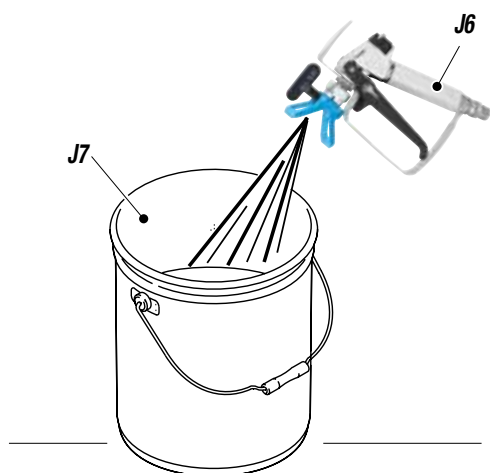


Fig. 11J



Evitare assolutamente di spruzzare solventi in ambienti chiusi, inoltre si raccomanda di posizionarsi con la pistola distanti dalla pompa onde evitare il contatto tra i vapori di solvente e il motore.

- Spegner l'apparecchiatura premendo l'interruttore su OFF "(0)".
- Arrestare il motore a scoppio.
- A questo punto la macchina è pronta. Qualora si debbano utilizzare vernici ad acqua, oltre al lavaggio con solvente, si consiglia un lavaggio con acqua insaponata e poi con acqua pulita (ripetendo tutte le operazioni precedenti).
- Inserire il fermo grilletto della pistola manuale e fissare l'ugello.

K PREPARAZIONE DEL PRODOTTO



ACCERTARSI CHE IL PRODOTTO SI PRESTI AD UNA APPLICAZIONE A SPRUZZO.

- Mescolare e filtrare il prodotto prima dell'uso. Per il filtraggio si consiglia l'impiego delle calze filtranti **LARIUS METEX FINE** (rif. 214) e **GROSSA** (rif. 215).



Accertarsi che il prodotto che si vuole spruzzare sia compatibile con i materiali con cui è stata realizzata l'apparecchiatura (acciaio inossidabile e alluminio). A tale scopo consultare il fornitore del prodotto.

Non utilizzare prodotti che contengono idrocarburi alogenati (come il cloruro di metilene). Questi prodotti a contatto con parti in alluminio dell'apparecchiatura possono causare pericolose reazioni chimiche con rischio di esplosione.

- Riempire il serbatoio (K1) con la vernice.



Fig. 1K

L REGOLAZIONI

REGOLAZIONE BRACCIO PORTA PISTOLA

Per regolare la posizione della pistola di spruzzatura (L1) è necessario agire sulle maniglie (L2-L3).

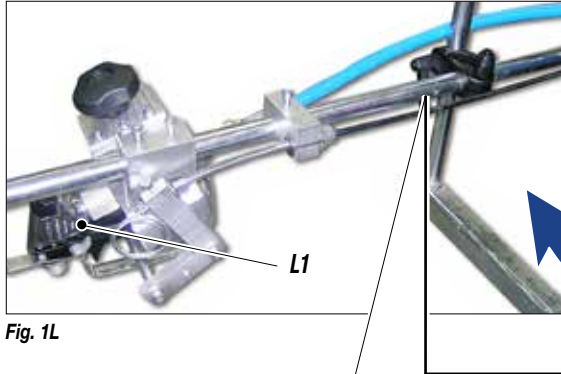


Fig. 1L

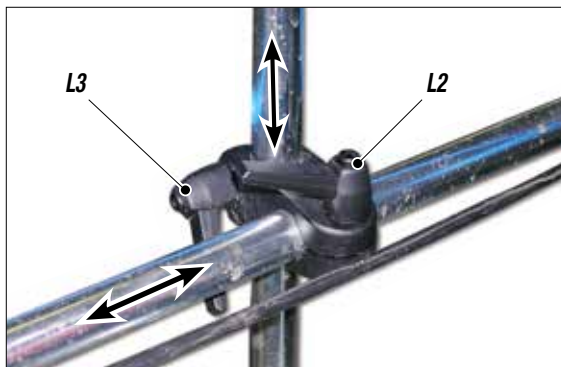
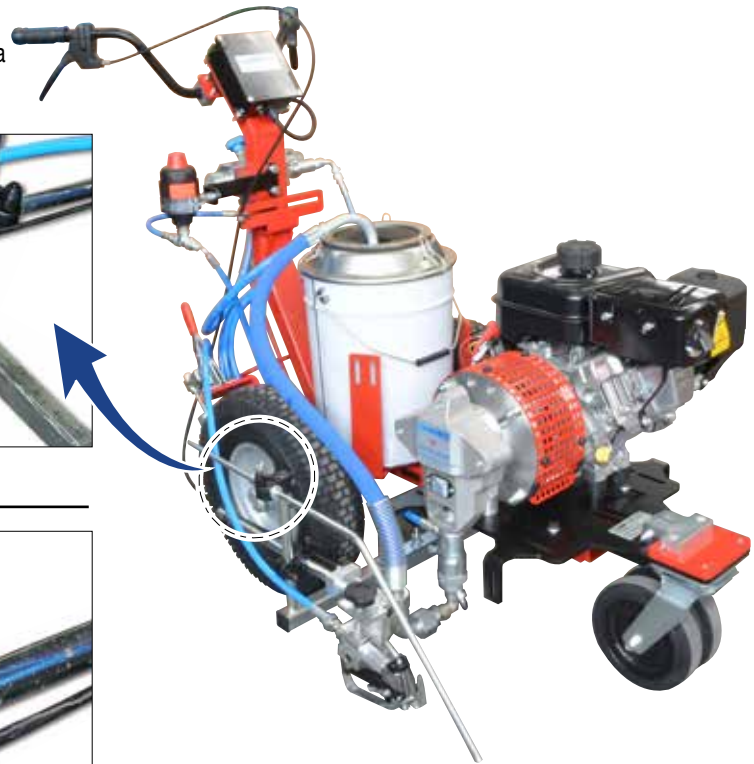


Fig. 2L



M FUNZIONAMENTO

AVVIO DELLE OPERAZIONI DI LAVORO

- Utilizzare l'apparecchiatura solo dopo aver completato tutte le operazioni di **MESSA A PUNTO** descritte nelle pagine precedenti.
- Verificare che nel serbatoio ci sia sufficiente benzina verde.
- Procedere all'accensione del motore a scoppio come indicato nel capitolo "ACCENSIONE MOTOREA SCOPPIO".
- Assicurarsi che la valvola di ricircolo-sicurezza (M1) sia chiusa (spruzzatura).
- Premere l'interruttore (M2) su **ON (I)** dell'apparecchiatura.
- Ruotare in senso orario la manopola di regolazione della pressione nella posizione desiderata.



Fig. 1M



Fig. 2M

M2



REGOLAZIONE VELOCITÀ GRUPPO POMPANTE

- Spostare dolcemente la leva di accelerazione motore (M3) per poter aumentare o diminuire la velocità della pompa.

Durante l'operazione di verniciatura si consiglia di mantenere la posizione della leva dell'acceleratore (M3) normalmente circa 3/4 della sua corsa massima.

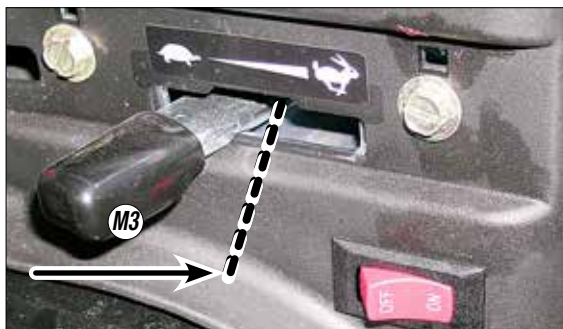


Fig. 3M

REGOLAZIONE DEL GETTO DI SPRUZZATURA

- Ruotare lentamente in senso orario la manopola di regolazione della pressione fino a raggiungere il valore di pressione che garantisce una buona atomizzazione del prodotto.
- Uno spruzzo incostante e marcato sui fianchi indica una pressione di esercizio troppo bassa. Al contrario una pressione troppo alta provoca un'elevata nebbia (*overspray*) con perdita di materiale.
- Tirare la leva destra (M4) per azionare la pistola e iniziare a lavorare facendo avanzare costantemente la macchina.

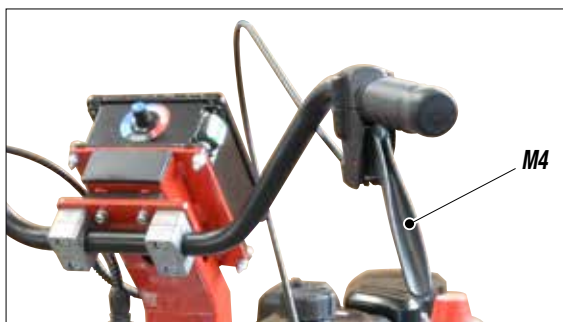


Fig. 4M



Non dirigere MAI la pistola verso se stessi o altre persone. Il contatto con il getto può causare serie ferite. In caso di ferite procurate dal getto della pistola, ricorrere subito alle cure mediche specificando il prodotto iniettato.



Valvola di ricircolo-sicurezza: quando si lavora al massimo della pressione disponibile, nei momenti in cui si rilascia il grilletto della pistola, possono manifestarsi dei bruschi aumenti di pressione. In questo caso la valvola di ricircolo-sicurezza si apre automaticamente, scaricando parte del prodotto dal tubetto di ricircolo, e poi si richiude così da ristabilire le originarie condizioni di lavoro.

N PULIZIA DI FINE LAVORO

- Ridurre la pressione al minimo (ruotare in senso antiorario la manopola di regolazione (N1) della pressione).



Fig. 1N

- Scaricare la pressione residua prima dalla pistola (N2), tenendola puntata verso un recipiente (N3).

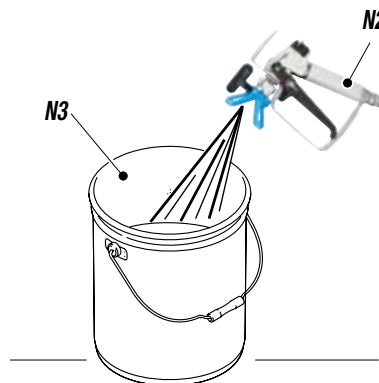


Fig. 2N

- Eliminare la vernice rimasta all'interno del serbatoio (N4) spostando il tubo di ricircolo (N5) in un contenitore.
- Aprire la valvola di ricircolo-sicurezza (N6).

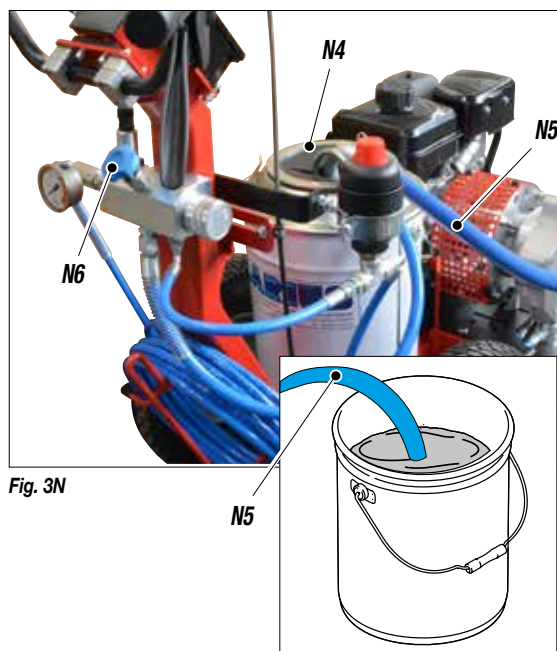


Fig. 3N



- Ruotare di poco in senso orario la manopola di regolazione della pressione (N1) facendo funzionare la macchina con pressione al minimo (*pompa avviata*), sino al completo svuotamento del serbatoio e arrestare la pompa portando al minimo la manopola (N1).
- Riempire il serbatoio (N4) con il liquido di pulizia.

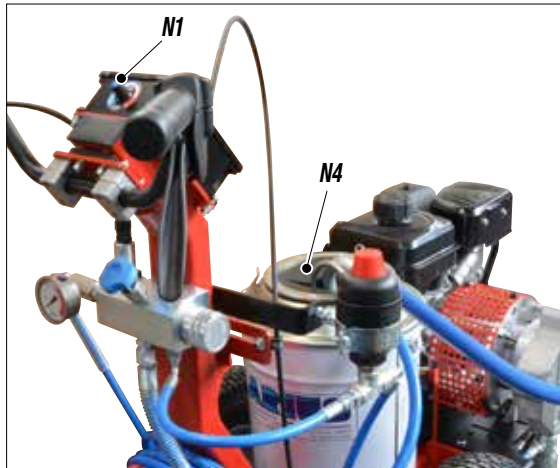


Fig. 4N

- Con un pennello pulire le pareti del serbatoio.
- Ruotare di poco in senso orario la manopola di regolazione della pressione (N1) facendo funzionare la macchina con pressione al minimo (*pompa avviata*).



Fig. 5N

- Attendere la fuoriuscita del liquido di pulizia dal tubo di ricircolo (N5) posizionato nel contenitore (*pulito*).
- Ruotare la manopola di regolazione della pressione (N1) al minimo (*pompa ferma*).
- Riposizionare il tubo di ricircolo nel serbatoio.
- Scaricare la pressione residua tenendo premuta la pistola.
- Togliere l'ugello dalla pistola e lavarlo a parte.
- Chiudere la valvola di ricircolo-sicurezza.
- Ruotare di poco in senso orario la manopola di regolazione della pressione (N1) facendo funzionare la macchina con pressione al minimo (*pompa avviata*).

- Dirigere la pistola manuale (N7) in un contenitore (N8) e scaricare la vernice residua e attendere il passaggio di liquido di pulizia finchè non risulterà pulito l'intero circuito di spruzzatura.

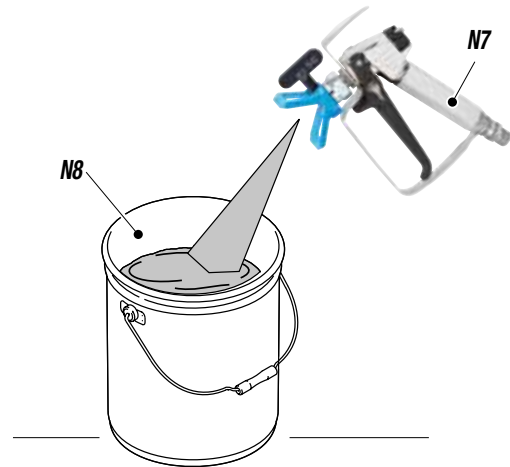


Fig. 6N

- Rimuovere tutto il liquido di pulizia dal serbatoio e spegnere l'apparecchiatura.
- Ruotare la manopola di regolazione della pressione (N1) al minimo (*pompa ferma*).
- Spegnere il motore a scoppio.

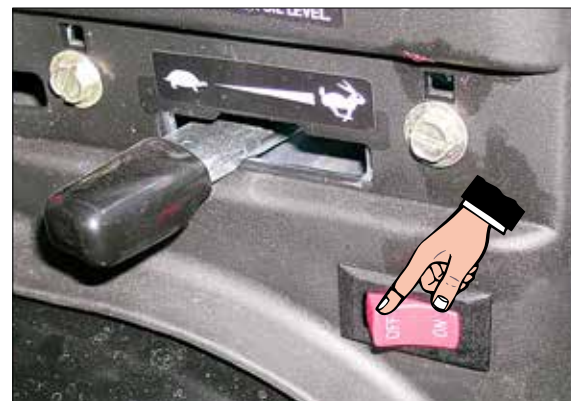


Fig. 7N

- Se si prevede un lungo periodo di inattività si consiglia di aspirare e di lasciare all'interno del pompante e del tubo flessibile olio minerale leggero.



Prima di riutilizzare l'apparecchiatura seguire la procedura di lavaggio.



O MANUTENZIONE GENERALE



Scaricare la pressione nel pompante (*aprire la valvola di scarico*) prima di effettuare le operazioni di manutenzione.

GIORNALMENTE

- Pulire i filtri;
- Pulire gli ugelli;
- Pulire tutto il circuito della vernice con un prodotto adeguato;
- Controllare il motore a benzina (*vedi scheda relativa alla manutenzione*).

PERIODICAMENTE

- Controllare il tiraggio delle guarnizioni pompante (*se il prodotto continua a trafilare, sostituire le guarnizioni*);
- Pulire le parti mobili dalle incrostazioni di vernice (*pistole di verniciatura, ecc.*);
- Controllare il tiraggio dei cavi di azionamento della pistola, del blocco ruota;
- Controllare che i tubi e che tutti i raccordi siano serrati adeguatamente.

P MANUTENZIONE ORDINARIA



Controllare sempre se l'olio è presente nel motore.

Controllo olio motore ogni 100 ore di lavoro tramite gli appositi tappi misuratori posti sulla base del motore a benzina.

Ripristinare il livello se necessario.

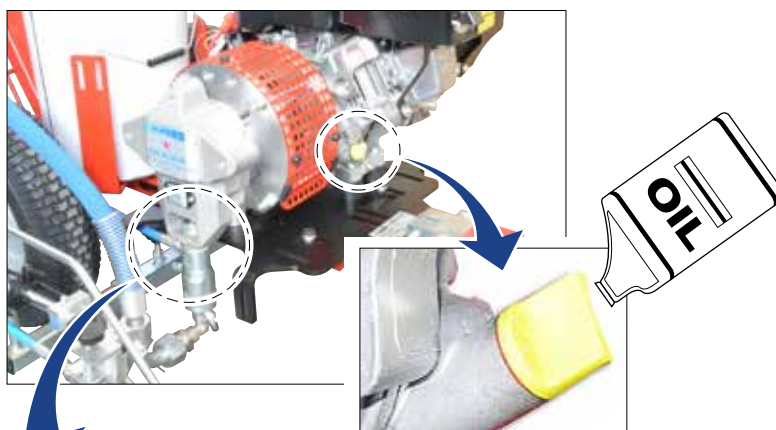


Fig. 1P

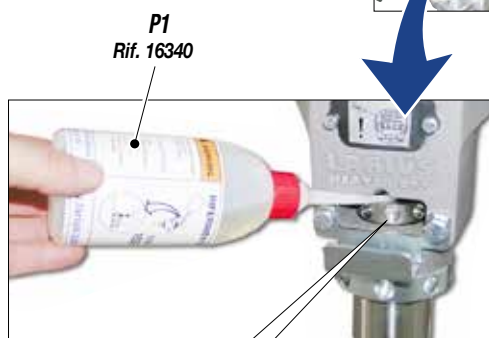


Fig. 2P



Corona di rabbocco olio

CONTROLLO DELLA GHIERA PREMIGUARNIZIONI

Verificare giornalmente che la ghiera premiguarnizioni sia stretta. La ghiera deve essere stretta in modo da impedire perdite ma **non eccessivamente per non causare il grippaggio del pistone e l'usura eccessiva delle guarnizioni**.

- Utilizzare il lubrificante (**P1**) in dotazione (*rif. 16340*) per facilitare lo scorrimento del pistone all'interno del pacco di tenuta. **Rabboccare quotidianamente all'interno della ghiera premiguarnizioni.**



Prima di ogni giornata di lavoro, controllare che la ghiera sia ricolma di olio idraulico (*rif. 16340*); l'olio favorisce lo scorrimento del pistone e impedisce al materiale, sfuggito alla tenuta delle guarnizioni, di seccare quando viene fermata l'apparecchiatura.

- Per il serraggio utilizzare la chiave in dotazione (rif. 11503).



La ghiera deve essere stretta in modo da impedire perdite ma non eccessivamente per non causare il grippaggio del pistone e l'usura eccessiva delle guarnizioni.

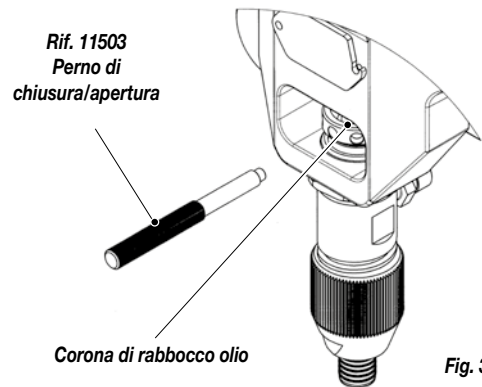


Fig. 3P

Q PROCEDURE DI CORRETTA DECOMPRESSIONE

- Premere l'interruttore (Q1) su "OFF"(0) per spegnere l'apparecchiatura.
- Puntare la pistola (Q4) contro il recipiente (Q5) di raccolta del prodotto e premere il grilletto per scaricare la pressione. Al termine inserire di nuovo il fermo di sicurezza.

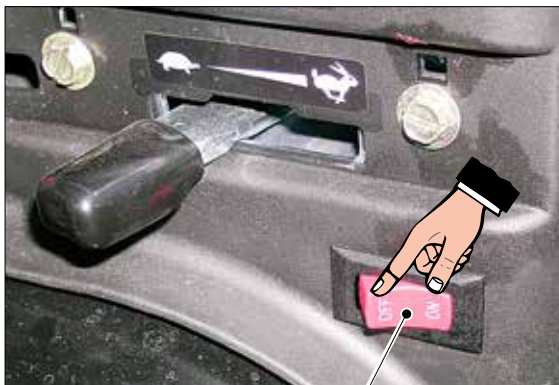


Fig. 1Q

Q1

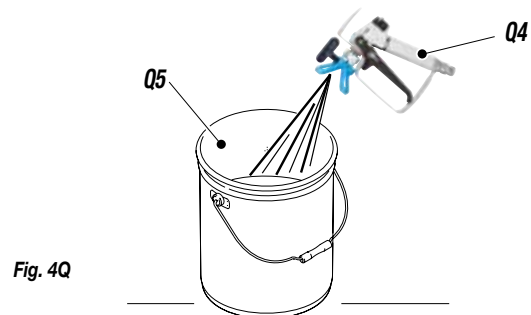


Fig. 4Q

- Ridurre la pressione al minimo (ruotare in senso antiorario la manopola di regolazione (Q2) della pressione).



Fig. 2Q

- Aprire la valvola di ricircolo-sicurezza (Q6) per scaricare la pressione residua.



Fig. 5Q

- Disinserire il fermo di sicurezza (Q3).

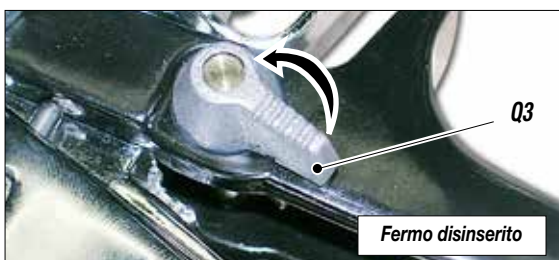


Fig. 3Q

ATTENZIONE :

Se dopo queste operazioni si sospetta che l'apparecchiatura sia ancora in pressione a causa dell'ugello otturato o del tubo flessibile otturato agire nel seguente modo:



- Allentare molto lentamente l'ugello della pistola.
- Disinserire il fermo di sicurezza.
- Puntare la pistola contro il recipiente di raccolta del prodotto e premere il grilletto per scaricare la pressione.
- Allentare molto lentamente il raccordo di collegamento del tubo flessibile alla pistola.
- Procedere alla pulizia o sostituzione del tubo flessibile e dell'ugello.



R SOSTITUZIONE DELLE GUARNIZIONI DEL GRUPPO POMPANTE

Verificare, ogni volta che si utilizza la macchina, se ci sono delle perdite di materiale dalla sommità della ghiera.
Se si verificano delle perdite di materiale quando la pompa lavora alla pressione impostata, procedere come segue:

- Si consiglia di effettuare questa operazione dopo aver completato la pulizia dell'apparecchiatura.



Scaricare la pressione prima di proseguire con le operazioni (seguire la "procedura corretta di decompressione").
Le guarnizioni sono autoregistranti. Una volta verificata la perdita vanno sostituite.

- Svitare con la chiave da 19mm la ghiera (R1) del tubo di alimentazione per rendere più maneggevole l'operazione.

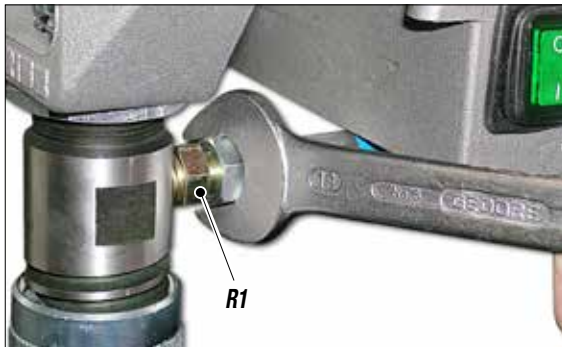


Fig. 1R

- Sganciare la copertura di plastica (R2).



Fig. 2R

- Tirare leggermente la cinghia di accensione (R3) fino a portare lo stelo pistone nel punto inferiore della sua corsa.



Fig. 3R

R3

- Sfilare il perno chiave (R4) con una pinza (R5).



Fig. 4R

R4

R5

- Svitare la ghiera di fissaggio (R6), sino alla fine della filettatura, utilizzando una chiave da 45mm.



Fig. 5R

R6

- Svitare il corpo di aspirazione utilizzando una chiave da 32mm, come illustrato. Se necessario, rimuovere il tubo di aspirazione (R7) prima di procedere con le altre operazioni.

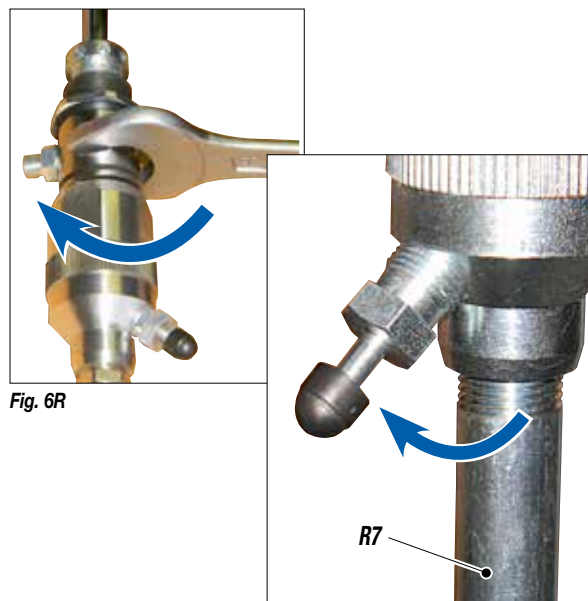


Fig. 6R

R7



- Scollegare il gruppo pompante allentando il dado di serraggio (*chiave inglese 45*).
- Svitare il pompante dall'alloggiamento.

Orasi può lavorare agevolmente, avendo il corpo pompante libero.

- Chiudere in una morsa (**R8**) il gruppo pompante completo (**R9**) (come illustrato).

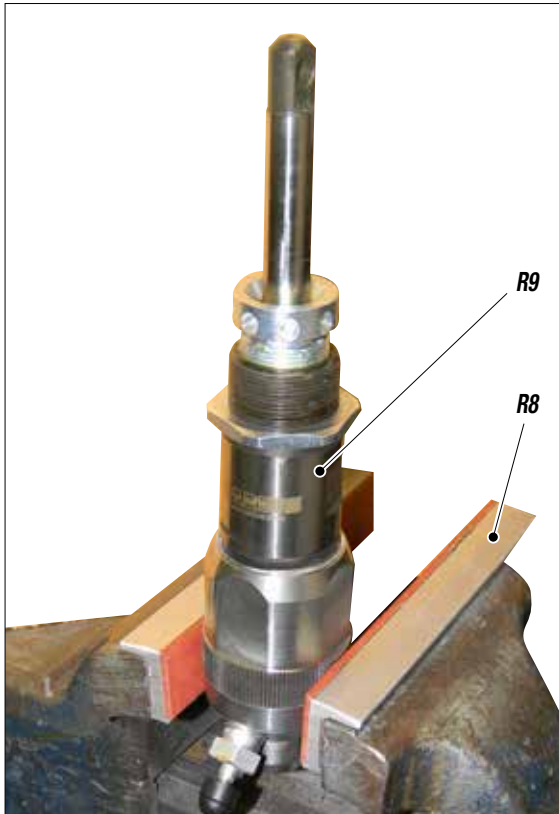


Fig. 7R

- Allentare la ghiera (**R10**) di due giri completi con l'apposito perno (**R11**) in dotazione. Ruotare in senso antiorario come illustrato.

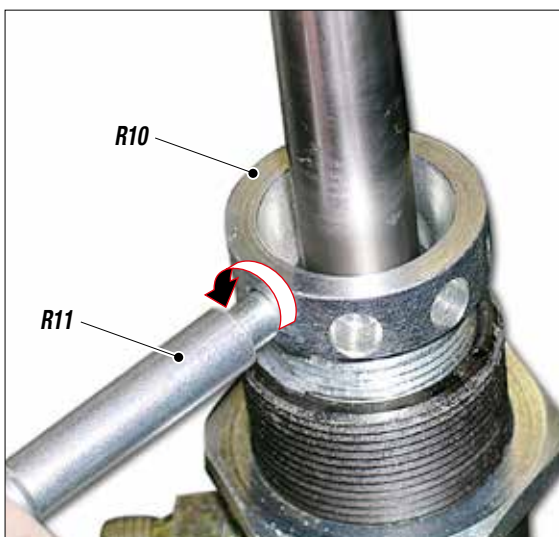


Fig. 5R

- Con una chiave da 36mm svitare il pompante come illustrato.



Fig. 5R

- Estrarre il pompante (**R12**) dalla valvola di fondo (**R13**) come illustrato. **Ispezionare le due parti in modo separato.**

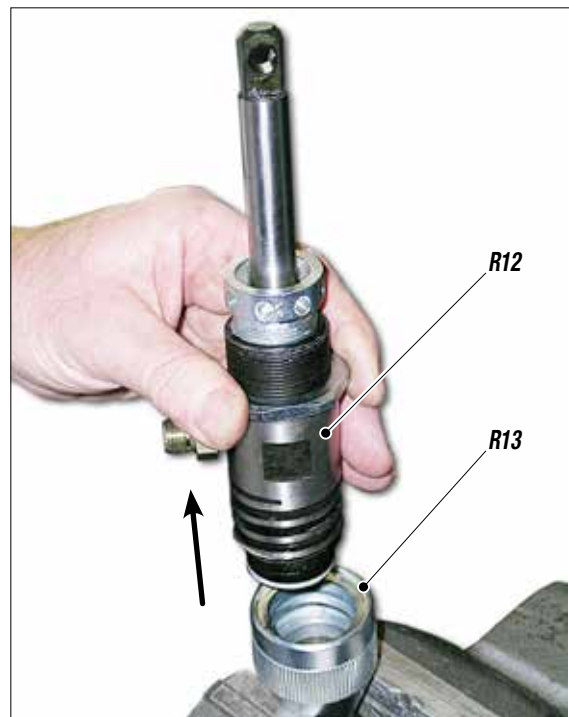


Fig. 7R

PIT STOP MANUTENZIONE

Per la sostituzione delle tenute superiori e inferiori, il tempo necessario è di circa 25 minuti.

**SOSTITUZIONE TENUTE VALVOLA DI FONDO**

- Sostituire la guarnizione in PTFE (R14) posizionata sotto la sede sfera (R15).
- Controllare che la superficie della sede sfera (R15) e della sfera (R16) non siano danneggiate. Se necessario, sostituirle entrambe.
- Rimontare rispettando la sequenza dei componenti come illustrato.

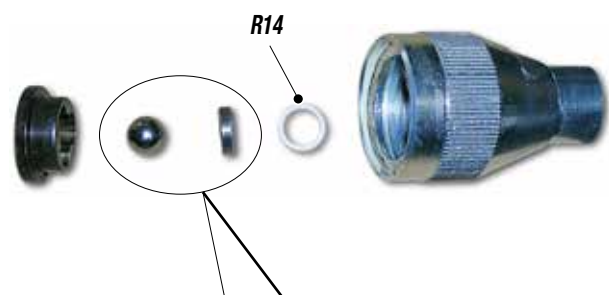
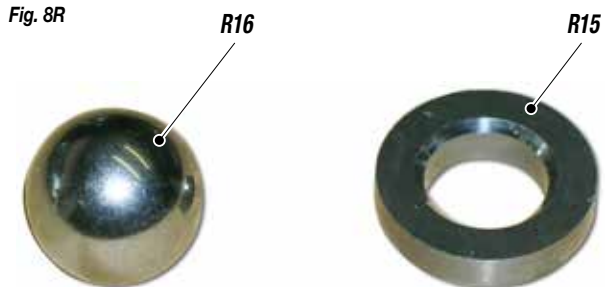


Fig. 8R

**SOSTITUZIONE GUARNIZIONE ALLOGGIAMENTO POMPA-NTE TENUTE SUPERIORI**

- Estrarre dall'alloggiamento pompante (R17) lo stelo pistone (R18) come illustrato.

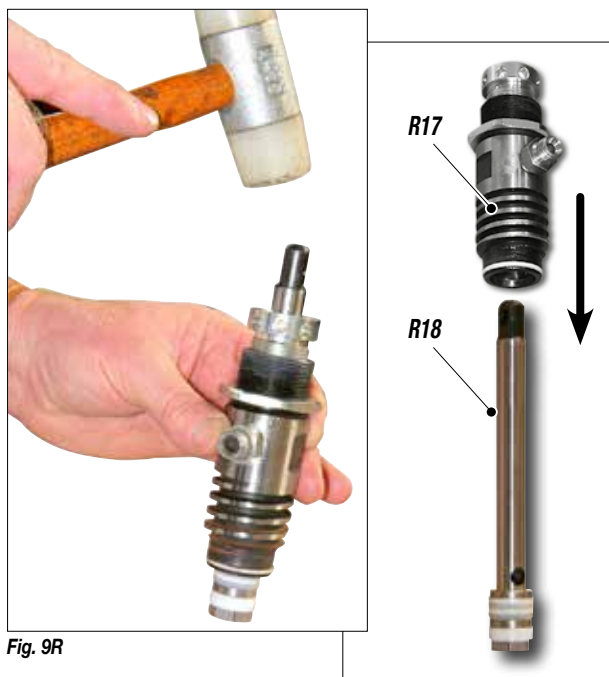


Fig. 9R

- Svitare completamente la ghiera premiguarnizioni (R19). **Tutte le guarnizioni del gruppo devono essere sostituite contemporaneamente per ottenere un perfetto funzionamento della macchina.**

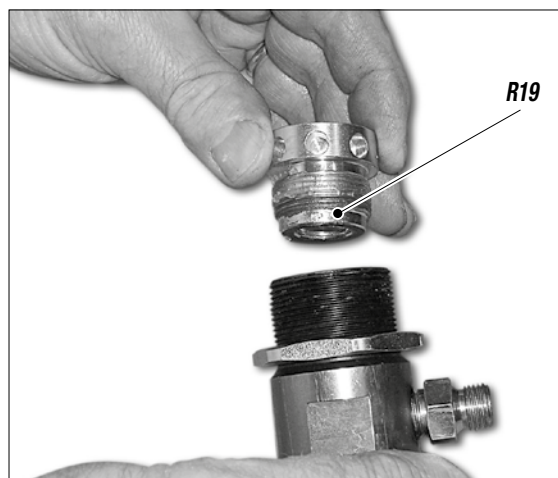


Fig. 10R

- Rimuovere l'anello superiore femmina inox (R20) come illustrato.

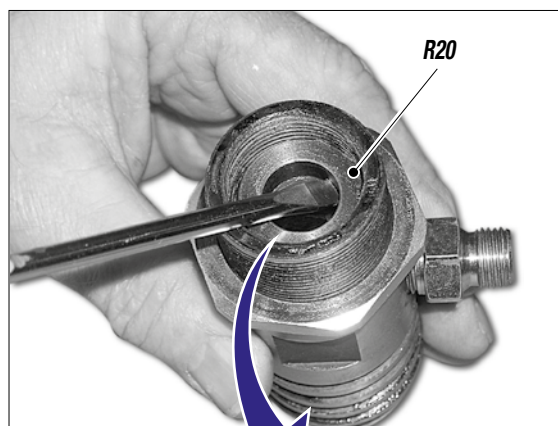


Fig. 11R

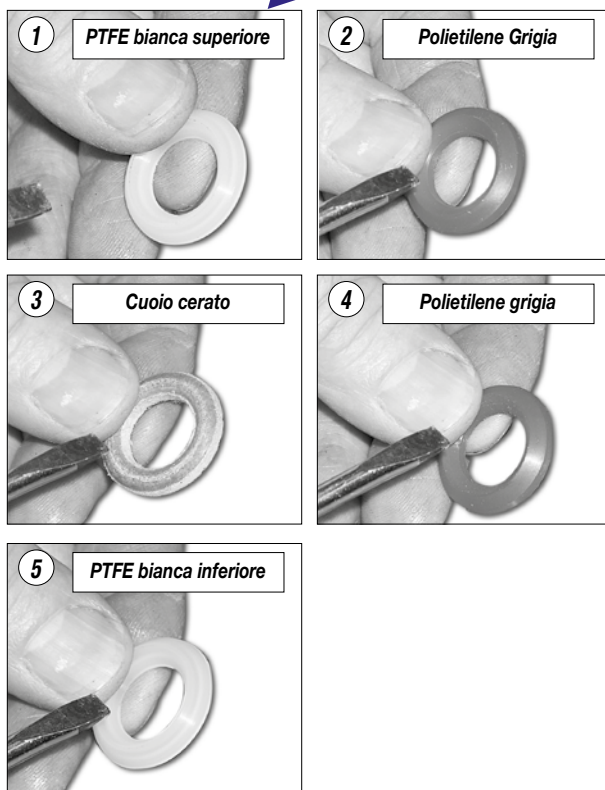




- Rimuovere la serie di guarnizioni contenute all'interno dell'alloggiamento pompante, come illustrato.



Fig. 11R



- Estrarre l'anello inferiore maschio inox (R21) come illustrato.



Fig. 12R

- Rimontare il kit guarnizioni nuovo rispettando la sequenza dei componenti come in figura.

S U P E R I O R E

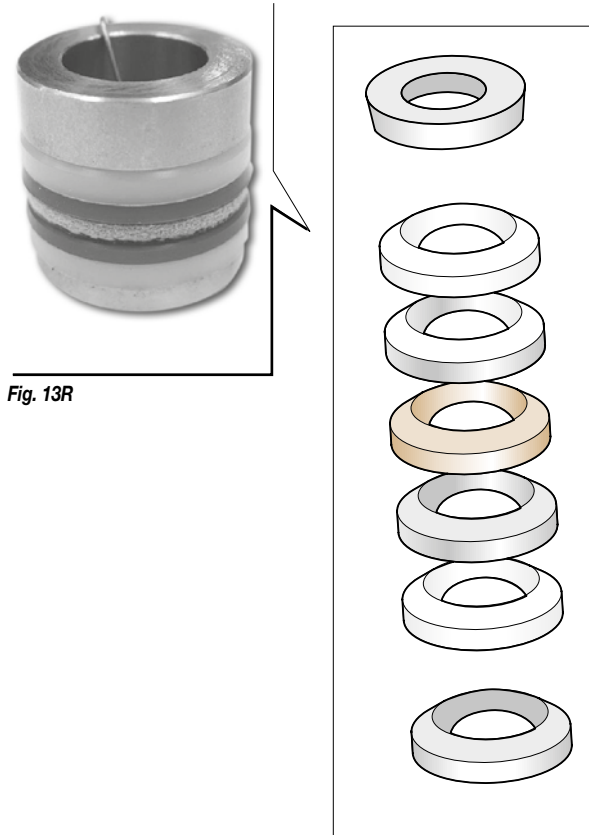


Fig. 13R

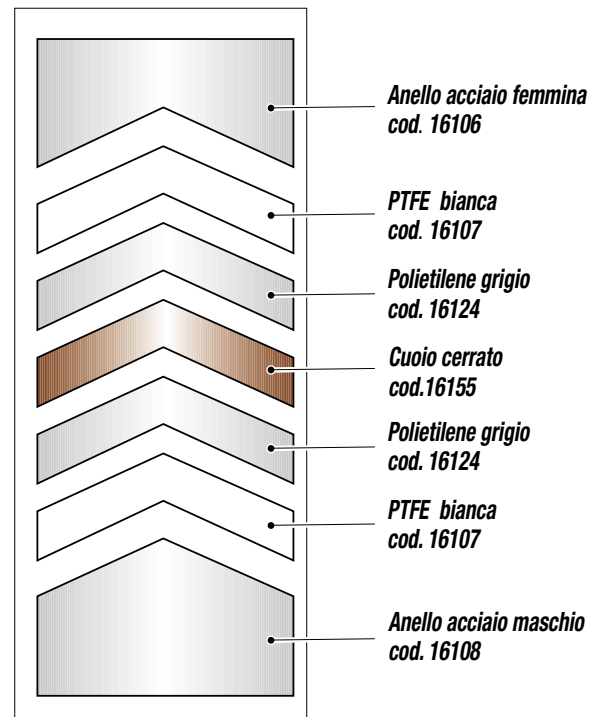


Fig. 14R



- Rimuovere l'anello di tenuta (R22) in PTFE e sostituire con uno nuovo (R23).



Fig. 15 R

- Con una chiave da 10mm svitare e rimuovere lo stelo (R18) come indicato.
- Sfilare dallo stelo (R18) il kit guarnizioni completo (R24), come illustrato, per l'eventuale sostituzione.

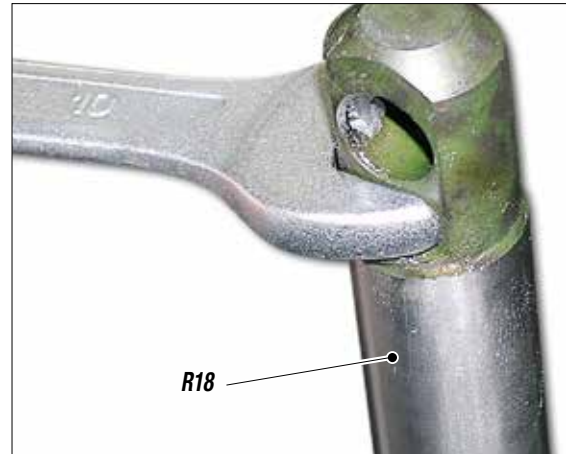


Fig. 17R

SOSTITUZIONE GUARNIZIONI STELO POMPANTE

- Serrare in una morsa lo stelo (R18) come illustrato.

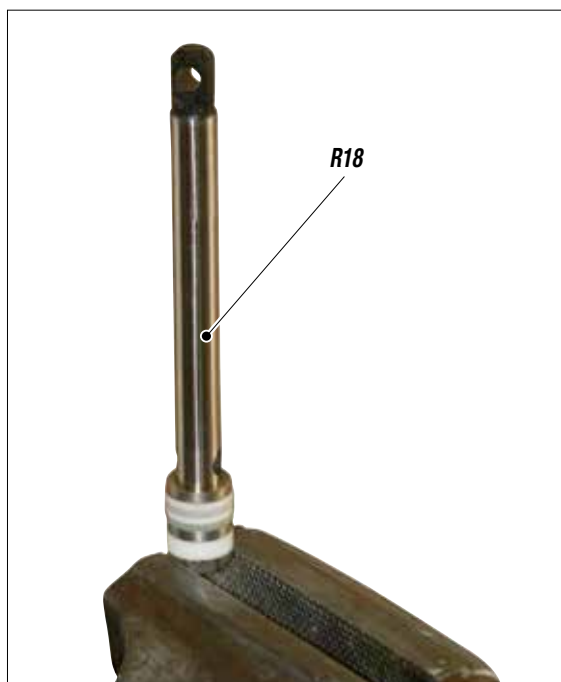


Fig. 16R

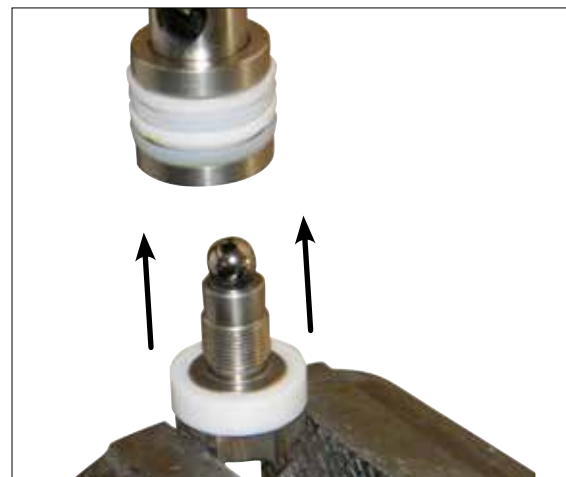


Fig. 17R

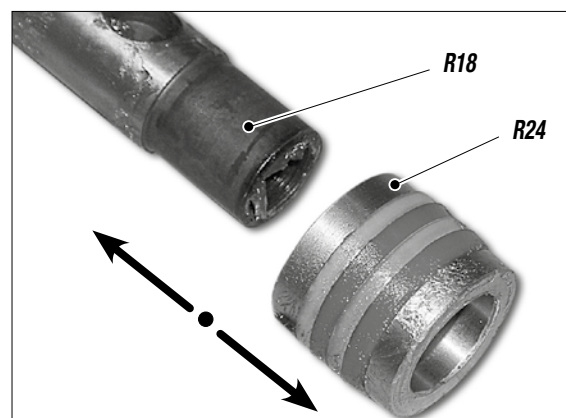


Fig. 18R

- Rimontare il kit guarnizioni rispettando la sequenza dei componenti, come illustrato. Verificare l'usura del raschiatore (Rif. 18648). Se necessario, sostituire.



I N F E R I O R E

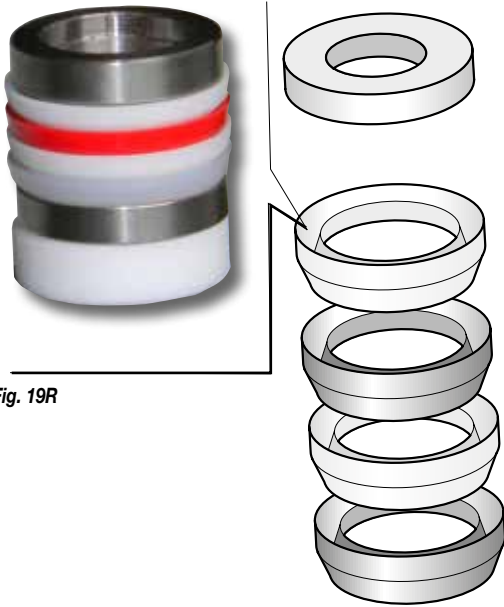
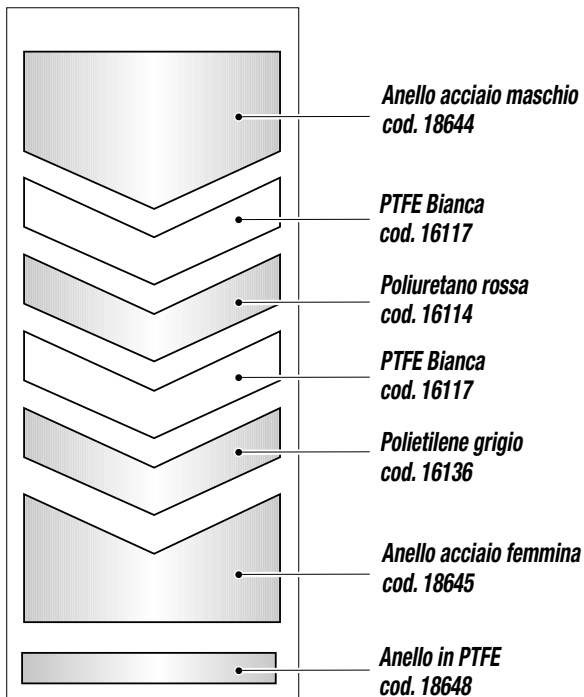
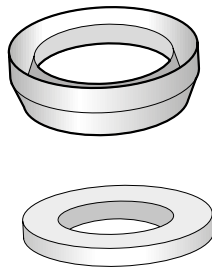


Fig. 19R



- Sostituire la guarnizione a labbro in polietilene grigia (R25) della valvola pistone.
- Rimontare e rispettare il senso di montaggio e l'orientamento del labbro (come illustrato).
Controllare la superficie della sfera (R26) e sede sfera (R27), se rovinate sostituire entrambe.

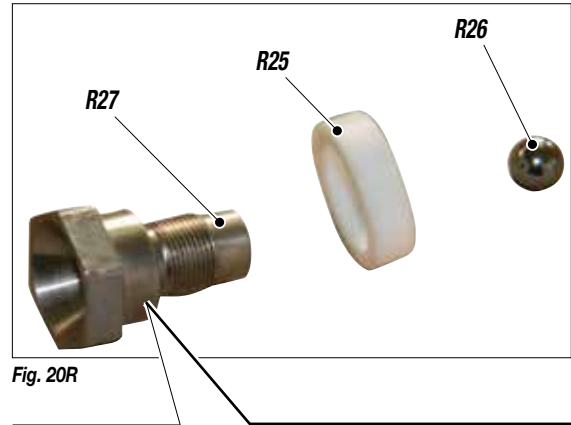
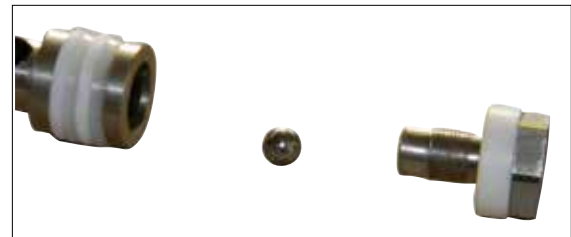


Fig. 20R



- Assemblare i componenti come illustrato.

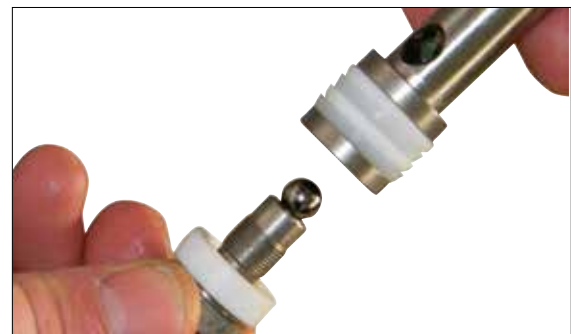


Fig. 21R

- Lubrificare le guarnizioni (R28) e lo stelo. È consigliato grasso di vasellina.

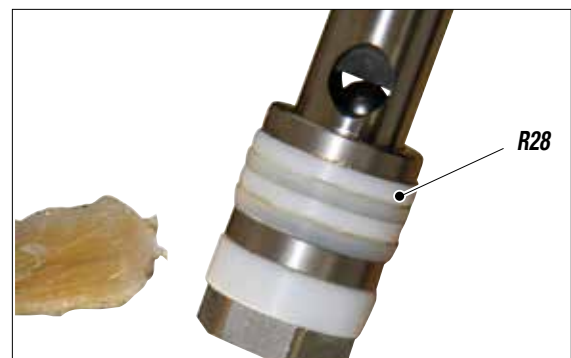


Fig. 21R



- Inserire lo stelo (R18) all'interno dell'alloggiamento (R17) facendolo ruotare durante l'inserimento, in modo da facilitarne lo scorrimento e non danneggiare le guarnizioni superiori.

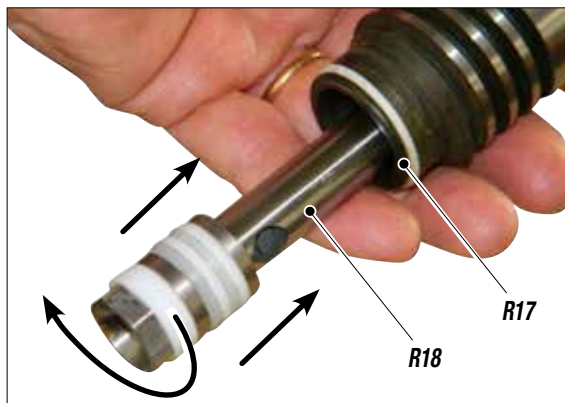


Fig. 22R

- Lubrificare la guarnizione OR (R29) (Rif. 16126) con grasso, come illustrato. È consigliato grasso di vasellina.

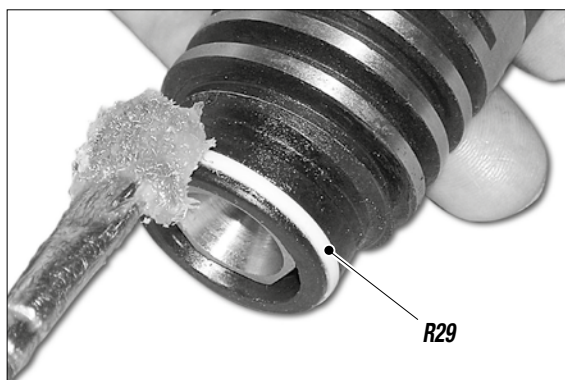


Fig. 23R

- Applicare PTFE liquido sulle prime due spirali (R30) e (R31) per evitare lo svitamento dei due componenti accoppiati come illustrato.

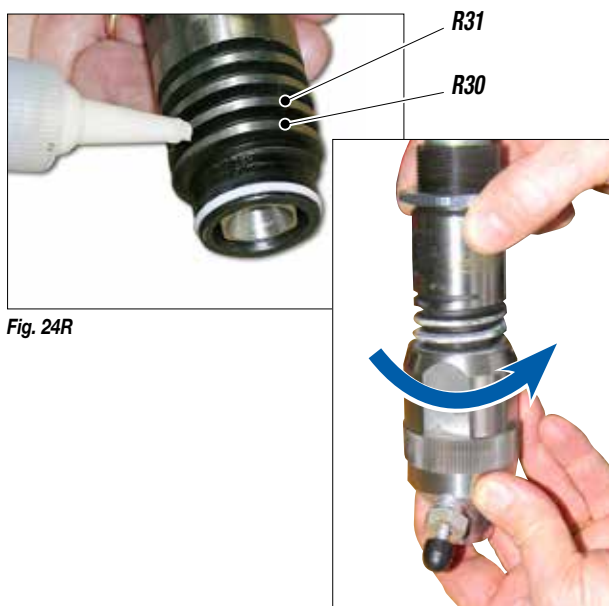


Fig. 24R

- Avvitare con una chiave da 36mm il gruppo pompante (R9).

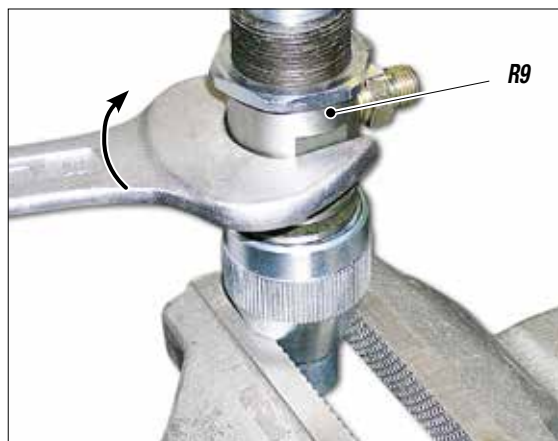


Fig. 25R

- Far scorrere completamente lo stelo pistone (R18) montato in precedenza come illustrato.

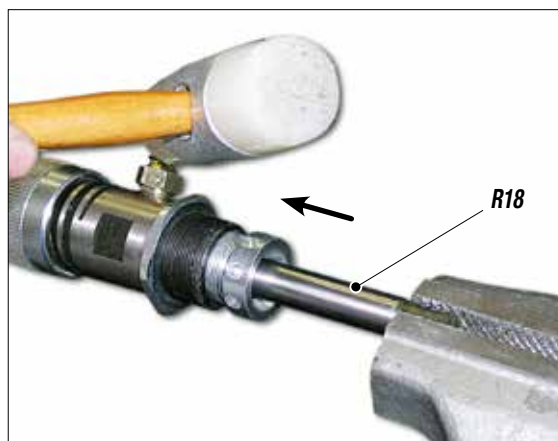


Fig. 26R

- Serrare, mediante perno (R11) in dotazione, la ghiera premi guarnizioni (R10). Chiudere sino al contatto completo senza sforzare.

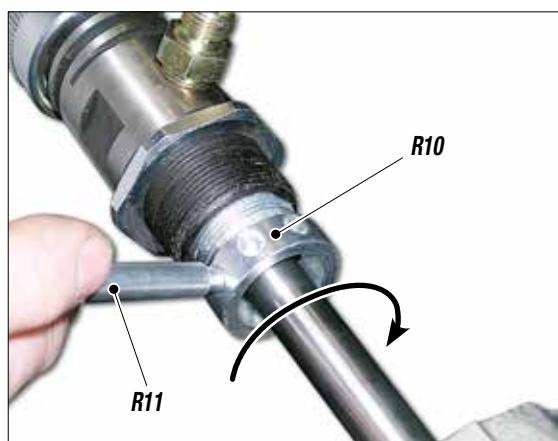


Fig. 27R



POSIZIONAMENTO CORRETTO DEL GRUPPO POMPANTE

Una volta rimontato il gruppo, procedere come segue:

- Controllare il posizionamento della biella, che deve essere posizionata nel punto morto inferiore.
- Inserire tutto il gruppo pompante (R9) all'interno del coperchio di riduzione (R32) come illustrato.



- Avvitare l'intero gruppo pompante sulla maschera frontale, avendo cura di centrare l'estremità dello stelo con la scanalatura della biella (R33).
- Centrare i due fori (biella + stelo) ed inserire il perno di fermo (R34) all'interno della biella (R33).
- Controllare che la molla di chiusura (R35) posizionata nella biella (R33) vada ad inserirsi in chiusura nell'alloggiamento del perno (come illustrato).



Fig. 27R

- Avvitare il gruppo pompante (R9) all'interno del coperchio di riduzione fino alla misura di posizionamento indicata sotto.
- Misurare con un calibro la distanza tra la base della maschera e l'inizio della scanalatura di serraggio.



Il valore di riferimento (vedi disegno) deve essere di 18mm.
Il campo di tolleranza massimo ammesso, per un corretto funzionamento, è di 21mm massimo e 16mm minimo.

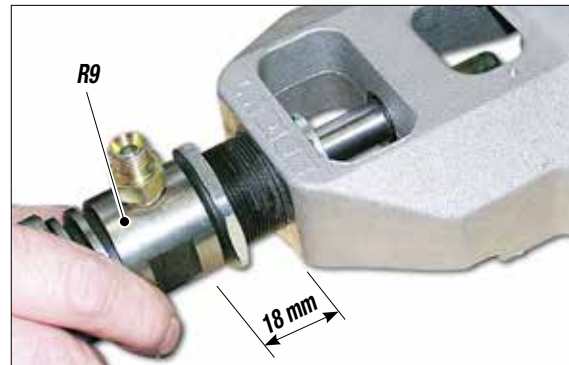


Fig. 28R

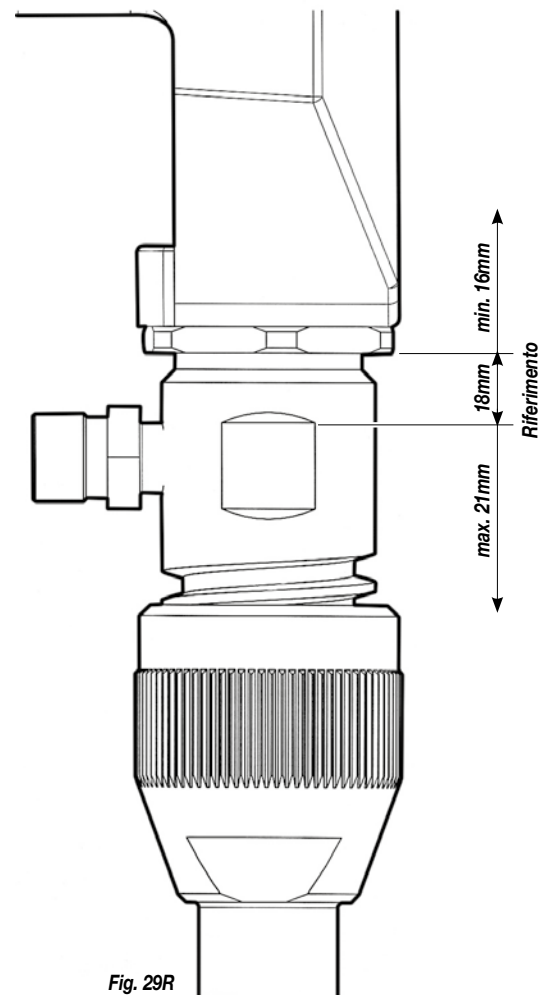


Fig. 29R



- Una volta posizionato correttamente il gruppo, serrare con forza il dado di serraggio (R36) contro la maschera frontale. Per il serraggio utilizzare una chiave da 45mm.

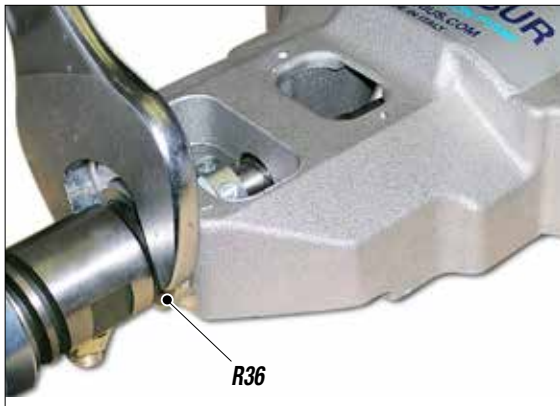


Fig. 30R

- Richiudere il coperchio di ispezione (R2).



Fig. 31R

- Rimontare il tubo di aspirazione. Applicare del nastro in PTFE o PTFE liquido sulla parte filettata (R37) prima di avvitare sulla valvola di fondo.

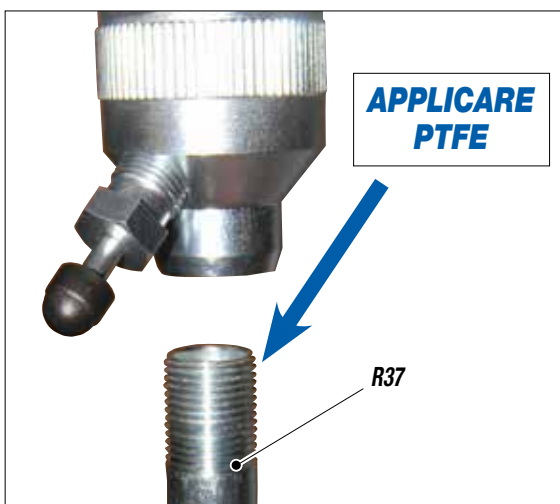


Fig. 32R



Per il riassettaggio corretto vedere l'esplo del gruppo di pompaggio, invertendo l'ordine delle fasi di smontaggio.

SOSTITUZIONE TENUTA GRUPPO SBLOCCO SFERA

Nel caso si verificasse una perdita di materiale dal gruppo sblocco sfera (R38), è necessario sostituire la guarnizione (R39) come illustrato nella figura.



Fig. 33R

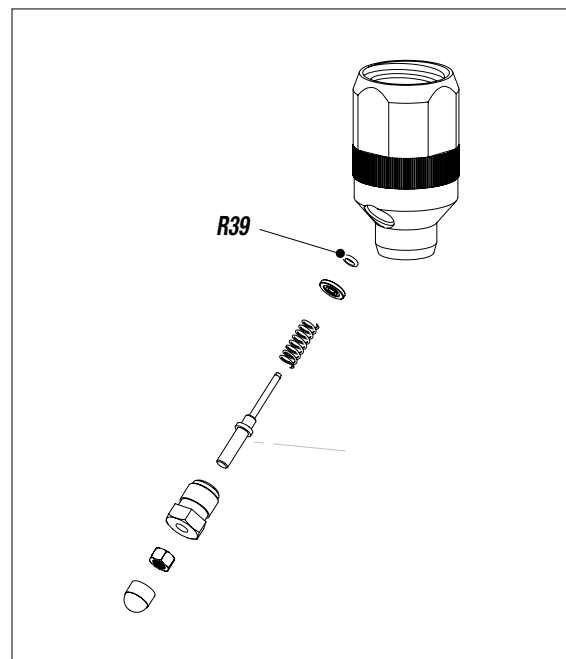


Fig. 31R



S INCONVENIENTI E RIMEDI

Inconveniente	Causa	Soluzione
L'apparecchiatura non si avvia	Interruttore on-off spento;	Accertarsi che l'interruttore on-off sia sulla posizione "on" e ruotare un poco in senso orario la manopola di regolazione della pressione;
	Manca benzina;	Inserire benzina;
	Scatola comandi elettrici motore guasta;	Verificare ed eventualmente sostituirla;
	La linea del materiale in uscita della pompa è già in pressione;	Aprire la valvola di scarico per scaricare la pressione nel circuito;
	Il prodotto è solidificato all'interno della pompa;	Aprire la valvola di scarico per scaricare la pressione nel circuito e spegnere la macchina. Smontare il pompante e il pressostato e pulire;
L'apparecchiatura non aspira il prodotto	Filtro di aspirazione otturato;	Pulirlo o sostituirlo;
	Filtro di aspirazione troppo fine;	Sostituirlo con un filtro a maglia più grossa (con prodotti molto densi togliere il filtro);
	Valvola mandata prodotto chiusa;	Aprire valvola mandata prodotto;
	L'apparecchiatura aspira aria;	Controllare il tubo di aspirazione;
L'apparecchiatura aspira ma non raggiunge la pressione voluta	Manca il prodotto;	Aggiungere il prodotto;
	L'apparecchiatura aspira aria;	Controllare il tubo di aspirazione;
	La valvola di ricircolo-sicurezza è aperta;	Chiudere la valvola di ricircolo-sicurezza;
	Le guarnizioni del pompante sono usurate;	Sostituire le guarnizioni;
	Valvola di aspirazione o di mandata sporca;	Smontare il gruppo pompante;
Nel premere il grilletto la pressione si abbassa notevolmente	L'ugello è troppo grande o usurato;	Sostituirlo con uno più piccolo;
	Il prodotto è troppo denso;	Se possibile diluire il prodotto;
	Il filtro del calcio pistola è troppo fine;	Sostituirlo con un filtro a maglia più grossa;
La pressione è normale ma il prodotto non viene polverizzato. Fuoriuscita di materiale dalla vite premiguarnizione	L'ugello è parzialmente otturato;	Pulirlo o sostituirlo;
	Il prodotto è troppo denso;	Se possibile diluire il prodotto;
	Il filtro del calcio pistola è troppo fine;	Sostituirlo con un filtro a maglia più grossa;
La polverizzazione non è perfetta	L'ugello è usurato;	Sostituirlo;
L'apparecchiatura non si arresta quando si rilascia il grilletto della pistola (il motore gira lentamente e lo stelo del pistone continua a salire e/o scendere)	Le guarnizioni del pompante sono usurate;	Sostituire le guarnizioni;
	Valvola di aspirazione o di mandata sporca;	Smontare il gruppo pompante e pulire;
	Valvola di ricircolo-sicurezza difettosa	Verificare ed eventualmente sostituirla.

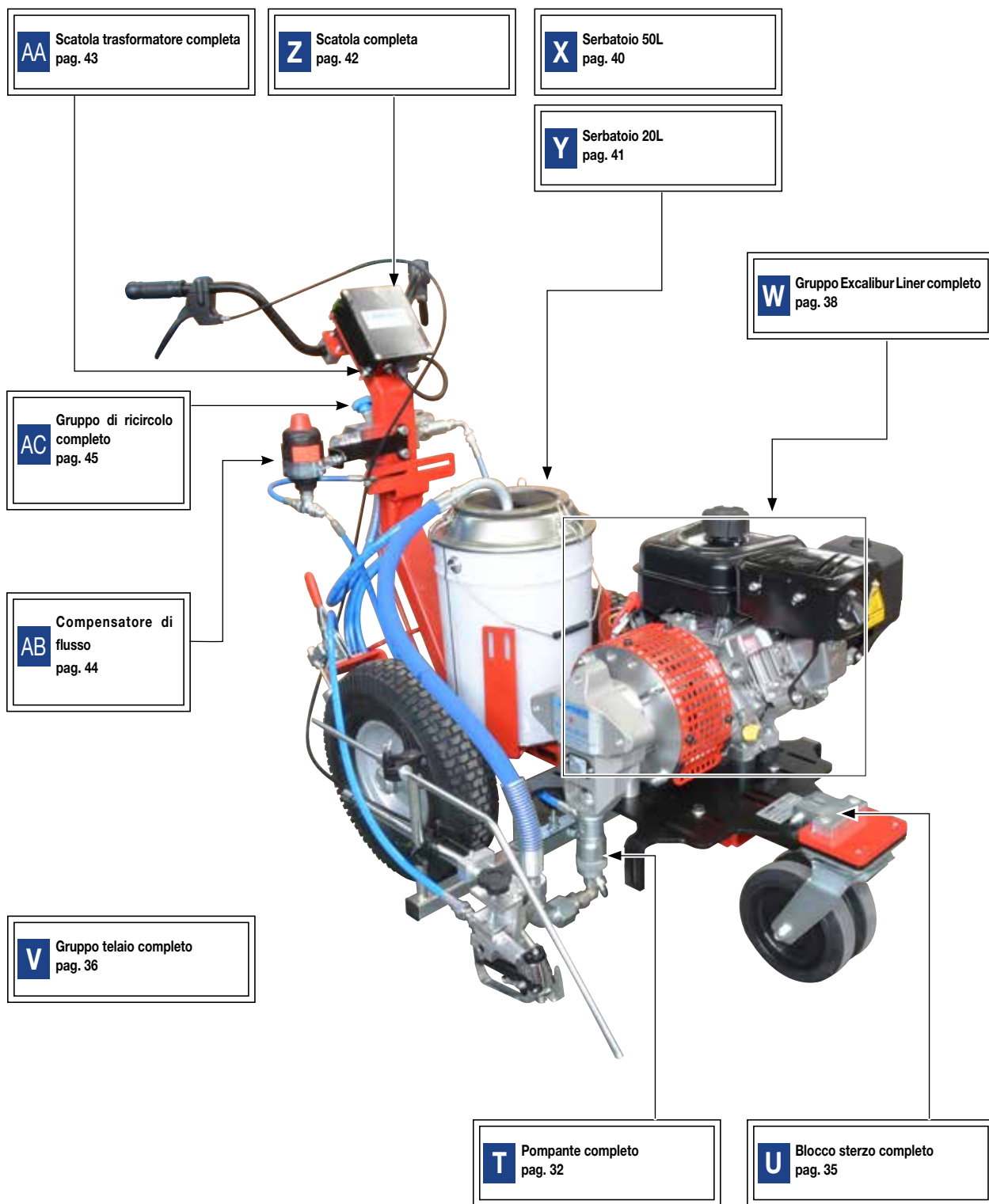


Scaricare sempre la pressione prima di effettuare qualsiasi tipo di controllo o di sostituzione dei particolari della pompa (seguire la "procedura corretta di decompressione").

Pagina lasciata intenzionalmente vuota



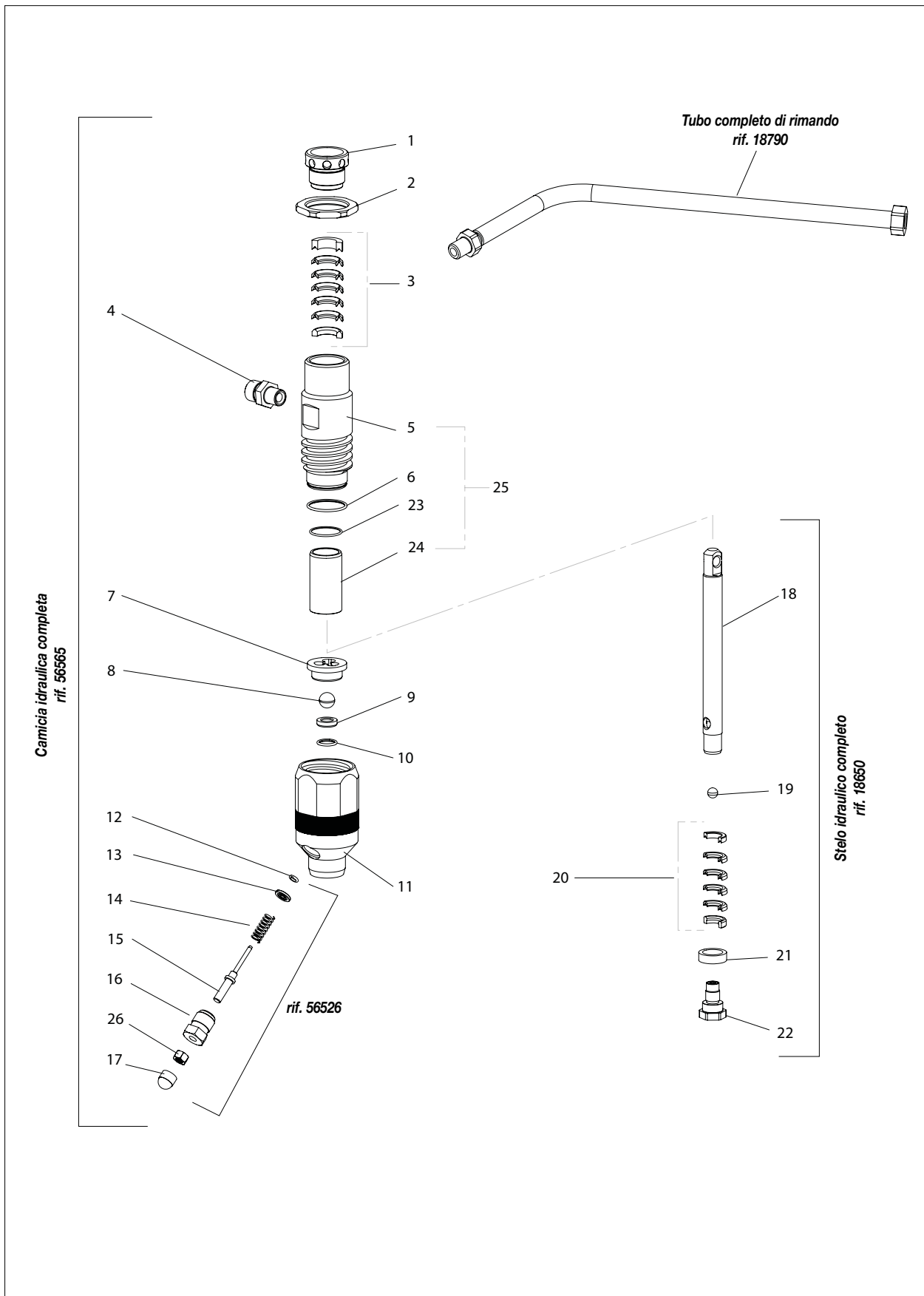
PARTICOLARI DI RICAMBIO





T POMPANTE COMPLETO RIF. 56562 PER TUTTE LE VERSIONI

ATTENZIONE : per ogni particolare richiesto indicare sempre il codice e la quantità.





Pos.	Codice	Descrizione
0	56562	Corpo idraulico completo
1	16109	Ghiera premistoppa
2	16127	Controdado
3	16105	Pacco guarnizioni superiore
4	96208/1	Raccordo
5	18640	Camicia
6	16126	OR 2112
7	18642	Guida sfera
8	33028	Sfera
9	91018	Sede sfera
10	18643	Tenuta
11	56536	Corpo valvola di fondo

Pos.	Codice	Descrizione
12	18553	OR 2012
13	56540	Piattello
14	9288	Molla
15	56547	Asta di sbloccaggio
16	56538	Boccola guida
17	56541	Gomma premi astina
18	18652	Stelo pistone
19	16130	Sfera
20	18651	Pacco guarnizioni inferiore
21	18648	Anello raschiatore
22	18655	Valvola stelo completa

40107 : Kit riparazione completa pompante

Pos.	Codice	Descrizione
3	16105	Pacco guarnizioni superiore
5	18640	Camicia
6	16126	OR 2112
8	33028	Sfera
10	18643	Tenuta

40106 : Kit manutenzione pompante

Pos.	Codice	Descrizione
3	16105	Pacco guarnizioni superiore
6	16126	OR 2112
8	33028	Sfera
10	18643	Tenuta

18854 : Kit valvola di fondo

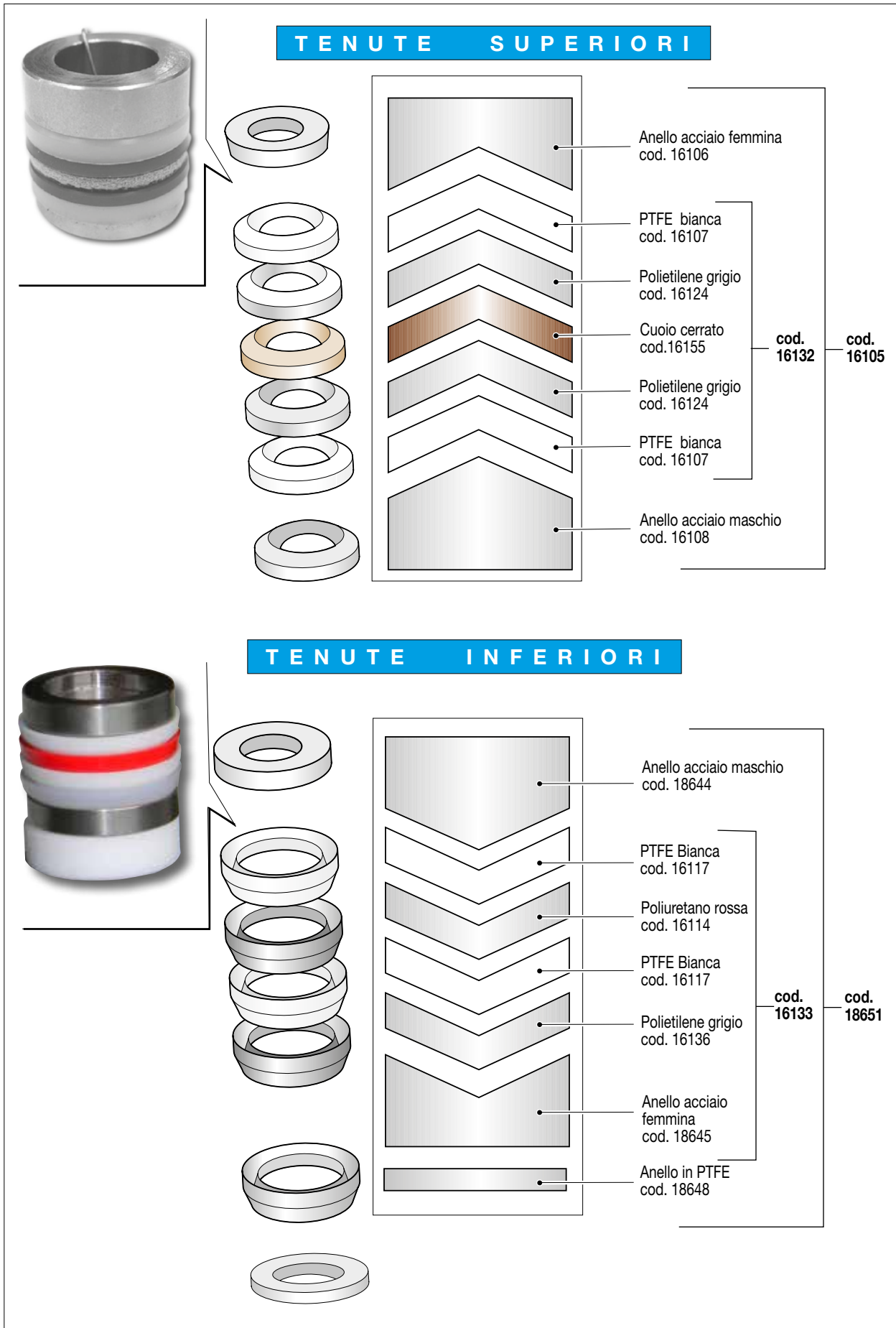
Pos.	Codice	Descrizione
8	33028	Sfera
9	91018	Sede sfera
10	18643	Tenuta

18855 : Kit guarnizioni inferiori + superiori

Pos.	Codice	Descrizione
3	16105	Pacco guarnizioni superiore
20	18651	Pacco guarnizioni inferiore

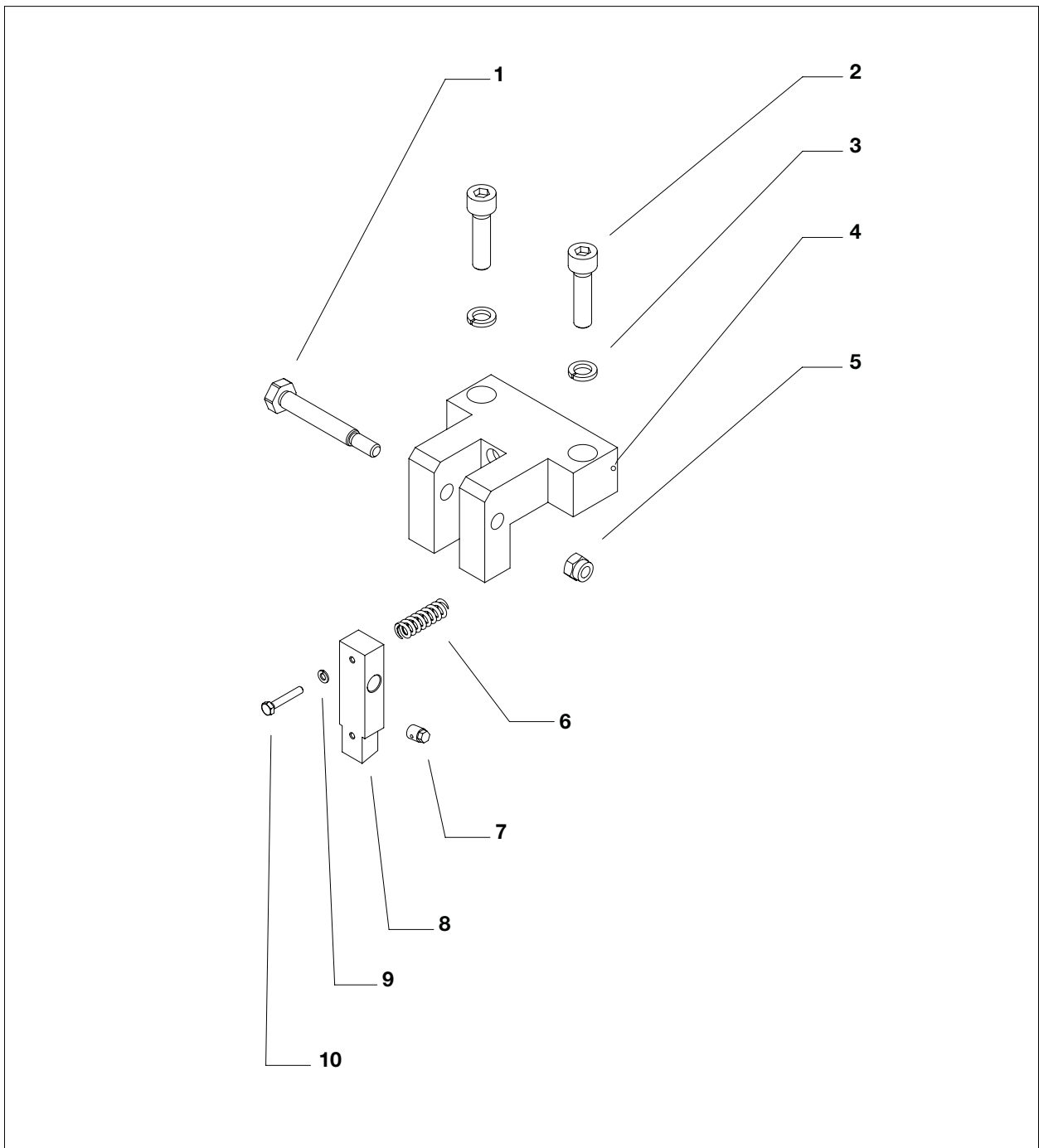


SISTEMA DI MONTAGGIO



U BLOCCO STERZO COMPLETO RIF. 4876

ATTENZIONE : per ogni particolare richiesto indicare sempre il codice e la quantità.



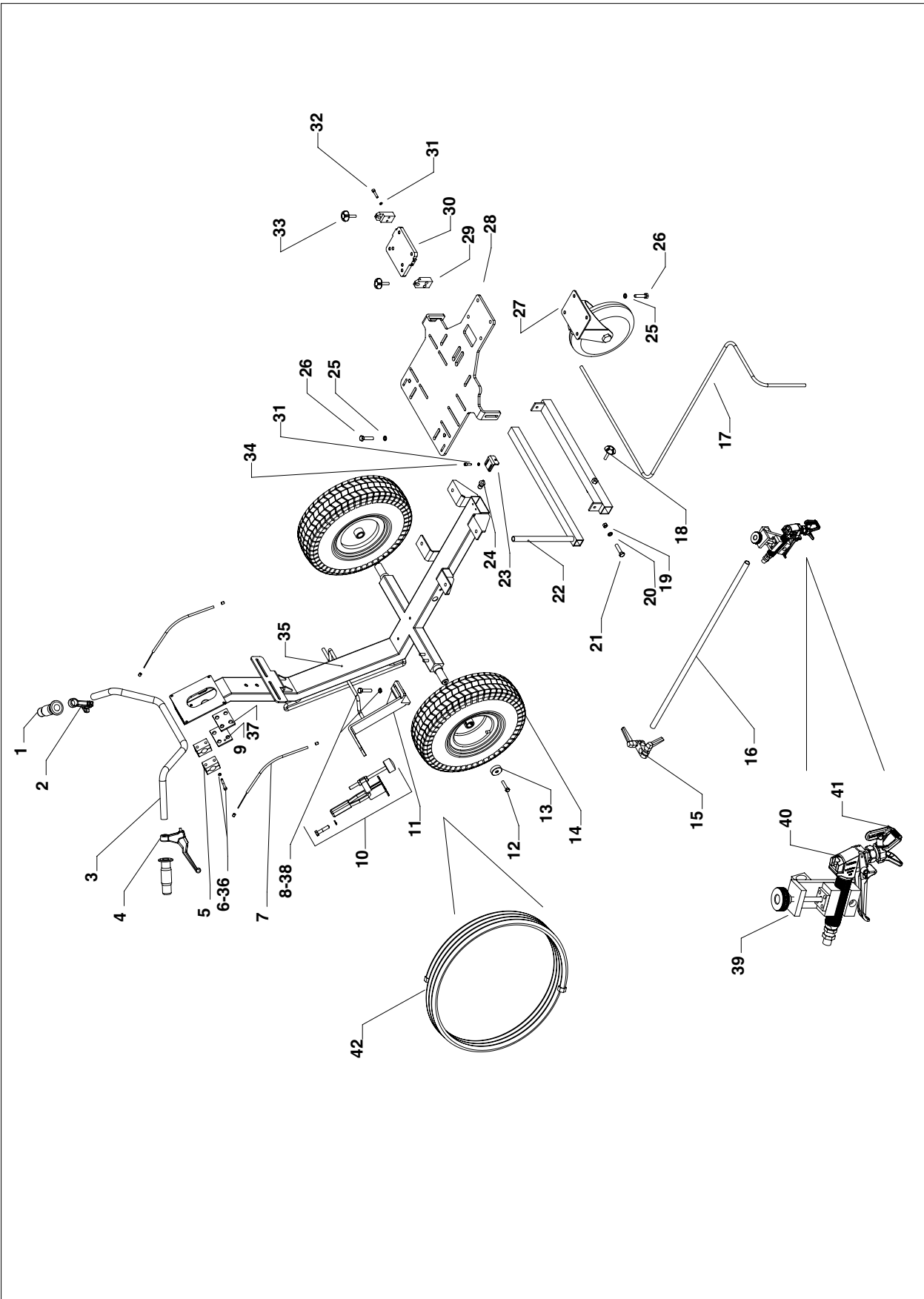
Pos.	Codice	Descrizione
-	4876	Blocco Sterzo completo
1	4735	Vite
2	95068	Vite
3	330058	Rondella
4	4737	Base
5	3637	Dado

Pos.	Codice	Descrizione
6	11205/2	Molla
7	4253	Ferma filo
8	4875	Perno
9	5339	Rondella
10	4739	Vite



V GRUPPO TELAIO COMPLETO RIF. COD. 4874

ATTENZIONE : per ogni particolare richiesto indicare sempre il codice e la quantità.





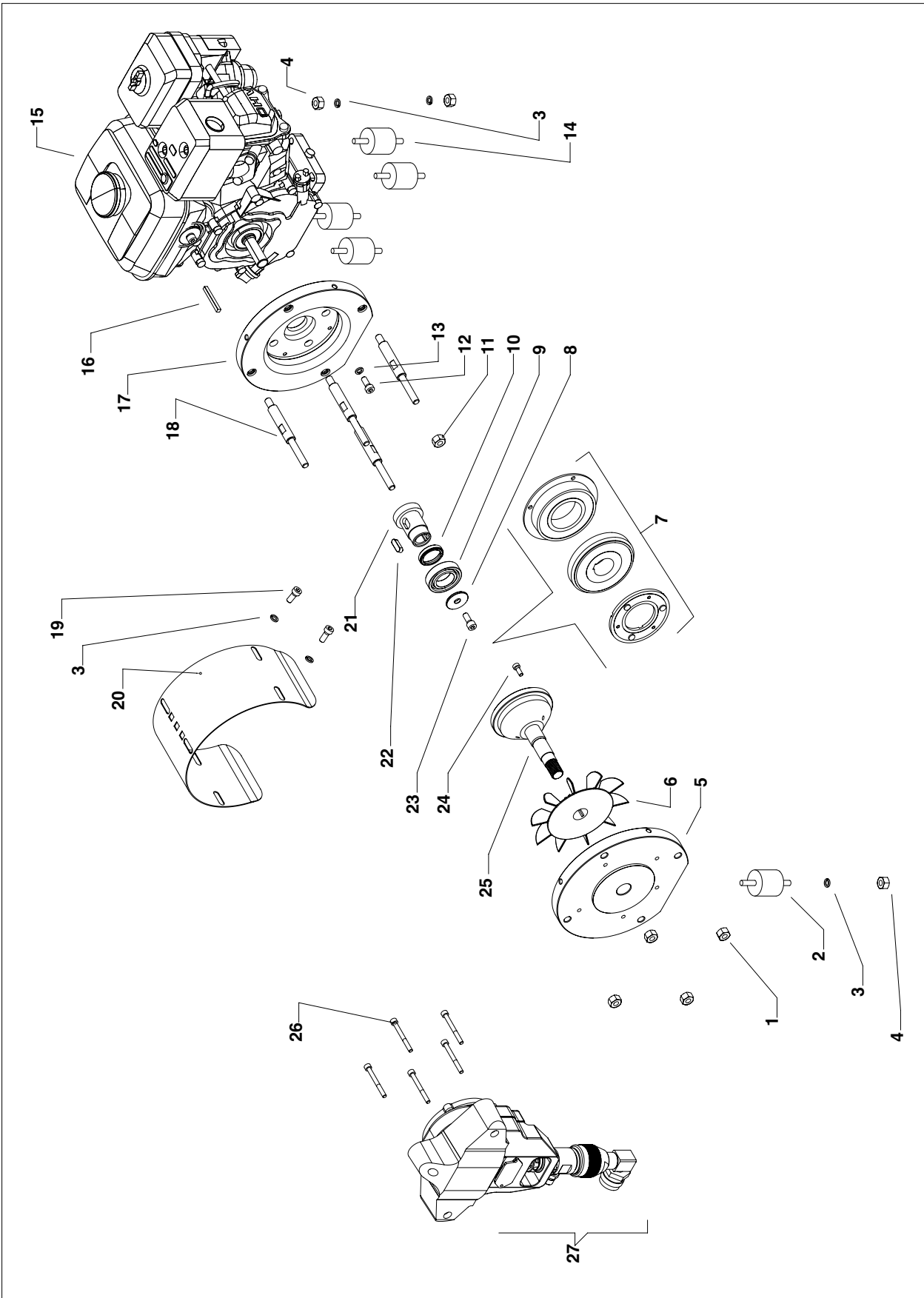
Pos.	Codice	Descrizione
-	4874	Gruppo telaio completo
1	4256	Impugnatura
2	4463	Leva
3	4865	Manubrio
4	4464	Leva dx.
5	4866	Blocco
6	7043	Vite
7	4873	Cavo completo
8	81032	Vite
9	4825	Piastrina
10	4868	Freno completo
11	4867	Porta freno
12	8371	Vite
13	4492	Rondella
14	4461	Ruota
15	4869	Blocco
16	4450	Asta
17	4447	Asta
18	4490	Blocco
19	3637	Dado
20	34009	Rondella
21	81032	Vite

Pos.	Codice	Descrizione
22	4429	Porta pistola
23	4870	Lamina
24	4265	Blocca filo
25	33005	Rondella
26	95068	Vite
27	4260	Ruota pivottante
28	4871	Piastra
29	4449	Sostegno
30	4872	Piastra
31	32005	Rondella
32	3037	Vite
33	4255	Blocco
34	91062	Vite
35	4864	Telaio
36	32005	Rondella
37	4824	Piastrina
38	34009	Rondella
39	4448	Gruppo reggi pistola completo
40	11200	Pistola completa AT250
41	4833	Dotazione Fast Clean small Liner
42	35018	Tubo compensante 3/16 10m



W EXCALIBUR LINER COMPLETO RIF. 4877

ATTENZIONE : per ogni particolare richiesto indicare sempre il codice e la quantità.





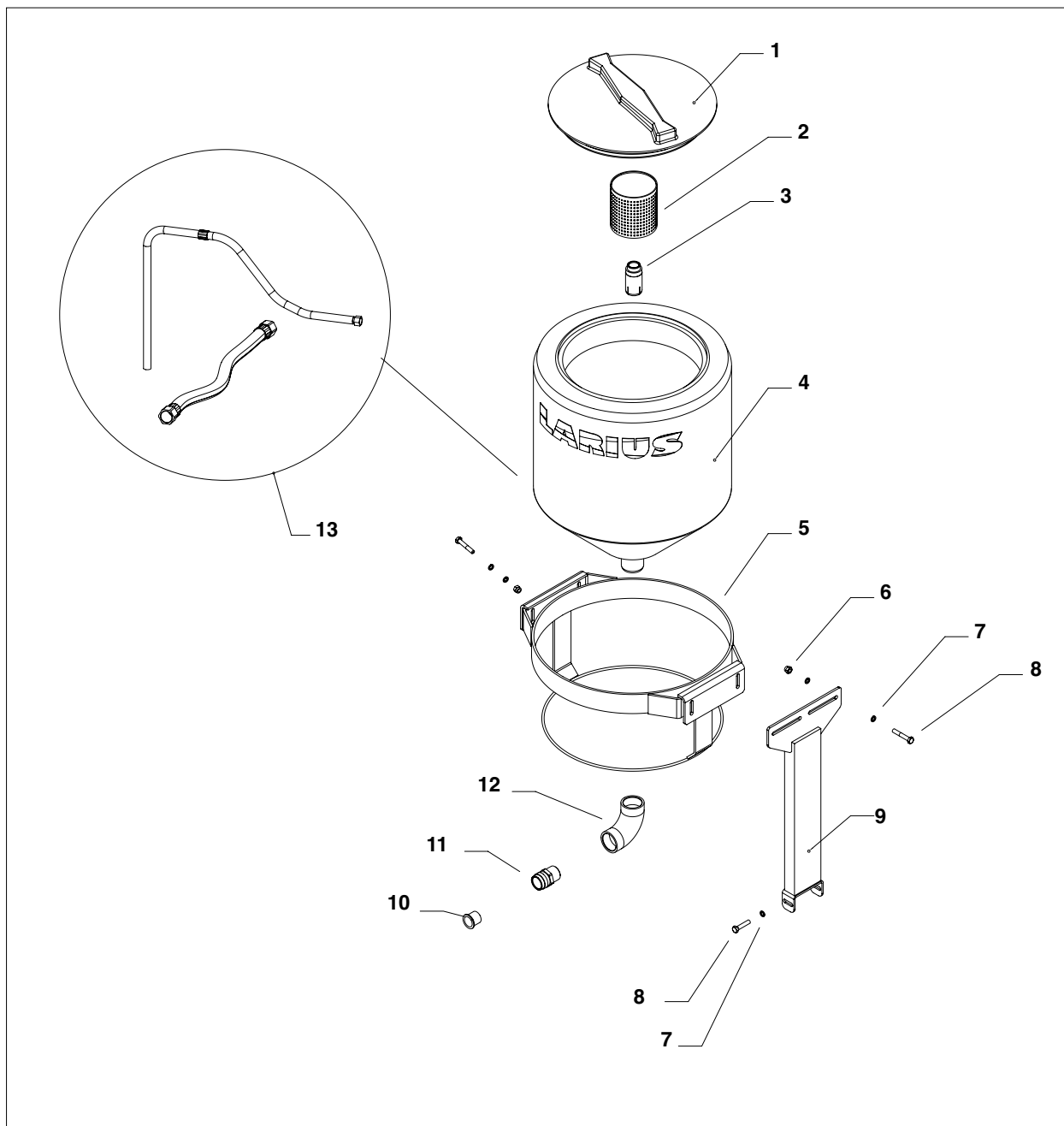
Pos.	Codice	Descrizione
-	4877	Gruppo Excalibur Liner completo
1	96080	Dado
2	700711	Antivibrante
3	34009	Rondella
4	3637	Dado
5	4879	Flangia riduzione
6	4880	Ventola
7	4416	Frizione completa
8	4882	Rondella
9	4883	Cuscinetto
10	4884	Distanziale
11	95158	Dado
12	54004	Vite
13	32005	Rondella

Pos.	Codice	Descrizione
14	700150	Antivibrante
15	4889	Motore
16	18188	Linguetta
17	4887	Flangia
18	4886	Tirante
19	96031	Vite
20	4888	Copertura
21	4885	Boccola
22	30656	Linguetta
23	18192	Vite
24	54004	Vite
25	4881	Pignone
26	21556	Vite
27	4878	Gruppo riduzione Excalibur Liner



X SERBATOIO 50L COMPLETO RIF. 4895

ATTENZIONE : per ogni particolare richiesto indicare sempre il codice e la quantità.

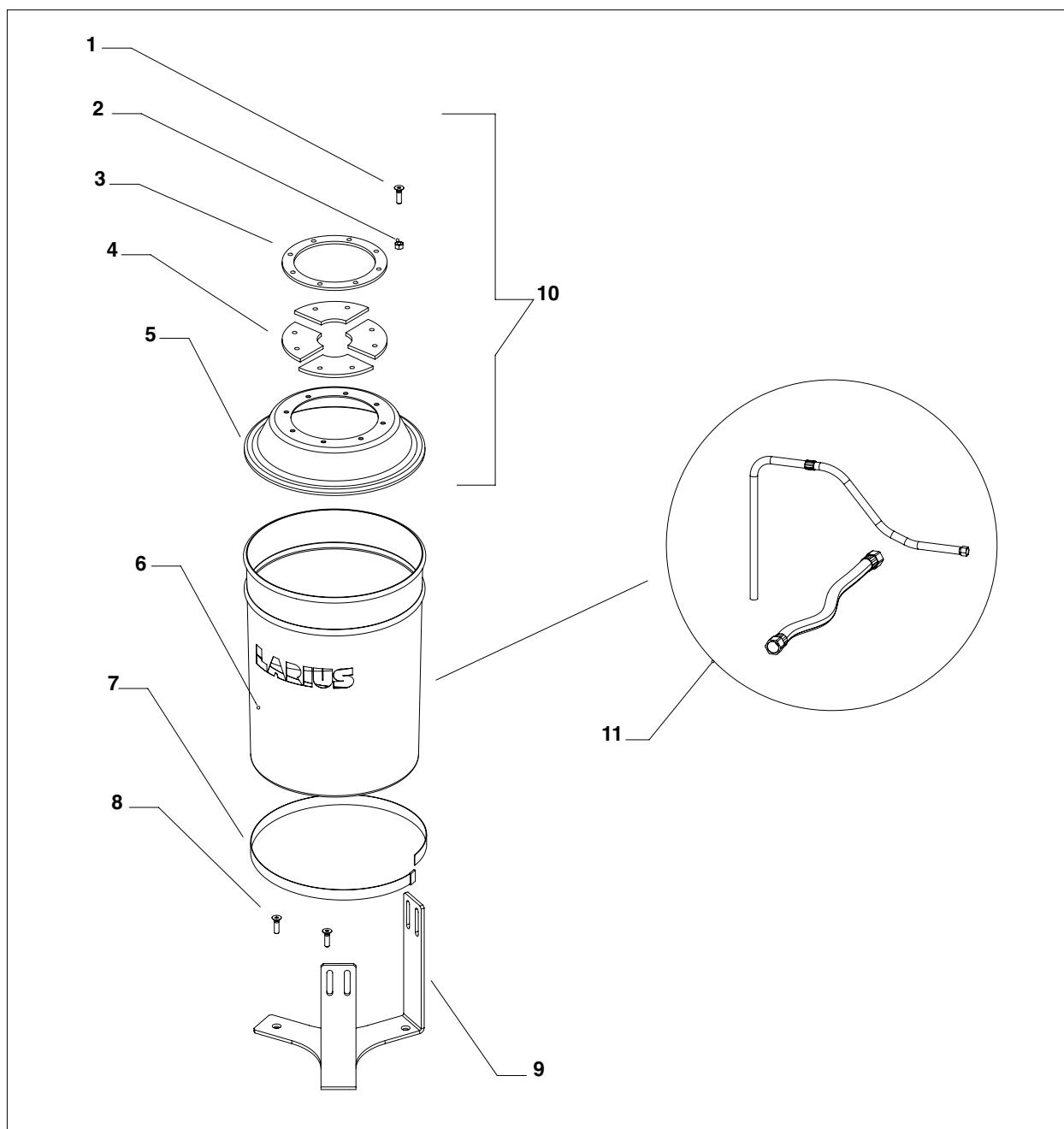


Pos.	Codice	Descrizione
-	4895	Serbatoio 50L completo
1	18249/1	Coperchio
2	85014	Filtro
3	18231	Supporto
4	18249	Serbatoio 50l
5	18246	Supporto
6	52017	Dado

Pos.	Codice	Descrizione
7	34009	Rondella
8	901568	Vite
9	4894	Sostegno
10	96099	Tenuta
11	95032	Raccordo
12	18215	Gomito
13	16676	Sistema completo aspirazione+mandata

Y SERBATOIO 20L COMPLETO RIF. 4890

ATTENZIONE : per ogni particolare richiesto indicare sempre il codice e la quantità.



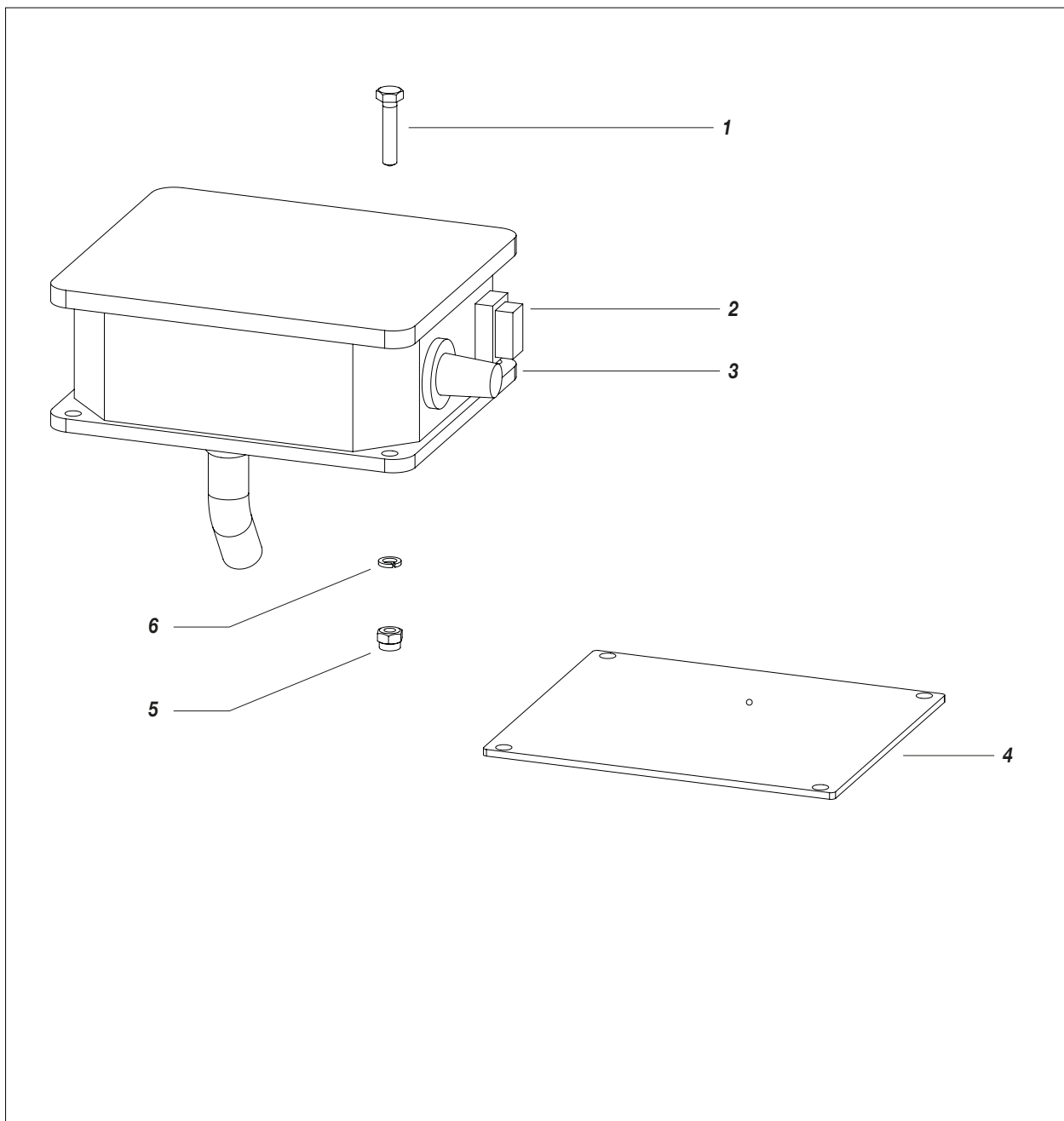
Pos.	Codice	Descrizione
-	4890	Serbatoio 20L completo
1	4314	Vite
2	52017	Dado
3	4308	Anello
4	4309	Gomma
5	4109	Coperchio

Pos.	Codice	Descrizione
6	4064	Serbatoio 20l
7	4274	Cinghia
8	69014	Vite
9	4250	Base
10	4111	Coperchio completo
11	16676	Sistema completo aspirazione+mandata



Z SCATOLA COMPLETA RIF. 4896

ATTENZIONE : per ogni particolare richiesto indicare sempre il codice e la quantità.

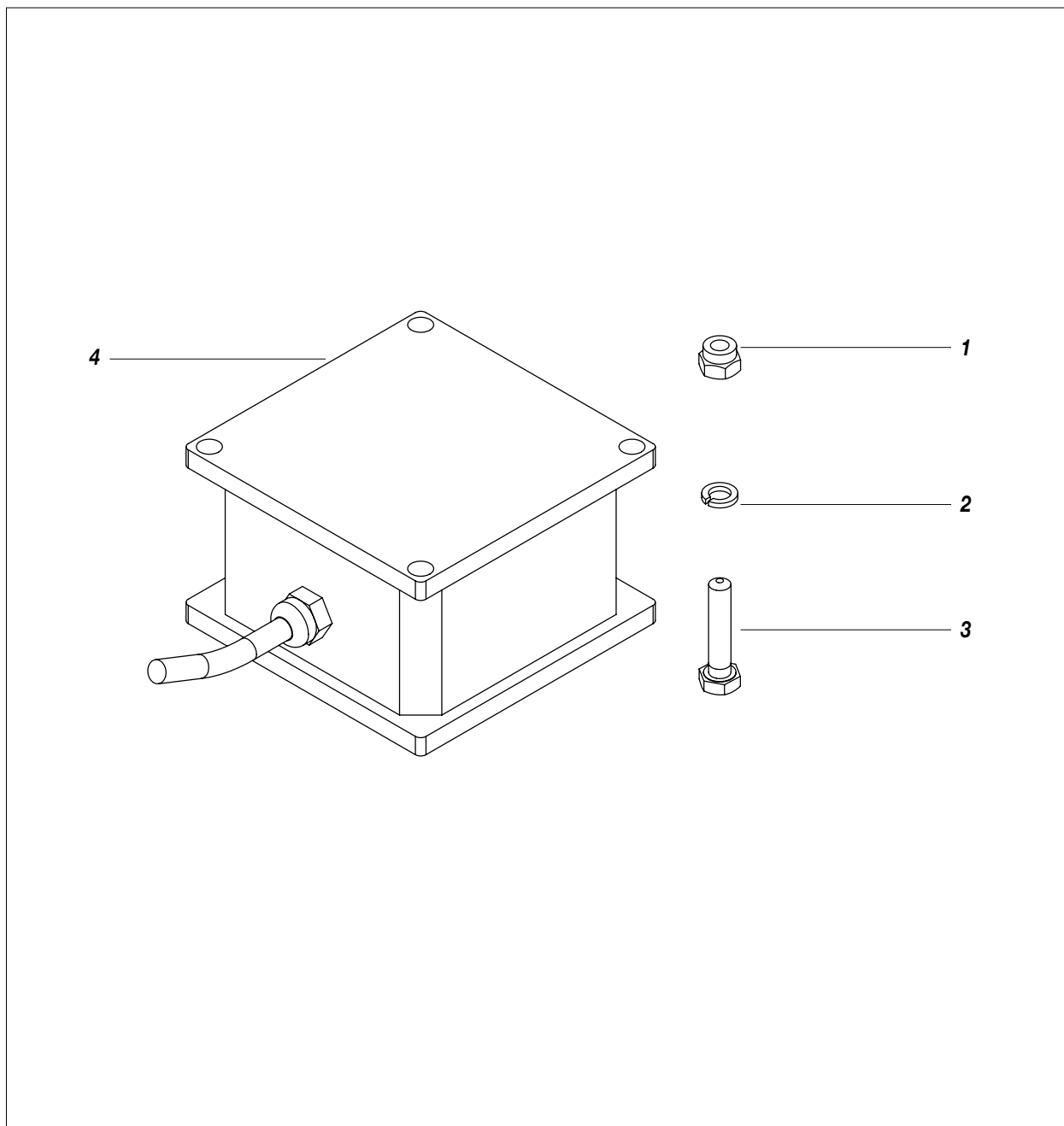


Pos.	Codice	Descrizione
-	4896	Scatola completa
1	91062	Vite
2	5933	Interruttore ON/OFF
3	30549	Potenziometro

Pos.	Codice	Descrizione
4	4923	Lamina di chiusura
5	8042	Dado
6	32005	Rondella
7	16850	Etichetta avvertenze

AA SCATOLA TRASFORMATORE COMPLETA RIF. 4845

ATTENZIONE : per ogni particolare richiesto indicare sempre il codice e la quantità.



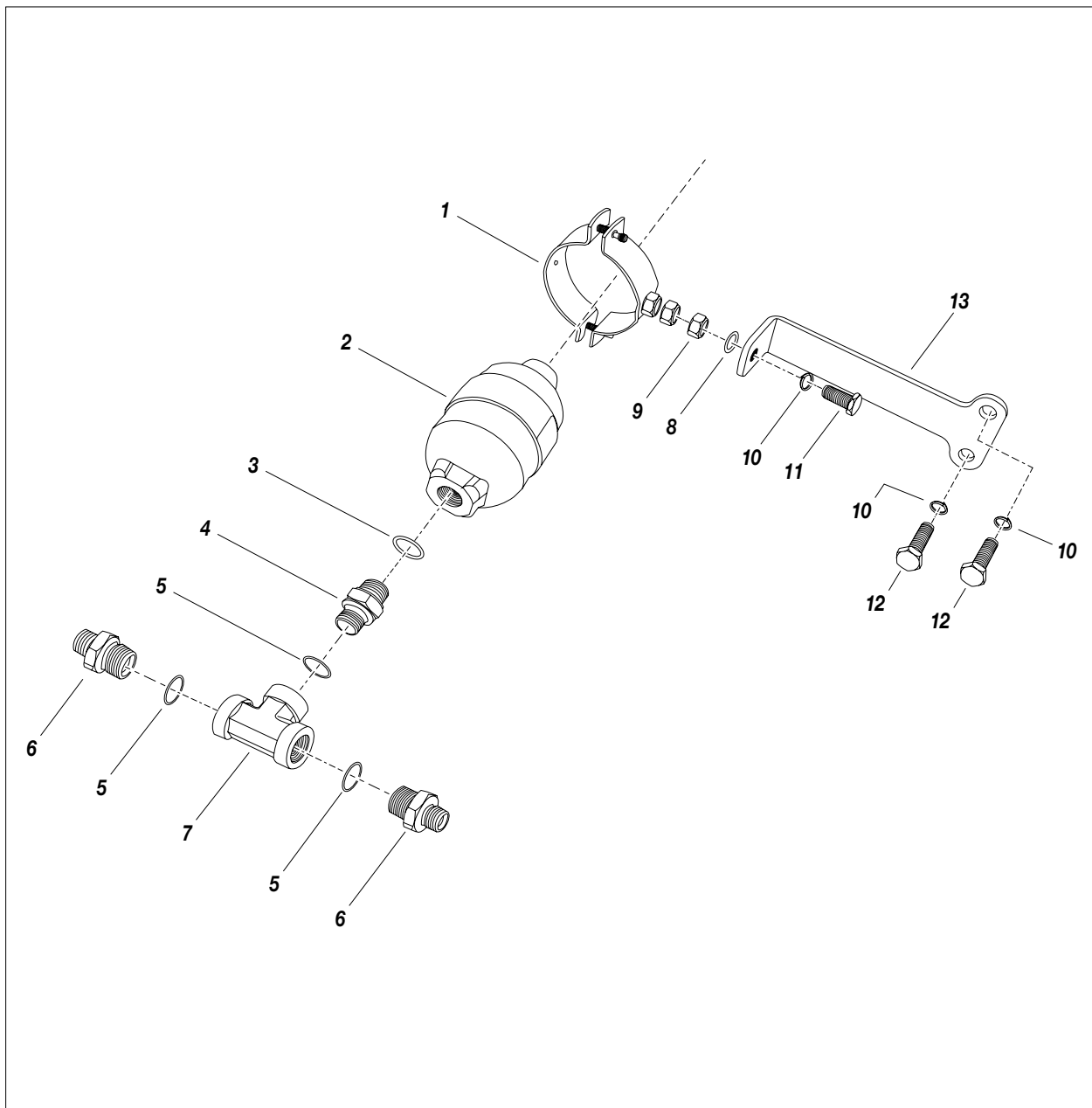
Pos.	Codice	Descrizione
-	4845	Scatola trasformatore completa
1	8042	Dado
2	32005	Rondella

Pos.	Codice	Descrizione
3	91062	Vite
4	4846	Scatola trasformatore



AB COMPENSATORE DI FLUSSO

ATTENZIONE : per ogni particolare richiesto indicare sempre il codice e la quantità.

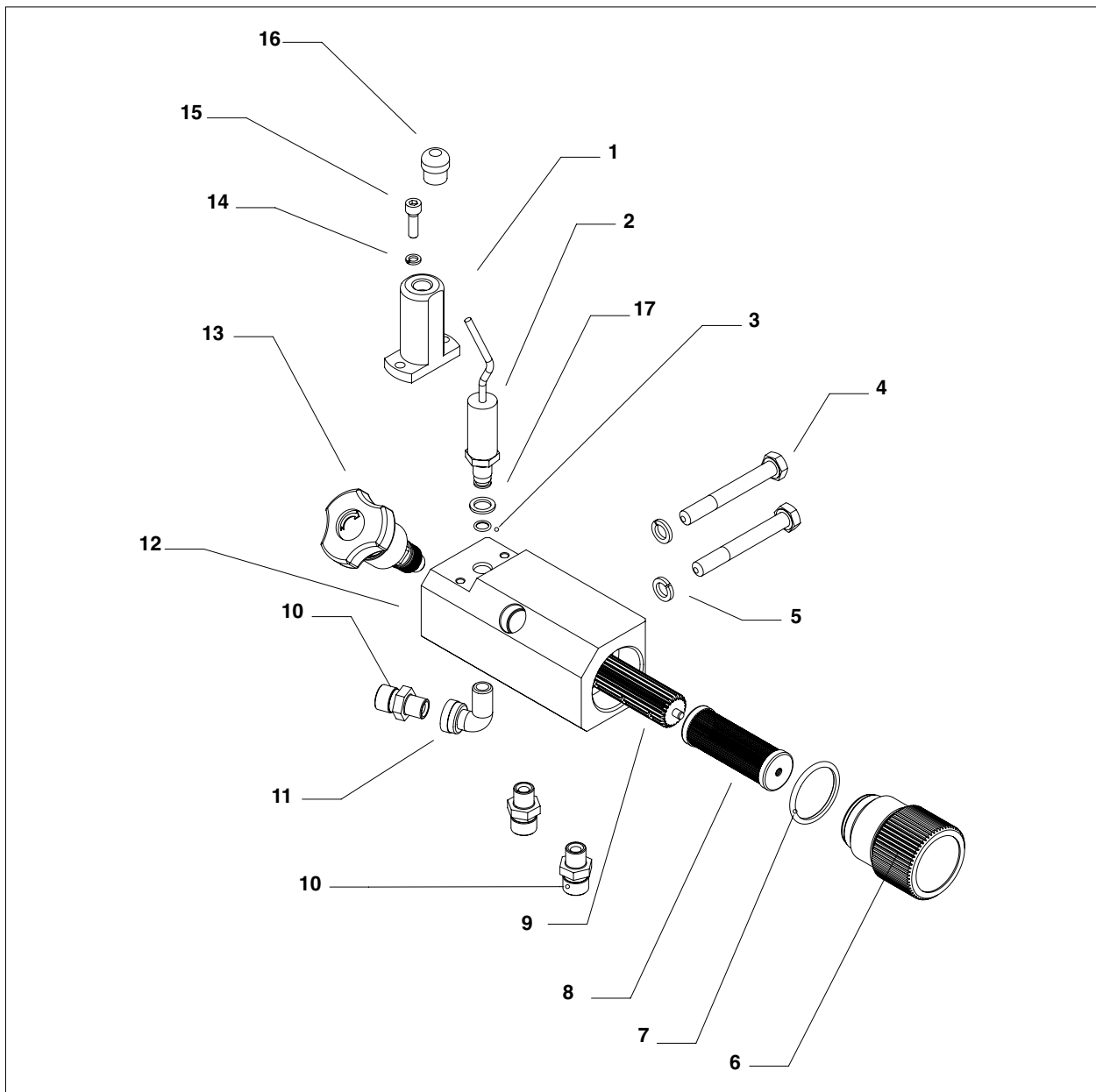


Pos.	Codice	Descrizione	Q. tà
1	4522	Collare	1
2	3372	Compensatore di flusso	1
3	37180	Guarnizione	1
4	3283	Raccordo	1
5	33010	Guarnizione	3
6	22022	Raccordo	2
7	8078/1	Raccordo a T	1

Pos.	Codice	Descrizione	Q. tà
8	81033	Rondella	1
9	96080	Dado	1
10	95096	Rondella (tipo Grower)	3
11	4407	Vite	1
12	20560	Vite	2
13	4847	Staffa	1

AC GRUPPO DI RICIRCOLO COMPLETO RIF. 4893

ATTENZIONE : per ogni particolare richiesto indicare sempre il codice e la quantità.



Pos.	Codice	Descrizione
-	4893	Gruppo completo di ricircolo
1	4891	Copertura
2	18692	Sensore P.
3	18689	Tenuta Or
4	33004	Vite
5	33005	Rondella
6	18580	Tappo
7	18622	Tenuta Or
8	16205	Filtro
9	18627	Staccio

Pos.	Codice	Descrizione
10	96206	Raccordo
11	18614	Raccordo
12	4892	Base
13	56563	Valvola
14	32005	Rondella
15	91062	Vite
16	18871	Pressacavo
17	18684	Guarnizione in rame
-	16854	Etichetta avvertenze

**AD ACCESSORI**

ATTENZIONE : per ogni particolare richiesto indicare sempre il codice e la quantità.



Codice	Descrizione
35017	Tubo A.P. mt. 10 - 1/4"



Cod. 11250: AT 250 1/4"
Cod. 11200: AT 250 M16x1,5



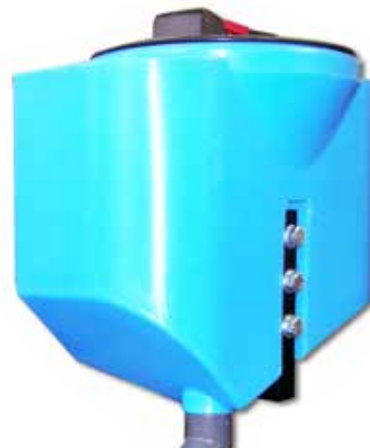
Art. 16675: Sistema aspirazione



Art. 16200: FILTRO DI LINEA



Art. 270: FILTRO 100 MESH
Art. 271: FILTRO 60 MESH



Art. 4405:
SERBATOIO PERLINE CON DISTRIBUTORE



FILTRI CALCIO PISTOLA
Art. 11039: Verde (30M) - **Art. 11038:** Bianco (60M)
Art. 11037: Giallo (100M) - **Art. 11019:** Rosso (200M)



Art. 16802: FILTRO 30 MESH



TOP-SPRAYING CLEAN



UGELLO TOP-SPRAYING CLEAN

Codice ugelli	
TSC 7-20	TSC 19-20
TSC 7-40	TSC 19-40
TSC 9-20	TSC 19-60
TSC 9-40	TSC 21-20
TSC 11-20	TSC 21-40
TSC 11-40	TSC 21-60
TSC 13-20	TSC 23-20
TSC 13-40	TSC 23-40
TSC 13-60	TSC 23-60
TSC 15-20	TSC 27-20
TSC 15-40	TSC 27-40
TSC 15-60	TSC 27-60
TSC 17-20	TSC 31-40
TSC 17-40	TSC 31-60
TSC 17-60	

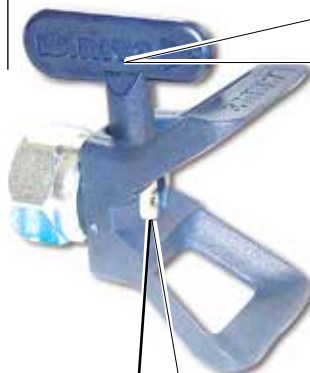


Art. 18280: GUARNIZIONE



Art. 18270: SUPER FAST-CLEAN base UE 11/16x16

SUPER FAST-CLEAN



UGELLO SUPER FAST-CLEAN

Codice ugelli		
SFC07-20	SFC19-60	SFC29-80
SFC07-40	SFC21-20	SFC31-40
SFC09-20	SFC21-40	SFC31-60
SFC09-40	SFC21-60	SFC31-80
SFC11-20	SFC23-20	SFC33-40
SFC11-40	SFC23-40	SFC33-60
SFC13-20	SFC23-60	SFC33-80
SFC13-40	SFC25-20	SFC39-40
SFC13-60	SFC25-40	SFC39-60
SFC15-20	SFC25-60	SFC39-80
SFC15-40	SFC27-20	SFC43-40
SFC15-60	SFC27-40	SFC43-60
SFC17-20	SFC27-60	SFC43-80
SFC17-40	SFC27-80	SFC51-40
SFC17-60	SFC29-20	SFC51-60
SFC19-20	SFC29-40	SFC51-80
SFC19-40	SFC29-60	



Art. 18280: GUARNIZIONE



Art. 18270: SUPER FAST-CLEAN base UE 11/16x16



TUBO ALTA PRESSIONE 3/8" -
M16x1,5 pressione max. 425 bar
Art. 18063: 7,5 mt
Art. 18064: 10 mt
Art. 18065: 15 mt



TUBO ANTIPULSAZIONI 1/4" - M16x1,5
pressione max. 250 bar
Art. 35013: 5 mt
Art. 35014: 7,5 mt
Art. 35017: 10 mt
Art. 18026: 15 mt



TUBO ANTISTATICO 3/16" -
M16x1,5 pressione max. 210 bar
Art. 6164: 5 mt
Art. 55050: 7,5 mt
Art. 35018: 10 mt



PROLUNGA
Art. 153: cm 30 - **Art. 153:** cm 40
Art. 155: cm 60 - **Art. 158:** cm 80 - **Art. 156:** cm 100



PLA 1/4"
+ BASE SUPER FAST-CLEAN
Art. K11446-K11441-K11436: cm 240-180-130

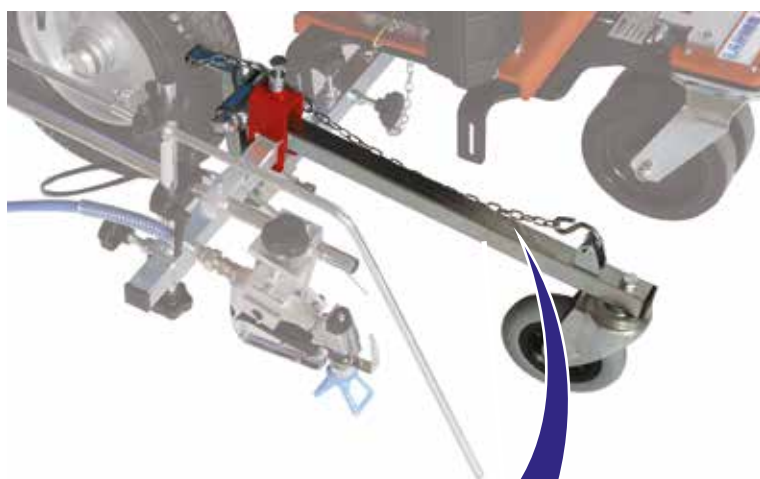
PLA M16x1,5
+ BASE SUPER FAST-CLEAN
Art. K11445-K11440-K11435: cm 240-180-130



Art. 16780: PAINT ROLLER TELESCOPICO

completo di :

- n. 1 Rullo con fibra extra lunga
- n. 1 Rullo con fibra lunga
- n. 1 Rullo con fibra media
- tubo flessibile mt. 2 3/16 " M16x1,5



Art. 4840

Kit braccio stabilizzatore con ruota





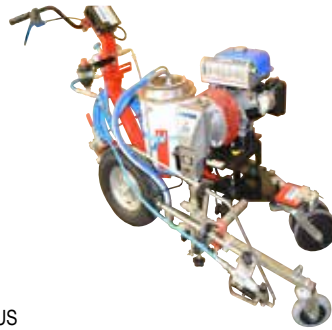
LINE STRIPERS



MIRO' LINER



GIOTTO PLUS



ZEUS



VIKING



K2 Eco



EVEREST



DRAGON



DALI PLUS

**DICHIARAZIONE DI CONFORMITA'****Il fabbricante**

LARIUS srl
Via Antonio Stoppani 21 - 23801 Calolziocorte (LC) ITALY
Tel: +39 0341 621152
Fax: +39 0341 621243
E-mail: larius@larius.com

Dichiara sotto la propria responsabilità che il prodotto:

EXCALIBUR LINER
Tracciatura stradale con pompa a pistone

è conforme alle direttive:

- Direttiva CE 2006/42 Direttiva Macchine
- Direttiva UE 2014/30 Compatibilità Elettromagnetica (EMC)
- Direttiva UE 2014/35 Bassa Tensione (LVD)

nonchè alle seguenti
norme armonizzate:

- UNI EN ISO 12100-1/-2
Sicurezza del macchinario, concetti fondamentali, principi generali di progettazione. Terminologia di base. metodologia. Principi tecnici.

La presente dichiarazione riguarda esclusivamente il prodotto nello stato in cui è stato immesso sul mercato, escludendo i componenti aggiunti e le modifiche effettuate dall'utente finale.

Firma

Pierangelo Castagna
Managing Director

Calolziocorte, 10 Luglio 2020
Luogo / Data



LARIUS srl

Via Antonio Stoppani 21 - 23801 Calolziocorte (LC) ITALY
TEL. +39 0341 621152 - Fax +39 0341 621243 - larius@larius.com

www.larius.com

