

H-Line

VH4.65

● ● ● ● 48 kW / 65.3 HP



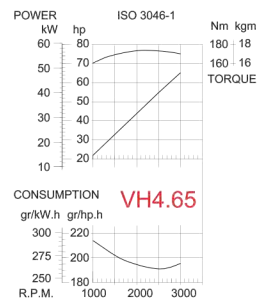
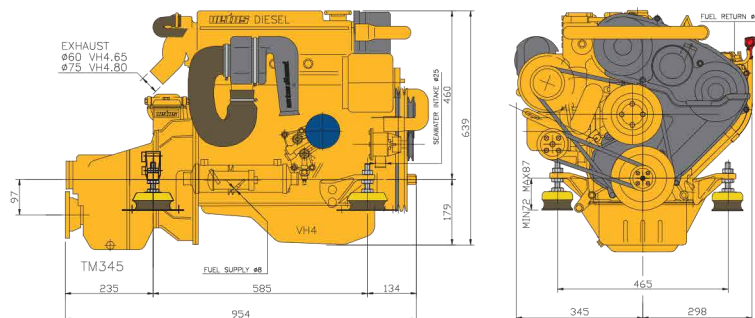
Fornito con pannello strumenti MPA22KBS2 / BS25 (vedere pag. 128), quattro supporti flessibili modello HY100 (vedere pag. 55) e pompa estrazione olio.

CARATTERISTICHE TECNICHE

Modello motore	VH4.65
*Potenza massima al volano (ISO 3046-1)	48 kW (65.3 hp)
*Potenza massima all'elica (ISO 3046-1)	46.6 kW (63.4 hp)
Giri massimi	3000
Alesaggio e corsa	91.1 mm x 100 mm
Cilindrata	2607 cm ³
Numero cilindri	4 in linea
Sistema combustione	Iniezione indiretta
Rapporto compressione	22:1
Ordine iniezione	1-3-4-2
Aspirazione	naturale
Impianto elettrico	12 Volt - 115 Amps.
Raffreddamento (standard)	indiretto (sottochiglia optional)
Invertitore, standard	TM345(A)
Riduzione	2 / 2.47:1
Invertitore, optional	ZF25A 1.93 / 2.29 / 2.71:1 ZF25 1.97 / 2.8:1

Sail-drive	SP60 2.15:1 SD10 2.23:1
Peso netto (incl. invertitore std.)	240 kg (VH4.65) 245 kg (VH4.80)
Fuel consumption at 2500 rpm	260 g / kW.h (190 g / hp.h)
Coppia massima	170 Nm / 2.200 rpm
Angolazione max. posteriore	15°
Angolazione max. laterale;	
In continuo	25°
5 minuti max.	30°
Aspirazione pompa carburante	1.5 m
Kit raccordi boiler	optional
Pannello strumenti (standard)	MPA22KBS2 / BS25
Spie luminose e allarme sonoro	Pressione olio, temperatura (raffredd. e scarico), corrente di carica
Spie di controllo per	preriscaldamento
Protezione circuito elettrico	fusibile 20 Amps.
Certificazioni	EU-RCD II RRR emission standards

* secondo ISO 8665



Tolleranza 5%