

# DW35

Alimentazione e consumo nominale  
Power supply and nominal consumption

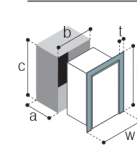
Peso netto  
Net weight

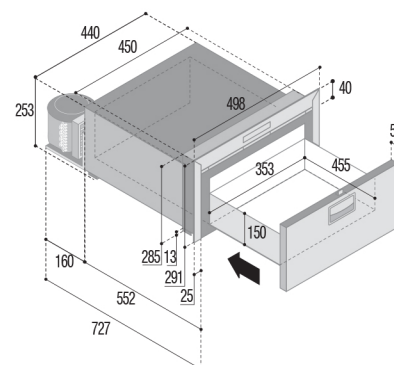
**DW35RFX** 25 kg.

12/24 Vdc 31W

**DW35BTX** 25 kg.

12/24 Vdc 47W

	Profilo di fissaggio Mounting flange	Vano incasso Built-in	Door Inside	Door Outside
	t: 25/40 w: 498 h: 291	a: 727 b: 450 c: 285	a: 675 b: 450 c: 285	a: 675 b: 450 c: 285



## Frigoriferi e freezer a cassetto in acciaio inox

Pensati per trasformare il frigorifero in un elegante elemento di arredo, esprimono uno stile sobrio e ricercato, capace di interpretare la personalità unica della vostra imbarcazione.

Disponibili in configurazioni che vanno dai generosi 300 litri fino al più piccolo di soli 35 litri, e con la possibilità di avere funzioni di frigorifero, freezer e icemaker, con motore interno o esterno, fanno sì che siano davvero in grado di soddisfare qualsiasi tipo di esigenza e di ubicazione a bordo.

La particolare cura nella scelta delle finiture dell'acciaio inox - aisi 316 - rendono il prodotto esteticamente piacevole e integrabile in qualsiasi tipologia di ambiente.

**Ora con nuovo sistema di chiusura Steelock.**

## Stainless steel drawer refrigerators and freezers

Designed to transform the drawer refrigerator into a stylish piece of furniture, they express a sober and sophisticated, able to interpret the unique personality of your boat.

Available in configurations ranging from generous 300 liters up to the smallest of only 35 liters, and with the possibility of having a refrigerator functions, freezer and icemaker, with built-in or remote cooling unit.

They are really pleased to satisfy any kind of need and location on board. The special care in the choice of finishes of stainless steel - AISI 316 - make the product aesthetically pleasing, and can be integrated in any type of boat interior.

**Now with the new Steelock system.**